

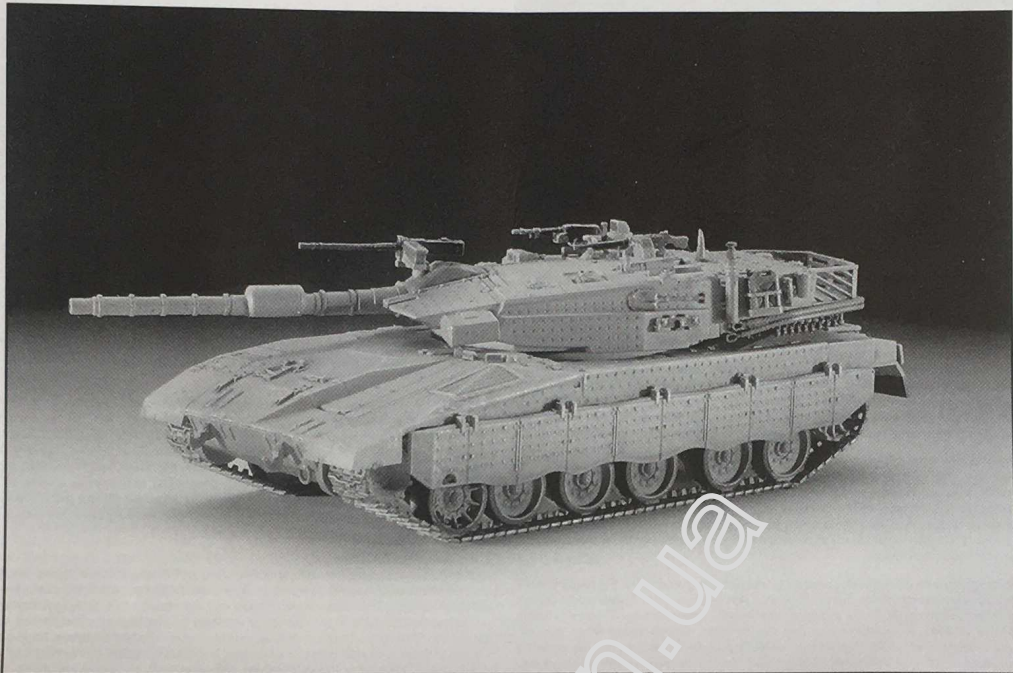


Merkava Mk. III

03340-0389

© 2022 BY REVELL GmbH

PRINTED IN POLAND



Merkava Mk. III

Im Frühjahr 1989 wurde der erste Merkava Mk. III im Rahmen einer feierlichen Zeremonie auf den Golanhöhen an den Kommandeur der 188. Brigade der IDF (Israel Defence Force) übergeben. Der Panzer ist das Produkt einer kontinuierlichen Weiterentwicklung der vorangegangenen zwei Typen. Als Bewaffnung dient eine 120 mm Kanone, 3 MG's sind auf dem Turm angebaut, im Turminnenen befindet sich ein fest installierter 60 mm Granatwerfer. Für eine bessere Beweglichkeit wurde der bewährte luftgekühlte Teledyne Continental AVDS-1790-9AR Turbodiesel auf 1.200 PS Leistung gesteigert. Zum besseren Schutz der Besatzung wird dieser Motor beim Merkava traditionell im Bug eingebaut. Die größeren 120 mm Granaten bedingten eine Verringerung der mitgeführten Munition, dies wurde aber nicht als Nachteil angesehen, da Untersuchungen ergeben hatten, dass ein Großteil der Verluste in der Vergangenheit durch explodierende Munition herrührten. Die große Heckklappe, die beim Merkava Mk. I schon für großes Aufsehen gesorgt hatte, ermöglicht das schnelle Aufmunitionieren mit palettierter Munition auch im Gefecht. Der Stauraum wird natürlich auch zum geschützten Transport von Verletzten, einer Austauschbesatzung oder von Infanteristen genutzt.

Merkava Mk. III

In the spring of 1989 the first Merkava Mk. III was handed over to the Commander of the 188th brigade of the IDF (Israel Defence Force) in an official ceremony on the Golan Heights. This tank is the product of the continuous development of the two previous types. As armament it carries a 120 mm cannon, there are 3 MGs mounted on the turret and inside the turret is a permanently installed 60 mm mortar. To improve manoeuvrability, the power of the tried and tested air-cooled Teledyne Continental AVDS-1790-9AR turbodiesel was increased to 1,200 hp. To provide better protection for the crew this engine is traditionally at the front of the Merkava. The larger 120 mm shells necessitated a reduction in the ammunition carried, but this was not regarded as a disadvantage as investigations proved that in the past a high percentage of losses had been attributable to exploding ammunition. The large rear hatch that had attracted great attention to the Merkava Mk. I enables the ammunition to be loaded quickly on pallets, even in battle. Naturally, the stowage compartment can also be used to transport the wounded, a substitute crew or infantrymen.

Benötigte Farben / Used Colors

Benötigte Farben
Required coloursPeintures nécessaires
Benodigde kleurenPinturas necesarias
Tintas necessáriasColori necessari
Använda färgerTarvittavat värit
Du trenger følgende fargerNødvendige farger
Необходимые краскиPotrzebne kolory
Απαιτούμενα χρώματαGerekli renkler
Potřebné barvySzükséges színek.
Potrebne barve

25 %

A

75 %

Dunkelgr n, matt 39 + beige, matt 89
 Dark green, matt beige, matt
 Vert foncé, mat beige, mat
 Dunkelgrün, mat beige, mate
 Verde oscuro, mate beige, fosco
 Verde scuro, opaco beige, opaco
 Mörkgrön, matt beige, matt
 Tummanvihreä, matta beige, himmeä
 Mörkgrön, mat beige, mat
 Темно-зеленый, матовый бежевый, матовый
 Ciemnozielony, matowy beżowy, matowy
 Πράσινο σκούρο, ματ μπεζ, ματ
 Koyu yeşil, mat bej, mat
 Sötétzöld, matt bézová, matná
 Tmavomodrá, matná bézs, matt
 Temnozelená, brez leska bež (slonova kost), mat

B

anthrazit, matt 9
 anthracite grey, matt
 anthracite, mat
 antraciet, mat
 antracita, mate
 antracite, fosco
 antracite, opaco
 antracit, matt
 antrasitti, himmeä
 koksgrå, mat
 antracit, matt
 антрацит, матовый
 antracyt, matowy
 ανθρακί, ματ
 antrasit, mat
 antracit, matná
 antracit, matt
 tamno siva, mat

70 %

C

30 %

rost, matt 83 + eisen, metallic 91
 rust, matt steel, metallic
 rouille, mat coloris fer, métallique
 roest, mat iizerkleuring, metallic
 orin, mate ferroso, metalizado
 ferrugem, fosco ferro, metálico
 color ruggine, opaco ferro, metalico
 rust, matt järnfärg, metallic
 ruoste, himmeä teräksenväriinen, metallikaito
 rust, mat jern, metallik
 rust, matt jern, metallic
 ржавчина, матовый стальной, металл
 rdzawy, matowy żelazo, metaliczny
 χρώμα σκουριάς, ματ σιδήρου, μεταλλικό
 pas rengi, mat demir, metalik
 rezavá, matná železná, metaliza
 rozsdá, matt vas, metall
 rjava, mat železna, metalik

D

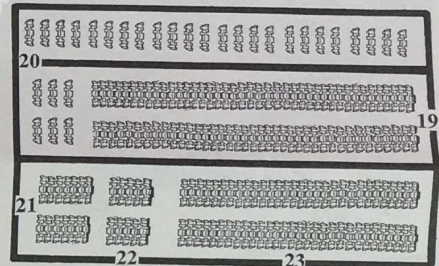
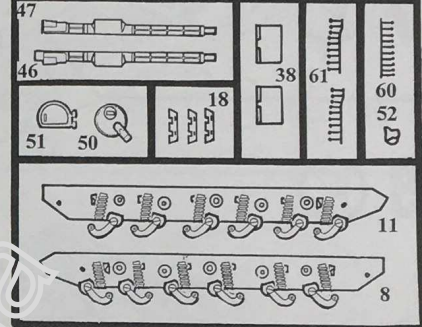
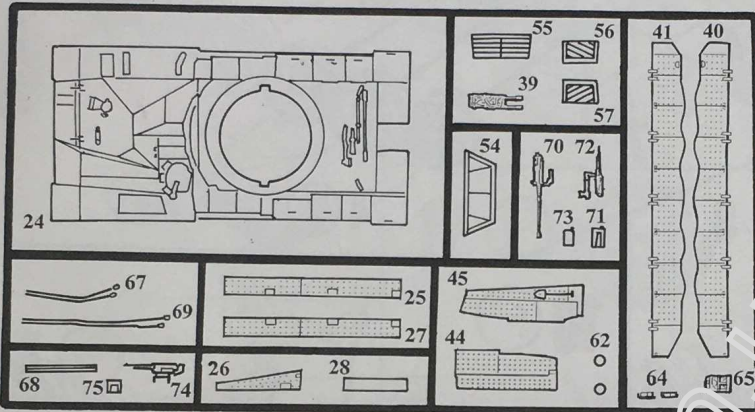
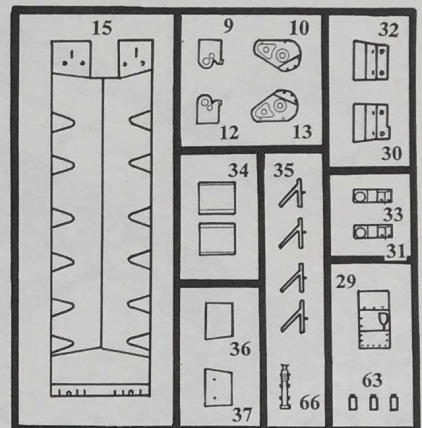
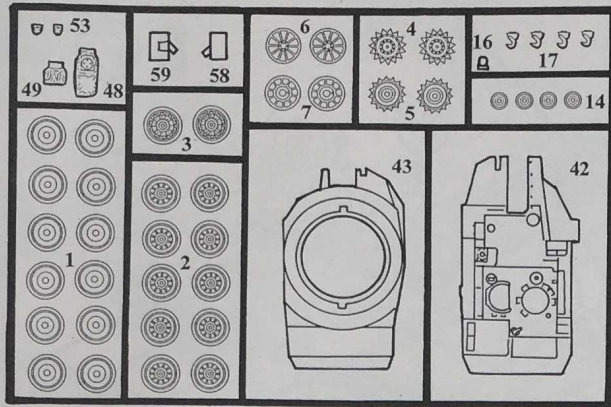
beige, matt 89
 beige, matt
 beige, mat
 beige, mat
 beige, mate
 beige, fosco
 beige, opaco
 beige, matt
 beige, himmeä
 beige, mat
 beige, matt
 бежевый, матовый
 beżowy, matowy
 μπεζ, ματ
 bej, mat
 bézová, matná
 bézs, matt
 bež (slonova kost), mat

70 %

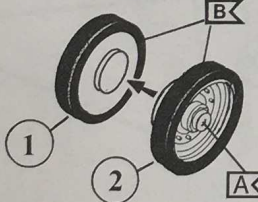
E

30 %

anthrazit, matt 9 + eisen, metallic 91
 anthracite grey, matt steel, metallic
 anthracite, mat coloris fer, métallique
 antraciet, mat iizerkleuring, metallic
 antracita, mate ferroso, metalizado
 antracite, fosco ferro, metálico
 antracite, opaco ferro, metalico
 antracit, matt järnfärg, metallic
 antrasitti, himmeä teräksenväriinen, metallikaito
 koksgrå, mat jern, metallik
 antracit, matt jern, metallic
 антрацит, матовый стальной, металл
 antracyt, matowy żelazo, metaliczny
 ανθρακί, ματ σιδήρου, μεταλλικό
 antrasit, mat demir, metalik
 antracit, matná železná, metaliza
 antracit, matt vas, metall
 tanno siva, mat železna, metalik



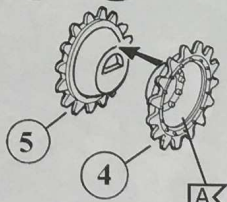
1 (10X)



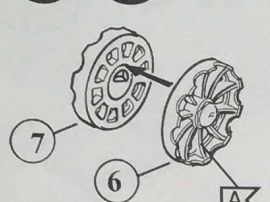
2 (2X)



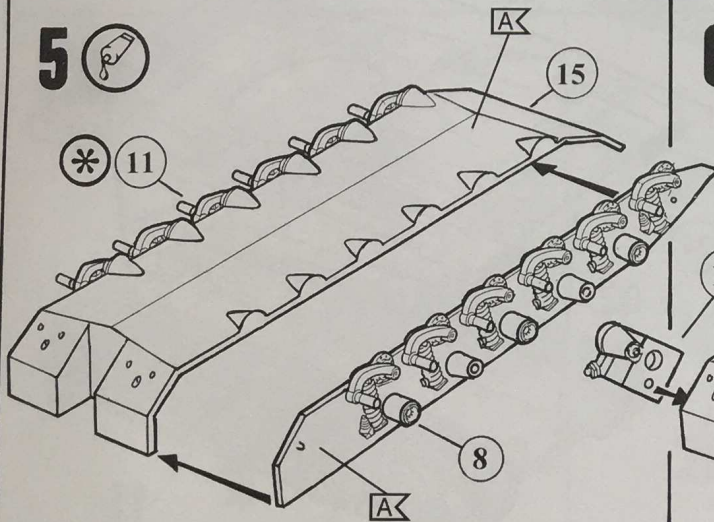
3 (2X)



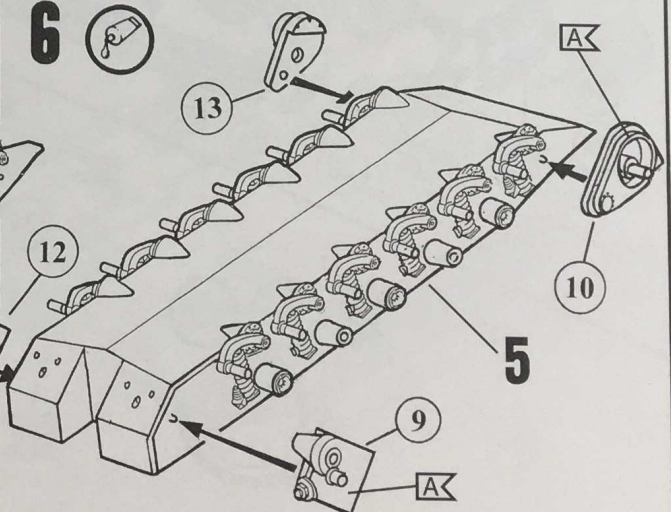
4 (2X)

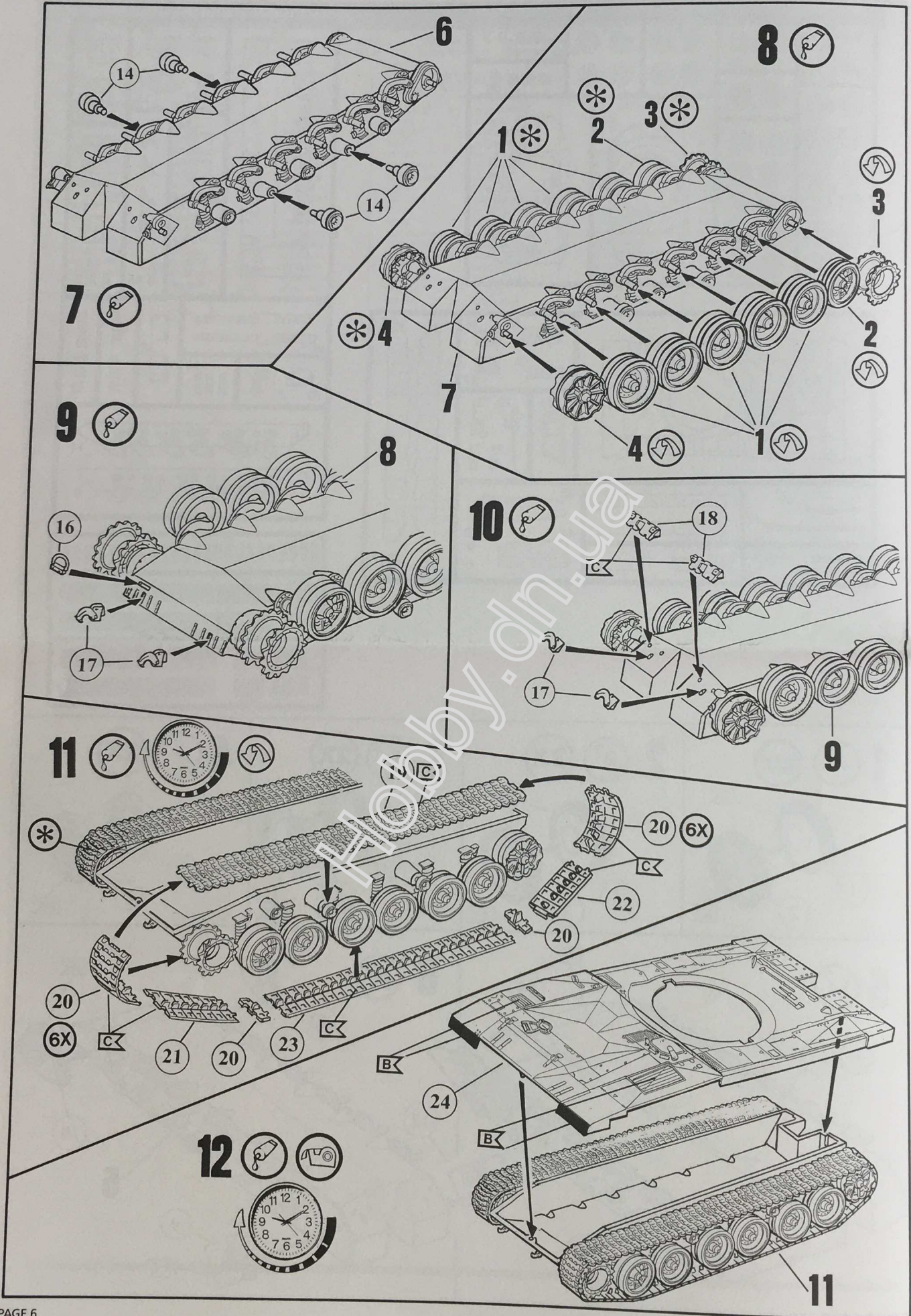


5

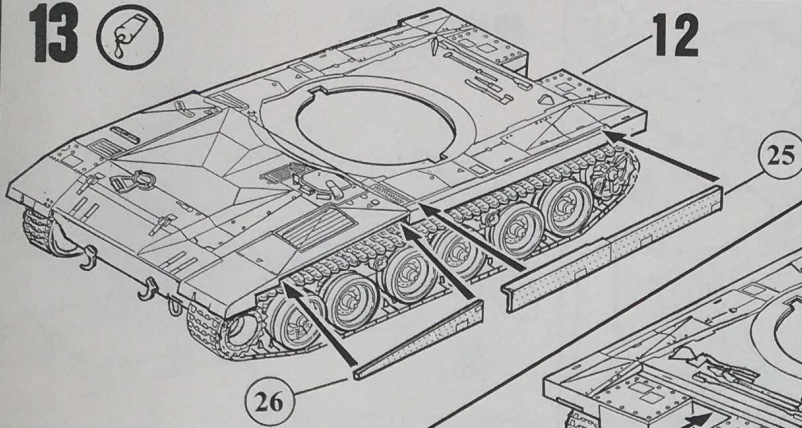


6

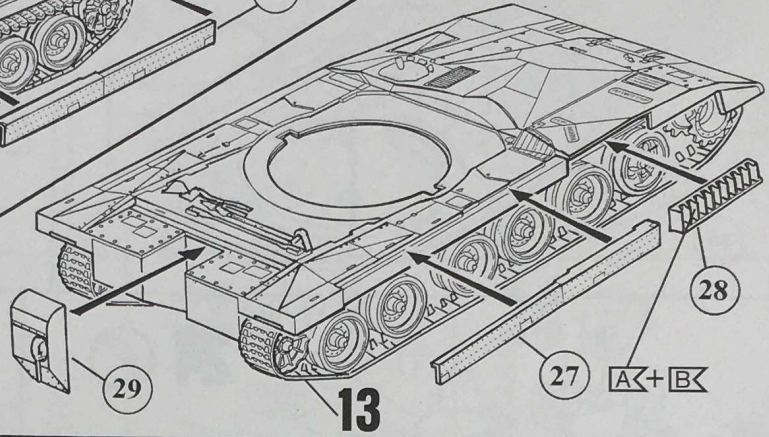




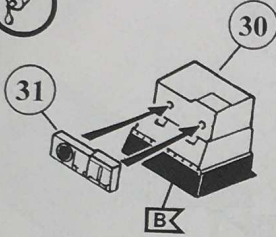
13 



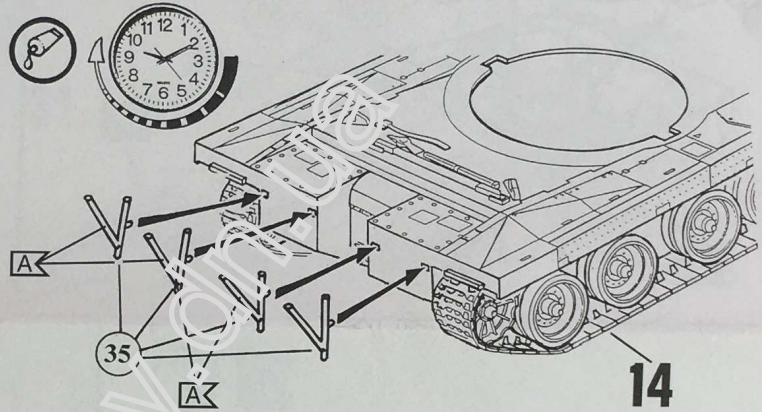
14 



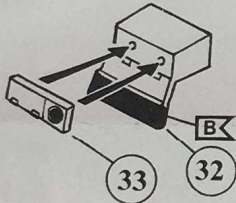
15 




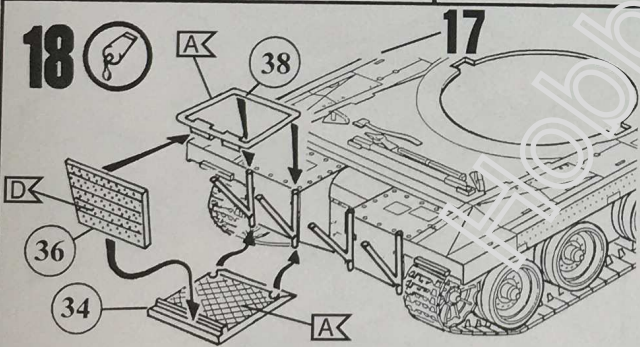
17 



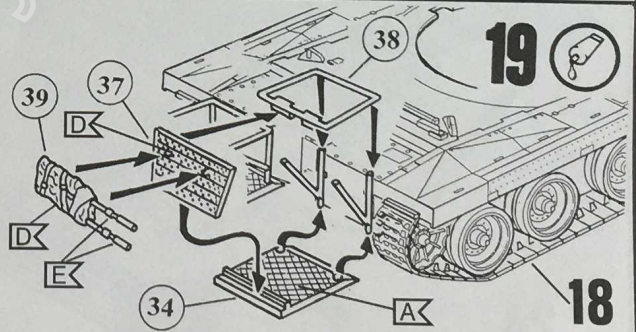
16 



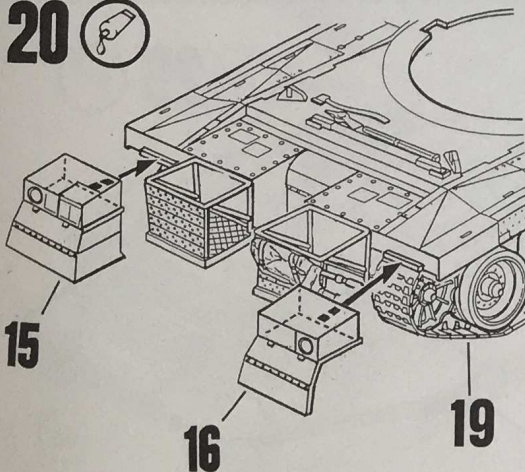
18 




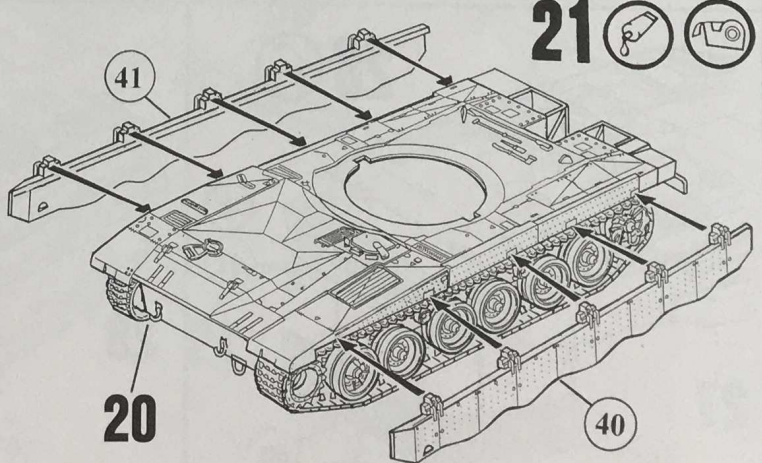
19 



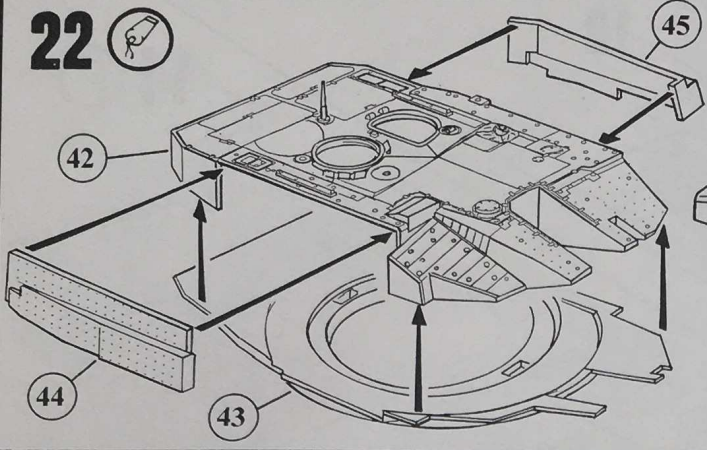
20 



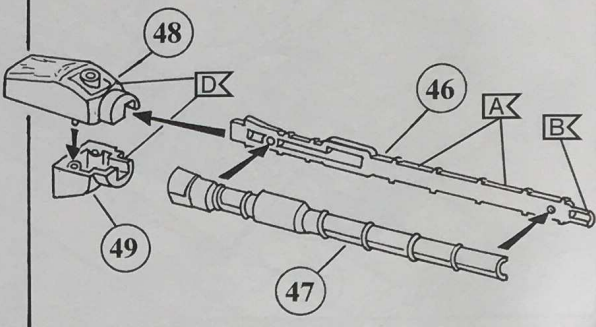
21  



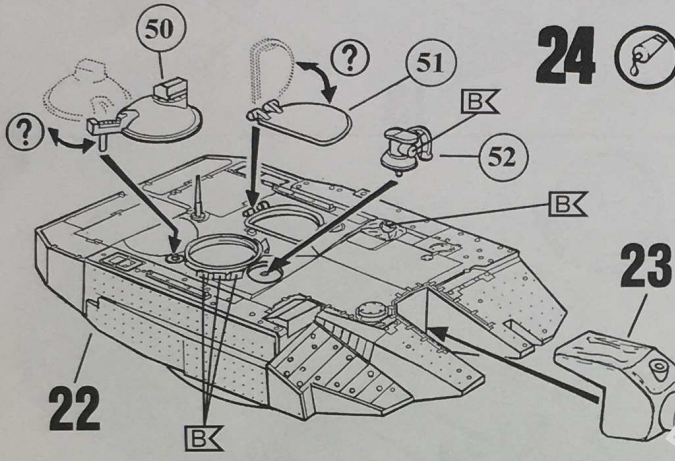
22



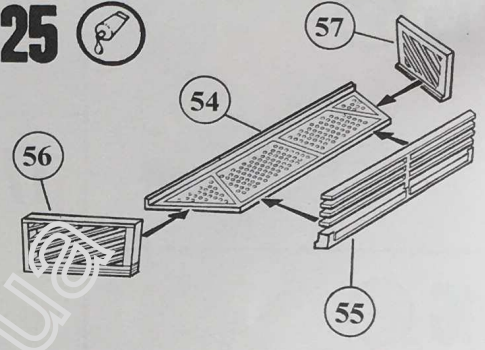
23



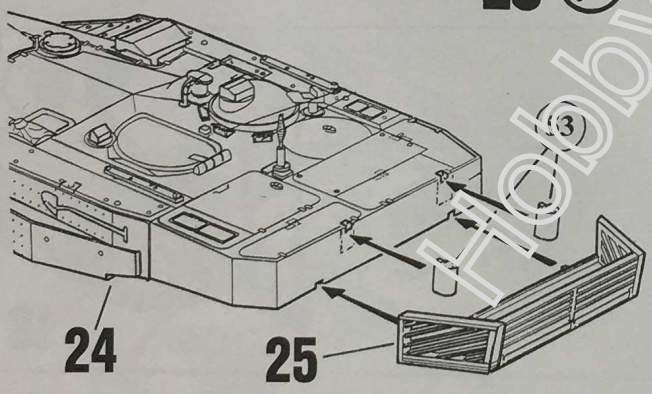
24



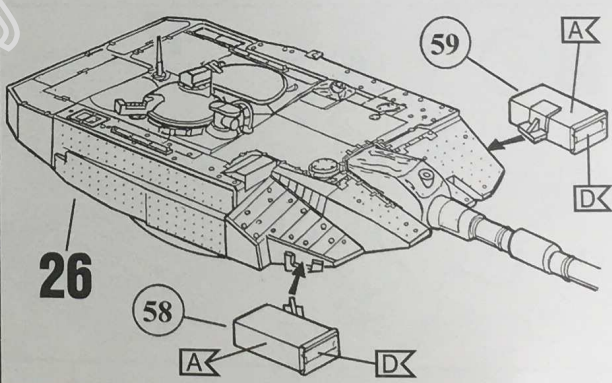
25



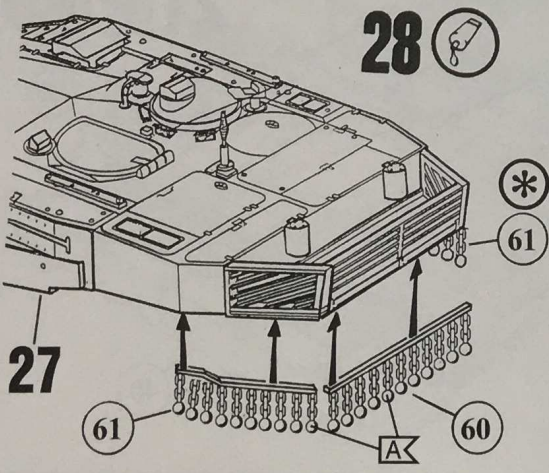
26



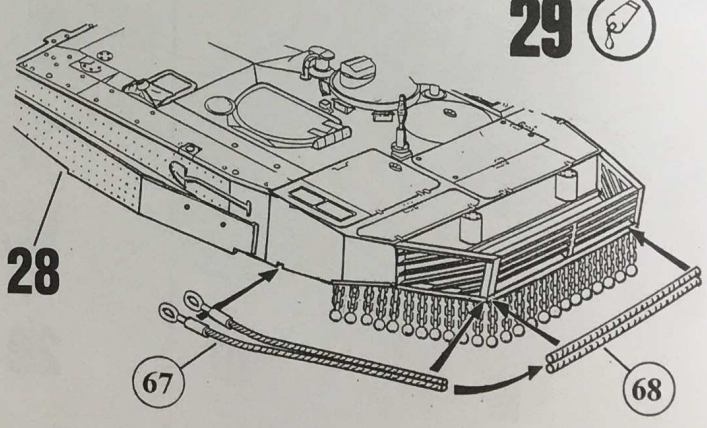
27

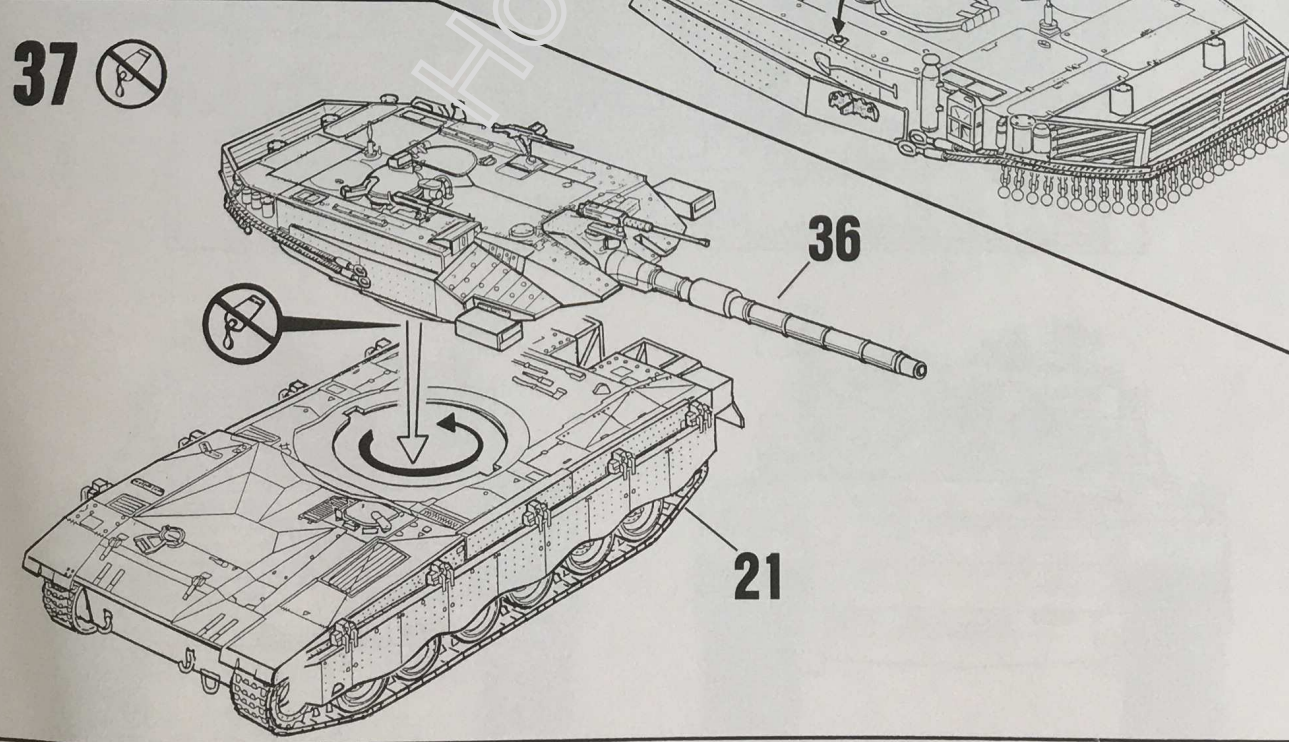
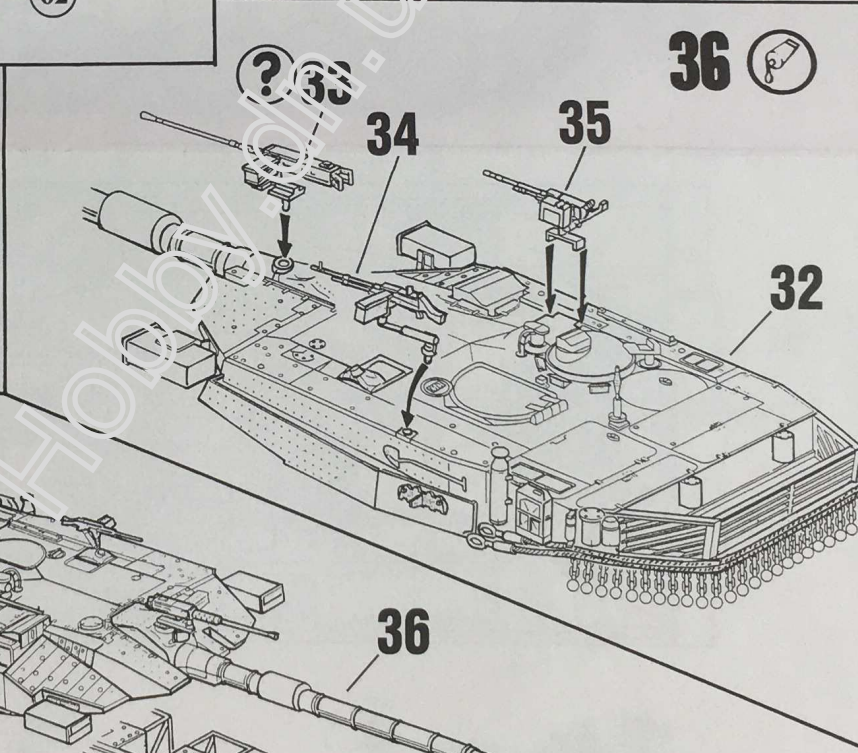
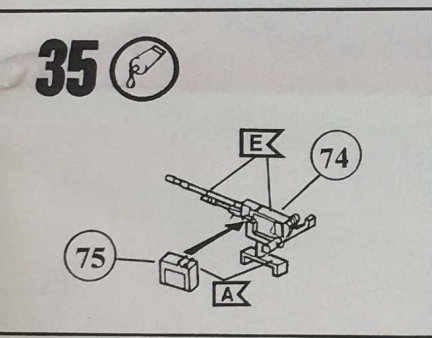
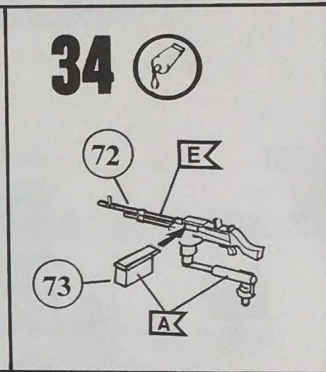
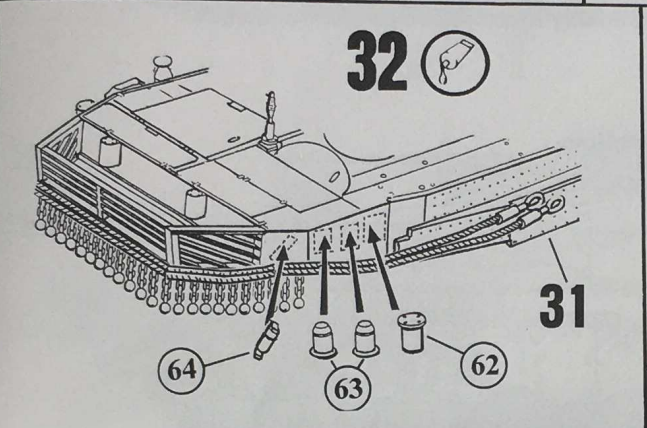
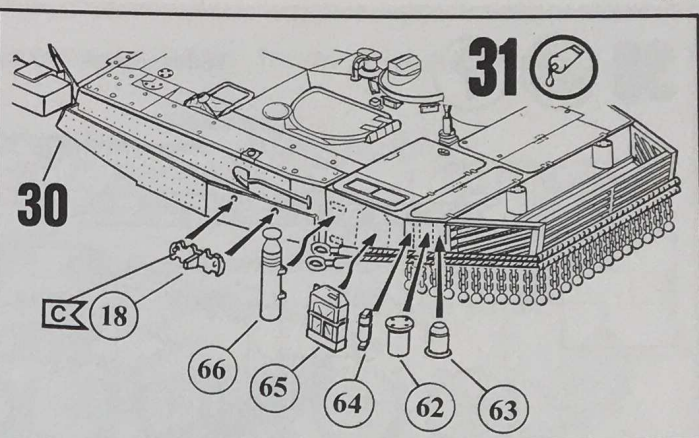
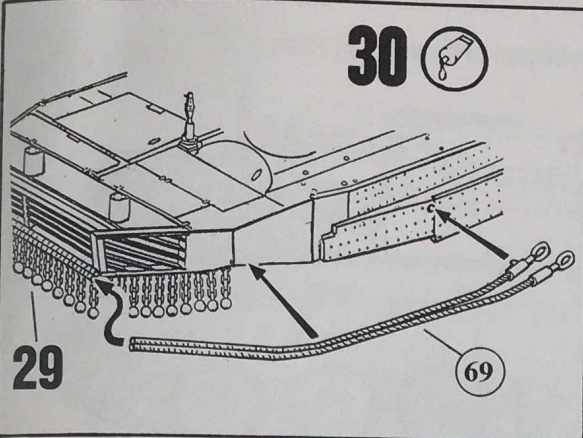


28



29

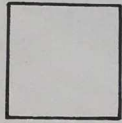




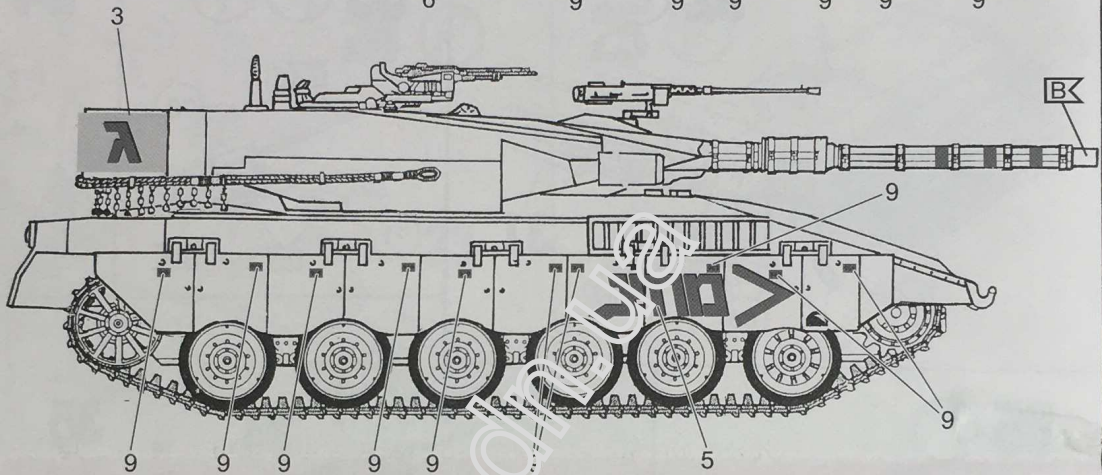
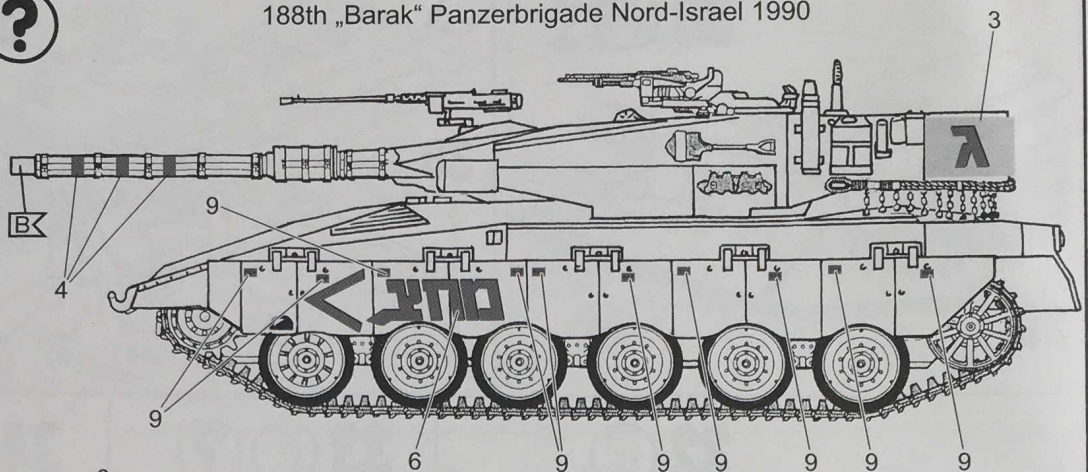
38



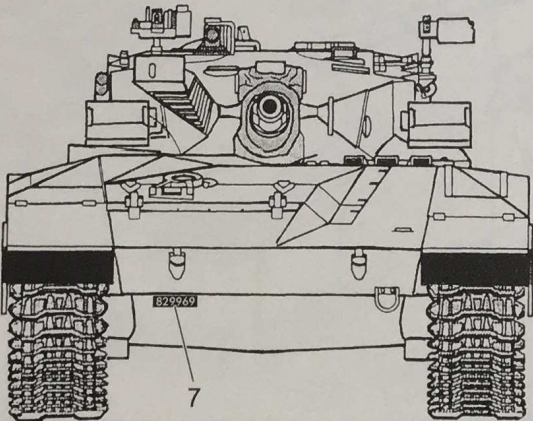
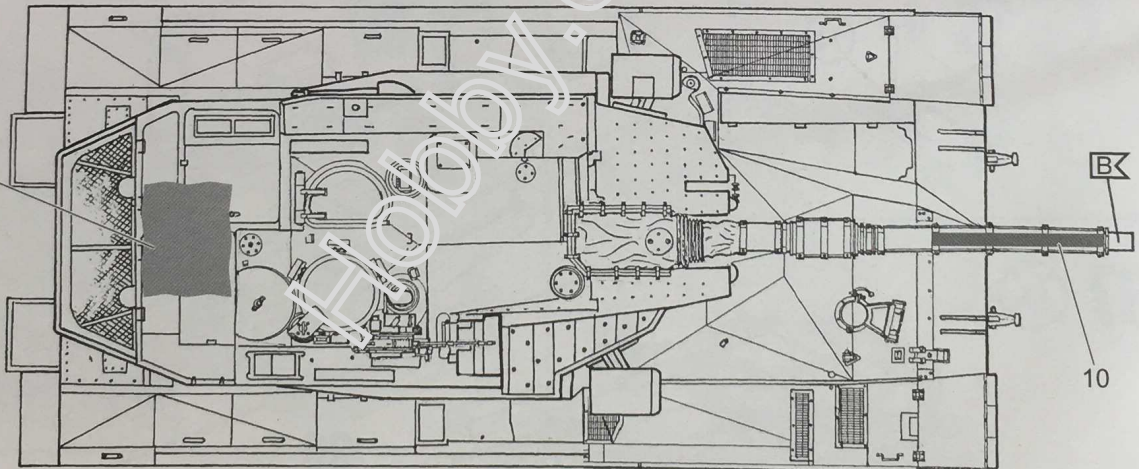
188th „Barak“ Panzerbrigade Nord-Israel 1990



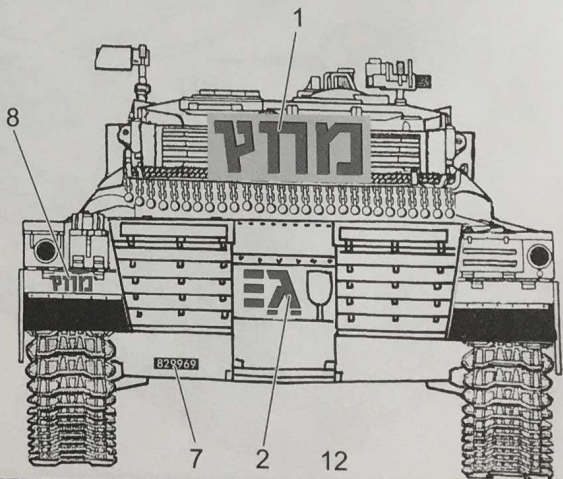
A



11



7



8

7

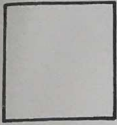
2

12

39



Israelische-Panzer-Truppen-Schule 1990/91, Combat-Trainings-Center



A

B

