



03342-0379

LEVEL 5

1 2 3 4 5



LEOPARD 2A6M+

Beiliegenden Sicherheitstext beachten / Please note the enclosed safety advice

- Ⓢ Beiliegenden Sicherheitstext beachten und nachschlagbereit halten.
- Ⓢ Please note the enclosed safety advice and keep safe for later reference.
- Ⓢ Respecter les consignes de sécurité ci-jointes et les conserver à portée de main.
- Ⓢ Houdt u aan de bijgaande veiligheidsinstructies en hou deze steeds bij de hand.
- Ⓢ Seguire le avvertenze di sicurezza allegate e tenerle a portata di mano.
- Ⓢ Observar y siempre tener a disposición este texto de seguridad adjunto.
- Ⓢ Ter em atenção o texto de segurança anexo e guardá-lo para consulta.

- Ⓢ Overhold vedlagte sikkerhedsanvisninger og hav dem liggende i nærheden.
- Ⓢ Ha alltid vedlagt sikkerhetstekst klar til bruk.
- Ⓢ Beakta bifogad säkerhetstext och håll den i beredskap.
- Ⓢ Huomioi ja säilytä oheiset varoitukset.
- Ⓢ Соблюдать технику безопасности, сохранить инструкцию для дальнейших обращений.
- Ⓢ Przestrzegać załączonego tekstu dotyczącego bezpieczeństwa i mieć go zawsze pod ręką.
- Ⓢ Dodržujte tento příložený bezpečnostní text a mějte ho po ruce.
- Ⓢ A mellékelt biztonsági szöveget vegye figyelembe és tartsa lellapozásra készen.

- Ⓢ Respektujte příložený bezpečnostní text a uchovávejte ho pro budoucí použití.
- Ⓢ Respectati textul de siguranță atașat și păstrați-l la îndemână.
- Ⓢ Спазуйте приложення текст за безопасност и го дръжете под ръка за справка.
- Ⓢ Priloga varnostna navodila izvajajte in jih hranite na vsem dostopnem mestu.
- Ⓢ Αβιτεπιμόνη σας το συννημένο κείμενο ασφαλείας και φυλάξτε το ώστε να ανατρέχετε σε αυτό όποτε χρειάζεσται.
- Ⓢ Ektekiğüvenlik talimatlarını dikkate alıp, bakabileceğiniz bir şekilde muafaza ediniz.

© 2023 Revell GmbH, Henschelstr. 20-30, D-32257 Bünde.

REVELL IS THE REGISTERED TRADEMARK OF REVELL GMBH, GERMANY. www.revell.de



Benötigte Farben / Required colours

- Ⓢ Peintures nécessaires
- Ⓢ Benötigte kleuren
- Ⓢ Colori necessari
- Ⓢ Cores necesarios
- Ⓢ Cores necessários
- Ⓢ Nødvendige farver
- Ⓢ Nødvendige farger
- Ⓢ Erforderliga färger
- Ⓢ Tarvittavat värit
- Ⓢ Необходимые краски
- Ⓢ Potrzebne kolory
- Ⓢ Potřebné barvy
- Ⓢ Szükséges színek
- Ⓢ Požadované farby
- Ⓢ Colori necessari
- Ⓢ Необходимые цветове
- Ⓢ Potrebne barve
- Ⓢ Αποτούμενα χρώματα
- Ⓢ Gerekti renkler

09 **D**

- Ⓢ Anthrazit matt
- Ⓢ Anthracite matt
- Ⓢ Anthracite mat
- Ⓢ Anthraciet mat
- Ⓢ Anthracite opaco
- Ⓢ Anthracita mate
- Ⓢ Anthracite mate
- Ⓢ Anthracitgrå mat
- Ⓢ Antrasitt matt
- Ⓢ Anthracitgrå matta
- Ⓢ Antrasibinharmaa matta
- Ⓢ Антрацит матовый
- Ⓢ Antracyt matowy
- Ⓢ Antracitová šedá matný
- Ⓢ Antracit, fénytelen
- Ⓢ Cierna uhľová matný
- Ⓢ Antracit mat
- Ⓢ Антрацит матово
- Ⓢ Antracit mat
- Ⓢ Γκρι ανθρακί ματ
- Ⓢ Antrazit mat

91 **H**

- Ⓢ Eisen metallic
- Ⓢ Iron metallic
- Ⓢ Fer métallique
- Ⓢ Izer metallic
- Ⓢ Ferro metallico
- Ⓢ Acero metálico
- Ⓢ Aço metálico
- Ⓢ Stál metallisk
- Ⓢ Jern metallic
- Ⓢ Stál metallic
- Ⓢ Teräs metallinen
- Ⓢ Сталь металлик
- Ⓢ Grafit metaliczny
- Ⓢ Ocelová metalizovaný
- Ⓢ Acélmetál
- Ⓢ Ocelová metaliza
- Ⓢ Fier metallic
- Ⓢ Железо металик
- Ⓢ Żelazna kovinska
- Ⓢ Χρῆμα σιδήρου μεταλλικό
- Ⓢ Metalik metalik

65 **A**

- Ⓢ Bronzegrün matt
- Ⓢ Bronze green matt
- Ⓢ Vert bronze mat
- Ⓢ Bronsgroen mat
- Ⓢ Verde bronzo opaco
- Ⓢ Verde bronze mate
- Ⓢ Verde bronze mate
- Ⓢ Bronzegrün mat
- Ⓢ Bronsegrønn matt
- Ⓢ Bronsgroen matt
- Ⓢ Bronssivhølet matta
- Ⓢ Бронзово-зелёный матовый
- Ⓢ Brązowozielony matowy
- Ⓢ Bronzová zelená matný
- Ⓢ Bronz zöld, fénytelen
- Ⓢ Bronzova zelená matný
- Ⓢ Verde-bronz mat
- Ⓢ Бронзовозелено матово
- Ⓢ Bronasto-zelena mat
- Ⓢ Acıdı mat
- Ⓢ Bakır yeşili mat

330 **E**

- Ⓢ Feuerrot seidenmatt
- Ⓢ Fiery red silk matt
- Ⓢ Rouge feu satiné mat
- Ⓢ Vuurrood zijdemat
- Ⓢ Rosso fuoco opaco satinato
- Ⓢ Rojo fuego mate satinado
- Ⓢ Vermelho fogo mate sedoso
- Ⓢ Ildrod silkematt
- Ⓢ Ildrod silkematt
- Ⓢ Eldrod sidennmatt
- Ⓢ Tulenpunainen silkkimatta
- Ⓢ Огненно-красный шелковисто-матовый
- Ⓢ Ognistoczerwony jedwabście matowy
- Ⓢ Ohnivě červená jemně matný
- Ⓢ Tűzpiros, fáköselymes
- Ⓢ Ohnivá červená hodvábné matný
- Ⓢ Roşu aprins satinat
- Ⓢ Огненно-красно коприненоматово
- Ⓢ Ognjeno-rdeča svilenlo-mat
- Ⓢ Κοκκίνο φιντίλις σατίνέ
- Ⓢ Alev kırmızı ipeksi mat

16 **I**

- Ⓢ Sand matt
- Ⓢ Sand matt
- Ⓢ Sable mat
- Ⓢ Zandkleur mat
- Ⓢ Sabbio opaco
- Ⓢ Arena mate
- Ⓢ Areia mate
- Ⓢ Sand mat
- Ⓢ Sand matt
- Ⓢ Sandgull matt
- Ⓢ Hiekankeltainen matta
- Ⓢ Песочный матовый
- Ⓢ Piaskowózdy matowy
- Ⓢ Písková žlutá matný
- Ⓢ Homokszínű, fénytelen
- Ⓢ Písková žltá matný
- Ⓢ Galben-nisip mat
- Ⓢ Пясчано матово
- Ⓢ Peščena mat
- Ⓢ Μουσταρόλι ματ
- Ⓢ Kum sarısı mat

84 **B**

- Ⓢ Lederbraun matt
- Ⓢ Leather brown matt
- Ⓢ Brun cuir mat
- Ⓢ Lederbruin mat
- Ⓢ Marrone pelle opaco
- Ⓢ Marrón cuero mate
- Ⓢ Castanho couro mate
- Ⓢ Lederbruin mat
- Ⓢ Lærbruun matt
- Ⓢ Lederbruin matt
- Ⓢ Nahanuskea matta
- Ⓢ Коричневая кожа матовый
- Ⓢ Skórzanobrazowy matowy
- Ⓢ Koléná hnědá matný
- Ⓢ Bőrszínű, fénytelen
- Ⓢ Koléná hneda matný
- Ⓢ Maro pielos mat
- Ⓢ Кафьяа кожа матово
- Ⓢ Ushjeno-rjava mat
- Ⓢ Κοφέ σκούρο ματ
- Ⓢ Deri kahvesi mat

54 **F**

- Ⓢ Nachtblau glänzend
- Ⓢ Midnight blue gloss
- Ⓢ Bleu nuit brillant
- Ⓢ Nachtblauw glanzend
- Ⓢ Blu notte lucido
- Ⓢ Azul noche brillante
- Ⓢ Azul noite brilhante
- Ⓢ Midnattsblå blank
- Ⓢ Nattblå glansende
- Ⓢ Midnattsblå blank
- Ⓢ Yönsininen kiiltävä
- Ⓢ Синяя ночь, глянцевый
- Ⓢ Granatowy błyszczący
- Ⓢ Nočni modrá leskly
- Ⓢ Ejkek, fényes
- Ⓢ Nočna modrá leskly
- Ⓢ Alabastru-inchis strălucitor
- Ⓢ Нощосиньо глянцово
- Ⓢ Nočno-modra sijoca
- Ⓢ Μπλε της νύχτας υαλοστερό
- Ⓢ Gece mavisi parlak

06 **C**

- Ⓢ Teerschwarz matt
- Ⓢ Tar black matt
- Ⓢ Noir goudron mat
- Ⓢ Teerzwart mat
- Ⓢ Nero catrame opaco
- Ⓢ Negro breia mate
- Ⓢ Preto alcatrão mate
- Ⓢ Tjæresort mat
- Ⓢ Tjæresort matt
- Ⓢ Tjæsvarit matt
- Ⓢ Tervanmusta matta
- Ⓢ Битумно-чёрный матовый
- Ⓢ Czarna smoła matowy
- Ⓢ Dehtová černá matný
- Ⓢ Kátrányfekete, fénytelen
- Ⓢ Čierna térová matný
- Ⓢ Negru-inchis mat
- Ⓢ Катранено черно матово
- Ⓢ Katransko-črna mat
- Ⓢ Μαύρο βερβύ ματ
- Ⓢ Katran siyahı mat

30 **G**

- Ⓢ Orange glänzend
- Ⓢ Orange gloss
- Ⓢ Orange brillant
- Ⓢ Oranje glanzend
- Ⓢ Arancio lucido
- Ⓢ Naranja brillante
- Ⓢ Laranja brilhante
- Ⓢ Orange blank
- Ⓢ Oranje glansende
- Ⓢ Orange blank
- Ⓢ Oranssi kiiltävä
- Ⓢ Оранжевый глянцевый
- Ⓢ Pomarańczowy błyszczący
- Ⓢ Oranžová leskly
- Ⓢ Narancs, fényes
- Ⓢ Oranžova leskly
- Ⓢ Oranj strălucitor
- Ⓢ Оранжево глянцово
- Ⓢ Oranžna sijoca
- Ⓢ Πορτοκαλί υαλοστερό
- Ⓢ Turuncu parlak

90 **J**

- Ⓢ Silber metallic
- Ⓢ Silver metallic
- Ⓢ Argent métallique
- Ⓢ Zilver metallic
- Ⓢ Argento metallico
- Ⓢ Plata metálico
- Ⓢ Prata metálico
- Ⓢ Solv metallisk
- Ⓢ Sølv metallic
- Ⓢ Silver metallic
- Ⓢ Hopea metallinen
- Ⓢ Серебряный металлик
- Ⓢ Srebrny metaliczny
- Ⓢ Stříbrná metalizový
- Ⓢ Erzmetál
- Ⓢ Strieborná metaliza
- Ⓢ Argintiu metallic
- Ⓢ Сребро металик
- Ⓢ Srebrna kovinska
- Ⓢ Ασημί μεταλλικό
- Ⓢ Gümüş rengi metalik

05 **K**

- Ⓢ Weiß matt
- Ⓢ White matt
- Ⓢ Blanc mat
- Ⓢ Wit mat
- Ⓢ Bianco opaco
- Ⓢ Blanco mate
- Ⓢ Branco mate
- Ⓢ Hvid mat
- Ⓢ Hvit matt
- Ⓢ Vit matt
- Ⓢ Valkoinen matta
- Ⓢ Білий матовый
- Ⓢ Biały matowy
- Ⓢ Bílá matný
- Ⓢ Fehér, fénytelen
- Ⓢ Biela matný
- Ⓢ Alb mat
- Ⓢ Бјело матово
- Ⓢ Bela mat
- Ⓢ Λευρο ματ
- Ⓢ Beyaz mat

70% 06 **L** 91 30%

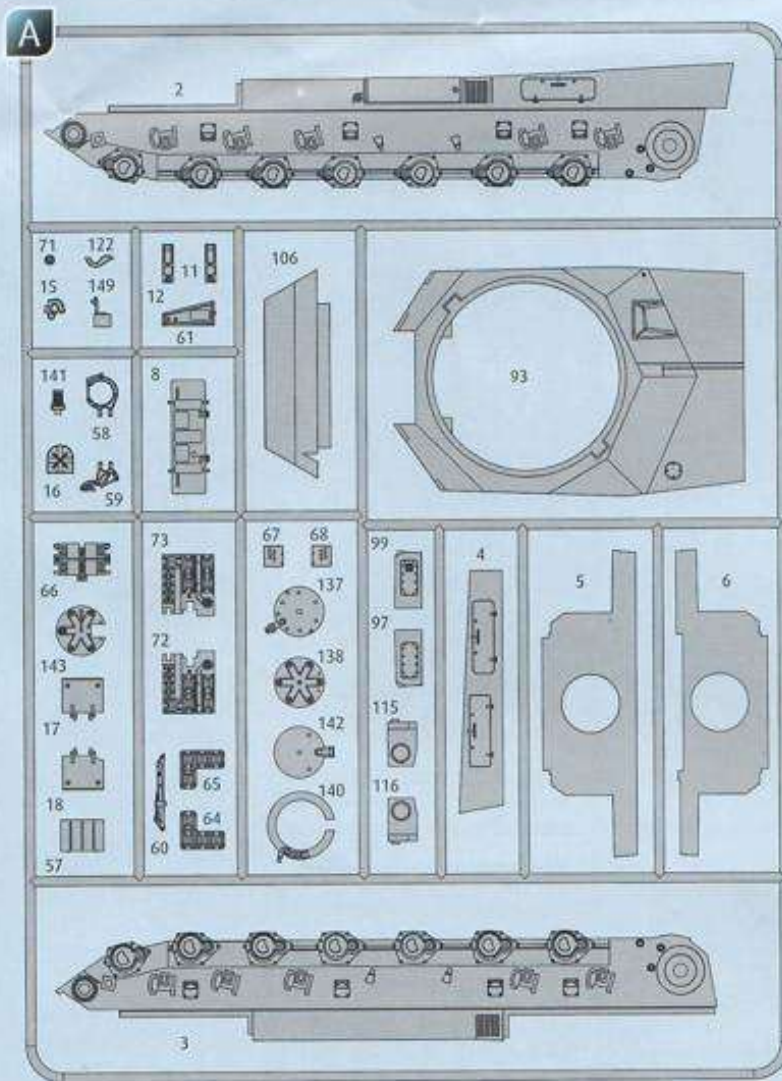
- Ⓢ Teerschwarz matt
- Ⓢ Tar black matt
- Ⓢ Noir goudron mat
- Ⓢ Teerzwart mat
- Ⓢ Nero catrame opaco
- Ⓢ Negro breia mate
- Ⓢ Preto alcatrão mate
- Ⓢ Tjæresort mat
- Ⓢ Tjæresort matt
- Ⓢ Tjæsvarit matt
- Ⓢ Tervanmusta matta
- Ⓢ Битумно-чёрный матовый
- Ⓢ Czarna smoła matowy
- Ⓢ Dehtová černá matný
- Ⓢ Kátrányfekete, fénytelen
- Ⓢ Čierna térová matný
- Ⓢ Negru-inchis mat
- Ⓢ Катранено черно матово
- Ⓢ Katransko-črna mat
- Ⓢ Μαύρο βερβύ ματ
- Ⓢ Katran siyahı mat

- Ⓢ Eisen metallic
- Ⓢ Iron metallic
- Ⓢ Fer métallique
- Ⓢ Izer metallic
- Ⓢ Ferro metallico
- Ⓢ Acero metálico
- Ⓢ Aço metálico
- Ⓢ Stál metallisk
- Ⓢ Jern metallic
- Ⓢ Stál metallic
- Ⓢ Teräs metallinen
- Ⓢ Сталь металлик
- Ⓢ Grafit metaliczny
- Ⓢ Ocelová metalizový
- Ⓢ Acélmetál
- Ⓢ Ocelová metaliza
- Ⓢ Fier metallic
- Ⓢ Железо металик
- Ⓢ Żelazna kovinska
- Ⓢ Χρῆμα σιδήρου μεταλλικό
- Ⓢ Metalik metalik



- Ⓢ Beispiel: mischen
- Ⓢ Example: mixing
- Ⓢ Exemple: mélanger
- Ⓢ Voorbeeld: mengen
- Ⓢ Esempio: mescolare
- Ⓢ Ejemplo: mezcla
- Ⓢ Exemplo: misturar
- Ⓢ Eksempel: blanding
- Ⓢ Exempel: blanda
- Ⓢ Esimerkki: sekoittaminen

- Ⓢ Пример: смешивание
- Ⓢ Przykład: mieszanie
- Ⓢ Příklad: míchání
- Ⓢ Példa: keverés
- Ⓢ Příklad: miešanie
- Ⓢ Exemplu: amestecare
- Ⓢ Пример: мешавне
- Ⓢ Primer: mešanje
- Ⓢ Παράδειγμα: ανάμειξη
- Ⓢ Örneк: karıştırma



Draht
Wire

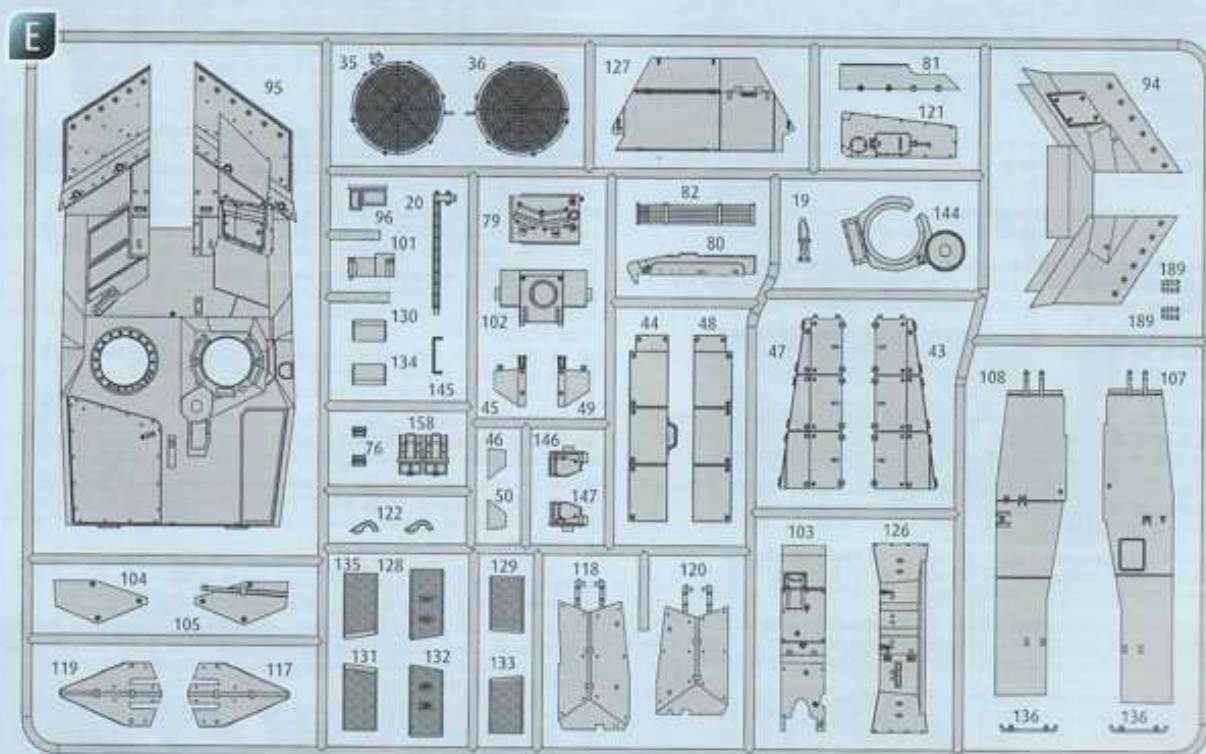
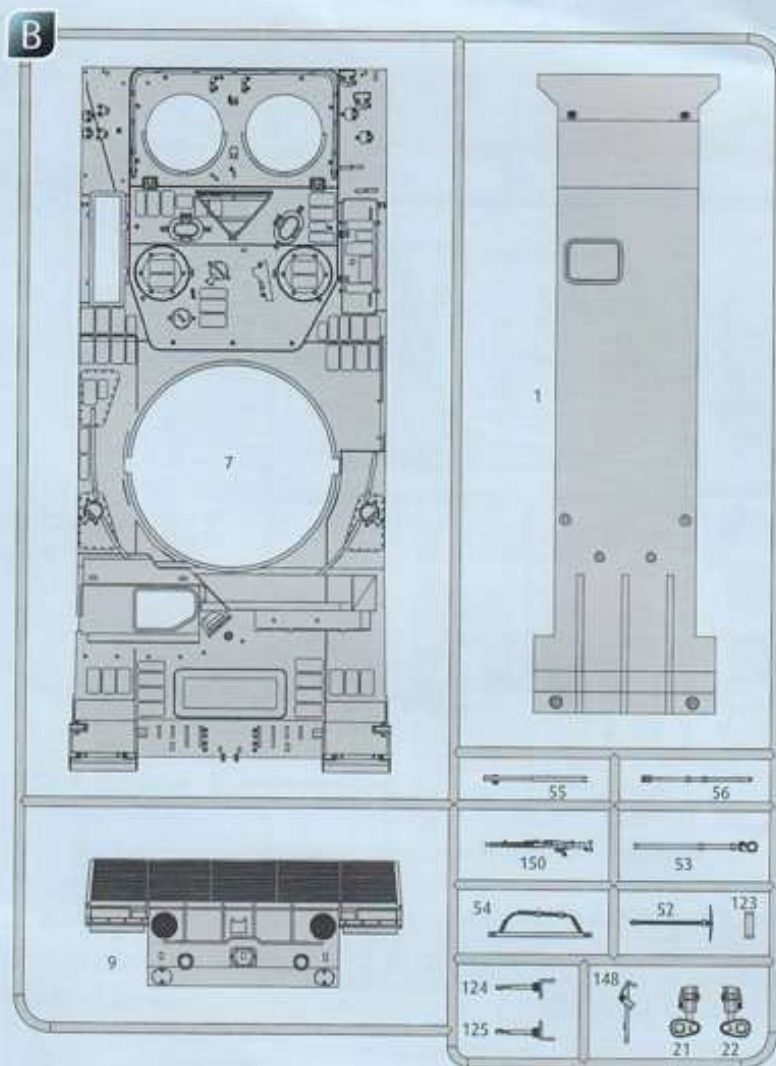
4X

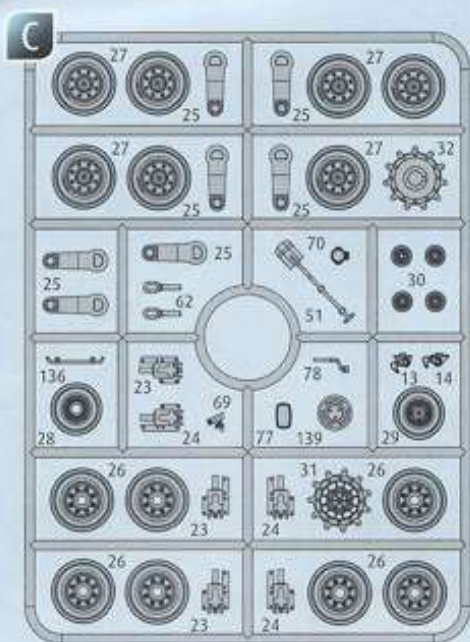
Fensterfolie
Window Sheet



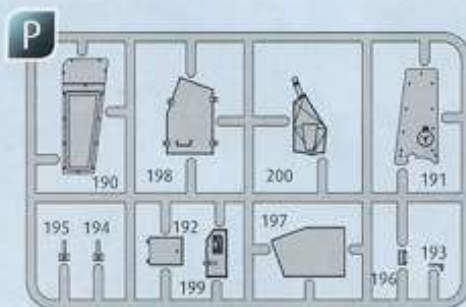
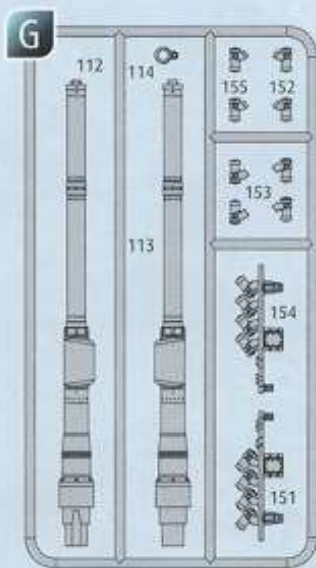
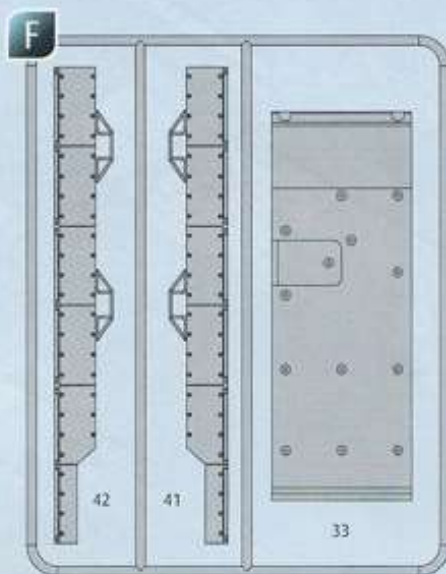
- ☎ Kundenservice: www.revell-service.de oder Revell GmbH, Abteilung X, Henschelstr. 20-30, D-32257 Bünde (nur für DE, AT, NL, BE, LU, ES, IT, PL, US, CA). Für alle übrigen Länder kontaktieren Sie ausschließlich Ihren Händler oder Distributor.
- ☎ Customer Service: www.revell-service.de/en or Carrera Revell UK LTD, Unit 10, Old Airfield Industrial Estate, Cheddington Lane, Tring HP23 4QR, United Kingdom (only for United Kingdom and Ireland). For all other countries please contact your dealer or distributor only.
- ☎ Customer Service: www.revell-service.de/en or Revell GmbH, Department X, Henschelstr. 20-30, D-32257 Bünde, Germany (only for DE, AT, NL, BE, LU, ES, IT, PL, US, CA). For all other countries please contact your dealer or distributor only.
- ☎ Service clientèle: www.revell-service.de/fr (uniquement pour la France). Pour tous les autres pays, veuillez contacter votre revendeur ou distributeur uniquement.
- ☎ Klantenservice: www.revell-service.de of Revell GmbH, Abteilung X, Henschelstr. 20-30, D-32257 Bünde (alleen voor DE, AT, NL, BE, LU, ES, IT, PL, US, CA). Voor alle andere landen kunt u alleen contact opnemen met uw dealer of distributeur.
- ☎ Servicio al cliente: www.revell-service.de o Revell GmbH, Abteilung X, Henschelstr. 20-30, D-32257 Bünde (sólo para DE, AT, NL, BE, LU, ES, IT, PL, US, CA). Para todos los demás países, por favor, póngase en contacto con su proveedor o distribuidor solamente.
- ☎ Servizio clienti: www.revell-service.de o Revell GmbH, Abteilung X, Henschelstr. 20-30, D-32257 Bünde (solo per DE, AT, NL, BE, LU, ES, IT, PL, US, CA). Per tutti gli altri paesi si prega di contattare esclusivamente il proprio rivenditore o distributore.
- ☎ Serviço de apoio ao cliente: www.revell-service.de ou Revell GmbH, Abteilung X, Henschelstr. 20-30, D-32257 Bünde (apenas para DE, AT, NL, BE, LU, ES, IT, PL, US, CA). Para todos os outros países, contacte apenas o seu revendedor ou distribuidor.
- ☎ Kundenservice: www.revell-service.de eller Revell GmbH, Abteilung X, Henschelstr. 20-30, D-32257 Bünde (kun for DE, AT, NL, BE, LU, ES, IT, PL, US, CA). For alle øvrige land bedes du udelukkende kontakte din forhandler eller distributor.
- ☎ Kundenservice: www.revell-service.de eller Revell GmbH, Abteilung X, Henschelstr. 20-30, D-32257 Bünde (kun for DE, AT, NL, BE, LU, ES, IT, PL, US, CA). For alle andre land gjelder at all kontakt skal skje via din forhandler eller distributor.
- ☎ Kundtjänst: www.revell-service.de eller Revell GmbH, Abteilung X, Henschelstr. 20-30, D-32257 Bünde (endast för DE, AT, NL, BE, LU, ES, IT, PL, US, CA). För övriga länder var god kontakta återförsäljaren eller distributören.

- ☎ Asiakaspalvelu: www.revell-service.de tai Revell GmbH, Abteilung X, Henschelstr. 20-30, D-32257 Bünde (vain DE, AT, NL, BE, LU, ES, IT, PL, US, CA). Muiden maiden kohdalla ota yhteyttä paikalliseen jälleenmyyjään tai jakelijaan.
- ☎ Служба поддержки клиентов: www.revell-service.de или Revell GmbH, Abteilung X, Henschelstr. 20-30, D-32257 Bünde (только для DE, AT, NL, BE, LU, ES, IT, PL, US, CA). Клиентам из других стран следует обращаться исключительно к своему поставщику или дистрибьютору.
- ☎ Dział obsługi klienta: www.revell-service.de lub Revell GmbH, Abteilung X, Henschelstr. 20-30, D-32257 Bünde (tylko dla DE, AT, NL, BE, LU, ES, IT, PL, US, CA). We wszystkich pozostałych krajach należy kontaktować się wyłącznie ze sprzedawcą lub dystrybutorem.
- ☎ Zákaznický servis: www.revell-service.de nebo Revell GmbH, Abteilung X, Henschelstr. 20-30, D-32257 Bünde (pouze pro DE, AT, NL, BE, LU, ES, IT, PL, US, CA). Pro všechny ostatní země kontaktujte výlučně svého obchodníka nebo prodejce.
- ☎ Ügyfélszolgálat: www.revell-service.de vagy Revell GmbH, Abteilung X, Henschelstr. 20-30, D-32257 Bünde (csak DE, AT, NL, BE, LU, ES, IT, PL, US, CA országok esetében). Az egyéb országok esetének kizárólag kereskedőjével, vagy forgalmazójával vegye fel a kapcsolatot.
- ☎ Zákaznický servis: www.revell-service.de alebo Revell GmbH, Abteilung X, Henschelstr. 20-30, D-32257 Bünde (iba pre DE, AT, NL, BE, LU, ES, IT, PL, US, CA). Pre všetky ostatné krajiny kontaktujte výlučne svojho obchodníka alebo predajcu.
- ☎ Serviciul clienți www.revell-service.de sau Revell GmbH, Abteilung X, Henschelstr. 20-30, D-32257 Bünde (doar pentru DE, AT, NL, BE, LU, ES, IT, PL, US, CA). Pentru toate celelalte țări contactați doar comerciantul dvs. sau distribuitorul.
- ☎ Отдел за обслужване на клиенти: www.revell-service.de или Revell GmbH, Abteilung X, Henschelstr. 20-30, D-32257 Bünde (само за DE, AT, NL, BE, LU, ES, IT, PL, US, CA). За всички останали държави се свързвайте само с Вашия дилър или дистрибутор.
- ☎ Služba za pomoć strankam: www.revell-service.de ali Revell GmbH, Abteilung X, Henschelstr. 20-30, D-32257 Bünde (samo za DE, AT, NL, BE, LU, ES, IT, PL, US, CA). Za vse ostale države se obrnite samo na prodajalca ali distributerja.
- ☎ Τμήμα εξυπηρέτησης πελατών: www.revell-service.de ή Revell GmbH, Abteilung X, Henschelstr. 20-30, D-32257 Bünde (μόνο για DE, AT, NL, BE, LU, ES, IT, PL, US, CA). Για όλες τις άλλες χώρες επικοινωνήστε αποκλειστικά με τον έμπορο ή τον αντιπρόσωπο της περιοχής σας.
- ☎ Mästeri hoiuelleri: www.revell-service.de veya Revell GmbH, Abteilung X, Henschelstr. 20-30, D-32257 Bünde (sadece DE, AT, NL, BE, LU, ES, IT, PL, ABD, CA için). Tüm diğer ülkeler için sadece satıcıya veya distribütörünüze başvurun.





2X



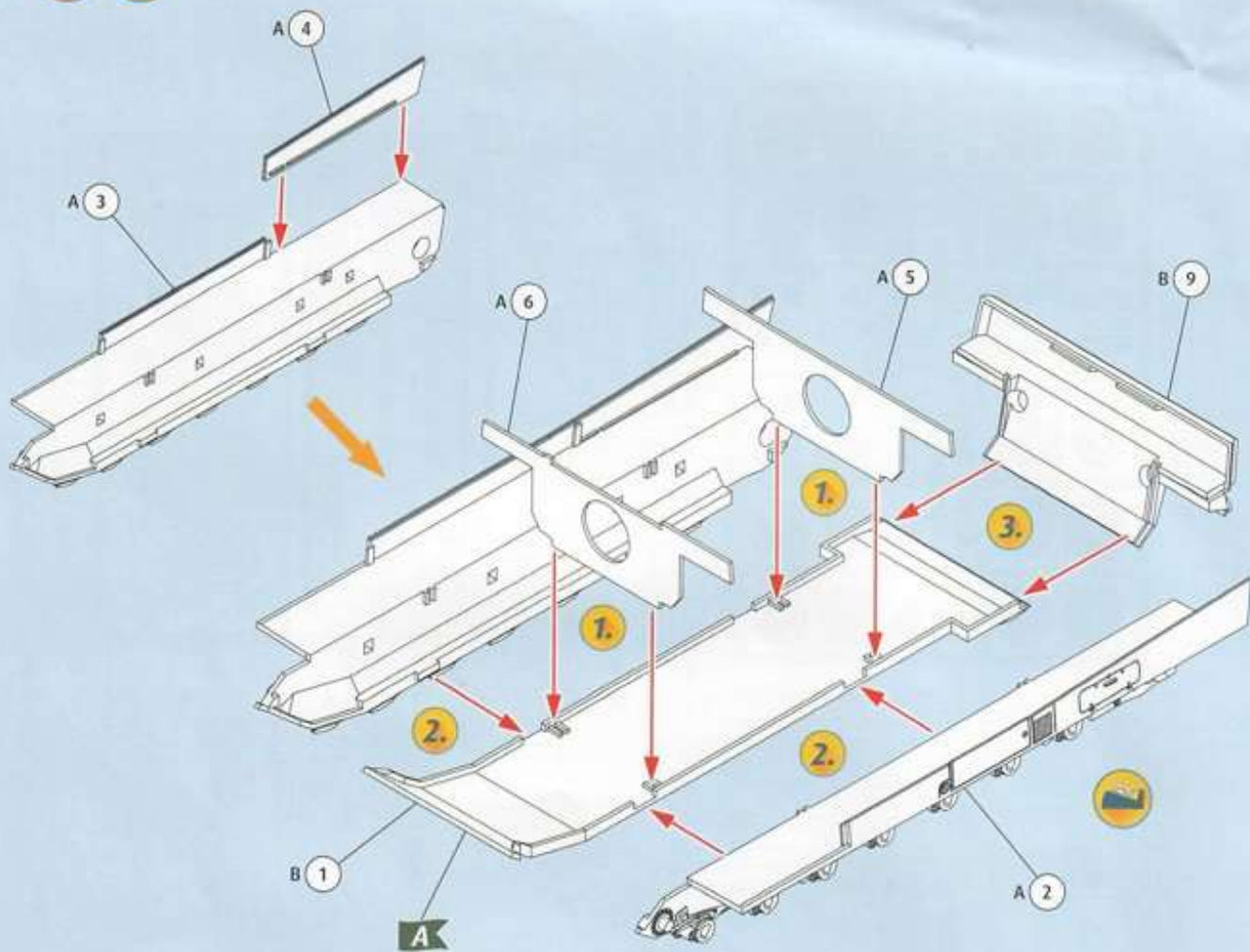
2X



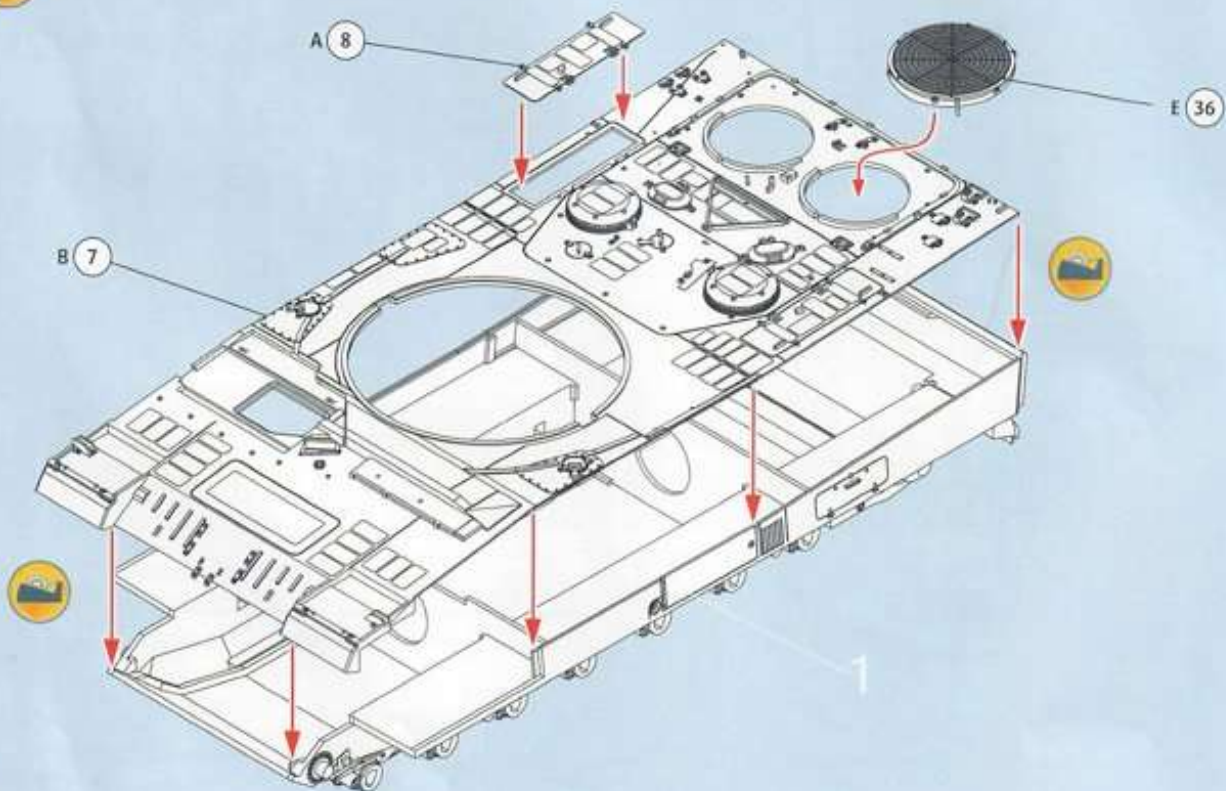
2X

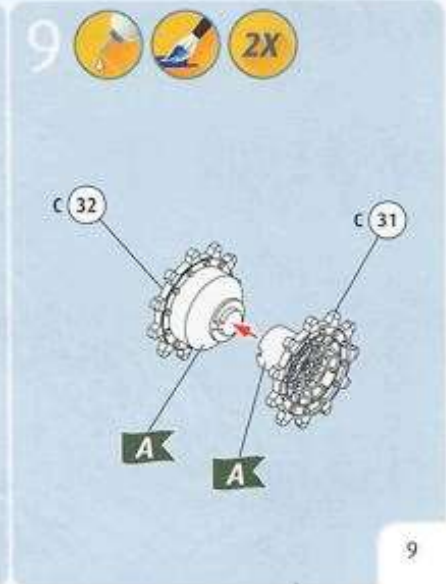
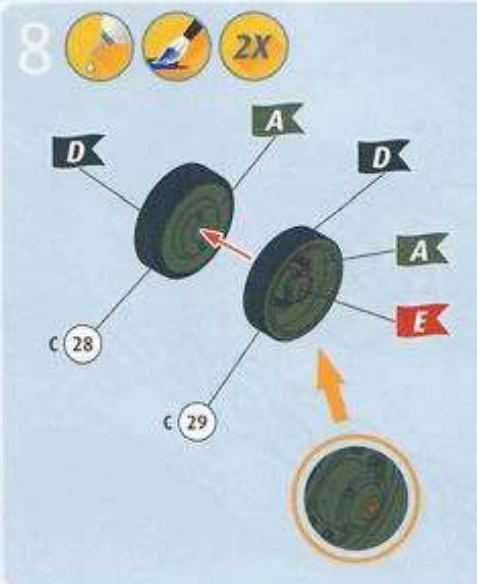
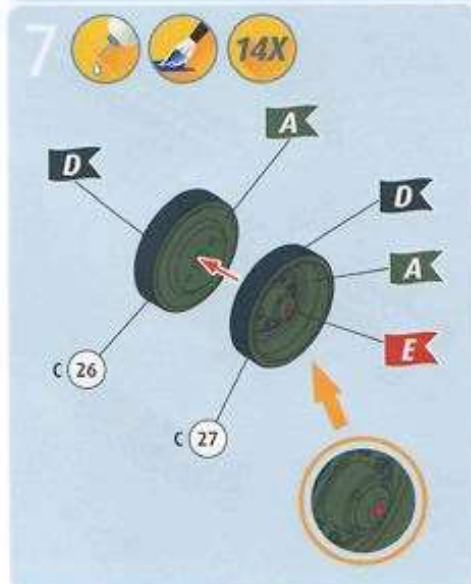
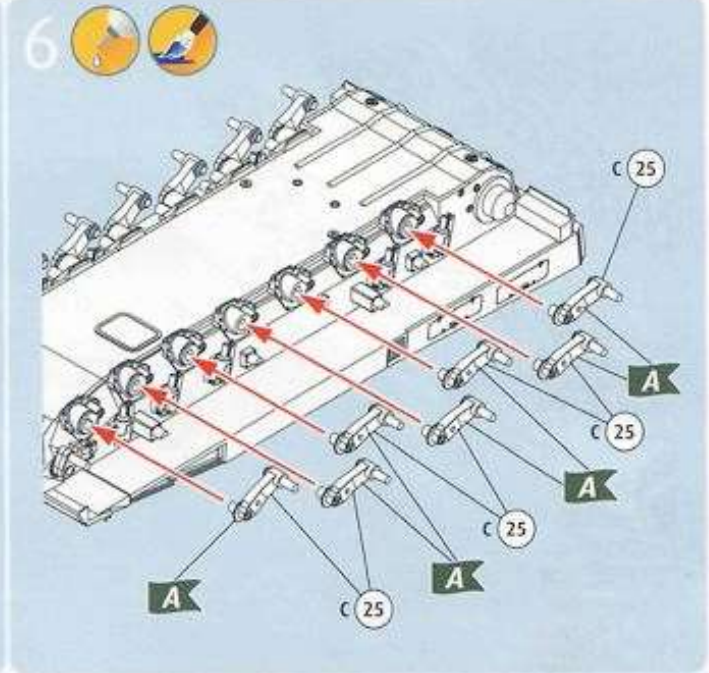
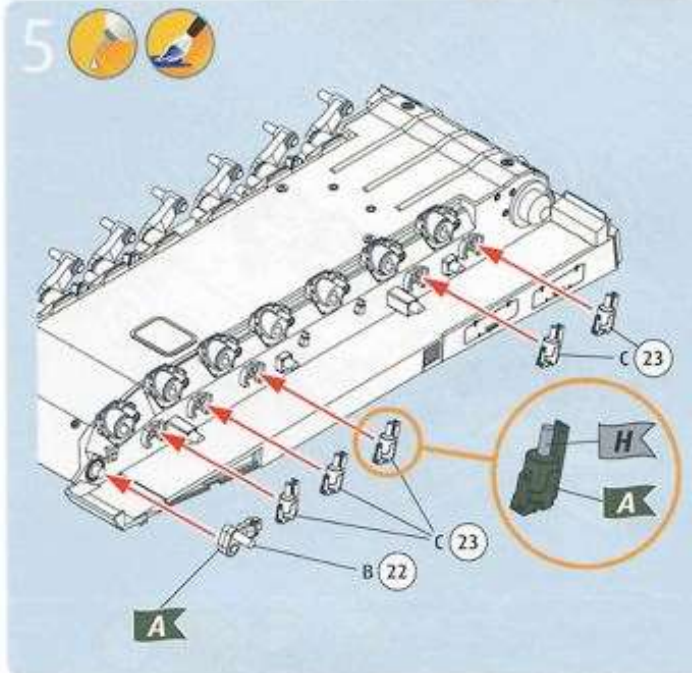
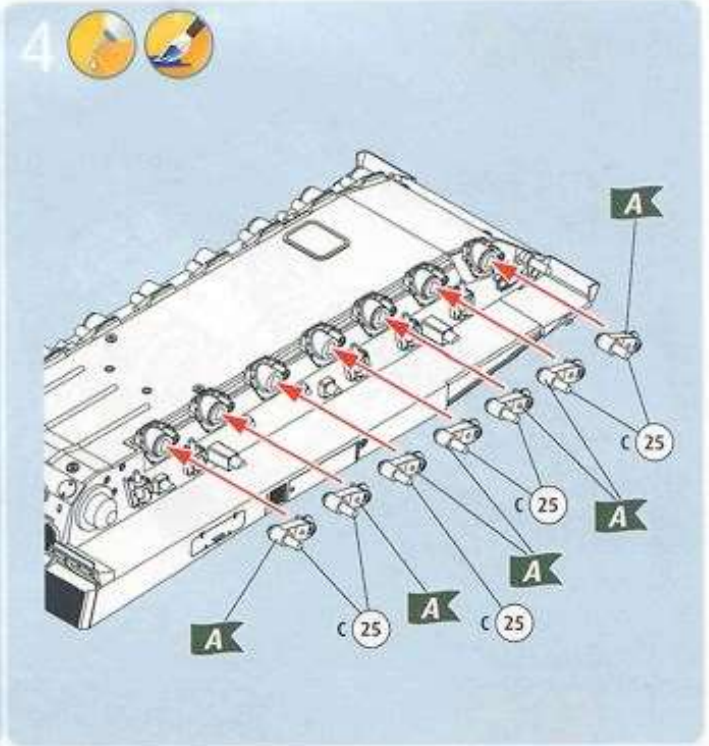
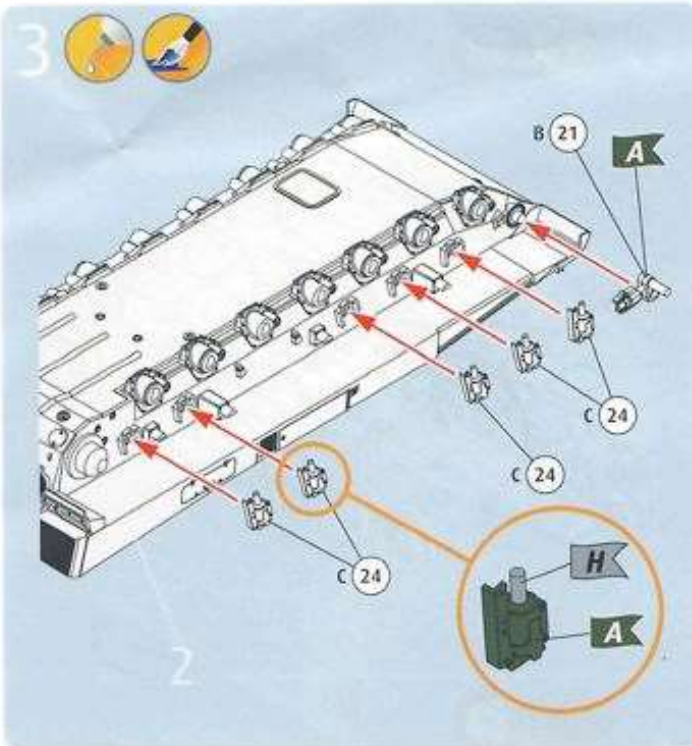


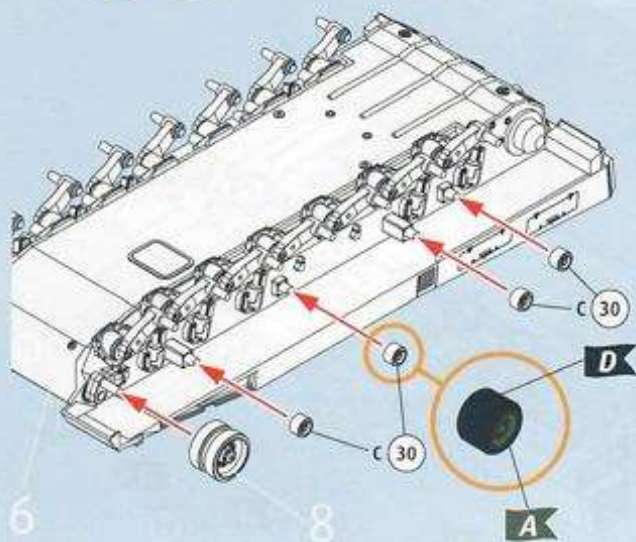
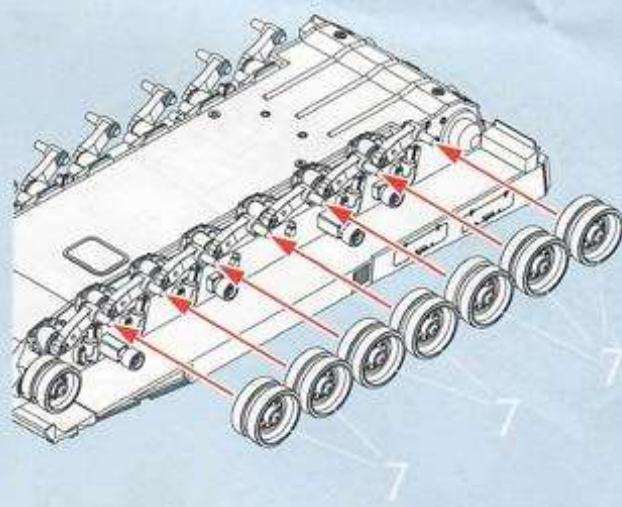
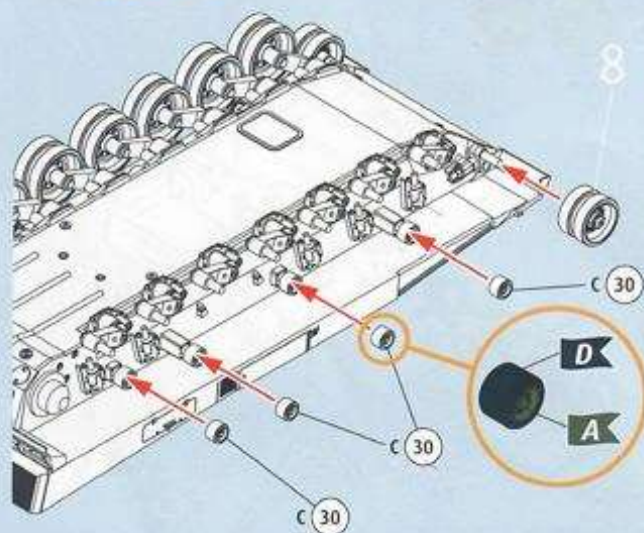
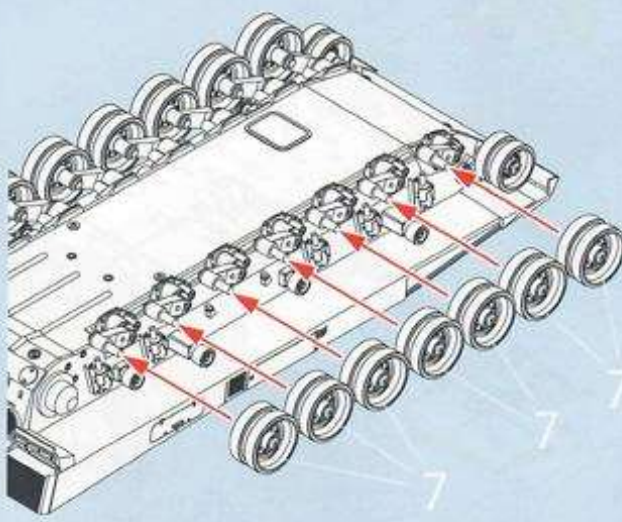
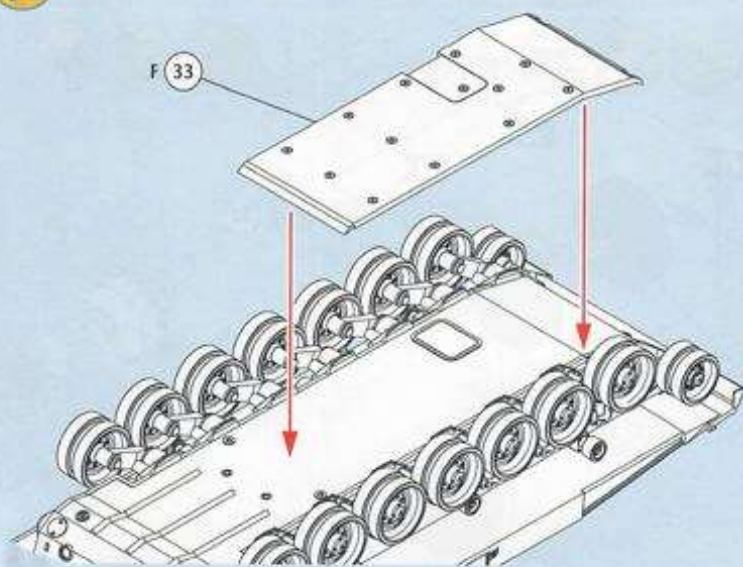
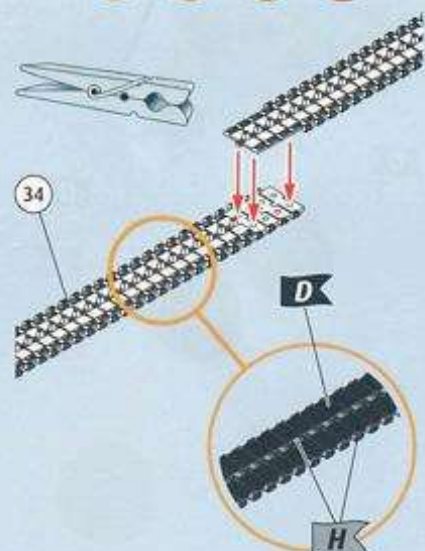
1



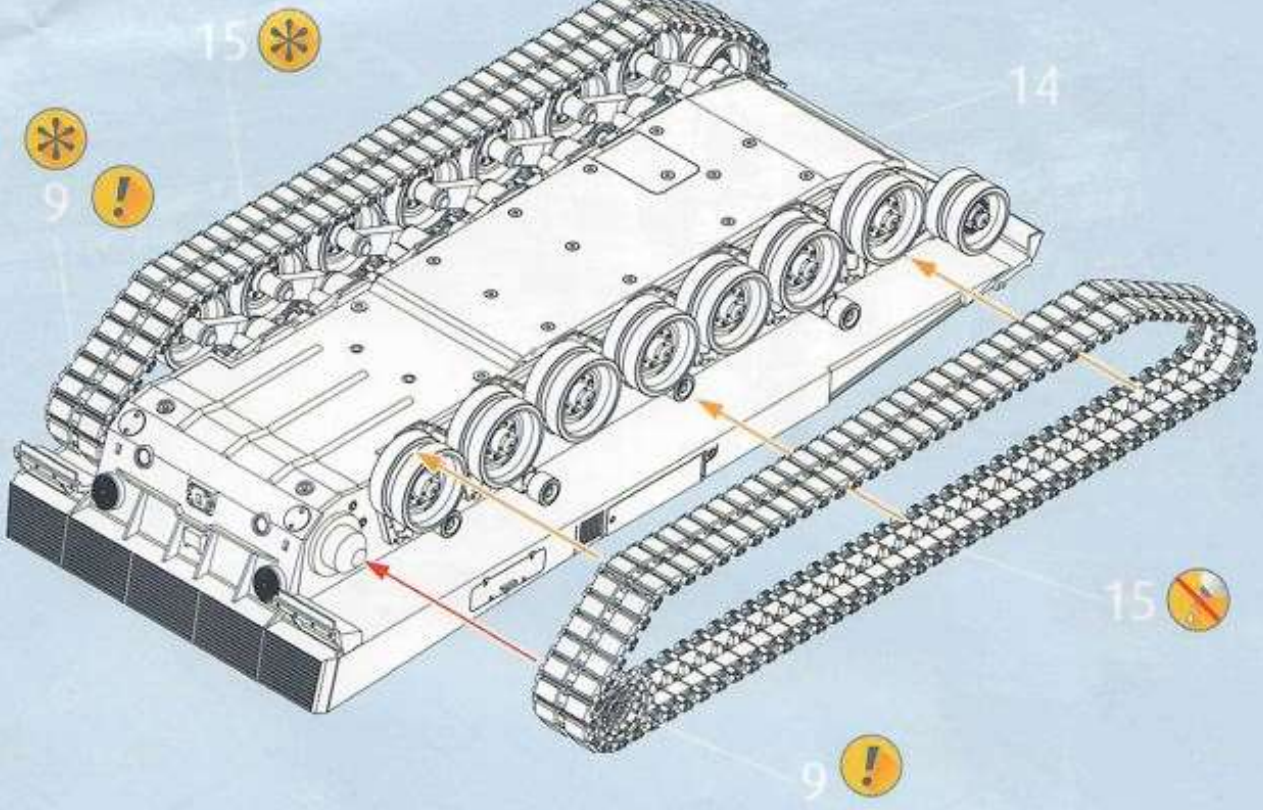
2



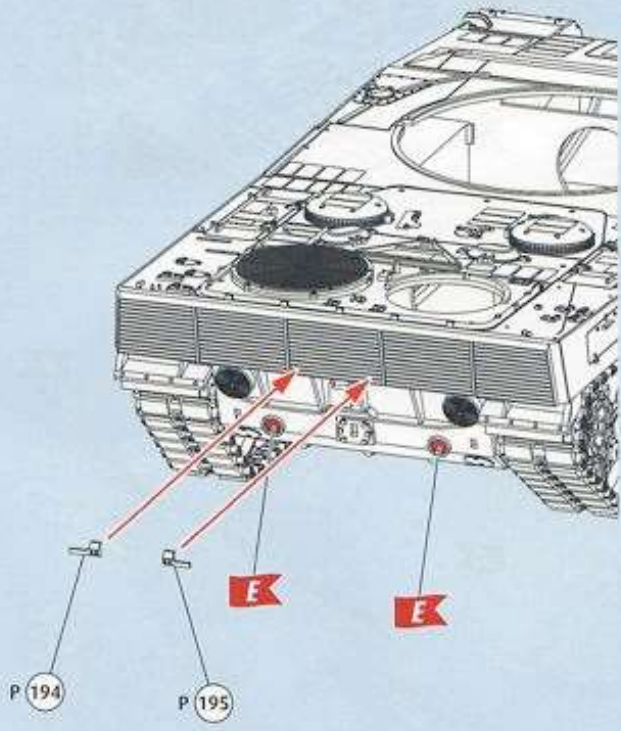


10  11  12  13  14 15    

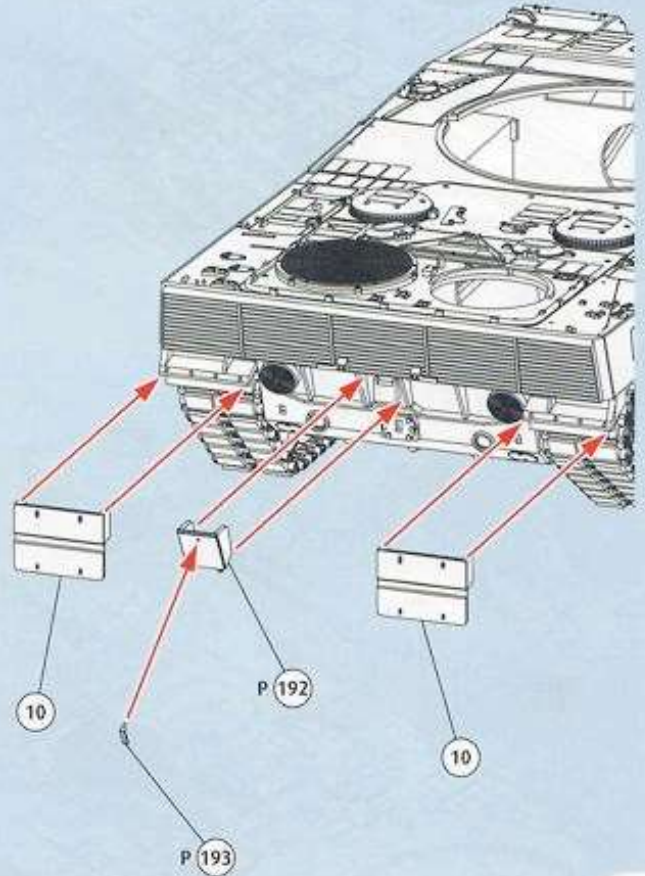
16



17



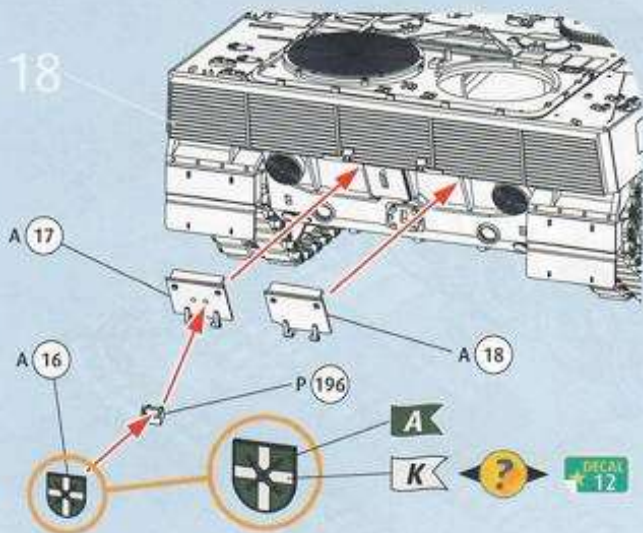
18



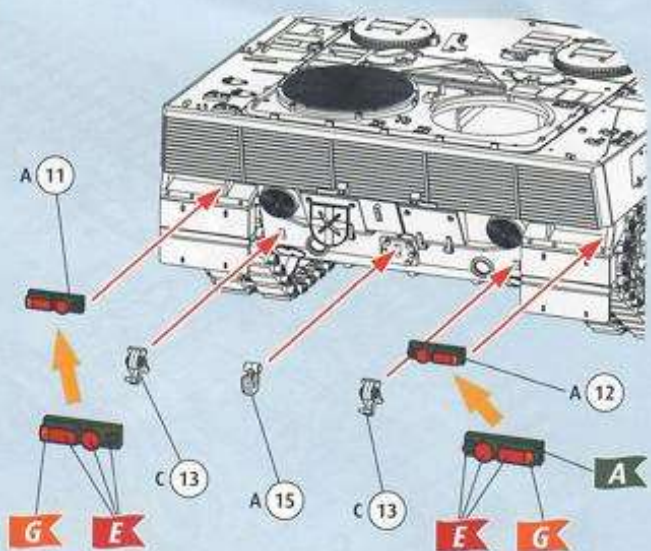
19



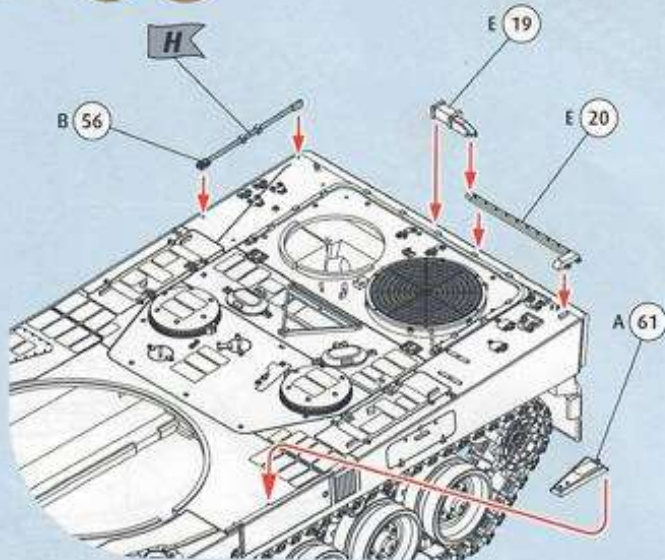
18



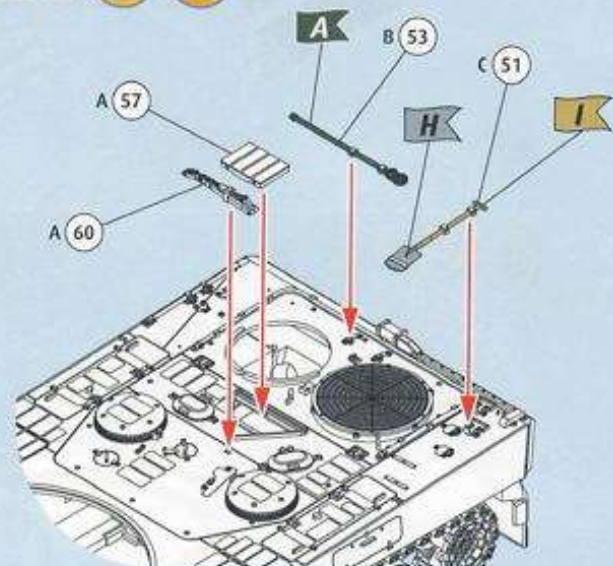
20



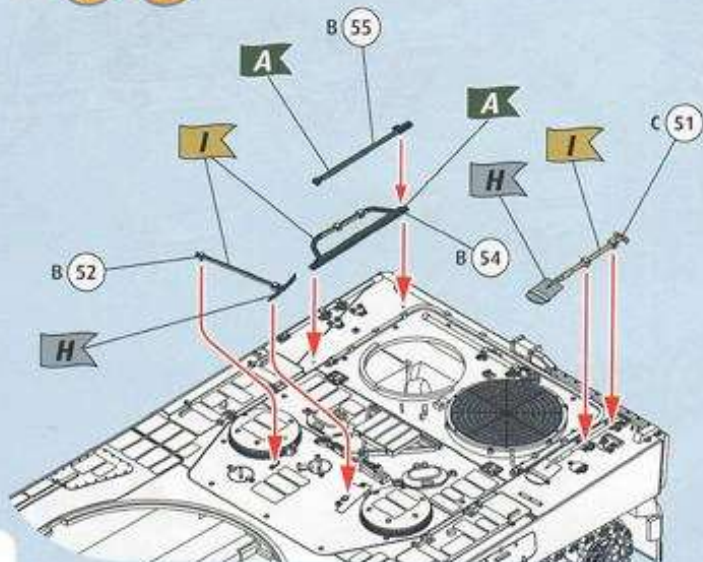
21



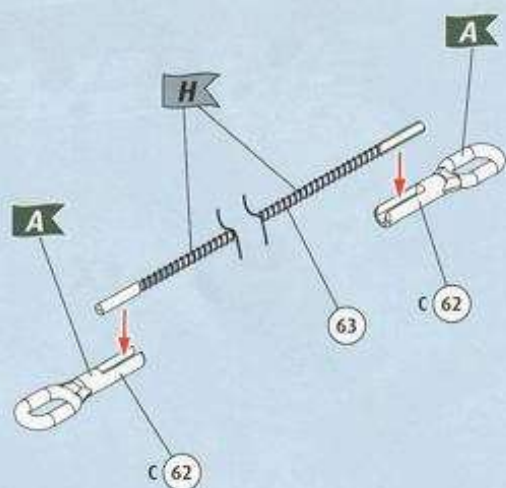
22

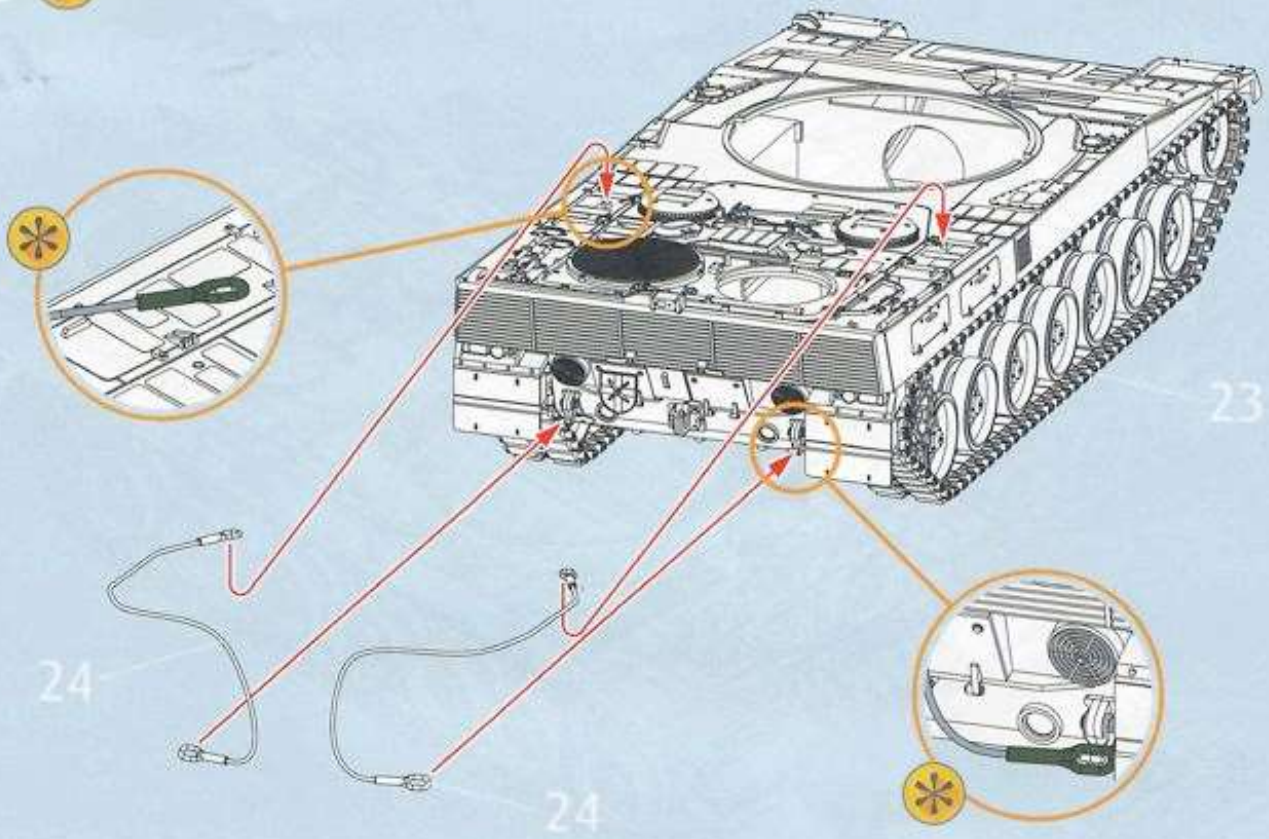
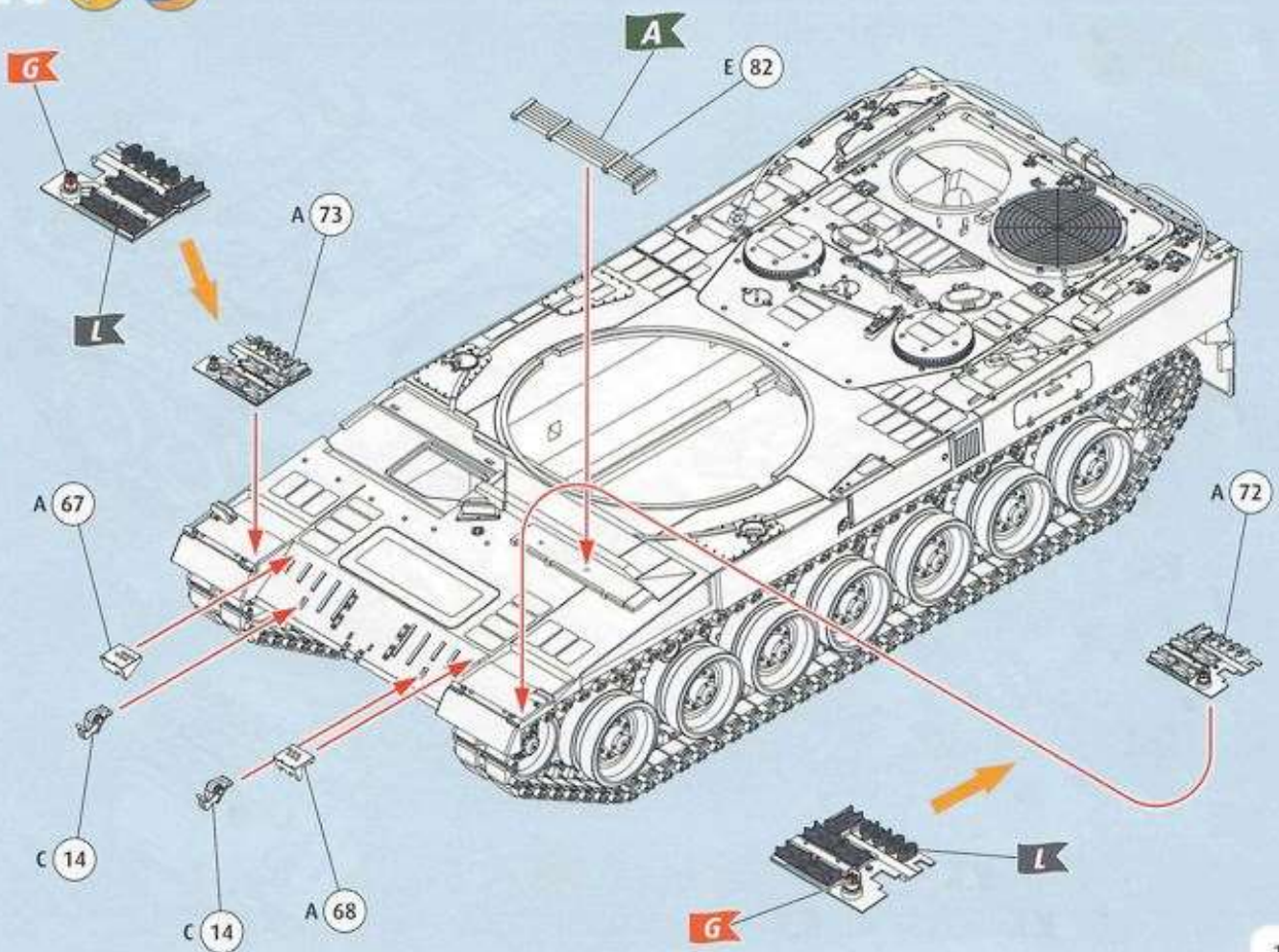


23

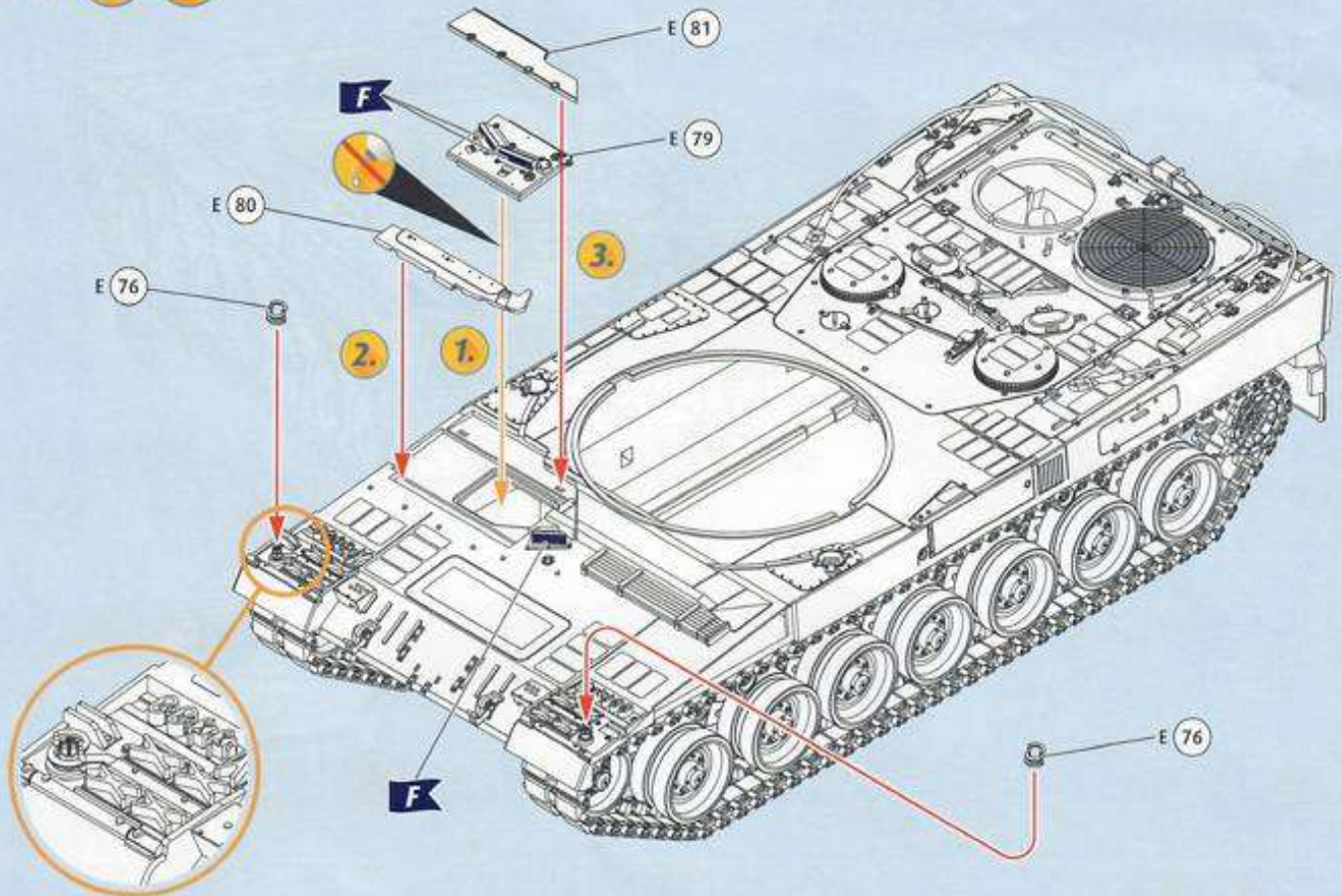


24

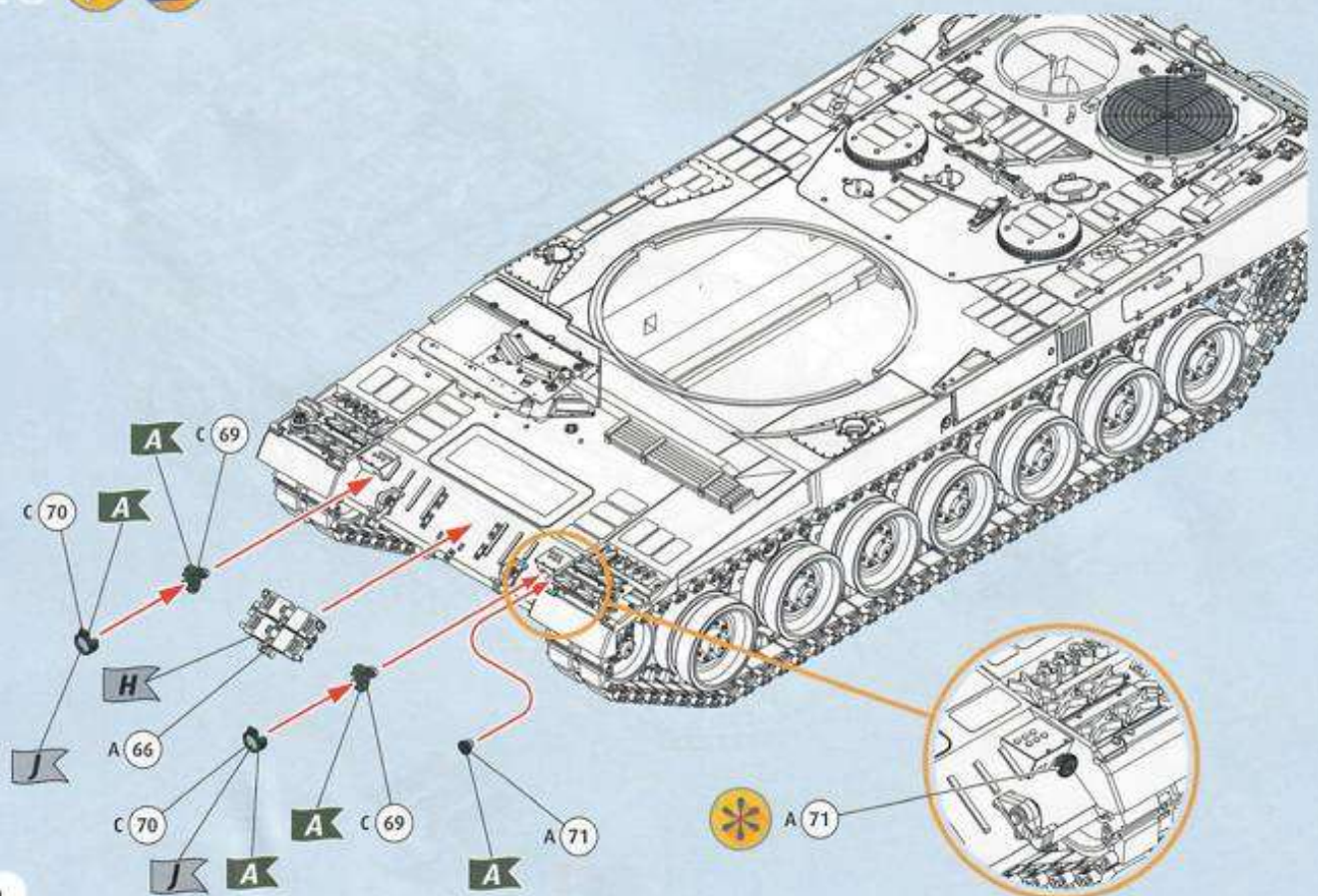


25 26  

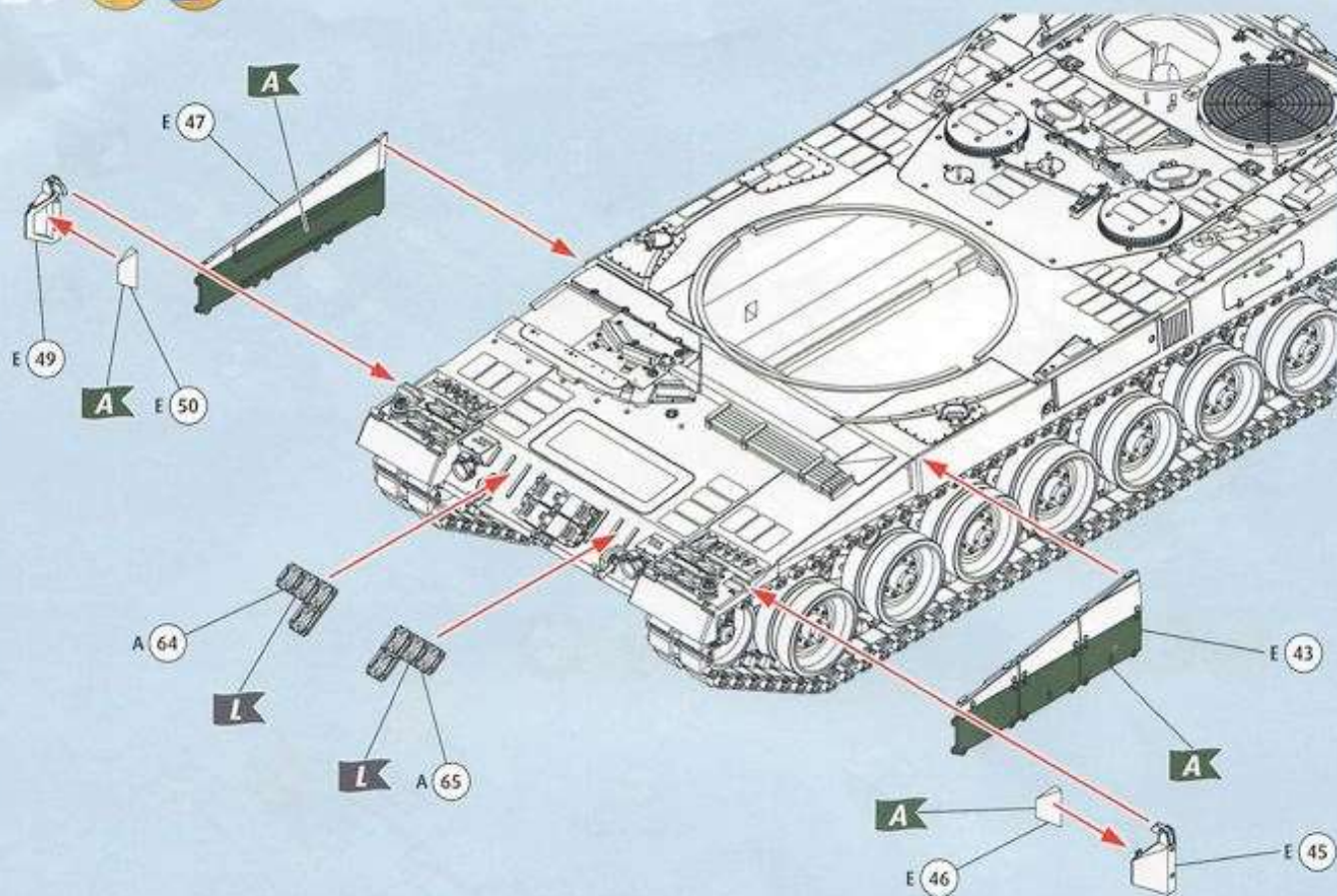
27



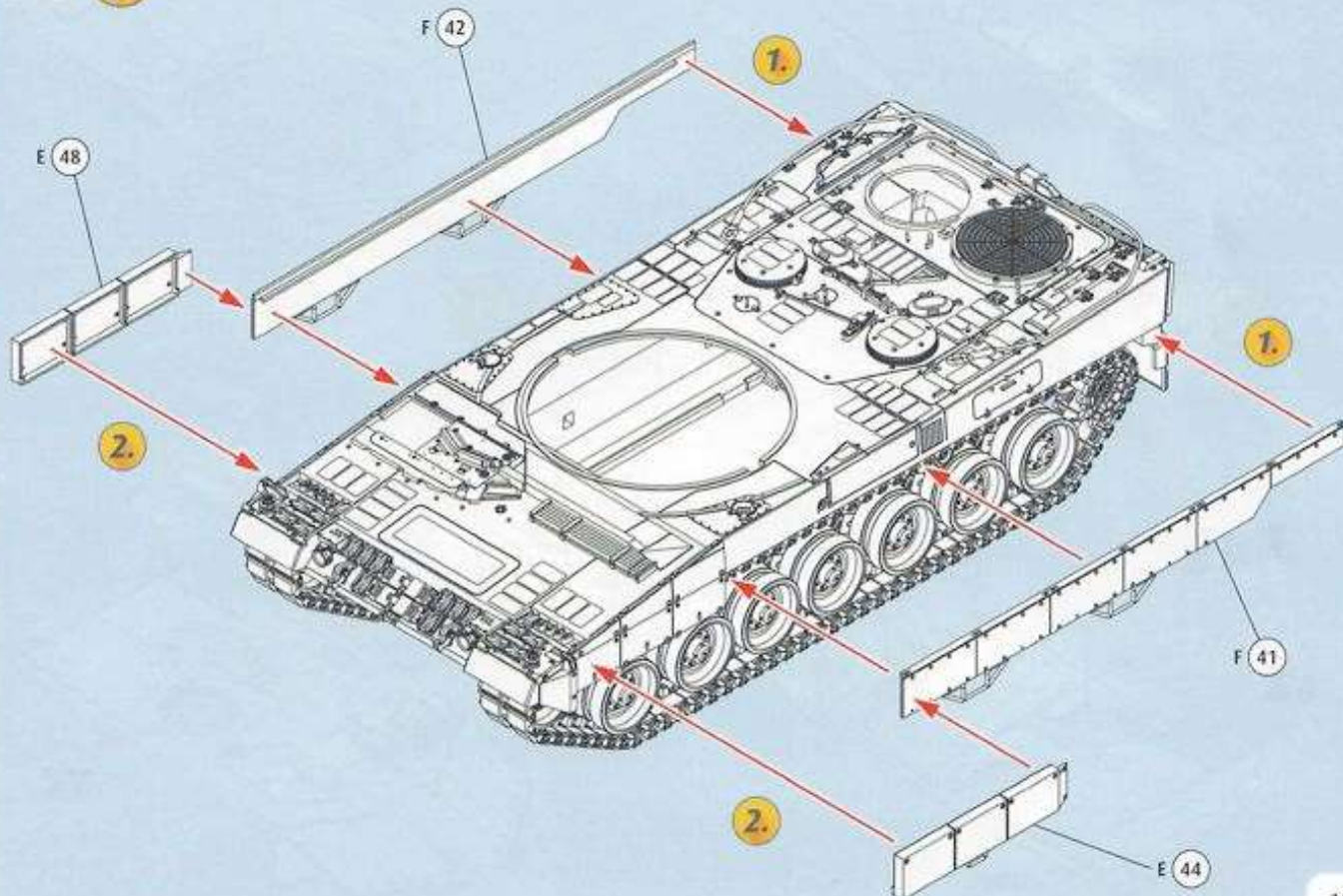
28

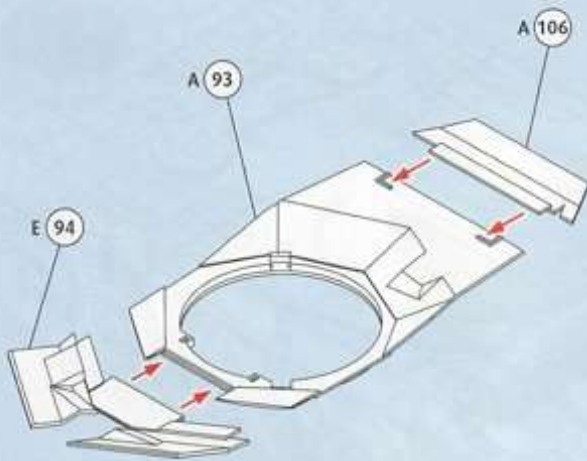
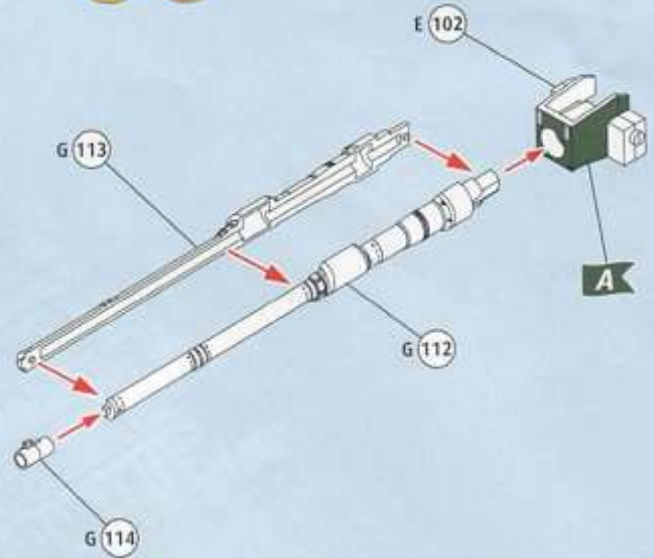
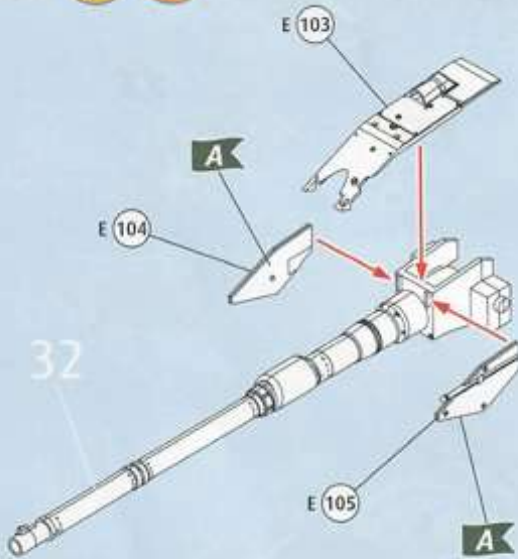
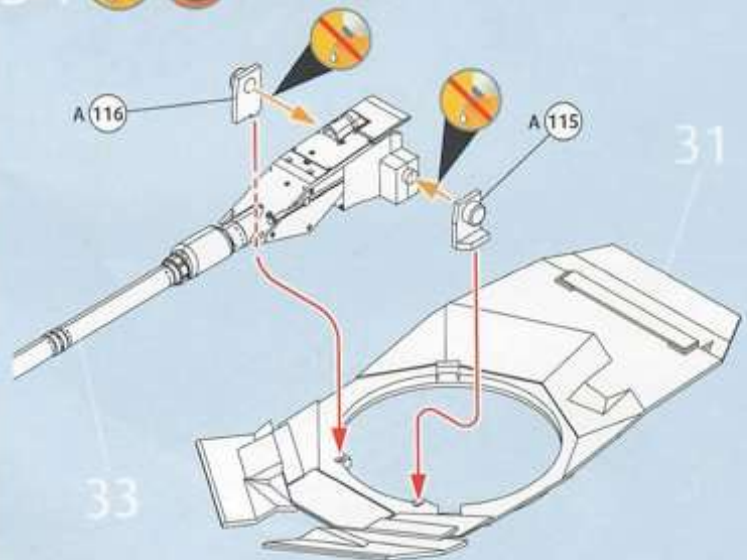
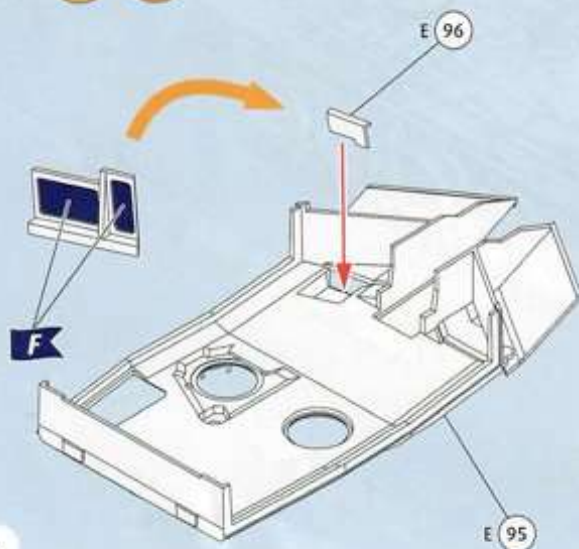
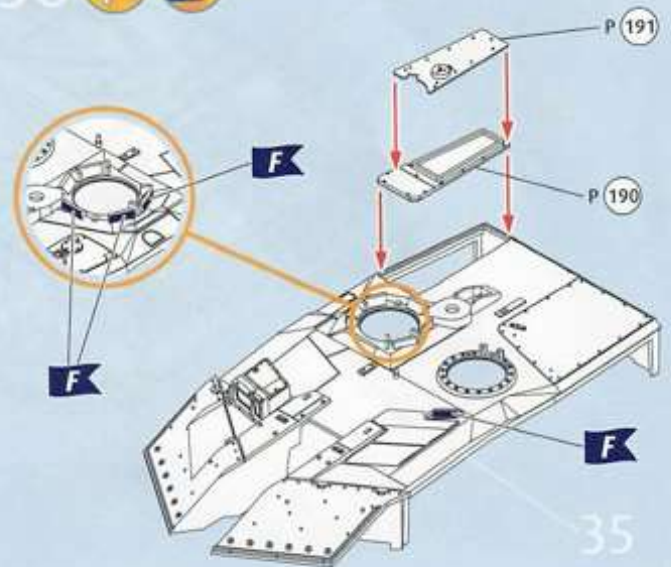


29

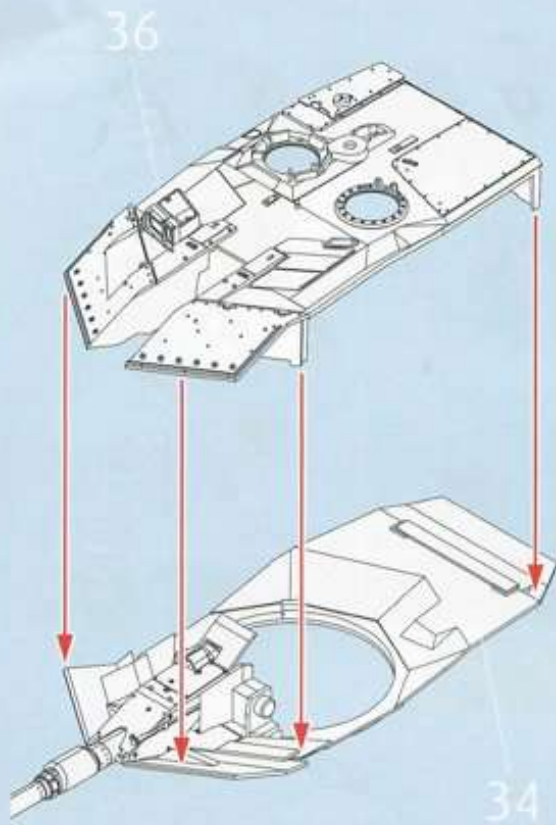


30

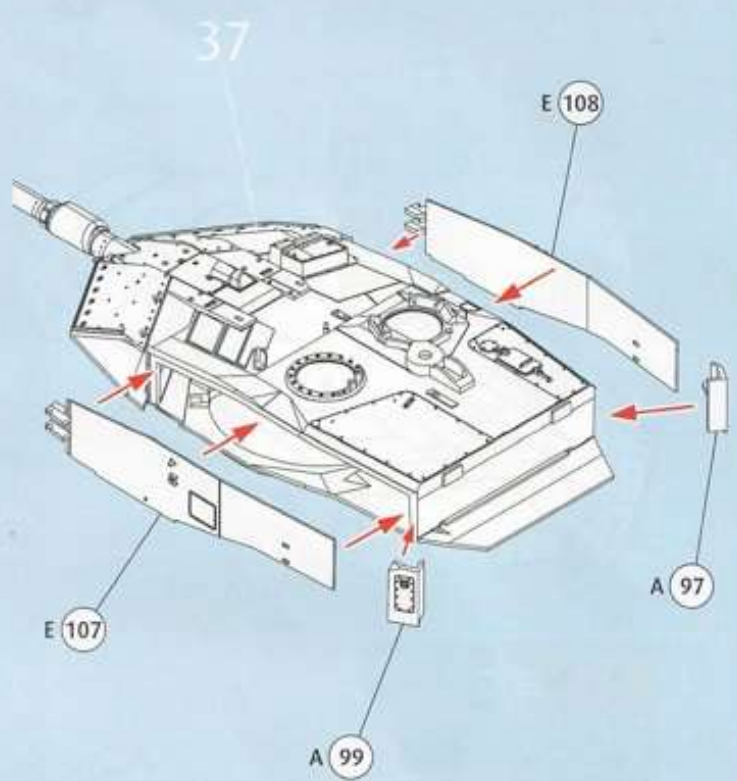


31  32  33  34  35  36  

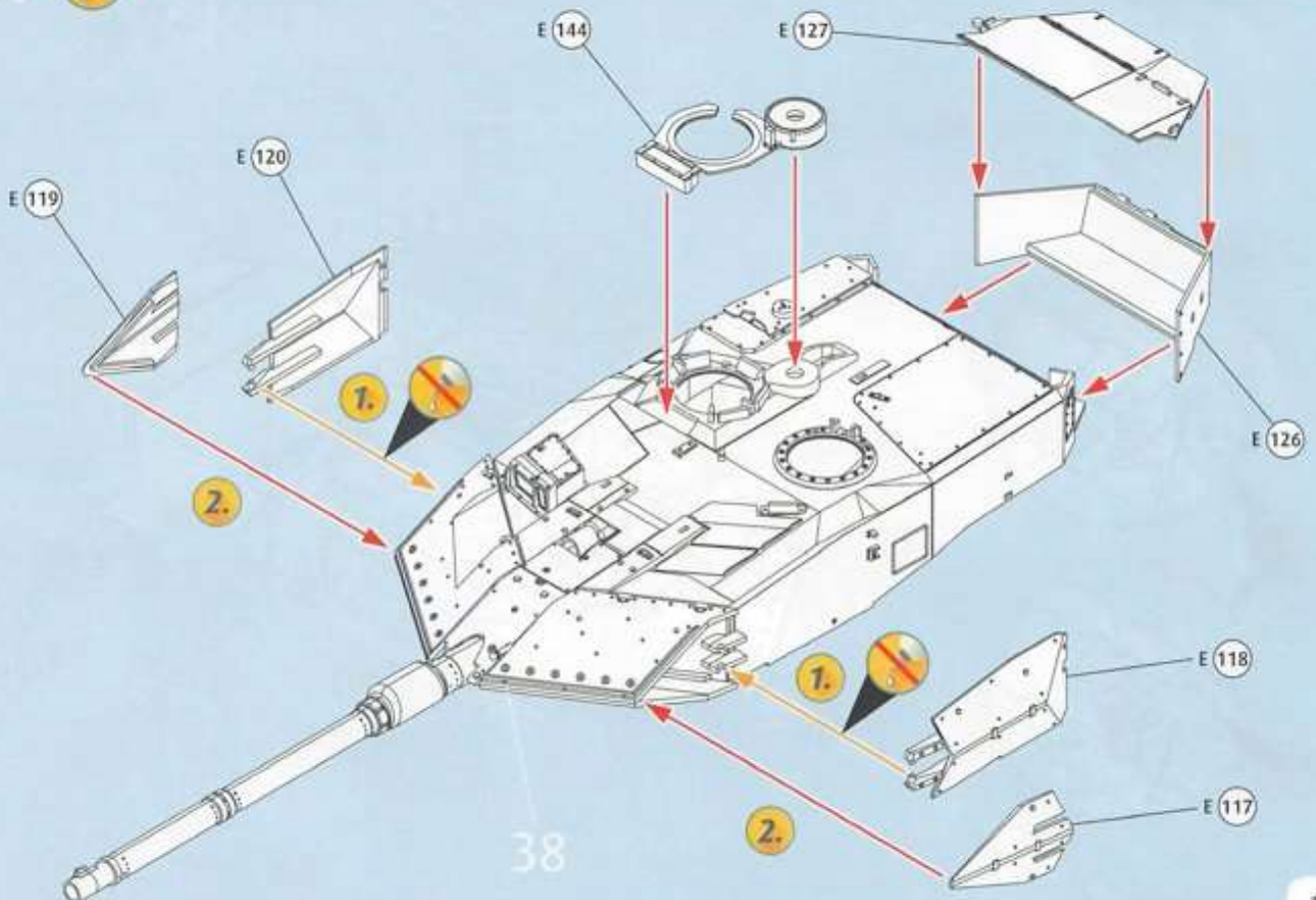
37



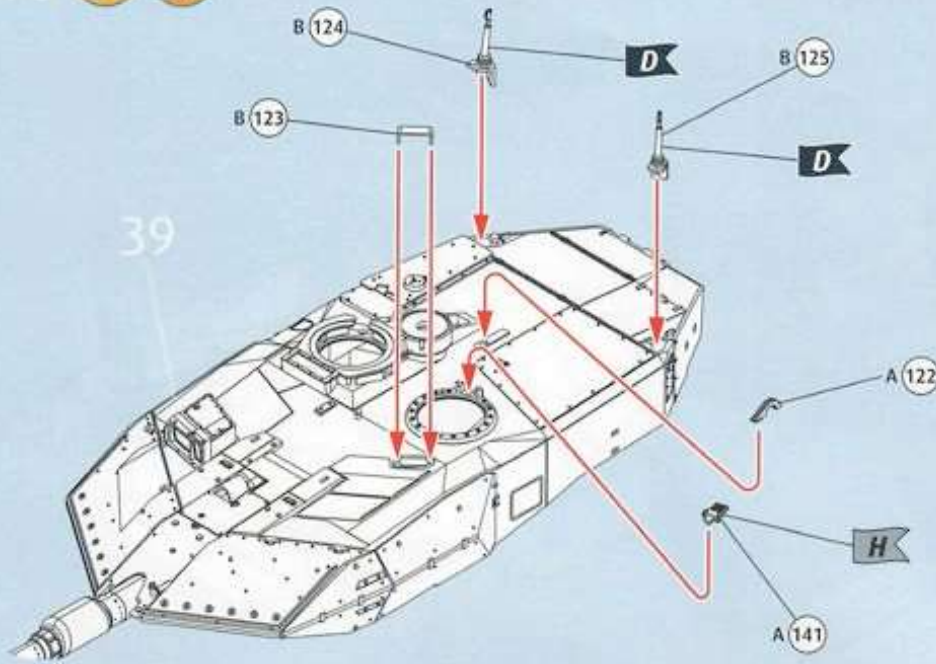
38



39



40



?

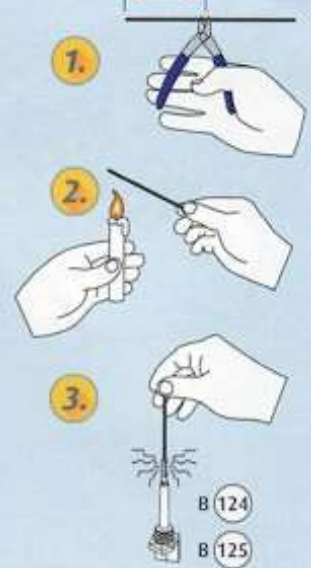
Draht / Wire

75 mm

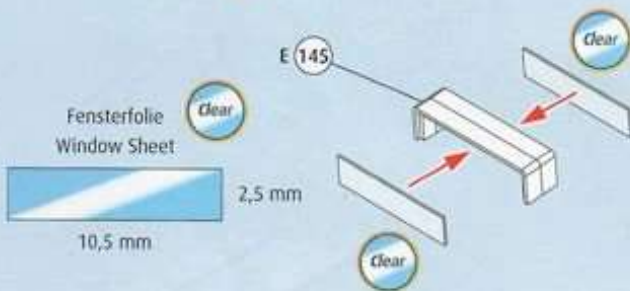
1.

2.

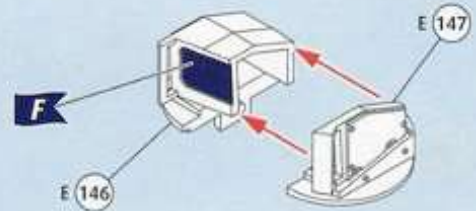
3.



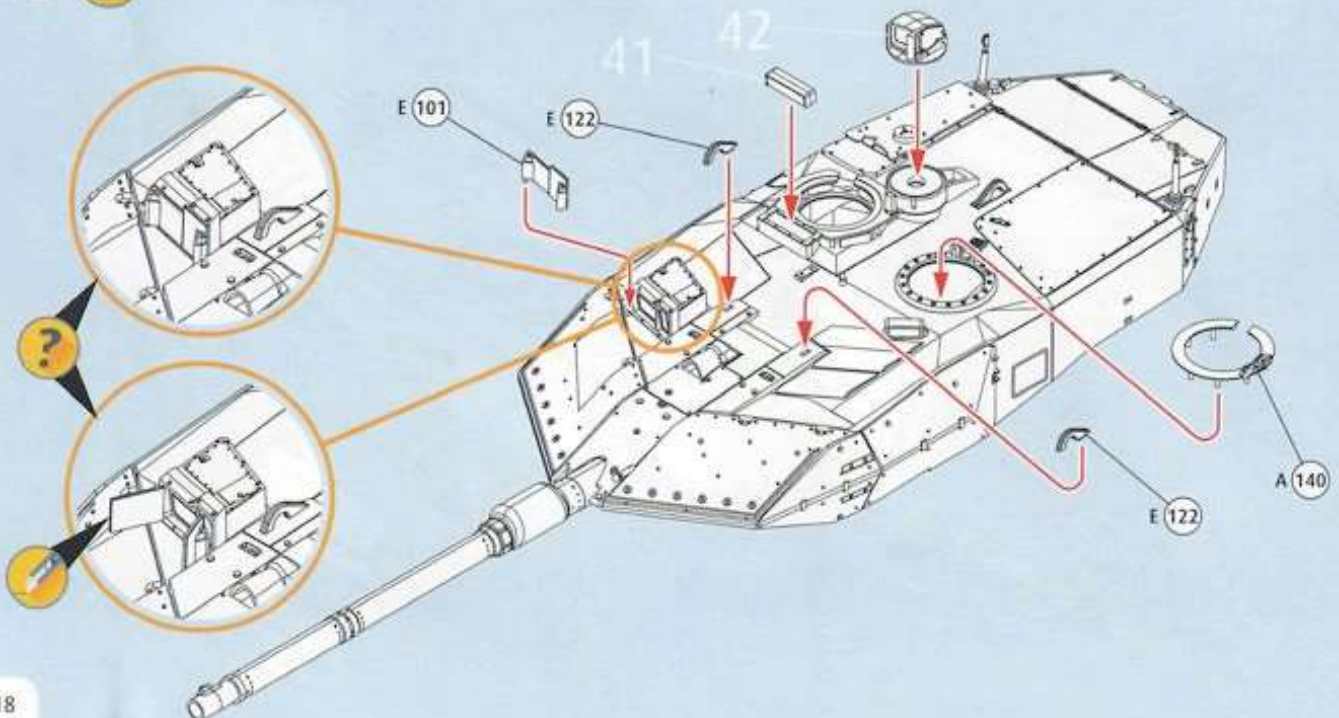
41



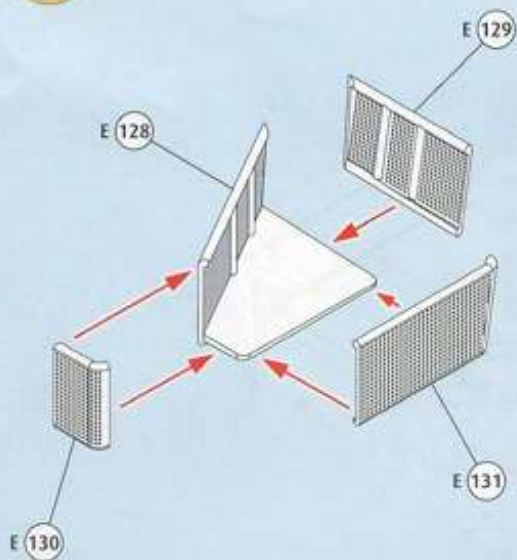
42



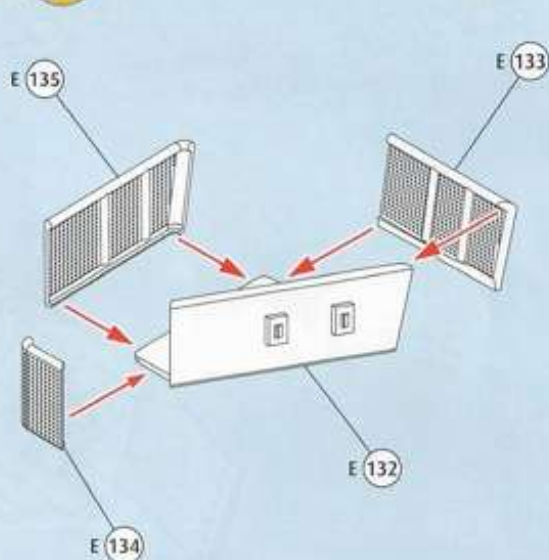
43



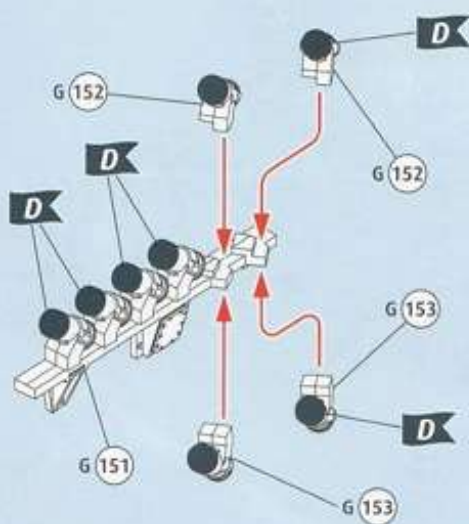
44



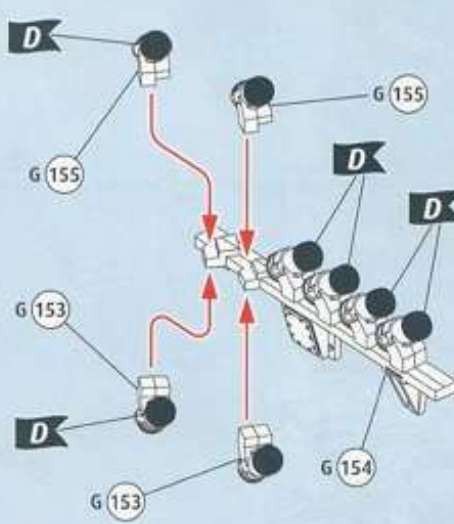
45



46



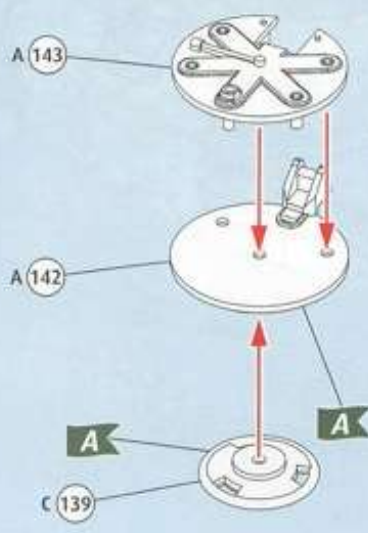
47



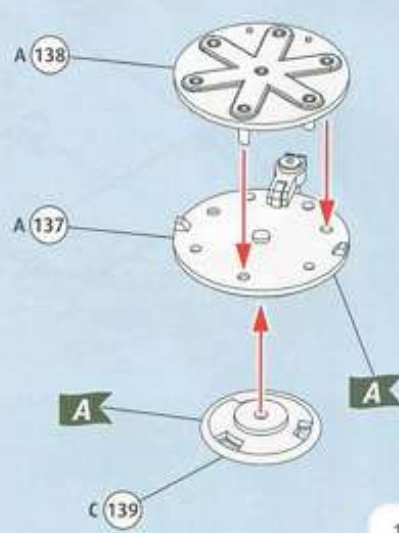
48

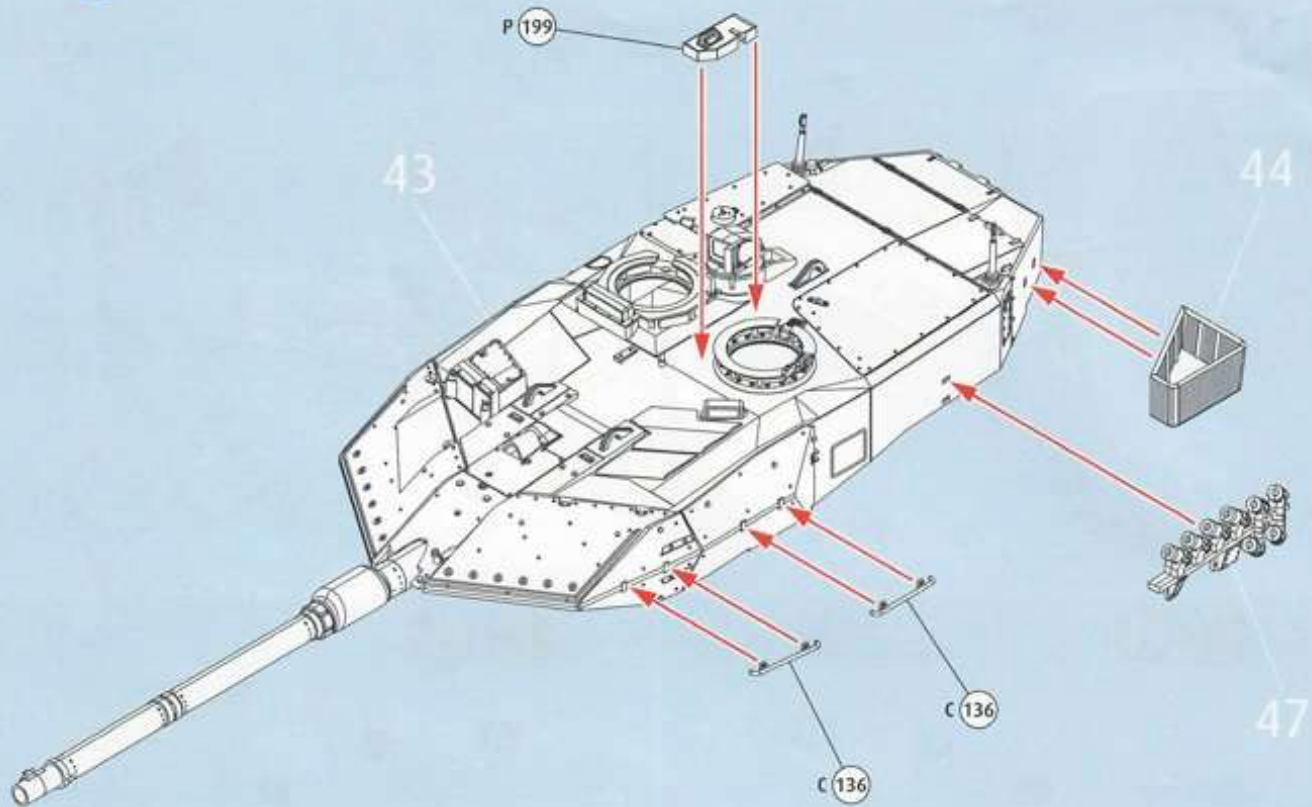
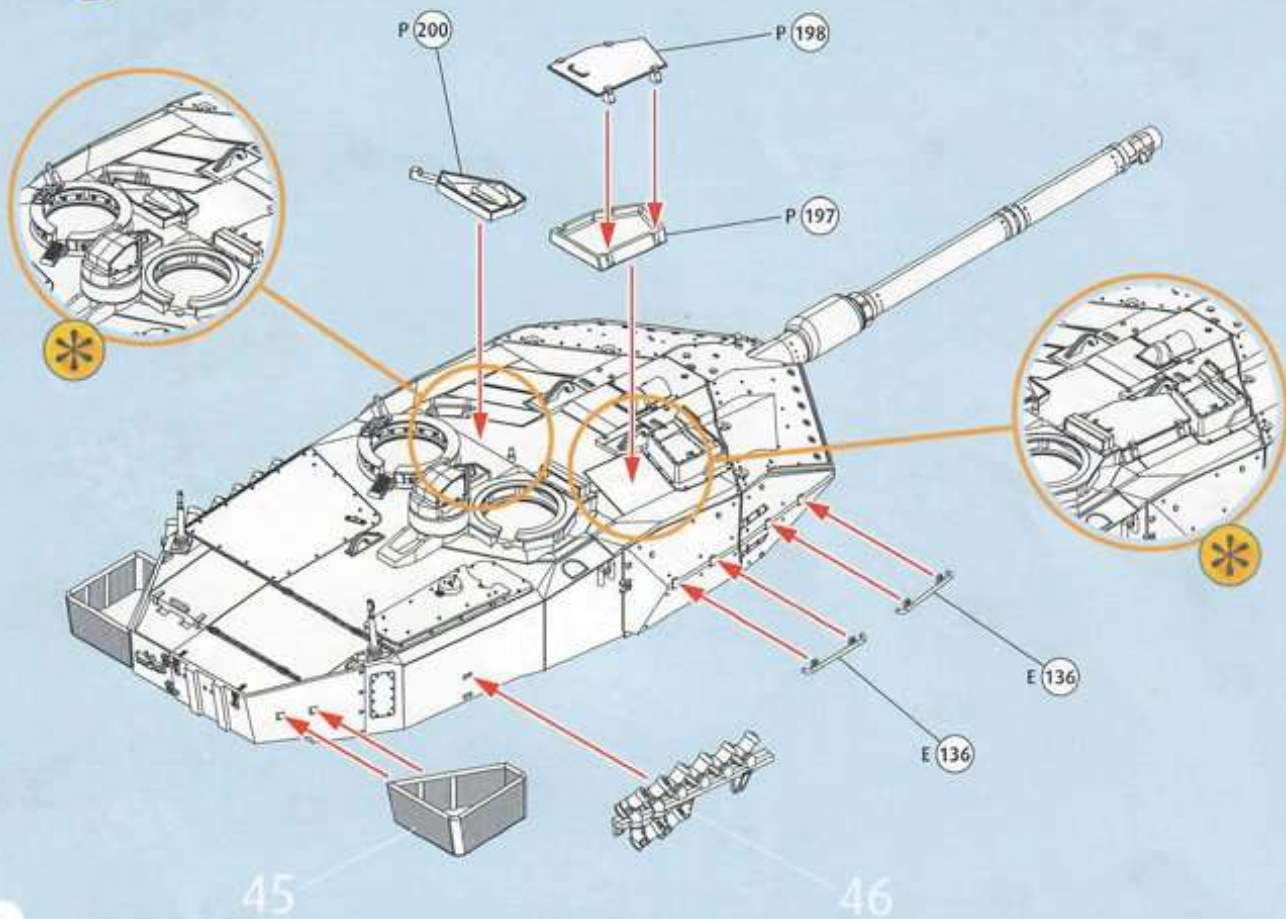


49

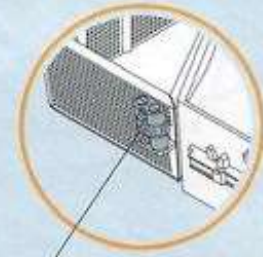


50



51 52 

53



H

E 189

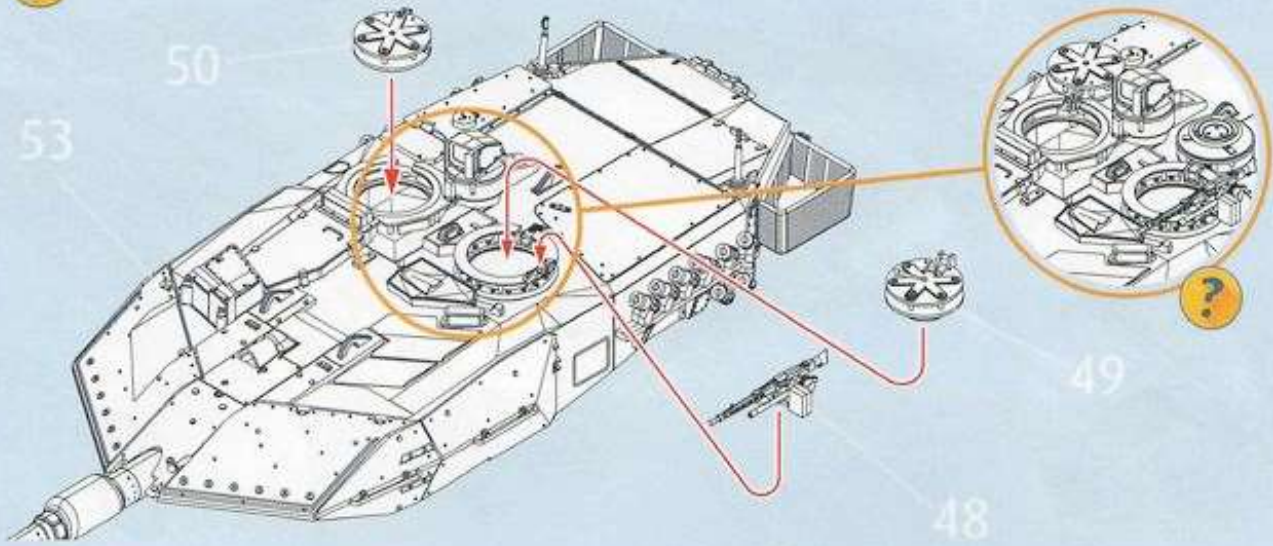
E 158

E 189

H

52

54



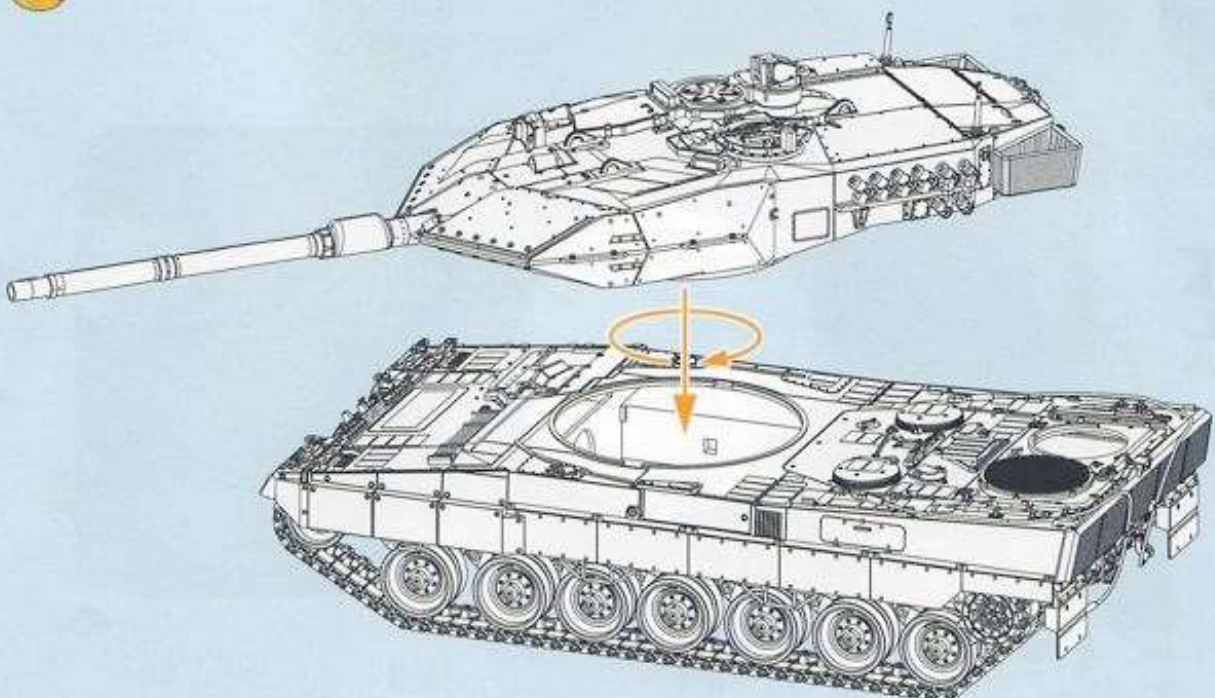
50

53

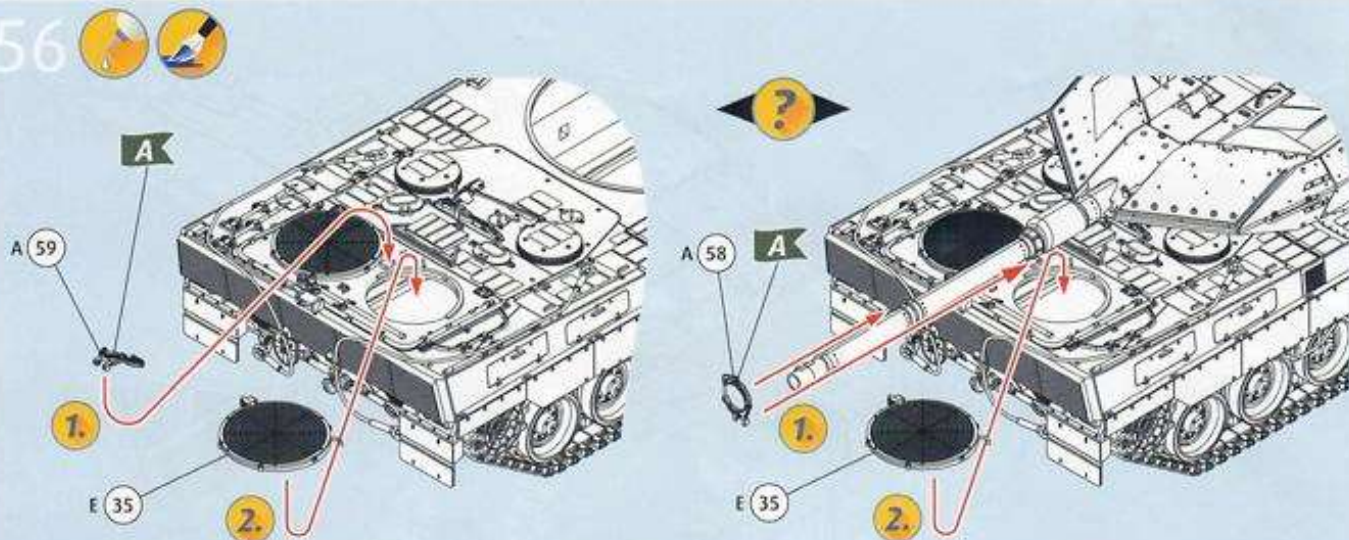
49

48

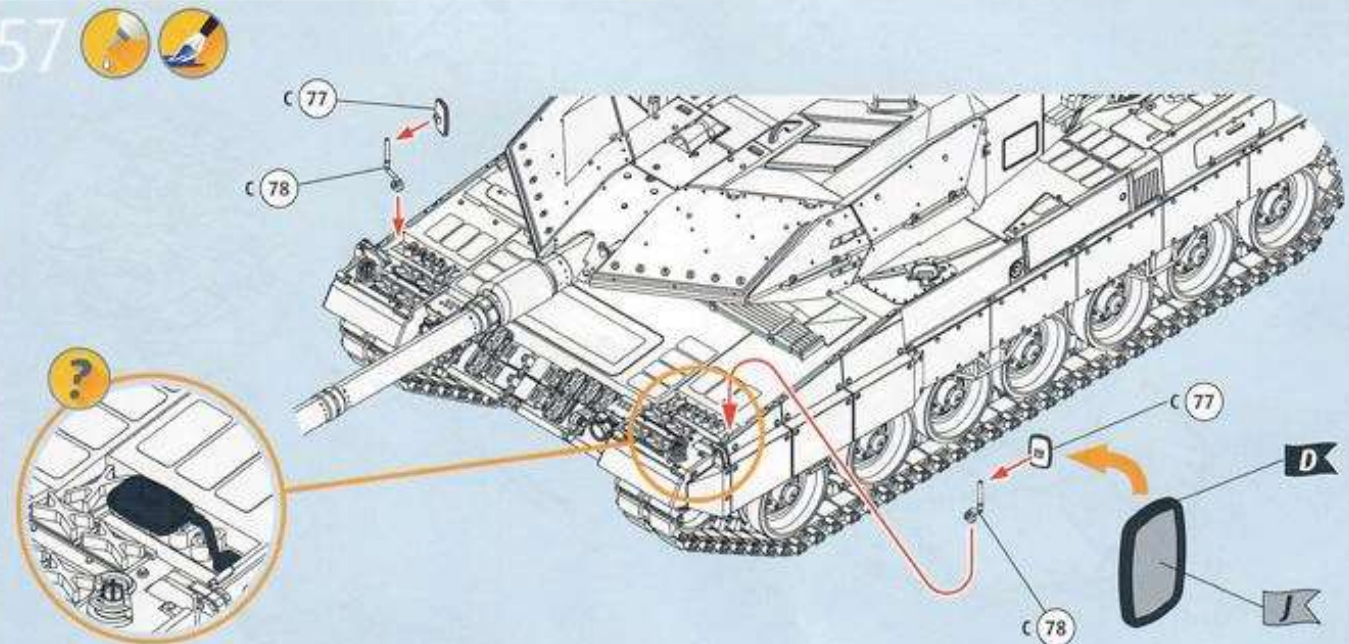
55



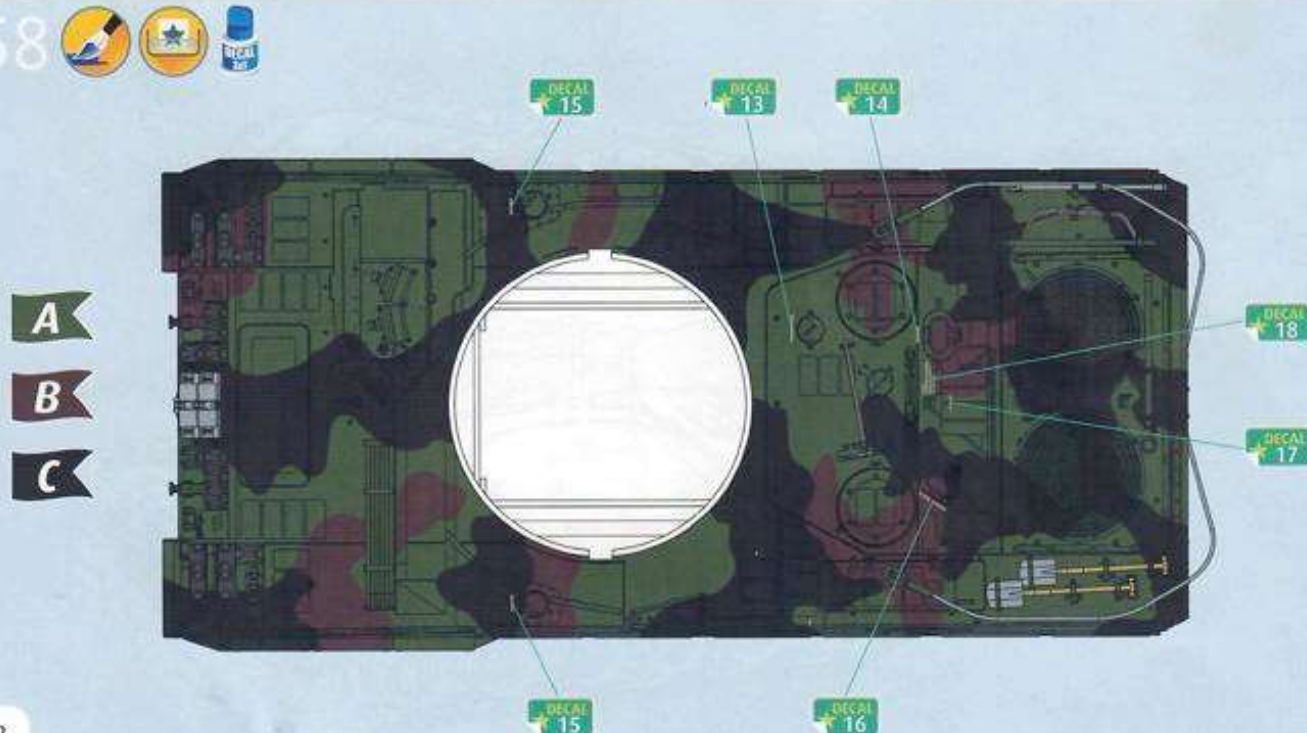
56



57



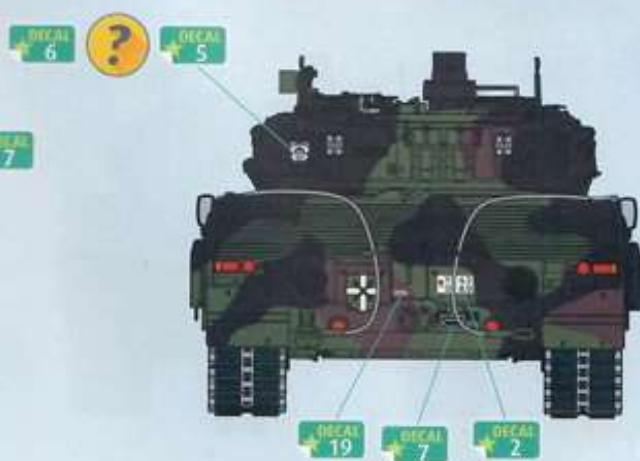
58



59



LEOPARD 2A6M+ PzBtl 104, Pfreimd, 2018



60



LEOPARD 2A6M+ PzBtl-414, Bergen-Lohheide, 2019



A
B
C

