



03817-0379

LEVEL 4

1 2 3 4 5



# Airbus A300 600ST "Beluga"

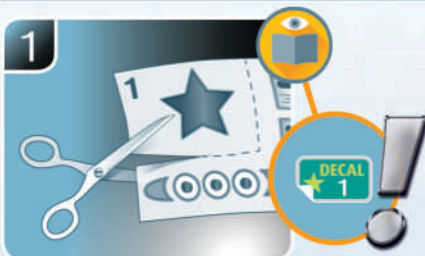
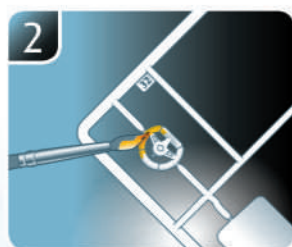
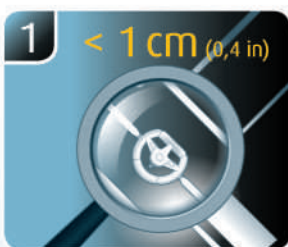
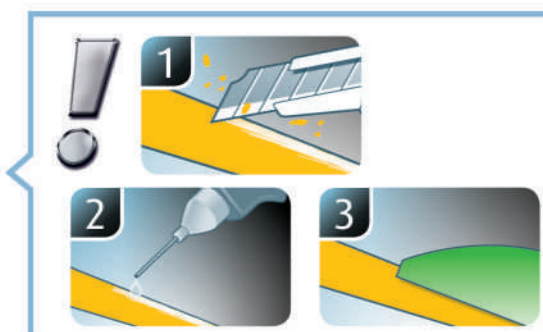
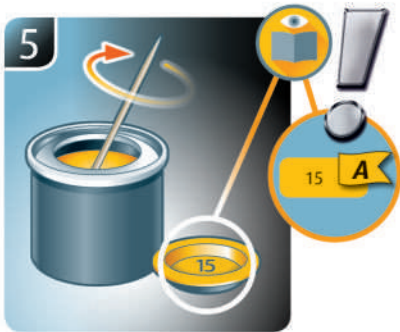
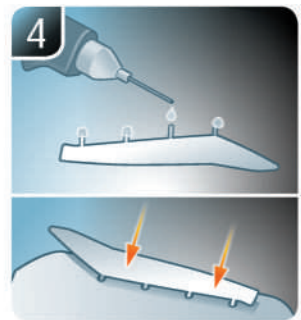
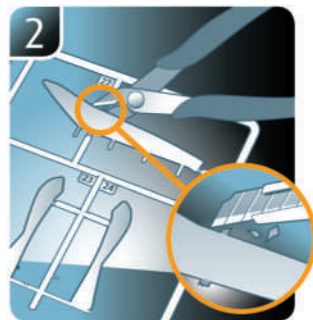
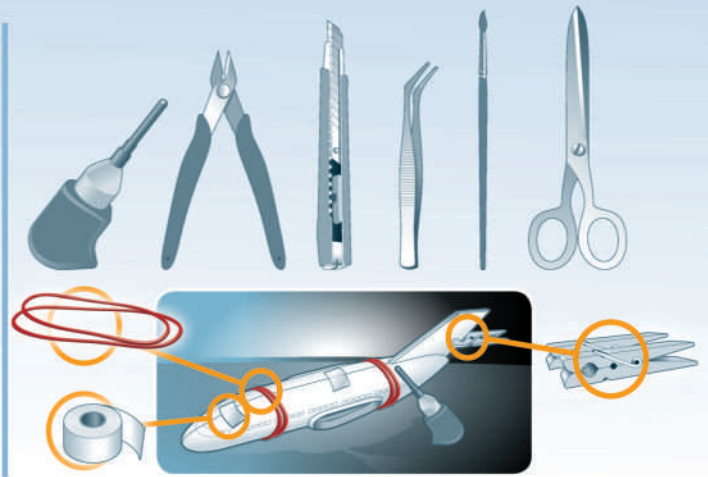
Beiliegenden Sicherheitstext beachten / Please note the enclosed safety advice

- Ⓢ Beiliegenden Sicherheitstext beachten und nachschlagbereit halten.
- Ⓢ Please note the enclosed safety advice and keep safe for later reference.
- Ⓢ Respecter les consignes de sécurité ci-jointes et les conserver à portée de main.
- Ⓢ Houdt u aan de bijgaande veiligheidsinstructies en hou deze steeds bij de hand.
- Ⓢ Seguire le avvertenze di sicurezza allegate e tenerle a portata di mano.
- Ⓢ Observar y siempre tener a disposición este texto de seguridad adjunto.
- Ⓢ Ter em atenção o texto de segurança anexo e guardá-lo para consulta.
- Ⓢ Overhold vedlagte sikkerhedsanvisninger og hav dem liggende i nærheden.
- Ⓢ Ha alltid vedlagt sikkerhetstekst klar til bruk.
- Ⓢ Beakta bifogad säkerhetstext och håll den i beredskap.
- Ⓢ Huomioi ja säilytä oheiset varoitukset.
- Ⓢ Соблюдать технику безопасности, сохранить инструкцию для дальнейших обращений.
- Ⓢ Przestrzegać załączonego tekstu dotyczącego bezpieczeństwa i mieć go zawsze pod ręką.
- Ⓢ Dodržujte tento příložený bezpečnostní text a mějte ho po ruce.
- Ⓢ A mellékelt biztonsági szöveget vegye figyelembe és tartsa fellepozásra készen.
- Ⓢ Respektujte příložený bezpečnostný text a uchovajte ho pre budúce použitie.
- Ⓢ Respectați textul de siguranță atașat și păstrați-l la îndemână.
- Ⓢ Спазвайте приложения текст за безопасност и го дръжте под ръка за справки.
- Ⓢ Priložena varnostna navodila izvajajte in jih hranite na vsem dostopnem mestu.
- Ⓢ Λάβετε υπόψη σας το συνημμένο κείμενο ασφαλείας και φυλάξτε το ώστε να ανατρέχετε σε αυτό όποτε χρειάζεται.
- Ⓢ Ektekiqüvenlik talimatlarını dikkate alıp, bakabileceğiniz bir şekilde muafaza ediniz.

© 2023 Revell GmbH, Henschelstr. 20-30, D-32257 Bünde.

REVELL IS THE REGISTERED TRADEMARK OF REVELL GMBH, GERMANY. [www.revell.de](http://www.revell.de)





- ☞ Weitere Tipps und Tricks.
- ☞ Additional tips and tricks.
- ☞ Conseils et astuces supplémentaires.
- ☞ Andere tips en trucs.
- ☞ Ulteriori consigli e suggerimenti.
- ☞ Consejos y sugerencias adicionales.
- ☞ Mais dicas e truques.

- ☞ Flere tips og tricks.
- ☞ Flere tips og tricks.
- ☞ Ytterligare tips och tricks.
- ☞ Lisää vinkkejä ja niksejä.
- ☞ Другие советы и хитрости.
- ☞ Dalsze wskazówki i sugestie.
- ☞ Další tipy a rady.
- ☞ További ötletek és fogások.
- ☞ Dalšie tipy a triky.
- ☞ Alte sfaturi și trucuri.

- ☞ Други полезни съвети и трикове.
- ☞ Nadaljnji nasveti in zvijače.
- ☞ Πρόσθετες συμβουλές και κόλπα.
- ☞ Diğer öneriler ve ipuçları.

www.revell.de



- ☒ Kleben
- ☒ Glue
- ☒ Coller
- ☒ Lijmen
- ☒ Incollare
- ☒ Pegamento
- ☒ Colar
- ☒ Lim
- ☒ Lime
- ☒ Limma
- ☒ Liimaa
- ☒ Kleить
- ☒ Przykleić
- ☒ Slepiti
- ☒ Ragasza rá
- ☒ Lepiti
- ☒ Залепете
- ☒ Prilepite
- ☒ Κολλήστε
- ☒ Yapıştırma



- ☒ Nicht kleben
- ☒ Don't glue
- ☒ Ne pas coller
- ☒ Niet lijmen
- ☒ Non incollare
- ☒ No pegamento
- ☒ Não colar
- ☒ Lim ikke
- ☒ Ikke lime
- ☒ Limma inte
- ☒ Älä liimaa
- ☒ Не клеить
- ☒ Nie przyklejać
- ☒ Nelepiti
- ☒ Ne ragasza rá
- ☒ Nelepiti
- ☒ Nu lipiji
- ☒ Не лепете
- ☒ Ne lepите
- ☒ Μην κολλήσετε
- ☒ Yapıştırmayın



- ☒ Bemalen
- ☒ Paint
- ☒ Peindre
- ☒ Beschilderen
- ☒ Colorare
- ☒ No pegamento
- ☒ Pintar
- ☒ Pintar
- ☒ Mal
- ☒ Male
- ☒ Måla
- ☒ Maalaa
- ☒ Раскрасить
- ☒ Pomalować
- ☒ Pomalovat
- ☒ Fesse be
- ☒ Nelepiti
- ☒ Vopsiti
- ☒ Боядисайте
- ☒ Pobarvajite
- ☒ Βάψτε
- ☒ Boyama



- ☒ Zusammenbau Reihenfolge.
- ☒ Sequence of assembly.
- ☒ Ordre d'assemblage.
- ☒ Volgorde van montage.
- ☒ Sequenza di assemblaggio.
- ☒ Secuencia de montaje.
- ☒ Sequência de montagem.
- ☒ Samlerækkefølge.
- ☒ Monteringsrekkefølge.
- ☒ Monteringsordningsföljd.
- ☒ Kokoamisjärjestys.
- ☒ Последовательность сборки.
- ☒ Kolejność montażu.
- ☒ Pořadí složení.
- ☒ Összerakási sorrend.
- ☒ Poradie zostavenia.
- ☒ Ordinea asamblării.
- ☒ Последовательность на глобяване.
- ☒ Vrstni red sestavljanja.
- ☒ Σειρά τοποθέτησης.
- ☒ Parçalan birleştirme sırası.



- ☒ Wahlweise
- ☒ Optional
- ☒ Facultatif
- ☒ Naar keuze
- ☒ Facoltativamente
- ☒ Opcional
- ☒ Opcional
- ☒ Valgfri
- ☒ Valgfritt
- ☒ Valfri
- ☒ Valinnaisesti
- ☒ Na выбор
- ☒ Opcjonalnie
- ☒ Voliteľné
- ☒ Választás szerint
- ☒ Alternativne
- ☒ Opțional
- ☒ По избор
- ☒ Izbirno
- ☒ Προαιρετικά
- ☒ Opsiyonel



- ☒ Entfernen
- ☒ Remove
- ☒ Détacher
- ☒ Verwijderen
- ☒ Rimuovere
- ☒ Eliminar
- ☒ Remover
- ☒ Fjern
- ☒ Fjerne
- ☒ Ta bort
- ☒ Poista
- ☒ Удалить
- ☒ Usunąć
- ☒ Odstranit
- ☒ Eltávolítani
- ☒ Odstráňte
- ☒ Inedpártaji
- ☒ Отстранете
- ☒ Odstranite
- ☒ Αραιώστε
- ☒ Çıkar



- ☒ Mit einem Messer abtrennen.
- ☒ Detach with knife.
- ☒ Détacher au couteau.
- ☒ Met een mesje afsnijden.
- ☒ Separare con un coltello.
- ☒ Separar con cuchillo.
- ☒ Separar com uma faca.
- ☒ Skær af med en kniv.
- ☒ Separer med kniv.
- ☒ Skall skiljas av med en kniv.
- ☒ Erotta veitsellä.
- ☒ Отделить ножом.
- ☒ Oddzielić za pomocą noża.
- ☒ Oddélté nožem.
- ☒ Válassza le késsel.
- ☒ Oddelte nožom.
- ☒ Desprinđite cu un cuțit.
- ☒ Откъснете с нож.
- ☒ Odrežite z ustreznim rezilom.
- ☒ Αραιώστε με ένα μαχαίρι.
- ☒ Bir bıçak ile kesin.



- ☒ Zur besseren Ausbalancierung mit einem Gewicht beschweren.
- ☒ Add weight for improved stability.
- ☒ Pour une mise en place correcte allourdir.
- ☒ Voor evenwicht gewicht aanbrengen.
- ☒ Aggiungere un peso per migliorare la stabilità.
- ☒ Añadir peso para una mayor estabilidad.
- ☒ Para melhor estabilidade colocar um peso.
- ☒ Tilføj vægt for at forbedre stabiliteten.
- ☒ Legg til vekt for en bedre stabilitet.
- ☒ Belastas med en vikt för bättre balansering.
- ☒ Painota painolla parempaa tasapainottamista varten.
- ☒ Для лучшей балансировки утяжелить грузом.
- ☒ Aby zapewnić równowagę, obciążyc ciężarkiem.
- ☒ Pro lepšiu vyváženú zatážte závažím.
- ☒ A jobb kiegyensúlyozás érdekében használjon súlynehezéket.
- ☒ Pre lepšie vyváženie zaťažte závažím.
- ☒ Aplicați o greutate pentru o mai bună stabilitate.
- ☒ За по-добър баланс поставете тежест.
- ☒ Za boljše izravnavo obtežite z utežjo.
- ☒ Προσθέστε κλίτηρα για καλύτερη σταθερότητα.
- ☒ Daha iyi bir dengeleme için ağırlık yerleştirin.



- ☒ Bauanleitung sorgfältig lesen.
- ☒ Read the assembly instructions carefully.
- ☒ Lisez attentivement les instructions de montage.
- ☒ Bouwinstructies zorgvuldig doorlezen.
- ☒ Leggere attentamente le istruzioni per il montaggio.
- ☒ Lea cuidadosamente las instrucciones de montaje.
- ☒ Ler atentamente as instruções de montagem.
- ☒ Læs byggevejledningerne omhyggeligt.
- ☒ Les byggeanvisningen nøje.
- ☒ Monteringsinstruktionerna skall läsas noggrant.
- ☒ Lue kokoamisohje huolellisesti.
- ☒ Внимательно прочитайте инструкцию по сборке.
- ☒ Dokładnie przeczytać instrukcję montażu.
- ☒ Prečítajte si pečlivě návod k obsluze.
- ☒ Figyelmesen olvassa el a szerelési útmutatót.
- ☒ Návod na montáž starostlivo prečítajte.
- ☒ Cititiți cu atenție instrucțiunile de montare.
- ☒ Прочетете внимателно утъването за монтаж.
- ☒ Skrbno preberite navodila za sestavo.
- ☒ Διαβάστε προσεκτικά τις οδηγίες κατασκευής.
- ☒ Yapı kılavuzunu dikkatle okuyun.



- ☒ Mit Klebeband fixieren.
- ☒ Attach with adhesive tape.
- ☒ Fixer à l'aide de ruban adhésif.
- ☒ Met plakband vastzetten.
- ☒ Fissare con nastro adesivo.
- ☒ Fijar con cinta adhesiva.
- ☒ Fixar com fita adesiva.
- ☒ Fastgør med tape.
- ☒ Fest med tape.
- ☒ Fixera med tejp.
- ☒ Kiinnittää liimanauhalla.
- ☒ Зафиксировать липкой лентой.
- ☒ Przymocować za pomocą taśmy samoprzylepnej.
- ☒ Pripevniete lepicí páskou.
- ☒ Rögzítse ragasztószalaggal.
- ☒ Fixujte lepiacou páskou.
- ☒ Fixați cu bandă adezivă.
- ☒ Фиксирайте с тиксо.
- ☒ Pritrđite z lepilnim trakom.
- ☒ Στερεώστε με κολλητική ταινία.
- ☒ Yapıştırma bandi ile sabitleyin.



- ☒ Ausschneiden
- ☒ Cut out
- ☒ Découper
- ☒ Uitsnijden
- ☒ Ritagliare
- ☒ Cortar
- ☒ Recortar
- ☒ Klip du
- ☒ Skjære ut
- ☒ Skall klippas ut
- ☒ Leikkaa irti
- ☒ Вырезать
- ☒ Wyciąć
- ☒ Vyřiznout
- ☒ Vágja ki
- ☒ Vystrihnúť
- ☒ Decupați
- ☒ Изрязване
- ☒ Izrežite
- ☒ Κόψτε
- ☒ Kesin



- ☒ Bauteile trocknen lassen.
- ☒ Allow the parts to dry.
- ☒ Laisser sécher les pièces.
- ☒ Ouderdelen laten drogen.
- ☒ Lasciare asciugare i componenti.
- ☒ Dejar secar las piezas.
- ☒ Deixar as peças secar.
- ☒ Lad delene tørre.
- ☒ Tørk komponenter.
- ☒ Låt komponenterna torka.
- ☒ Anna rakenneosien kuivua.
- ☒ Дайте деталям высохнуть.
- ☒ Pozostawić elementy konstrukcji do wyschnięcia.
- ☒ Nechte díly uschnout.
- ☒ Hagyja megszáradni az alkatrészeket.
- ☒ Konštrukčné diely nechajte vyschnúť.
- ☒ Lăsați componentele să se usuce.
- ☒ Оставете слобените части да изсъхнат.
- ☒ Osušite sestavne dele.
- ☒ Αφήστε τα μερ ή α στεγνωθούν.
- ☒ Yapı parçalarını kurumaya bırakın.



- ☒ Abziehbild in Wasser einweichen und anbringen.
- ☒ Soak and apply decals.
- ☒ Mouiller et appliquer les décalcomanies.
- ☒ Transfer in water even laten weken en aanbrengen.
- ☒ Immergere la decalcomania nell'acqua e applicarla.
- ☒ Mojar y aplicar calcomanías.
- ☒ Amolecer o decalque em água e aplicar.
- ☒ Gør overføringsbilledet vådt og sæt det på.
- ☒ Myk opp avtrekkingsbildet i vann og sett på.
- ☒ Blötlägg dekalen i vatten och sätt på den.
- ☒ Pehmitä siirtokuvaa vedessä ja siirrä paikalleen.
- ☒ Опустите переводную картинку в воду и нанесите её.
- ☒ Namoczyc kalkomanie w wodzie i przykleić.
- ☒ Nechte obťah odmočit ve vode a prilepte.
- ☒ Merítse vízbe és helyezze fel a matricát.
- ☒ Obťahčkový obrázok namočte do vody a priložte na plochu.
- ☒ Înmuiați abțibildul în apă și aplicați-l.
- ☒ Потопете ваденката във вода и я поставете.
- ☒ Prelepnicó namakajte v vodi. In namestite.
- ☒ Μουσακίψτε σε νερό και τοποθετήστε τις χαλκομανίες.
- ☒ Çıkartmayı suda yumuşatın ve takın.



- ☒ Klarsichtteile
- ☒ Clear parts
- ☒ Pièces transparentes
- ☒ Transparante onderdelen
- ☒ Parti trasparenti
- ☒ Piezas transparentes
- ☒ Peças transparentes
- ☒ Klare dele
- ☒ Klare deler
- ☒ Genomskinliga detaljer
- ☒ Läpinäkyvät osat
- ☒ Прозрачные детали
- ☒ Przezroczyste części
- ☒ Průhledné díly
- ☒ Átlátszó alkatrészek
- ☒ Číre diely
- ☒ Piese transparente
- ☒ Прозрачни части
- ☒ Prozorni deli
- ☒ Διαφανή μέρ ή
- ☒ Şeffaf parçalar



- ☒ Zur Anbringung der Abziehbilder empfohlen.
- ☒ Recommended for affixing the decals.
- ☒ Recommandé pour l'application des décalcomanies.
- ☒ Aanbevolen voor het aanbrengen van de transfers.
- ☒ Raccomandato per l'applicazione delle decalcomanie.
- ☒ Recomendado para fijar bien las calcomanías.
- ☒ Recomendado para a fixação dos autocolantes.
- ☒ Anbefales til anbringelse af overføringsbillederne.
- ☒ Anbefales til å feste avtrekksbilder.
- ☒ Rekommenderad för montering av klisterdekalerna.
- ☒ Suositellaan siirtokuvien siirtämiseen.
- ☒ Рекомендується для нанесення переводних картинок.
- ☒ Zalecane do przyklejenia kalkomanii.
- ☒ Doporučujeme k umístění obťahčových obrázků.
- ☒ A matrica felhelyezéséhez ajánlató.
- ☒ Odporuča sa pre umiestnenie obťahčového obrázku.
- ☒ Recomandat pentru aplicarea abțibildurilor.
- ☒ Препоръчва се за поставяне на ваденки.
- ☒ Pri nameštjanju nalepnicó priporočamo.
- ☒ Συνιστάται για την τοποθέτηση των χαλκομανιών.
- ☒ Çıkartmaların takılması için önerilir.



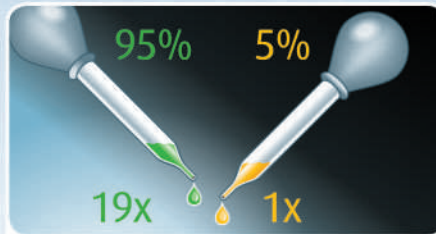
- ☒ Zur Anbringung der Klarteile empfohlen.
- ☒ Recommended to fix clear parts.
- ☒ Recommandé pour fixer les pièces transparentes.
- ☒ Aanbevolen voor het aanbrengen van transparante delen.
- ☒ Raccomandato per l'applicazione delle parti trasparenti.
- ☒ Recomendado para fijar las piezas transparentes.
- ☒ Recomendado para a aplicação das peças transparentes.
- ☒ Anbefales til anbringelse af de klare dele.
- ☒ Anbefales til å feste klare deler.
- ☒ Rekommenderad för montering av de genomskinliga detaljerna.
- ☒ Suositellaan läpinäkyvien osien siirtämiseen.
- ☒ Рекомендується для креллення прозорих деталей.
- ☒ Zalecane do przyklejenia przezroczystych części.
- ☒ Doporučujeme k umístění průhledných dílů.
- ☒ Az átlátszó darabok felhelyezéséhez ajánlató.
- ☒ Odporuča sa pre umiestnenie čirých dielov.
- ☒ Recomandat pentru aplicarea pieselor transparente.
- ☒ Препоръчва се за поставяне на прозорични части.
- ☒ Pri nameštjanju prozornih delov priporočamo.
- ☒ Συνιστάται για την τοποθέτηση των διαφανών μερών.
- ☒ Şeffaf parçaların takılması için önerilir.



- ☒ Nicht enthalten
- ☒ Not included
- ☒ Non fourni
- ☒ Behoort niet tot de levering
- ☒ Non incluso
- ☒ No incluido
- ☒ Medfølger ikke
- ☒ Ikke inkludert
- ☒ Ingår ej
- ☒ Ei sisällä
- ☒ Не съдържа
- ☒ Nie wchodzi w zakres dostawy
- ☒ Není obsaženo
- ☒ Nem tartalmazza
- ☒ Neobsahuje
- ☒ Nu este inclus
- ☒ Не се включва в комплекта
- ☒ Ni priloženo
- ☒ Δεν περιλαμβάνεται
- ☒ İçermiyor

## Benötigte Farben / Required colours

- FR Peintures nécessaires
- NL Benodigde kleuren
- IT Colori necessari
- ES Colores necesarios
- PT Cores necessárias
- DK Nødvendige farver
- NO Nødvendige farger
- SE Erforderliga färger
- FI Tarvittavat värit
- RU Необходимые краски
- PL Potrzebne kolory
- CZ Potřebné barvy
- HU Szükséges színek
- SK Požadované farby
- RO Culoari necesare
- BS Neobходими цветове
- SI Potrebne barve
- GR Απαιτούμενα χρώματα
- TR Gerekl renkler



- |                             |                         |
|-----------------------------|-------------------------|
| DE Beispiel: mischen        | RU Пример: смешивание   |
| GB Example: mixing          | PL Przykład: mieszanie  |
| FR Exemple: mélanger        | CZ Příklad: míchání     |
| NL Voorbeeld: mengen        | HU Példa: keverés       |
| IT Esempio: mescolare       | SK Příklad: miešanie    |
| ES Ejemplo: mezclar         | NO Exemplu: amestecare  |
| PT Exemplo: misturar        | RO Пример: смесване     |
| DK Eksempel: blanding       | SI Primer: mešanje      |
| NO Eksempel: blanding       | GR Παράδειγμα: ανάμειξη |
| SE Exempel: blanda          | TR Örnekle: karıştırma  |
| FI Esimerkki: sekoittaminen |                         |

09

A

- DE Anthrazit matt
- GB Anthracite matt
- FR Anthracite mat
- NL Antraciet mat
- IT Antracite opaco
- ES Antracita mate
- PT Antracite mate
- DK Antracitgrå mat
- NO Antrasitt matt
- SE Antracitgrå matt
- FI Antrasiitinharmaa matta
- RU Антрацит матовый
- PL Antracyt matowy
- CZ Antracitová šedá matná
- HU Antracit, fénytelen
- SK Čierna uhľová matná
- RO Antracit mat
- BS Antracit matovo
- SI Antracit mat
- GR Γκρι ανθρακί ματ
- TR Antrazit mat

99

B

- DE Aluminium metallisch
- GB Aluminium metallic
- FR Aluminium métallique
- NL Aluminium metaallic
- IT Alluminio metallico
- ES Aluminio metálico
- PT Alumínio metálico
- DK Aluminium metallisk
- NO Aluminium metallic
- SE Aluminium metallisk
- FI Alumiini metallinen
- RU Алюминий металлик
- PL Aluminium metaliczny
- CZ Hliníková metalizovaný
- HU Alumínium metál
- SK Hliníková metaliza
- RO Aluminiu metalic
- BS АЛУМИНИЈ МАТАЛИК
- SI Aluminijasta kovinska
- GR Αλουμίνιο μεταλλικό
- TR Alüminyum grisi metalik

91

C

- DE Eisen metallisch
- GB Iron metallic
- FR Fer métallique
- NL IJzer metaallic
- IT Ferro metallico
- ES Acero metálico
- PT Aço metálico
- DK Stål metallisk
- NO Jern metallic
- SE Stål metallisk
- FI Teräs metallinen
- RU Сталь металлик
- PL Grafit metaliczny
- CZ Ocelová metalizovaný
- HU Acélmetál
- SK Ocelová metaliza
- RO Fier metalic
- BS Железо металик
- SI Železna kovinska
- GR Χρώμα σιδήρου μεταλλικό
- TR Metalik metalik

90

D

- DE Silber metallisch
- GB Silver metallic
- FR Argent métallique
- NL Zilver metaallic
- IT Argento metallico
- ES Plata metálico
- PT Prata metálico
- DK Sølv metallisk
- NO Sølv metallic
- SE Silver metallisk
- FI Hopea metallinen
- RU Серебряный металлик
- PL Srebrny metaliczny
- CZ Stříbrná metalizovaný
- HU Ezüstmetál
- SK Strieborná metaliza
- RO Argintiu metalic
- BS Сребро металик
- SI Srebrna kovinska
- GR Ασημί μεταλλικό
- TR Gümüş rengi metalik

731

E

- DE Rot klar
- GB Red clear
- FR Rouge clair
- NL Rood helder
- IT Rosso chiaro
- ES Rojo claro
- PT Vermelho transparente
- DK Rødbrun klar
- NO Rød klar
- SE Rødbrun klar
- FI Punainen kirkas
- RU Красный прозрачный
- PL Czerwony przezroczysty
- CZ Červená bezbarvý
- HU Piros, világos
- SK Červená číry
- RO Roșu curat
- BS Червено бистро
- SI Rdeča čista
- GR Κόκκινο διάφανο
- TR Kırmızı canlı

04

F

- DE Weiß glänzend
- GB White gloss
- FR Blanc brillant
- NL Wit glanzend
- IT Bianco lucido
- ES Blanco brillante
- PT Branco brilhante
- DK Hvid blank
- NO Hvit glansende
- SE Vit blank
- FI Valkoinen kiiltävä
- RU Белый глянцевоый
- PL Biały błyszczący
- CZ Bílá lesklý
- HU Fehér, fényes
- SK Biela lesklý
- RO Alb strălucitor
- BS Бјело гланцово
- SI Bela sijaka
- GR Ασπρο γυαλιστερό
- TR Beyaz parlak

371

G

- DE Hellgrau seidenmatt
- GB Light grey silk matt
- FR Gris clair satiné mat
- NL Lichtgrijs zijdemat
- IT Grigio chiaro opaco satinato
- ES Gris claro mate satinado
- PT Cinza claro mate sedoso
- DK Lysegrå silkematt
- NO Lysgrå silkematt
- SE Ljusgrå sidenmatt
- FI Vaaleanharmaa silkkimatta
- RU Светло-серый шелковисто-матовый
- PL jasnoszary jedwabście matowy
- CZ Světlá šedá jemně matný
- HU Világosszürke, fakóselymes
- SK Svetlo sivá hodvábné matný
- RO Gri-deschis satinat
- BS Светлосиво коприненоматово
- SI Svetlo-siva svileno-mat
- GR Γκρι ανοιχτό σατινέ
- TR Açık gri ipeksi mat

70%

91

20%

83

H

09

10%

- DE Eisen metallisch
- GB Iron metallic
- FR Fer métallique
- NL IJzer metaallic
- IT Ferro metallico
- ES Acero metálico
- PT Aço metálico
- DK Stål metallisk
- NO Jern metallic
- SE Stål metallisk
- FI Teräs metallinen
- RU Сталь металлик
- PL Grafit metaliczny
- CZ Ocelová metalizovaný
- HU Acélmetál
- SK Ocelová metaliza
- RO Fier metalic
- BS Железо металик
- SI Železna kovinska
- GR Χρώμα σιδήρου μεταλλικό
- TR Metalik metalik

+

- DE Rost matt
- GB Rust matt
- FR Rouille mat
- NL Roest mat
- IT Ruggine opaco
- ES óxido mate
- PT Ferrugem mate
- DK Rust mat
- NO Rust matt
- SE Rost matt
- FI Ruoste matta
- RU Ржавый матовый
- PL Rdzawy matowy
- CZ Rezavá matný
- HU Rozsdaszínú, fénytelen
- SK Hrdzavá matný
- RO Ruginiu mat
- BS Ръжда матово
- SI Rjasta mat
- GR Χρώμα σκουριάς ματ
- TR Pas rengi mat

+

- DE Anthrazit matt
- GB Anthracite matt
- FR Anthracite mat
- NL Antraciet mat
- IT Antracite opaco
- ES Antracita mate
- PT Antracite mate
- DK Antracitgrå mat
- NO Antrasitt matt
- SE Antracitgrå matt
- FI Antrasiitinharmaa matta
- RU Антрацит матовый
- PL Antracyt matowy
- CZ Antracitová šedá matná
- HU Antracit, fénytelen
- SK Čierna uhľová matná
- RO Antracit mat
- BS Antracit matovo
- SI Antracit mat
- GR Γκρι ανθρακί ματ
- TR Antrazit mat

364

I

- DE Laubgrün seidenmatt
- GB Leaf green silk matt
- FR Vert feuillage satiné mat
- NL Loofgroen zijdemat
- IT Verde foglia opaco satinato
- ES Verde hoja mate satinado
- PT Verde folha mate sedoso
- DK Løvgroen silkematt
- NO Løvgroen silkematt
- SE Skogsgroen sidenmatt
- FI Lehdenvihreä silkkimatta
- RU Зелёная листва шелковисто-матовый
- PL Zielony w odcieniu liści jedwabście matowy
- CZ Listová zelená jemně matný
- HU Lombzöld, fakóselymes
- SK Listová zelená hodvábné matný
- RO Verde-frunză satinat
- BS Зелена шума коприненоматово
- SI Listnato-zelena svileno-mat
- GR Πράσινο σατινέ
- TR Yaprak yeşili ipeksi mat

57

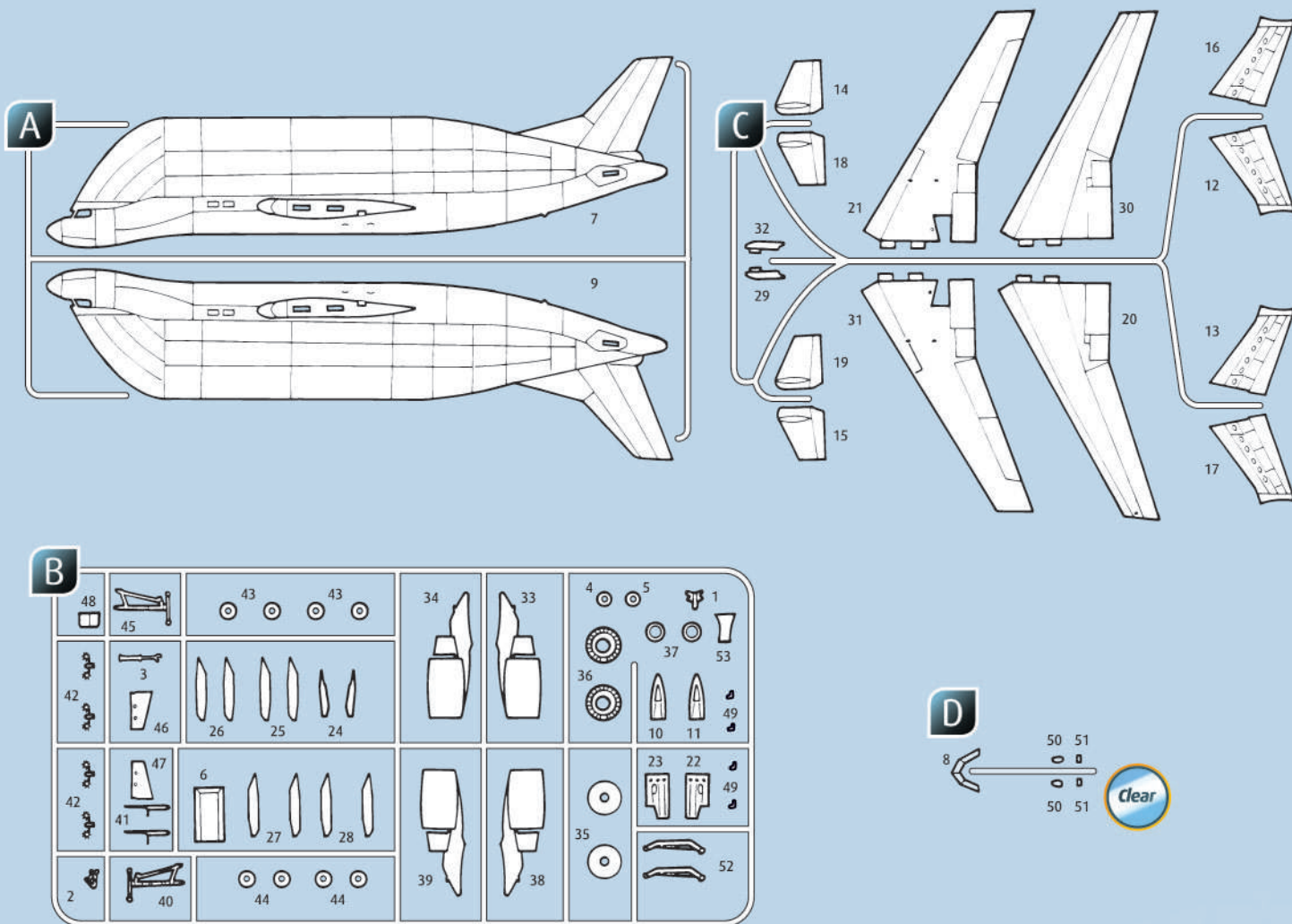
J

- DE Grau matt
- GB Grey matt
- FR Gris mat
- NL Grijs mat
- IT Grigio opaco
- ES Gris mate
- PT Cinzento mate
- DK Grå mat
- NO Grå matt
- SE Grå matt
- FI Harmaa matta
- RU Серый матовый
- PL Szary matowy
- CZ Šedá matný
- HU Szürke, fénytelen
- SK Sivá matný
- RO Gri mat
- BS Сиво матово
- SI Siva mat
- GR Γκρι ματ
- TR Gri mat

374

K

- DE Grau seidenmatt
- GB Grey silk matt
- FR Gris satiné mat
- NL Grijs zijdemat
- IT Grigio opaco satinato
- ES Gris mate satinado
- PT Cinzento mate sedoso
- DK Grå silkematt
- NO Grå silkematt
- SE Grå sidenmatt
- FI Harmaa silkkimatta
- RU Серый шелковисто-матовый
- PL Szary jedwabście matowy
- CZ Šedá jemně matný
- HU Szürke, fakóselymes
- SK Sivá hodvábné matný
- RO Gri satinat
- BS Сиво коприненоматово
- SI Siva svileno-mat
- GR Γκρι σατινέ
- TR Gri ipeksi mat



☞ Kundenservice: [www.revell-service.de](http://www.revell-service.de) oder **Revell GmbH, Abteilung X, Henschelstr. 20-30, D-32257 Bünde** (nur für DE, AT, NL, BE, LU, ES, IT, PL, US, CA). Für alle übrigen Länder kontaktieren Sie ausschließlich Ihren Händler oder Distributor.

☞ Customer Service: [www.revell-service.de/en](http://www.revell-service.de/en) or **Carrera Revell UK LTD, Unit 10, Old Airfield Industrial Estate, Cheddington Lane, Tring HP23 4QR, United Kingdom** (only for United Kingdom and Ireland). For all other countries please contact your dealer or distributor only.

☞ Customer Service: [www.revell-service.de/en](http://www.revell-service.de/en) or **Revell GmbH, Department X, Henschelstr. 20-30, D-32257 Bünde, Germany** (only for DE, AT, NL, BE, LU, ES, IT, PL, US, CA). For all other countries please contact your dealer or distributor only.

☞ Service clientèle: [www.revell-service.de/fr](http://www.revell-service.de/fr) (uniquement pour la France). Pour tous les autres pays, veuillez contacter votre revendeur ou distributeur uniquement.

☞ Klantenservice: [www.revell-service.de](http://www.revell-service.de) of **Revell GmbH, Abteilung X, Henschelstr. 20-30, D-32257 Bünde** (alleen voor DE, AT, NL, BE, LU, ES, IT, PL, US, CA). Voor alle andere landen kunt u alleen contact opnemen met uw dealer of distributeur.

☞ Servicio al cliente: [www.revell-service.de](http://www.revell-service.de) o **Revell GmbH, Abteilung X, Henschelstr. 20-30, D-32257 Bünde** (sólo para DE, AT, NL, BE, LU, ES, IT, PL, US, CA). Para todos los demás países, por favor, póngase en contacto con su proveedor o distribuidor solamente.

☞ Servizio clienti: [www.revell-service.de](http://www.revell-service.de) o **Revell GmbH, Abteilung X, Henschelstr. 20-30, D-32257 Bünde** (solo per DE, AT, NL, BE, LU, ES, IT, PL, US, CA). Per tutti gli altri paesi si prega di contattare esclusivamente il proprio rivenditore o distributore.

☞ Serviço de apoio ao cliente: [www.revell-service.de](http://www.revell-service.de) ou **Revell GmbH, Abteilung X, Henschelstr. 20-30, D-32257 Bünde** (apenas para DE, AT, NL, BE, LU, ES, IT, PL, US, CA). Para todos os outros países, contacte apenas o seu revendedor ou distribuidor.

☞ Kundenservice: [www.revell-service.de](http://www.revell-service.de) eller **Revell GmbH, Abteilung X, Henschelstr. 20-30, D-32257 Bünde** (kun for DE, AT, NL, BE, LU, ES, IT, PL, US, CA). For alle øvrige lande bedes du udelukkende kontakte din forhandler eller distributor.

☞ Kundenservice: [www.revell-service.de](http://www.revell-service.de) eller **Revell GmbH, Abteilung X, Henschelstr. 20-30, D-32257 Bünde** (kun for DE, AT, NL, BE, LU, ES, IT, PL, US, CA). For alle andre land gjelder at all kontakt skal skje via din forhandler eller distributor.

☞ Kundtjänst: [www.revell-service.de](http://www.revell-service.de) eller **Revell GmbH, Abteilung X, Henschelstr. 20-30, D-32257 Bünde** (endast för DE, AT, NL, BE, LU, ES, IT, PL, US, CA). För övriga länder var god kontakta återförsäljaren eller distributören.

☞ Asiakaspalvelu: [www.revell-service.de](http://www.revell-service.de) tai **Revell GmbH, Abteilung X, Henschelstr. 20-30, D-32257 Bünde** (vain DE, AT, NL, BE, LU, ES, IT, PL, US, CA). Muiden maiden kohdalla ota yhteyttä paikalliseen jälleenmyyjään tai jakelijaan.

☞ Служба поддержки клиентов: [www.revell-service.de](http://www.revell-service.de) или **Revell GmbH, Abteilung X, Henschelstr. 20-30, D-32257 Bünde** (только для DE, AT, NL, BE, LU, ES, IT, PL, US, CA). Клиентам из других стран следует обращаться исключительно к своему поставщику или дистрибьютору.

☞ Dział obsługi klienta: [www.revell-service.de](http://www.revell-service.de) lub **Revell GmbH, Abteilung X, Henschelstr. 20-30, D-32257 Bünde** (tylko dla DE, AT, NL, BE, LU, ES, IT, PL, US, CA). We wszystkich pozostałych krajach należy kontaktować się wyłącznie ze sprzedawcą lub dystrybutorem.

☞ Zákaznický servis: [www.revell-service.de](http://www.revell-service.de) nebo **Revell GmbH, Abteilung X, Henschelstr. 20-30, D-32257 Bünde** (pouze pro DE, AT, NL, BE, LU, ES, IT, PL, US, CA). Pro všechny ostatní země kontaktujte výlučně svého obchodníka nebo prodejce.

☞ Ügyfélszolgálat: [www.revell-service.de](http://www.revell-service.de) vagy **Revell GmbH, Abteilung X, Henschelstr. 20-30, D-32257 Bünde** (csak DE, AT, NL, BE, LU, ES, IT, PL, US, CA országok esetében). Az egyéb országok esetének kizárólag kereskedőjével, vagy forgalmazójával vegye fel a kapcsolatot.

☞ Zákaznický servis: [www.revell-service.de](http://www.revell-service.de) alebo **Revell GmbH, Abteilung X, Henschelstr. 20-30, D-32257 Bünde** (iba pre DE, AT, NL, BE, LU, ES, IT, PL, US, CA). Pre všetky ostatné krajiny kontaktujte výlučne svojho obchodníka alebo predajcu.

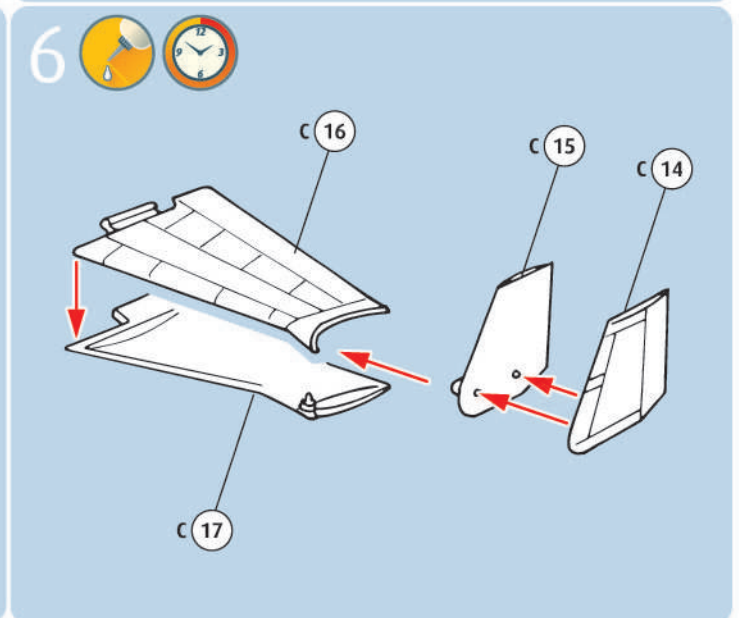
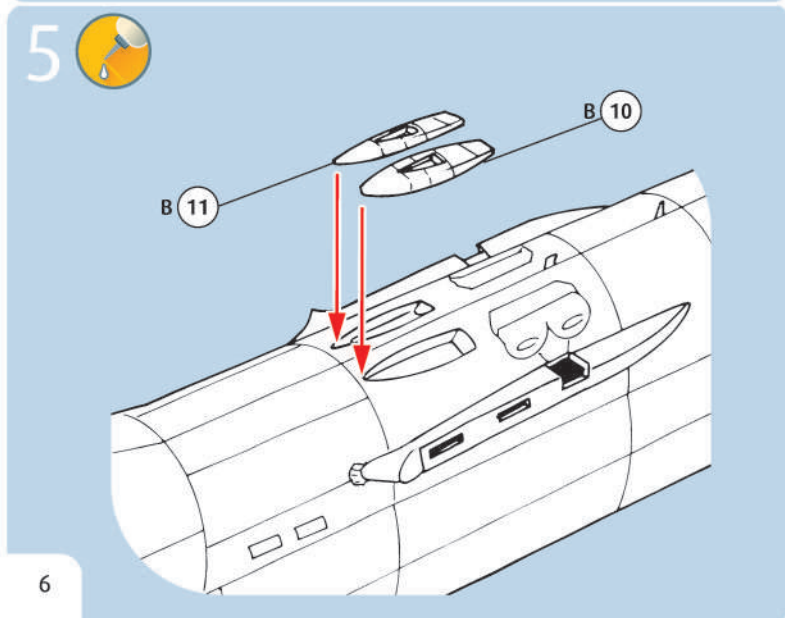
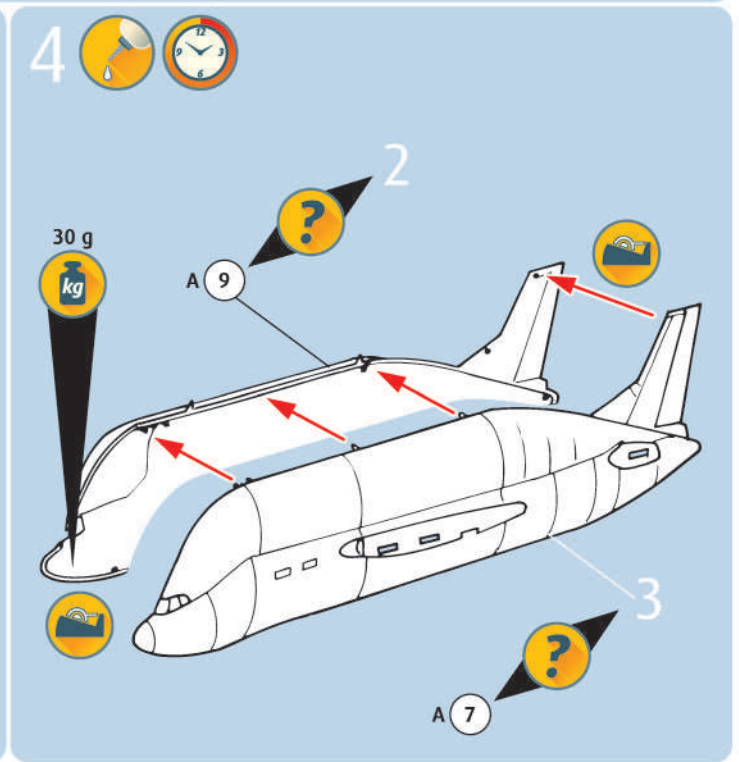
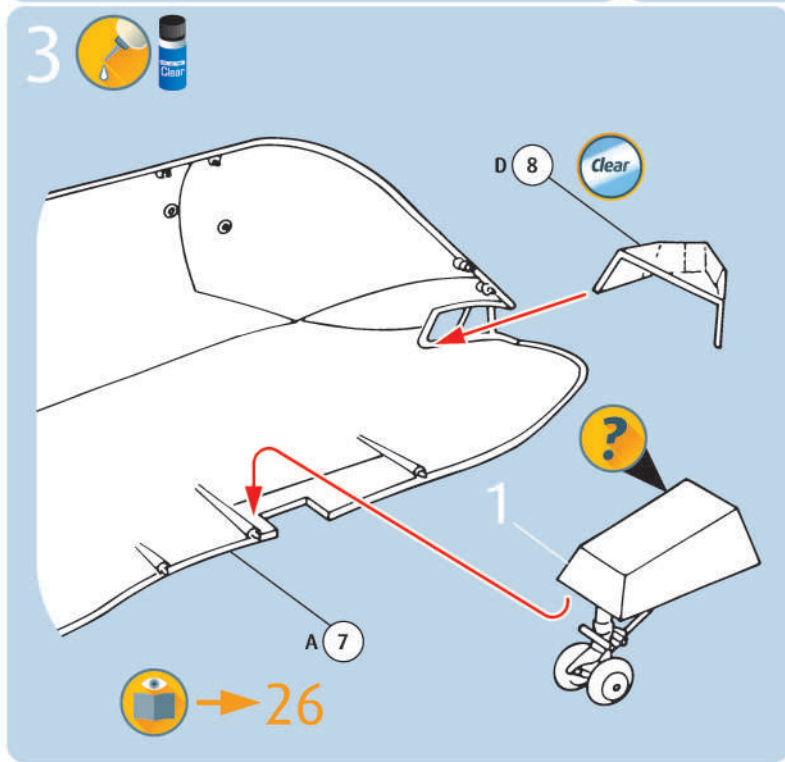
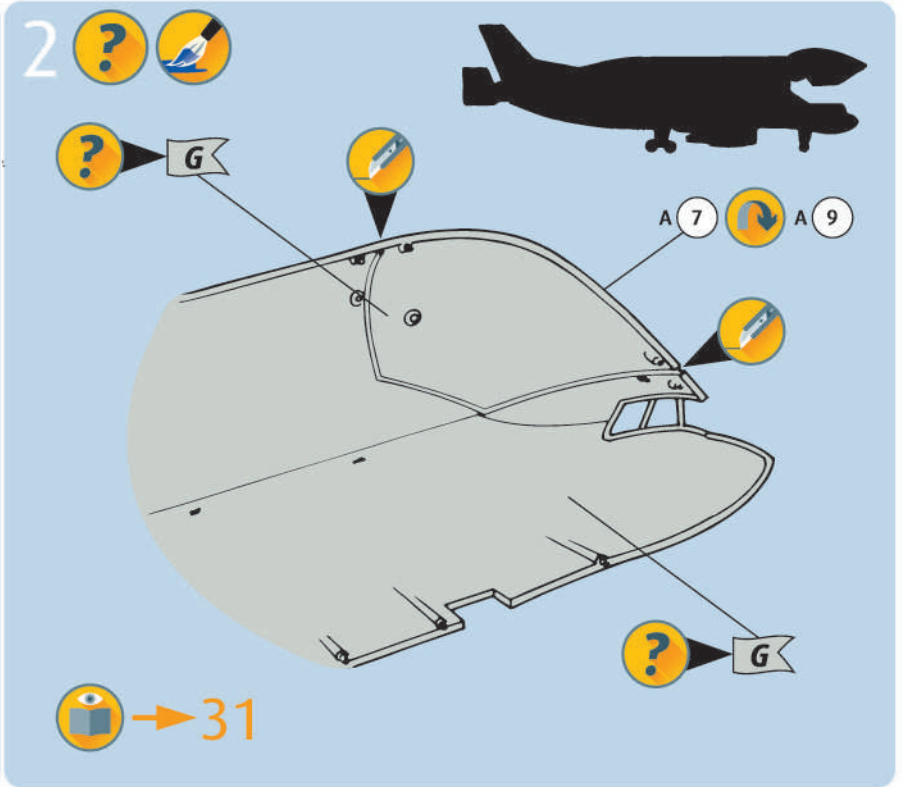
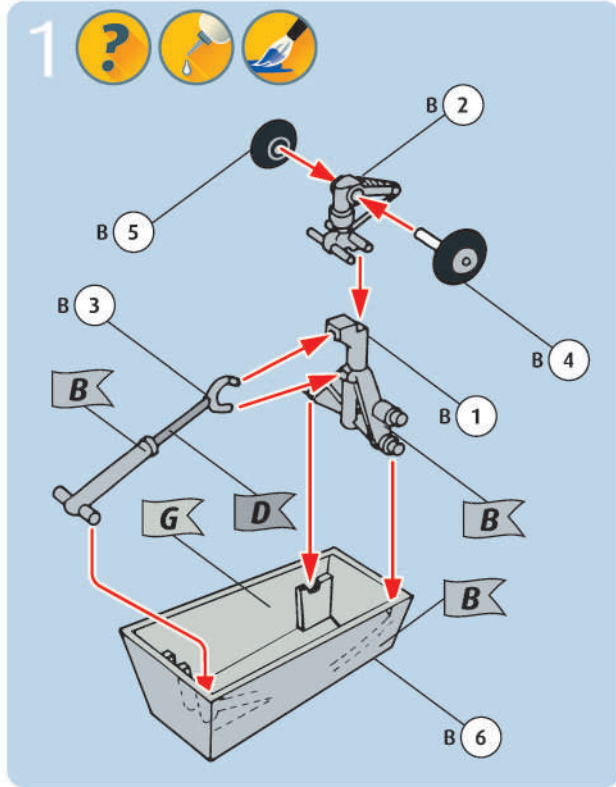
☞ Serviciul clienți [www.revell-service.de](http://www.revell-service.de) sau **Revell GmbH, Abteilung X, Henschelstr. 20-30, D-32257 Bünde** (doar pentru DE, AT, NL, BE, LU, ES, IT, PL, US, CA). Pentru toate celelalte țări contactați doar comerciantul dvs. sau distribuitorul.

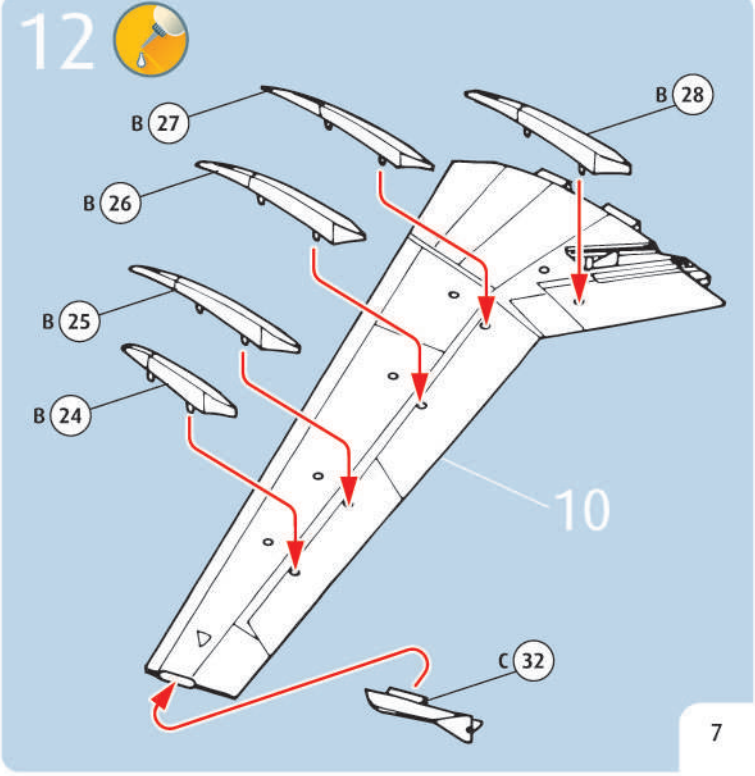
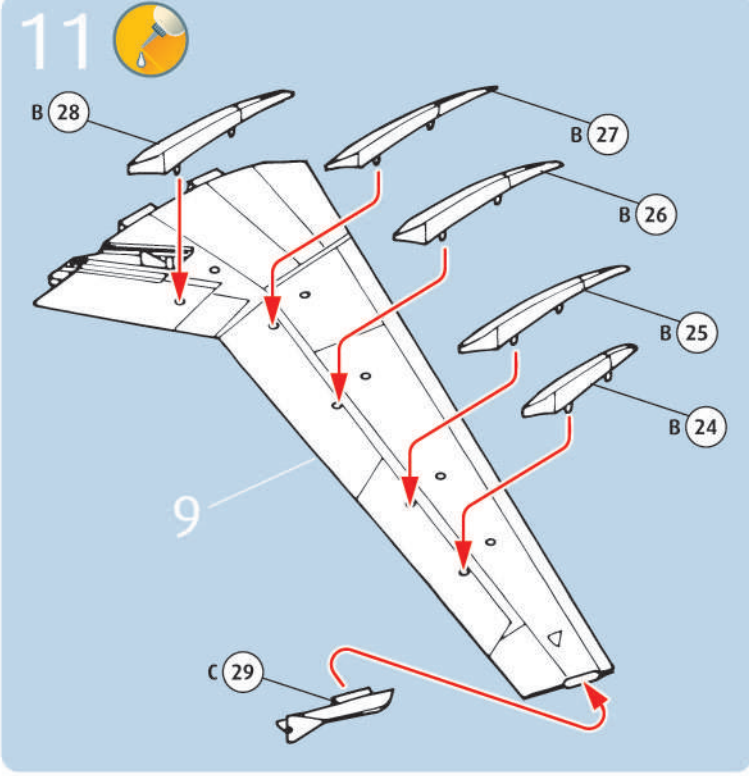
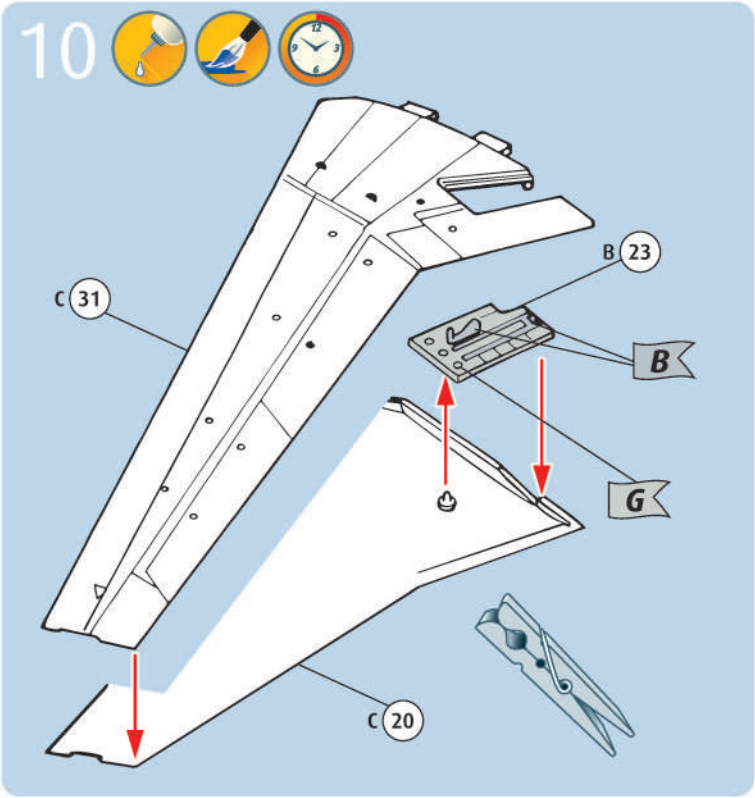
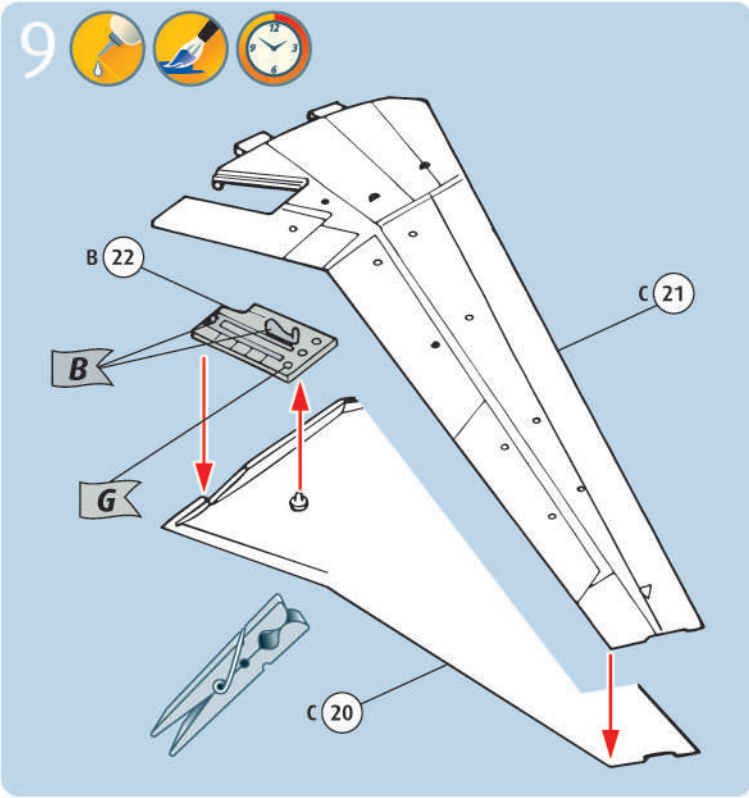
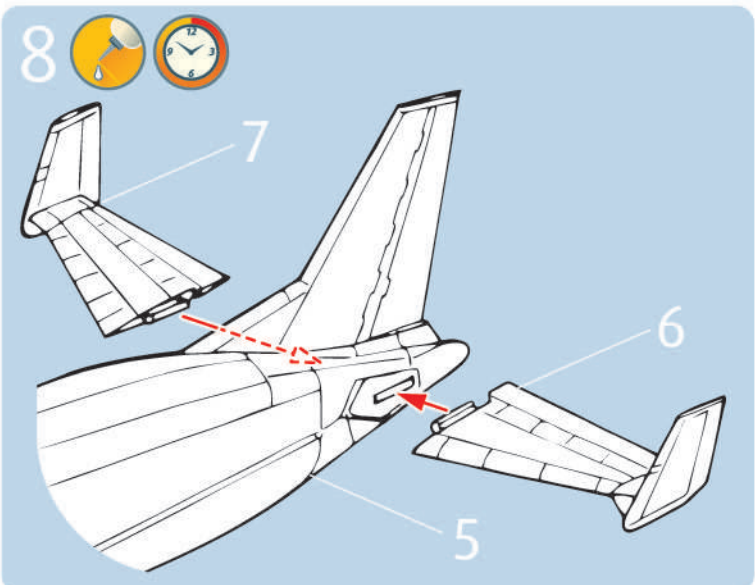
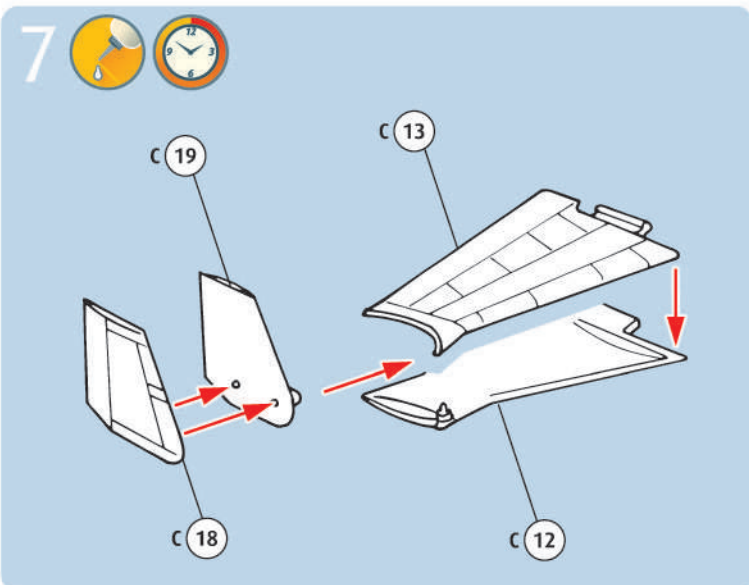
☞ Отдел за обслужване на клиенти: [www.revell-service.de](http://www.revell-service.de) или **Revell GmbH, Abteilung X, Henschelstr. 20-30, D-32257 Bünde** (само за DE, AT, NL, BE, LU, ES, IT, PL, US, CA). За всички останали държави се свързвайте само с Вашия дилър или дистрибутор.

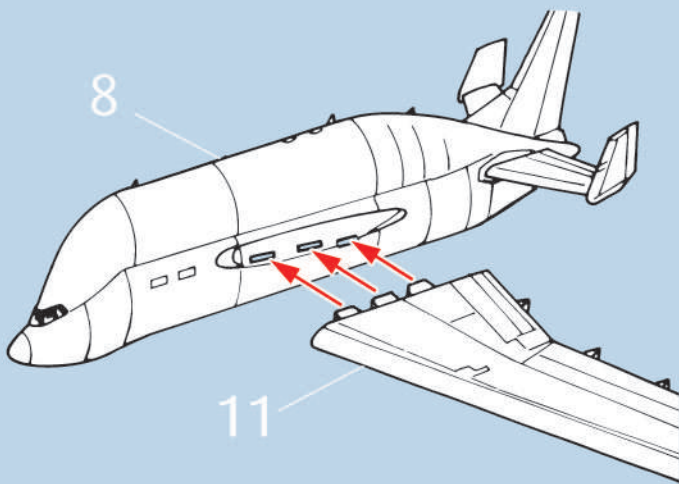
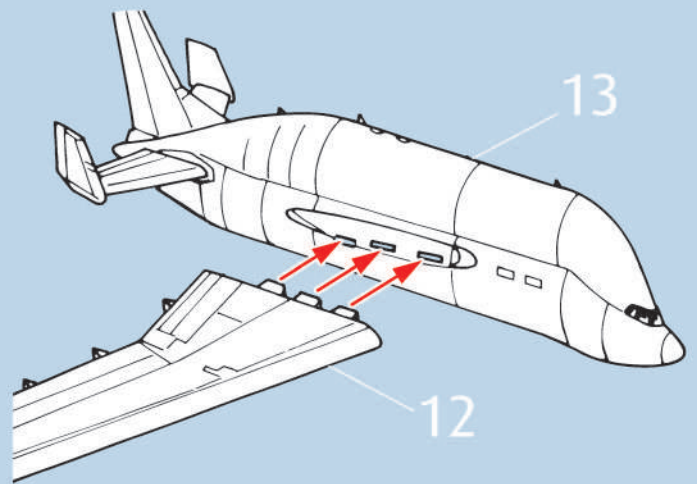
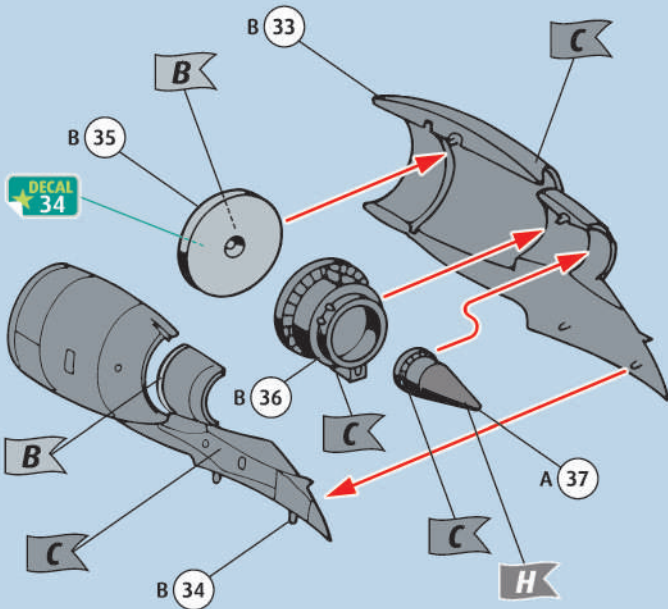
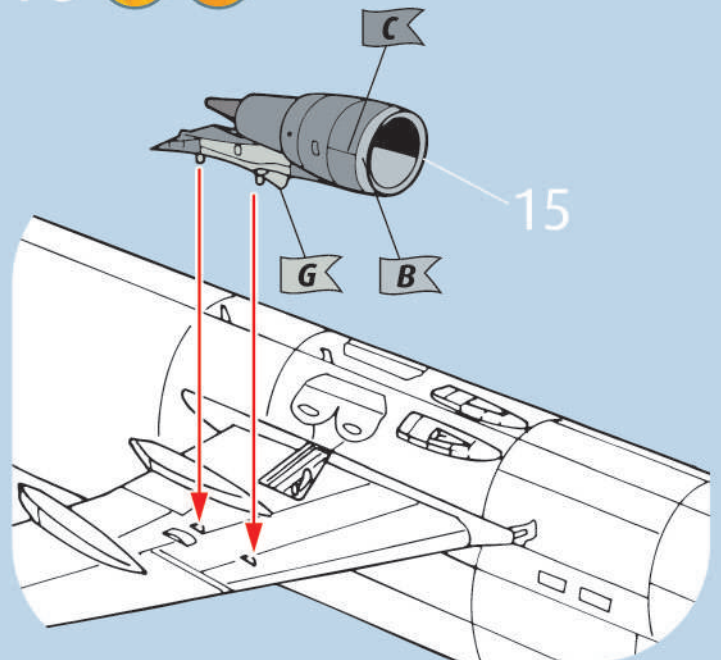
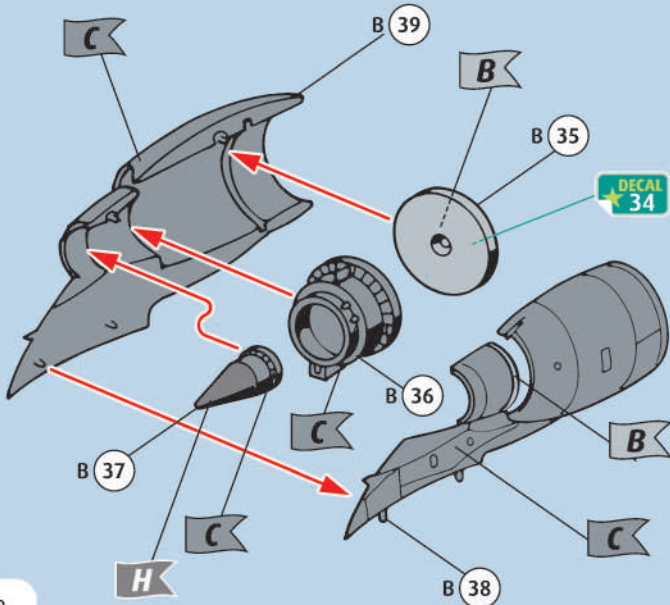
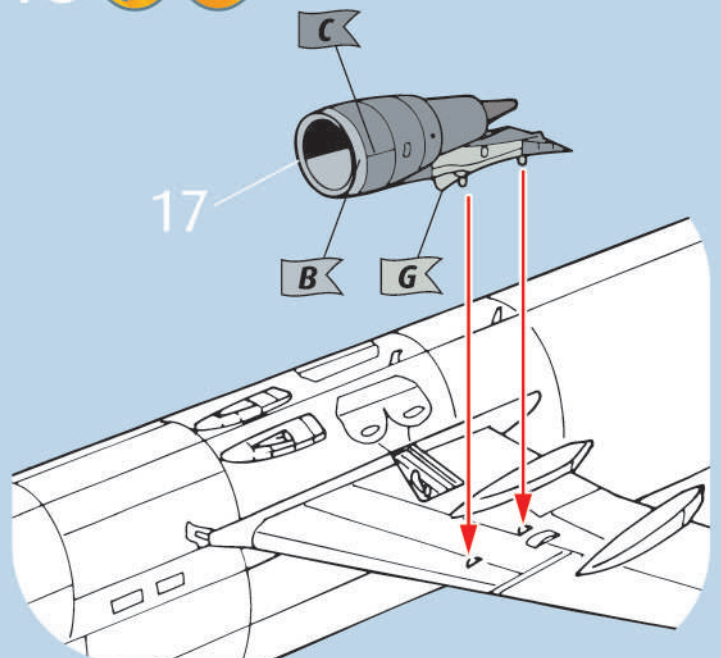
☞ Služba za pomoć strankam: [www.revell-service.de](http://www.revell-service.de) ali **Revell GmbH, Abteilung X, Henschelstr. 20-30, D-32257 Bünde** (samo za DE, AT, NL, BE, LU, ES, IT, PL, US, CA). Za vse ostale države se obrnite samo na prodajalca ali distributerja.

☞ Τμήμα εξυπηρέτησης πελατών: [www.revell-service.de](http://www.revell-service.de) ή **Revell GmbH, Abteilung X, Henschelstr. 20-30, D-32257 Bünde** (μόνο για DE, AT, NL, BE, LU, ES, IT, PL, US, CA). Για όλες τις άλλες χώρες επικοινωνήστε αποκλειστικά με τον έμπορο ή τον αντιπρόσωπο της περιοχής σας.

☞ Müşteri hizmetleri: [www.revell-service.de](http://www.revell-service.de) veya **Revell GmbH, Abteilung X, Henschelstr. 20-30, D-32257 Bünde** (sadece DE, AT, NL, BE, LU, ES, IT, PL, ABD, CA için). Tüm diğer ülkeler için sadece satıcınıza veya distribütörünüze başvurun.

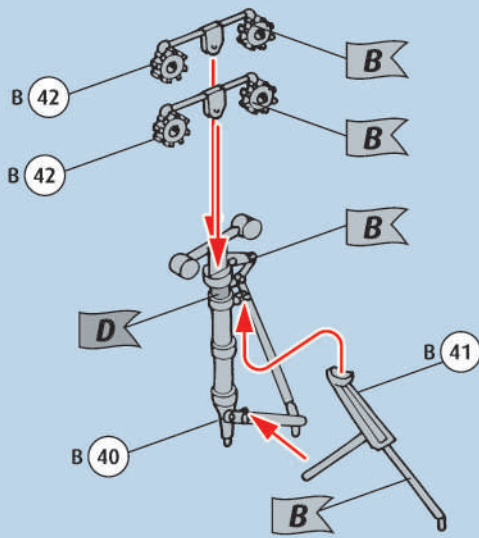




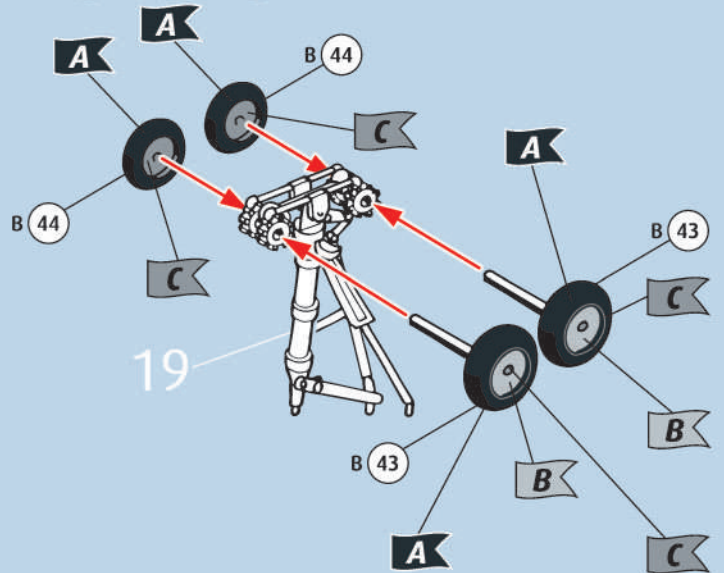
13  14  15     16  17     18  



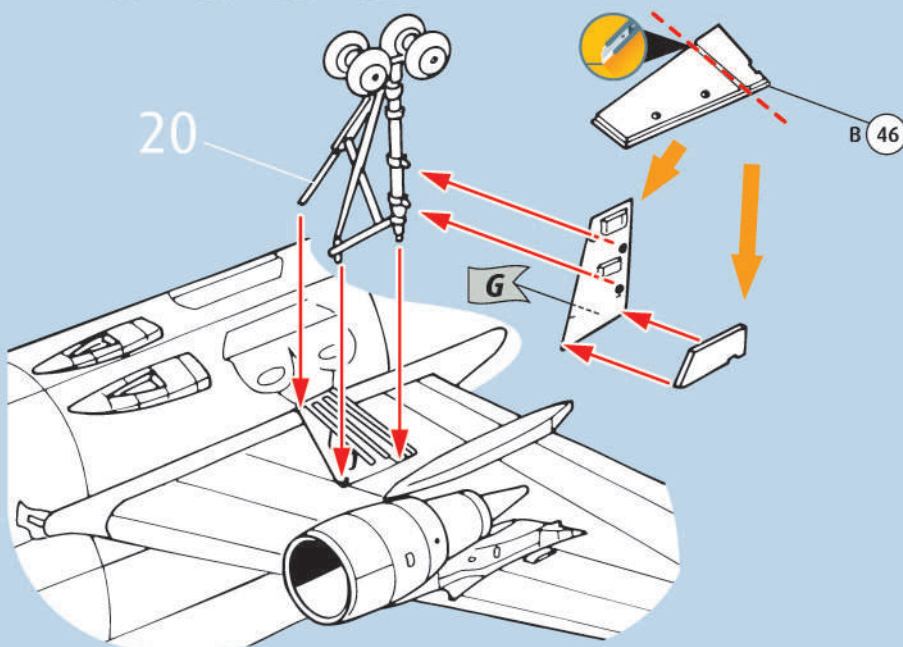
19 ?  



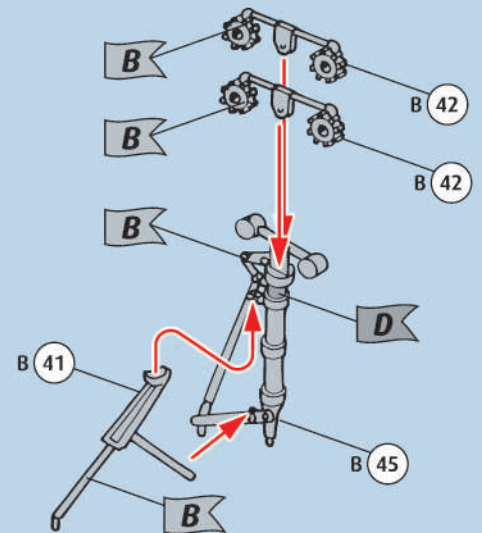
20 ?  



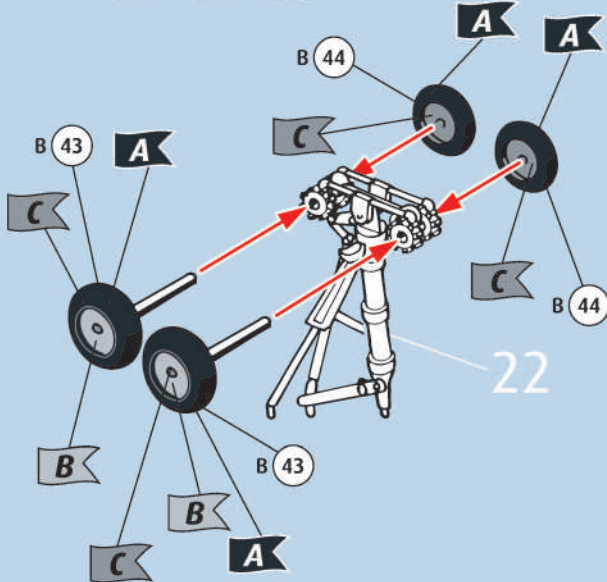
21 ?   



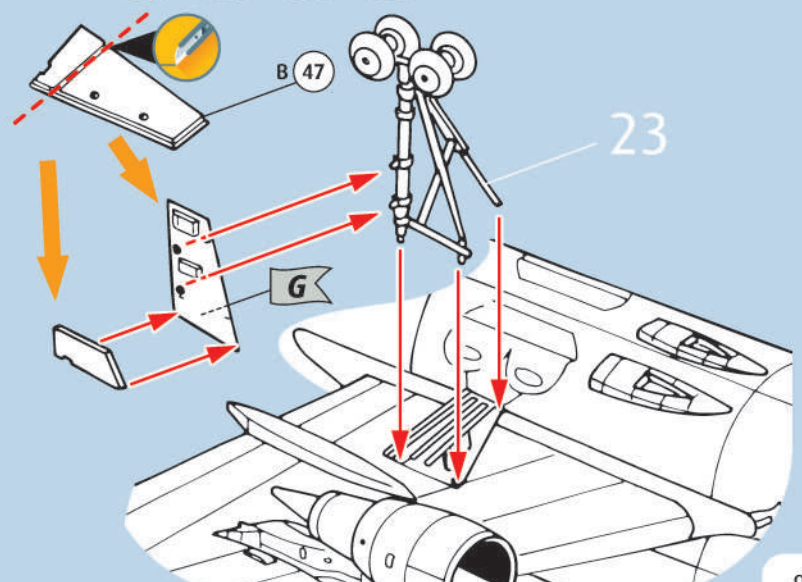
22 ?  



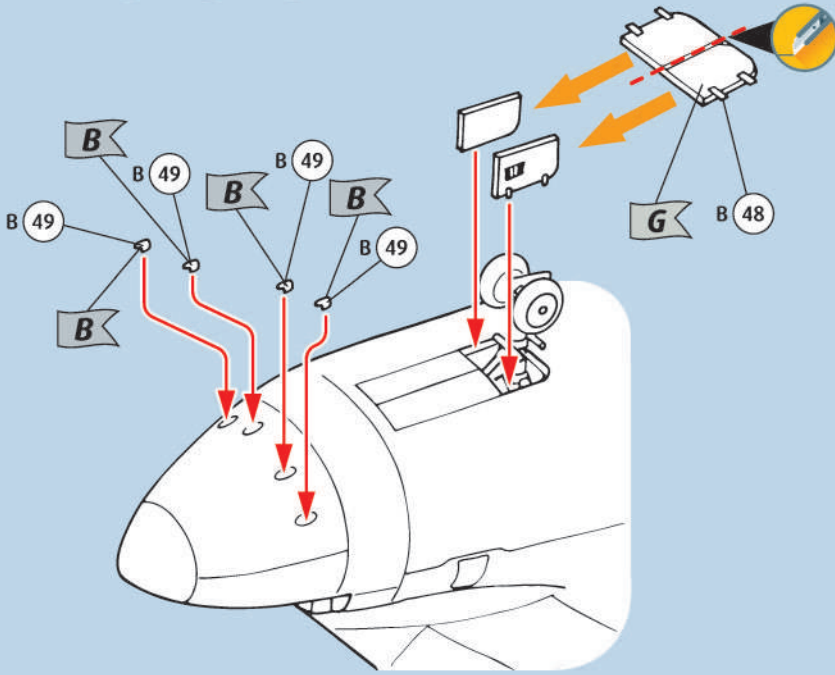
23 ?  



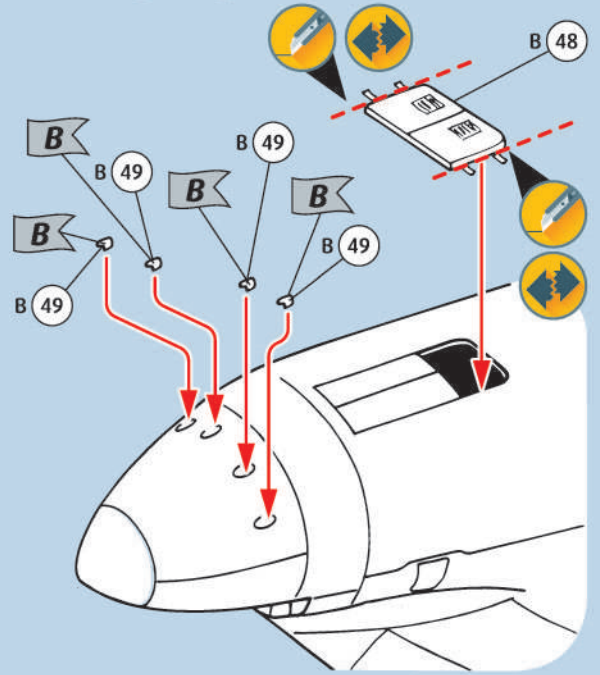
24 ?   



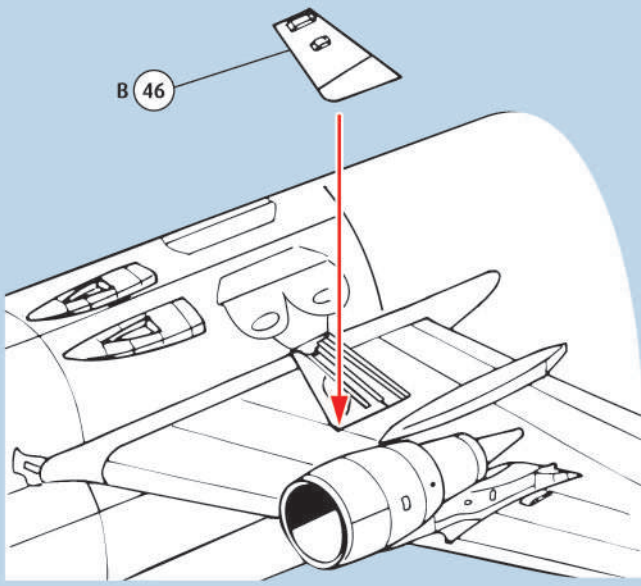
25 ?  



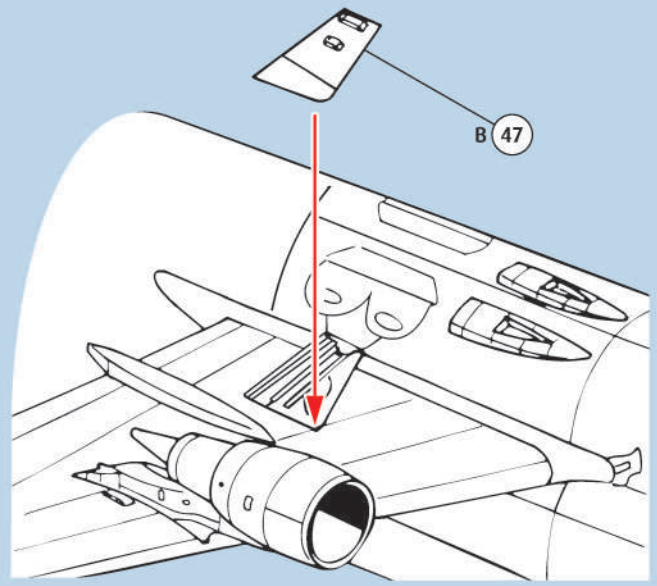
26 ?  



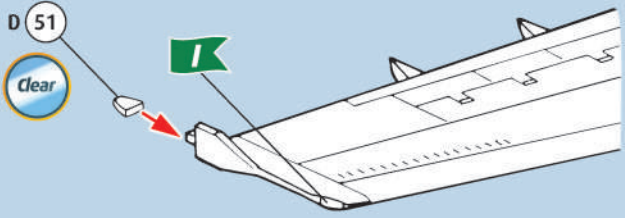
27 ? 



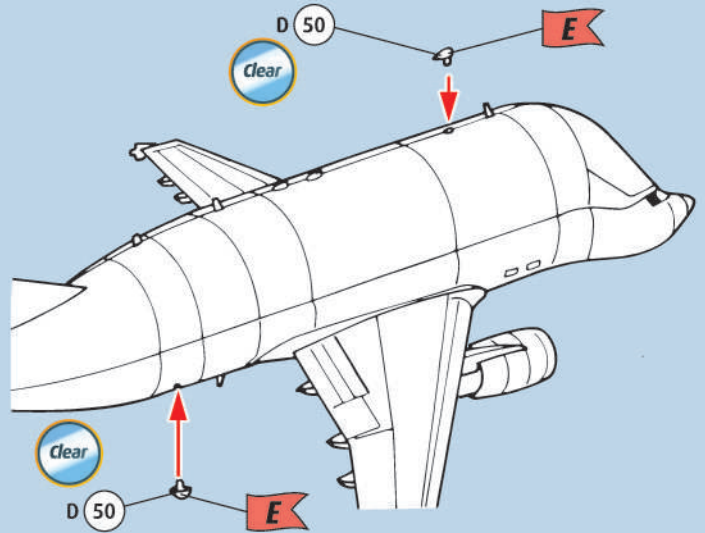
28 ? 



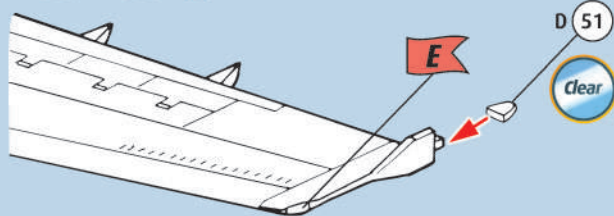
29   



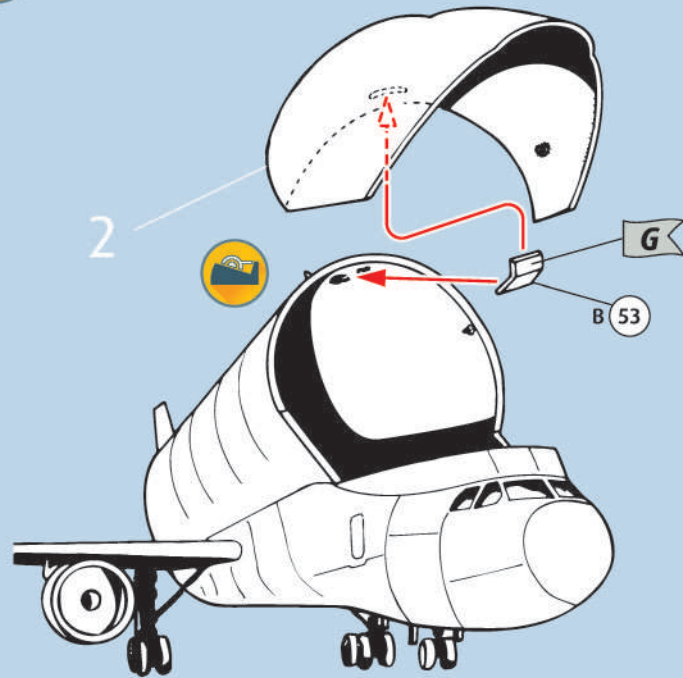
30   



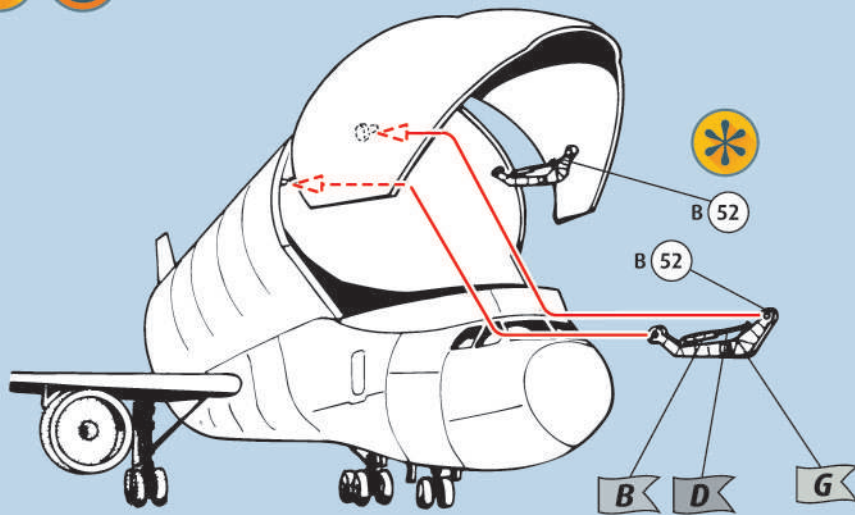
31   



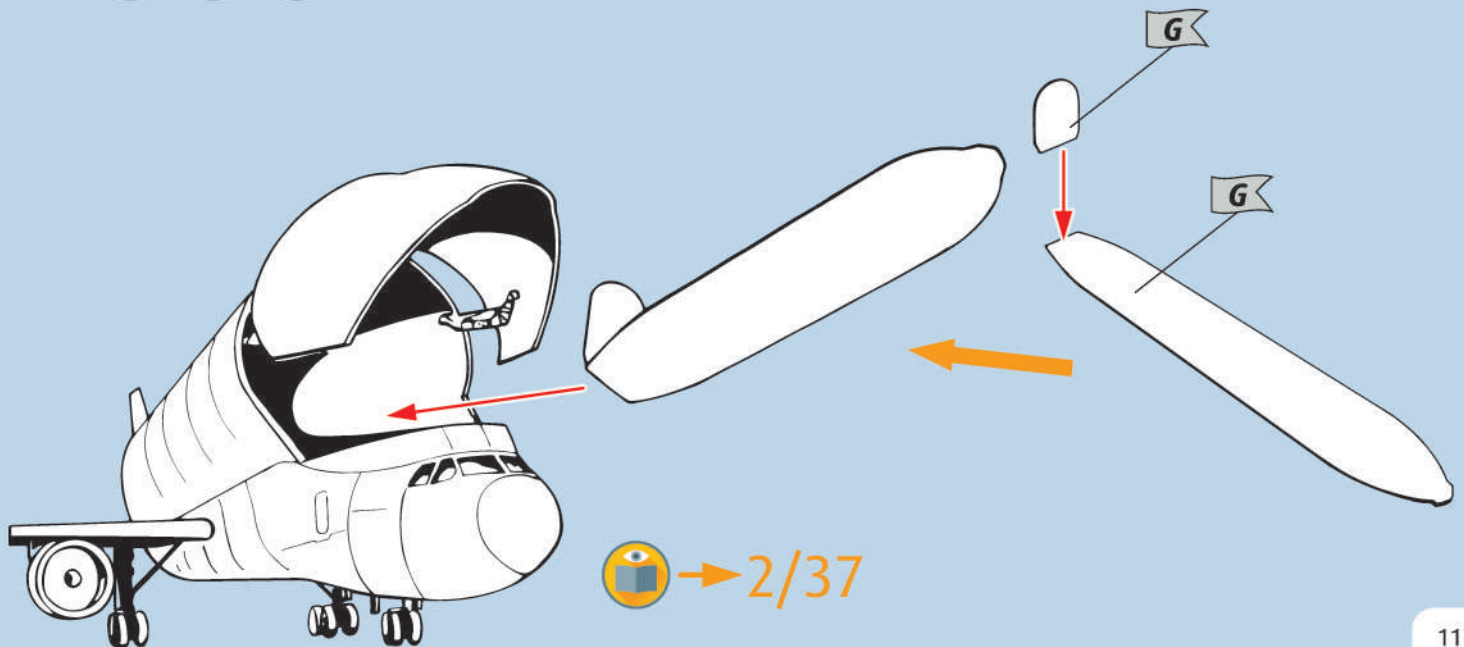
31



32

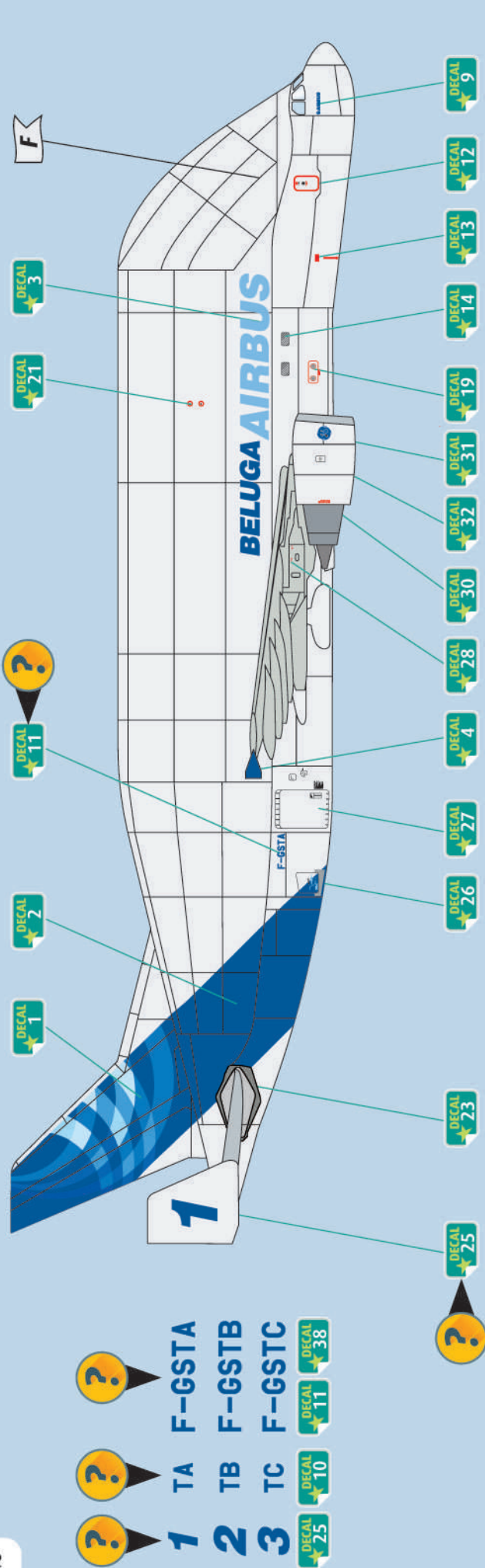


33



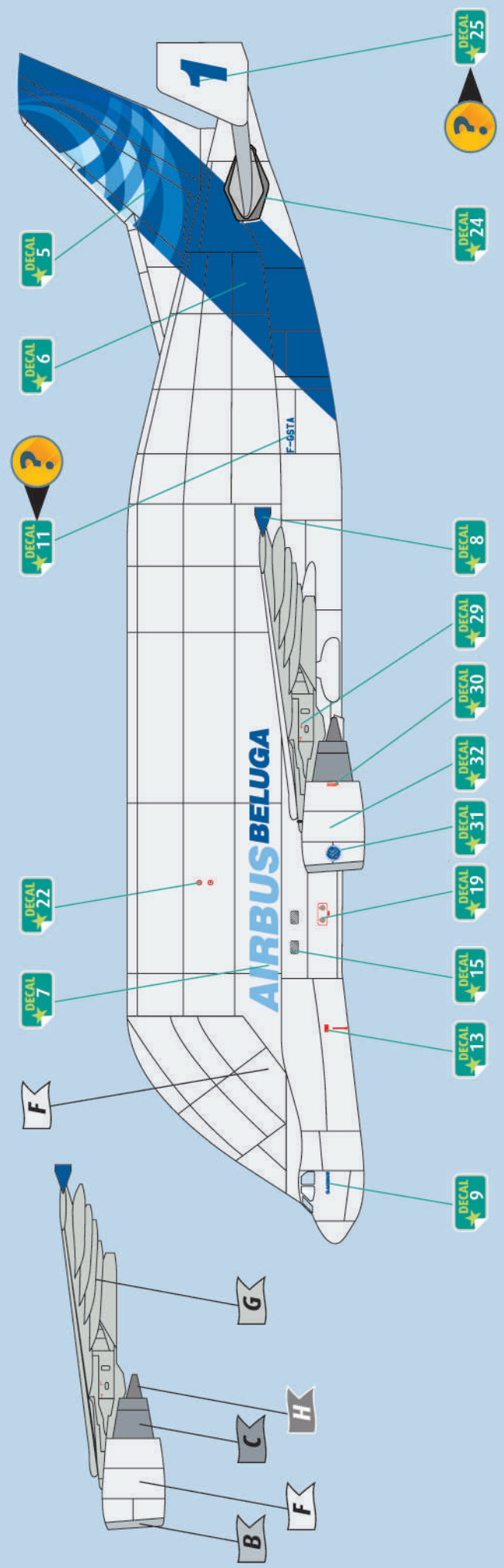


# Airbus A300 600ST "Beluga"



- Yellow question mark icon
- 1 TA F-GSTA
- 2 TB F-GSTB
- 3 TC F-GSTC
- DECAL 25 (Blue and white stripes)
- DECAL 10 (Blue and white stripes)
- DECAL 11 (Blue and white stripes)
- DECAL 38 (Blue and white stripes)

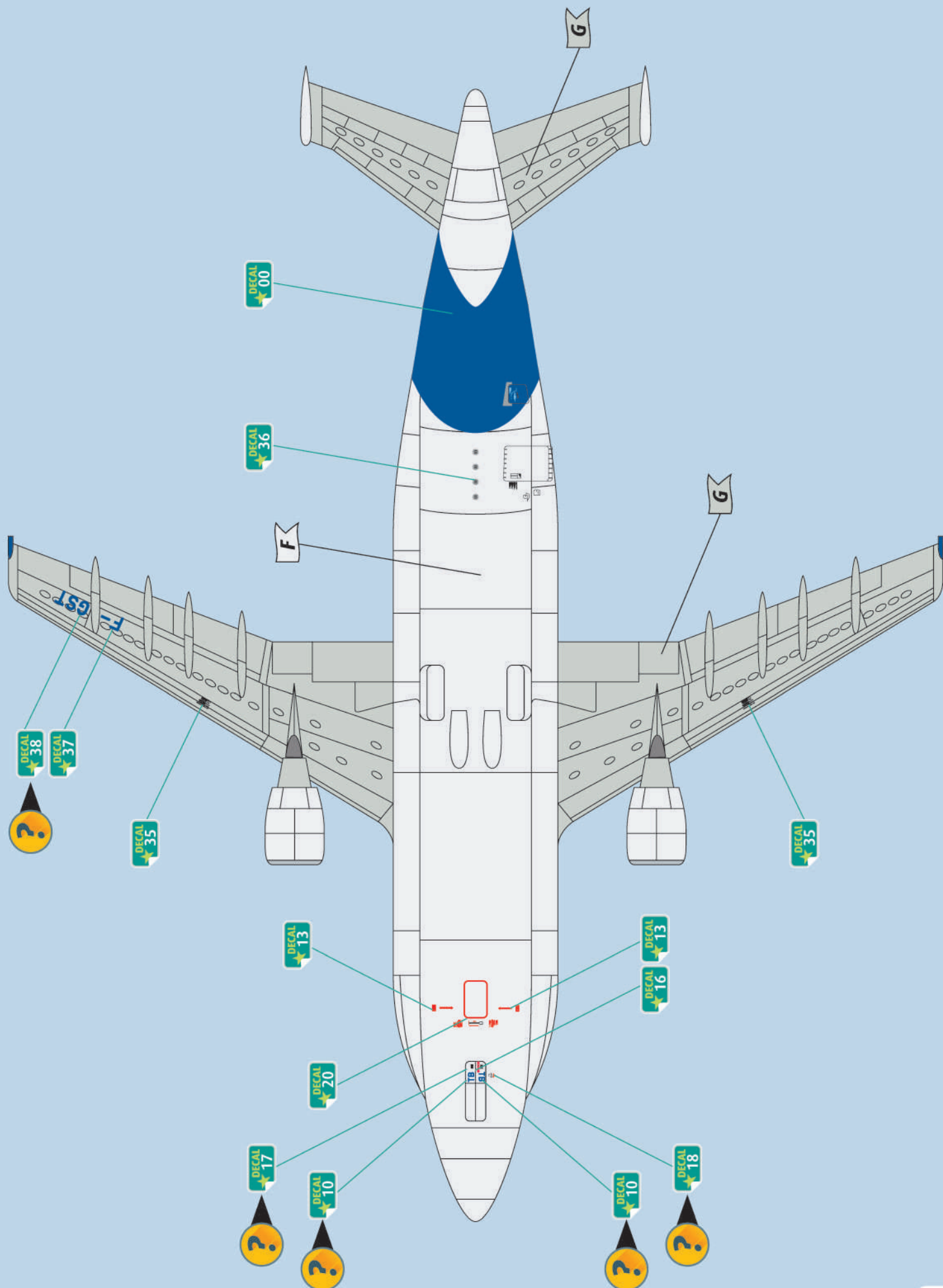
- B
- C
- F
- G
- H



- F
- B
- C
- F
- G
- H

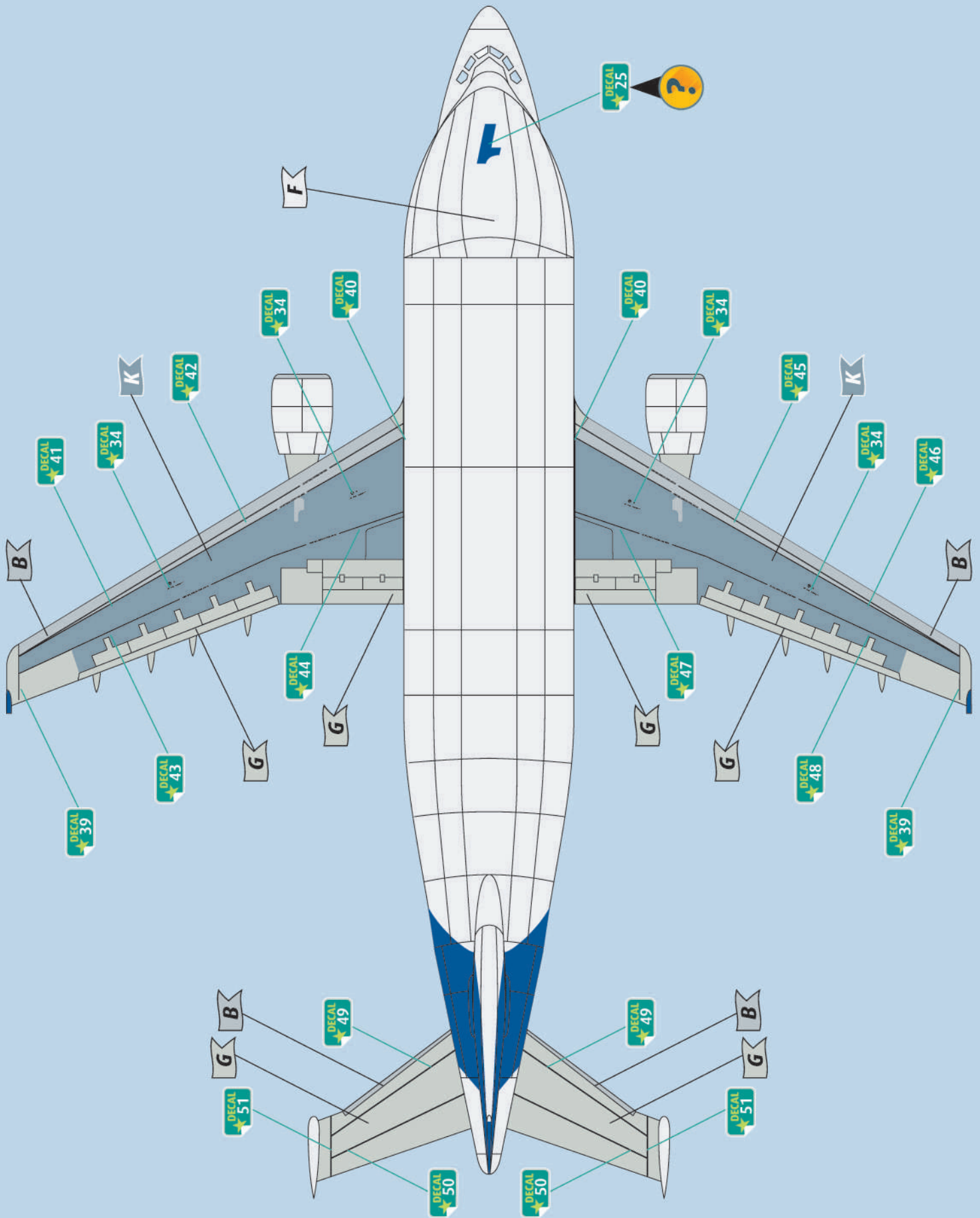


# Airbus A300 600ST "Beluga"





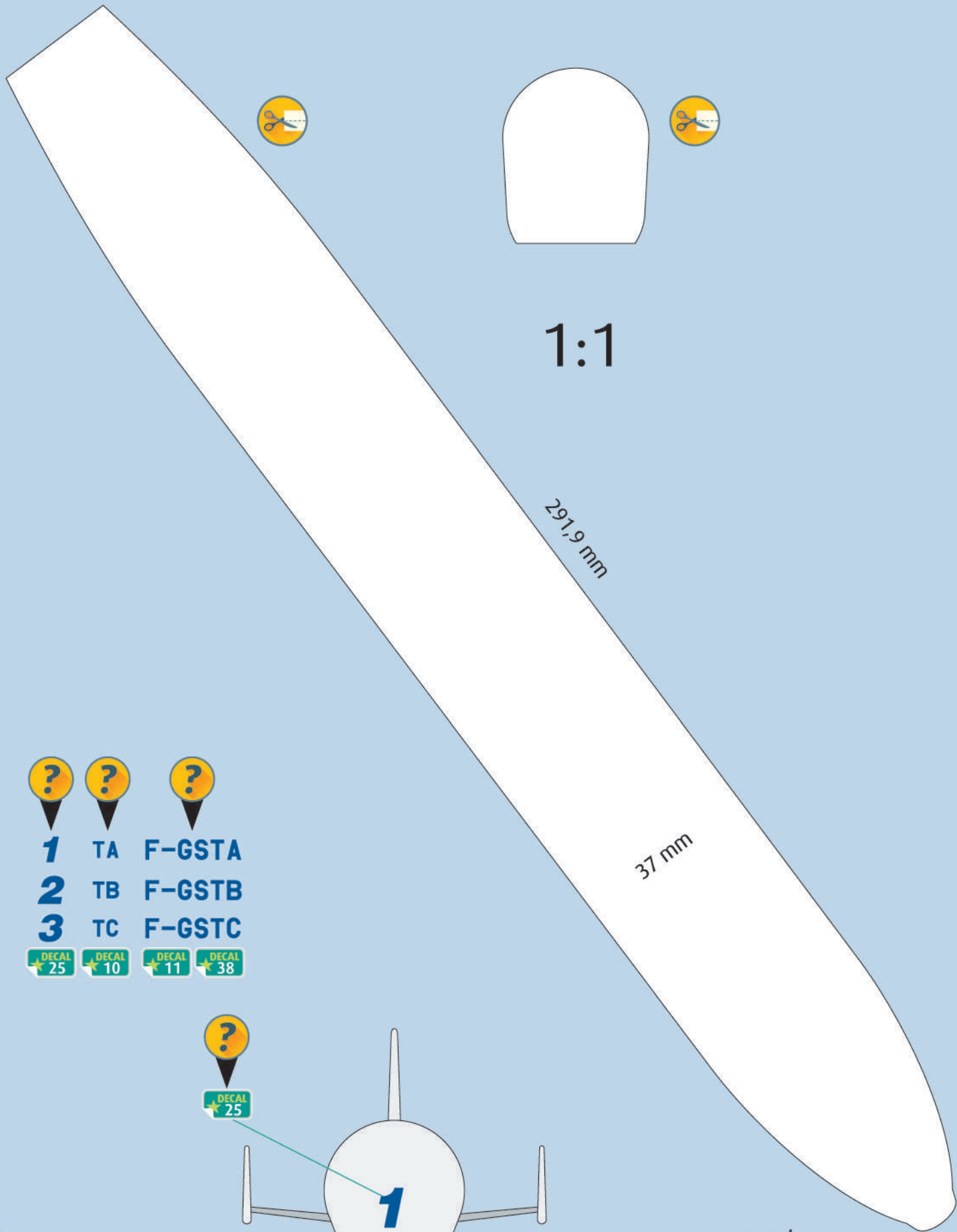
Airbus A300 600ST "Beluga"



37



# Airbus A300 600ST "Beluga"



- ?**
  - 1** TA F-GSTA
  - 2** TB F-GSTB
  - 3** TC F-GSTC
- 

