



03825-0379

LEVEL 4

1 2 3 4 5



Boeing CH-47D Chinook

Beiliegenden Sicherheitstext beachten / Please note the enclosed safety advice

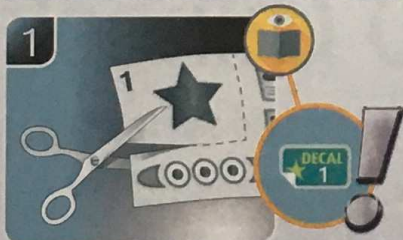
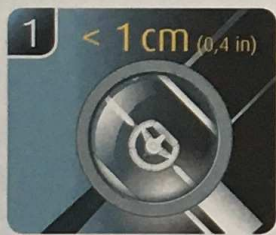
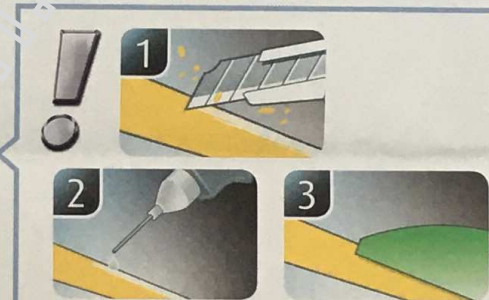
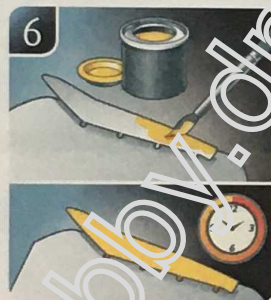
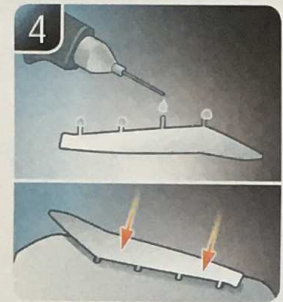
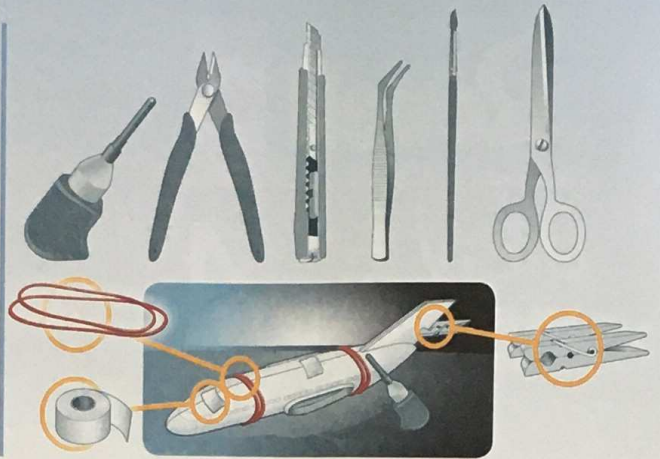
- ☞ Beiliegenden Sicherheitstext beachten und nachschlagbereit halten.
- ☞ Please note the enclosed safety advice and keep safe for later reference.
- ☞ Respecter les consignes de sécurité ci-jointes et les conserver à portée de main.
- ☞ Houdt u aan de bijgaande veiligheidsinstructies en hou deze steeds bij de hand.
- ☞ Seguire le avvertenze di sicurezza allegate e tenerle a portata di mano.
- ☞ Observar y siempre tener a disposición este texto de seguridad adjunto.
- ☞ Ter em atenção o texto de segurança anexo e guardá-lo para consulta.

- ☞ Overhold vedlagte sikkerhedsanvisninger og hav dem liggende i nærheden.
- ☞ Ha alltid vedlagt sikkerhetstekst klar til bruk.
- ☞ Beakta bifogad säkerhetstext och håll den i beredskap.
- ☞ Huomioi ja säilytä oheiset varoitukset.
- ☞ Соблюдать технику безопасности, сохранить инструкцию для дальнейших обращений.
- ☞ Przestrzegać załączonego tekstu dotyczącego bezpieczeństwa i mieć go zawsze pod ręką.
- ☞ Dodržujte tento priložený bezpečnostní text a mějte ho po ruce.
- ☞ A mellékelt biztonsági szöveget vegye figyelembe és tartsa fellepozásra készen.

- ☞ Respektujte priložený bezpečnostný text a uchovajte ho pre budúce použitie.
- ☞ Respectați textul de siguranță atașat și păstrați-l la îndemână.
- ☞ Спазвайте приложения текст за безопасност и го дръжте под ръка за справки.
- ☞ Prilolena varnostna navodila izvajajte in jih hranite na vsem dostopnem mestu.
- ☞ Αάβετευπόψη σας το συνημμένο κείμενο ασφαλείας και φυλάξτε το ώστε να ανατρέχετε σε αυτό όποτε χρειάζεται.
- ☞ Ektekiğüvenlik talimatlarını dikkate alıp, bakabileceğiniz bir şekilde muafaza ediniz.

© 2022 Revell GmbH, Henschelstr. 20-30, D-32257 Bünde.

REVELL IS THE REGISTERED TRADEMARK OF REVELL GMBH, GERMANY. www.revell.de



(DE) Weitere Tipps und Tricks.
 (EN) Additional tips and tricks.
 (FR) Conseils et astuces supplémentaires.
 (NL) Andere tips en trucs.
 (IT) Ulteriori consigli e suggerimenti.
 (ES) Consejos y sugerencias adicionales.
 (PT) Mais dicas e truques.

(HU) Fleré tips og tricks.
 (HU) Fleré tips og tricks.
 (HU) Ytterligare tips och tricks.
 (FI) Lisää vinkkejä ja niksejä.
 (RU) Другие советы и хитрости.
 (PL) Dalsze wskazówki i sugestie.
 (SK) Další tipy a rady.
 (HU) További ötletek és fogások.
 (SK) Další tipy a triky.
 (RO) Alte sfaturi și trucuri.

(GR) Άλλα χρήσιμα συμβουλές και κόλπα.
 (HU) Diger ötletler ve ipuçları.

www.revell.de

Benötigte Farben / Required colours

- FR Peintures nécessaires
- NL Benodigde kleuren
- IT Colori necessari
- ES Colores necesarios
- PT Cores necessárias
- NO Nødvendige farver
- NO Nødvendige farger
- SE Erforderliga färger
- F Tarvittavat värit
- RU Необходимые краски
- PL Potrzebne kolory
- CZ Potřebné barvy
- HU Szükséges színek
- SK Požadované farby
- RO Culori necesare
- BG Необходими цветове
- SI Potrebne barve
- GR Απαιτούμενα χρώματα
- TR Gerekl renkler

46

A

- DE Nato-Oliv matt
- DE Nato olive matt
- FR Olive OTAN mat
- NL Navo-olijf mat
- IT Oliva Nato opaco
- ES Oliva Nato mate
- PT Verde Nato mate
- NO Nato oliven mat
- NO Nato oliven matt
- SE Nato olivgrön matt
- F Oliivi, NATO matta
- RU Оливковый НАТО матовый
- PL Oliwka NATO matowy
- CZ Olivová Nato matný
- HU Nato olajsárga, fénytelen
- SK Nato olivová matný
- RO Măsliniu nato mat
- BG Натовскомашинено матово
- SI Nato-olivna mat
- GR Λαδί Nato ματ
- TR Asker yeşili mat

08

B

- DE Schwarz matt
- DE Black matt
- FR Noir mat
- NL Zwart mat
- IT Nero opaco
- ES Negro mate
- PT Preto mate
- NO Sort mat
- NO Sort matt
- SE Svart matt
- F Musta matta
- RU Черный матовый
- PL Czarny matowy
- CZ Černá matný
- HU Fekete, fénytelen
- SK Čierna matný
- RO Negru mat
- BG Черно матово
- SI Črna mat
- GR Μαύρο ματ
- TR Siyah mat

20%

84

90

80%

- DE Lederbraun matt
- DE Leather brown matt
- FR Brun cuir mat
- NL Lederbruin mat
- IT Marrone pelle opaco
- ES Marrón cuero mate
- PT Castanho couro mate
- NO Læderbrun mat
- NO Læderbrun matt
- SE Läderbrun matt
- F Nahanuskea matta
- RU Коричневая кожа матовый
- PL Skórzanobrzązowy matowy
- CZ Kožená hnědá matný
- HU Bőrszínű, fénytelen
- SK Kožená hnedá matný
- RO Maro pielos mat
- BG Кафява кожа матово
- SI Usnjeno-rjava mat
- GR Καφέ σκούρο ματ
- TR Deri kahvesi mat

+

- DE Silber metallic
- DE Silver metallic
- FR Argent métallique
- NL Zilver metallic
- IT Argento metallico
- ES Plata metálico
- PT Prata metálico
- NO Sølv metallisk
- NO Sølv metallic
- SE Silver metallic
- F Hopea metallinen
- RU Серебрянный металл
- PL Srebrny metaliczny
- CZ Sříbrná metalizový
- HU Ezüstmetál
- SK Strieborná metaliza
- RO Argintiu metalic
- BG Сребро металик
- SI Srebrna kovinska
- GR Ασπρή μεταλλικό
- TR Gümüş rengi metalik

05

D

- DE Weiß matt
- DE White matt
- FR Blanc mat
- NL Wit mat
- IT Bianco opaco
- ES Blanco mate
- PT Branco mate
- NO Hvidt mat
- NO Hvit matt
- SE Vit matt
- F Valkoinen matta
- RU Белый матовый
- PL Biały matowy
- CZ Bílý matný
- HU Fehér, fénytelen
- SK Biela matný
- RO Alb mat
- BG Бяло матово
- SI Bela mat
- GR Ασπρο ματ
- TR Beyaz mat

50%

57

05

50%

- DE Grau matt
- DE Grey matt
- FR Gris mat
- NL Grijs mat
- IT Grigio opaco
- ES Gris mate
- PT Cinzento mate
- NO Grå mat
- NO Grå matt
- SE Grå matt
- F Harmaa matta
- RU Серый матовый
- PL Szary matowy
- CZ Šedá matný
- HU Szürke, fénytelen
- SK Sivá matný
- RO Gri mat
- BG Сиво матово
- SI Siva mat
- GR Γκρι ματ
- TR Gri mat

+

- DE Weiß matt
- DE White matt
- FR Blanc mat
- NL Wit mat
- IT Bianco opaco
- ES Blanco mate
- PT Branco mate
- NO Hvidt mat
- NO Hvit matt
- SE Vit matt
- F Valkoinen matta
- RU Белый матовый
- PL Biały matowy
- CZ Bílá matný
- HU Fehér, fénytelen
- SK Biela matný
- RO Alb mat
- BG Бяло матово
- SI Bela mat
- GR Ασπρο ματ
- TR Beyaz mat

45

F

- DE Hell-Oliv matt
- DE Light olive matt
- FR Olive clair mat
- NL Lichtolijf mat
- IT Oliva chiaro opaco
- ES Oliva claro mate
- PT Verde claro mate
- NO Lys oliven mat
- NO Lys oliven matt
- SE Ljus olivgrön matt
- F Vaalea oliivi matta
- RU Светло-оливковый матовый
- PL Jasnooliwkowy matowy
- CZ Světla olivová matný
- HU Világos olajszínű, fénytelen
- SK Svetlo olivová matný
- RO Măsliniu-deschis mat
- BG Светломаслинено матово
- SI Svetlo olivna mat
- GR Λαδί ανοιχτό ματ
- TR Açık zeytin yeşili mat

89

G

- DE Beige matt
- DE Beige matt
- FR Beige mat
- NL Beige mat
- IT Beige opaco
- ES Beige mate
- PT Beige mate
- NO Beige mat
- NO Beige matt
- SE Beige matt
- F Beige matta
- RU Бежевый матовый
- PL Beżowy matowy
- CZ Běžová matný
- HU Bézs, fénytelen
- SK Běžová matný
- RO Bej mat
- BG Бежово матово
- SI Bež mat
- GR Μπεζ ματ
- TR Bej mat

57

H

- DE Grau matt
- DE Grey matt
- FR Gris mat
- NL Grijs mat
- IT Grigio opaco
- ES Gris mate
- PT Cinzento mate
- NO Grå mat
- NO Grå matt
- SE Grå matt
- F Harmaa matta
- RU Серый матовый
- PL Szary matowy
- CZ Šedá matný
- HU Szürke, fénytelen
- SK Sivá matný
- RO Gri mat
- BG Сиво матово
- SI Siva mat
- GR Γκρι ματ
- TR Gri mat

50%

15

16

50%

- DE Gelb matt
- DE Yellow matt
- FR Jaune mat
- NL Geel mat
- IT Giallo opaco
- ES Arena mate
- PT Amarelo mate
- NO Gul mat
- NO Gul matt
- SE Gul matt
- F Keltainen matta
- RU Желтый матовый
- PL Żółty matowy
- CZ Žlutá matný
- HU Sárga, fénytelen
- SK Žltá matný
- RO Galben mat
- BG Жълто матово
- SI Rumena mat
- GR Κίτρινο ματ
- TR Sari mat

+

- DE Sand matt
- DE Sand matt
- FR Sable mat
- NL Zandkleur mat
- IT Sabbia opaco
- ES Arena mate
- PT Areia mate
- NO Sand mat
- NO Sand matt
- SE Sandgul matt
- F Hiekänkeltainen matta
- RU Песочный матовый
- PL Piaskowożółty matowy
- CZ Písková žlutá matný
- HU Homokszínű, fénytelen
- SK Piesková žltá matný
- RO Galben-nisip mat
- BG Пясъчно матово
- SI Peščena mat
- GR Μουσαρόδι ματ
- TR Kum sarısı mat

91

J

DE Eisen metallic
 EN Iron metallic
 FR Fer métallique
 NL IJzer metallic
 IT Ferro metallico
 ES Acero metálico
 PT Aço metálico
 DK Stål metallisk
 NO Jern metallic
 SE Stål metallic
 FI Teräs metallinen
 RU Сталь металл
 PL Grafit metaliczny
 CZ Ocelová metalizový
 HU Acélmetál
 SK Ocelová metaliza
 RO Fier metallic
 BG Желязо металл
 SI Železna kovinska
 GR Χρώμα σιδήρου μεταλλικό
 TR Metalik metalik

90

K

DE Silber metallic
 EN Silver metallic
 FR Argent métallique
 NL Zilver metallic
 IT Argento metallico
 ES Plata metálico
 PT Prata metálico
 DK Sølv metallisk
 NO Sølv metallic
 SE Silver metallic
 FI Hopea metallinen
 RU Серебрянный металл
 PL Srebrny metaliczny
 CZ Stříbrná metalizový
 HU Ezüstmetál
 SK Strieborná metaliza
 RO Argintiu metallic
 BG Сребро металл
 SI Srebrna kovinska
 GR Ασήμι μεταλλικό
 TR Gümüş rengi metalik

09

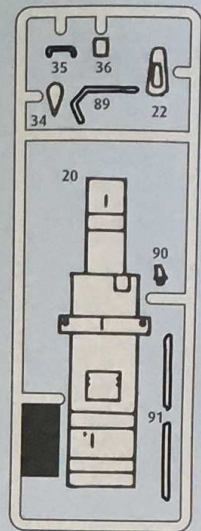
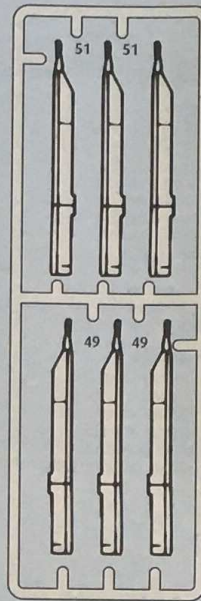
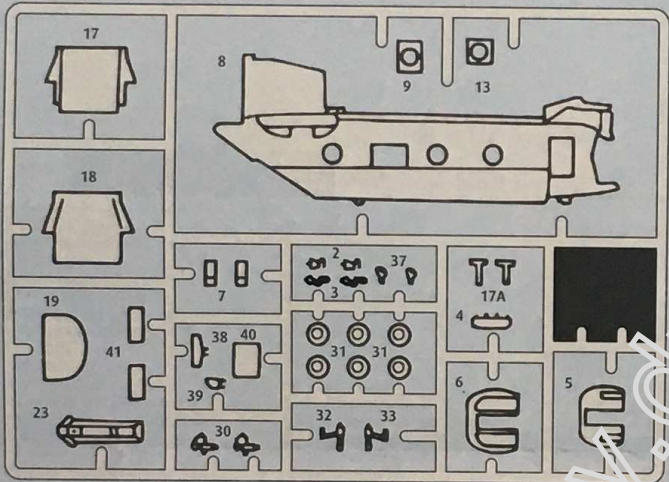
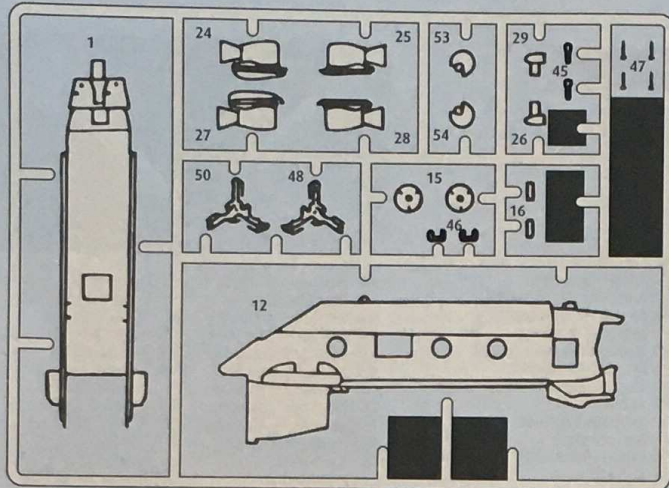
L

DE Anthrazit matt
 EN Anthracite mat
 FR Anthracite mat
 NL Antraciet mat
 IT Antracite opaco
 ES Antracita mate
 PT Antracite mate
 DK Antracitgrå mat
 NO Antrasitt matt
 SE Antracitgrå matt
 FI Antrasiitinharmaa matta
 RU Антрацит матовый
 PL Antracyt matowy
 CZ Antracitová šedá matný
 HU Antracit, fénytelen
 SK Čierna uhľová matný
 RO Antracit mat
 BG Антрацит матово
 SI Antracit mat
 GR Γκρι ανθρακί ματ
 TR Antrazit mat



DE Beispiel: mischen
 EN Example: mixing
 FR Exemple: mélange
 NL Voorbeeld: mengen
 IT Esempio: mescolare
 ES Ejemplo: mezclar
 PT Exemplo: misturar
 DK Eksempel: blanding
 NO Eksempel: blanda
 SE Exempel: blanda
 FI Esimerkki: sekoittaminen
 RU Пример: смешивание
 PL Przykład: mieszać
 CZ Příklad: míchat
 HU Példa: keverés
 SK Příklad: miešanie
 RO Exemplu: amestecare
 BG Пример: смесване
 SI Primer: mešanje
 GR Παράδειγμα: ανάμειξη
 TR Örnek: karıştırma

Hobby.dn.ua



- Ⓜ Nicht benötigte Teile
Parts not used.
- Ⓜ Pièces non utilisées.
- Ⓜ Niet benodigde onderdelen.
- Ⓜ Parti non necessarie.
- Ⓜ Piezas no utilizadas.
- Ⓜ Peças não utilizadas.
- Ⓜ Dele der ikke skal bruges.
- Ⓜ Deler som ikke er nødvendige.
- Ⓜ Ej nødvendiga delar.
- Ⓜ Tarpeettomat osat.
- Ⓜ Неиспользуемые детали.
- Ⓜ Niepotrzebne części.
- Ⓜ Nepotrebné diely.
- Ⓜ Szükségtelen alkatrészek.
- Ⓜ Nepotrebné diely.
- Ⓜ Piese care nu sunt necesare.
- Ⓜ Ненужни детали.
- Ⓜ Nepotrební deli.
- Ⓜ Μη χρησιμοποιούμενα μέρη.
- Ⓜ Gereklil olmayan parçalar.

Clear

☎ Kundenservice: www.revell-service.de oder Revell GmbH, Abteilung X, Henschelstr. 20-30, D-32257 Bünde (nur für DE, AT, NL, BE, LU, ES, IT, PL, US, CA). Für alle übrigen Länder kontaktieren Sie ausschließlich Ihren Händler oder Distributeur.

☎ Customer Service: www.revell-service.de/en or Revell GmbH, Department X, Henschelstr. 20-30, D-32257 Bünde (only for DE, AT, NL, BE, LU, ES, IT, PL, US, CA). For all other countries please contact your dealer or distributor only.

☎ Customer Service: www.revell-service.de/en or Revell GmbH, Department X, Henschelstr. 20-30, D-32257 Bünde, Germany (only for DE, AT, NL, BE, LU, ES, IT, PL, US, CA). For all other countries please contact your dealer or distributor only.

☎ Service clientèle: www.revell-service.de/fr (uniquement pour la France). Pour tous les autres pays, veuillez contacter votre revendeur ou distributeur uniquement.

☎ Klantenservice: www.revell-service.de of Revell GmbH, Abteilung X, Henschelstr. 20-30, D-32257 Bünde (alleen voor DE, AT, NL, BE, LU, ES, IT, PL, US, CA). Voor alle andere landen kunt u alleen contact opnemen met uw dealer of distributeur.

☎ Servicio al cliente: www.revell-service.de o Revell GmbH, Abteilung X, Henschelstr. 20-30, D-32257 Bünde (sólo para DE, AT, NL, BE, LU, ES, IT, PL, US, CA). Para todos los demás países, por favor, póngase en contacto con su proveedor o distribuidor solamente.

☎ Servizio clienti: www.revell-service.de o Revell GmbH, Abteilung X, Henschelstr. 20-30, D-32257 Bünde (solo per DE, AT, NL, BE, LU, ES, IT, PL, US, CA). Per tutti gli altri paesi si prega di contattare esclusivamente il proprio rivenditore o distributore.

☎ Serviço de apoio ao cliente: www.revell-service.de ou Revell GmbH, Abteilung X, Henschelstr. 20-30, D-32257 Bünde (apenas para DE, AT, NL, BE, LU, ES, IT, PL, US, CA). Para todos os outros países, contacte apenas o seu revendedor ou distribuidor.

☎ Kundenservice: www.revell-service.de eller Revell GmbH, Abteilung X, Henschelstr. 20-30, D-32257 Bünde (kun for DE, AT, NL, BE, LU, ES, IT, PL, US, CA). For alle øvrige lande bedes du udelukkende kontakte din forhandler eller distributør.

☎ Kundenservice: www.revell-service.de eller Revell GmbH, Abteilung X, Henschelstr. 20-30, D-32257 Bünde (kun for DE, AT, NL, BE, LU, ES, IT, PL, US, CA). For alle andre land gjelder det all kontakt skal skje via din forhandler eller distributør.

☎ Kundtjänst: www.revell-service.de eller Revell GmbH, Abteilung X, Henschelstr. 20-30, D-32257 Bünde (endast för DE, AT, NL, BE, LU, ES, IT, PL, US, CA). För övriga länder var god kontakta återförsäljaren eller distributören.

☎ Asiakaspalvelu: www.revell-service.de tai Revell GmbH, Abteilung X, Henschelstr. 20-30, D-32257 Bünde (vain DE, AT, NL, BE, LU, ES, IT, PL, US, CA). Muiden maiden kohdalla ota yhteyttä paikalliseen jälleenmyyjään tai jakelijaan.

☎ Служба поддержки клиентов: www.revell-service.de или Revell GmbH, Henschelstr. 20-30, D-32257 Bünde (только для DE, AT, NL, BE, LU, ES, IT, PL, US, CA). Клиентам из других стран следует обращаться исключительно к своему поставщику или дистрибьютору.

☎ Dział obsługi klienta: www.revell-service.de lub Revell GmbH, Abteilung X, Henschelstr. 20-30, D-32257 Bünde (tylko dla DE, AT, NL, BE, LU, ES, IT, PL, US, CA). We wszystkich pozostałych krajach należy kontaktować się wyłącznie ze sprzedawcą lub dystrybutorem.

☎ Zákaznický servis: www.revell-service.de nebo Revell GmbH, Abteilung X, Henschelstr. 20-30, D-32257 Bünde (pouze pro DE, AT, NL, BE, LU, ES, IT, PL, US, CA). Pro všechny ostatní země kontaktujte výlučně svého obchodníka nebo prodejce.

☎ Ügyfélszolgálat: www.revell-service.de vagy Revell GmbH, Abteilung X, Henschelstr. 20-30, D-32257 Bünde (csak DE, AT, NL, BE, LU, ES, IT, PL, US, CA országok esetében). Az egyéb országok esetének kizárólag kereskedőjével, vagy forgalmazójával vegye fel a kapcsolatot.

☎ Zákaznický servis: www.revell-service.de alebo Revell GmbH, Abteilung X, Henschelstr. 20-30, D-32257 Bünde (iba pre DE, AT, NL, BE, LU, ES, IT, PL, US, CA). Pre všetky ostatné krajiny kontaktujte výlučne svojho obchodníka alebo predajcu.

☎ Serviciul clienți www.revell-service.de sau Revell GmbH, Abteilung X, Henschelstr. 20-30, D-32257 Bünde (doar pentru DE, AT, NL, BE, LU, ES, IT, PL, US, CA). Pentru toate celelalte țări contactați doar comerciantul dvs. sau distribuitorul.

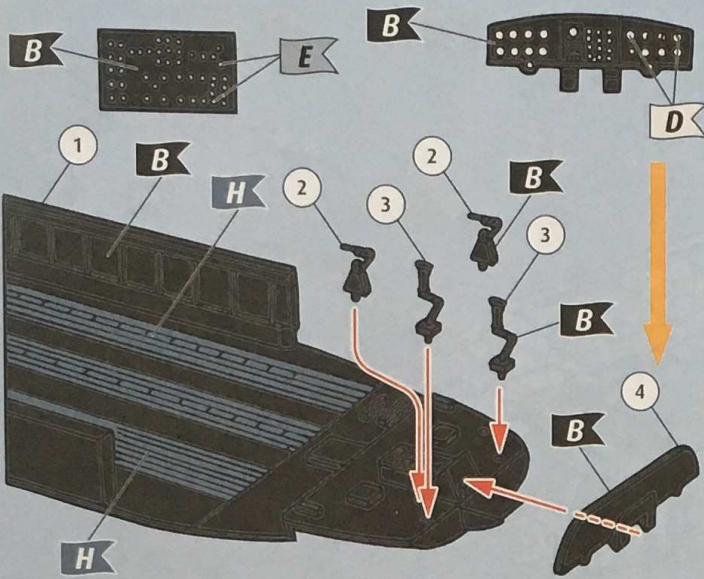
☎ Отдел за обслужване на клиенти: www.revell-service.de или Revell GmbH, Abteilung X, Henschelstr. 20-30, D-32257 Bünde (само за DE, AT, NL, BE, LU, ES, IT, PL, US, CA). За всички останали държави се свързвайте само с Вашия дилър или дистрибутор.

☎ Služba za pomoć strankam: www.revell-service.de ali Revell GmbH, Abteilung X, Henschelstr. 20-30, D-32257 Bünde (samo za DE, AT, NL, BE, LU, ES, IT, PL, US, CA). Za vse ostale države se obrnite samo na prodajalca ali distributerja.

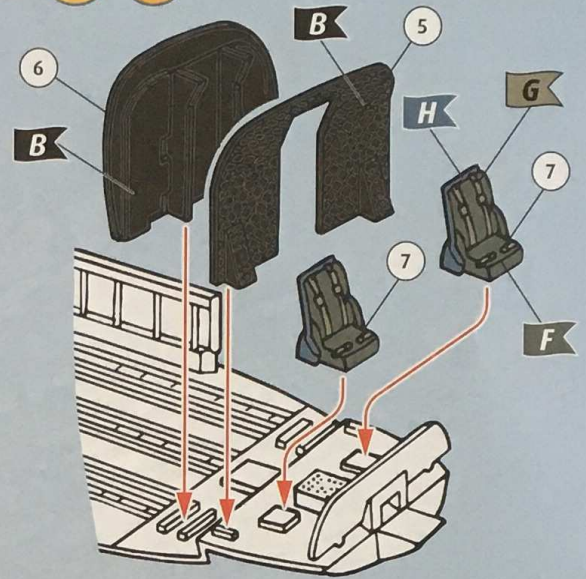
☎ Τμήμα εξυπηρέτησης πελατών: www.revell-service.de ή Revell GmbH, Abteilung X, Henschelstr. 20-30, D-32257 Bünde (μόνο για DE, AT, NL, BE, LU, ES, IT, PL, US, CA). Για όλες τις άλλες χώρες επικοινωνήστε αποκλειστικά με τον έμπορο ή τον αντιπρόσωπο της περιοχής σας.

☎ Müstien hízmetleri: www.revell-service.de veya Revell GmbH, Abteilung X, Henschelstr. 20-30, D-32257 Bünde (sadece DE, AT, NL, BE, LU, ES, IT, PL, ABD, CA için). Tüm diğer ülkeler için sadece satıcınıza veya distribütörünüze başvurun.

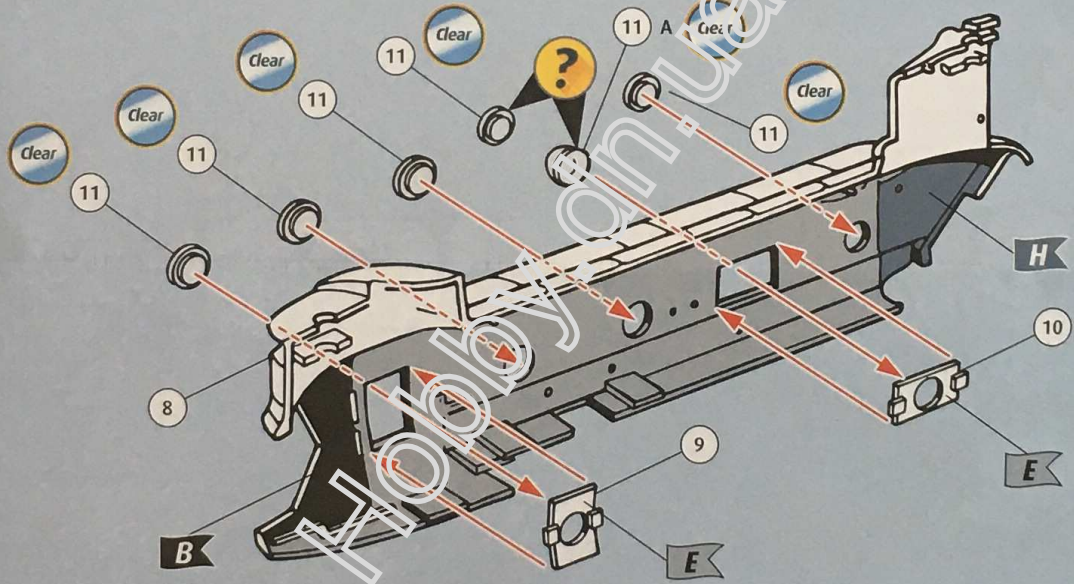
1 



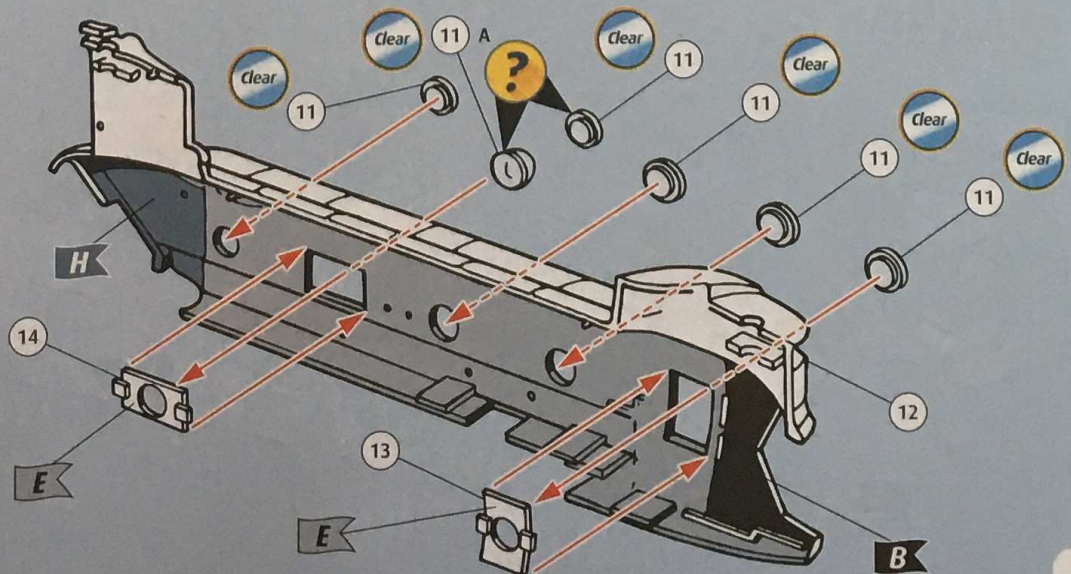
2 

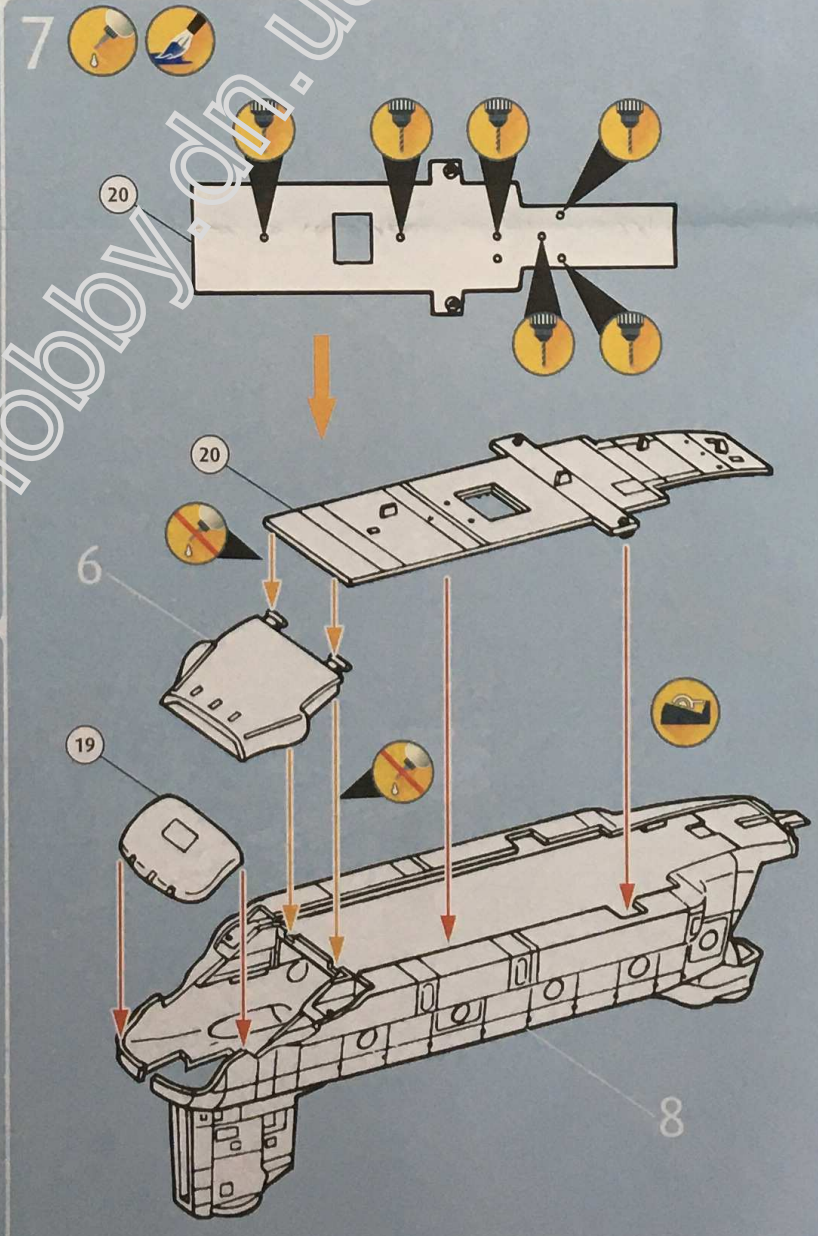
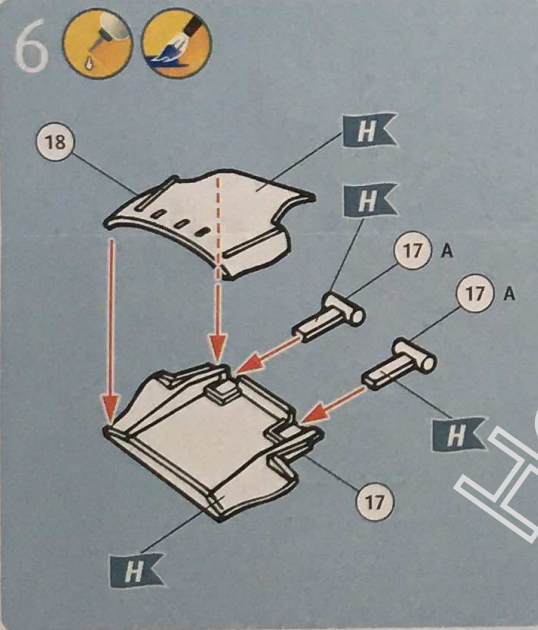
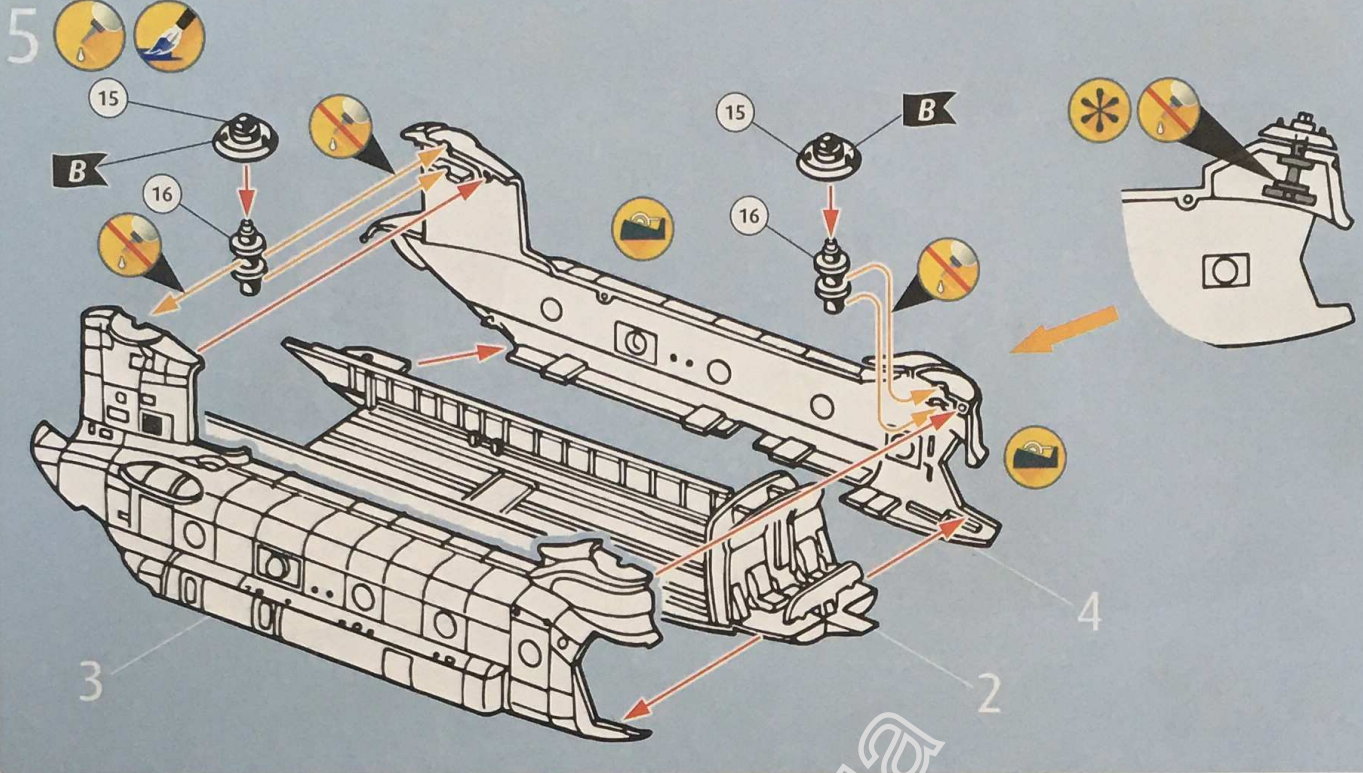


3 

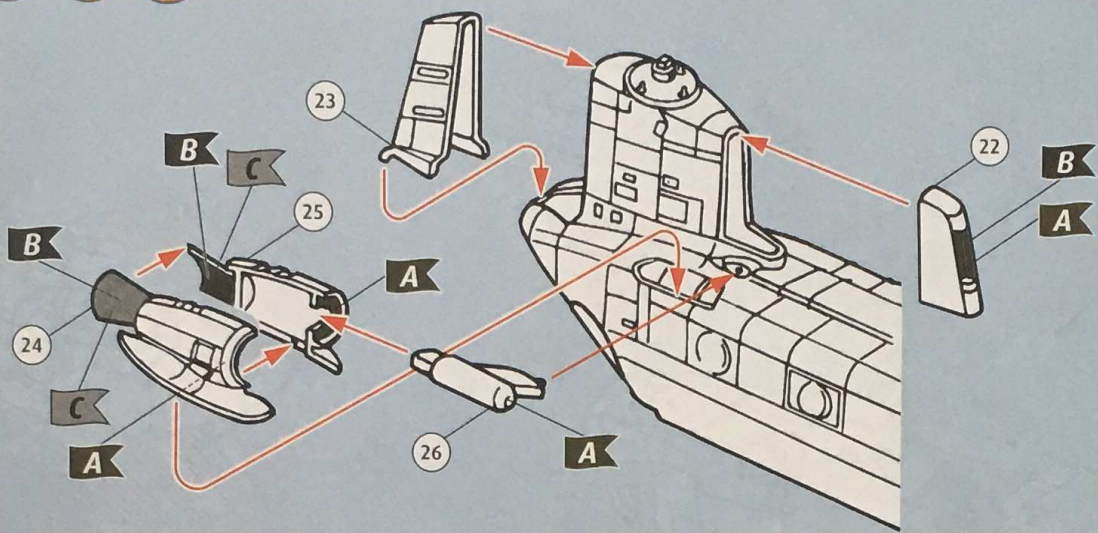


4 

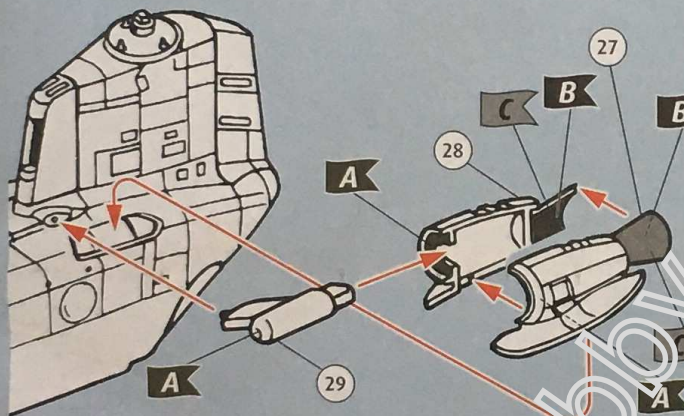




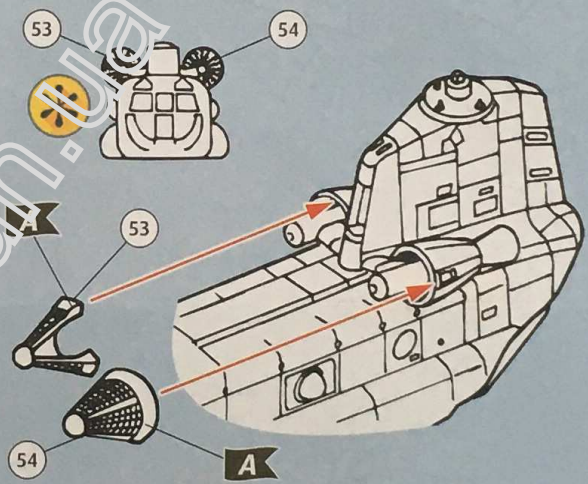
9



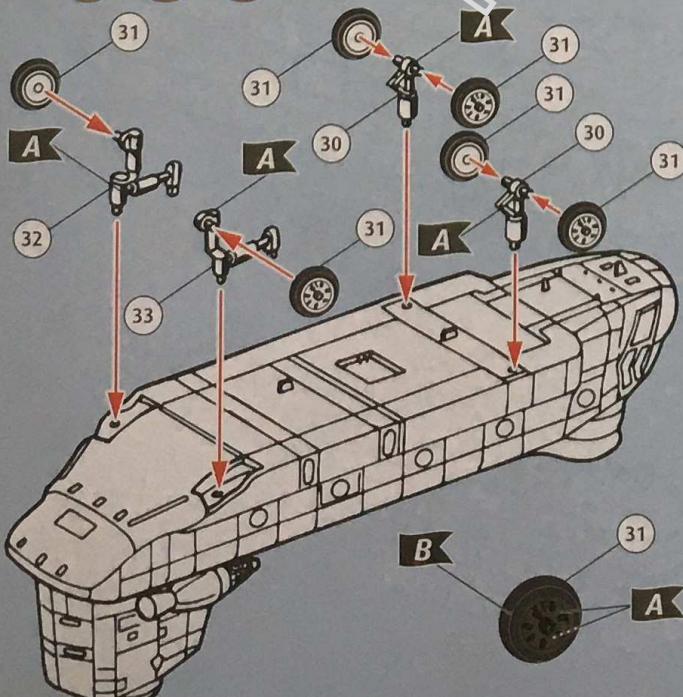
10



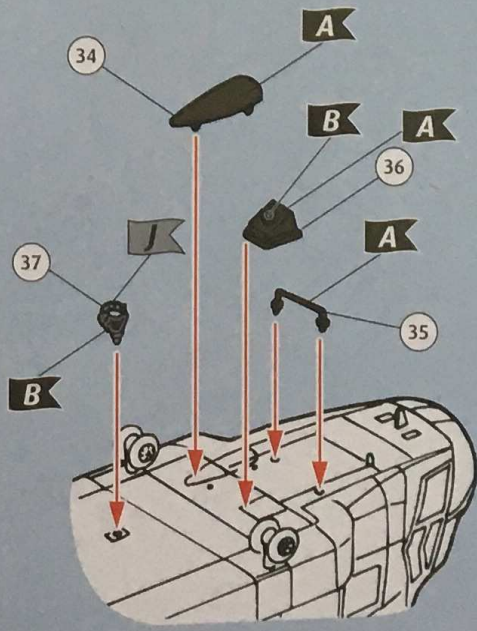
11



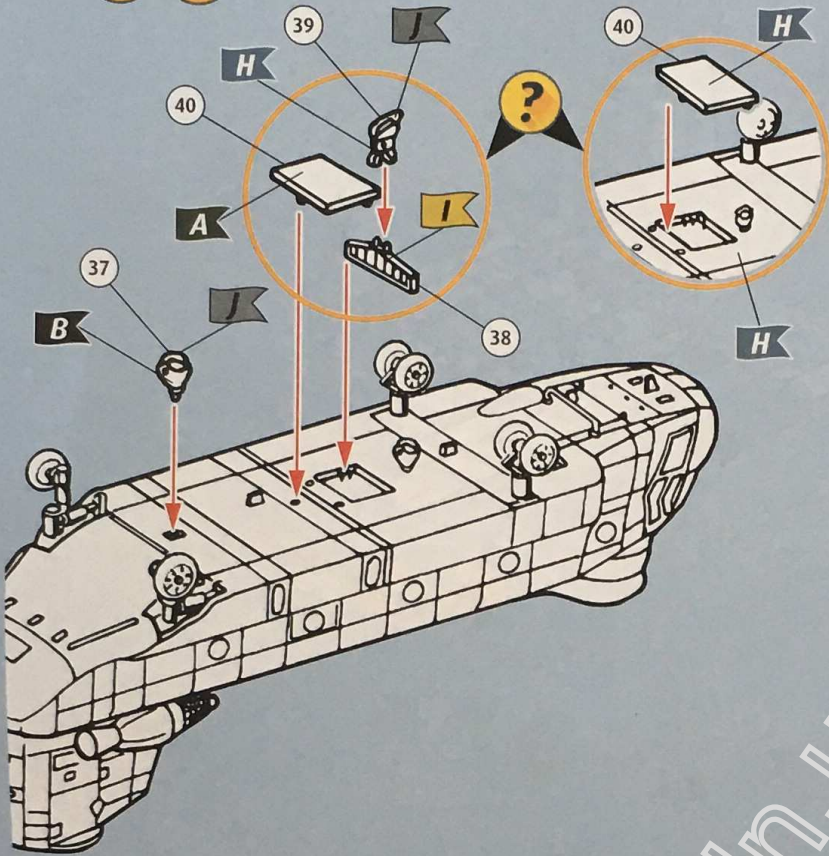
12



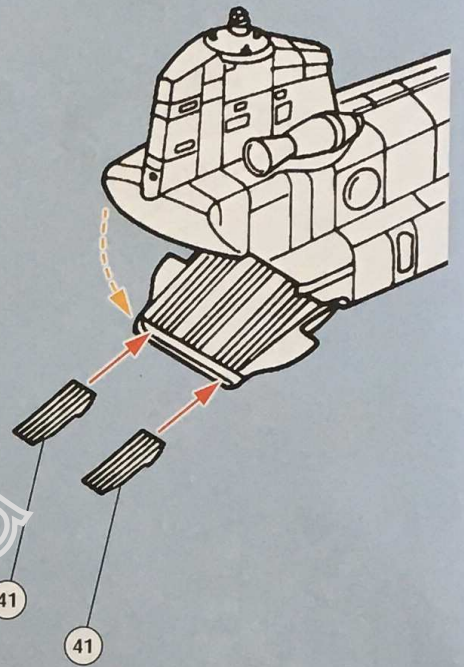
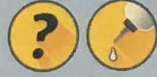
13



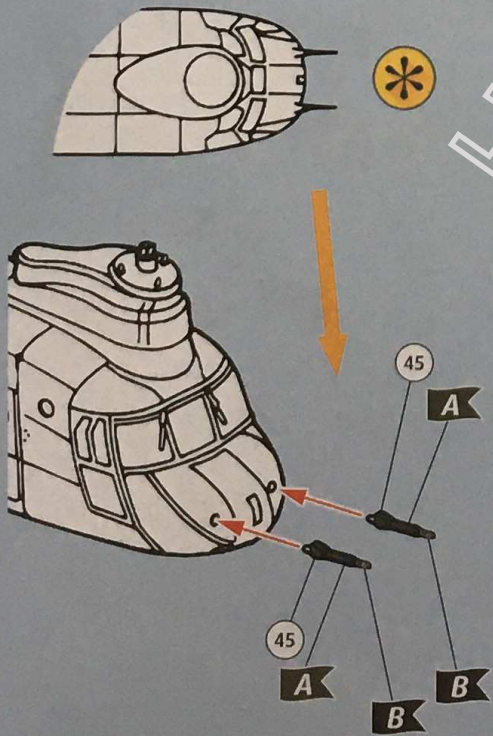
14



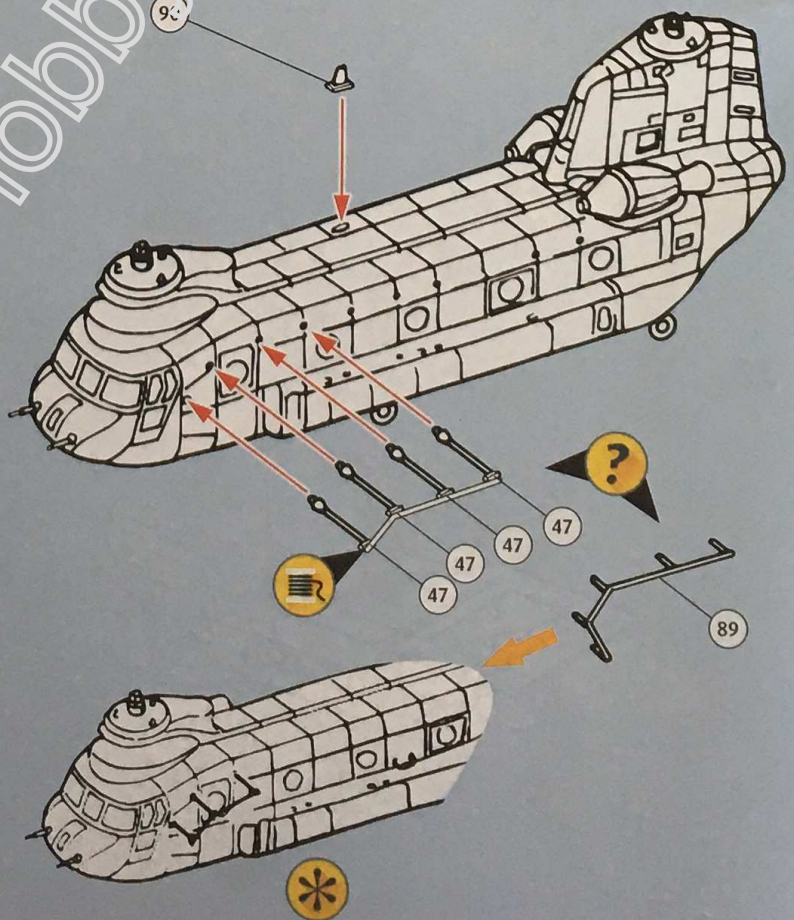
15



16

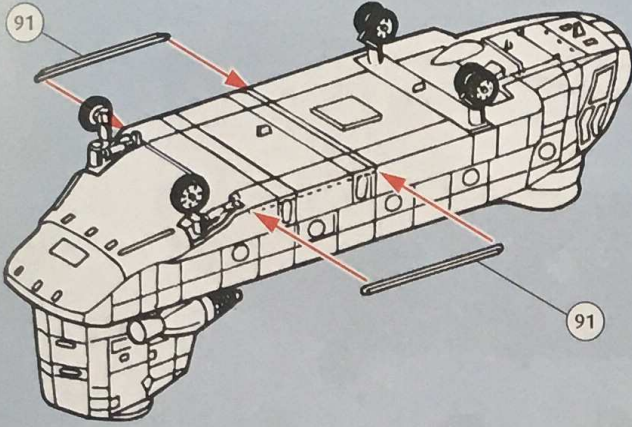


17

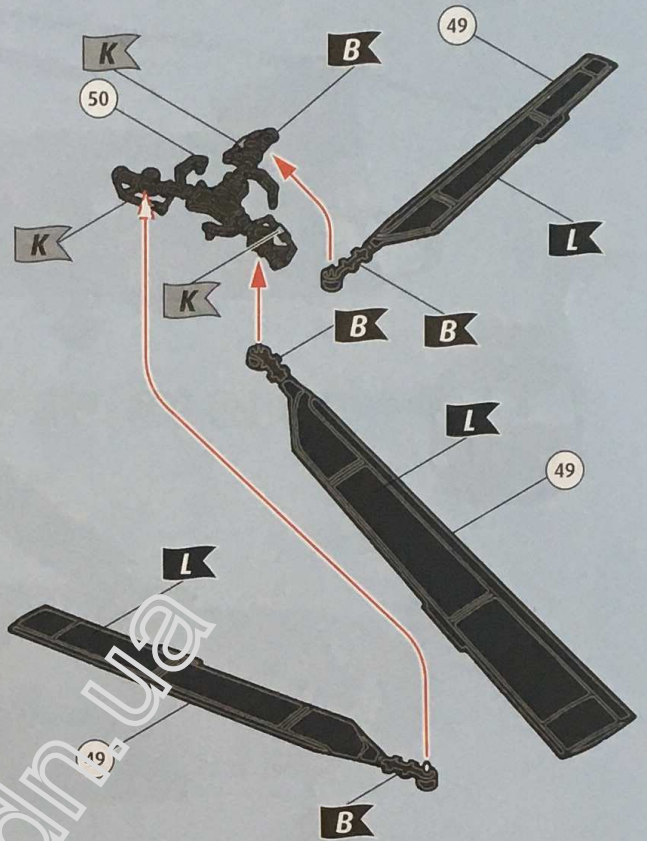


Hobby.dn.ua

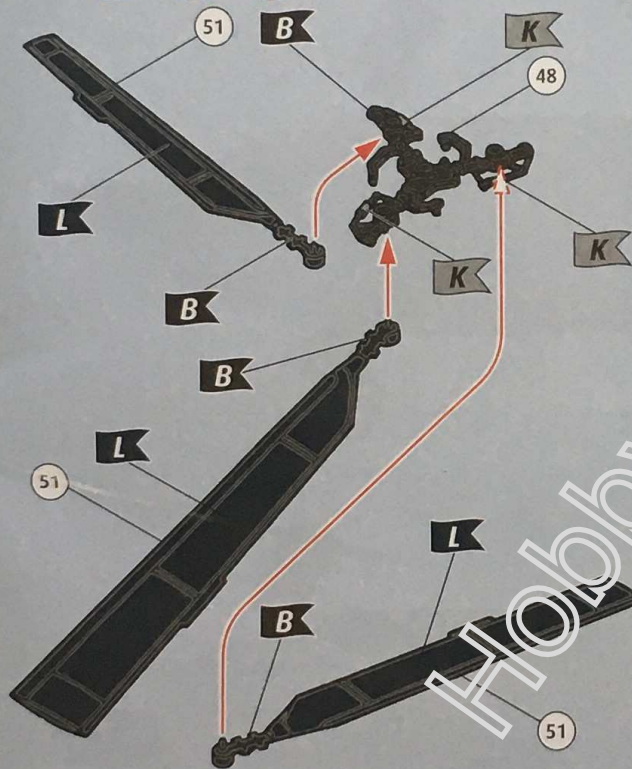
18 



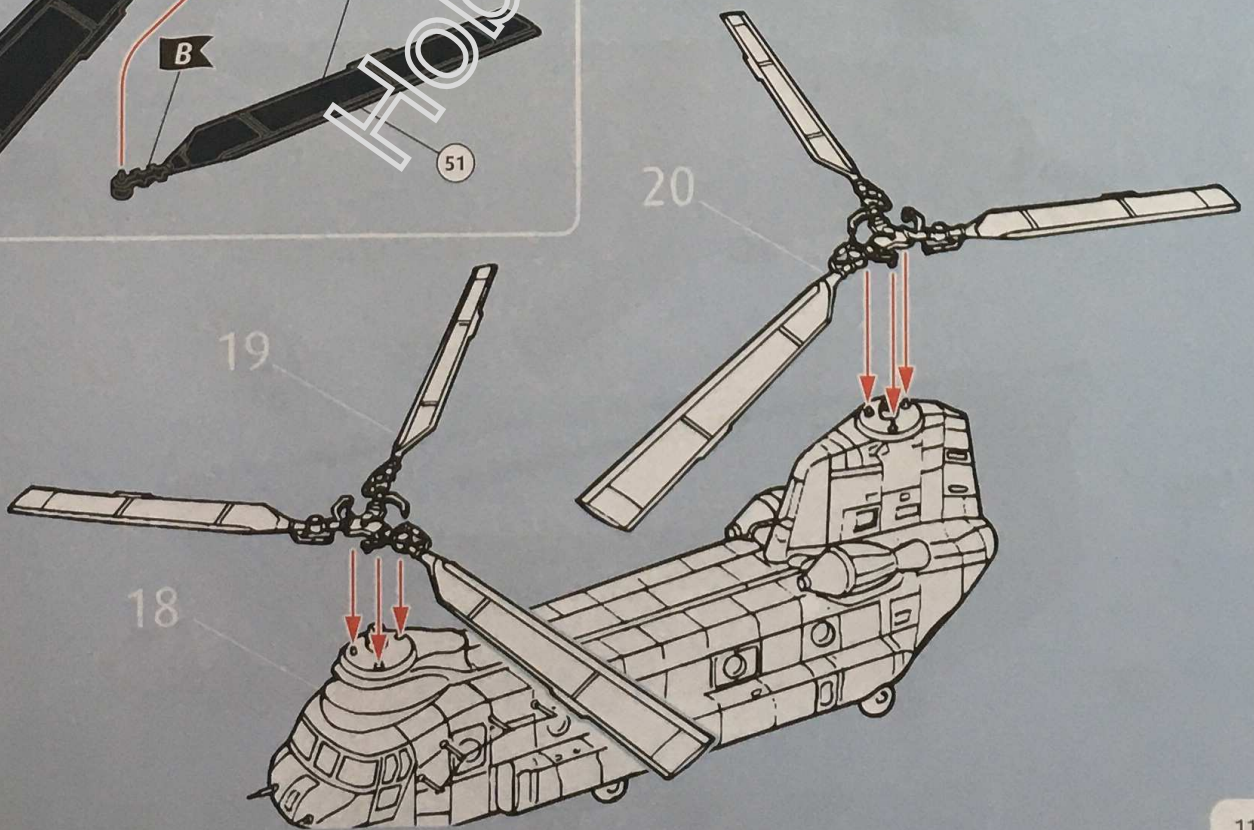
19   



20   



21 



22



Boeing-Vertol CH-47D Chinook, 'A' Company, 5 Battalion,
159 Aviation Regiment, U.S. Army, Giebelstadt, Germany, 1994

