



LEVEL 4

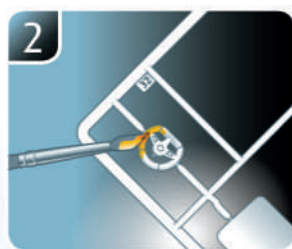
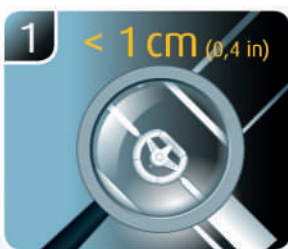
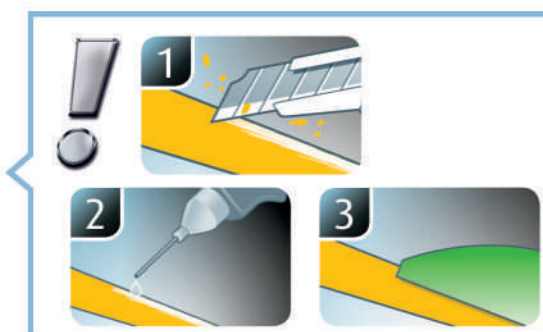
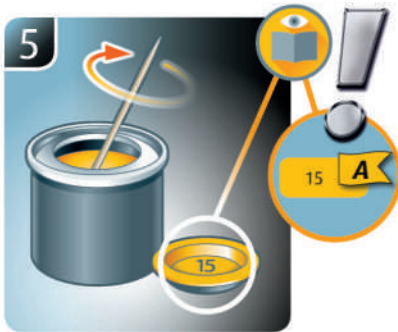
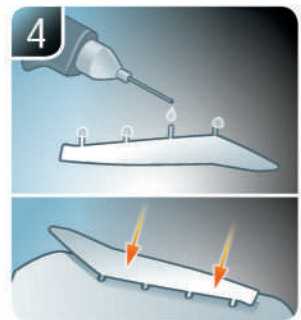
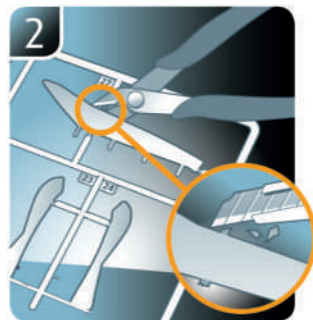
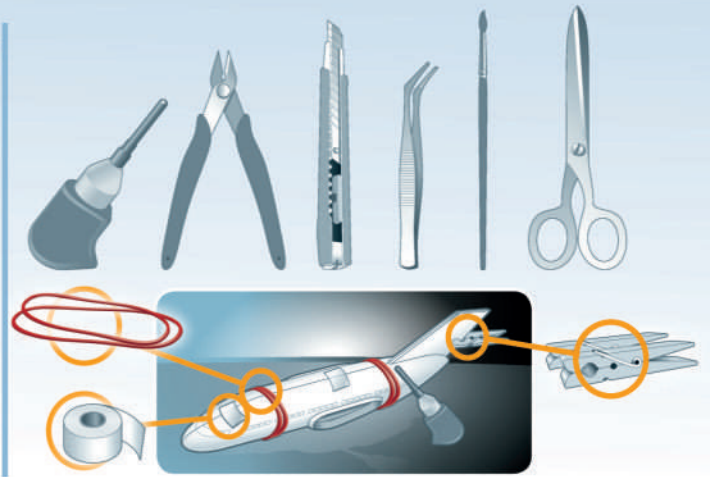
1 2 3 4 5



F-86D "Dog Sabre"

Beiliegenden Sicherheitstext beachten / Please note the enclosed safety advice

- Ⓢ Beiliegenden Sicherheitstext beachten und nachschlagbereit halten.
- Ⓢ Please note the enclosed safety advice and keep safe for later reference.
- Ⓢ Respecter les consignes de sécurité ci-jointes et les conserver à portée de main.
- Ⓢ Houdt u aan de bijgaande veiligheidsinstructies en hou deze steeds bij de hand.
- Ⓢ Seguire le avvertenze di sicurezza allegate e tenerle a portata di mano.
- Ⓢ Observar y siempre tener a disposición este texto de seguridad adjunto.
- Ⓢ Ter em atenção o texto de segurança anexo e guardá-lo para consulta.
- Ⓢ Overhold vedlagte sikkerhedsanvisninger og hav dem liggende i nærheden.
- Ⓢ Ha alltid vedlagt sikkerhetstekst klar til bruk.
- Ⓢ Beakta bifogad säkerhetstext och håll den i beredskap.
- Ⓢ Huomioi ja säilytä oheiset varoitukset.
- Ⓢ Соблюдать технику безопасности, сохранить инструкцию для дальнейших обращений.
- Ⓢ Przestrzegać załączonego tekstu dotyczącego bezpieczeństwa i mieć go zawsze pod ręką.
- Ⓢ Dodržujte tento příložený bezpečnostní text a mějte ho po ruce.
- Ⓢ A mellékelt biztonsági szöveget vegye figyelembe és tartsa fellepozásra készen.
- Ⓢ Respektujte příložený bezpečnostný text a uchovajte ho pre budúce použitie.
- Ⓢ Respectați textul de siguranță atașat și păstrați-l la îndemână.
- Ⓢ Спазвайте приложения текст за безопасност и го дръжте под ръка за справки.
- Ⓢ Priložena varnostna navodila izvajajte in jih hranite na vsem dostopnem mestu.
- Ⓢ Λάβετε υπόψη σας το συνημμένο κείμενο ασφαλείας και φυλάξτε το ώστε να ανατρέχετε σε αυτό όποτε χρειάζεται.
- Ⓢ Ektekiqüvenlik talimatlarını dikkate alıp, bakabileceğiniz bir şekilde muafaza ediniz.



- ☞ Weitere Tipps und Tricks.
- ☞ Additional tips and tricks.
- ☞ Conseils et astuces supplémentaires.
- ☞ Andere tips en trucs.
- ☞ Ulteriori consigli e suggerimenti.
- ☞ Consejos y sugerencias adicionales.
- ☞ Mais dicas e truques.

- ☞ Flere tips og tricks.
- ☞ Flere tips og tricks.
- ☞ Ytterligare tips och tricks.
- ☞ Lisää vinkkejä ja niksejä.
- ☞ Другие советы и хитрости.
- ☞ Dalsze wskazówki i sugestie.
- ☞ Další tipy a rady.
- ☞ További ötletek és fogások.
- ☞ Dalšie tipy a triky.
- ☞ Alte sfaturi și trucuri.

- ☞ Други полезни съвети и трикове.
- ☞ Nadaljnji nasveti in zvijače.
- ☞ Πρόσθετες συμβουλές και κόλπα.
- ☞ Diğer öneriler ve ipuçları.

www.revell.de



- ☞ Kleben
- ☞ Glue
- ☞ Coller
- ☞ Lijmen
- ☞ Incollare
- ☞ Pegamento
- ☞ Colar
- ☞ Lim
- ☞ Lime
- ☞ Limmaa
- ☞ Liimaa
- ☞ Клеить
- ☞ Przykleić
- ☞ Slepiti
- ☞ Ragassza rá
- ☞ Lepít
- ☞ Lipíti
- ☞ Залепете
- ☞ Prilepite
- ☞ Κολλήστε
- ☞ Yapıştırma



- ☞ Nicht kleben
- ☞ Don't glue
- ☞ Ne pas coller
- ☞ Niet lijmen
- ☞ Non incollare
- ☞ No pegamento
- ☞ Não colar
- ☞ Lim ikke
- ☞ Ikke lime
- ☞ Limmaa inte
- ☞ Älä liimaa
- ☞ Не клеить
- ☞ Nie przyklejać
- ☞ Nelepiti
- ☞ Ne ragassza rá
- ☞ Nu lepít
- ☞ Nu lipíti
- ☞ Не лепете
- ☞ Ne lepite
- ☞ Μην κολλήσετε
- ☞ Yapıştırmayın



- ☞ Bemalen
- ☞ Paint
- ☞ Peindre
- ☞ Beschilderen
- ☞ Colorare
- ☞ Pintar
- ☞ Mal
- ☞ Male
- ☞ Måla
- ☞ Maalaa
- ☞ Раскрасить
- ☞ Pomalować
- ☞ Pomalovat
- ☞ Fesse be
- ☞ Natrief
- ☞ Vopsiji
- ☞ Не лепете
- ☞ Не лепите
- ☞ Μην βαψείτε
- ☞ Boyama



- ☞ Wahlweise
- ☞ Optional
- ☞ Facultatif
- ☞ Naar keuze
- ☞ Facoltativamente
- ☞ Opcional
- ☞ Opcional
- ☞ Valgfri
- ☞ Valgfritt
- ☞ Vallfri
- ☞ Valinnaisesti
- ☞ На выбор
- ☞ Opcjonalnie
- ☞ Voliteľné
- ☞ Választás szerint
- ☞ Alternativne
- ☞ Opcional
- ☞ По избор
- ☞ Izbirno
- ☞ Προαιρετικά
- ☞ Opsiyonel



- ☞ Bauteile trocknen lassen.
- ☞ Allow the parts to dry.
- ☞ Laisser sécher les pièces.
- ☞ Ouderelen laten drogen.
- ☞ Lasciare asciugare i componenti.
- ☞ Dejar secar las piezas.
- ☞ Deixar as peças secar.
- ☞ Lad delene tørre.
- ☞ Tørk komponenter.
- ☞ Låt komponenterna torka.
- ☞ Anna rakenneosien kuivua.
- ☞ Дайте деталям высохнуть.
- ☞ Pozostawić elementy konstrukcji do wyschnięcia.
- ☞ Nechte díly uschnout.
- ☞ Hagyj meg száradni az alkatrészeket.
- ☞ Oksstrukčné diely nechajte vyschnúť.
- ☞ Lásajti componenteile sã se usuce.
- ☞ Оставете сложените части да изсъхнат.
- ☞ Osušite sestavne dele.
- ☞ Αφήστε τα μέρη να στεγνώσουν.
- ☞ Yapı parçalarını kurumaya bırakın.



- ☞ Mit einem Messer abtrennen.
- ☞ Detach with knife.
- ☞ Détacher au couteau.
- ☞ Met een mesje afsnijden.
- ☞ Separare con un coltello.
- ☞ Separar con cuchillo.
- ☞ Separar com uma faca.
- ☞ Separer med kniv.
- ☞ Skall skiljas av med en kniv.
- ☞ Erotta veitsellä.
- ☞ Отделить ножом.
- ☞ Oddzielić za pomocą noża.
- ☞ Oddelte nožem.
- ☞ Válassza le késsel.
- ☞ Desprinđeti cu un cuțit.
- ☞ Откъснете с нож.
- ☞ Odrežite z ustreznim rezilom.
- ☞ Αραιρέστε με ένα μαχαίρι.
- ☞ Bir bıçak ile kesin.



- ☞ Zur besseren Ausbalancierung mit einem Gewicht beschweren.
- ☞ Add weight for improved stability.
- ☞ Pour une mise en place correcte alourdir.
- ☞ Voor evenwicht gewicht aanbrengen.
- ☞ Aggiungere un peso per migliorare la stabilità.
- ☞ Añadir peso para una mayor estabilidad.
- ☞ Para melhor estabilidade colocar um peso.
- ☞ Tilføj vægt for at forbedre stabiliteten.
- ☞ Legg til vekt for en bedre stabilitet.
- ☞ Belastas med en vikt för bättre balansering.
- ☞ Painota painolla parempaa tasapainottamista varten.
- ☞ Для лучшей балансировки утяжелить грузом.
- ☞ Aby zapewnić równowagę, obciążyć ciężarkiem.
- ☞ Pro lepší vyvážení zatěžte závažím.
- ☞ A jobb kiegyensúlyozás érdekében hasznájon súlynehezéket.
- ☞ Pre lepšie vyváženie zaťažte závažím.
- ☞ Aplicați o greutate pentru o mai bună stabilitate.
- ☞ За по-добър баланс поставете тежест.
- ☞ Za boljše izravnavo obtežite z utežjo.
- ☞ Προσθέστε αντίβαρο για καλύτερη σταθερότητα.
- ☞ Daha iyi bir dengeleme için ağırlık yerleştirin.



- ☞ Abbildung zusammengesetzter Teile.
- ☞ Illustration of assembled parts.
- ☞ Figure représentant les pièces assemblées.
- ☞ Afbeelding van samengevoegde onderdelen.
- ☞ Foto delle parti assemblate.
- ☞ Figura de las piezas montadas.
- ☞ Ilustração das peças montadas.
- ☞ Illustration af samlede dele.
- ☞ Figur av sammensatte deler.
- ☞ Bild på sammansatta detaljer.
- ☞ Koottujen osien kuva.
- ☞ Изображение смонтированных деталей.
- ☞ Rysunek połączonych części.
- ☞ Zobrazení spojených dílů.
- ☞ Összerakott alkatrészek ábrája.
- ☞ Obrázok dielov, ktoré sa majú zmontovať.
- ☞ Figura reprezentând piesele asamblate.
- ☞ Изображение на сложените части.
- ☞ Slika sestavljenih delov.
- ☞ Απεικόνιση των τοποθετημένων μερών.
- ☞ Birleştirilmiş parçalar resmi.



- ☞ Mit Klebeband fixieren.
- ☞ Attach with adhesive tape.
- ☞ Fixer à l'aide de ruban adhésif.
- ☞ Met plakband vastzetten.
- ☞ Fissare con nastro adesivo.
- ☞ Fijar con cinta adhesiva.
- ☞ Fixar com fita adesiva.
- ☞ Illustration af samlede dele.
- ☞ Fest med tape.
- ☞ Fixera med tejp.
- ☞ Kiinnittää liimauhalla.
- ☞ Зафиксировать липкой лентой.
- ☞ Przymocować za pomocą taśmy samoprzylepnej.
- ☞ Zvrpeňte lepicí páskou.
- ☞ Rögzítse ragasztószalaggal.
- ☞ Fixujte lepiacou páskou.
- ☞ Fixați cu bandă adezivă.
- ☞ Фиксирайте с тиксо.
- ☞ Pritrđite z lepilnim trakom.
- ☞ Στερεώσατε κολλητική ταινία.
- ☞ Yapıştırma bandi ile sabitleyin.



- ☞ Loch bohren.
- ☞ Make a hole.
- ☞ Faire un trou.
- ☞ Maak een gat.
- ☞ Praticare un foro.
- ☞ Hacer un agujero.
- ☞ Fazer um furo.
- ☞ Lav et hul.
- ☞ Bor et hull.
- ☞ Borra hål.
- ☞ Poraa reikä.
- ☞ Просверлить отверстие.
- ☞ Wywiercić otwór.
- ☞ Vyrvejtje otvor.
- ☞ Fúrjon lyukat.
- ☞ Vyrvtajte otvor.
- ☞ Faceti o gaură.
- ☞ Προβιήτe τη δупκα.
- ☞ Izvrtajte izvrtino.
- ☞ Ανοίξτε τη τρύπα.
- ☞ Delik açın.



- ☞ Bauanleitung sorgfältig lesen.
- ☞ Read the assembly instructions carefully.
- ☞ Lisez attentivement les instructions de montage.
- ☞ Bouwinstructies zorgvuldig doorlezen.
- ☞ Leggere attentamente le istruzioni per il montaggio.
- ☞ Lea cuidadosamente las instrucciones de montaje.
- ☞ Lea atentamente as instruções de montagem.
- ☞ Læs byggevejledningen omhyggeligt.
- ☞ Les byggeanvisningen nøje.
- ☞ Monteringsinstruktionerna skall läsas noggrant.
- ☞ Lue kokoamisohje huolellisesti.
- ☞ Внимательно прочитайте инструкцию по сборке.
- ☞ Dokładnie przeczytać instrukcję montażu.
- ☞ Prečítate si pečlivě návod k obsluze.
- ☞ Figyelmesen olvassa el a szerelési útmutatót.
- ☞ Návod na montáž starostlivo prečítajte.
- ☞ Cititi cu atenție instrucțiunile de montare.
- ☞ Прочетете внимателно упуѓването за монтаж.
- ☞ Skrbno preberite navodila za sestavo.
- ☞ Διαβάστε προσεκτικά τις οδηγίες κατασκευής.
- ☞ Yapı kılavuzunu dikkatle okuyun.



- ☞ Abziehbild in Wasser einweichen und anbringen.
- ☞ Soak and apply decals.
- ☞ Mouiller et appliquer les décalcomanies.
- ☞ Transfer in water even laten weken en aanbrengen.
- ☞ Immergere la decalcomania nell'acqua e applicarla.
- ☞ Mojar y aplicar calcomanías.
- ☞ Amolecer o decalque em água e aplicar.
- ☞ Gör överföringsbilledet vådt og sæt det på.
- ☞ Myk opp avtrekkingsbildet i vann og sett på.
- ☞ Bildlägg dekalen i vatten och sätt på den.
- ☞ Pehmitä siirtokuva vedessä ja siirrä paikalleen.
- ☞ Опустите переводную картинку в воду и нанесите её.
- ☞ Namoczyc kalkomanie w wodzie i przykleić.
- ☞ Nechte obtisk odmočit ve vodě a přilepte.
- ☞ Merítse vízbe és helyezze fel a matricát.
- ☞ Obtlacovný obrázok namočte do vody a priložte na plochu.
- ☞ Inmuiati abjbidul in apă și aplicați-l.
- ☞ Протопете ваденката във вода и я поставете.
- ☞ Prelepno namakajte v vodi. In nameštite.
- ☞ Μουσκεψτε σε νερό και τοποθετήστε τις χαλκομανίες.
- ☞ Çikartmayı suda yumuşatın ve takın.



- ☞ Zur Anbringung der Abziehbilder empfohlen.
- ☞ Recommended for affixing the decals.
- ☞ Recommandé pour l'application des décalcomanies.
- ☞ Aanbevolen voor het aanbrengen van de transfers.
- ☞ Raccomandato per l'applicazione delle decalcomanie.
- ☞ Recomendado para fijar bien las calcomanías.
- ☞ Recomendado para a fixação dos autocolantes.
- ☞ Anbefales til anbringelse af overføringsbillederne.
- ☞ Anbefales til å feste avtrekkingsbilder.
- ☞ Suositellaan siirtokuvien siirtämiseen.
- ☞ Рекомендуются для нанесения отблковачных картинок.
- ☞ Zalecane do przyklejenia kalkomanii.
- ☞ Doporučujeme k umístění obtiskovacích obrázků.
- ☞ A matrica felhelyezéséhez ajánlató.
- ☞ Odporúčame k umiestneniu obtlacovného obrázku.
- ☞ Recomandat pentru aplicarea abjbidurilor.
- ☞ Препоръчва се за поставяне на ваденки.
- ☞ Pri nameštanju nalepnice priporočamo.
- ☞ Συνιστάται για την τοποθέτηση των χαλκομανιών.
- ☞ Çikartmalann takılması için önerilir.



- ☞ Klarsichtteile
- ☞ Clear parts
- ☞ Pièces transparentes
- ☞ Transparente onderdelen
- ☞ Parti trasparenti
- ☞ Piezas transparentes
- ☞ Peças transparentes
- ☞ Klare dele
- ☞ Klare deler
- ☞ Genomskinliga detaljer
- ☞ Läpinäkyvät osat
- ☞ Прозрачные детали
- ☞ Przechryzste części
- ☞ Průhledné díly
- ☞ Átlátszó alkatrészek
- ☞ Ȇre dieli
- ☞ Piese transparente
- ☞ Прозрачни части
- ☞ Prozirni deli
- ☞ Διαφανήρες
- ☞ Şeffaf parçalar



- ☞ Zur Anbringung der Klarteile empfohlen.
- ☞ Recommended to fix clear parts.
- ☞ Recommandé pour fixer les pièces transparentes.
- ☞ Aanbevolen voor het aanbrengen van transparante delen.
- ☞ Raccomandato per l'applicazione delle parti trasparenti.
- ☞ Recomendado para fijar las piezas transparentes.
- ☞ Recomendado para a aplicação das peças transparentes.
- ☞ Anbefales til anbringelse af de klare dele.
- ☞ Anbefales til å feste klare deler.
- ☞ Rekommenderad för montering av de genomskinliga detaljerna.
- ☞ Suositellaan läpinäkyvien osien siirtämiseen.
- ☞ Рекомендуются для крепления прозрачных деталей.
- ☞ Zalecane do przyklejenia przezroczystych części.
- ☞ Doporučujeme k umístění průhledných dílů.
- ☞ Az átlátszó darabok felhelyezéséhez ajánlató.
- ☞ Odporúčame sa pre umiestnenie čirých dielov.
- ☞ Recomandat pentru aplicarea pieselor transparente.
- ☞ Препоръчва се за поставяне на прозрачни части.
- ☞ Pri nameštanju prozirnih delov priporočamo.
- ☞ Συνιστάται για την τοποθέτηση των διαφανών μερών.
- ☞ Şeffaf parçaların takılması için önerilir.



- ☞ Bauanleitung sorgfältig lesen.
- ☞ Read the assembly instructions carefully.
- ☞ Lisez attentivement les instructions de montage.
- ☞ Bouwinstructies zorgvuldig doorlezen.
- ☞ Leggere attentamente le istruzioni per il montaggio.
- ☞ Lea cuidadosamente las instrucciones de montaje.
- ☞ Ler atentamente as instruções de montagem.
- ☞ Læs byggevejledningen omhyggeligt.
- ☞ Les byggeanvisningen nøje.
- ☞ Monteringsinstruktionerna skall läsas noggrant.
- ☞ Lue kokoamisohje huolellisesti.
- ☞ Внимательно прочитайте инструкцию по сборке.
- ☞ Dokładnie przeczytać instrukcję montażu.
- ☞ Prečítate si pečlivě návod k obsluze.
- ☞ Figyelmesen olvassa el a szerelési útmutatót.
- ☞ Návod na montáž starostlivo prečítajte.
- ☞ Cititi cu atenție instrucțiunile de montare.
- ☞ Прочетете внимателно упуѓването за монтаж.
- ☞ Skrbno preberite navodila za sestavo.
- ☞ Διαβάστε προσεκτικά τις οδηγίες κατασκευής.
- ☞ Yapı kılavuzunu dikkatle okuyun.



- ☞ Nicht enthalten
- ☞ Not included
- ☞ Non fourni
- ☞ Behoort niet tot de levering
- ☞ Non incluso
- ☞ No incluido
- ☞ Não incluído
- ☞ Medfølger ikke
- ☞ Ikke inkludert
- ☞ Ingår ej
- ☞ Ei sisällä
- ☞ Не содержится
- ☞ Nie wchodzi w zakres dostawy
- ☞ Nem tartalmazza
- ☞ Neobsahuje
- ☞ Nu este inclus
- ☞ Не се включва в комплекта
- ☞ Ni priloženo
- ☞ Δεν περιλαμβάνεται
- ☞ İçermiyor

Benötigte Farben / Required colours

- FR Peintures nécessaires
- NL Benodigde kleuren
- IT Colori necessari
- ES Colores necesarios
- PT Cores necessárias
- DE Nødvendige farver
- NO Nødvendige farger
- SE Erforderliga färger
- FI Tarvittavat värit
- RU Необходимые краски
- PL Potrzebne kolory
- CZ Potřebné barvy
- HU Szükséges színek
- SK Požadované farby
- RO Colori necesare
- BG Необходими цветове
- SI Potrebne barve
- GR Απαιτούμενα χρώματα
- TR Gerekli renkler

09

A

- DE Anthrazit matt
- FR Anthracite matt
- FR Anthracite mat
- NL Antraciet mat
- IT Antracite opaco
- ES Antracita mate
- PT Antracite mate
- DE Antracitgrå mat
- NO Antrasitt matt
- SE Antracitgrå matt
- FI Antrasiitinharmaa matta
- RU Антрацит матовый
- PL Antracyt matowy
- CZ Antracitová šedá matný
- HU Antracit, fénytelen
- SK Čierna uhľová matný
- RO Antracit mat
- BG Антрацит матово
- SI Antracit mat
- GR Γκρι ανθρακί ματ
- TR Antrazit mat

47

B

- DE Mausgrau matt
- FR Mouse grey matt
- FR Gris souris mat
- NL Muisgrijs mat
- IT Grigio topo opaco
- ES Gris claro mate
- PT Cinzento claro mate
- DE Musegrå mat
- NO Musegrå matt
- SE Musgrå matt
- FI Hiirenharmaa matta
- RU Мышино-серый матовый
- PL Szary mysí matowy
- CZ Myši šedá matný
- HU Egérszürke, fénytelen
- SK Myšacia sivá matný
- RO Gri-soarece mat
- BG Мишосиво матово
- SI Mišje-siva mat
- GR Γκρι ποντίκι ματ
- TR Kirli gri mat

07

C

- DE Schwarz glänzend
- FR Black gloss
- FR Noir brillant
- NL Zwart glanzend
- IT Nero lucido
- ES Negro brillante
- PT Preto brilhante
- DE Sort blank
- NO Sort glansende
- SE Svart blank
- FI Musta kiiltävä
- RU Чёрный глянцевоый
- PL Czarny blyszczący
- CZ Černá lesklý
- HU Fekete, fényes
- SK Čierna lesklý
- RO Negro-strălucitor
- BG Черно гланцово
- SI Črna sijoca
- GR Μαύρο γυαλιστερό
- TR Siyah parlak

90

D

- DE Silber metallisch
- FR Silver metallic
- FR Argent métallique
- NL Zilver metallic
- IT Argento metallico
- ES Plata metálico
- PT Prata metálico
- DE Sølv metallisk
- NO Sølv metallisk
- SE Silver metallisk
- FI Hopea metallinen
- RU Серебрянный металл
- PL Srebrny metaliczny
- CZ Stříbrná metalizovaný
- HU Ezüstmetál
- SK Strieborná metaliza
- RO Argintiu metalic
- BG Сребро металик
- SI Srebrna kovinska
- GR Ασημί μεταλλικό
- TR Gümüş rengi metalik

302

E

- DE Schwarz seidenmatt
- FR Black silk matt
- FR Noir satiné mat
- NL Zwart zijdemat
- IT Nero opaco satinato
- ES Negro mate satinado
- PT Preto mate sedoso
- DE Sort silkematt
- NO Sort silkematt
- SE Svart sidenmatt
- FI Musta silkimatta
- RU Чёрный шелковисто-матовый
- PL Czarny jedwabście matowy
- CZ Černá jemně matný
- HU Fekete, fakóselymes
- SK Čierna hodvábne matný
- RO Negru satinat
- BG Черно коприненоматово
- SI Črna svileno-mat
- GR Μαύρο σατινέ
- TR Siyah ipeksi mat

91

F

- DE Eisen metallisch
- FR Iron metallic
- FR Fer métallique
- NL IJzer metallic
- IT Ferro metallico
- ES Acero metálico
- PT Aço metálico
- DE Stål metallisk
- NO Jern metallisk
- SE Stål metallisk
- FI Teräs metallinen
- RU Сталь металл
- PL Grafit metaliczny
- CZ Ocelová metalizovaný
- HU Acélmetál
- SK Ocelová metaliza
- RO Fier metalic
- BG Желязо металик
- SI Železna kovinska
- GR Χρῶμα σιδηρού μεταλλικό
- TR Metalik metalik

08

G

- DE Schwarz matt
- FR Black matt
- FR Noir mat
- NL Zwart mat
- IT Nero opaco
- ES Negro mate
- PT Preto mate
- DE Sort mat
- NO Sort matt
- SE Svart matt
- FI Musta matta
- RU Чёрный матовый
- PL Czarny matowy
- CZ Černá matný
- HU Fekete, fénytelen
- SK Čierna matný
- RO Negru mat
- BG Черно матово
- SI Črna mat
- GR Μαύρο ματ
- TR Siyah mat

330

H

- DE Feuerrot seidenmatt
- FR Fiery red silk matt
- FR Rouge feu satiné mat
- NL Vuurrood zijdemat
- IT Rosso fuoco opaco satinato
- ES Rojo fuego mate satinado
- PT Vermelho fogo mate sedoso
- DE Ildrød silkematt
- NO Ildrød silkematt
- SE Eldröd sidenmatt
- FI Tulenpunainen silkimatta
- RU Огненно-красный шелковисто-матовый
- PL Ognistoczerwony jedwabście matowy
- CZ Ohnivá červená jemně matný
- HU Tűzpiros, fakóselymes
- SK Ohnivá červená hodvábne matný
- RO Roșu aprins satinat
- BG Огненочервено коприненоматово
- SI Ognjeno-rdeča svileno-mat
- GR Κόκκινο φωτιάς σατινέ
- TR Alev kırmızısı ipeksi mat

364

I

- DE Laubgrün seidenmatt
- FR Leaf green silk matt
- FR Vert feuillage satiné mat
- NL Loofgroen zijdemat
- IT Verde foglia opaco satinato
- ES Verde hoja mate satinado
- PT Verde folha mate sedoso
- DE Løvgrønn silkematt
- NO Løvgrønn silkematt
- SE Skogsgrön sidenmatt
- FI Lehdenvihreä silkimatta
- RU Зелёная листва шелковисто-матовый
- PL Zielony w odcieniu liści jedwabście matowy
- CZ Listová zelená jemně matný
- HU Lombzöld, fakóselymes
- SK Listová zelená hodvábne matný
- RO Verde-frunză satinat
- BG Зелена шума коприненоматово
- SI Listnato-zelena svileno-mat
- GR Πράσινο σατινέ
- TR Yaprak yeşili ipeksi mat

99

J

- DE Aluminium metallisch
- FR Aluminium metallic
- FR Aluminium métallique
- NL Aluminium metallic
- IT Alluminio metallico
- ES Aluminio metálico
- PT Alumínio metálico
- DE Aluminium metallisk
- NO Aluminium metallisk
- SE Aluminium metallisk
- FI Alumiini metallinen
- RU Алюминий металл
- PL Aluminium metaliczny
- CZ Hliníková metalizovaný
- HU Alumínium metál
- SK Hliníková metaliza
- RO Aluminiu metalic
- BG Алюминий металик
- SI Aluminijasta kovinska
- GR Αλουμίνιο μεταλλικό
- TR Alüminyum grisi metalik

66

K

- DE Olivgrau matt
- FR Olive grey matt
- FR Gris olive mat
- NL Olijfgrijs mat
- IT Grigio oliva opaco
- ES Gris oliva mate
- PT Cinza azeitona mate
- DE Olivengrå mat
- NO Olivengrå matt
- SE Olivgrå matt
- FI Oliivinharmaa matta
- RU Оливково-серый матовый
- PL Oliwkowoszary matowy
- CZ Olivová šedá matný
- HU Olajszürke, fénytelen
- SK Olivovo sivá matný
- RO Gri măsliniu mat
- BG Маслиненосиво матово
- SI Olivno-siva mat
- GR Γκρι-λαδί ματ
- TR Zeytin yeşili mat

310

L

- DE Lufthansa-Gelb seidenmatt
- FR Lufthansa yellow silk matt
- FR Jaune Lufthansa satiné mat
- NL Lufthansa-geel zijdemat
- IT Giallo Lufthansa opaco satinato
- ES Amarillo mate satinado
- PT Amarelo mate sedoso
- DE Lufthansagul silkematt
- NO Lufthansagul silkematt
- SE Gul silkematt
- FI Keltainen silkimatta
- RU Люфтганза жёлтый шелковисто-матовый
- PL Żółty Lufthansa jedwabście matowy
- CZ Žlutá jemně matný
- HU Lufthansa sárga, fakóselymes
- SK Žltá hodvábne matný
- RO Galben satinat
- BG Жълто Лффтганза коприненоматово
- SI Lufthansa-rumena svileno-mat
- GR Κίτρινο Lufthansa σατινέ
- TR Sarı ipeksi mat

1. 361 **M** 02 2.

☞ Olivgrün seidenmatt
 ☞ Olive green silk matt
 ☞ Vert olive satiné mat
 ☞ Olijfgroen zijdemat
 ☞ Verde oliva opaco satinato
 ☞ Verde oliva mate satinado
 ☞ Verde azeitona mate sedoso
 ☞ Olivengrøn silkematt
 ☞ Olivengrønn silkematt
 ☞ Olivgrön sidenmatt
 ☞ Olivinvihreä silkkimatta
 ☞ Оливково-зелёный шелковисто-матовый
 ☞ Oliwkowozielony jedwabście matowy
 ☞ Olivová zelená jemně matný
 ☞ Olajzöld, fakóselymes
 ☞ Olivovo zelená hodvábne matný
 ☞ Verde másliniu satinat
 ☞ Маслинозелено коприненоматово
 ☞ Olivno-zelena svilenomat
 ☞ Πράσινο-λαδί σατινέ
 ☞ Zeytin yeşili ipeksi mat

☞ Farblos matt
 ☞ Clear matt
 ☞ Incolore mat
 ☞ Kleurloos mat
 ☞ Incoloro opaco
 ☞ Incoloro mate
 ☞ Verniz mate
 ☞ Klarlak mat
 ☞ Klar matt
 ☞ Klarlack matt
 ☞ Värítön matta
 ☞ Бесцветный матовый
 ☞ Przezroczysty matowy
 ☞ Bezbarvá matný
 ☞ Szintelen, fénytelen
 ☞ Priehľadný matný
 ☞ Transparent mat
 ☞ Безцветно матово
 ☞ Brezbarvna mat
 ☞ Διαφανο ματ
 ☞ Renksiz mat

90% 99 **N** 301 10%

☞ Aluminium metallic
 ☞ Aluminium metallic
 ☞ Aluminium métallique
 ☞ Aluminium metallic
 ☞ Alluminio metallico
 ☞ Aluminio metálico
 ☞ Alumínio metálico
 ☞ Aluminium metallisk
 ☞ Aluminium metallic
 ☞ Aluminium metallic
 ☞ Alumiini metallinen
 ☞ Алюминий металлик
 ☞ Aluminium metaliczny
 ☞ Hliníková metalizový
 ☞ Alumínium metál
 ☞ Hliníková metalíza
 ☞ Aluminiu metallic
 ☞ Алюминий металик
 ☞ Aluminijasta kovinska
 ☞ Αλουρίνιο μεταλλικό
 ☞ Aluminyum grisi metalik

☞ Weiß seidenmatt
 ☞ White silk matt
 ☞ Blanc satiné mat
 ☞ Wit zijdemat
 ☞ Bianco opaco satinato
 ☞ Blanco mate satinado
 ☞ Branco mate sedoso
 ☞ Hvid silkematt
 ☞ Hvit silkematt
 ☞ Vit sidenmatt
 ☞ Valkoinen silkkimatta
 ☞ Белый шелковисто-матовый
 ☞ Biały jedwabście matowy
 ☞ Bílá jemně matný
 ☞ Fehér, fakóselymes
 ☞ Biela hodvábne matný
 ☞ Alb satinat
 ☞ Біло коприненоматово
 ☞ Bela svilenomat
 ☞ Ασπρο σατινέ
 ☞ Beyaz ipeksi mat

25 **O**

☞ Leuchtorange matt
 ☞ Luminous orange matt
 ☞ Orange voyant mat
 ☞ Neonoranje mat
 ☞ Arancio luminoso opaco
 ☞ Naranja luminoso mate
 ☞ Laranja fluorescente mate
 ☞ Lysende orange mat
 ☞ Selvlysende oransje matt
 ☞ Lysande orange matt
 ☞ Høhtava oranssi matta
 ☞ Ярко-оранжевый матовый
 ☞ Świetlisty pomarańczowy matowy
 ☞ Oranžová svitící matný
 ☞ Világító narancs, fénytelen
 ☞ Žiarivá oranžová matný
 ☞ Oranj deschis mat
 ☞ Светещо оранжево матово
 ☞ Svetlo-oranžna mat
 ☞ Πορτοκαλί φωτεινό ματ
 ☞ Parlak turuncu mat

360 **P**

☞ Farngrün seidenmatt
 ☞ Fern green silk matt
 ☞ Vert fougère satiné mat
 ☞ Varengroen zijdemat
 ☞ Verde felce opaco satinato
 ☞ Verde mate satinado
 ☞ Verde mate sedoso
 ☞ Grøngrå silkematt
 ☞ Bregnegrønn silkematt
 ☞ Ormbunksgrøn sidenmatt
 ☞ Vihreä silkkimatta
 ☞ Зелёный папортник шелковисто-матовый
 ☞ Zielony w odcieniu paproci jedwabście matowy
 ☞ Zelená jemně matný
 ☞ Harasztzöld, fakóselymes
 ☞ Zelená hodvábne matný
 ☞ Verde-ferigă satinat
 ☞ Папратовозелено коприненоматово
 ☞ Praprotno-zelena svilenomat
 ☞ Πράσινο σατινέ
 ☞ Yeşil ipeksi mat

301 **Q**

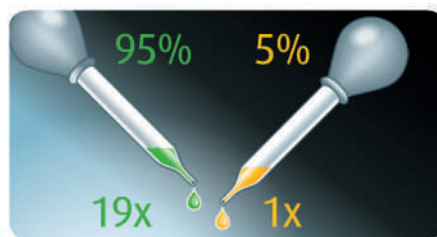
☞ Weiß seidenmatt
 ☞ White silk matt
 ☞ Blanc satiné mat
 ☞ Wit zijdemat
 ☞ Bianco opaco satinato
 ☞ Blanco mate satinado
 ☞ Branco mate sedoso
 ☞ Hvid silkematt
 ☞ Hvit silkematt
 ☞ Vit sidenmatt
 ☞ Valkoinen silkkimatta
 ☞ Белый шелковисто-матовый
 ☞ Biały jedwabście matowy
 ☞ Bílá jemně matný
 ☞ Fehér, fakóselymes
 ☞ Biela hodvábne matný
 ☞ Alb satinat
 ☞ Біло коприненоматово
 ☞ Bela svilenomat
 ☞ Ασπρο σατινέ
 ☞ Beyaz ipeksi mat

35 **R**

☞ Hautfarbe matt
 ☞ Flesh matt
 ☞ Couleur chair mate
 ☞ Huidkleur mat
 ☞ Color pelle opaco
 ☞ Carne mate
 ☞ Cor da pele mate
 ☞ Hudfarvet mat
 ☞ Hudfarge matt
 ☞ Hudfärg matt
 ☞ Ihonväri matta
 ☞ Телесный матовый
 ☞ Cielisty matowy
 ☞ Kůže matný
 ☞ Bőrszín, fénytelen
 ☞ Pletová matný
 ☞ Culoarea pielii mat
 ☞ Телесен цвят матово
 ☞ Kožne-barve mat
 ☞ Χρώμα δέρματος ματ
 ☞ Ten rengi mat

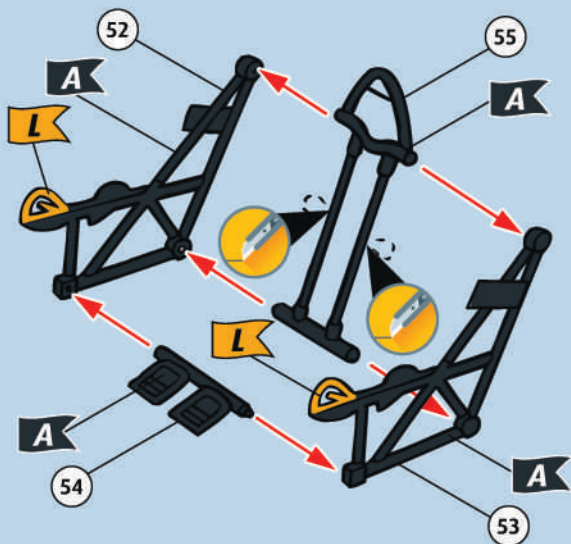
374 **S**

☞ Grau seidenmatt
 ☞ Grey silk matt
 ☞ Gris satiné mat
 ☞ Grijs zijdemat
 ☞ Grigio opaco satinato
 ☞ Gris mate satinado
 ☞ Cinzento mate sedoso
 ☞ Grå silkematt
 ☞ Grå silkematt
 ☞ Grå sidenmatt
 ☞ Harmaa silkkimatta
 ☞ Серый шелковисто-матовый
 ☞ Szary jedwabście matowy
 ☞ Sedá jemně matný
 ☞ Szürke, fakóselymes
 ☞ Sivá hodvábne matný
 ☞ Gri satinat
 ☞ Сиво коприненоматово
 ☞ Siva svilenomat
 ☞ Γκρι σατινέ
 ☞ Gri ipeksi mat

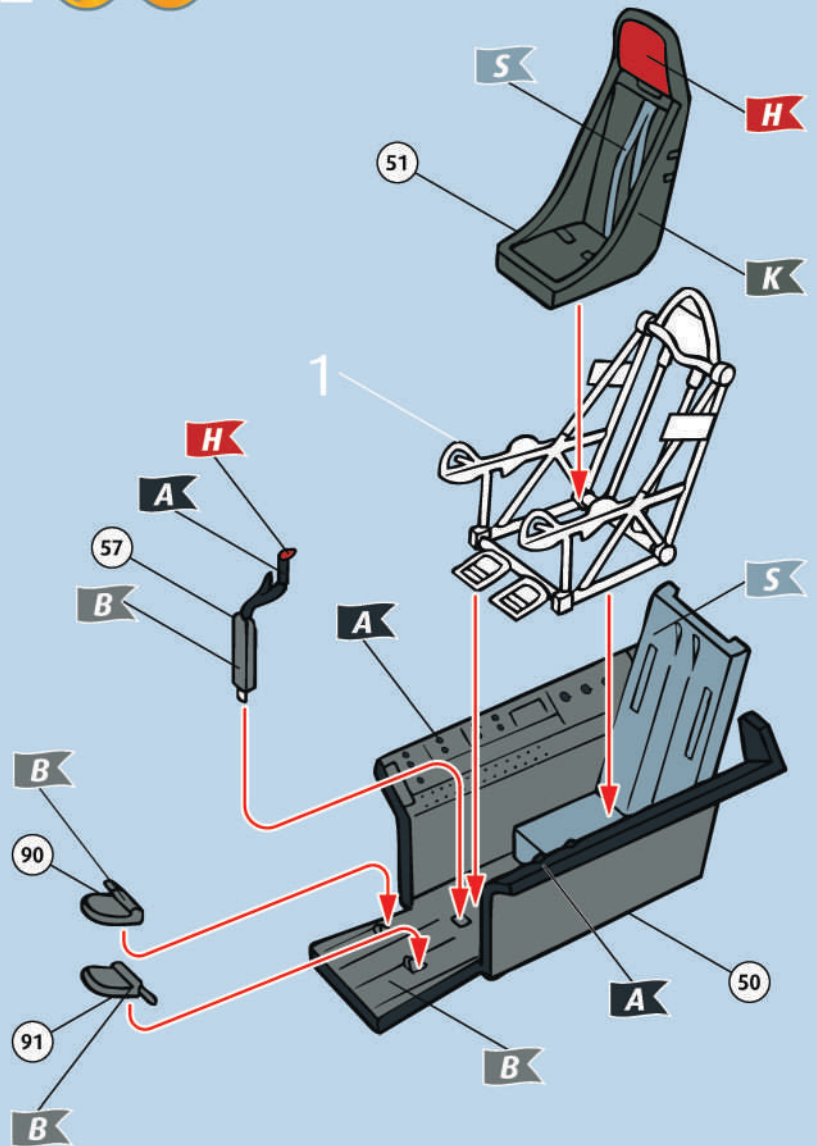


☞ Beispiel: mischen
 ☞ Example: mixing
 ☞ Exemple: mélangier
 ☞ Voorbeeld: mengen
 ☞ Esempio: mescolare
 ☞ Ejemplo: mezcla
 ☞ Exemplo: misturar
 ☞ Eksempel: blanding
 ☞ Eksempel: blanding
 ☞ Exempel: blanda
 ☞ Esimerkki: sekoittaminen
 ☞ Пример: смешивание
 ☞ Przykład: mieszać
 ☞ Příklad: míchat
 ☞ Példa: keverés
 ☞ Priklad: miešanie
 ☞ Exemplu: amestecare
 ☞ Пример: смесване
 ☞ Primer: mešanje
 ☞ Παράδειγμα: ανάμειξη
 ☞ Örneк: karıştırma

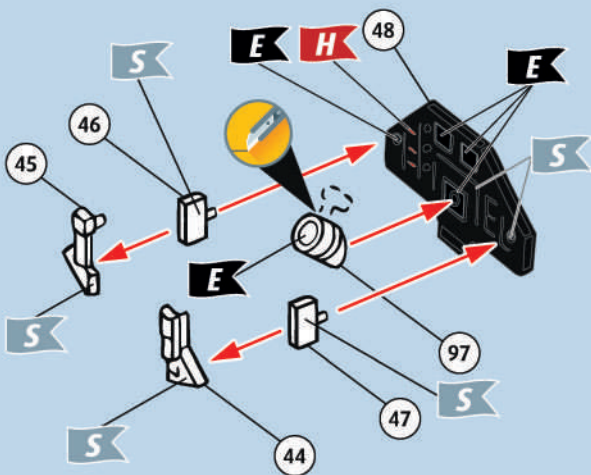
1



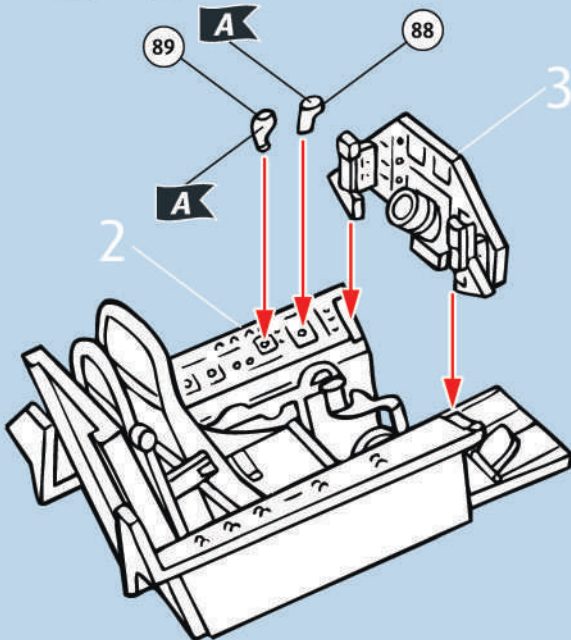
2



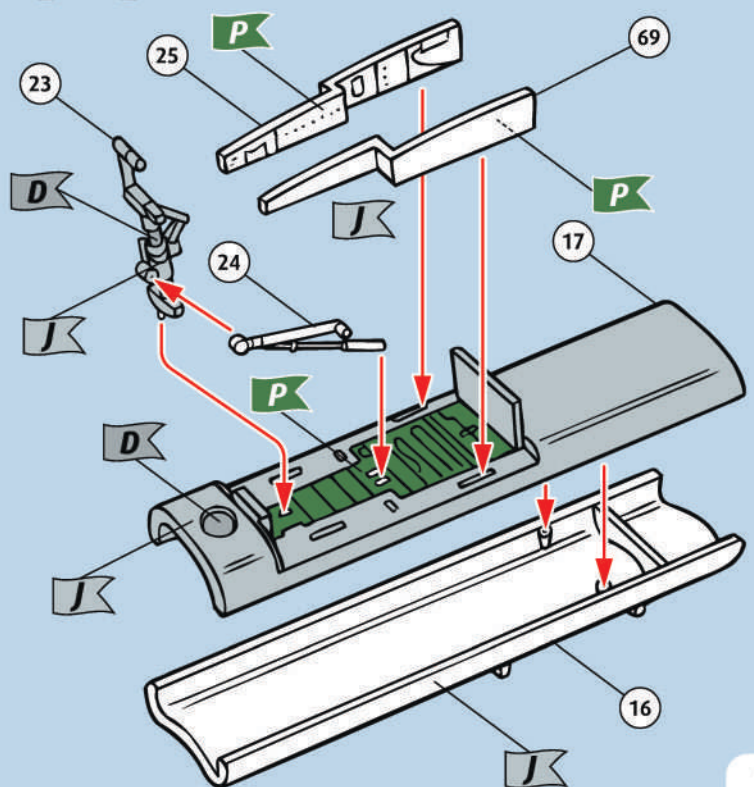
3



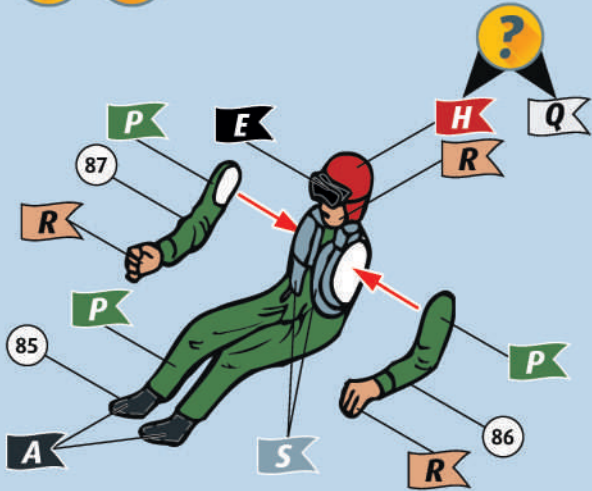
4



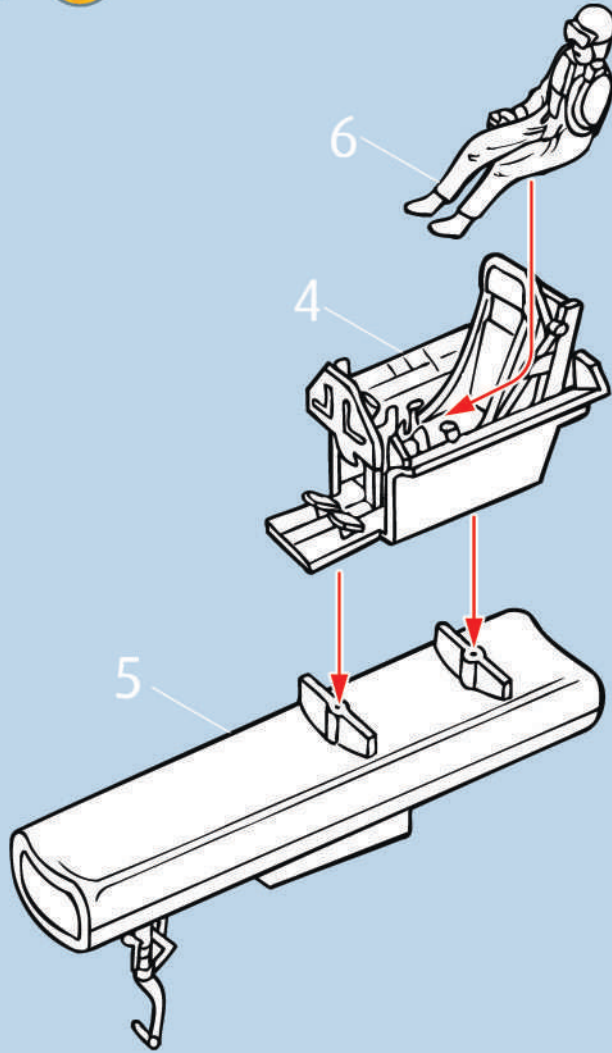
5



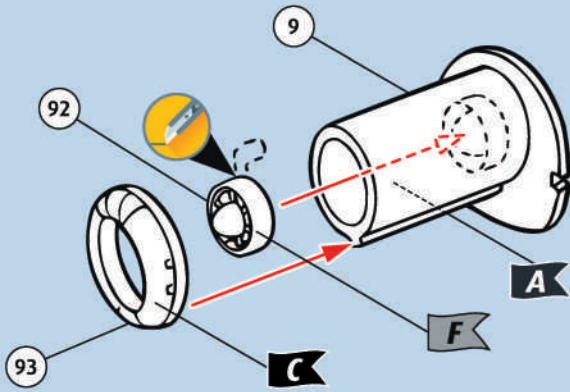
6  



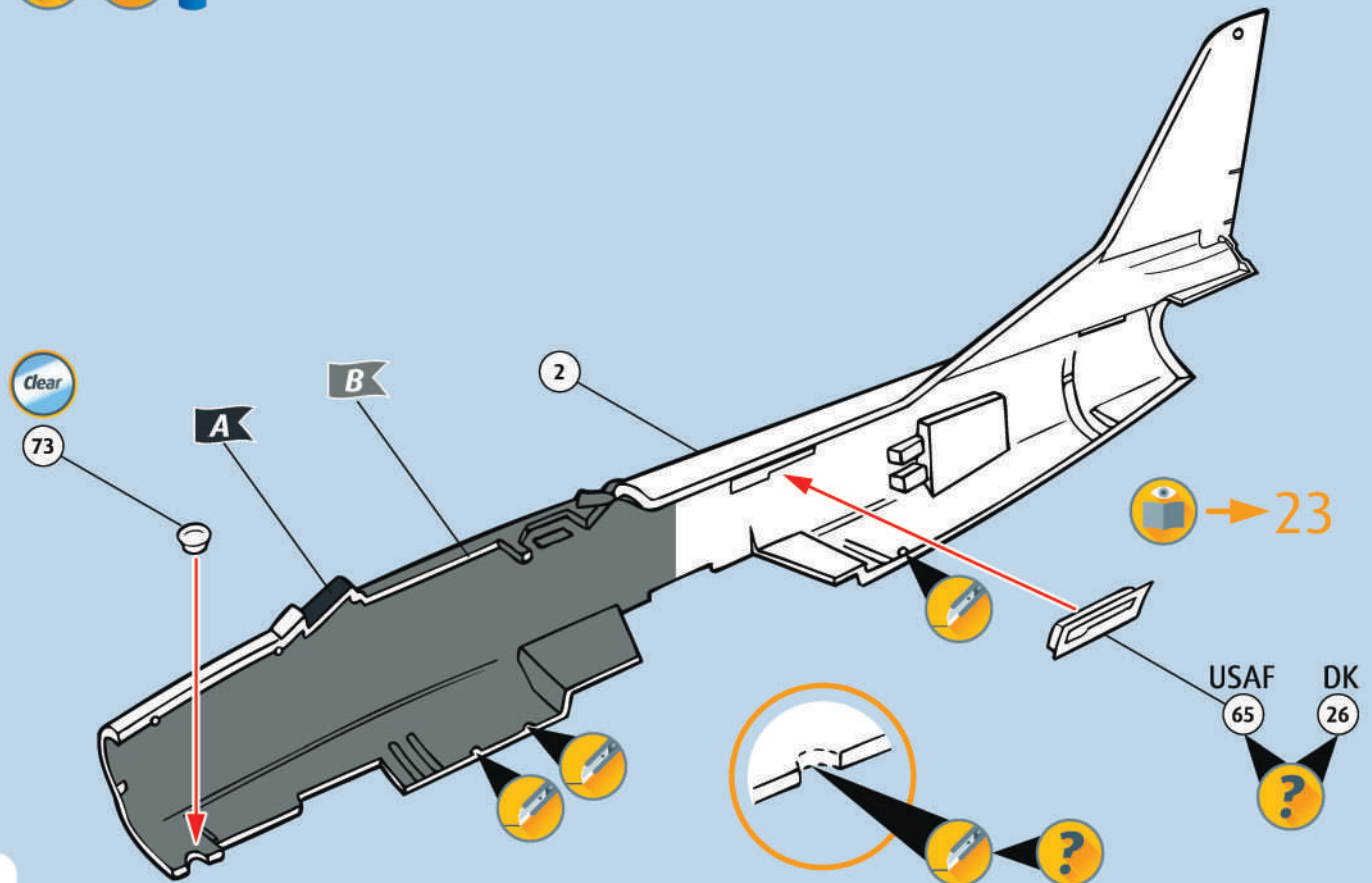
7 



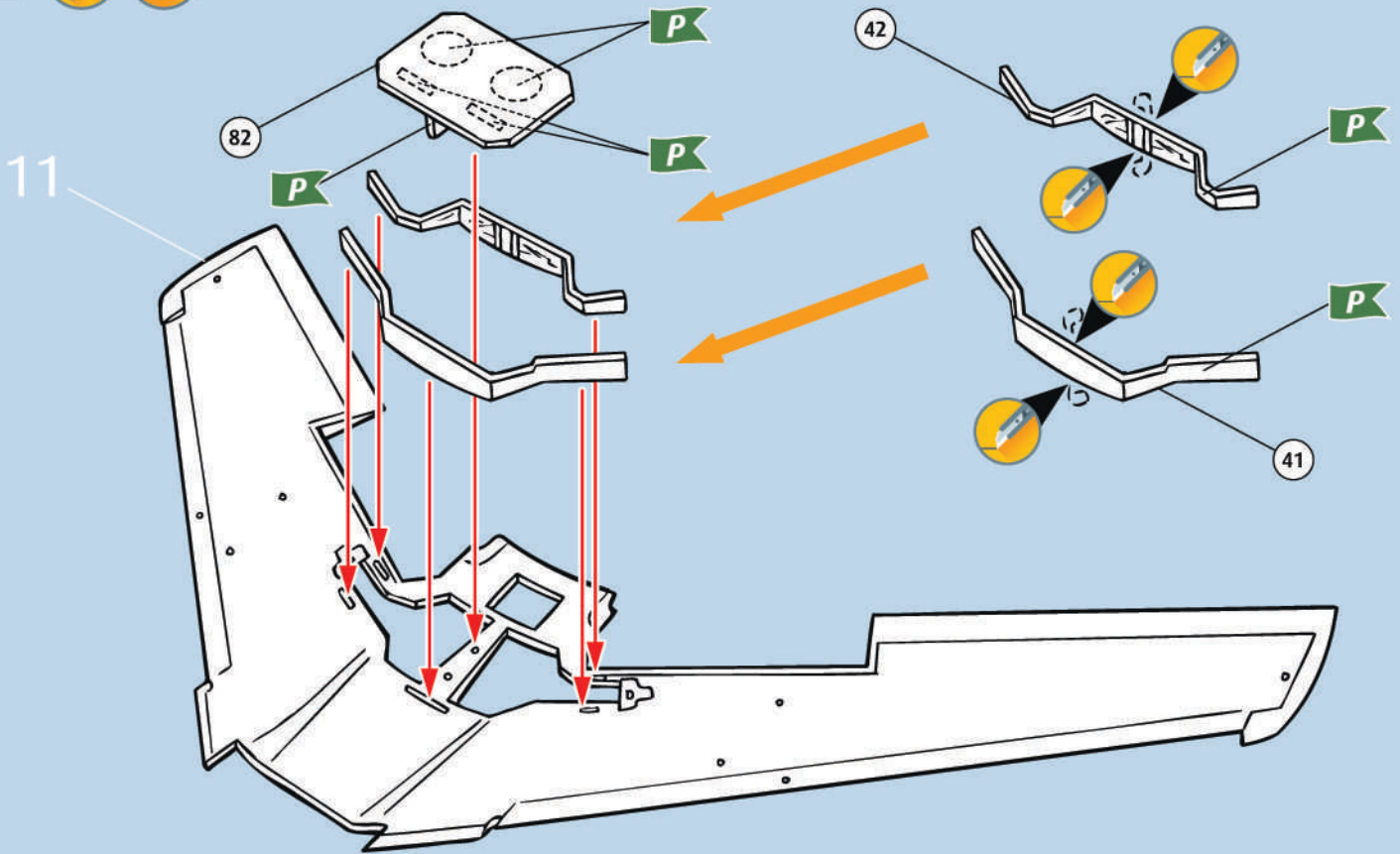
8  



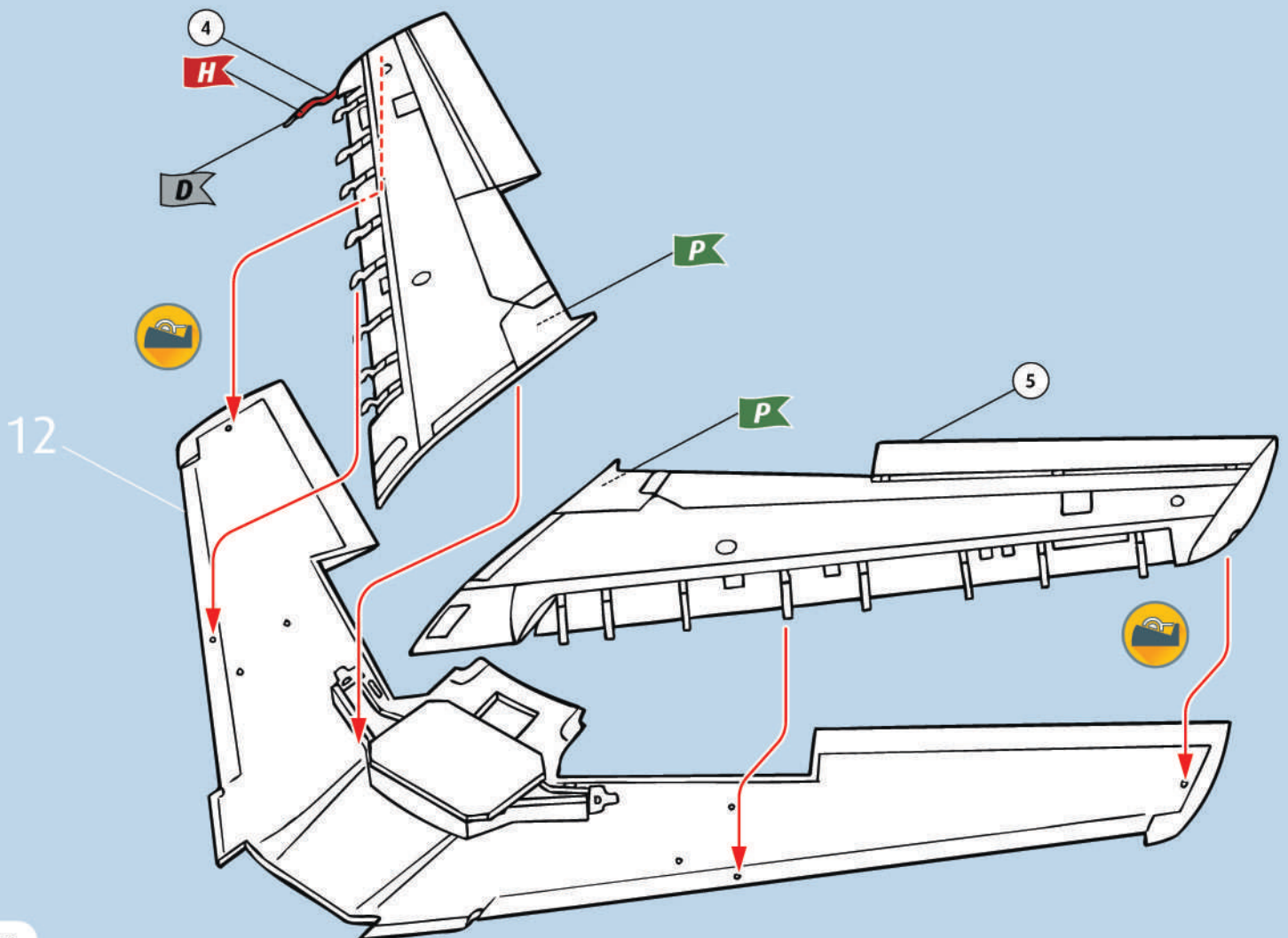
9   



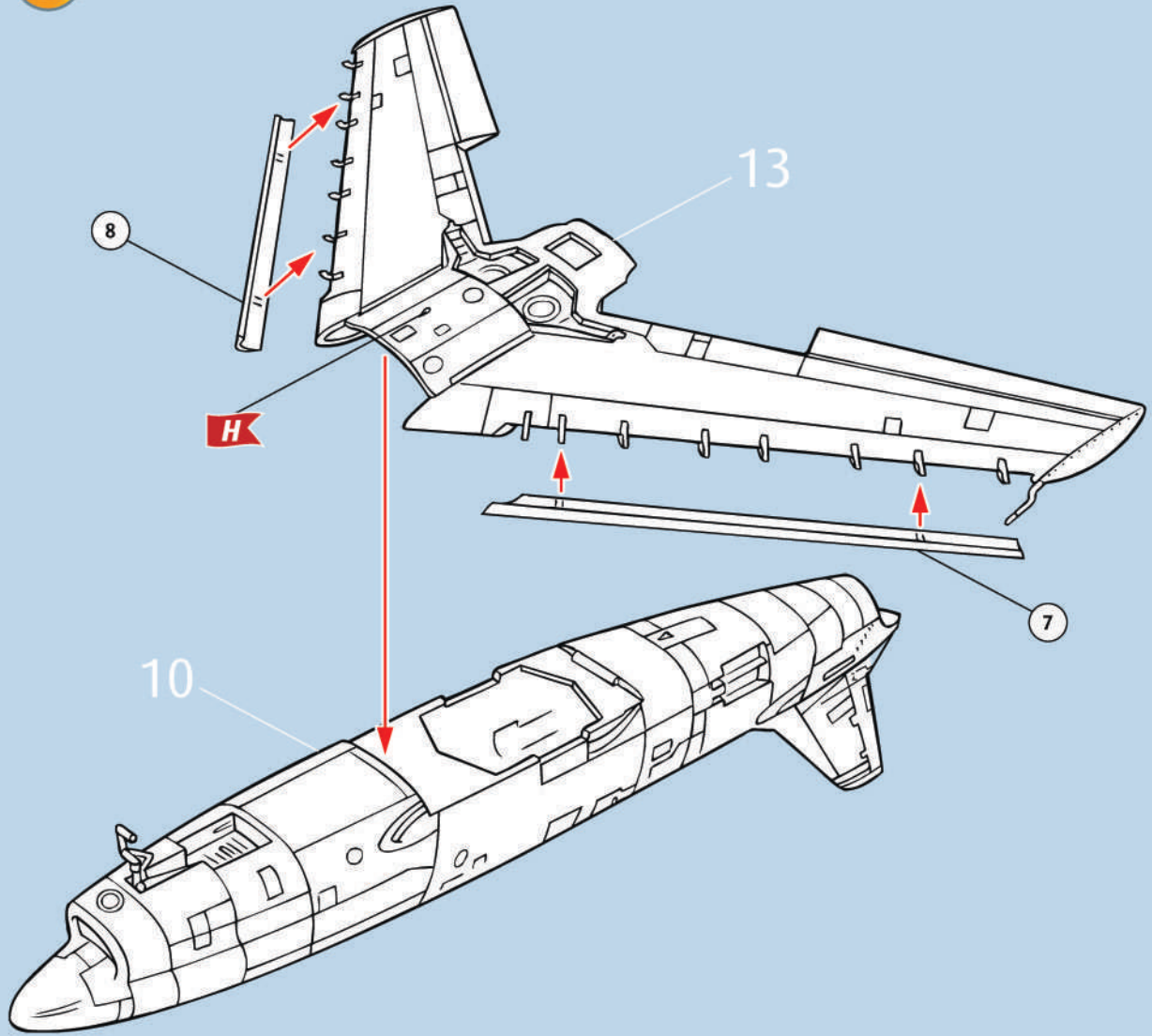
12



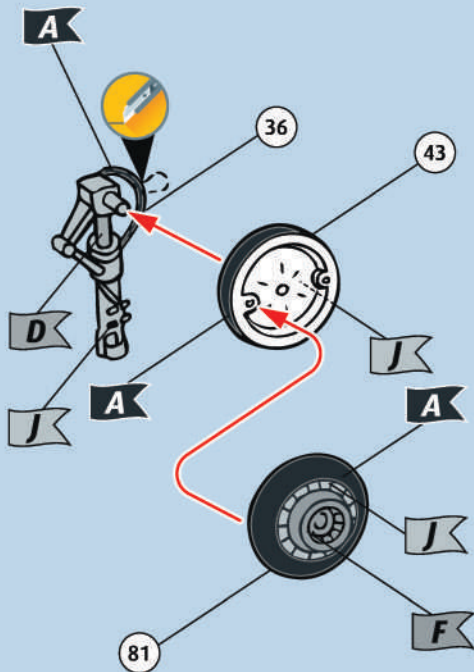
13



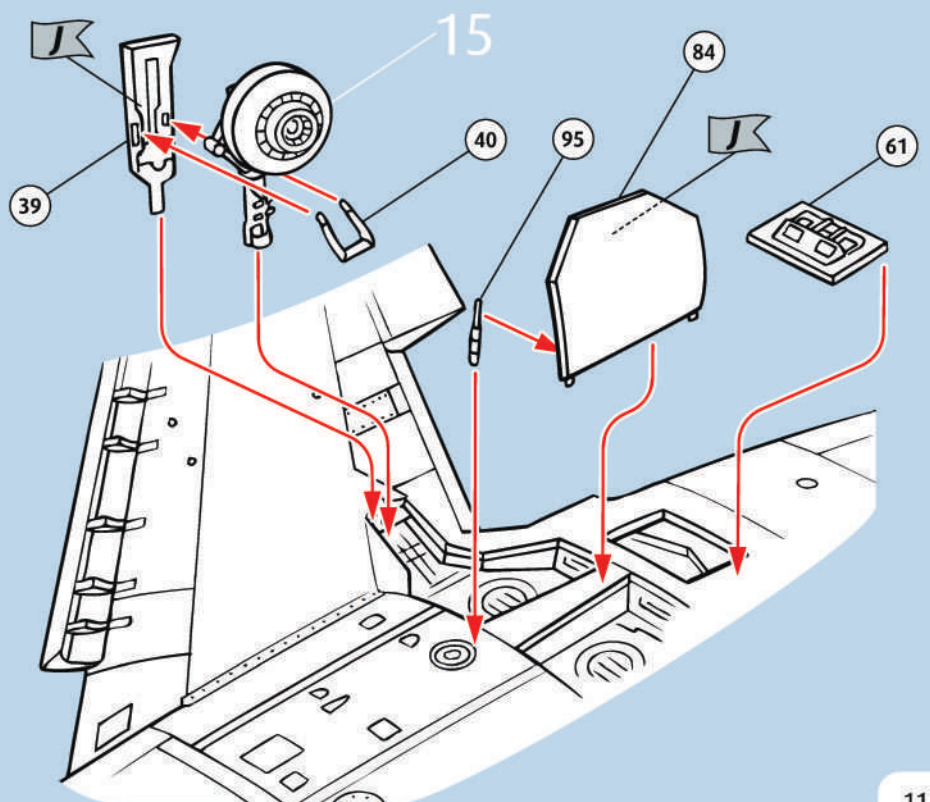
14



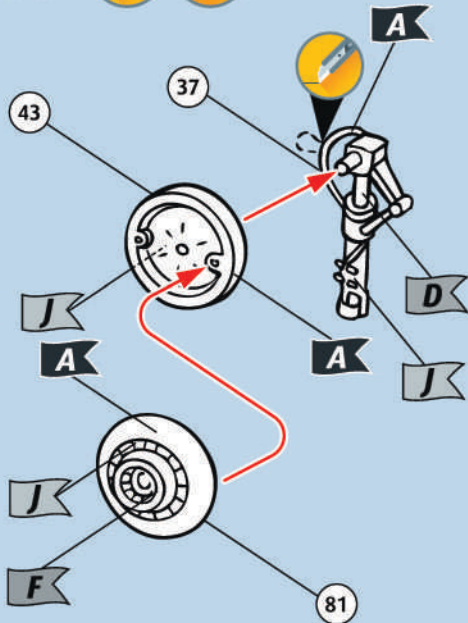
15



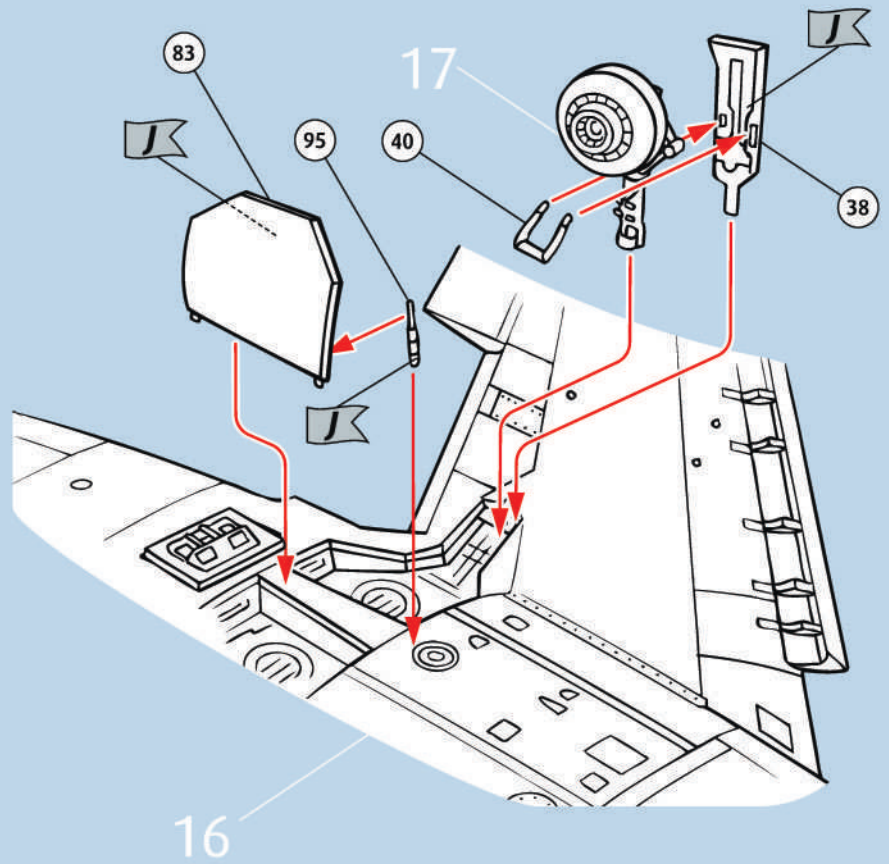
16



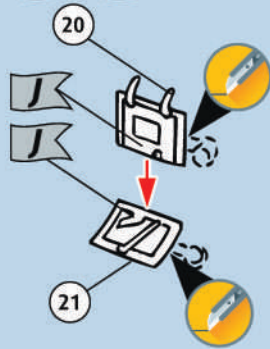
17



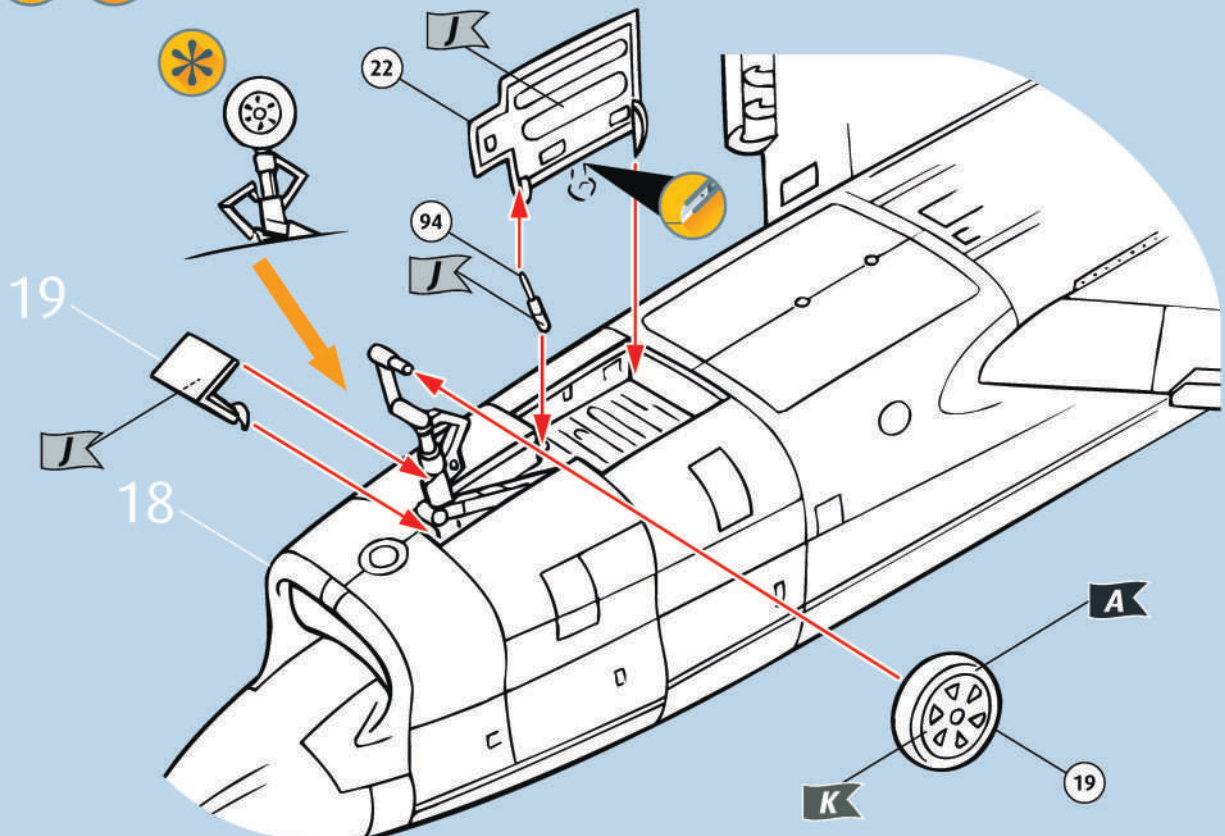
18



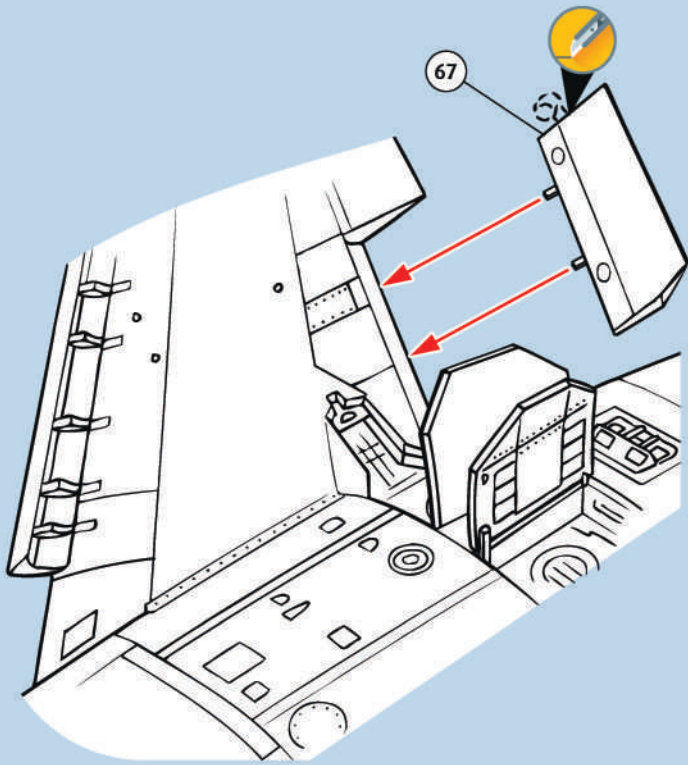
19



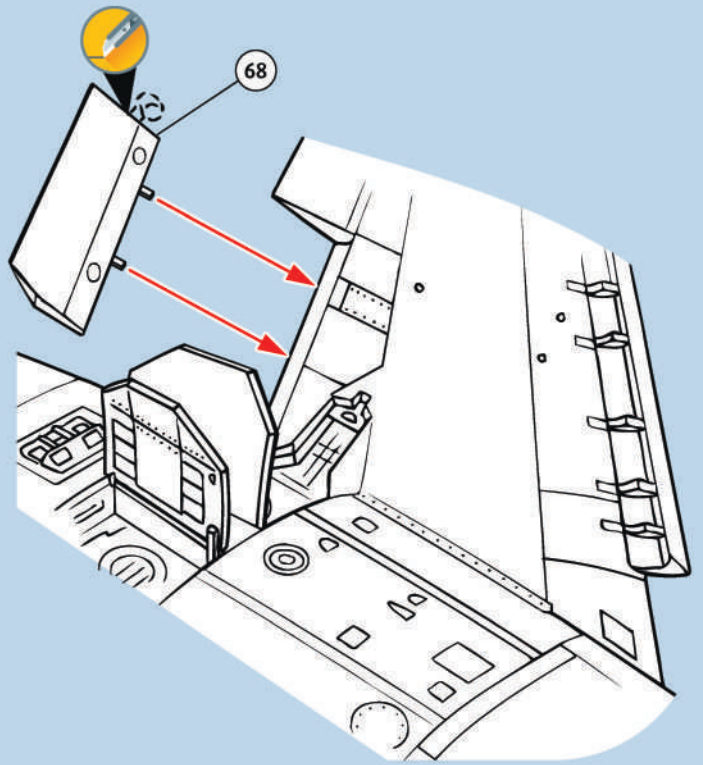
20



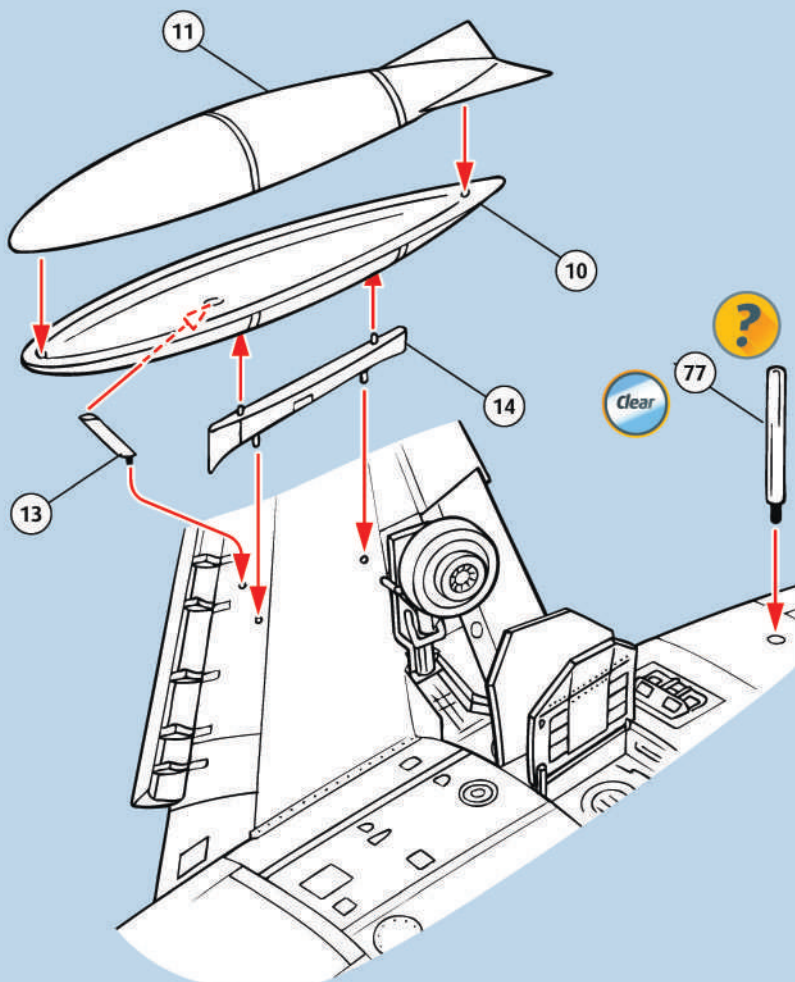
21



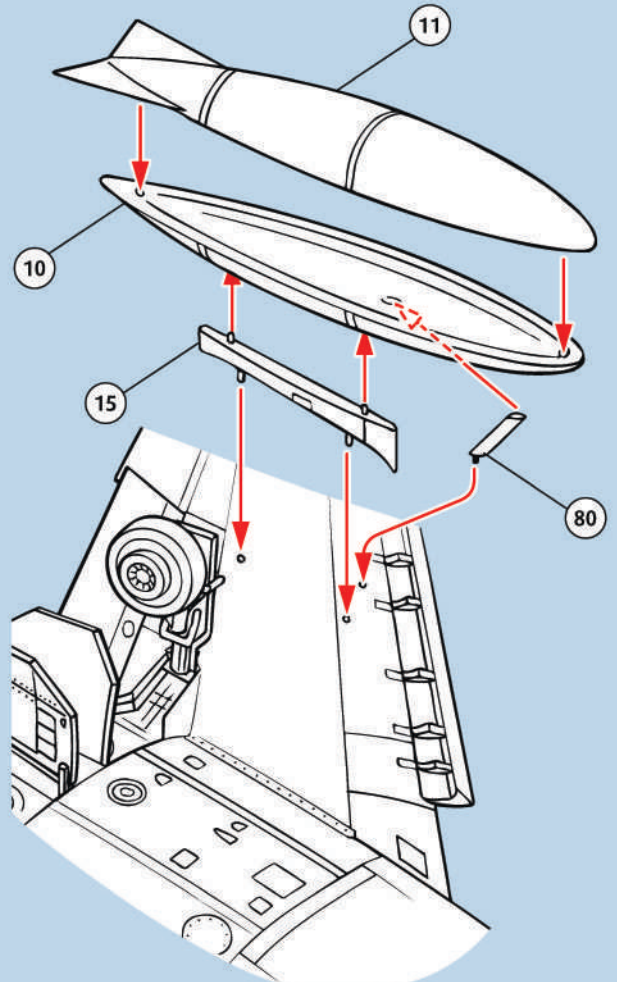
22



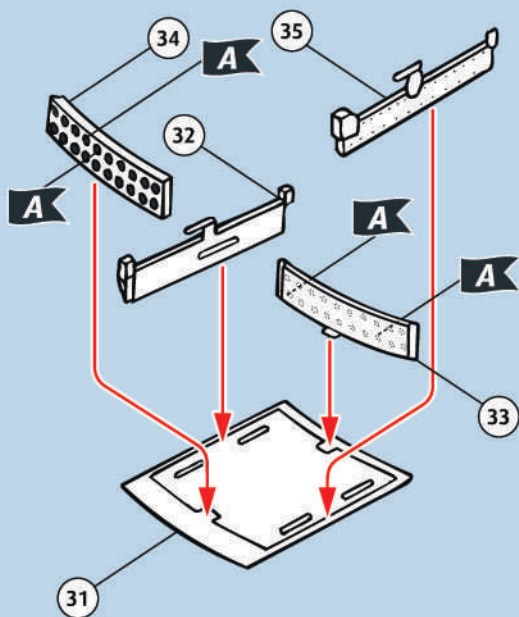
23



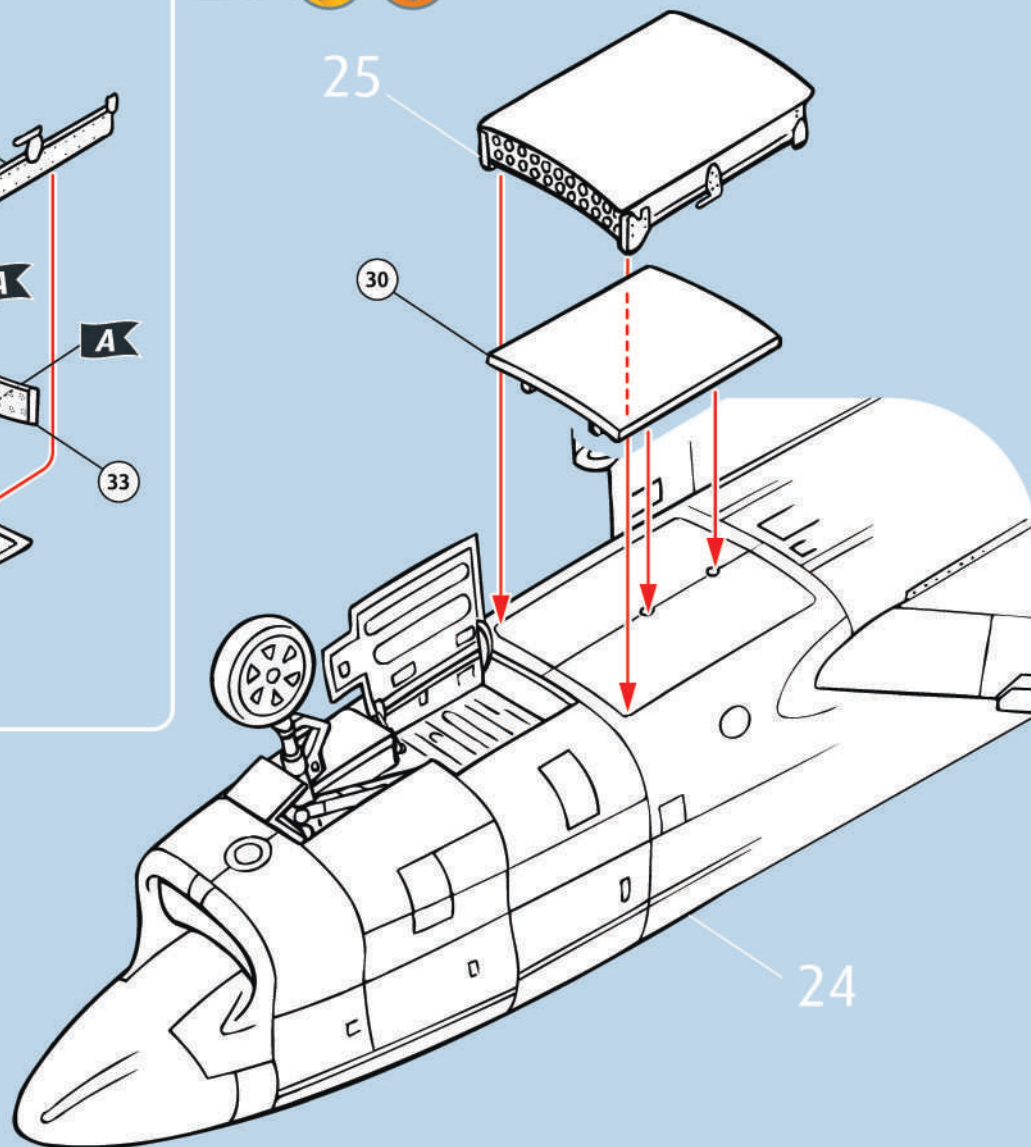
24



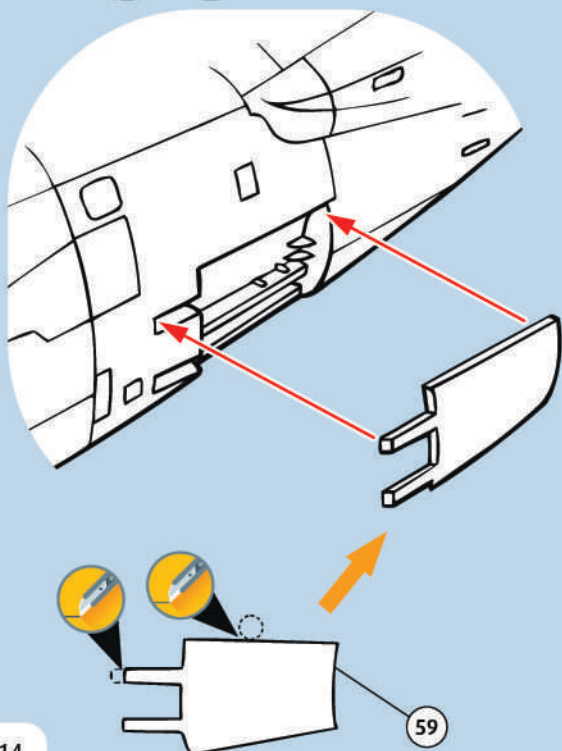
25



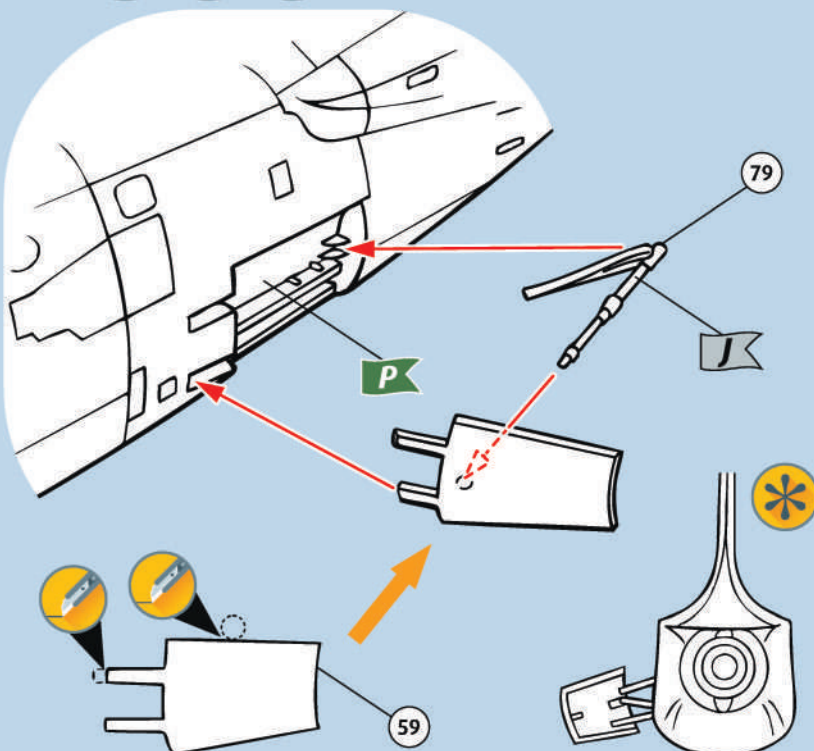
26



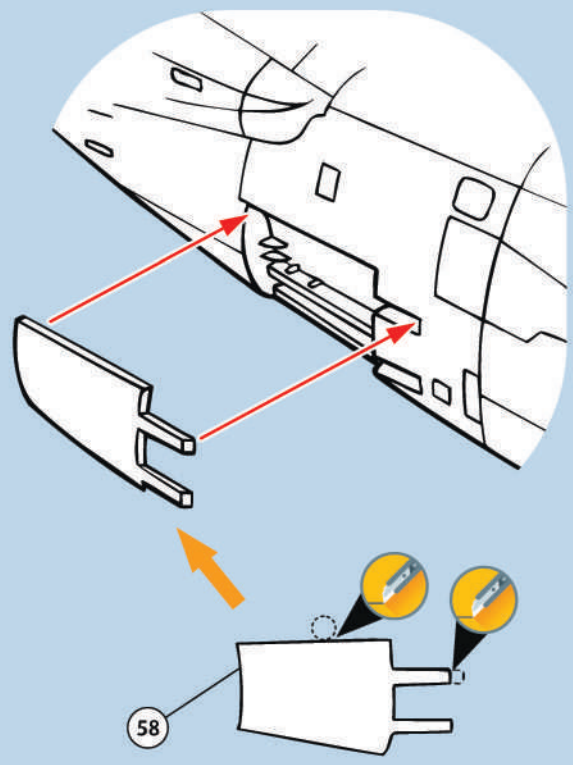
27



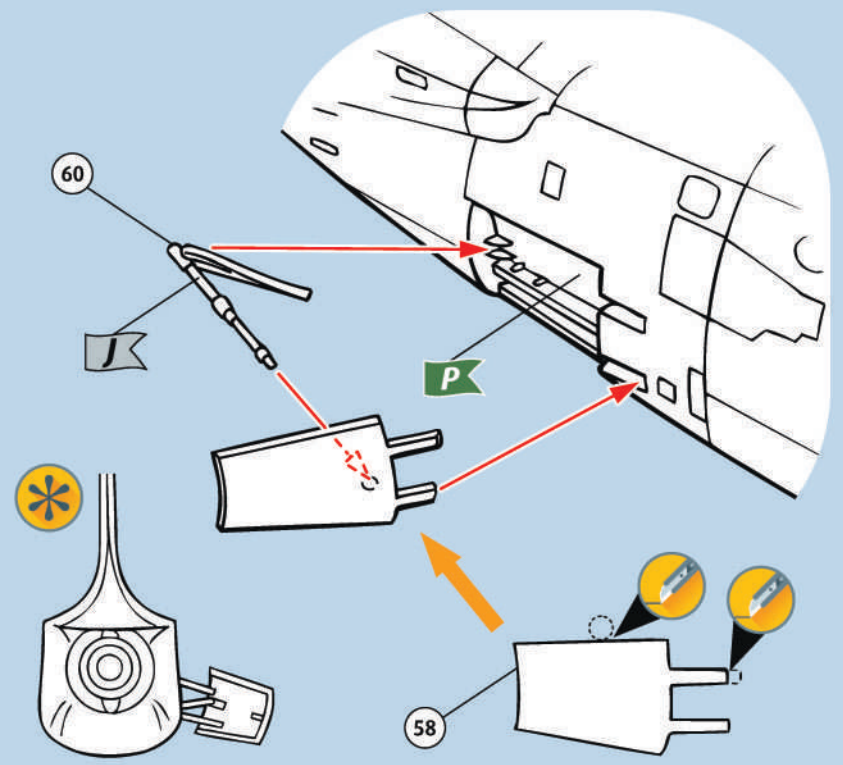
28



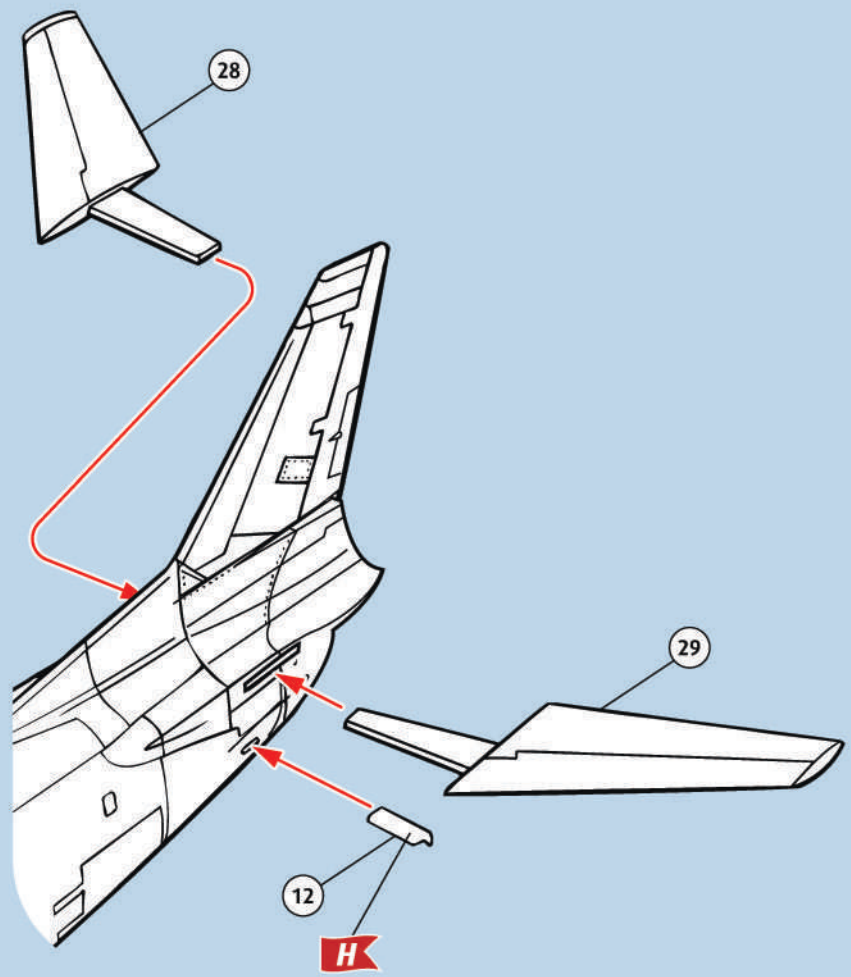
29 ?



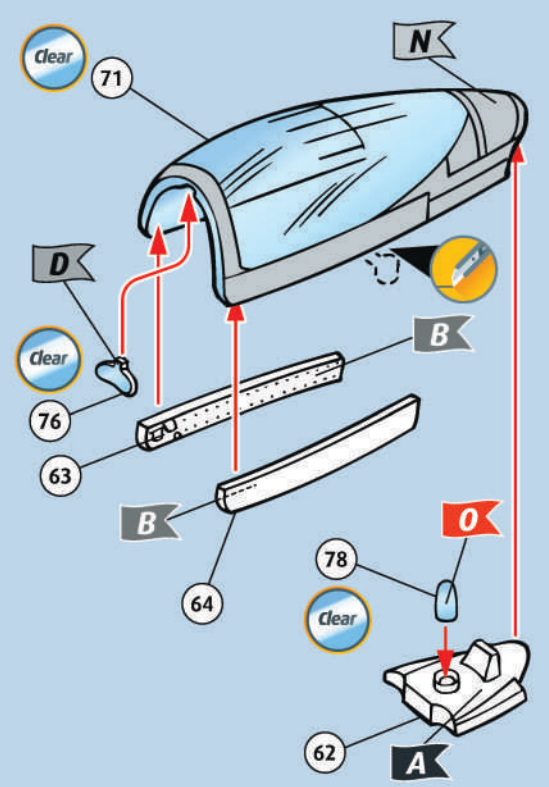
30 ?

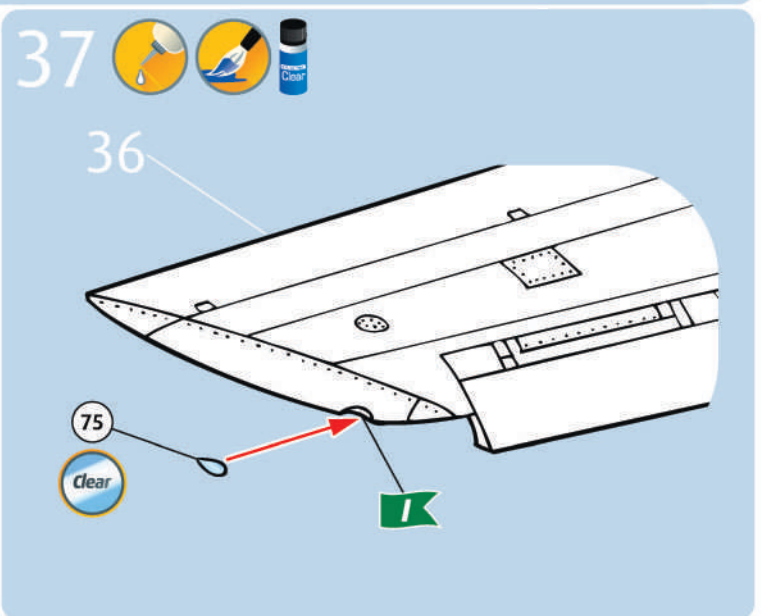
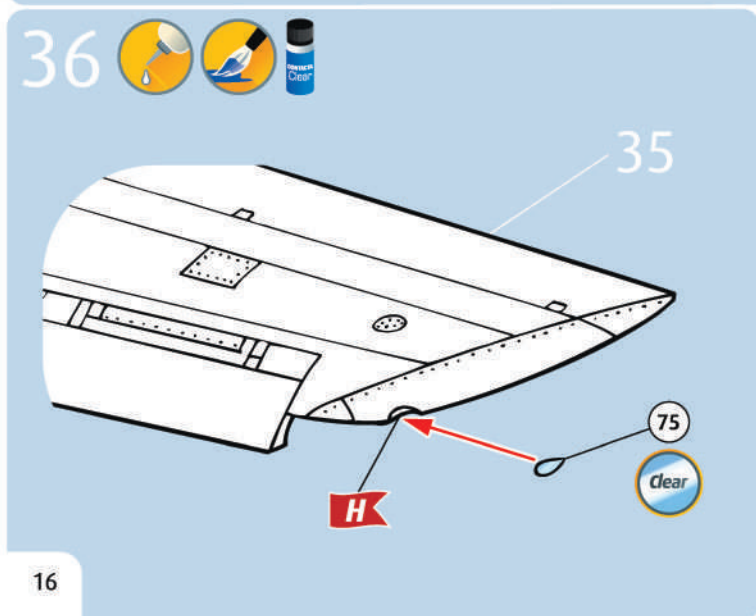
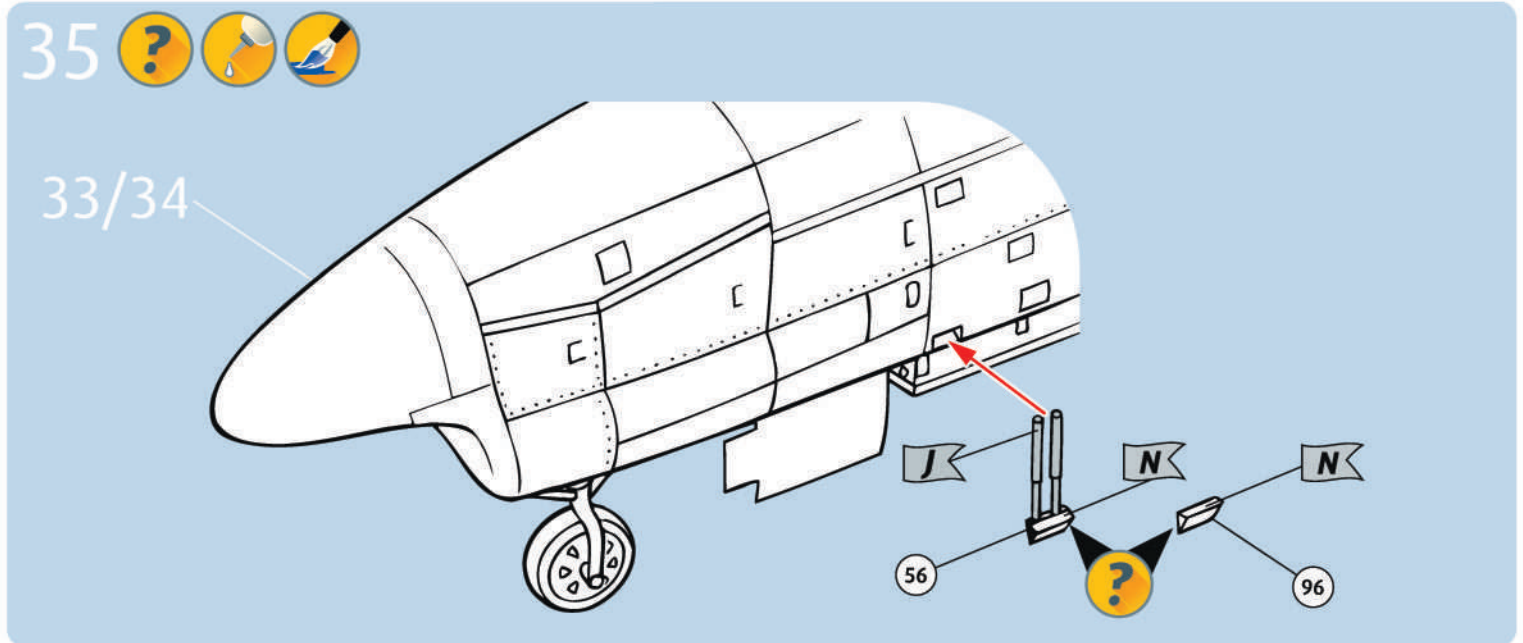
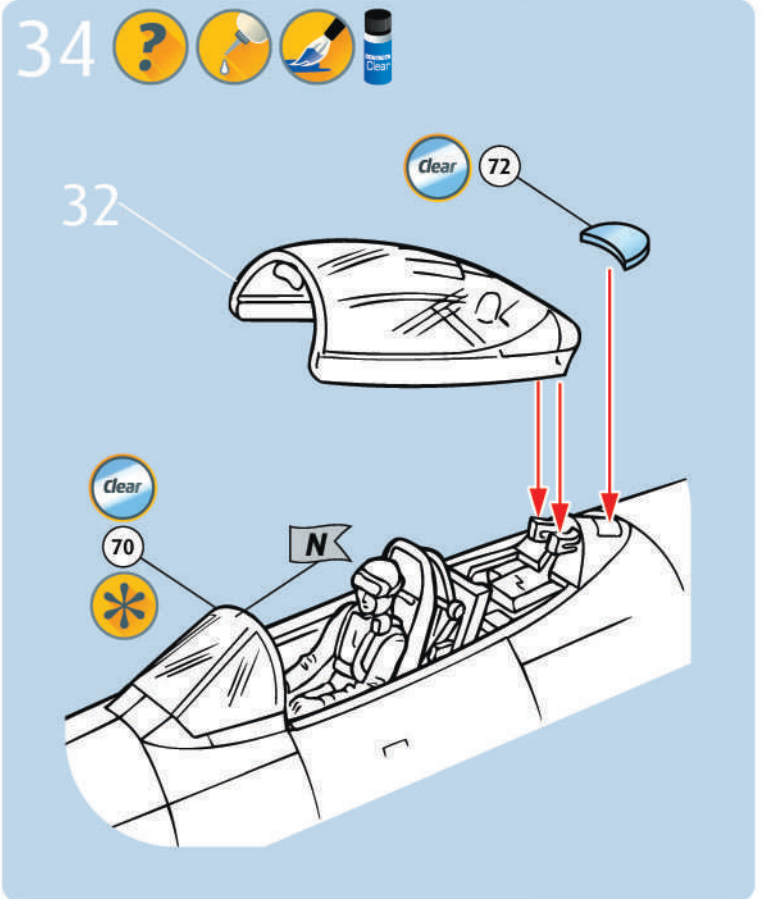
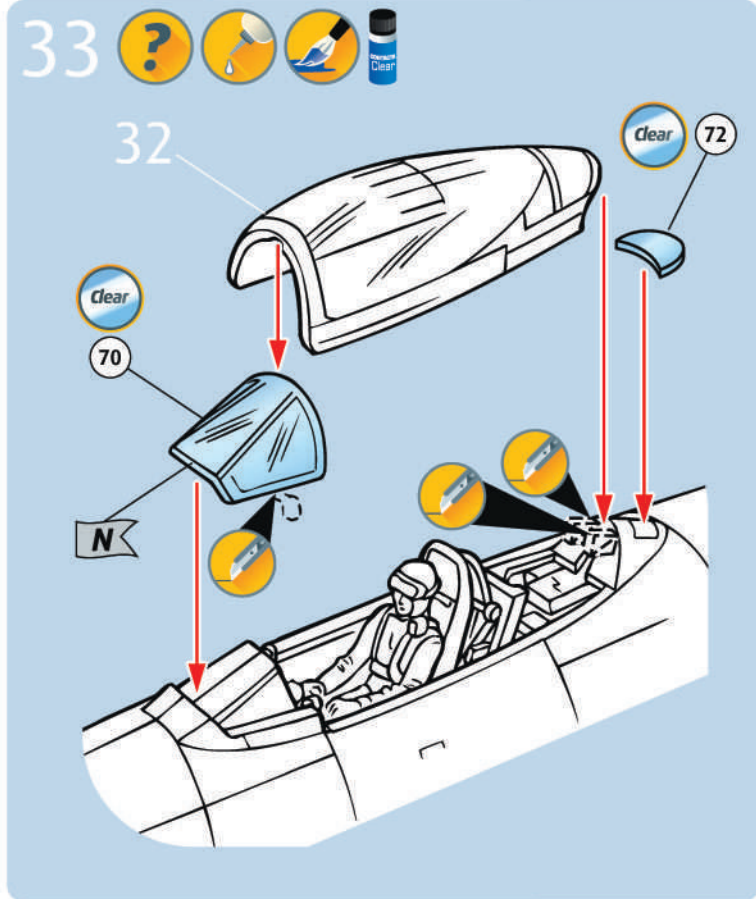


31



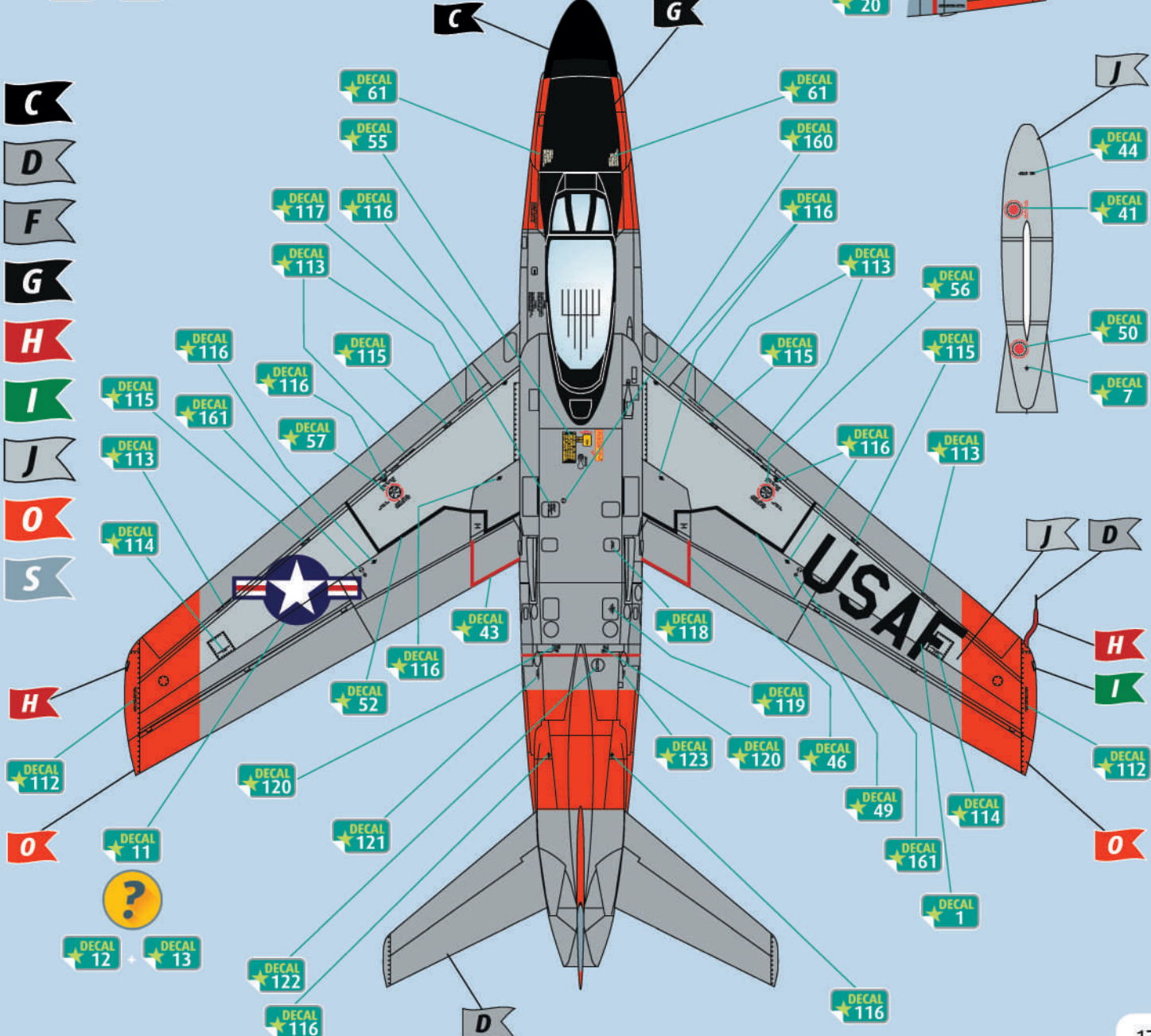
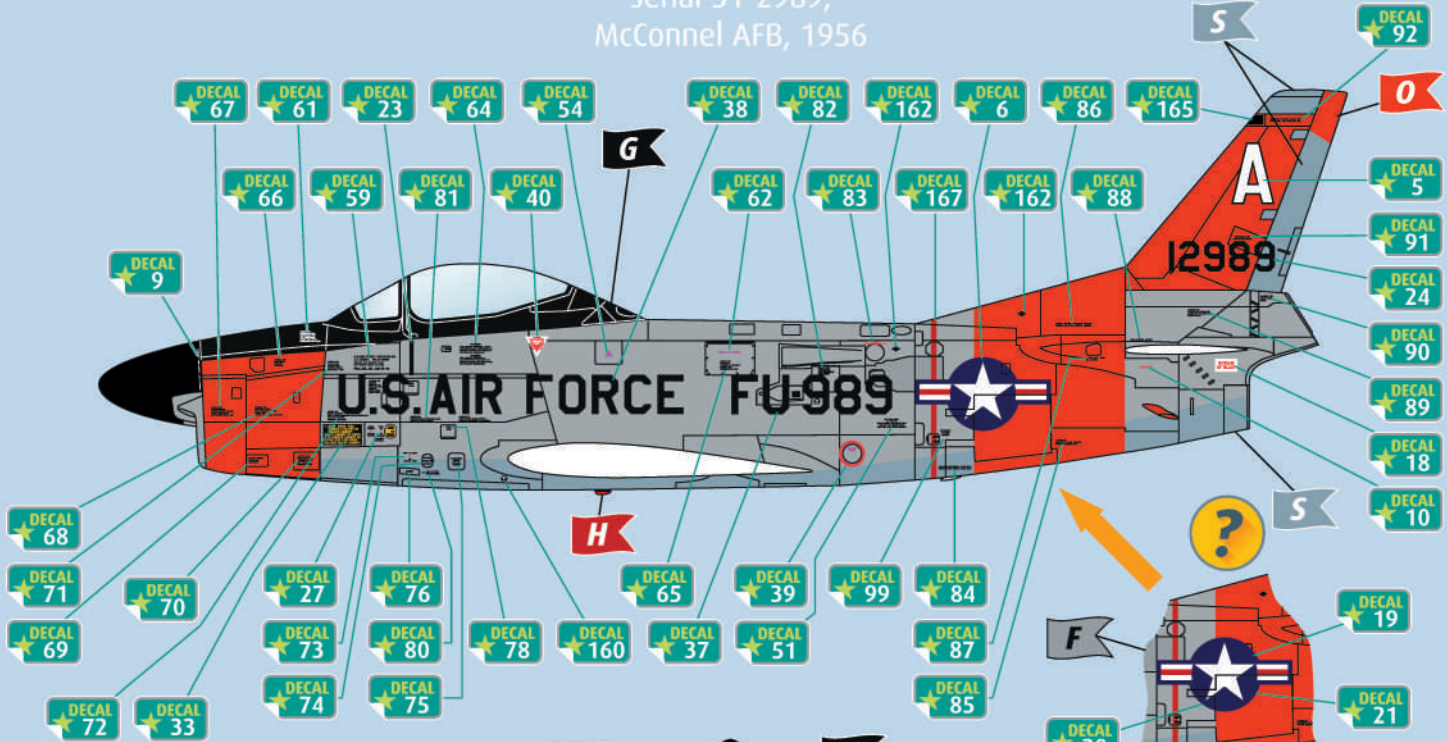
32







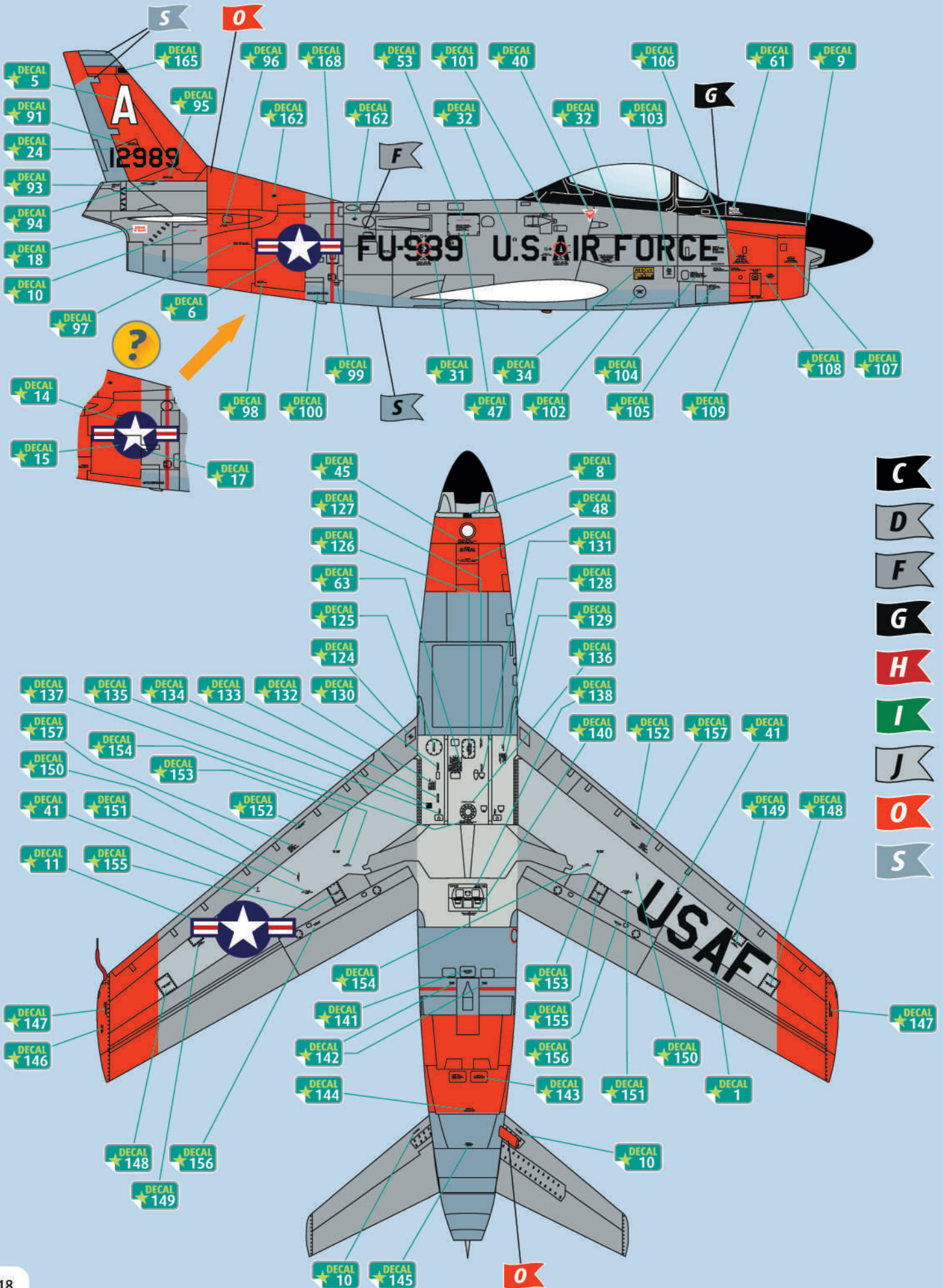
F-86D-20 Sabre Dog,
serial 51-2989,
McConnel AFB, 1956



- C
- D
- F
- G
- H
- I
- J
- O
- S

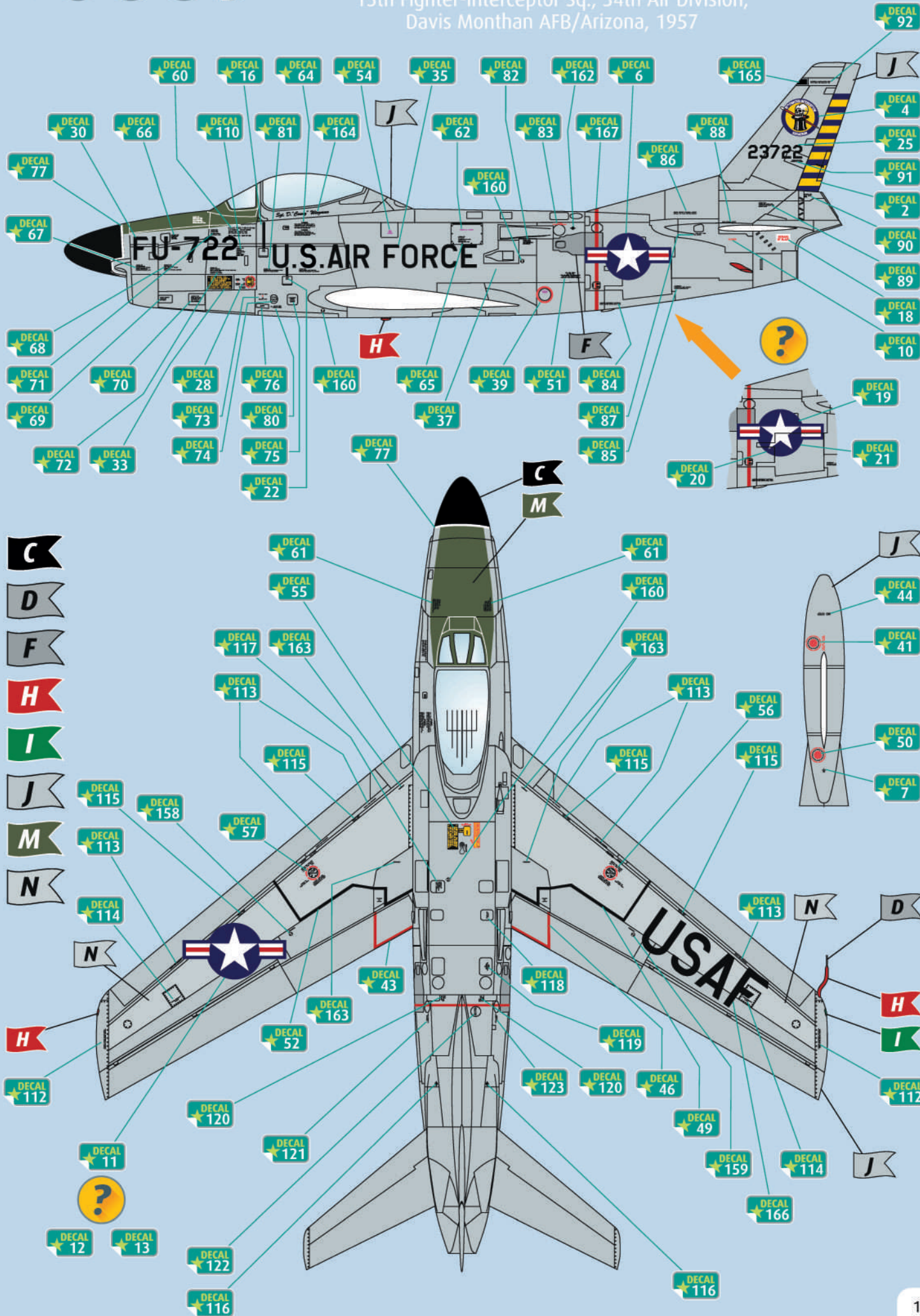


F-86D-20 Sabre Dog,
serial 51-2989,
McConnel AFB, 1956





F-86D-40-NA Sabre Dog, serial 52-3722,
15th Fighter-Interceptor Sq., 34th Air Division,
Davis Monthan AFB/Arizona, 1957





F-86D-40-NA Sabre Dog, serial 52-3722,
15th Fighter-Interceptor Sq., 34th Air Division,
Davis Monthan AFB/Arizona, 1957

