

# Revell Battleship BISMARCK

05098-0389

© 2010 by REVELL GmbH & Co. KG.

PRINTED IN GERMANY



## Battleship BISMARCK

Die Schlachtschiffe Bismarck und Tirpitz waren die größten Einheiten und der Stolz der deutschen Kriegsmarine im 2. Weltkrieg. Nach einer Bauzeit von 2 Jahren und 7 Monaten lief das Schiff am 14. Februar 1940 auf der Werft von Blohm & Voss in Hamburg vom Stapel. Bei seiner Indienststellung am 24. August 1940 betrug die Baukosten für das zur damaligen Zeit größte Schlachtschiff der Welt 196,8 Millionen Reichsmark. Mit einer Länge von 251 m erreichte die 36 m breite Bismarck bei Höchstfahrt 30,1 kn (55,7 km/h).

Die Marinekonstruktionsabteilung begann bereits 1932 mit ersten Überlegungen und Entwürfen für ein „vollwertiges Schlachtschiff“. Im Frühjahr 1934 waren für das zu bauende „Schlachtschiff F“ als Bewaffnung acht 33-cm-Geschütze, zwölf 15-cm-Geschütze und sechzehn 10,5-cm-Flak-Geschütze in Doppeltürmen bei einer Typverdrängung von 35.000 ts gefordert. Jedoch zeichnete sich im Januar 1935 ab, dass diese Tonnage-Grenze überschritten wurde, um allen Anforderungen an Panzerschutz, Geschwindigkeit und Bewaffnung gerecht werden zu können. Im Mai 1935 wurde der Einbau von 38-cm-Geschützen beschlossen. Offiziell mit 35.000 ts angegeben, erreichte der am 1. Juli 1936 auf Kiel gelegte Neubau eine Typverdrängung von 42.343 t. Insgesamt wurden allein 17.450 t Stahl als Panzerschutz verbaut. Neben einer Vielzahl von optischen Entfernungsmessbahnen zur See- und Luftzielerrfassung gelangten auch 3 neuartige und streng geheime Funkmessgeräte zum Einbau. Das Funkmessortungsgerät ermöglichte eine Zielverfolgung bei unsichtigem Wetter und bei Nacht bis auf 25 km Entfernung.

Nach einer Ausbildungs- und Erprobungsphase in der Ostsee, von einem Werftaufenthalt in Hamburg unterbrochen, verließ die Bismarck Gotenhafen am 19. Mai 1941 zum Unternehmen „Rheinübung“. Zusammen mit dem Schweren Kreuzer Prinz Eugen traf das Schlachtschiff am 21. Mai im Grimstadfjord nahe Bergen (Norwegen) ein, um am 22. Mai die Unternehmung mit dem Durchbruch in den Atlantik zu starten. Der Kampfverband sollte im Nord- und Mittelatlantik Zufuhrkrieg gegen Großbritannien führen. Der Verband wurde bereits am Abend des 23. Mai von den Schweren Kreuzern Suffolk und Norfolk gesichtet, so dass weitere Kräfte der britischen Home Fleet die Verfolger aufnahmen. Im Seegefecht mit der Hood und der Prince of Wales am 24. Mai an der Packegrenze vor Grönland versenkte die Bismarck mit der S. Salve seiner 38-cm-Geschütze den britischen Schlachtkreuzer Hood durch Volltreffer in eine Munitionskammer. Die Prince of Wales brach das Gefecht angesprochen ab. Die Prinz Eugen wurde nicht getroffen. Die Bismarck erhielt 3 Treffer, davon einen im Vorschiff, der einen Wassereintrich und ein Leck in einem Ölunker verursachte. Obwohl die britischen Schiffe und Flugzeuge die Bismarck zeitweise aus den Augen verloren, wurde das nach der Trennung von der Prinz Eugen allein fahrende Schiff von Swordfish-Trägerflugzeugen der Ark Royal am Abend des 26. Mai angegriffen. Dabei beschädigte ein Lufttorpedo das Achterschiff und die Ruderanlage. Das nunmehr manövrierunfähige Schiff wurde beim abschließenden Gefecht am Morgen des 27. Mai von den Schlachtschiffen King George V und Rodney um 8.47 Uhr angegriffen. Nach 50 Minuten - es war mittlerweile auch der letzte Turm „Casar“ und somit die gesamte Schwere Artillerie zerstört - lag die Bismarck unter Beschuss von 4 Kampfschiffen. Um 10.10 Uhr stellte die Bismarck das Feuer ein. Die gegnerischen Schiffe beendeten das Artilleriegefecht 5 Minuten später. Auf der Bismarck wurde der Befehl zur Selbstversenkung gegeben. Gegen 10.30 Uhr näherte sich die Dorsetshire und feuerte 3 Torpedos auf das schwer verwundete, aber schwimmende Schlachtschiff. Die Bismarck sank kurze Zeit später, vom 2.092 Mann an Bord überlebten 115.

### Technische Daten:

Länge:	251 m
Breite:	36 m
Max. Tiefgang:	10,2 m
Antriebsleistung:	150.170 Wellen-PS
Höchst-/Marschgeschwindigkeit:	30,1 kn / 19 kn
Schwere Artillerie:	8 x 38 cm L47 C/34 in 4 Doppeltürmen
Mittlerartillerie:	12 x 15 cm L/55 U/28 in 6 Doppeltürmen C/34
Flugabwehr:	16 x 10,5 cm L/65 C/33 in 8 Doppellafetten C/33 16 x 3,7 cm L/83 C/30 in 8 Doppellafetten 12 x 2 cm C/30 in Einzellafetten
Beiboote:	2 x 2 cm Vierlingsflak
Flugzeuge:	18 4 x Arado Ar 196

Form hergestellt im Eigentum von Revell GmbH & Co. KG. Wiederholte Nachahmungen werden gerichtlich verfolgt.  
 Ce produit est propriété de la société Revell GmbH & Co. KG. Toute utilisation ou duplication frauduleuse fera l'objet de poursuites judiciaires.  
 Modelo y sus propiedades de Revell GmbH & Co. KG. Imitaciones ilícitas serán perseguidas por la ley.  
 Forma prodotto della Revell GmbH & Co. KG. di proprietà della stessa impresa. In quale procedura legalmente contro ogni imitazione abusiva.  
 Modell von Revell GmbH & Co. KG. verbleibt dem Hersteller vorbehalten. Nachahmungen ohne schriftliche Erlaubnis sind strafbar.  
 Design unveiled or used on Revell GmbH & Co. KG. Entgegenung ohne schriftliche Erlaubnis für rechtlich verfolgbare.  
 Produkty i prawa własności Revell GmbH & Co. KG. Nielegalne powielanie jest zabronione pod odpowiedzialnością ustawową.  
 Model Revell GmbH & Co. KG. Repräsentiert mit schriftlicher Erlaubnis. Nachahmungen ohne schriftliche Erlaubnis sind strafbar.  
 A forma აღწერილია და უბიძგებელი მფლობელი Revell GmbH & Co. KG. A legalmente utáratottak a hamisítványokat bírósági útbírták.  
 Model manufactured by and property of Revell GmbH & Co. KG. Ilegal imitations are subject to prosecution.

## Battleship BISMARCK

The battleships Bismarck and Tirpitz were the largest units in the World War II and the pride of the German Navy. After 2 years and 7 months in construction, on 14th February 1940 the Bismarck was launched from the Blohm & Voss shipyard in Hamburg. When she went into service on 24th August 1940 the building costs for the then largest battleship in the world were 196.8 million Reichsmarks. With a length of 251 m and a beam of 36 m the Bismarck could reach a top speed of 30.1 knots (55.7 km/h).

Already in 1932 the naval design department had begun the preliminary considerations and drafts for a grand new battleship. In the spring of 1934, the armament required for "Battleship F" under construction with a displacement of 35,000 tonnes was eight 380 mm guns, twelve 150 mm guns and sixteen 105 mm anti-aircraft guns in twin turrets. However in January 1935 it became apparent that this tonnage limit would be exceeded if all the requirements as to armour plating, speed and armament were to be met. In May 1935 it was decided to incorporate 380 mm guns. Officially stated as 35,000 tonnes, the new construction, the keel of which was laid on 1st July 1936, reached a displacement of 42,343 tonnes. A total of 17,450 tonnes of steel were used for the armour plating alone. In addition to a multiplicity of range-finding bases for the acquisition of targets in the air and at sea, three completely new and highly secret pieces of radar equipment were built in. This radar equipment enabled a target to be tracked at a distance up to 25 km at night and in bad visibility.

After a training and trial run in the Baltic, a period in a shipyard in Hamburg was interrupted and on 19th May 1942 the Bismarck left Gotenhafen to take part in the Rhine exercise. Together with the heavy cruiser Prinz Eugen, on 21st May the battleship arrived in the Grimstadfjord near Bergen (Norway), in order to start the break through into the Atlantic on 22nd May. The battle unit was to engage in combat with the British supply convoys in the North and Mid Atlantic. On the evening of 23rd May, the unit was sighted by the heavy cruisers Suffolk and Norfolk, so that other vessels from the British Home Fleet took up the pursuit. In the sea battle with the Hood and the Prince of Wales on 24th May at the pack ice frontier off Greenland, the Bismarck sank the Hood by means of a direct hit on an ammunition store with the 5th salvo from her 380 mm guns. The Prince of Wales, badly hit, broke off the engagement. The Prinz Eugen was not hit. The Bismarck received 3 direct hits, one at the forward end, causing an inrush of water and a leak in an oil bunker. Although the British ships and aircraft had temporarily lost sight of the Bismarck, after her separation from the Prinz Eugen, on the evening of 26th May, the solitary ship was hit by Swordfish aircraft from the carrier Ark Royal. A torpedo damaged the stern and steering gear. In the following battle at about 8.47 on the morning of 27th May, the ship which was now unfit to manoeuvre was attacked by the battleships King George V and Rodney. After 40 minutes - in the meantime the last "Casar" turret and therefore the whole of the heavy artillery had been destroyed - the Bismarck was under fire from 4 warships. At 10.10 the Bismarck ceased firing. Five minutes later, the enemy ships ended their artillery fire. On the Bismarck the order was given to scuttle the ship. At about 10.30, the Dorsetshire approached and fired 3 torpedoes at the battleship, which was still afloat despite heavy damage. The Bismarck sank shortly after. Of the 2,092 on board 115 survived.

### Technical data:

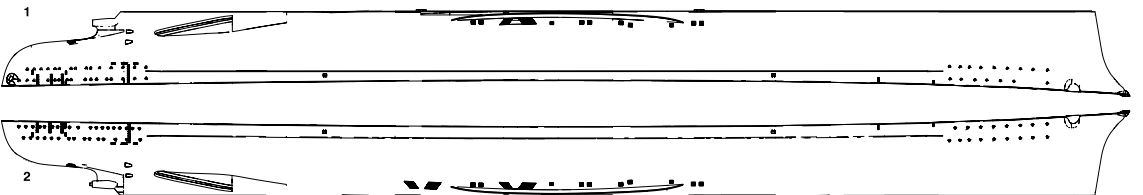
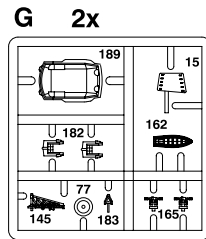
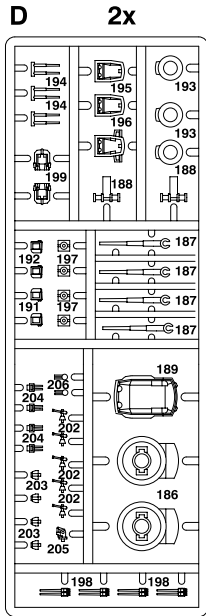
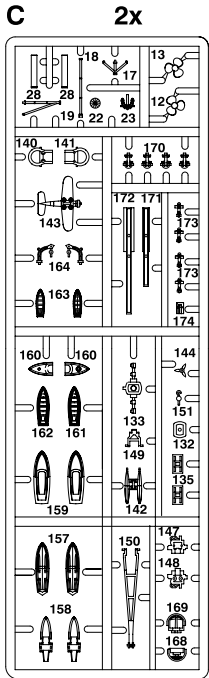
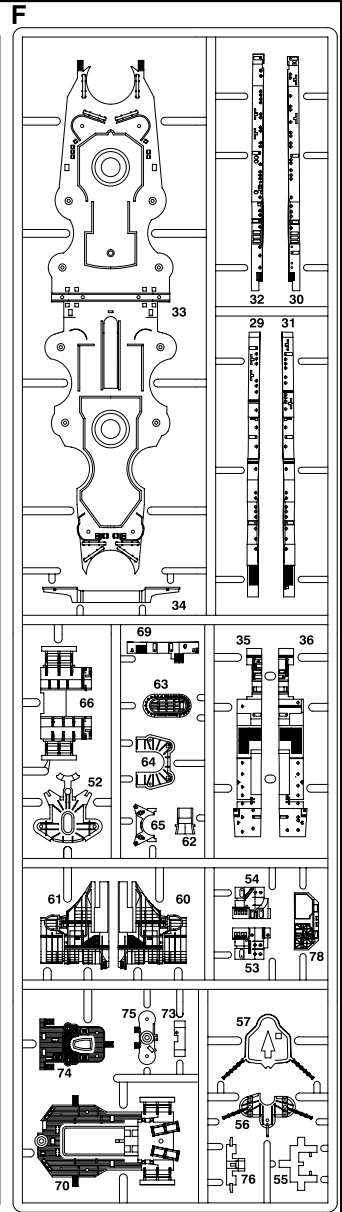
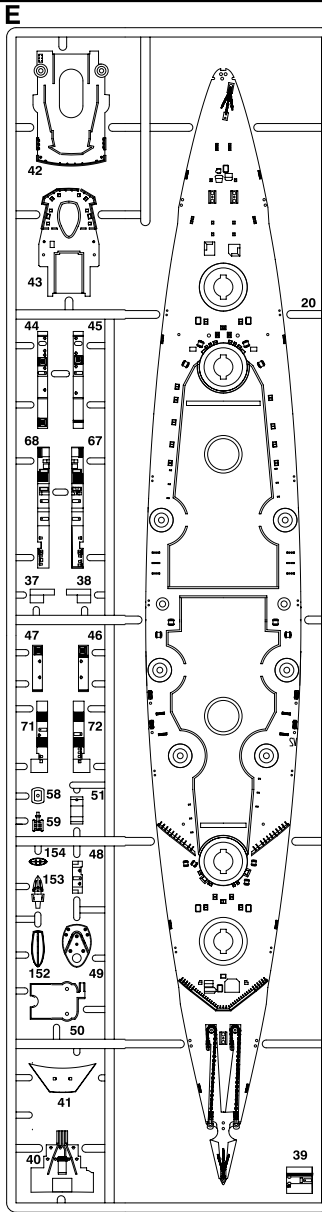
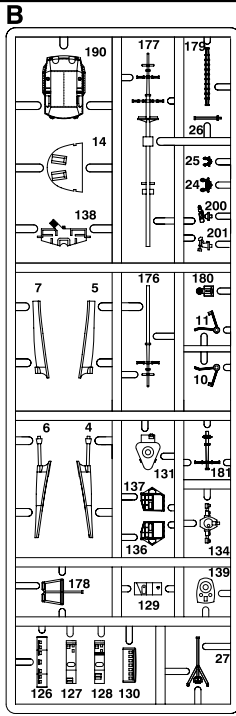
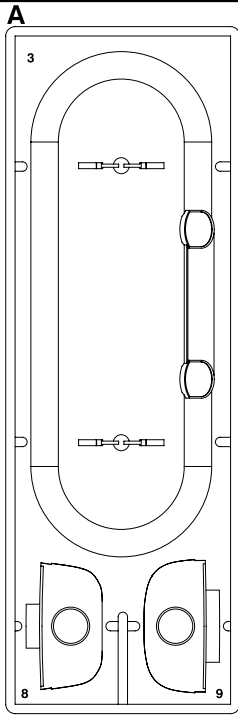
Length:	251 m
Beam:	36 m
Max. draught:	10,2 m
Power output:	150,170 SHP
Max./Cruising speed:	30,1 knots / 19 knots
Heavy artillery:	8 x 380 mm L47 C/34 in 4 twin turrets
Medium artillery:	12 x 150 mm L/55 U/28 C/34 in 6 twin turrets
Anti-aircraft:	16 x 105 mm L/65 C/33 in 8 C/33 twin mounts 16 x 37 mm L/83 C/30 in 8 twin mounts 12 x 20 mm C/30 in single mounts 2 x 20 cm 4-barreled AA guns
Tenders:	18
Aircraft:	4 x Arado Ar 196

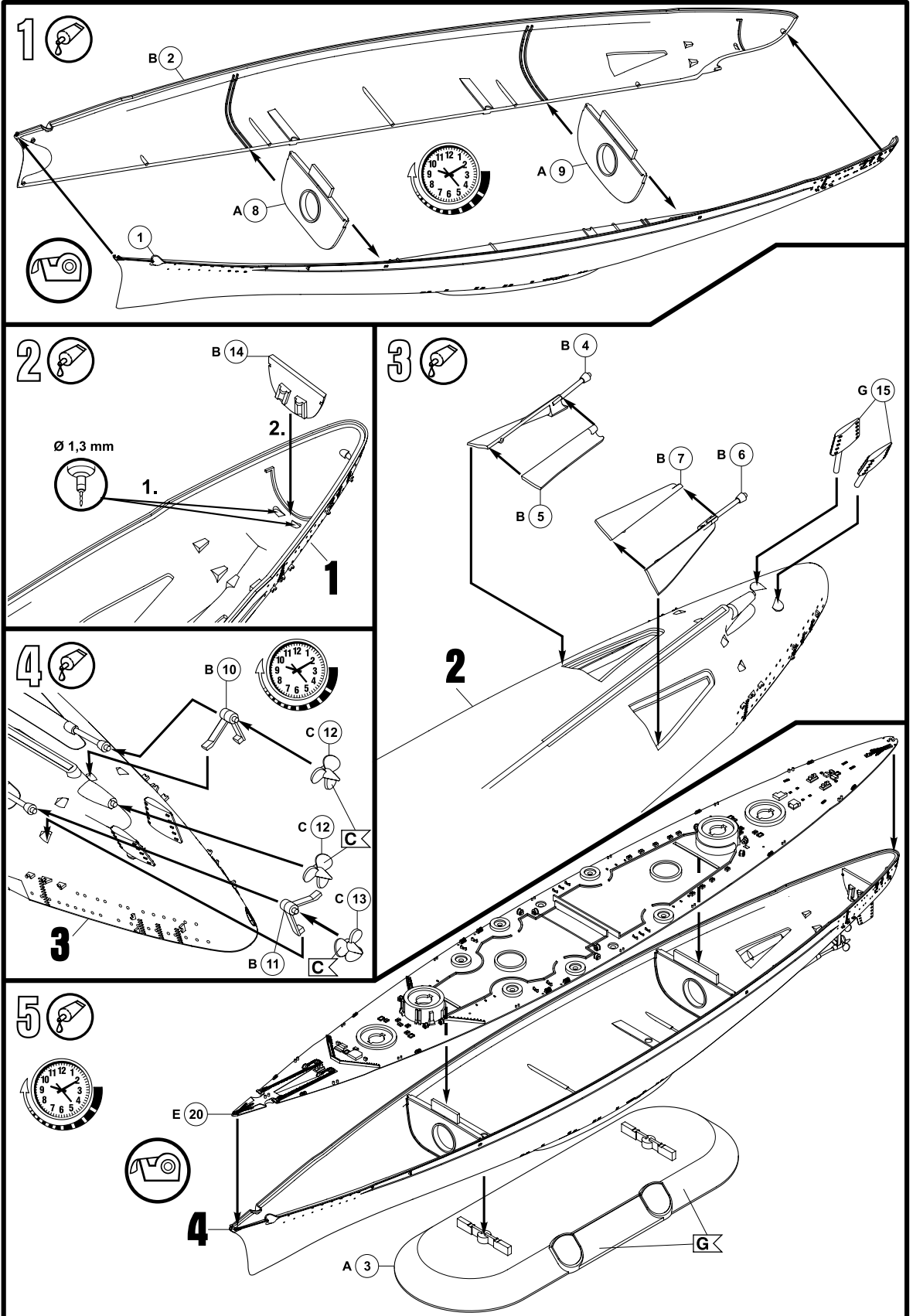
Form vervaardigd door en eigendom van Revell GmbH & Co. KG. Overmatige nabootzingen worden gerechtelijk vervolgd.  
 Formas produzidas de propriedade da Revell GmbH & Co. KG. Cópias não autorizadas serão processadas juridicamente como determinado na lei.  
 Modellen tillverkad av och tillhör Revell GmbH & Co. KG. All kopiering utanför lagen är olovligt.  
 Formen er fremstillet af Revell GmbH & Co. KG. som også har ejendomsret. Lovstraffet efterlyses for illegale kopieringer.  
 Модель изготовлено и является собственностью фирмы Revell GmbH & Co. KG. Протокольные подделки преследуются и отнес в судебном порядке.  
 Η μορφή κατοχυρώνεται νομικά και πνευματικά δικαιώματα της Revell GmbH & Co. KG. Οι παραποιήσεις διπλωμάτως θα καταδικαστούν νομικά.  
 Form by projektovaná a je vlastnictvím Revell GmbH & Co. KG. Protizákonná napodobování se bude postihovat soudně zákonem.  
 Forma je projektovana i je vlasništvo Revell GmbH & Co. KG. Neovlašćene kopije budo pravno kažnjive.







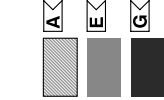




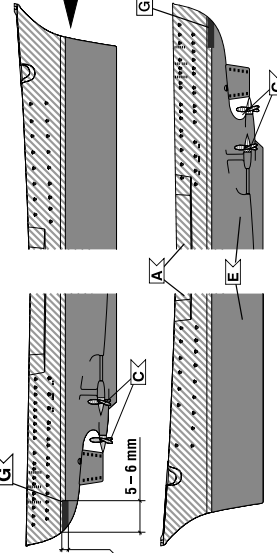
sequences for painting and applying the decals to the hull / Arbeitsschritte für den Rumpfanstrich und die Anbringung der decals auf den Rumpf

**1. version A)**

Baltic Sea,  
winter 1940-41



1 - 1,5 mm



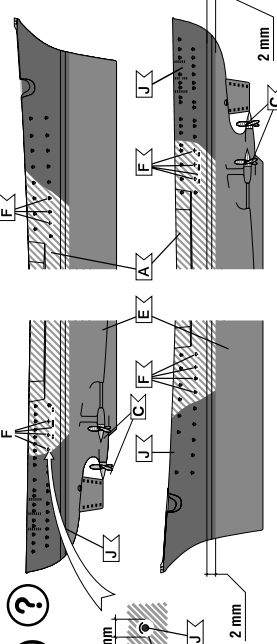
**1. version B) ?**

Baltic Sea,  
march 1941



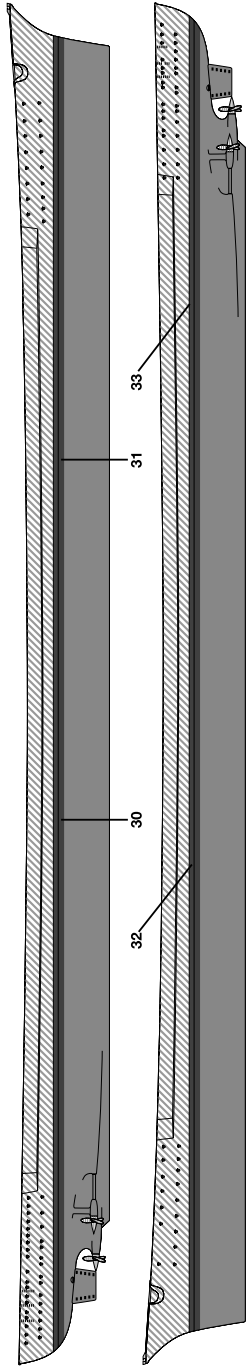
1,5 mm

2 mm



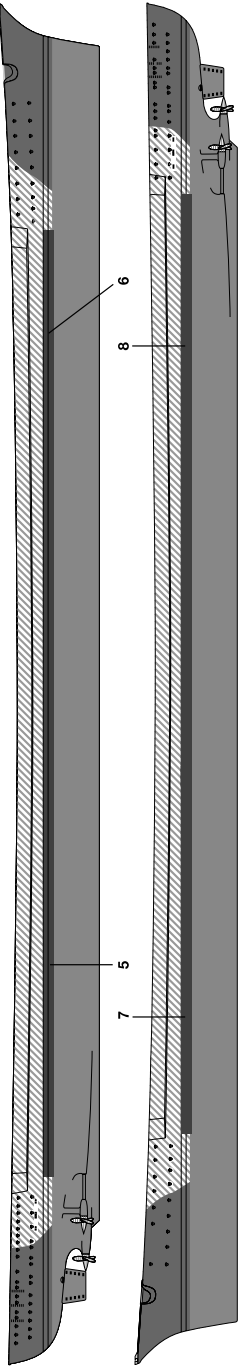
**2. version A)**

Baltic Sea,  
winter 1940-41



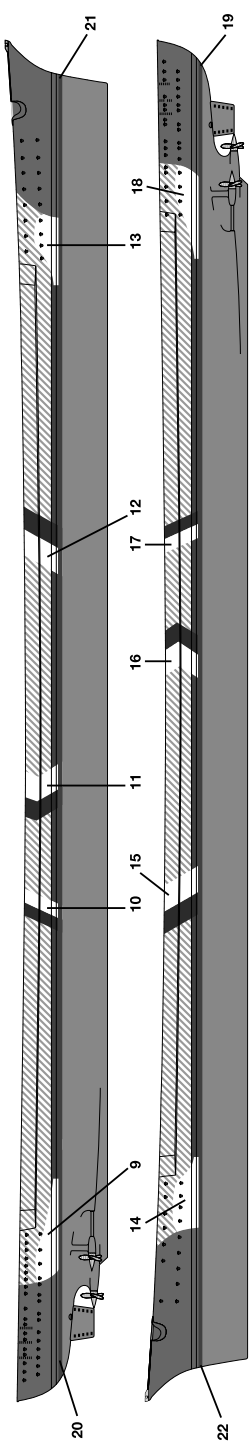
**2. version B)**

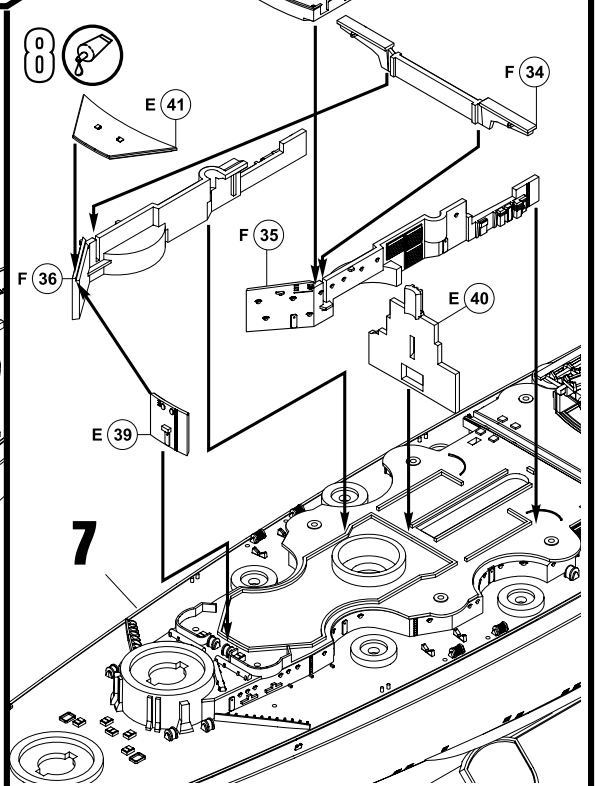
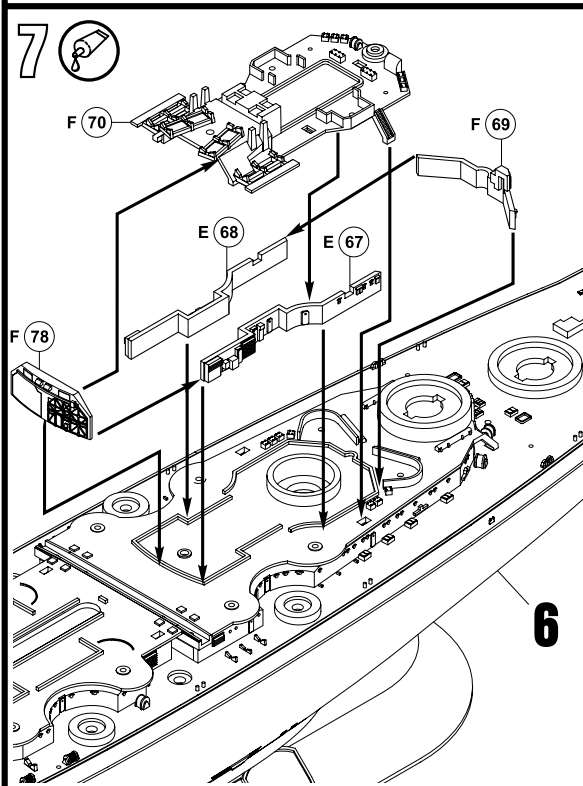
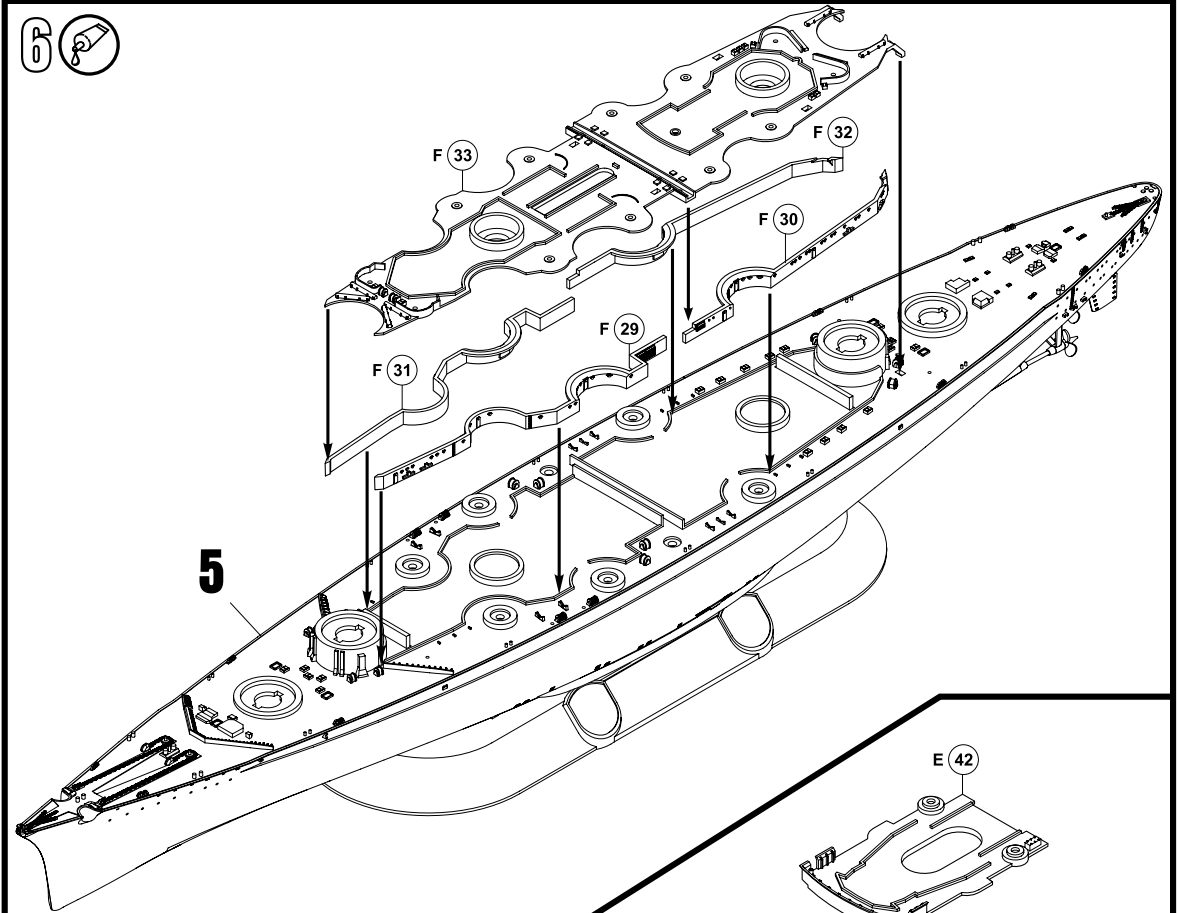
Baltic Sea,  
march 1941



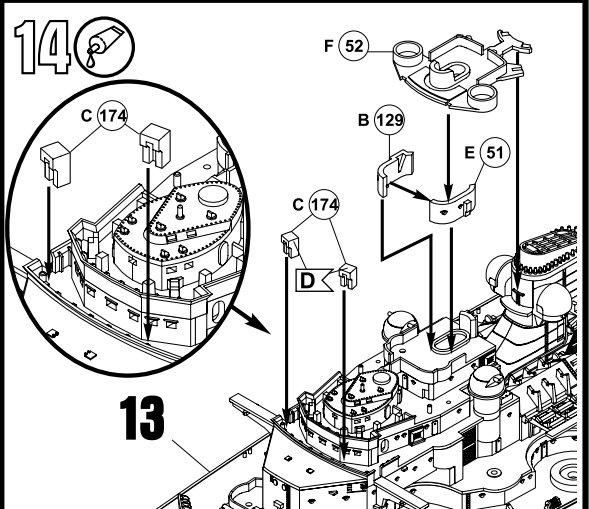
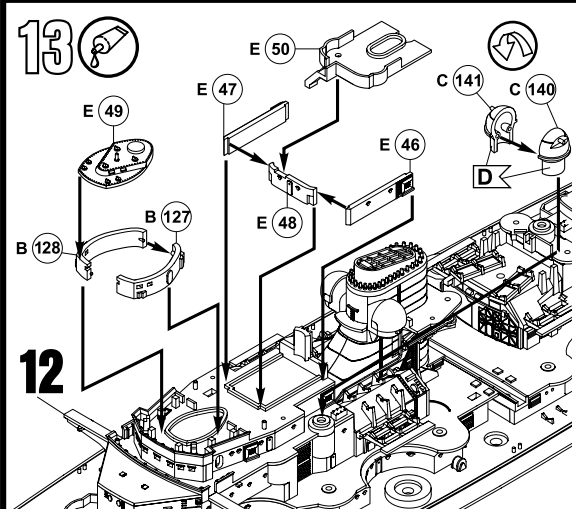
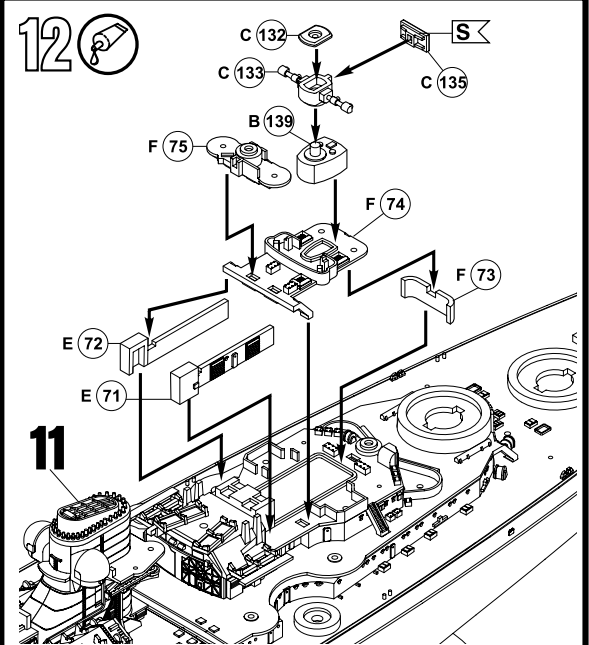
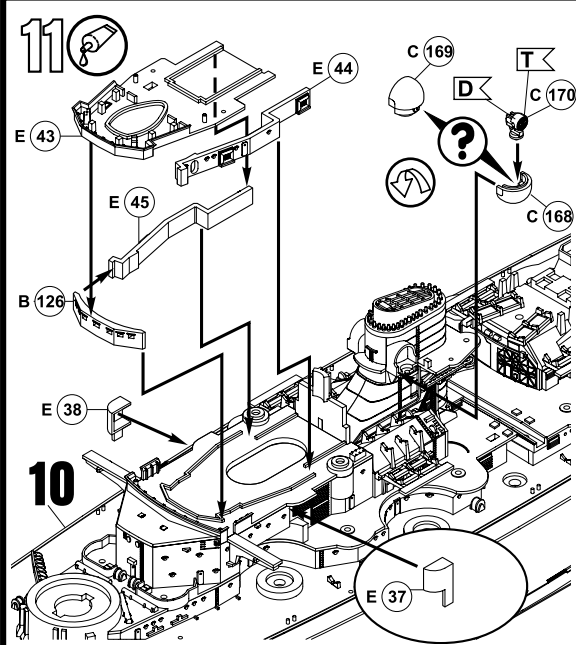
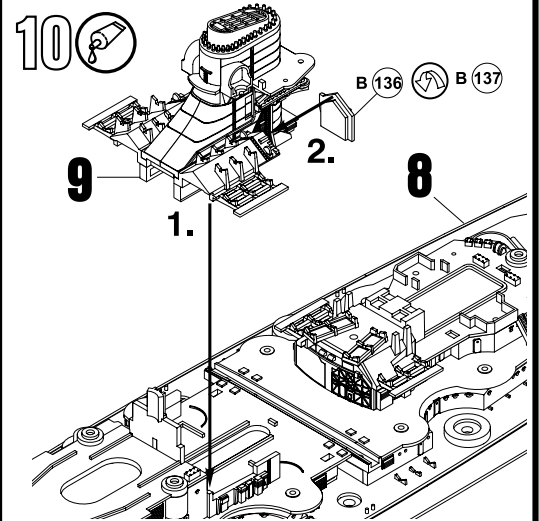
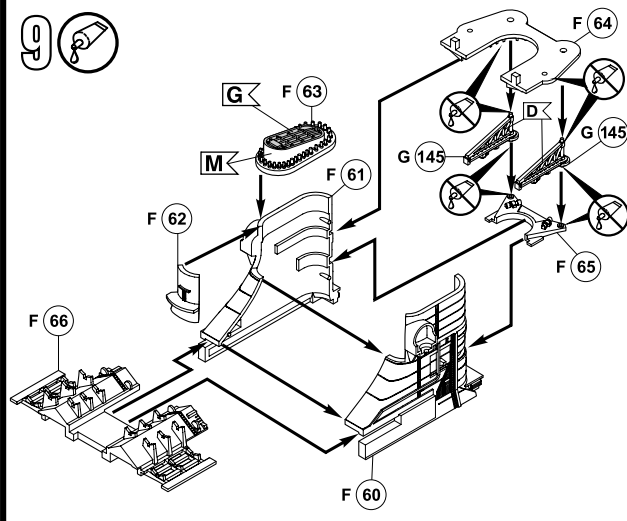
**3. version B)**

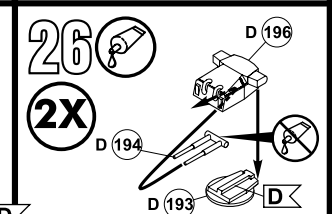
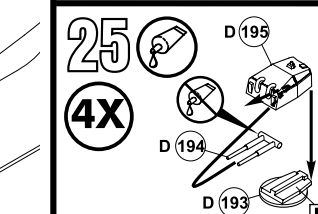
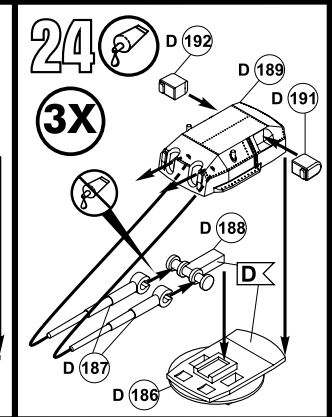
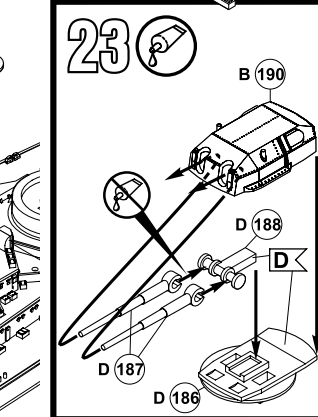
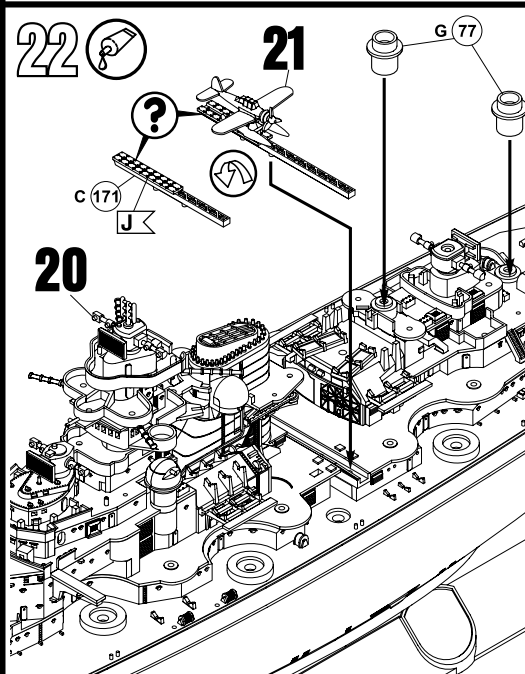
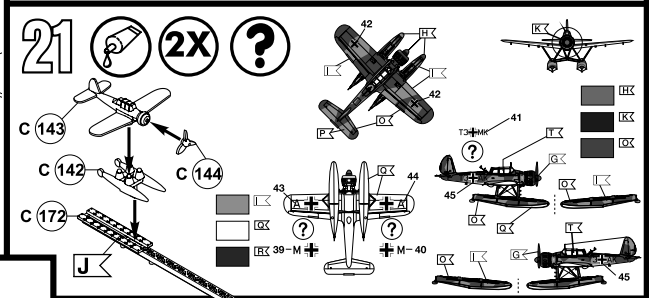
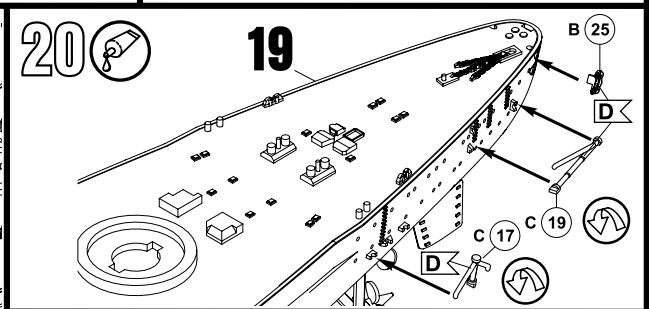
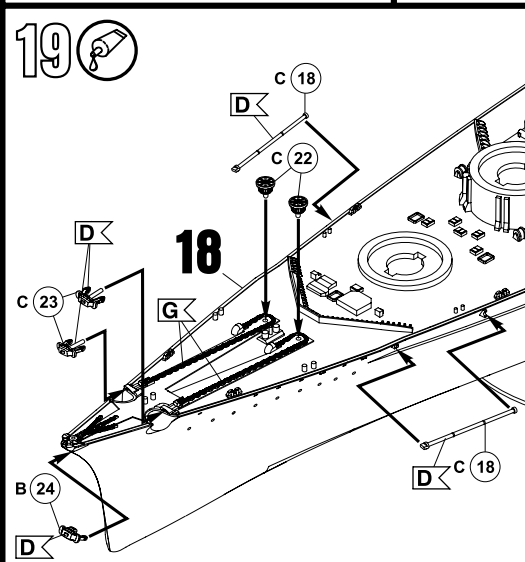
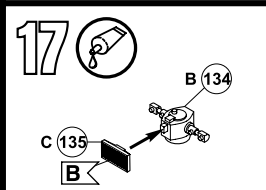
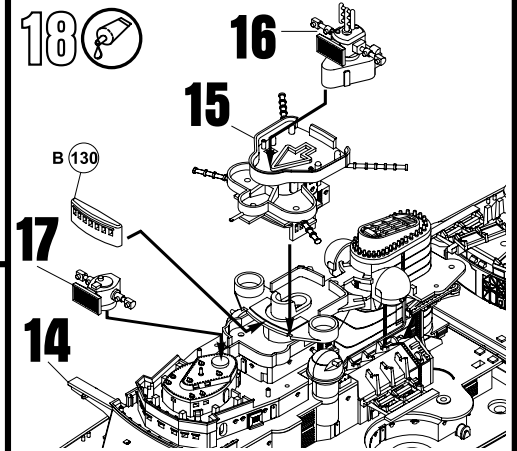
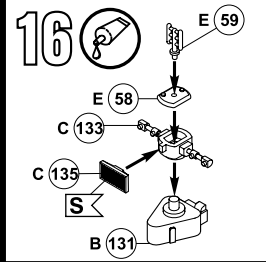
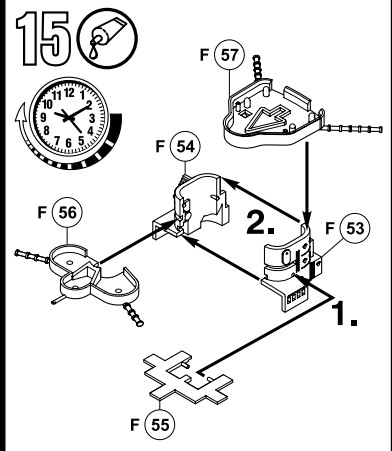
Baltic Sea,  
march 1941

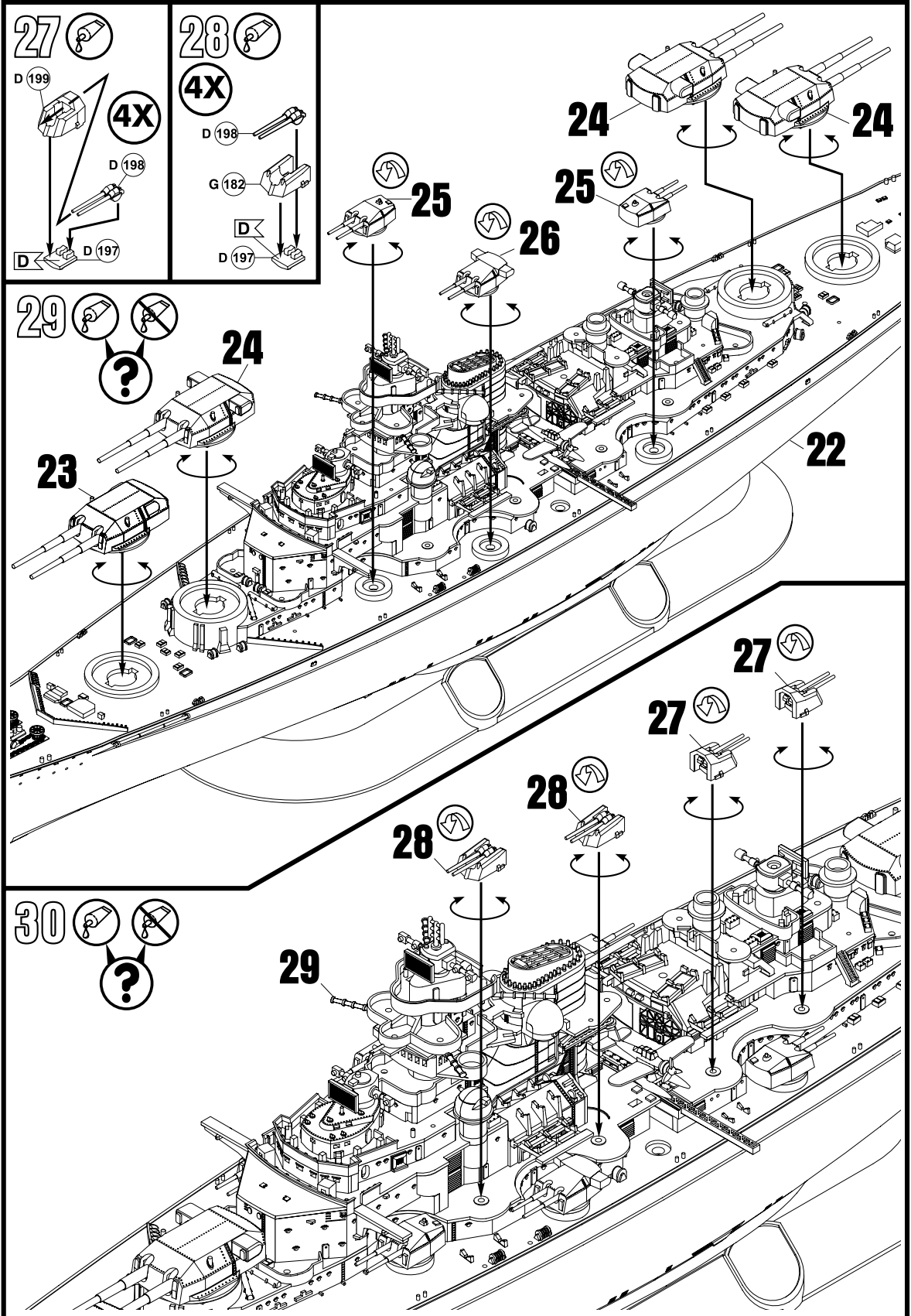


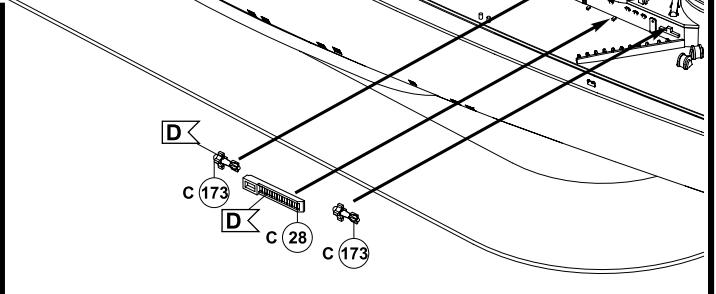
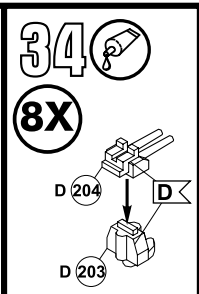
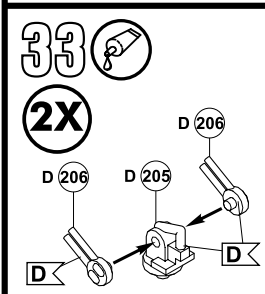
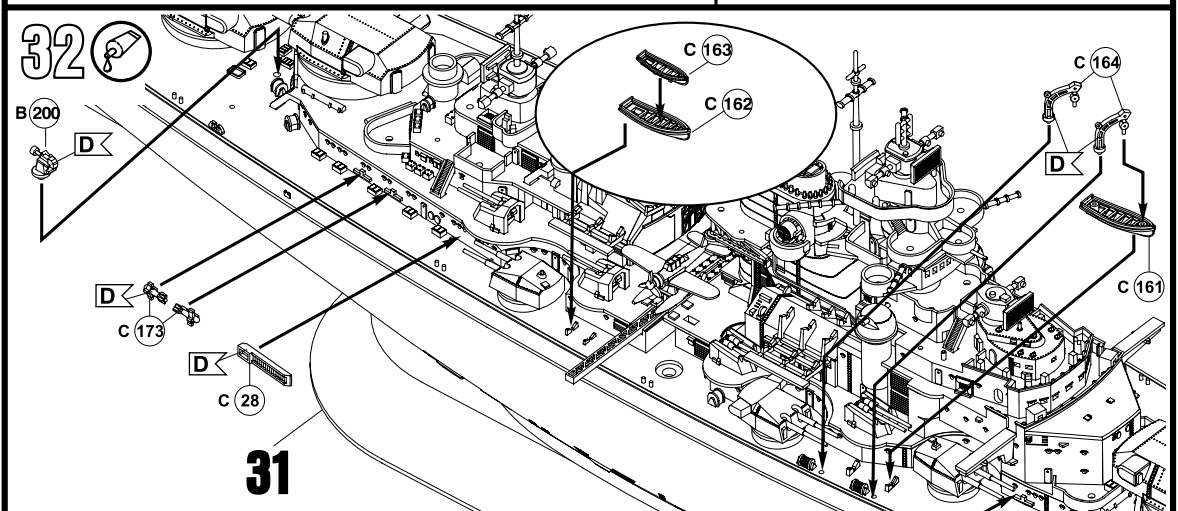
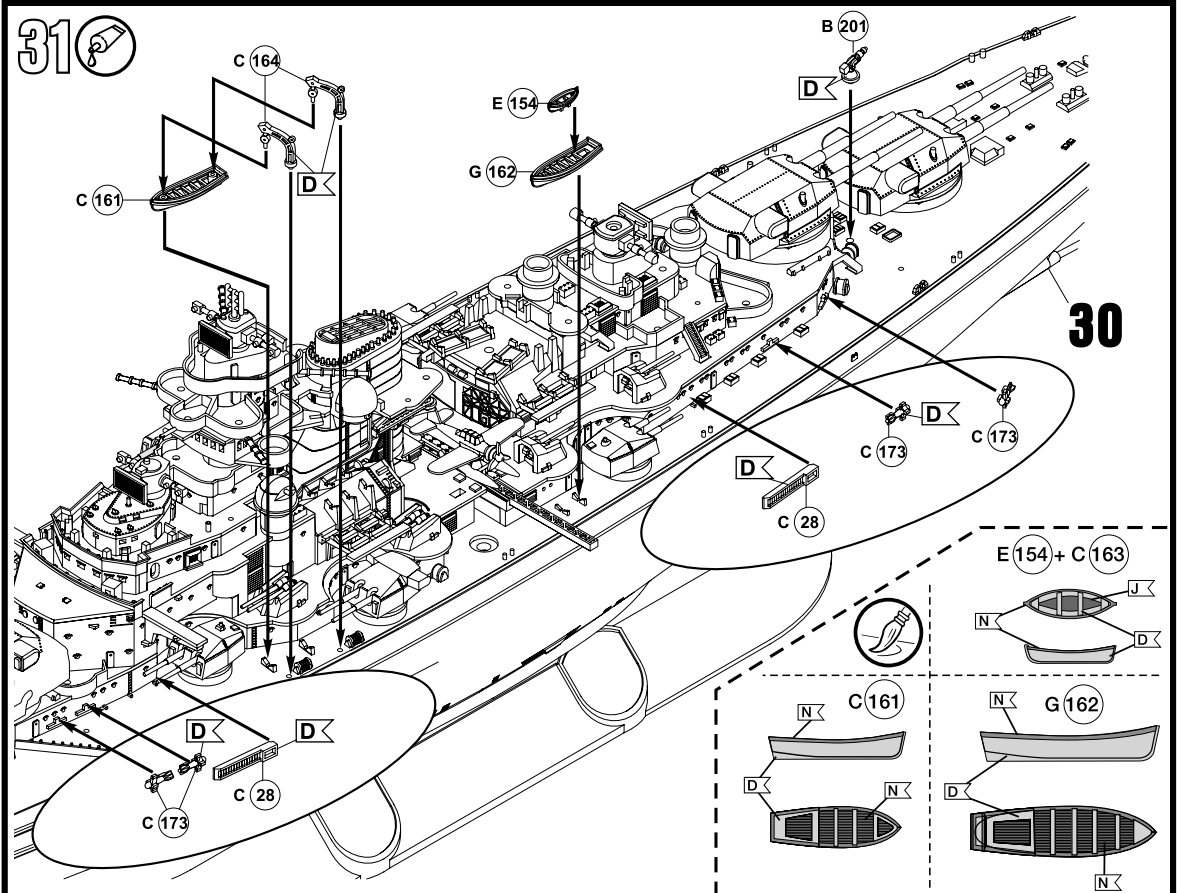




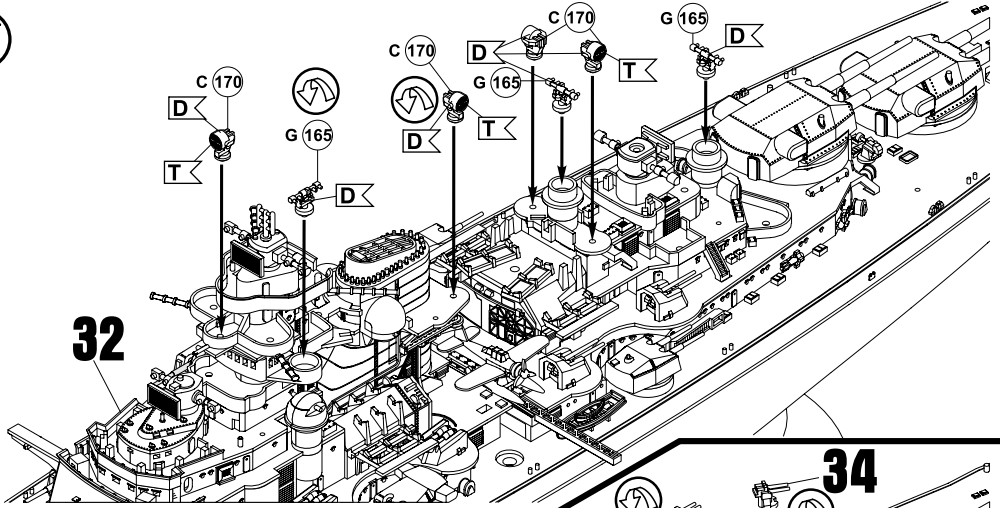




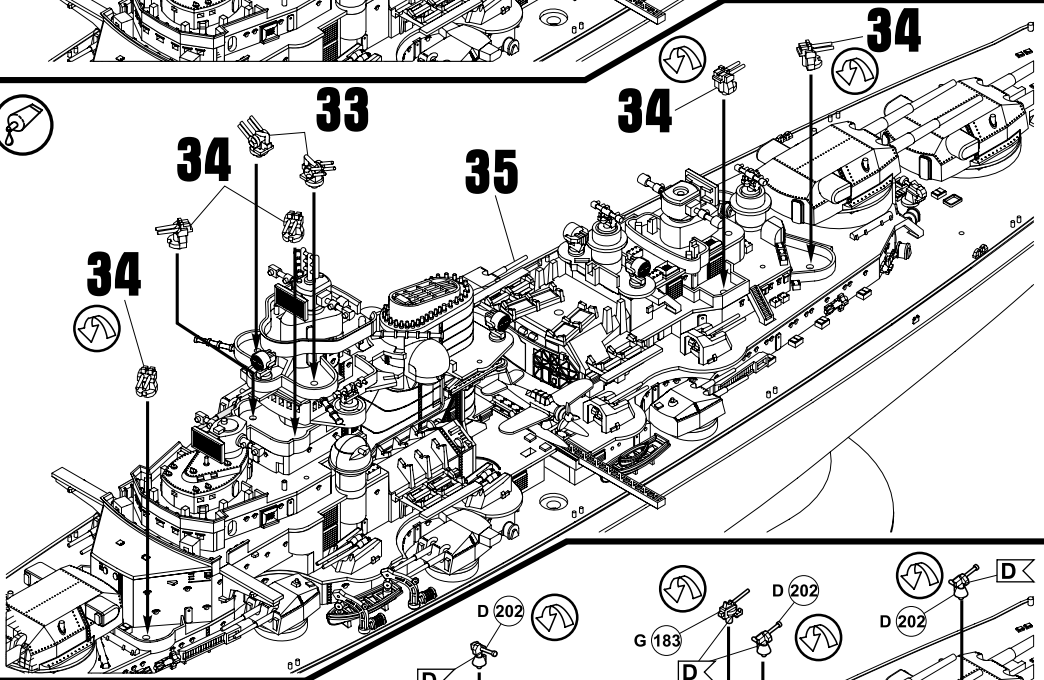




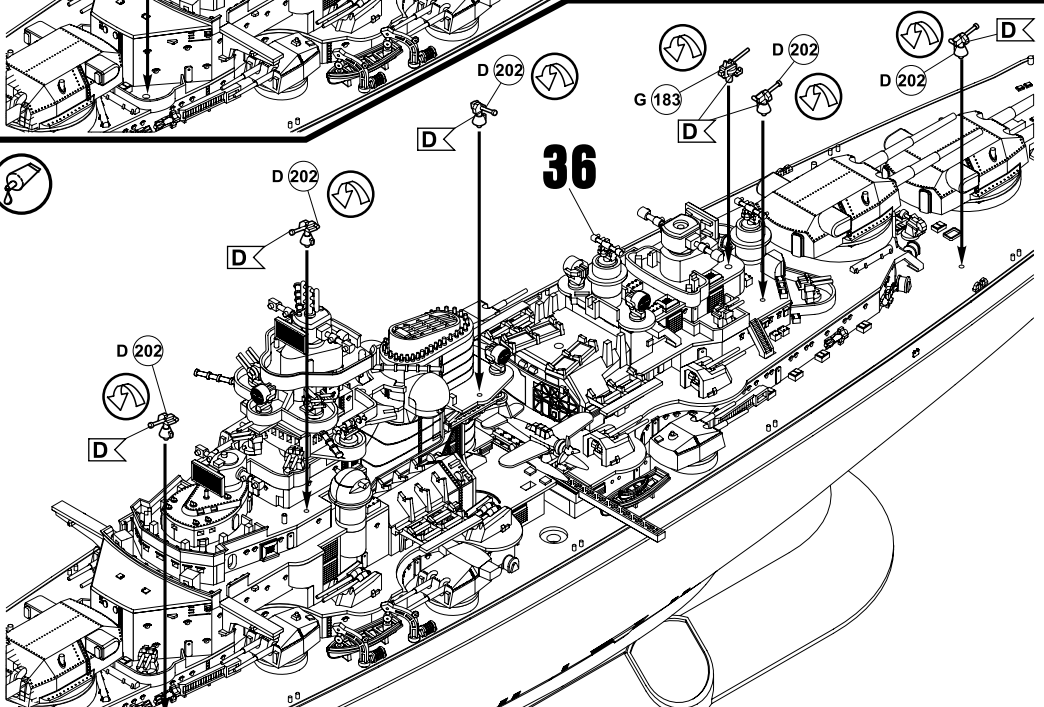
35 



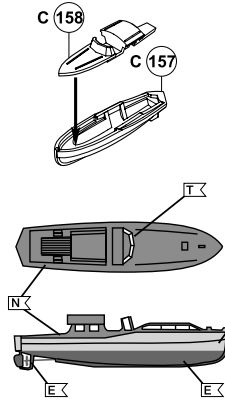
36 



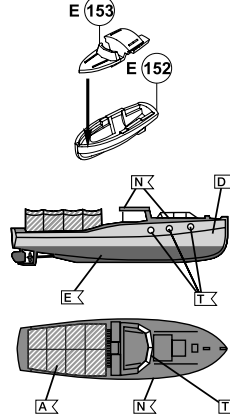
37 



38  **3X**



39 

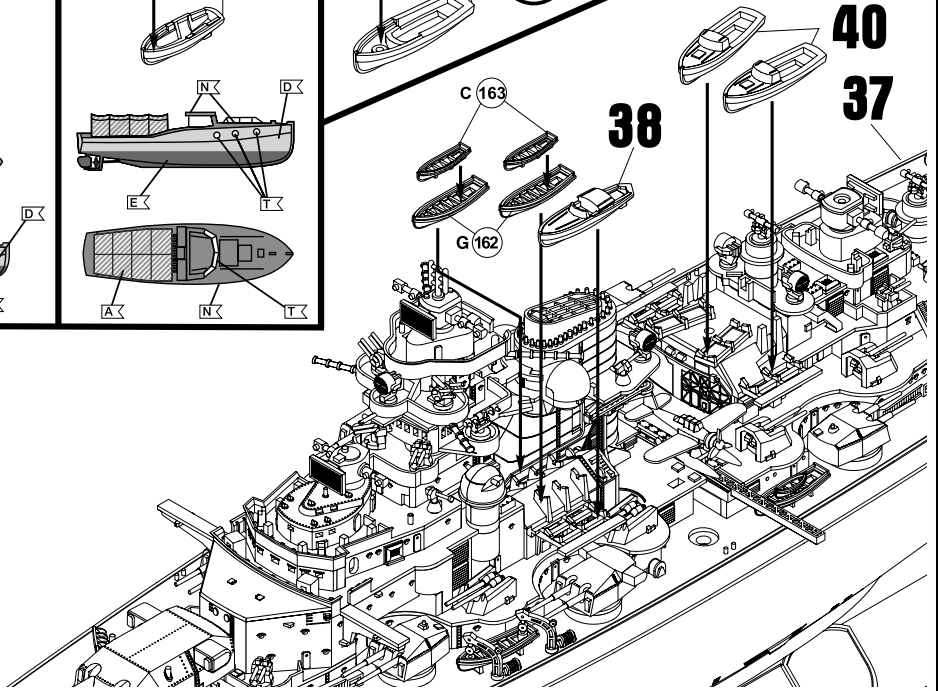


40 

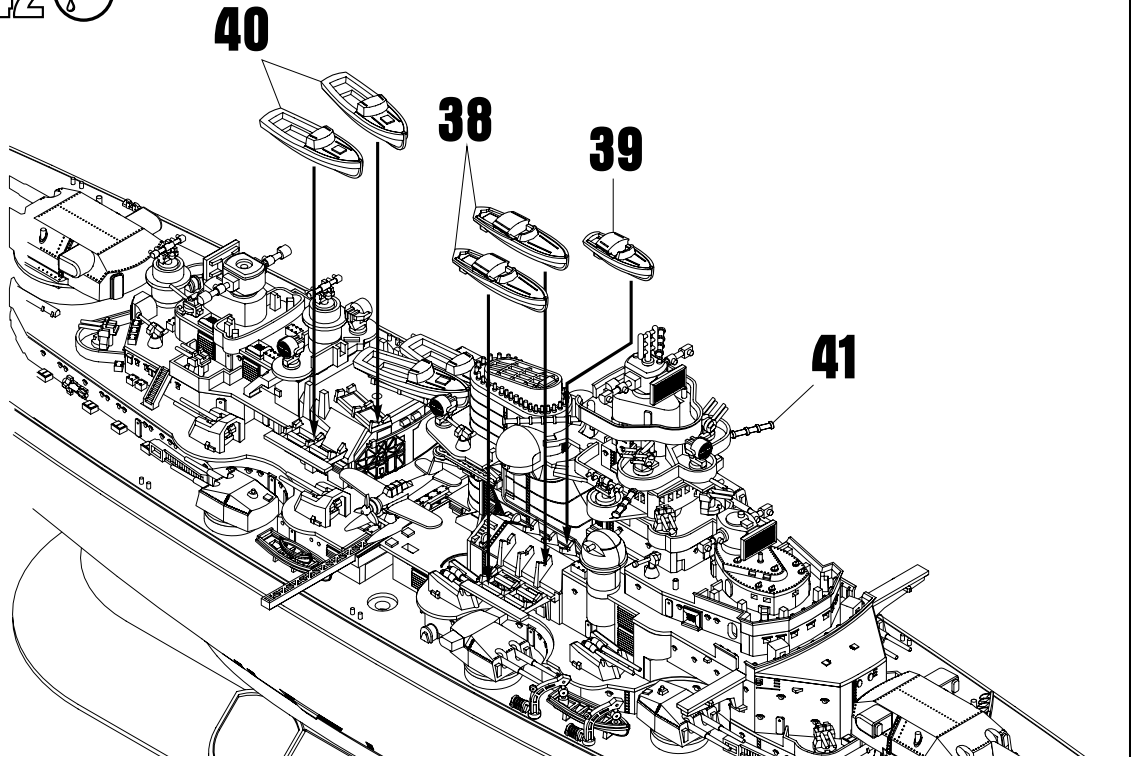


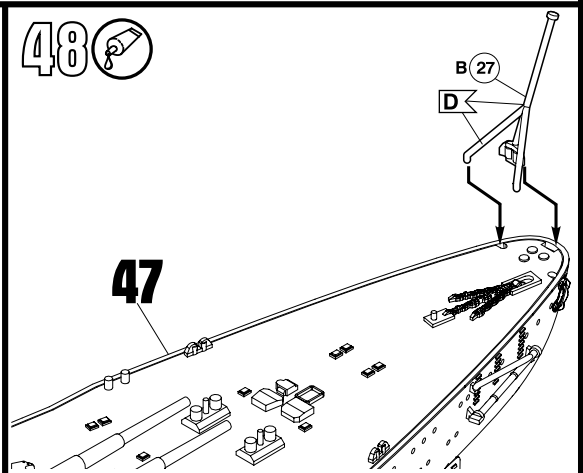
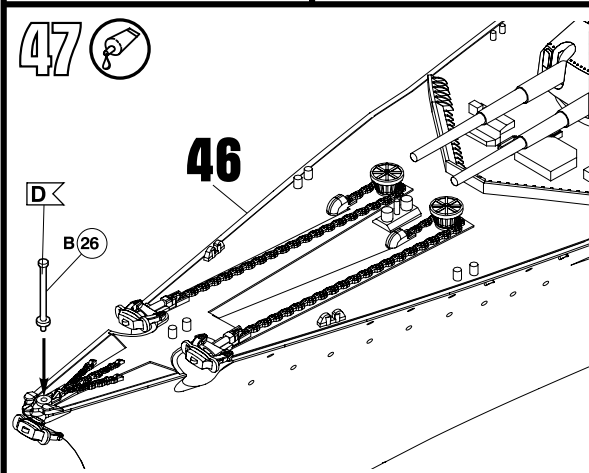
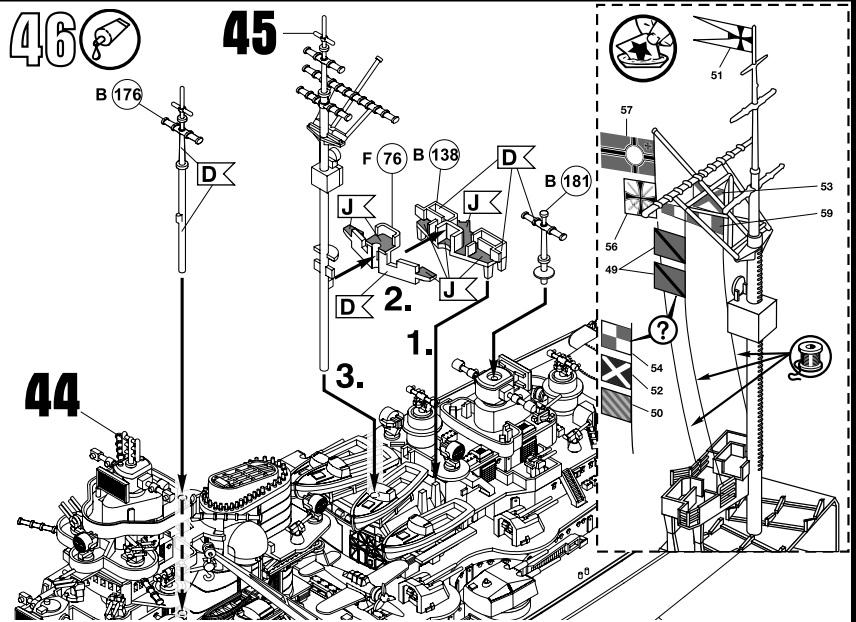
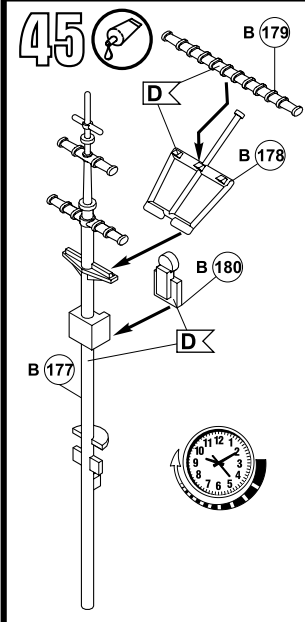
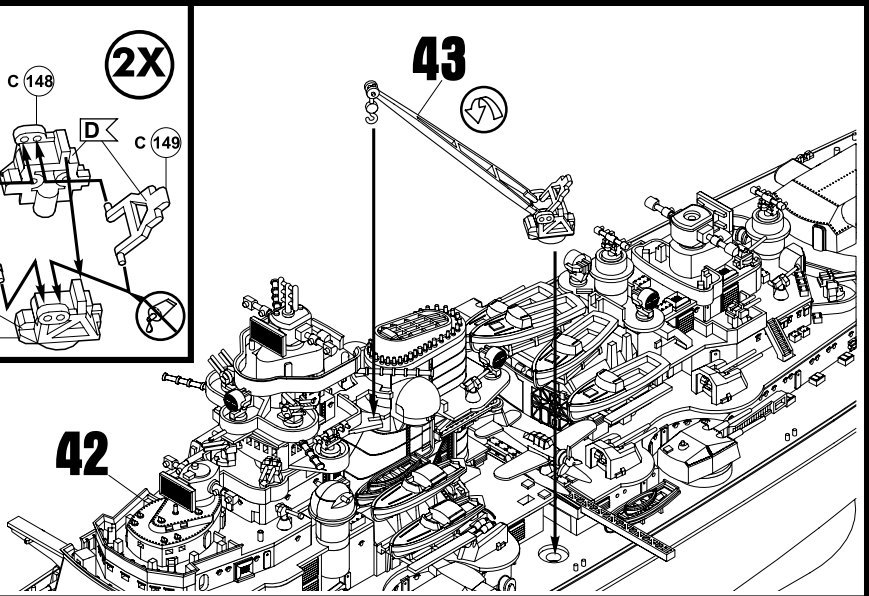
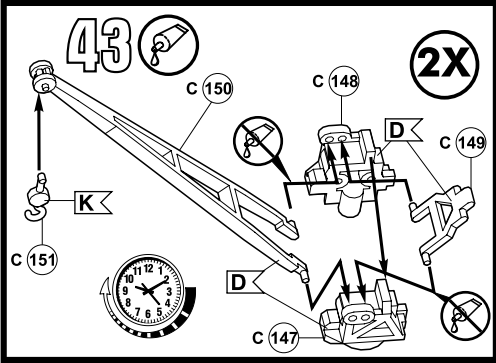
**4X**

41 

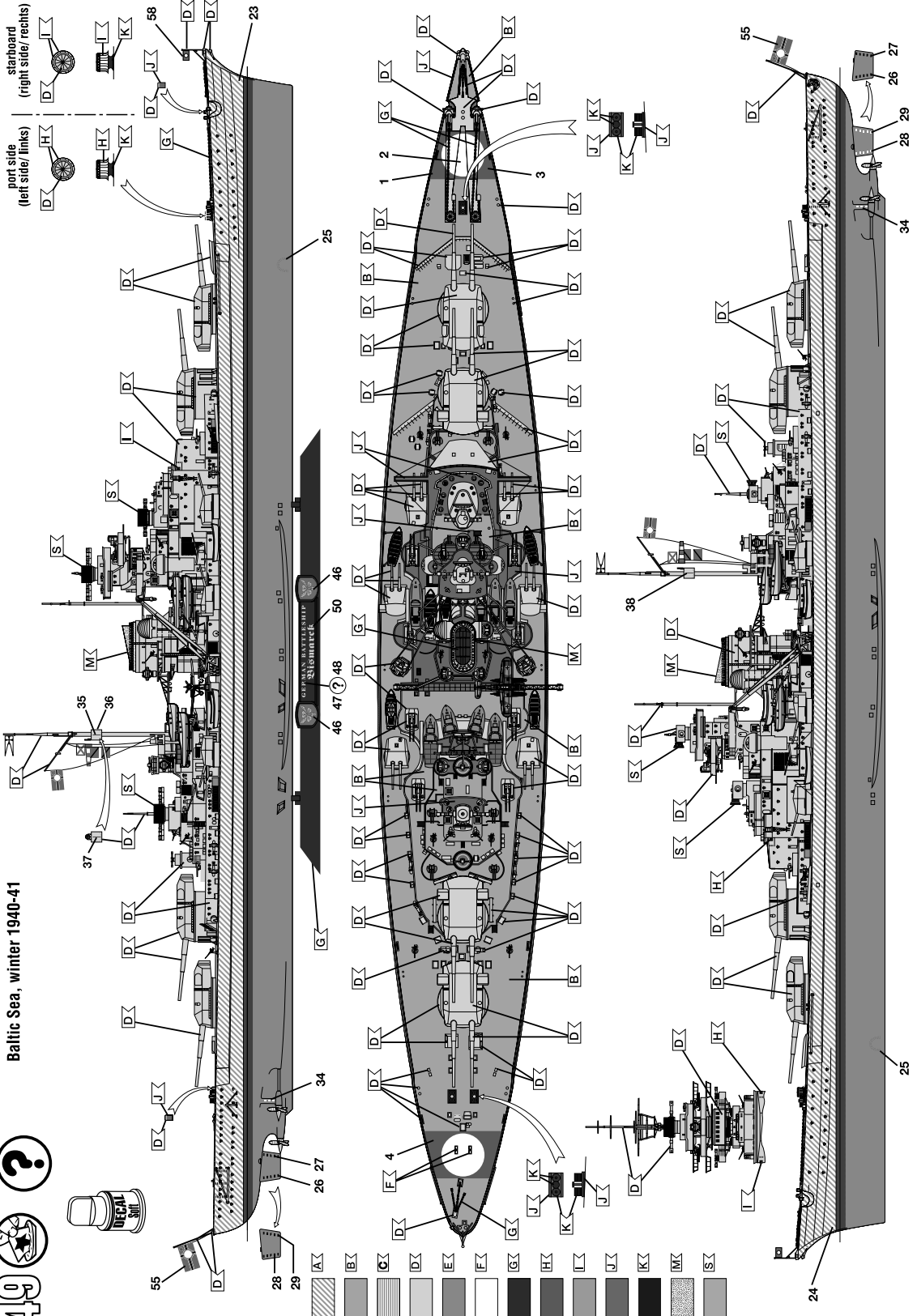


42 





Baltic Sea, winter 1940-41

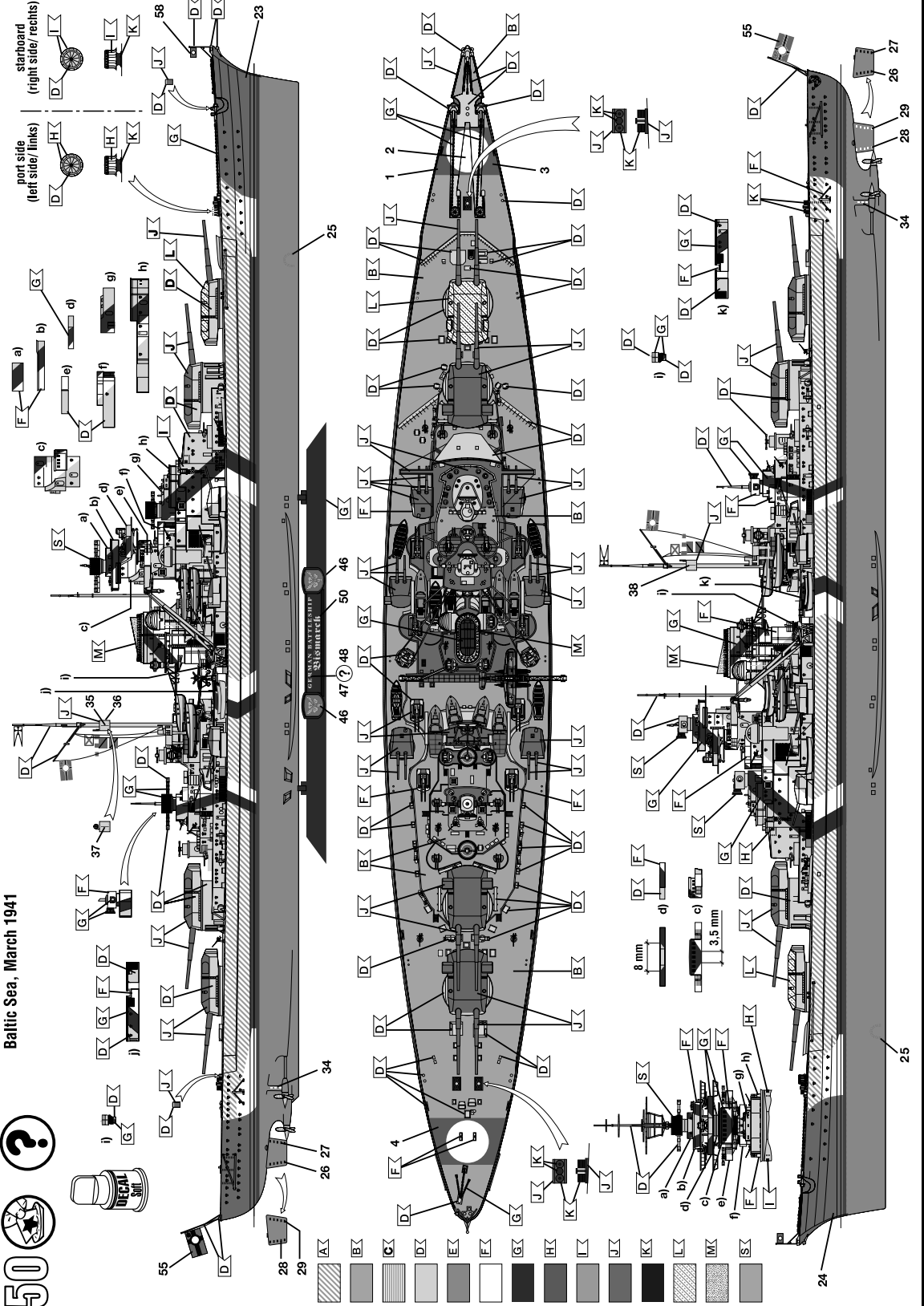


	A
	B
	G
	D
	E
	F
	G
	H
	L
	J
	K
	M
	S



Baltic Sea, March 1941

50 ?



- 28
- 29
- A
- B
- C
- D
- E
- F
- G
- H
- I
- J
- K
- L
- M
- S