



05176-0379

LEVEL 4

1 2 3 4 5



US NAVY SWIFT BOAT Mk.I

Beiliegenden Sicherheitstext beachten / Please note the enclosed safety advice

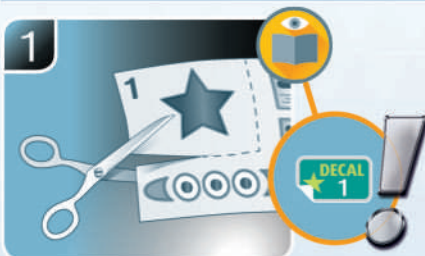
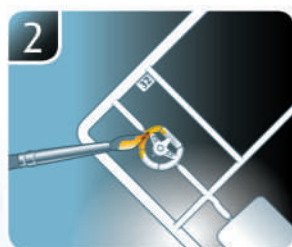
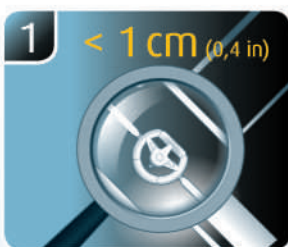
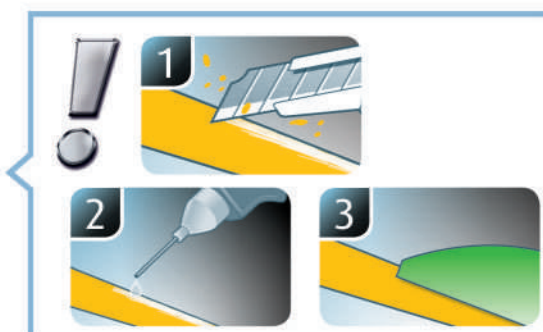
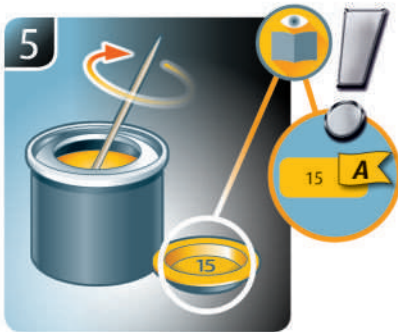
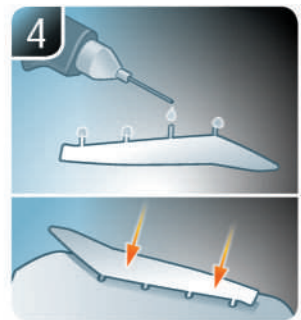
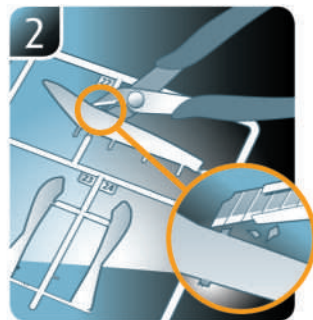
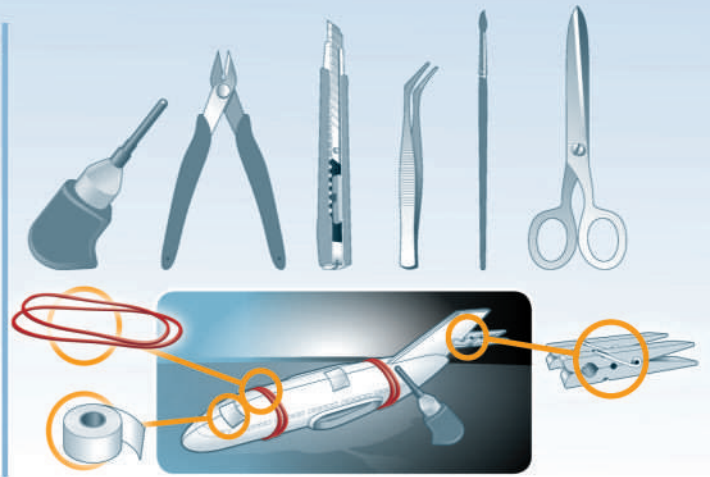
- Ⓢ Beiliegenden Sicherheitstext beachten und nachschlagbereit halten.
- Ⓢ Please note the enclosed safety advice and keep safe for later reference.
- Ⓢ Respecter les consignes de sécurité ci-jointes et les conserver à portée de main.
- Ⓢ Houdt u aan de bijgaande veiligheidsinstructies en hou deze steeds bij de hand.
- Ⓢ Seguire le avvertenze di sicurezza allegate e tenerle a portata di mano.
- Ⓢ Observar y siempre tener a disposición este texto de seguridad adjunto.
- Ⓢ Ter em atenção o texto de segurança anexo e guardá-lo para consulta.

- Ⓢ Overhold vedlagte sikkerhedsanvisninger og hav dem liggende i nærheden.
- Ⓢ Ha alltid vedlagt sikkerhetstekst klar til bruk.
- Ⓢ Beakta bifogad säkerhetstext och håll den i beredskap.
- Ⓢ Huomioi ja säilytä oheiset varoitukset.
- Ⓢ Соблюдать технику безопасности, сохранить инструкцию для дальнейших обращений.
- Ⓢ Przestrzegać załączonego tekstu dotyczącego bezpieczeństwa i mieć go zawsze pod ręką.
- Ⓢ Dodržujte tento příložený bezpečnostní text a mějte ho po ruce.
- Ⓢ A mellékelt biztonsági szöveget vegye figyelembe és tartsa fellepozásra készen.

- Ⓢ Respektujte příložený bezpečnostní text a uchovajte ho pre budúce použitie.
- Ⓢ Respectați textul de siguranță atașat și păstrați-l la îndemână.
- Ⓢ Спазвайте приложения текст за безопасност и го дръжте под ръка за справки.
- Ⓢ Priložena varnostna navodila izvajajte in jih hranite na vsem dostopnem mestu.
- Ⓢ Λάβετε υπόψη σας το συνημμένο κείμενο ασφαλείας και φυλάξτε το ώστε να ανατρέχετε σε αυτό όποτε χρειάζεται.
- Ⓢ Ektekiqüvenlik talimatlarını dikkate alıp, bakabileceğiniz bir şekilde muafaza ediniz.

© 2021 Revell GmbH, Henschelstr. 20-30, D-32257 Bünde.

REVELL IS THE REGISTERED TRADEMARK OF REVELL GMBH, GERMANY. www.revell.de



- ☞ Weitere Tipps und Tricks.
- ☞ Additional tips and tricks.
- ☞ Conseils et astuces supplémentaires.
- ☞ Andere tips en trucs.
- ☞ Ulteriori consigli e suggerimenti.
- ☞ Consejos y sugerencias adicionales.
- ☞ Mais dicas e truques.

- ☞ Flere tips og tricks.
- ☞ Flere tips og tricks.
- ☞ Ytterligare tips och tricks.
- ☞ Lisää vinkkejä ja niksejä.
- ☞ Другие советы и хитрости.
- ☞ Dalsze wskazówki i sugestie.
- ☞ Další tipy a rady.
- ☞ További ötletek és fogások.
- ☞ Dalšie tipy a triky.
- ☞ Alte sfaturi și trucuri.

- ☞ Други полезни съвети и трикове.
- ☞ Nadaljnji nasveti in zvijače.
- ☞ Πρόσθετες συμβουλές και κόλπα.
- ☞ Diğer öneriler ve ipuçları.

www.revell.de



- ☞ Kleben
- ☞ Glue
- ☞ Coller
- ☞ Lijmen
- ☞ Incollare
- ☞ Pegamento
- ☞ Colar
- ☞ Lim
- ☞ Lime
- ☞ Limmaa
- ☞ Liimaa
- ☞ Kleить
- ☞ Przykleić
- ☞ Slepiti
- ☞ Ragassza rá
- ☞ Lepit
- ☞ Lipiti
- ☞ Залепете
- ☞ Prilepite
- ☞ Κολλήστε
- ☞ Yapıştırma



- ☞ Nicht kleben
- ☞ Don't glue
- ☞ Ne pas coller
- ☞ Niet lijmen
- ☞ Non incollare
- ☞ No pegamento
- ☞ Não colar
- ☞ Lim ikke
- ☞ Ikke lime
- ☞ Limmaa inte
- ☞ Älä liimaa
- ☞ Не клеить
- ☞ Nie przyklejać
- ☞ Nelepit
- ☞ Ne ragassza rá
- ☞ Nelepit
- ☞ Nu lipiti
- ☞ Не лепете
- ☞ Ne lepite
- ☞ Μην κολλήσετε
- ☞ Yapıştırmayın



- ☞ Bemalen
- ☞ Paint
- ☞ Peindre
- ☞ Beschildern
- ☞ Colorare
- ☞ Pintar
- ☞ Pintar
- ☞ Mal
- ☞ Male
- ☞ Måla
- ☞ Maalaa
- ☞ Раскрасить
- ☞ Pomalować
- ☞ Pomalovat
- ☞ Fesse be
- ☞ Natrief
- ☞ Vopsiti
- ☞ Боядисайте
- ☞ Pobarvajte
- ☞ Βάψτε
- ☞ Boyama



- ☞ Zusammenbau Reihenfolge.
- ☞ Sequence of assembly.
- ☞ Ordre d'assemblage.
- ☞ Volgorde van montage.
- ☞ Sequenza di assemblaggio.
- ☞ Secuencia de montaje.
- ☞ Sequência de montagem.
- ☞ Samlerækkefølge.
- ☞ Monteringsrekkefølge.
- ☞ Montering ordningsføljd.
- ☞ Kokoamisjärjestys.
- ☞ Последовательность сборки.
- ☞ Kolejność montażu.
- ☞ Pořadí složení.
- ☞ Összerakási sorrend.
- ☞ Poradie zostavenia.
- ☞ Ordinea asamblării.
- ☞ Последовательность на сглобяване.
- ☞ Vrstni red sestavljanja.
- ☞ Σειρά τοποθέτησης.
- ☞ Parçaları birleştirme sırası.



- ☞ Wahlweise
- ☞ Optional
- ☞ Facultatif
- ☞ Naar keuze
- ☞ Facoltativamente
- ☞ Opcional
- ☞ Opcional
- ☞ Valgfri
- ☞ Valgfritt
- ☞ Valfri
- ☞ Valinnaisesti
- ☞ Na výbor
- ☞ Opcjonalnie
- ☞ Voliteľné
- ☞ Választás szerint
- ☞ Alternativne
- ☞ Optional
- ☞ По избор
- ☞ Izbirno
- ☞ Προαιρετικά
- ☞ Opsiyonel



- ☞ Achtung
- ☞ Attention
- ☞ Attention
- ☞ Obgelet
- ☞ Attenzione
- ☞ Atención
- ☞ Obs!
- ☞ OBS
- ☞ OBS
- ☞ Huomio
- ☞ Внимание
- ☞ Uwaga
- ☞ Pozor
- ☞ Figyelem!
- ☞ Pozor
- ☞ Atenție
- ☞ Внимание
- ☞ Pozor
- ☞ Προσοχή
- ☞ Dikkat



- ☞ Abbildung zusammengesetzter Teile.
- ☞ Illustration of assembled parts.
- ☞ Figure représentant les pièces assemblées.
- ☞ Afbeelding van samengevoegde onderdelen.
- ☞ Foto delle parti assemblate.
- ☞ Figura de las piezas montadas.
- ☞ Ilustração das peças montadas.
- ☞ Illustration af samlede dele.
- ☞ Figur av sammensatte deler.
- ☞ Bild på sammansatta detaljer.
- ☞ Koottujen osien kuva.
- ☞ Изображение смонтированных деталей.
- ☞ Rysunek połączonych części.
- ☞ Zobrazení spojených dílů.
- ☞ Összerakott alkatrészek ábrája.
- ☞ Obrázky dielov, ktoré sa majú zmontovať.
- ☞ Figura reprezentând piesele asamblate.
- ☞ Изображение на сглобените части.
- ☞ Slika sestavljenih delov.
- ☞ Απεικόνιση των τοποθετημένων μερών.
- ☞ Birleştirilmiş parçalar resmi.



- ☞ Schwarzen Faden benutzen.
- ☞ Use black thread.
- ☞ Utilisez le fil noir.
- ☞ Gebruik zwarte draad.
- ☞ Utilizzare filo nero.
- ☞ Usar hilo negro.
- ☞ Utilizar fio preto.
- ☞ Brug sort tråd.
- ☞ Bruk svart tråd.
- ☞ Använd svart tråd.
- ☞ Käytä mustaa lankaa.
- ☞ Используйте чёрные нитки.
- ☞ Używać czarnych nici.
- ☞ Použijte černou niť.
- ☞ Használjon fekete fonalat.
- ☞ Obrázky dielov, ktoré sa majú zmontovať.
- ☞ Utilizați un fir negru.
- ☞ Използвайте черен конец.
- ☞ Uporabite črno nit.
- ☞ Χρησιμοποιήστε μαύρη κλωστή.
- ☞ Siyah iplik kullanın.



- ☞ Anknoten
- ☞ Tie
- ☞ Attacher
- ☞ Vastknopen
- ☞ Anodare
- ☞ Atar
- ☞ Atar
- ☞ Bind
- ☞ Knytte
- ☞ Knyta på
- ☞ Solmi
- ☞ Связать
- ☞ Przywiązać
- ☞ Navázání uzlu
- ☞ Csomózás meg
- ☞ Uvიაჯი na uzol
- ☞ Innodaji
- ☞ Зав'язжete
- ☞ Zavežite
- ☞ Δέστε
- ☞ Dügümleme



- ☞ Gleichen Vorgang auf der gegenüberliegenden Seite wiederholen.
- ☞ Repeat same procedure on opposite side.
- ☞ Opérer de la même façon sur l'autre face.
- ☞ Dezelfde handeling herhalen aan de tegenoverliggende kant.
- ☞ Ripetere il procedimento dall'altra parte.
- ☞ Repetir el mismo procedimiento en el lado contrario.
- ☞ Repetir alguns procedimentos no lado oposto.
- ☞ Gentag proceduren på den modstående side.
- ☞ Gjenta samme forløp på motliggende side.
- ☞ Upprepa samma process på motsatta sidan.
- ☞ Toista menettely vastakkaisella puolella.
- ☞ Повторить такие же действия на противоположной стороне.
- ☞ Powtórzyc te same czynności po przeciwnej stronie.
- ☞ Stejný postup opakujte na protilehlé straně.
- ☞ Ismételje meg a műveletet az ellentétes oldalon.
- ☞ Rovnaký postup zopakujte na protiahléj strane.
- ☞ Repetati același procedeu pe latura opusă.
- ☞ Повторете същите стъпки на срещуположната страна.
- ☞ Enak postopek ponovite na nasprotni strani.
- ☞ Επανάλαβετε την ίδια διαδικασία στην αντίθετη πλευρά.
- ☞ Aynı işlem adımlarını diğer tarafta da uygulayın.



- ☞ Loch bohren.
- ☞ Make a hole.
- ☞ Faire un trou.
- ☞ Maak een gat.
- ☞ Praticare un foro.
- ☞ Hacer un agujero.
- ☞ Fazer um furo.
- ☞ Lav et hul.
- ☞ Bor et hull.
- ☞ Borra hål.
- ☞ Poraã reikã.
- ☞ Просверлить отверстие.
- ☞ Wywierciã otwór.
- ☞ Vyvrtejte otvor.
- ☞ Fúrjon lyukat.
- ☞ Vyvrťajte otvor.
- ☞ Faceti o gaurã.
- ☞ Пробийте дупка.
- ☞ Izvrťajte izvrtino.
- ☞ Ανοίξτε τρύπη.
- ☞ Delik açın.



- ☞ Fensterfolie ausschneiden und ankleben.
- ☞ Cut out and glue on window film.
- ☞ Découper et coller le film pour fenêtre.
- ☞ Raamfolie uitsnijden en vastplakken.
- ☞ Ritagliare e incollare la pellicola per le finestre.
- ☞ Cortar y pegar la lámina para la ventana.
- ☞ Recortar a película da janela e colar.
- ☞ Klip vinduesfolien ud og klæb den på.
- ☞ Skjære opp vindusfolie og klebe på.
- ☞ Klipp ut och limma på fönsterfolien.
- ☞ Leikkaa ja liimaa ikkunakalvo.
- ☞ Вырезать и приклеить оконную плёнку.
- ☞ Wyciąc i przykleić folię okiennã.
- ☞ Vyřizněte a nalepte okenní fólii.
- ☞ Vágja ki és ragassza fel az ablakfóliát.
- ☞ Vystrihnite okennú fóliu a nalepte ju.
- ☞ Decupați folia ferestrei și lipiți-o.
- ☞ Изрежете и залепете фолиото за прозорци.
- ☞ Izrežite okensko folijo in nalepite.
- ☞ Κόψτε και κολλήστε τη μεμβράνη παραθύρου.
- ☞ Cam folyosunu kesin ve yapıştırın.



- ☞ Abziehbild in Wasser einweichen und anbringen.
- ☞ Soak and apply decals.
- ☞ Mouiller et appliquer les décalcomanies.
- ☞ Transfer in water even laten weken en aanbrengen.
- ☞ Immergere la decalcomania nell'acqua e applicarla.
- ☞ Mojar y aplicar calcomanías.
- ☞ Amolecer o decalque em água e aplicar.
- ☞ Gør overføringsbilledet vådt og sæt det på.
- ☞ Myk opp avtrekkingsbildet i vann og sett på.
- ☞ Blötlägg dekalen i vatten och sätt på den.
- ☞ Pehmitä siirtokuvaa vedessä ja siirrä paikalleen.
- ☞ Опустите переводную картинку в воду и нанесите её.
- ☞ Namoczyc kalkomanię w wodzie i przykleić.
- ☞ Nechte obtsik omdočit ve vode a přilepte.
- ☞ Merítse vízbe és helyezze fel a matricát.
- ☞ Oblackový obrázok namočte do vody a priložte na plochu.
- ☞ Inmuiați abțibildul în apă și aplicați-l.
- ☞ Потопете ваденката във вода и я поставете.
- ☞ Prelepnico namakajte v vodi. In namesitite
- ☞ Μουσκεψτε σε νερό και τοποθετήστε τις χαλκομανίες.
- ☞ Çıkartmayı suda yumuşatın ve takın.



- ☞ Zur Anbringung der Abziehbilder empfohlen.
- ☞ Recommended for affixing the decals.
- ☞ Recommandé pour l'application des décalcomanies.
- ☞ Aanbevolen voor het aanbrengen van de transfers.
- ☞ Raccomandato per l'applicazione delle decalcomanie.
- ☞ Recomendado para fijar bien las calcomanías.
- ☞ Recomendado para a fixação dos autocolantes.
- ☞ Anbefales til anbringelse af overføringsbillederne.
- ☞ Anbefales til å feste avtrekkingsbilder.
- ☞ Rekommenderad för montering av klisterdekalerna.
- ☞ Suositellaan siirtokuvien osien siirtämiseen.
- ☞ Рекомендується для нанесення переводних картинок.
- ☞ Zalecane do przyklejenia kalkomani.
- ☞ Doporučujeme k umístění obtsikovací obrázků.
- ☞ A matrica felhelyezéséhez ajánlható.
- ☞ Odporuča sa pre umiestnenie obtsikového obrázku.
- ☞ Recomandat pentru aplicarea abțibildurilor.
- ☞ Препоръчва се за поставяне на ваденки.
- ☞ Pri nameštanju nalernice pripravčato.
- ☞ Συνιστάται για την τοποθέτηση των χαλκομανιών.
- ☞ Çıkartmaların takılması için önerilir.



- ☞ Zur Anbringung der Klarteile empfohlen.
- ☞ Recommended to fix clear parts.
- ☞ Recommandé pour fixer les pièces transparentes.
- ☞ Aanbevolen voor het aanbrengen van transparante delen.
- ☞ Raccomandato per l'applicazione delle parti trasparenti.
- ☞ Recomendado para fijar las piezas transparentes.
- ☞ Recomendado para a aplicação das peças transparentes.
- ☞ Anbefales til anbringelse af de klare dele.
- ☞ Anbefales til å feste klare deler.
- ☞ Rekommenderad för montering av de genomskinliga detaljerna.
- ☞ Suositellaan läpinäkyvien osien siirtämiseen.
- ☞ Рекомендується для крепления прозрачных деталей.
- ☞ Zalecane do przyklejenia przezroczystych części.
- ☞ Doporučujeme k umístění průhledných dílů.
- ☞ Az átlátszó darabok felhelyezéséhez ajánlható.
- ☞ Odporuča sa pre umiestnenie čirých dielov.
- ☞ Recomandat pentru aplicarea pieselor transparente.
- ☞ Препоръчва се за поставяне на прозрачни части.
- ☞ Pri nameštanju prozornih delov pripravčato.
- ☞ Συνιστάται για την τοποθέτηση των διάφανων μερών.
- ☞ Şeffaf parçaların takılması için önerilir.



- ☞ Nicht enthalten
- ☞ Not included
- ☞ Non fourni
- ☞ Behoort niet tot de levering
- ☞ Non incluso
- ☞ No incluido
- ☞ Medfølger ikke
- ☞ Ikke inkludert
- ☞ Ingår ej
- ☞ Ei sisällä
- ☞ Не содержится
- ☞ Nie wchodzi w zakres dostawy
- ☞ Není obsaženo
- ☞ Nem tartalmazza
- ☞ Neobsahuje
- ☞ Nu este inclus
- ☞ Не се включва в комплекта
- ☞ Ni priloženo
- ☞ Δεν περιλαμβάνεται
- ☞ İçermiyor

Benötigte Farben / Required colours

- FR Peintures nécessaires
- NL Benodigde kleuren
- IT Colori necessari
- ES Colores necesarios
- PT Cores necessárias
- DE Nødvendige farver
- NO Nødvendige farger
- SE Erforderliga färger
- FI Tarvittavat värit
- RU Необходимые краски
- PL Potrzebne kolory
- CZ Potřebné barvy
- HU Szükséges színek
- SK Požadované farby
- RO Culori necesare
- BS Neobходими цветове
- SI Potrebne barve
- GR Απαιτούμενα χρώματα
- TR Gerekl renkler



- | | |
|-----------------------------|-------------------------|
| DE Beispiel: mischen | RU Пример: смешивание |
| GB Example: mixing | PL Przykład: mieszanie |
| FR Exemple: mélanger | CZ Příklad: míchání |
| NL Voorbeeld: mengen | HU Példa: keverés |
| IT Esempio: mescolare | SK Příklad: miešanie |
| ES Ejemplo: mezclar | NO Exempler: amestecare |
| PT Exemplo: misturar | SE Exempel: smesvane |
| RO Exemplu: blanding | SI Primer: mešanje |
| BS Eksempel: blanding | GR Παράδειγμα: ανάμειξη |
| SE Exempel: blanda | TR Örnek: karıştırma |
| FI Esimerkki: sekoittaminen | |

60% **79** **A** **302** 40%

- | | | |
|---------------------------|---|------------------------------|
| DE Blaugrau matt | + | DE Schwarz seidenmatt |
| GB Blue-grey matt | | GB Black silk matt |
| FR Gris bleu mat | | FR Noir satiné mat |
| NL Blauwgrijs mat | | NL Zwart zijdemat |
| IT Grigio bluastro opaco | | IT Nero opaco satinato |
| ES Azul grisáceo mate | | ES Negro mate satinado |
| PT Azul acinzentado mate | | PT Preto mate sedoso |
| DE Blågrøn mat | | DE Sort silkematt |
| NO Gråblå matt | | NO Sort silkematt |
| SE Blågrön matt | | SE Svart sidenmatt |
| FI Harmaansininen matta | | FI Musta silkkimatta |
| RU Серо-синий матовый | | RU Черный шелковисто-матовый |
| PL Niebieskoszary matowy | | PL Czarny jedwabście matowy |
| CZ Sedomodrá matný | | CZ Černá jemně matný |
| HU Kékesszürke, fénytelen | | HU Fekete, fakóselymes |
| SK Sivomodrá matný | | SK Čierna hodvábné matný |
| RO Albastru cenușiu mat | | RO Negru satinat |
| BS Sinyo-sivo matovo | | BS Черно коприненоматово |
| SI Modro-siva mat | | SI Črna svilenlo-mat |
| GR Γκρι-μπλε ματ | | GR Μαύρο σατινέ |
| TR Gri mavı mat | | TR Siyah ipeksi mat |

90% **36** **B** **37** 10%

- | | | |
|------------------------------|---|-----------------------------|
| DE Karminrot matt | + | DE Ziegelrot matt |
| GB Carmine red matt | | GB Brick red matt |
| FR Rouge carmin mat | | FR Rouge brique mat |
| NL Karmijnrood mat | | NL Terracotta mat |
| IT Rosso carminio opaco | | IT Rosso mattone opaco |
| ES Rojo carmin mate | | ES Marrón rojizo mate |
| PT Vermelho carmin mate | | PT Castanho tijolo mate |
| DE Karminrød mat | | DE Rødbrun mat |
| NO Karminrød matt | | NO Teglrød matt |
| SE Karminröd matt | | SE Rødbrun matt |
| FI Karminipunainen matta | | FI Tiilenpunainen matta |
| RU Карминный матовый | | RU Кирпично-красный матовый |
| PL Karminowa czerwień matowy | | PL Ceglasta czerwień matowy |
| CZ Karminová červená matný | | CZ Červenohnědá matný |
| HU Karminpiros, fénytelen | | HU Téglavörös, fénytelen |
| SK Karminovo červená matný | | SK Červenohnědá matný |
| RO Roșu-carmiziu mat | | RO Roșu cărămiziu mat |
| BS Карминовочервено матово | | BS Керемиденочервено матово |
| SI Karminsko-rdeča mat | | SI Orečno-rdeča mat |
| GR Αλίκο κόκκινο ματ | | GR Καφέ κοκκινωτό ματ |
| TR Karmen kırmızısı mat | | TR Kizil kahve mat |

374 **C**

- | | | |
|-----------------------------|--|-----------------------------|
| DE Grau seidenmatt | | DE Serый шелковисто-матовый |
| GB Grey silk matt | | GB Серый шелковисто-матовый |
| FR Gris satiné mat | | FR Blanc satiné mat |
| NL Grijs zijdemat | | NL Wit zijdemat |
| IT Grigio opaco satinato | | IT Bianco opaco satinato |
| ES Gris mate satinado | | ES Blanco mate satinado |
| PT Cinzento mate sedoso | | PT Branco mate sedoso |
| DE Grå silkematt | | DE Hvid silkematt |
| NO Grå silkematt | | NO Hvit silkematt |
| SE Grå sidenmatt | | SE Vit sidenmatt |
| FI Harmaa silkkimatta | | FI Valkoinen silkkimatta |
| RU Серый шелковисто-матовый | | RU Белый шелковисто-матовый |
| PL Szary jedwabście matowy | | PL Biały jedwabście matowy |
| CZ Šedá jemně matný | | CZ Bílá jemně matný |
| HU Szürke, fakóselymes | | HU Fehér, fakóselymes |
| SK Sivá hodvábné matný | | SK Biela hodvábné matný |
| RO Gri satinat | | RO Alb satinat |
| BS Sivo koprineno-matovo | | BS Бяло коприненоматово |
| SI Siva svilenlo-mat | | SI Bela svilenlo-mat |
| GR Γκρι σατινέ | | GR Ασπρο σατινέ |
| TR Gri ipeksi mat | | TR Beyaz ipeksi mat |

90% **79** **D** **69** 10%

- | | | |
|---------------------------|---|----------------------------|
| DE Blaugrau matt | + | DE Granitgrau matt |
| GB Blue-grey matt | | GB Granite grey matt |
| FR Gris bleu mat | | FR Gris granit mat |
| NL Blauwgrijs mat | | NL Granietgrijs mat |
| IT Grigio bluastro opaco | | IT Grigio granito opaco |
| ES Azul grisáceo mate | | ES Gris granito mate |
| PT Azul acinzentado mate | | PT Cinza granito mate |
| DE Blågrøn mat | | DE Granitgrå mat |
| NO Gråblå matt | | NO Granittgrå matt |
| SE Blågrön matt | | SE Granitgrå matt |
| FI Harmaansininen matta | | FI Granitiinharmaa matta |
| RU Серо-синий матовый | | RU Серый гранит матовый |
| PL Niebieskoszary matowy | | PL Granitowoszary matowy |
| CZ Sedomodrá matný | | CZ Žulová šedá matný |
| HU Kékesszürke, fénytelen | | HU Gránitszürke, fénytelen |
| SK Sivomodrá matný | | SK Žulovo sivá matný |
| RO Albastru cenușiu mat | | RO Gri-granit mat |
| BS Sinyo-sivo matovo | | BS Гранитносиво матово |
| SI Modro-siva mat | | SI Granitno-siva mat |
| GR Γκρι-μπλε ματ | | GR Μολυβί ματ |
| TR Gri mavı mat | | TR Granit grisi mat |

50% **374** **E** **301** 50%

- | | | |
|-----------------------------|---|-----------------------------|
| DE Grau seidenmatt | + | DE Weiß seidenmatt |
| GB Grey silk matt | | GB White silk matt |
| FR Gris satiné mat | | FR Blanc satiné mat |
| NL Grijs zijdemat | | NL Wit zijdemat |
| IT Grigio opaco satinato | | IT Bianco opaco satinato |
| ES Gris mate satinado | | ES Blanco mate satinado |
| PT Cinzento mate sedoso | | PT Branco mate sedoso |
| DE Grå silkematt | | DE Hvid silkematt |
| NO Grå silkematt | | NO Hvit silkematt |
| SE Grå sidenmatt | | SE Vit sidenmatt |
| FI Harmaa silkkimatta | | FI Valkoinen silkkimatta |
| RU Серый шелковисто-матовый | | RU Белый шелковисто-матовый |
| PL Szary jedwabście matowy | | PL Biały jedwabście matowy |
| CZ Šedá jemně matný | | CZ Bílá jemně matný |
| HU Szürke, fakóselymes | | HU Fehér, fakóselymes |
| SK Sivá hodvábné matný | | SK Biela hodvábné matný |
| RO Gri satinat | | RO Alb satinat |
| BS Sivo koprineno-matovo | | BS Бяло коприненоматово |
| SI Siva svilenlo-mat | | SI Bela svilenlo-mat |
| GR Γκρι σατινέ | | GR Ασπρο σατινέ |
| TR Gri ipeksi mat | | TR Beyaz ipeksi mat |

46

F

- DE Nato-Oliv matt
- FR Nato olive matt
- FR Olive OTAN mat
- NL Navo-olijf mat
- IT Oliva Nato opaco
- ES Oliva Nato mate
- PT Verde Nato mate
- DE Nato oliven mat
- NO Nato oliven matt
- SE Nato olivgrön matt
- F Olivi, NATO matta
- RU Оливковый НАТО матовый
- PL Oliwka NATO matowy
- CZ Olivová Nato matný
- HU Nato olajsárga, fénytelen
- SK Nato olivová matný
- RO Măsliniu nato mat
- BG Натовскомаслинено матово
- S Nato-olivna mat
- GR Λαδί Nato μτ
- TR Asker yeşili mat

69

G

- DE Granitgrau matt
- FR Granite grey matt
- FR Gris granit mat
- NL Granietgrijs mat
- IT Grigio granito opaco
- ES Gris granito mate
- PT Cinza granito mate
- DE Granitgrå mat
- NO Granitgrå matt
- SE Granitgrå matt
- F Graniitinharmaa matta
- RU Серый гранит матовый
- PL Granitowoszarzy matowy
- CZ Žulová šedá matný
- HU Gránitszürke, fénytelen
- SK Žulovo sivá matný
- RO Gri-granit mat
- BG Гранитносиво матово
- S Granitno-siva mat
- GR Μολυβί ματ
- TR Granit grişi mat

99

H

- DE Aluminium metallic
- FR Aluminium metallic
- FR Aluminium métallique
- NL Aluminium metallic
- IT Alluminio metallico
- ES Aluminio metálico
- PT Alumínio metálico
- DE Aluminium metallisk
- NO Aluminium metallic
- SE Aluminium metallic
- F Alumiini metallinen
- RU Алюминий металл
- PL Aluminium metaliczny
- CZ Hliníková metalizový
- HU Alumínium metál
- SK Hliníková metaliza
- RO Aluminiu metallic
- BG Алюминий металик
- S Aluminijasta kovinska
- GR Αλουμίνιο μεταλλικό
- TR Alüminyum grişi metalik

92

I

- DE Messing metallic
- FR Brass metallic
- FR Laiton métallique
- NL Messing metallic
- IT Ottone metallico
- ES Latón metálico
- PT Latão metálico
- DE Messing metallisk
- NO Messing metallic
- SE Messing metallic
- F Messinki metallinen
- RU Латунь металл
- PL Mosiądz metaliczny
- CZ Mosazná metalizový
- HU Sárgaréz metál
- SK Mosadzná metaliza
- RO Alămiu metallic
- BG Месинг металик
- S Medeninasta kovinska
- GR Χρῶμα ορείχαλκου μεταλλικό
- TR Pirinç rengi metalik

364

J

- DE Laubgrün seidenmatt
- FR Leaf green silk matt
- FR Vert feuillage satiné mat
- NL Loofgroen zijdemat
- IT Verde foglia opaco satinato
- ES Verde hoja mate satinado
- PT Verde folha mate sedoso
- DE Løvgrøn silkematt
- NO Løvgrønn silkematt
- SE Skogsgrön sidenmatt
- F Lehdenvihreä silkkimatta
- RU Зелёная листва шелковисто-матовый
- PL Zielony w odcieniu liści jedwabście matowy
- CZ Listová zeleně jemně matný
- HU Lombzöld, fakóselymes
- SK Listová zelená hodvábné matný
- RO Verde-frunză satinat
- BG Зелена шума коприненоматово
- S Listnato-zelena svilenomat
- GR Πράσινο σατινέ
- TR Yaprak yeşili ipeksi mat

36

K

- DE Karminrot matt
- FR Carmine red matt
- FR Rouge carmin mat
- NL Karmijnrood mat
- IT Rosso carminio opaco
- ES Rojo carmin mate
- PT Vermelho carmin mate
- DE Karminrød mat
- NO Karminrød matt
- SE Karminrød matt
- F Karmininpunainen matta
- RU Карминный матовый
- PL Karminowa czerwień matowy
- CZ Karminová červená matný
- HU Karminpiros, fénytelen
- SK Karminovo červená matný
- RO Roșu-carmin mat
- BG Карминовочервено матово
- S Karminsko-rdeča mat
- GR Αίλιο κόκκινο ματ
- TR Karmen kırmizisi mat

50%

91

L

302

50%

- | | | |
|------------------------------------------------------------------------------------------------------------------------------------------------------------------------------------------------------------------------------------------------------------------------------------------------------------------------------------------------------------------------------------------------------------------------------------------------------------------------------------------------------------------------------------------------------------------------------------------------------------------------------------------|---|-------------------------------------------------------------------------------------------------------------------------------------------------------------------------------------------------------------------------------------------------------------------------------------------------------------------------------------------------------------------------------------------------------------------------------------------------------------------------------------------------------------------------------------------------------------------------------------------------------------------------------------------------------------------------------------------------|
| <ul style="list-style-type: none"> DE Eisen metallic FR Iron metallic FR Fer métallique NL IJzer metallic IT Ferro metallico ES Acero metálico PT Aço metálico DE Stål metallisk NO Jern metallic SE Stål metallic F Teräs metallinen RU Сталь металл PL Grafít metaliczny CZ Ocelová metalizový HU Acélmetál SK Ocelová metaliza RO Fier metallic BG Желязо металик S Železna kovinska GR Χρῶμα σιδήρου μεταλλικό TR Metalik metalik | + | <ul style="list-style-type: none"> DE Schwarz seidenmatt FR Black silk matt FR Noir satiné mat NL Zwart zijdemat IT Nero opaco satinato ES Negro mate satinado PT Preto mate sedoso DE Sort silkematt NO Sort silkematt SE Svart sidenmatt F Musta silkkimatta RU Чёрный шелковисто-матовый PL Czarny jedwabście matowy CZ Černá jemně matný HU Fekete, fakóselymes SK Čierna hodvábné matný RO Negru satinat BG Черно коприненоматово S Črna svilenomat GR Μαύρο σατινέ TR Siyah ipeksi mat |
|------------------------------------------------------------------------------------------------------------------------------------------------------------------------------------------------------------------------------------------------------------------------------------------------------------------------------------------------------------------------------------------------------------------------------------------------------------------------------------------------------------------------------------------------------------------------------------------------------------------------------------------|---|-------------------------------------------------------------------------------------------------------------------------------------------------------------------------------------------------------------------------------------------------------------------------------------------------------------------------------------------------------------------------------------------------------------------------------------------------------------------------------------------------------------------------------------------------------------------------------------------------------------------------------------------------------------------------------------------------|

301

M

- DE Weiß seidenmatt
- FR White silk matt
- FR Blanc satiné mat
- NL Wit zijdemat
- IT Bianco opaco satinato
- ES Blanco mate satinado
- PT Branco mate sedoso
- DE Hvid silkematt
- NO Hvit silkematt
- SE Vit sidenmatt
- F Valkoinen silkkimatta
- RU Белый шелковисто-матовый
- PL Biały jedwabście matowy
- CZ Bílá jemně matný
- HU Fehér, fakóselymes
- SK Biela hodvábné matný
- RO Alb satinat
- BG Бяло коприненоматово
- S Bela svilenomat
- GR Ασπρο σατινέ
- TR Beyaz ipeksi mat

302

N

- DE Schwarz seidenmatt
- FR Black silk matt
- FR Noir satiné mat
- NL Zwart zijdemat
- IT Nero opaco satinato
- ES Negro mate satinado
- PT Preto mate sedoso
- DE Sort silkematt
- NO Sort silkematt
- SE Svart sidenmatt
- F Musta silkkimatta
- RU Чёрный шелковисто-матовый
- PL Czarny jedwabście matowy
- CZ Černá jemně matný
- HU Fekete, fakóselymes
- SK Čierna hodvábné matný
- RO Negru satinat
- BG Черно коприненоматово
- S Črna svilenomat
- GR Μαύρο σατινέ
- TR Siyah ipeksi mat

382

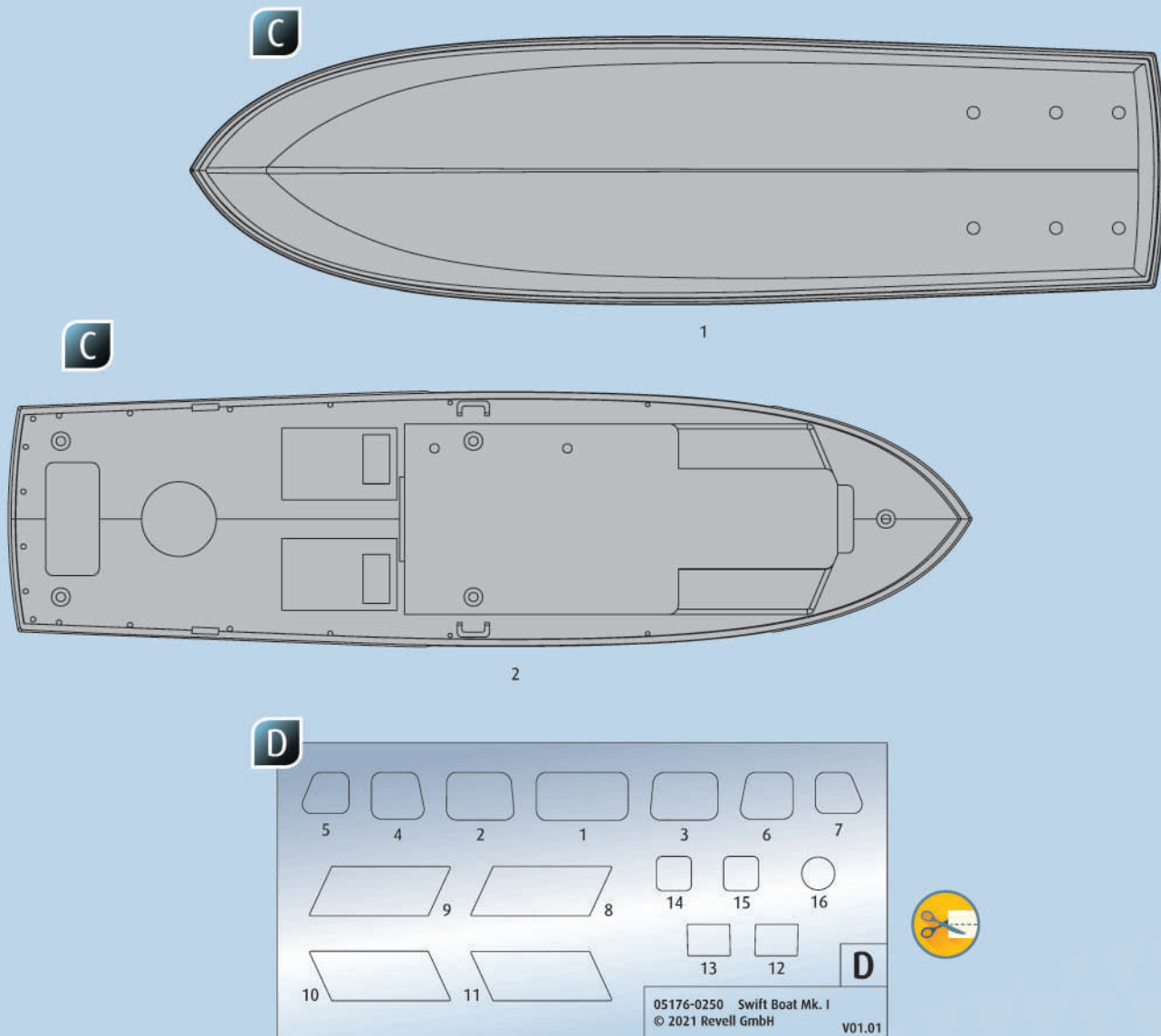
O

- DE Holzbraun seidenmatt
- FR Wood brown silk matt
- FR Brun bois satiné mat
- NL Houtbruin zijdemat
- IT Marrone legno opaco satinato
- ES Marrón madera mate satinado
- PT Castanho madeira mate sedoso
- DE Træbrun silkematt
- NO Trebrun silkematt
- SE Tråbrun sidenmatt
- F Puunruskea silkkimatta
- RU Древесно-коричневый шелковисто-матовый
- PL Brązowy w odcieniu drewna jedwabście matowy
- CZ Dřevěná hnědá jemně matný
- HU Fa barna, fakóselymes
- SK Drevená hnedá hodvábné matný
- RO Maro lemnos satinat
- BG Дървеснокафяво коприненоматово
- S Lesno-rjava svilenomat
- GR Καφέ ανοιχτό σατινέ
- TR Ahşap rengi ipeksi mat

91

P

- DE Eisen metallic
- FR Iron metallic
- FR Fer métallique
- NL IJzer metallic
- IT Ferro metallico
- ES Acero metálico
- PT Aço metálico
- DE Stål metallisk
- NO Jern metallic
- SE Stål metallic
- F Teräs metallinen
- RU Сталь металл
- PL Grafít metaliczny
- CZ Ocelová metalizový
- HU Acélmetál
- SK Ocelová metaliza
- RO Fier metallic
- BG Желязо металик
- S Železna kovinska
- GR Χρῶμα σιδήρου μεταλλικό
- TR Metalik metalik



☞ Kundenservice: www.revell-service.de oder **Revell GmbH, Abteilung X, Henschelstr. 20-30, D-32257 Bünde** (nur für DE, AT, NL, BE, LU, ES, IT, PL, US, CA). Für alle übrigen Länder kontaktieren Sie ausschließlich Ihren Händler oder Distributor.

☞ Customer Service: www.revell-service.de/en or **Carrera Revell UK LTD, Unit 10, Old Airfield Industrial Estate, Cheddington Lane, Tring HP23 4QR, United Kingdom** (only for United Kingdom and Ireland). For all other countries please contact your dealer or distributor only.

☞ Customer Service: www.revell-service.de/en or **Revell GmbH, Department X, Henschelstr. 20-30, D-32257 Bünde, Germany** (only for DE, AT, NL, BE, LU, ES, IT, PL, US, CA). For all other countries please contact your dealer or distributor only.

☞ Service clientèle: www.revell-service.de/fr (uniquement pour la France). Pour tous les autres pays, veuillez contacter votre revendeur ou distributeur uniquement.

☞ Klantenservice: www.revell-service.de of **Revell GmbH, Abteilung X, Henschelstr. 20-30, D-32257 Bünde** (alleen voor DE, AT, NL, BE, LU, ES, IT, PL, US, CA). Voor alle andere landen kunt u alleen contact opnemen met uw dealer of distributeur.

☞ Servicio al cliente: www.revell-service.de o **Revell GmbH, Abteilung X, Henschelstr. 20-30, D-32257 Bünde** (sólo para DE, AT, NL, BE, LU, ES, IT, PL, US, CA). Para todos los demás países, por favor, póngase en contacto con su proveedor o distribuidor solamente.

☞ Servizio clienti: www.revell-service.de o **Revell GmbH, Abteilung X, Henschelstr. 20-30, D-32257 Bünde** (solo per DE, AT, NL, BE, LU, ES, IT, PL, US, CA). Per tutti gli altri paesi si prega di contattare esclusivamente il proprio rivenditore o distributore.

☞ Serviço de apoio ao cliente: www.revell-service.de ou **Revell GmbH, Abteilung X, Henschelstr. 20-30, D-32257 Bünde** (apenas para DE, AT, NL, BE, LU, ES, IT, PL, US, CA). Para todos os outros países, contacte apenas o seu revendedor ou distribuidor.

☞ Kundenservice: www.revell-service.de eller **Revell GmbH, Abteilung X, Henschelstr. 20-30, D-32257 Bünde** (kun for DE, AT, NL, BE, LU, ES, IT, PL, US, CA). For alle øvrige lande bedes du udelukkende kontakte din forhandler eller distributor.

☞ Kundenservice: www.revell-service.de eller **Revell GmbH, Abteilung X, Henschelstr. 20-30, D-32257 Bünde** (kun for DE, AT, NL, BE, LU, ES, IT, PL, US, CA). For alle andre land gjelder at all kontakt skal skje via din forhandler eller distributor.

☞ Kundtjänst: www.revell-service.de eller **Revell GmbH, Abteilung X, Henschelstr. 20-30, D-32257 Bünde** (endast för DE, AT, NL, BE, LU, ES, IT, PL, US, CA). För övriga länder var god kontakta återförsäljaren eller distributören.

☞ Asiakaspalvelu: www.revell-service.de tai **Revell GmbH, Abteilung X, Henschelstr. 20-30, D-32257 Bünde** (vain DE, AT, NL, BE, LU, ES, IT, PL, US, CA). Muiden maiden kohdalla ota yhteyttä paikalliseen jälleenmyyjään tai jakelijaan.

☞ Служба поддержки клиентов: www.revell-service.de или **Revell GmbH, Abteilung X, Henschelstr. 20-30, D-32257 Bünde** (только для DE, AT, NL, BE, LU, ES, IT, PL, US, CA). Клиентам из других стран следует обращаться исключительно к своему поставщику или дистрибьютору.

☞ Dział obsługi klienta: www.revell-service.de lub **Revell GmbH, Abteilung X, Henschelstr. 20-30, D-32257 Bünde** (tylko dla DE, AT, NL, BE, LU, ES, IT, PL, US, CA). We wszystkich pozostałych krajach należy kontaktować się wyłącznie ze sprzedawcą lub dystrybutorem.

☞ Zákaznický servis: www.revell-service.de nebo **Revell GmbH, Abteilung X, Henschelstr. 20-30, D-32257 Bünde** (pouze pro DE, AT, NL, BE, LU, ES, IT, PL, US, CA). Pro všechny ostatní země kontaktujte výlučně svého obchodníka nebo prodejce.

☞ Ügyfélszolgálat: www.revell-service.de vagy **Revell GmbH, Abteilung X, Henschelstr. 20-30, D-32257 Bünde** (csak DE, AT, NL, BE, LU, ES, IT, PL, US, CA országok esetében). Az egyéb országok esetének kizárólag kereskedőjével, vagy forgalmazójával vegye fel a kapcsolatot.

☞ Zákaznický servis: www.revell-service.de alebo **Revell GmbH, Abteilung X, Henschelstr. 20-30, D-32257 Bünde** (iba pre DE, AT, NL, BE, LU, ES, IT, PL, US, CA). Pre všetky ostatné krajiny kontaktujte výlučne svojho obchodníka alebo predajcu.

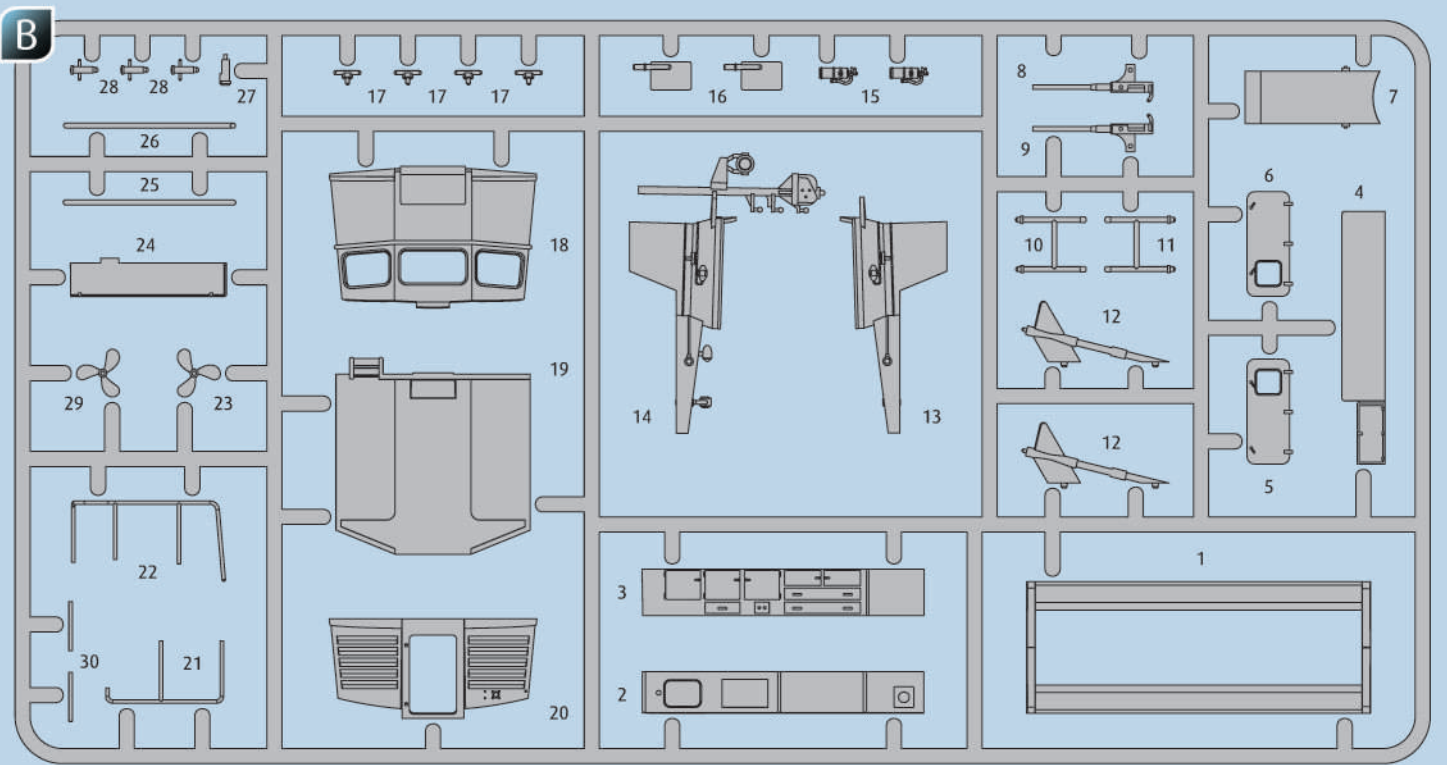
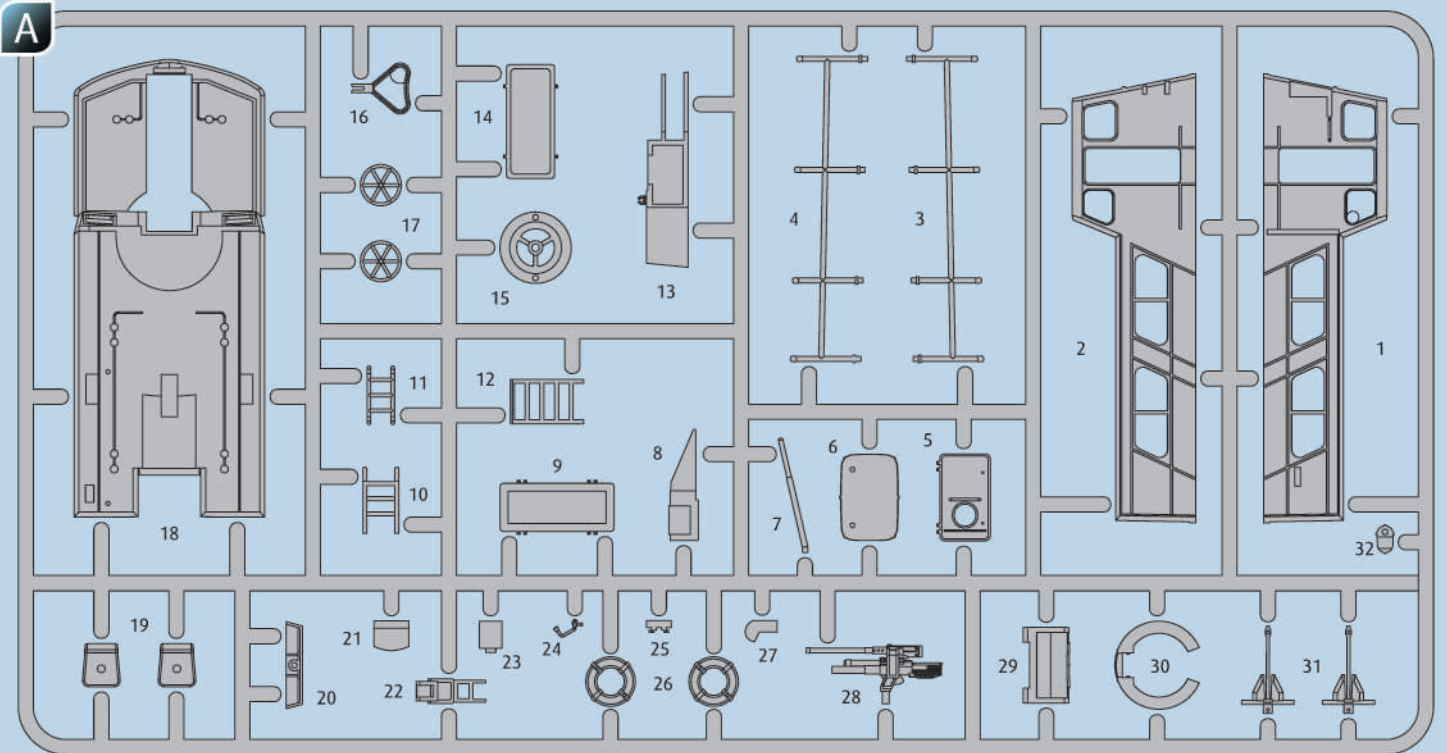
☞ Serviciul clienți www.revell-service.de sau **Revell GmbH, Abteilung X, Henschelstr. 20-30, D-32257 Bünde** (doar pentru DE, AT, NL, BE, LU, ES, IT, PL, US, CA). Pentru toate celelalte țări contactați doar comerciantul dvs. sau distribuitorul.

☞ Отдел за обслужване на клиенти: www.revell-service.de или **Revell GmbH, Abteilung X, Henschelstr. 20-30, D-32257 Bünde** (само за DE, AT, NL, BE, LU, ES, IT, PL, US, CA). За всички останали държави се свързвайте само с Вашия дилър или дистрибутор.

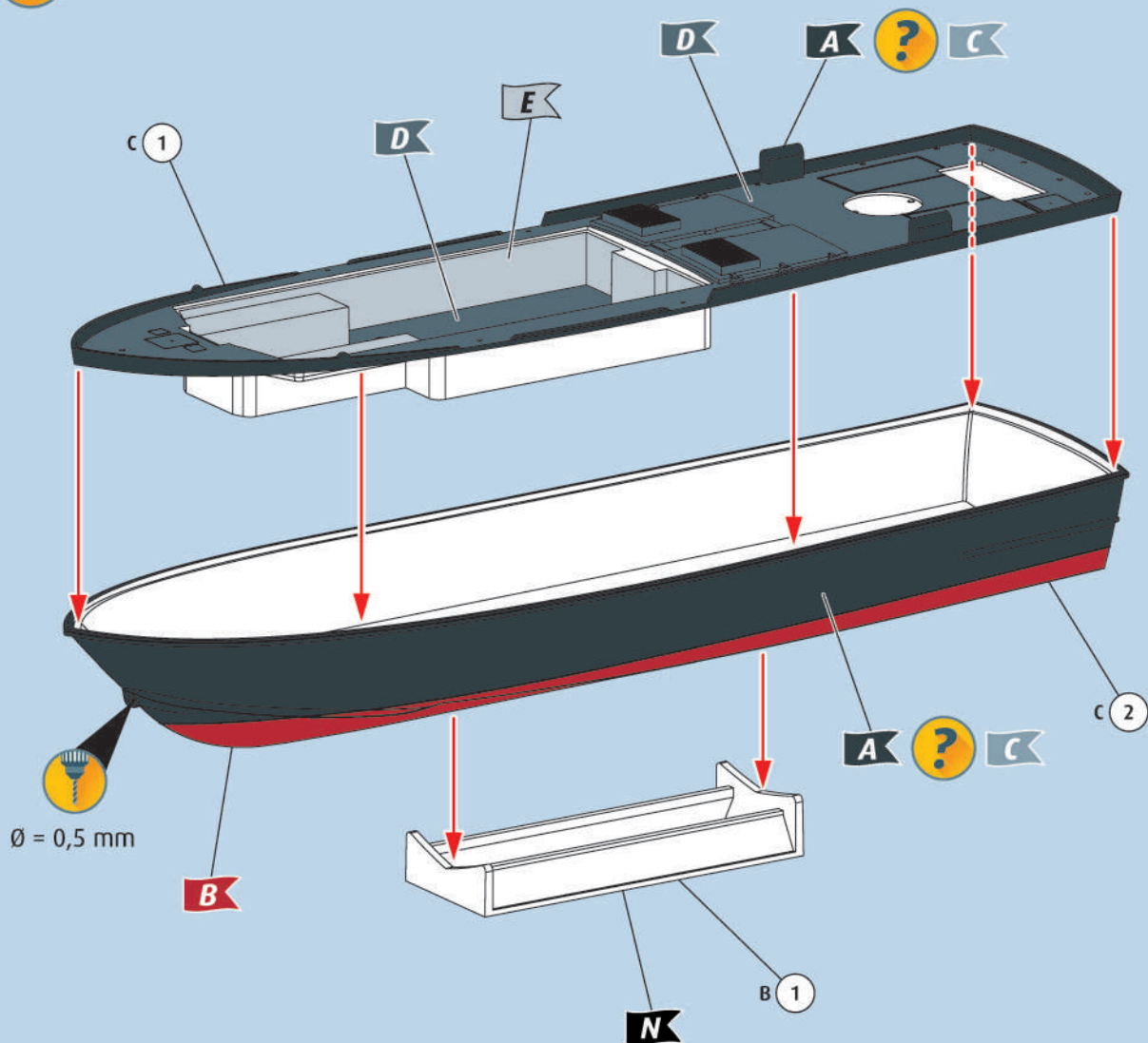
☞ Služba za pomoć strankam: www.revell-service.de ali **Revell GmbH, Abteilung X, Henschelstr. 20-30, D-32257 Bünde** (samo za DE, AT, NL, BE, LU, ES, IT, PL, US, CA). Za vse ostale države se obrnite samo na prodajalca ali distributerja.

☞ Τμήμα εξυπηρέτησης πελατών: www.revell-service.de ή **Revell GmbH, Abteilung X, Henschelstr. 20-30, D-32257 Bünde** (μόνο για DE, AT, NL, BE, LU, ES, IT, PL, US, CA). Για όλες τις άλλες χώρες επικοινωνήστε αποκλειστικά με τον έμπορο ή τον αντιπρόσωπο της περιοχής σας.

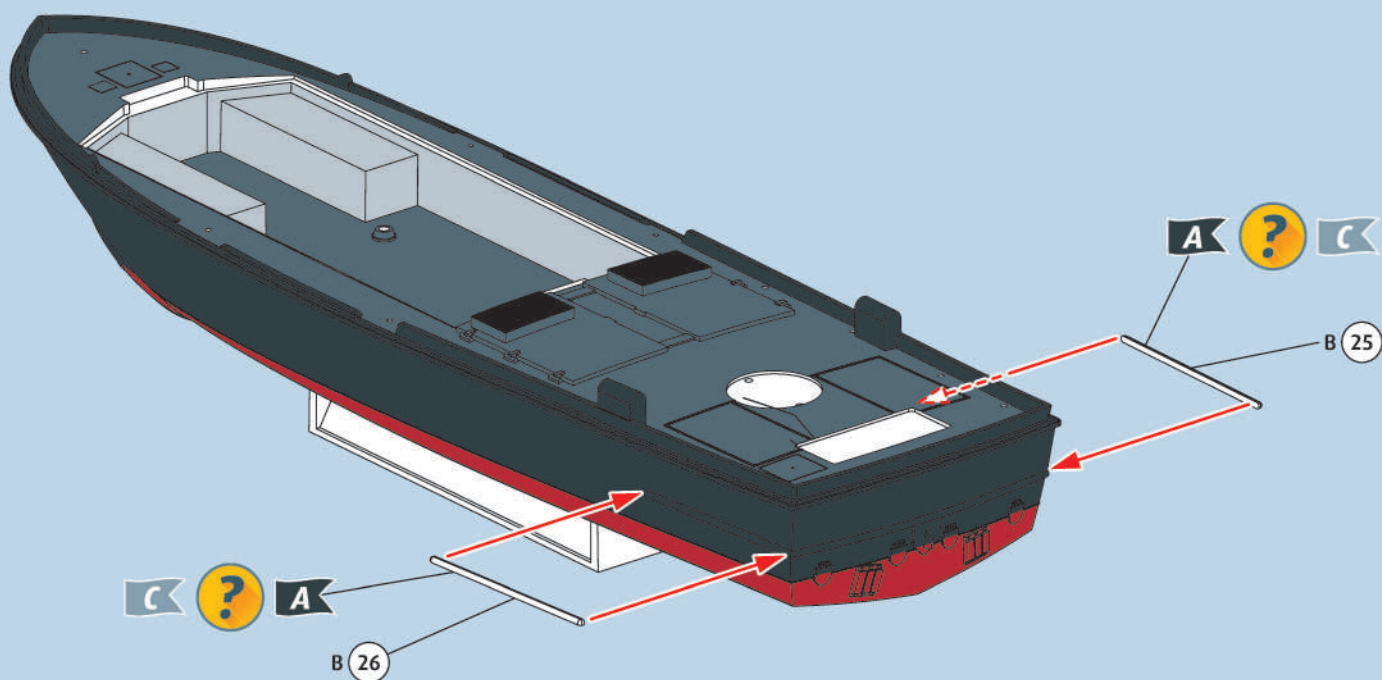
☞ Müşteri hizmetleri: www.revell-service.de veya **Revell GmbH, Abteilung X, Henschelstr. 20-30, D-32257 Bünde** (sadece DE, AT, NL, BE, LU, ES, IT, PL, ABD, CA için). Tüm diğer ülkeler için sadece satıcınıza veya distribütörünüze başvurun.



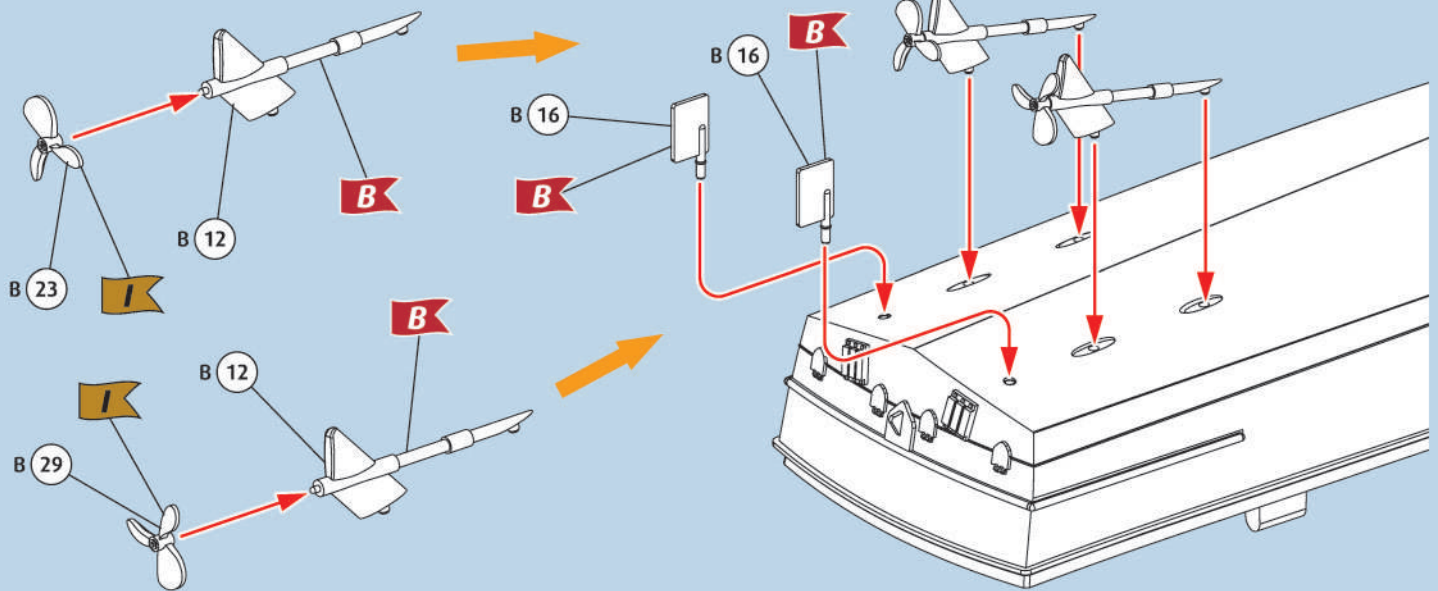
1



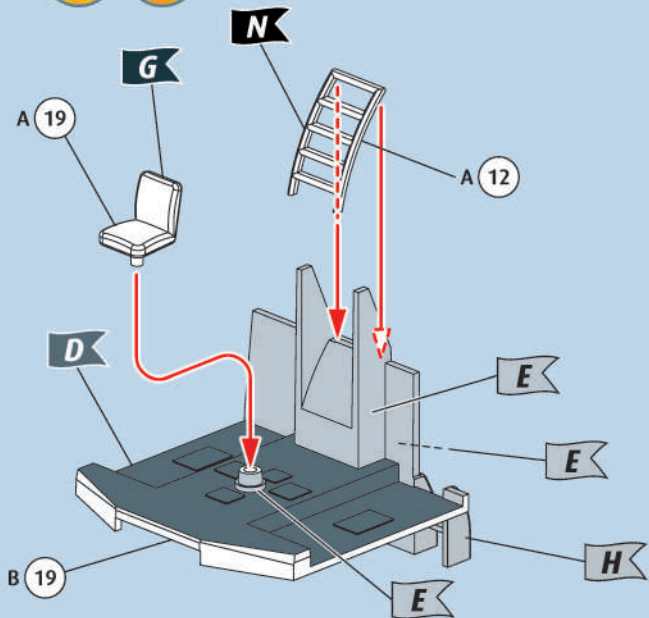
2



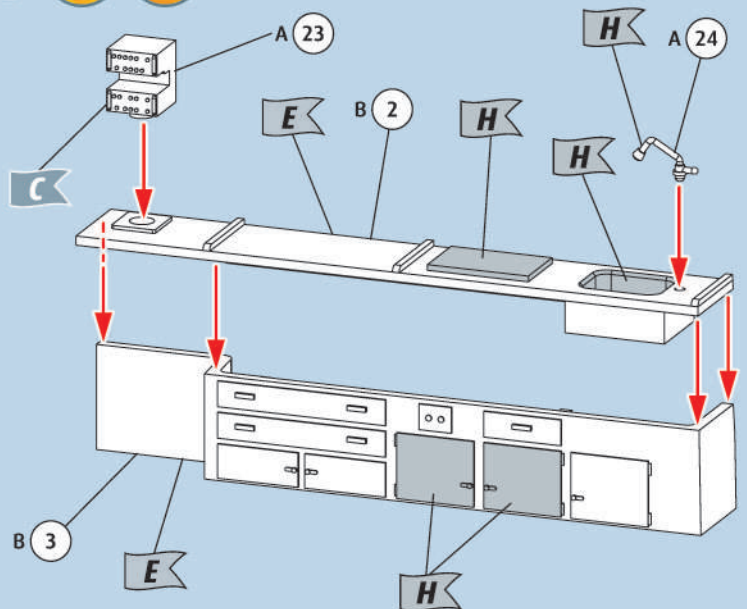
3



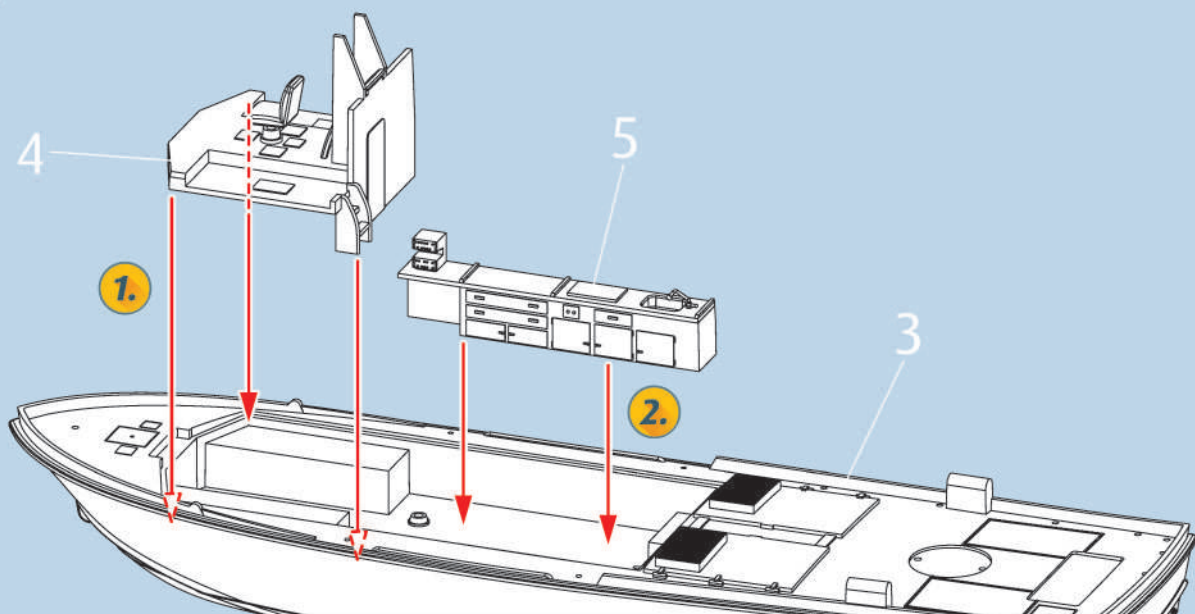
4

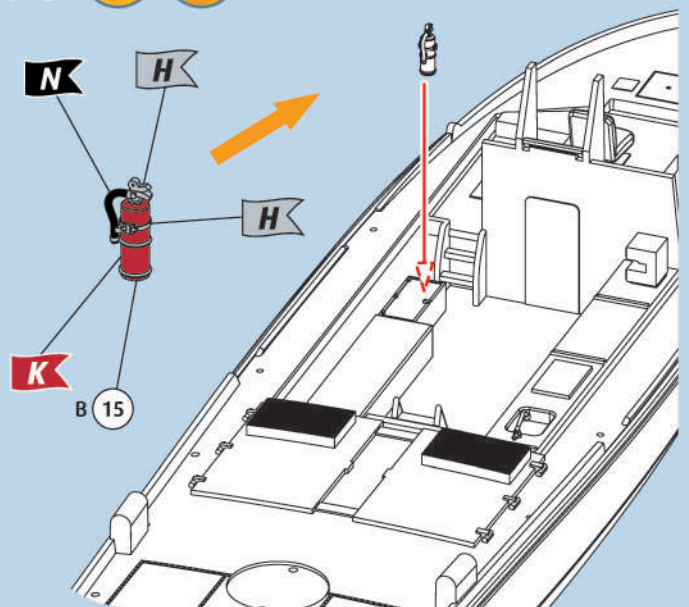
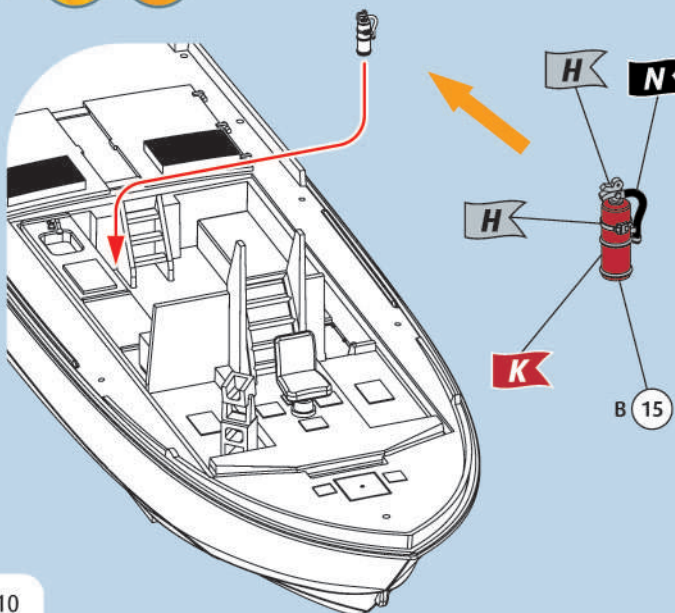
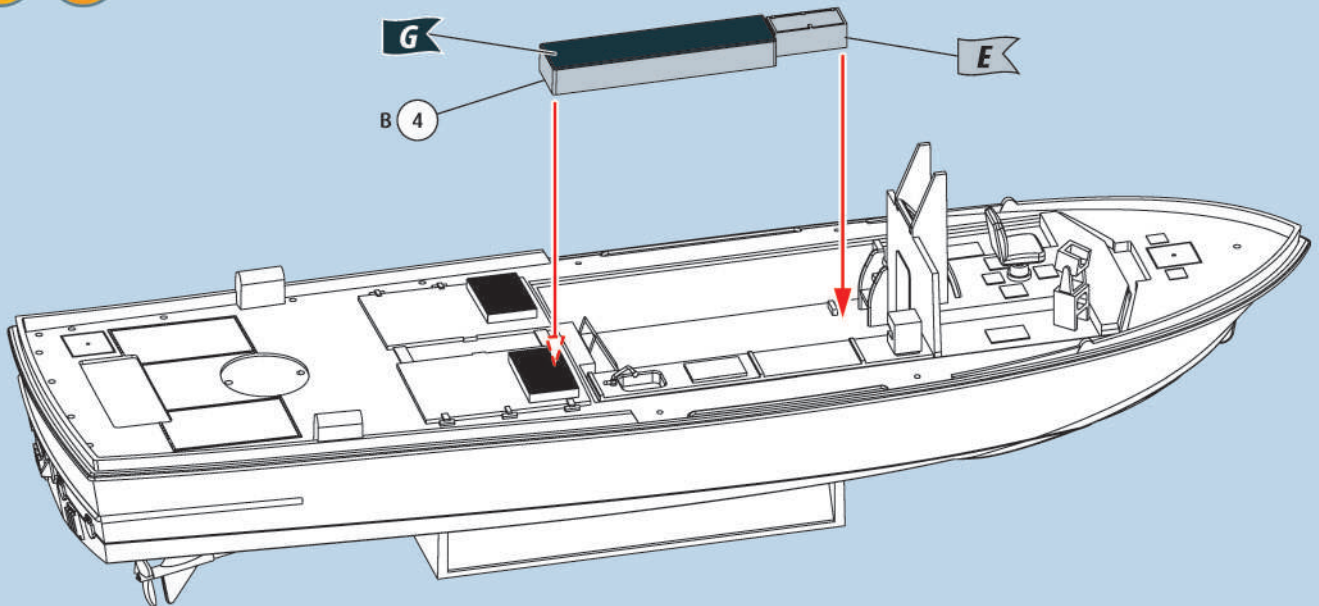
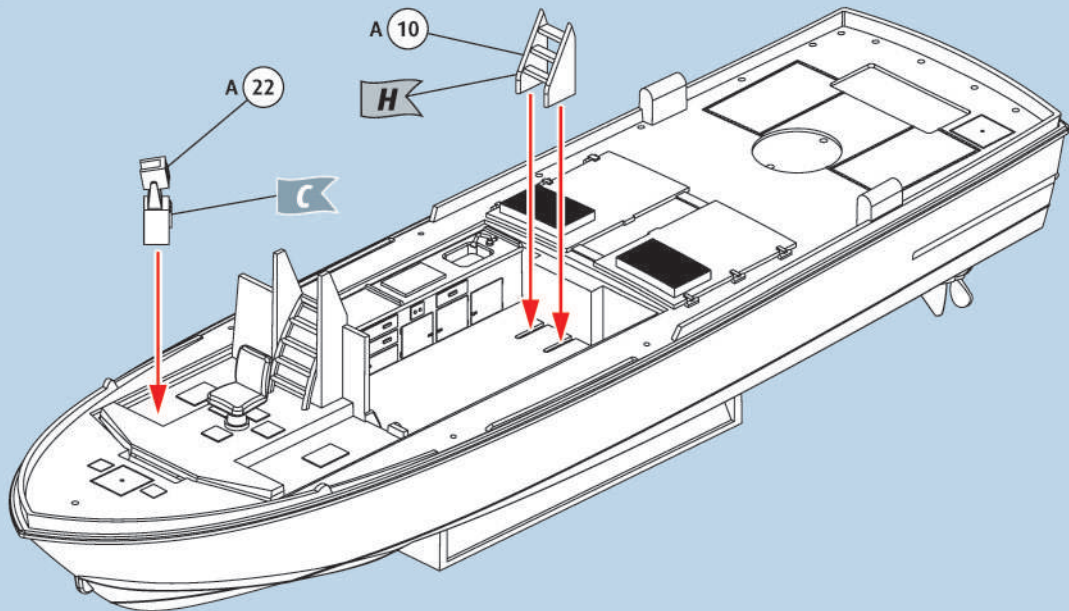


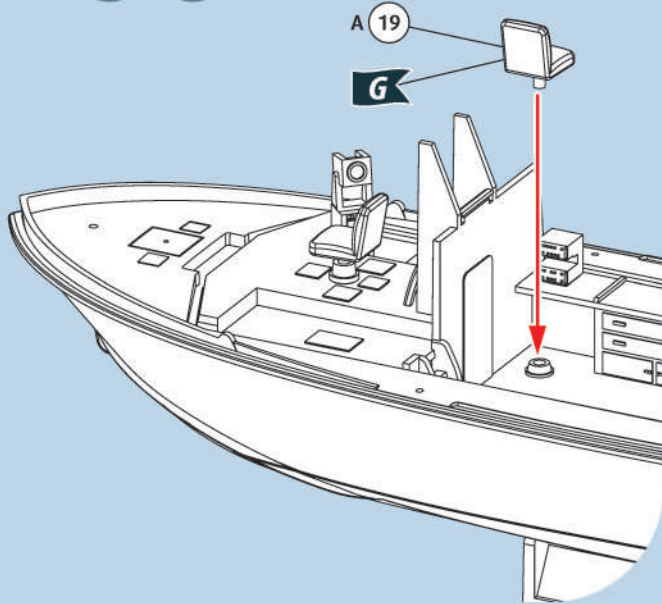
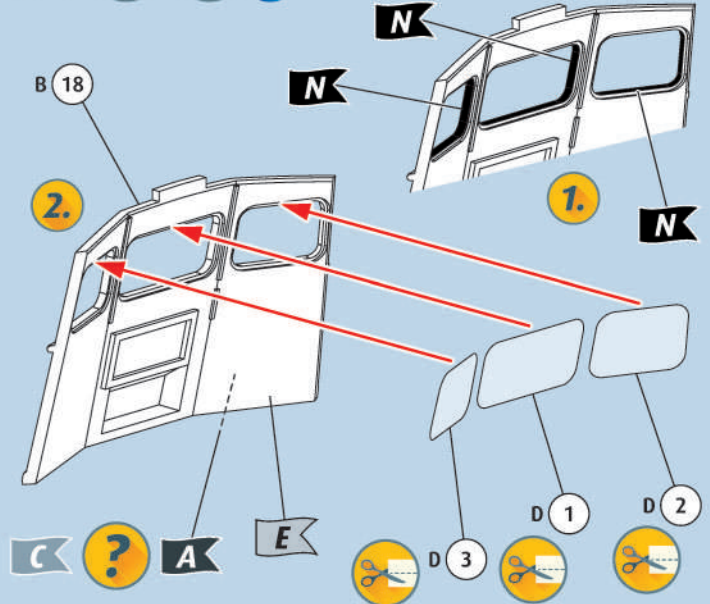
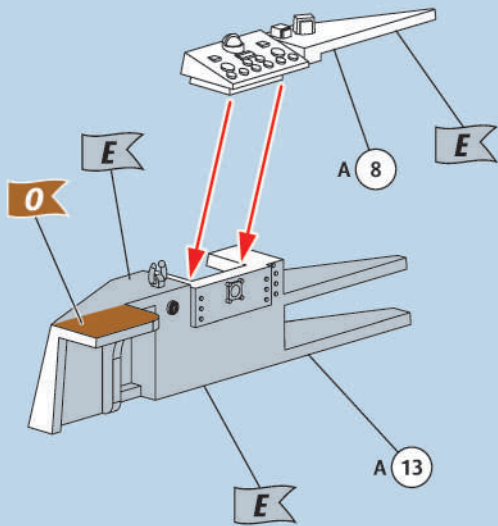
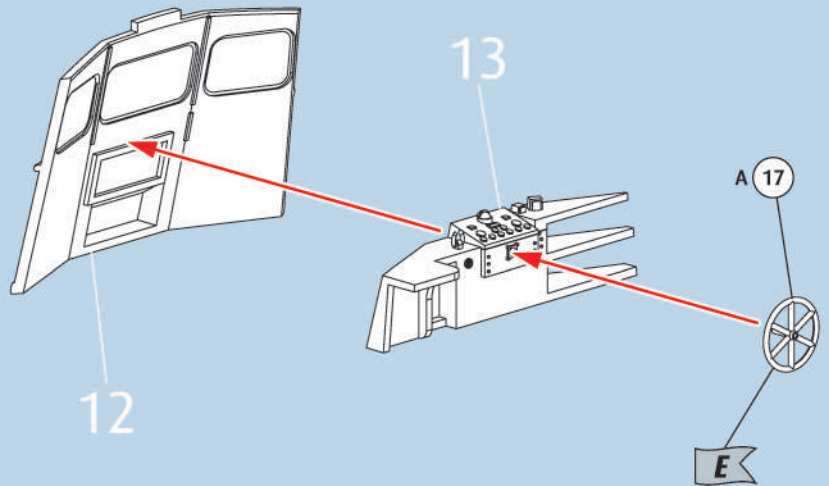
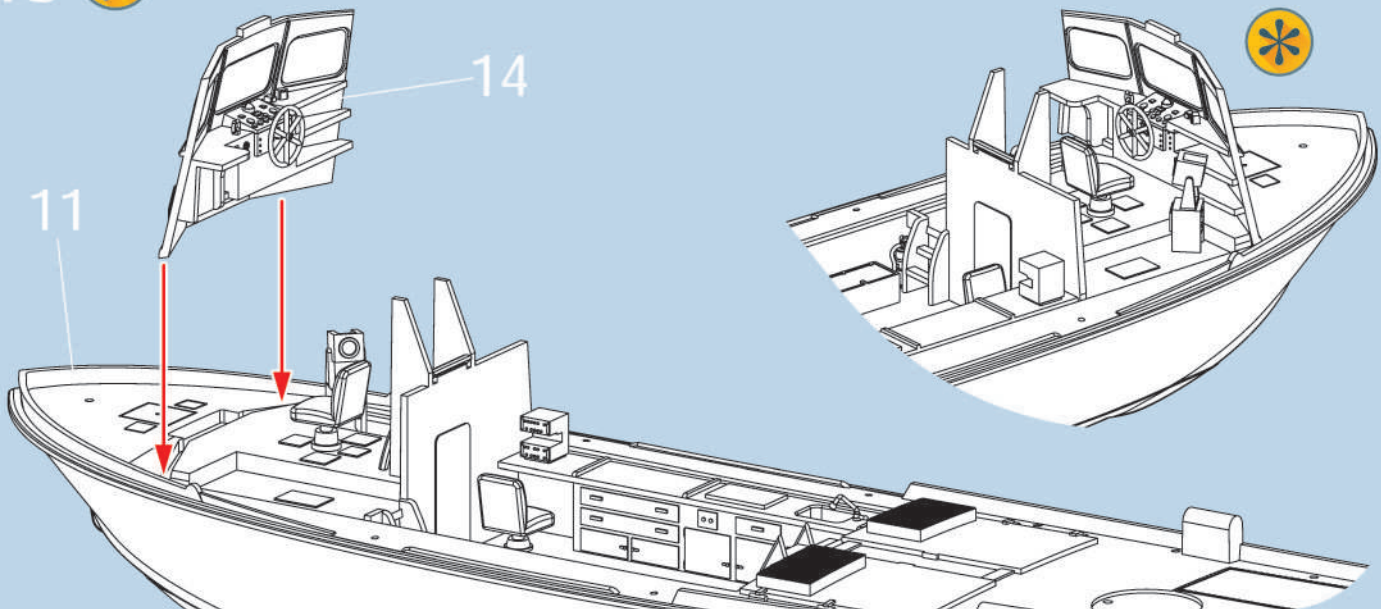
5



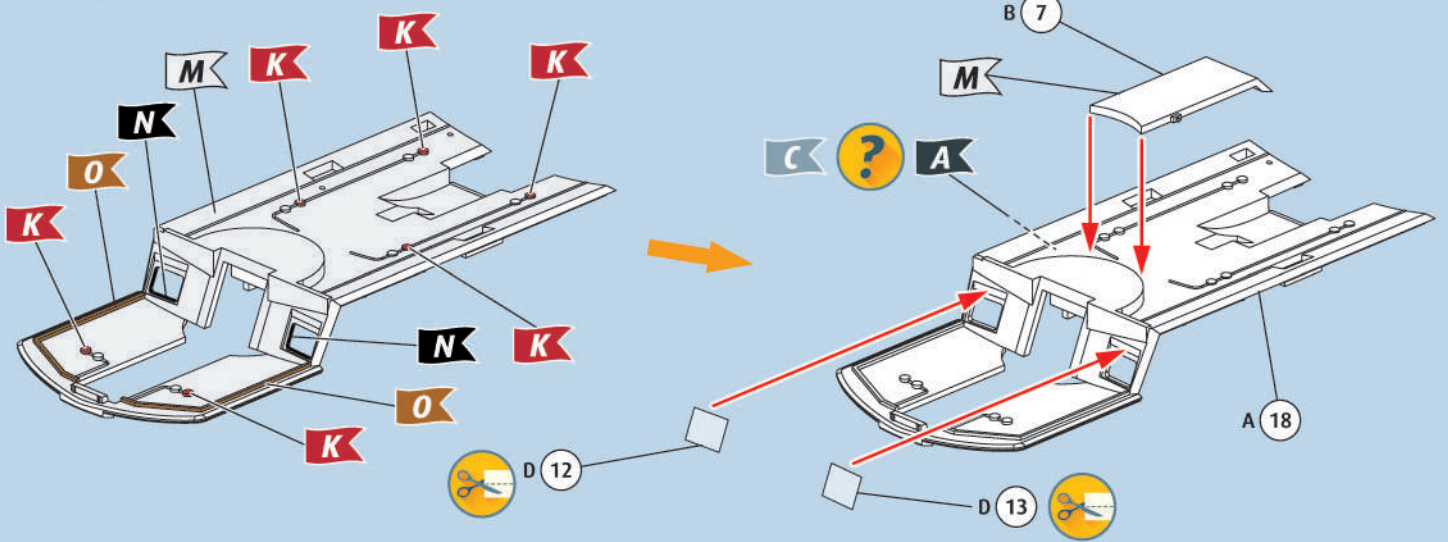
6



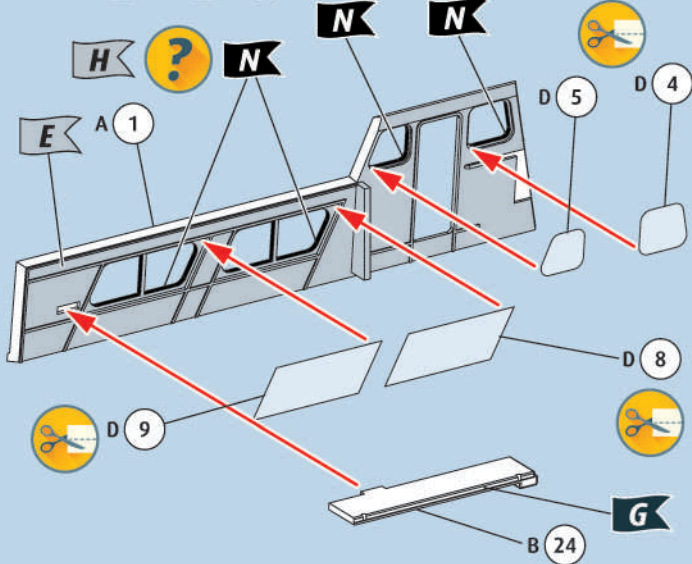


11  12   13  14  15 

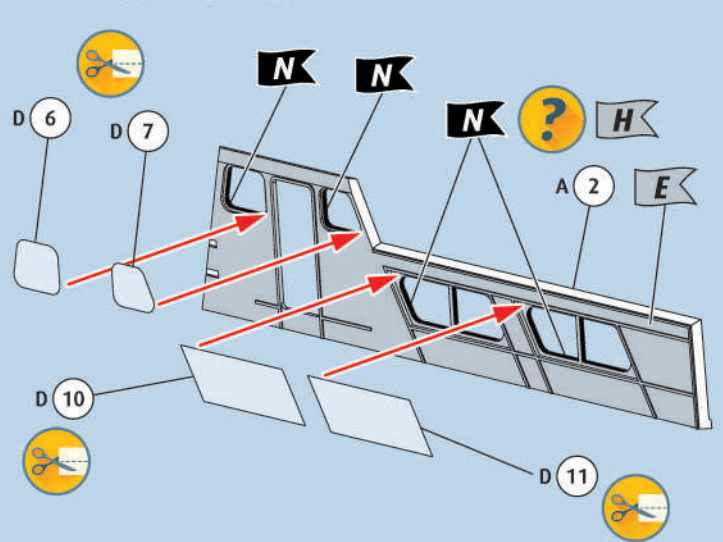
16



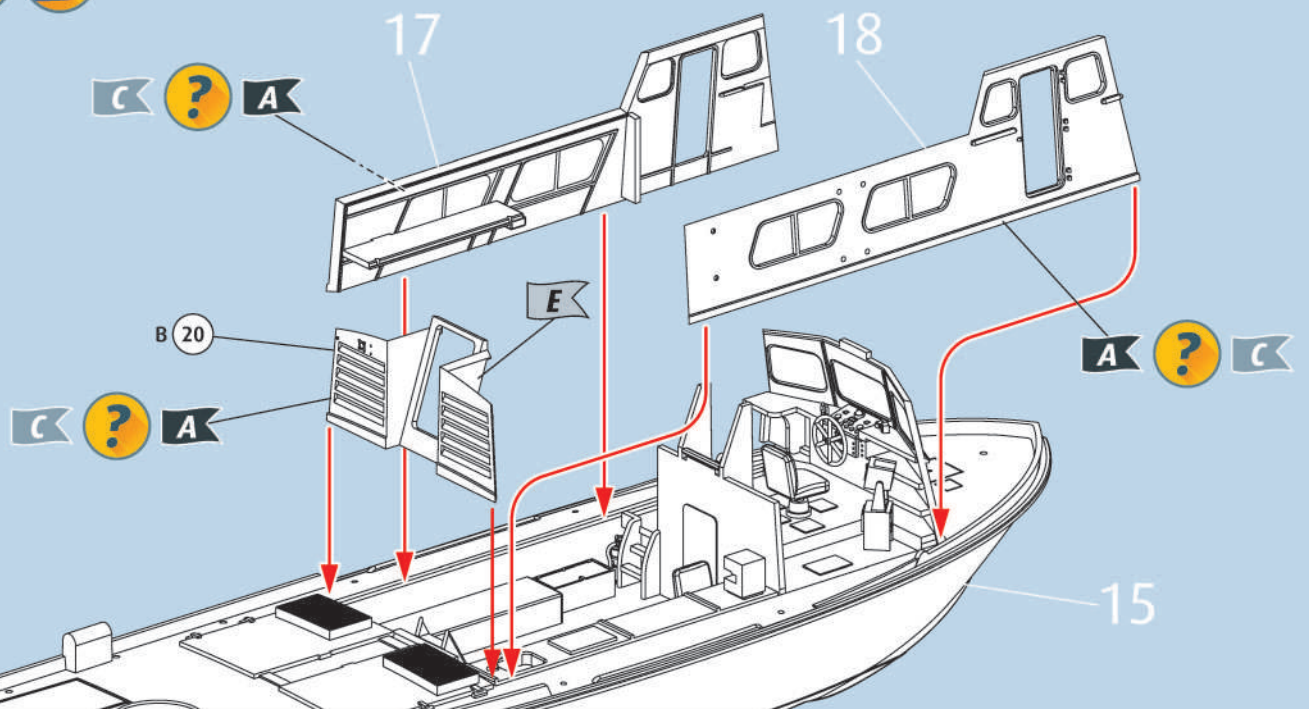
17



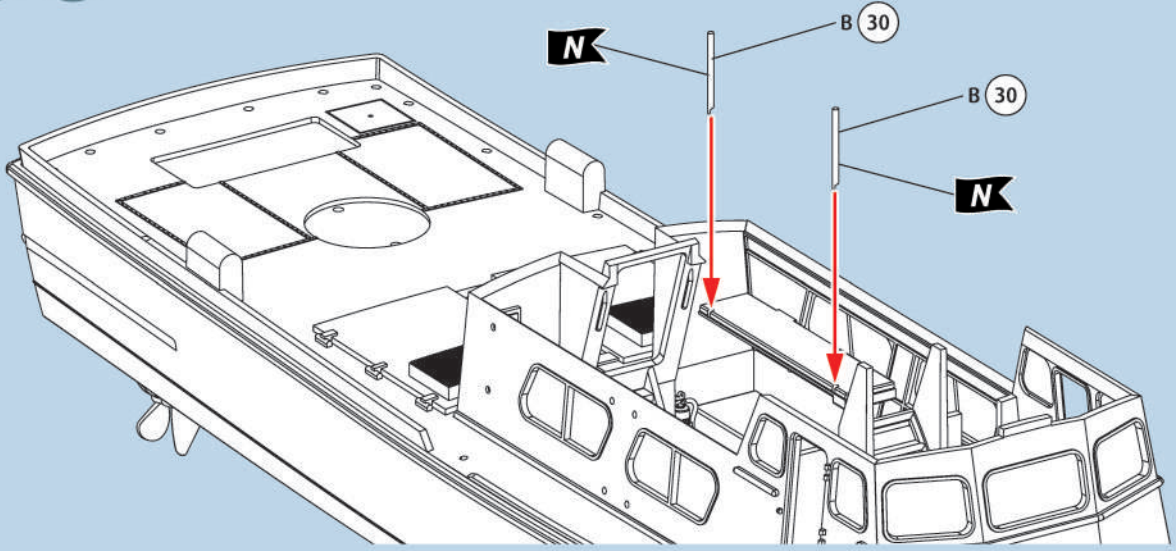
18



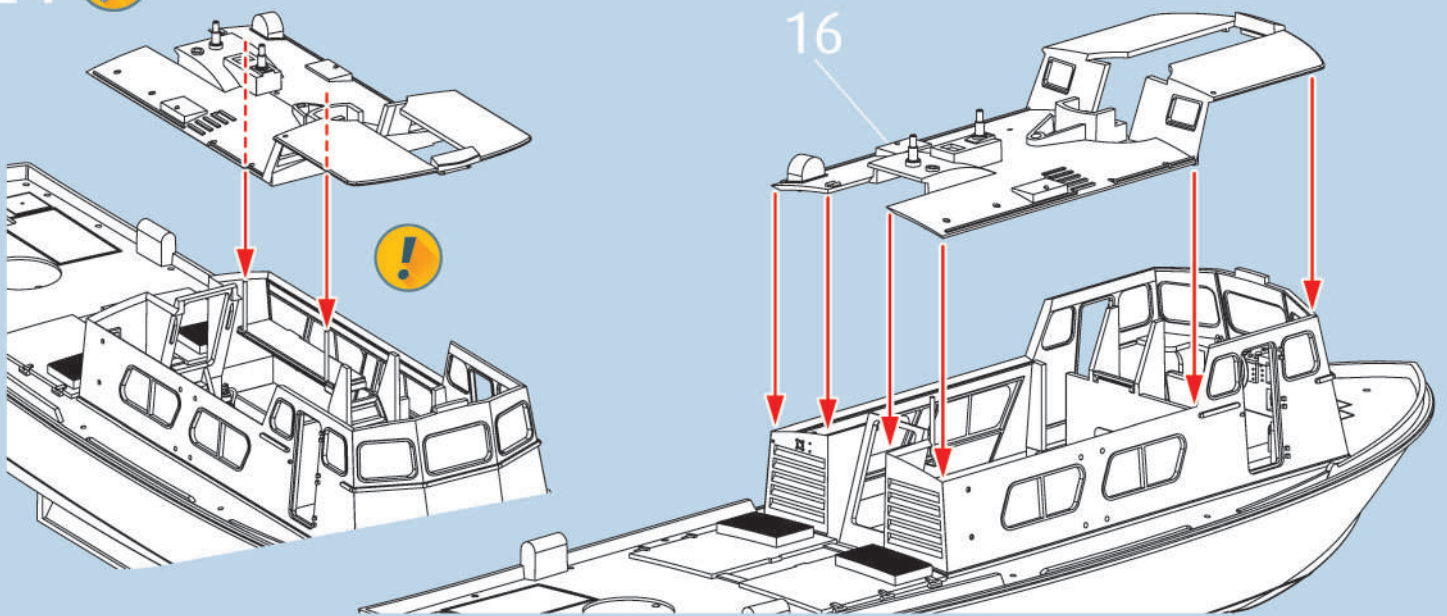
19



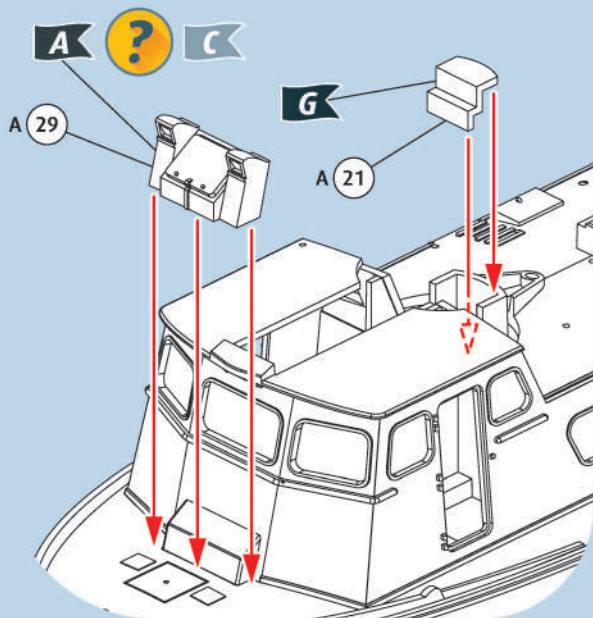
20  



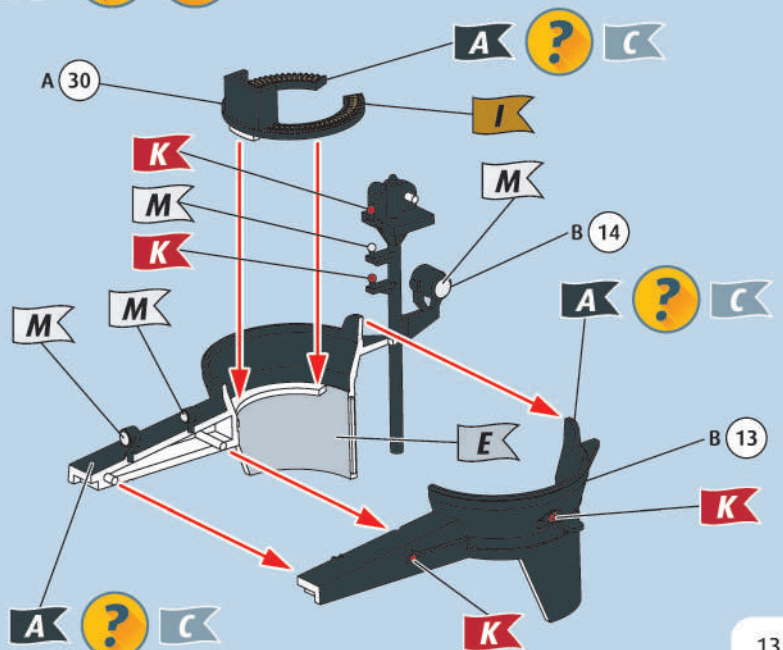
21 



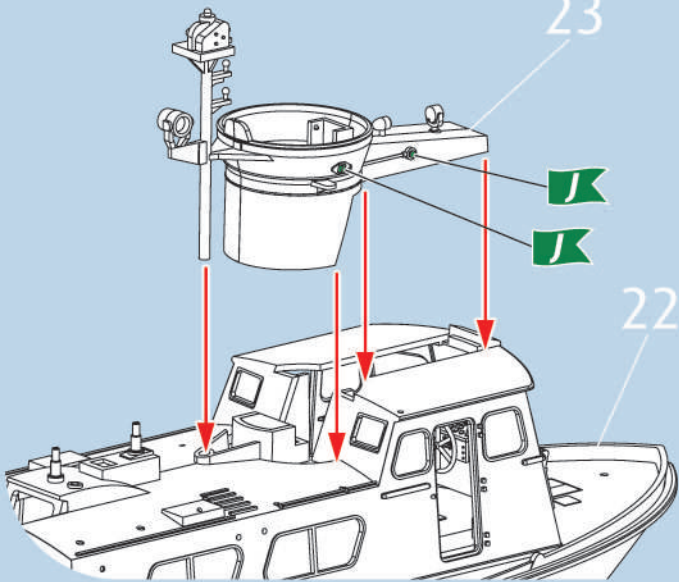
22  



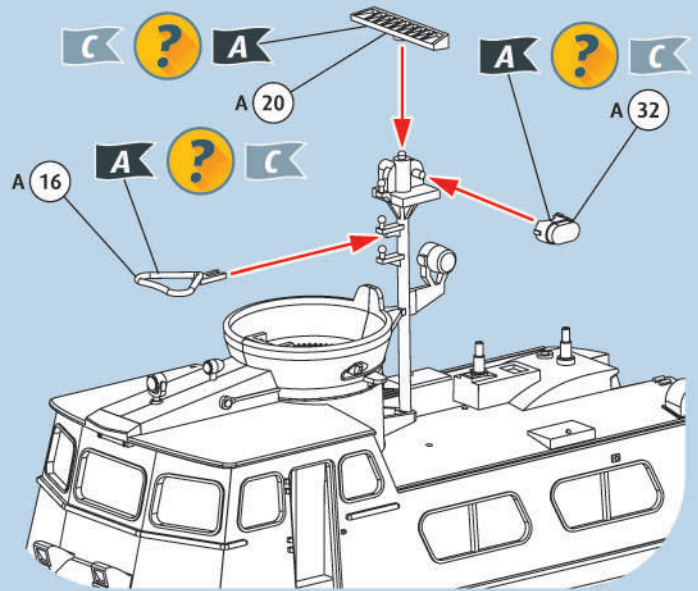
23  



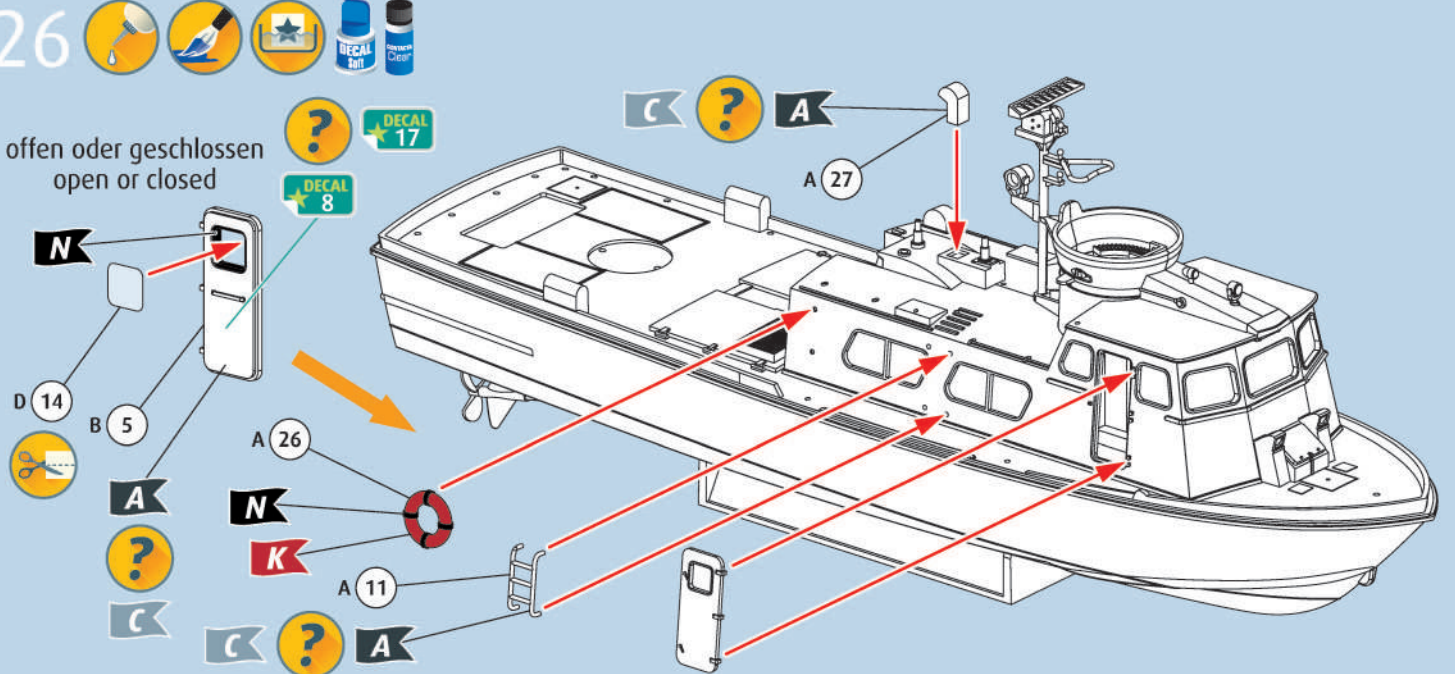
24



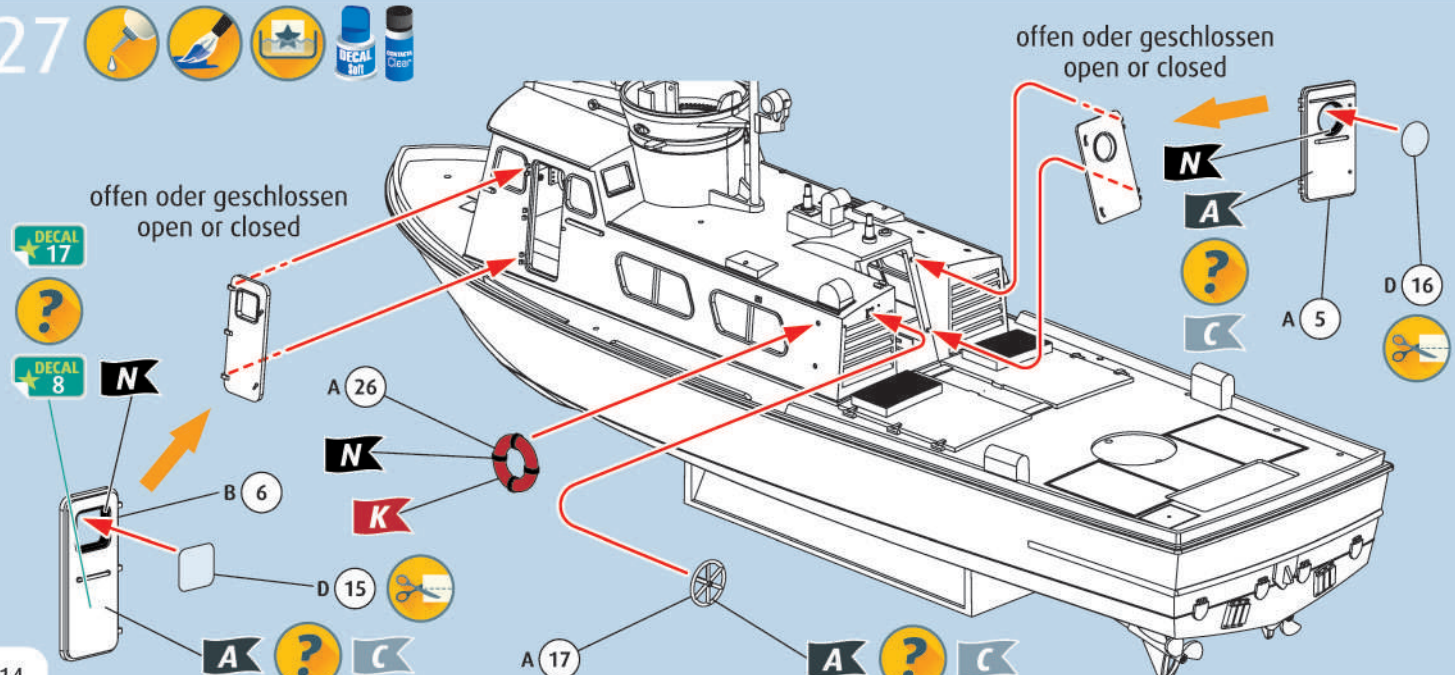
25



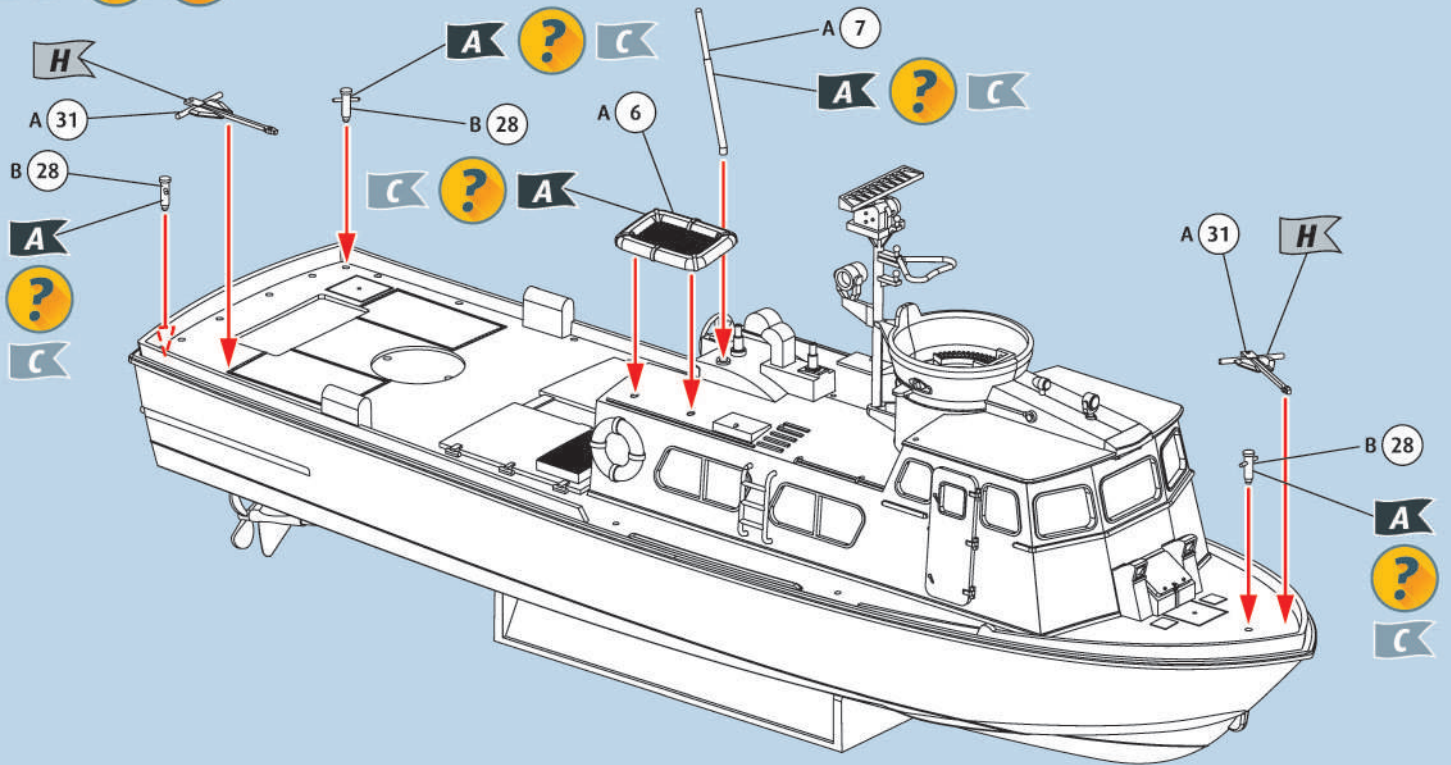
26



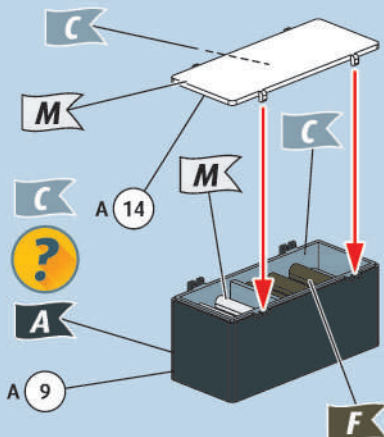
27



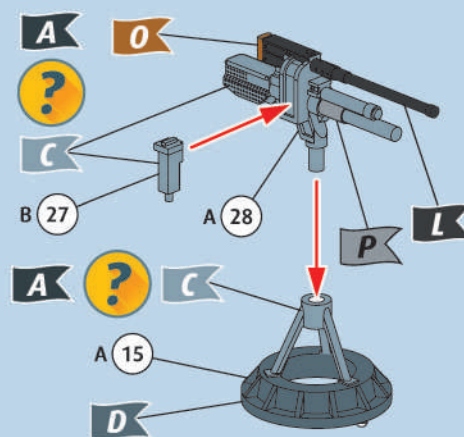
28



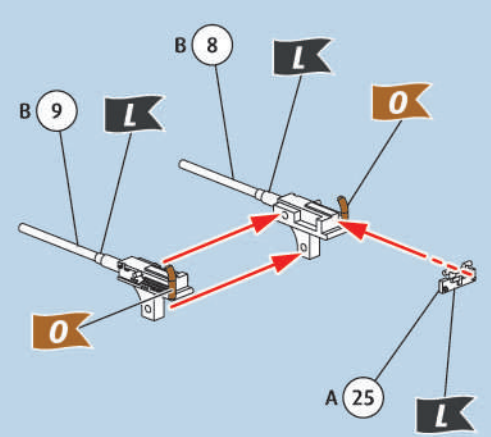
29



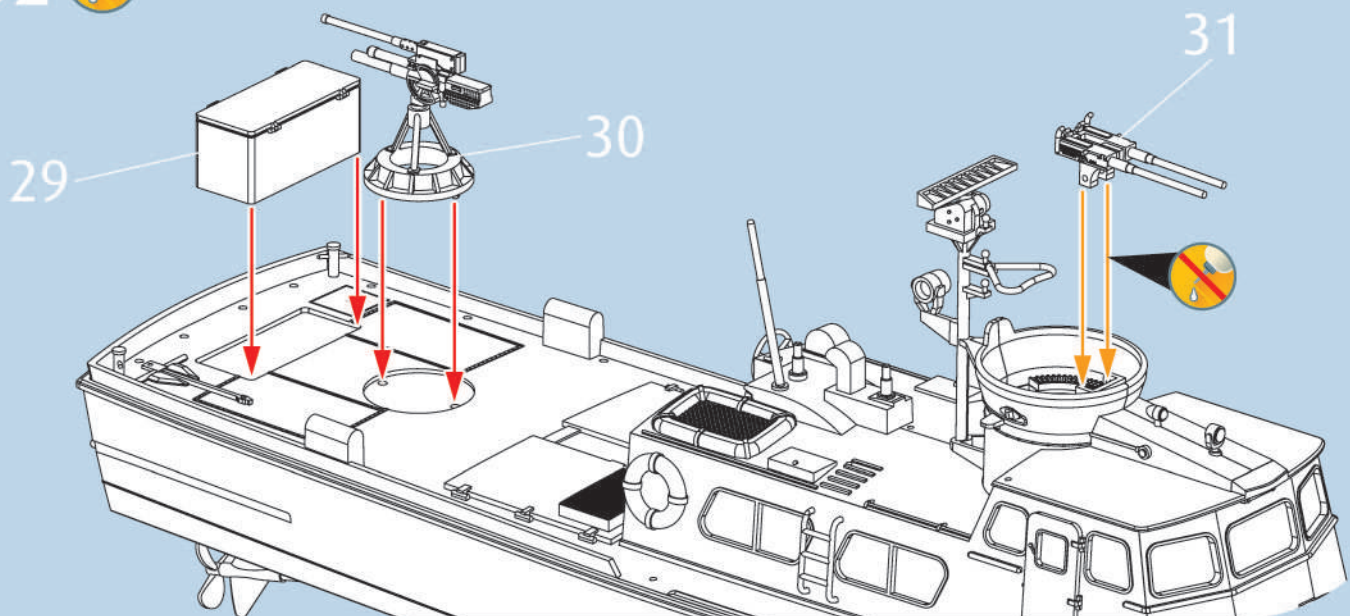
30



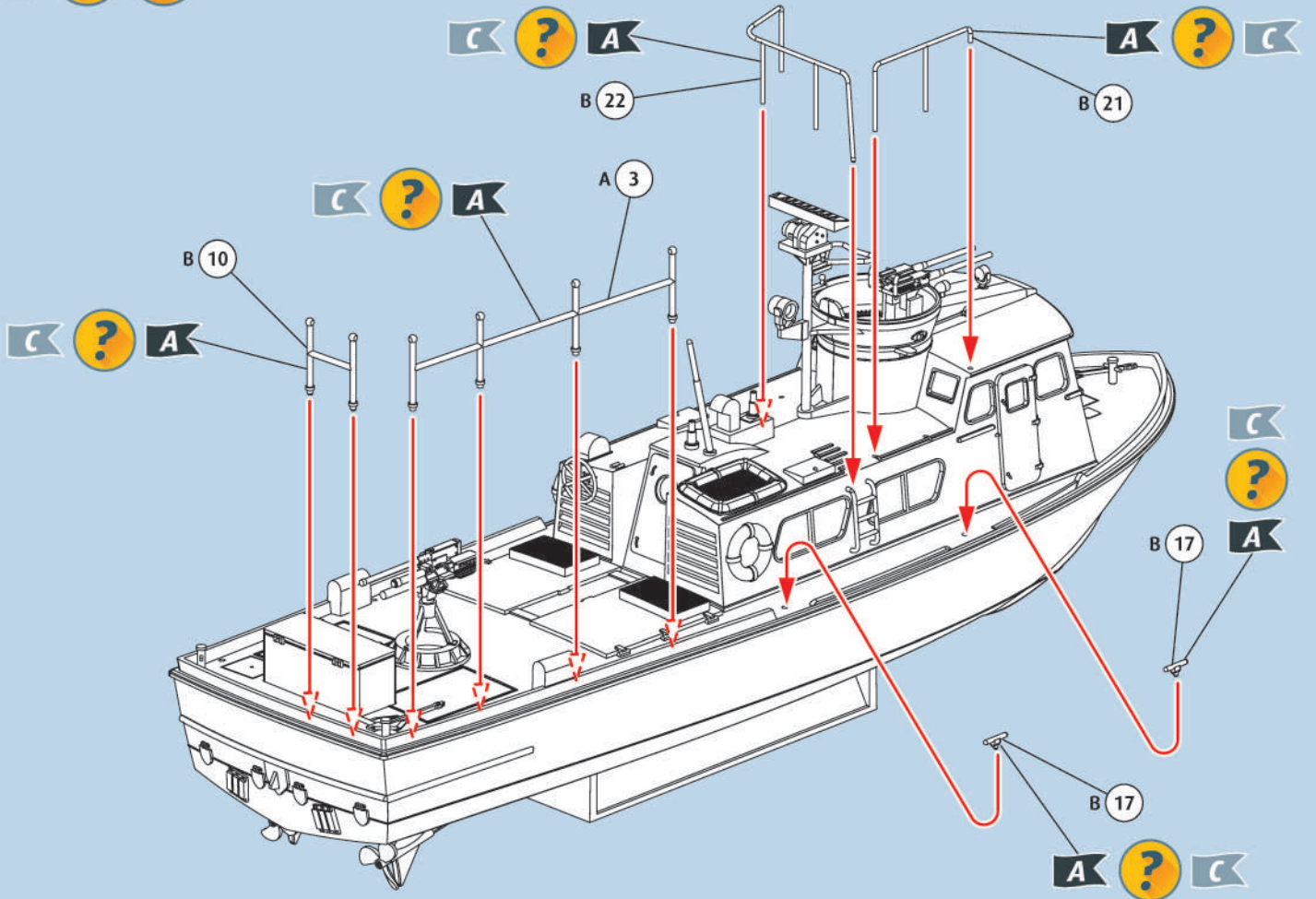
31



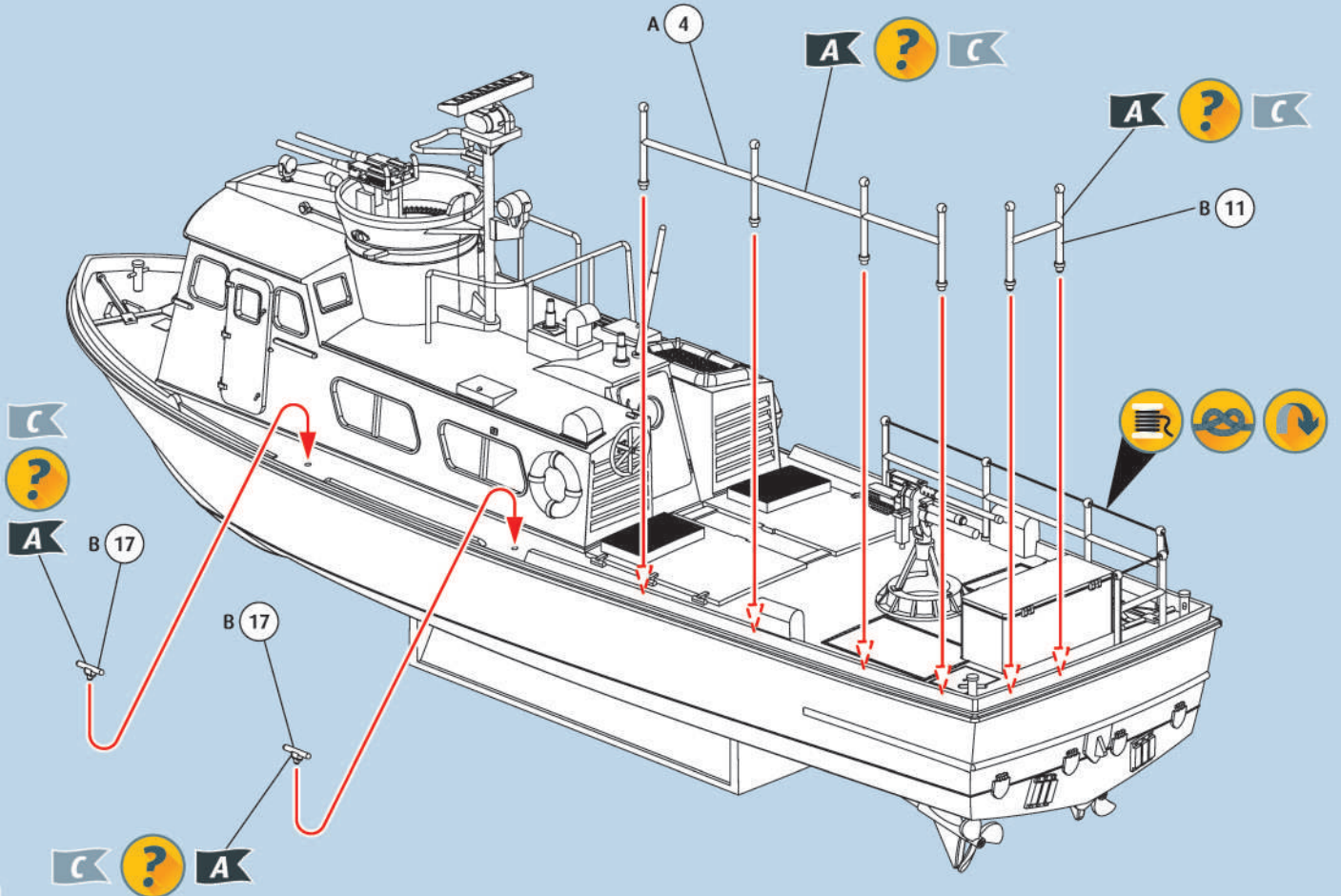
32

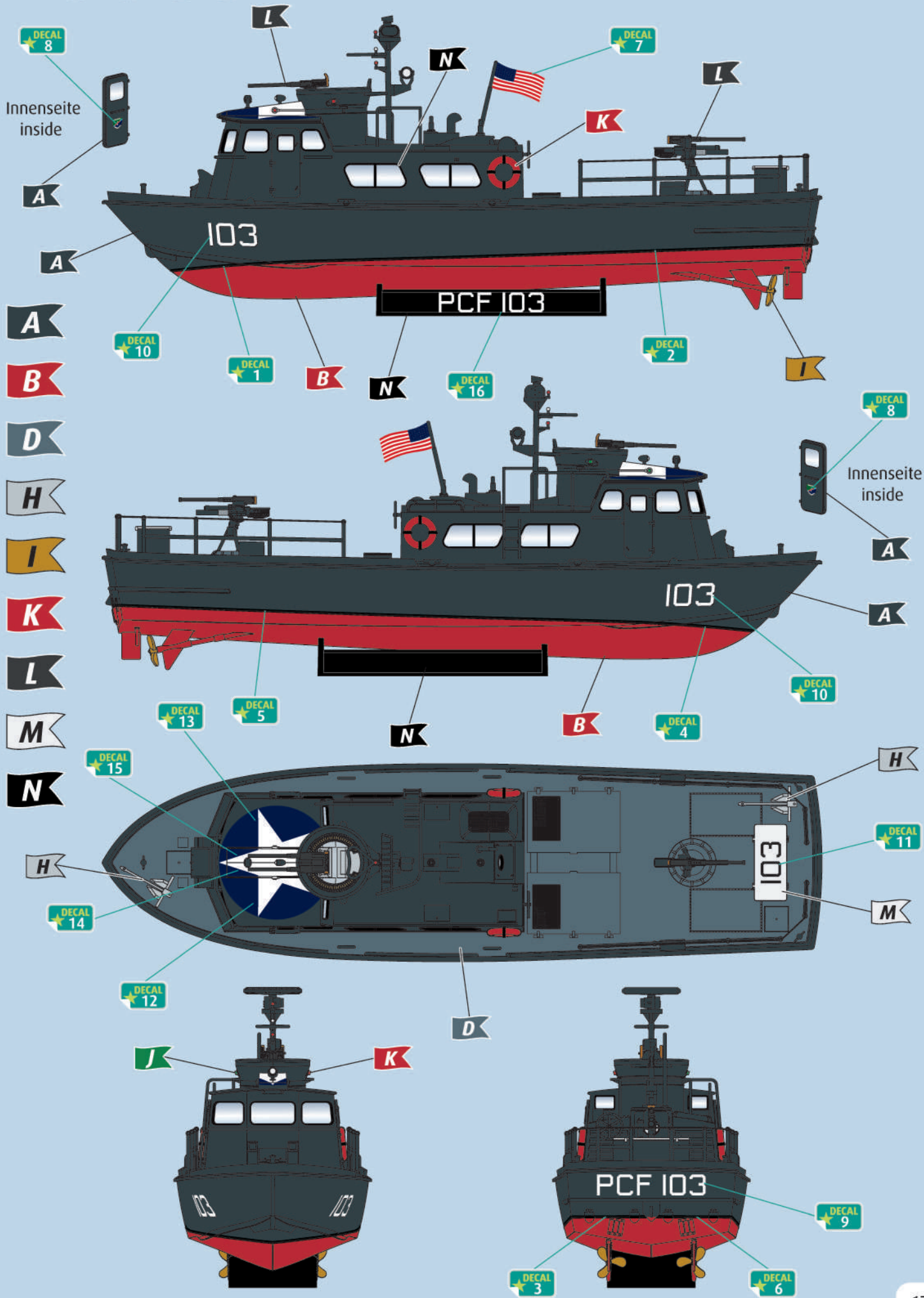


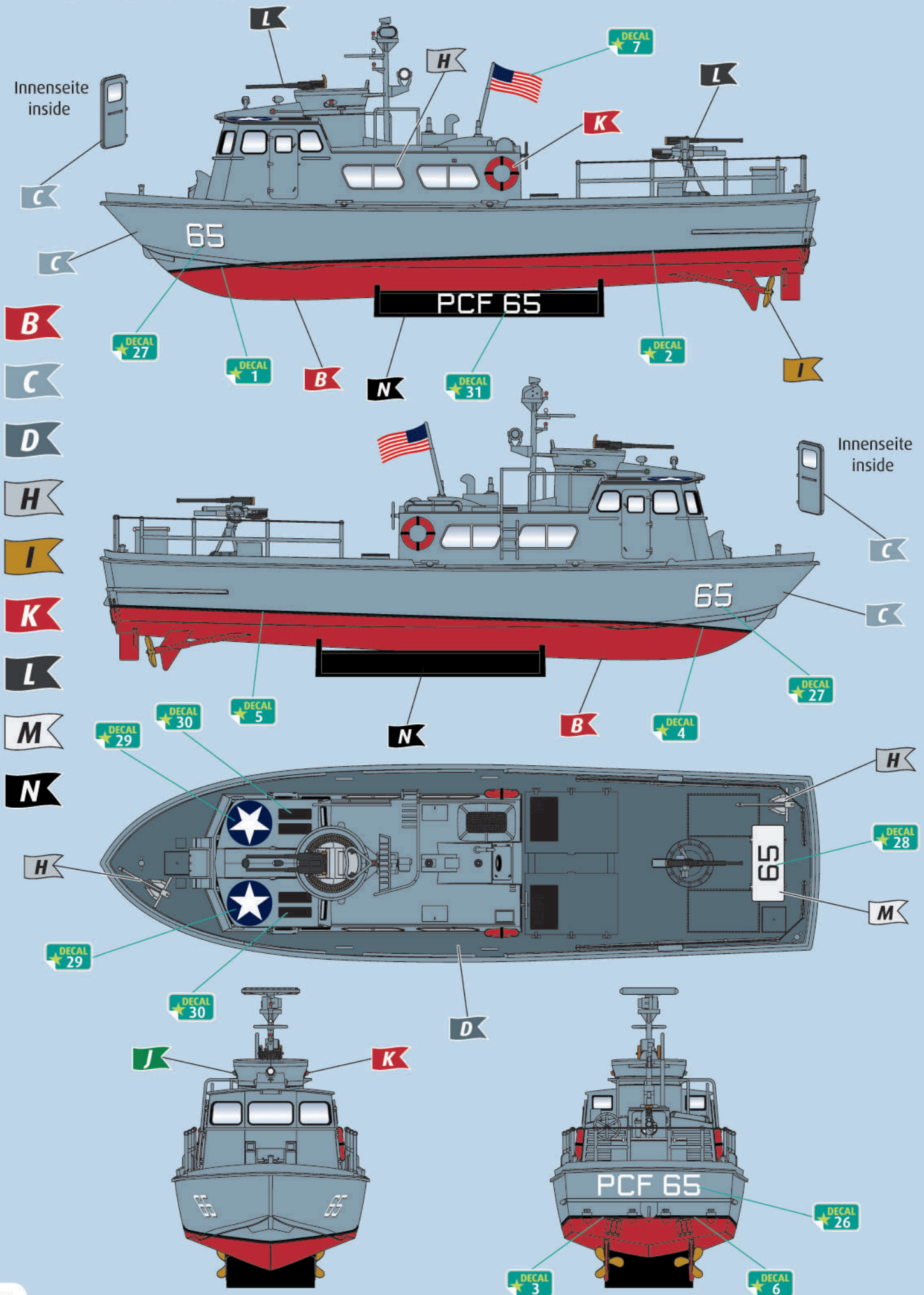
33



34







37



PCF 9, Coastal Squadron One, An Thoi, South Vietnam, 1965-1970

