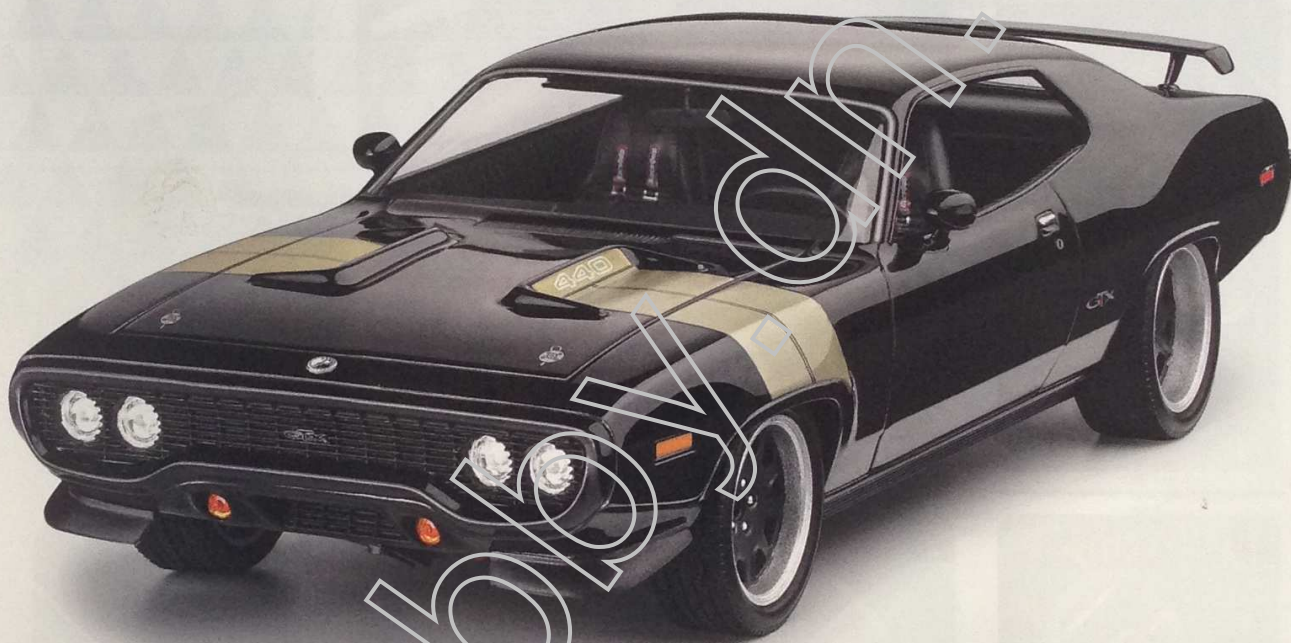




LEVEL 4

1 2 3 4 5



DOMINIC'S '71 PLYMOUTH GTX

Beiliegenden Sicherheitstext beachten / Please note the enclosed safety advice

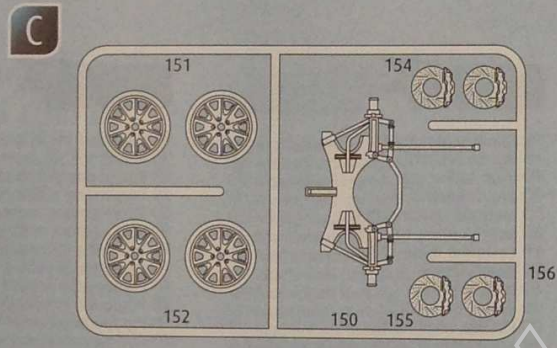
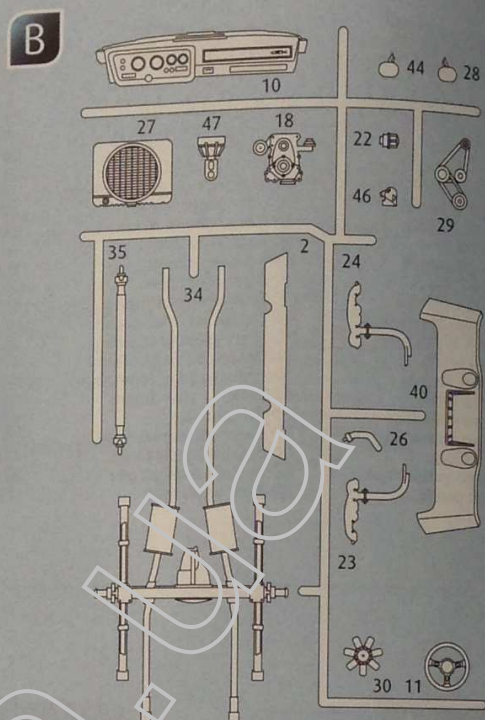
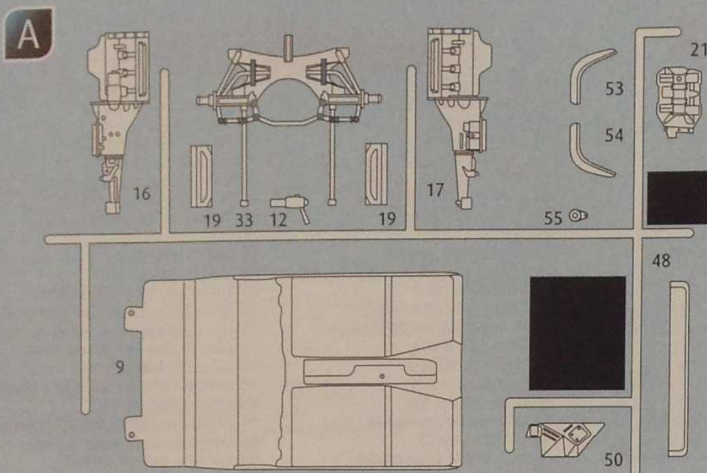
- Ⓔ Beiliegenden Sicherheitstext beachten und nachschlagbereit halten.
- Ⓕ Please note the enclosed safety advice and keep safe for later reference.
- Ⓖ Respecter les consignes de sécurité ci-jointes et les conserver à portée de main.
- Ⓝ Houddt u aan de bijgaande veiligheidsinstructies en hou deze steeds bij de hand.
- Ⓣ Seguire le avvertenze di sicurezza allegate e tenerle a portata di mano.
- Ⓔ Observar y siempre tener a disposición este texto de seguridad adjunto.
- Ⓣ Ter em atenção o texto de segurança anexo e guardá-lo para consulta.

- Ⓓ Overhold vedlagte sikkerhedsanvisninger og hav dem liggende i nærheden.
- Ⓝ Ha alltid vedlagt sikkerhetstekst klar til bruk.
- Ⓔ Beakta bifogad säkerhetstext och håll den i beredskap.
- Ⓖ Huomioi ja säilytä oheiset varoitukset.
- Ⓓ Соблюдать технику безопасности, сохранить инструкцию для дальнейших обращений.
- Ⓖ Przestrzegać załączonego tekstu dotyczącego bezpieczeństwa i mieć go zawsze pod ręką.
- Ⓕ Dodržujte tento příložený bezpečnostní text a mějte ho po ruce.
- Ⓓ A mellékelt biztonsági szöveget vegye figyelembe és tartsa fellapozásra készen.

- Ⓔ Respektujte priložený bezpečnostný text a uchovajte ho pre budúce použitie.
- Ⓕ Respectați textul de siguranță atașat și păstrați-l la îndemână.
- Ⓕ Спазвайте приложения текст за безопасност и го дръжте под ръка за справки.
- Ⓕ Prilolena varnostna navodila izvajajte in jih hranite na vsem dostopnem mestu.
- Ⓕ Λάβετε υπόψη σας το συννημένο κείμενο ασφαλείας και φυλάξτε το ώστε να ανατρέχετε σε αυτό όποτε χρειάζεται.
- Ⓕ Ekteki güvenilir talimatlarını dikkate alıp, bakabileceğiniz bir şekilde muafaza ediniz.

© 2021 Revell GmbH, Henschelstr. 20-30, D-32257 Bünde.

REVELL IS THE REGISTERED TRADEMARK OF REVELL GMBH, GERMANY. www.revell.de



- Ⓢ Nicht benötigte Teile
- Ⓢ Parts not used.
- Ⓢ Pièces non utilisées.
- Ⓢ Niet benodigde onderdelen.
- Ⓢ Parti non necessarie.
- Ⓢ Piezas no utilizadas.
- Ⓢ Peças não utilizadas.
- Ⓢ Dele der ikke skal bruges.
- Ⓢ Deler som ikke er nødvendige.
- Ⓢ Ejl noutrebatibile.
- Ⓢ Reparatívna časť.
- Ⓢ Неиспользуемые детали.
- Ⓢ Niepotrzebne części.
- Ⓢ Nepotřebné díly.
- Ⓢ Szükségtelen alkatrészek.
- Ⓢ Nepotrebné diely.
- Ⓢ Piese care nu sunt necesare.
- Ⓢ Ненужни детали.
- Ⓢ Nepotrební deli.
- Ⓢ Μη χρησιμοποιούμενα μέρη.
- Ⓢ Gereklî olmayan parçalar.

Ersatzteile benötigt?

Kein Problem. Einfach den Revell Service mit Angabe von Artikel- und Teilenummer kontaktieren. Entweder unter service@revell.de oder Revell GmbH, Abteilung X, Henschelstr. 20-30, 32257 Bünde.*

*Wir bitten um Verständnis, dass eine Gewährleistung nur bei aktuellen Artikeln, die im Zeitraum der letzten 24 Monate erworben wurden, übernommen werden kann. Mit der Ersatzteil-Bestellung können Kosten z.B. für Verpackung und Versand entstehen. Ob diese Kosten anfallen wird im Vorfeld schriftlich durch unseren Service mitgeteilt. Das Angebot kann dann angenommen oder abgelehnt werden. Unfrei eingesandte Ersatzteil-Bestellungen werden von uns nicht angenommen! Dieser Direktservice gilt für die Länder Deutschland, Benelux, Österreich, Frankreich, Großbritannien. Ersatzteil-Bestellungen aus den übrigen Ländern werden über die jeweiligen Distributeure abgewickelt. Bitte kontaktieren Sie Ihren Händler.

Besoin de pièces de rechange ?

Il vous suffit de contacter le service Revell et d'indiquer la référence de l'article et de la pièce. Soit en écrivant par mail à france@revell.de (uniquement pour la France) ou par courrier à Revell GmbH, Département X, Henschelstr. 20-30, D-32257 Bünde.*

*La garantie s'applique pour les articles présents au catalogue et achetés au cours des 24 derniers mois. Merci de votre compréhension. La commande de pièces de rechange peut donner lieu à des frais supplémentaires, par ex. pour l'emballage et le port. Notre service client vous en informera au préalable par écrit. Vous pourrez accepter ou refuser le devis. Nous n'acceptons pas les commandes de pièces de rechange envoyées sans affranchissement ! Ce service direct est valable pour les pays suivants : Allemagne, Benelux, Autriche, France, Grande-Bretagne. Les commandes de pièces en provenance d'autres pays sont traitées par les distributeurs correspondants. Veuillez contacter votre revendeur.

Need spare parts?

No problem. Contact Revell Service with the item number and part numbers you need: service@revell.de or Revell GmbH, Unit 10, Old Airfield Industrial Estate, Cheddington Lane, Tring, Herts, HP23 4QR, Great Britain.*

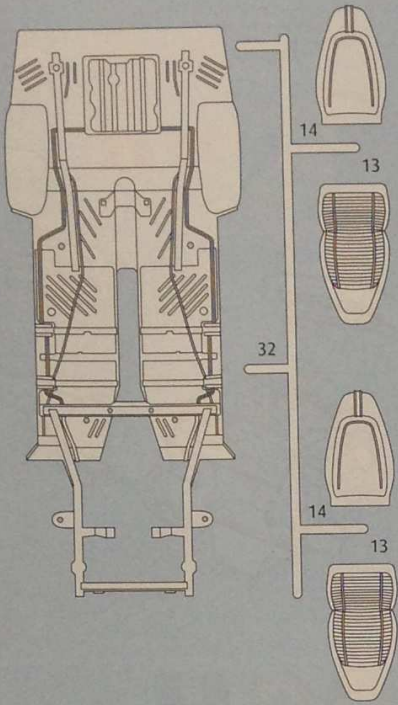
*We request your understanding that a warranty can only be accepted for current articles which have been purchased in the last 24 months. Orders for spare parts may also be subject to costs for packaging and shipping. You will be notified in advance by our Service department if such costs are incurred. The offer can then be accepted or rejected. We will not be able to process any postal requests unless correct postage has been applied to mailing! This direct service applies to the countries: Germany, Benelux, Austria, France, and the United Kingdom. Spare part orders from other countries are processed by the local distributors. Please contact your dealer.

Hebt u reserveonderdelen nodig?

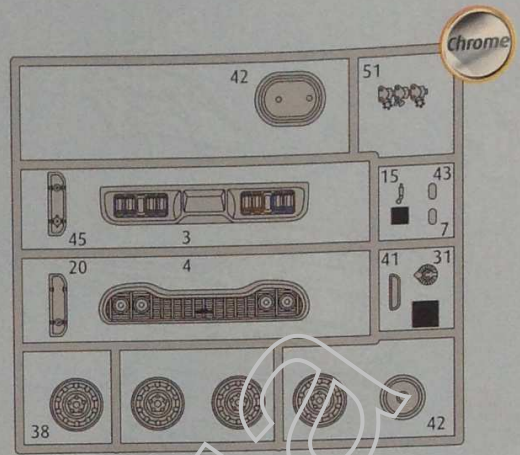
Geen probleem! Neem eenvoudig contact op met de klantenservice van Revell en geef ons het artikel- en onderdeelnummer door. U kunt ons bereiken op service@revell.de of per post: Revell GmbH, Afdeling X, Henschelstr. 20-30, 32257 Bünde.*

*Wij vragen uw begrip voor de omstandigheid, dat er alleen garantie kan worden geboden voor actuele artikelen, die in de afgelopen 24 maanden zijn gekocht. Met het bestellen van reserveonderdelen kunnen kosten gemoeid zijn, bijv. voor verpakking en verzending. U wordt vooraf schriftelijk door onze klantenservice op de hoogte gesteld als er kosten zouden ontstaan. Het aanbod kan dan worden aangenomen of afgewezen. Wij nemen geen ongefrankeerde bestellingen van reserveonderdelen aan! Deze rechtstreekse service wordt verleend in de landen Duitsland, de Benelux, Oostenrijk, Frankrijk en Groot-Brittannië. Bestellingen van reserveonderdelen in de overige landen worden afgewikkeld via de betreffende distributeurs. Neem hiervoor contact op met uw verkoper.

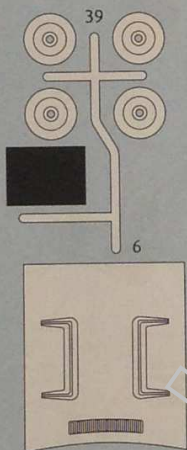
D



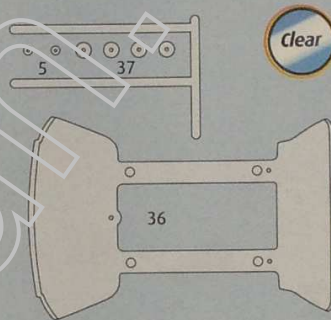
F



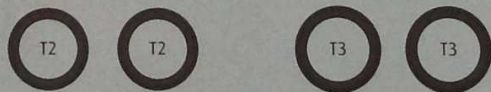
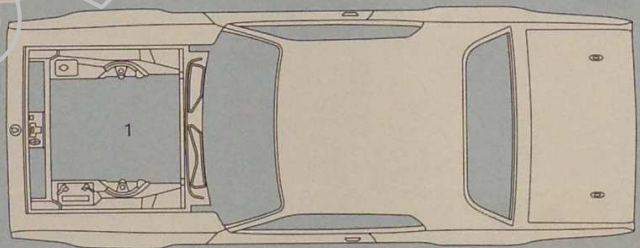
E

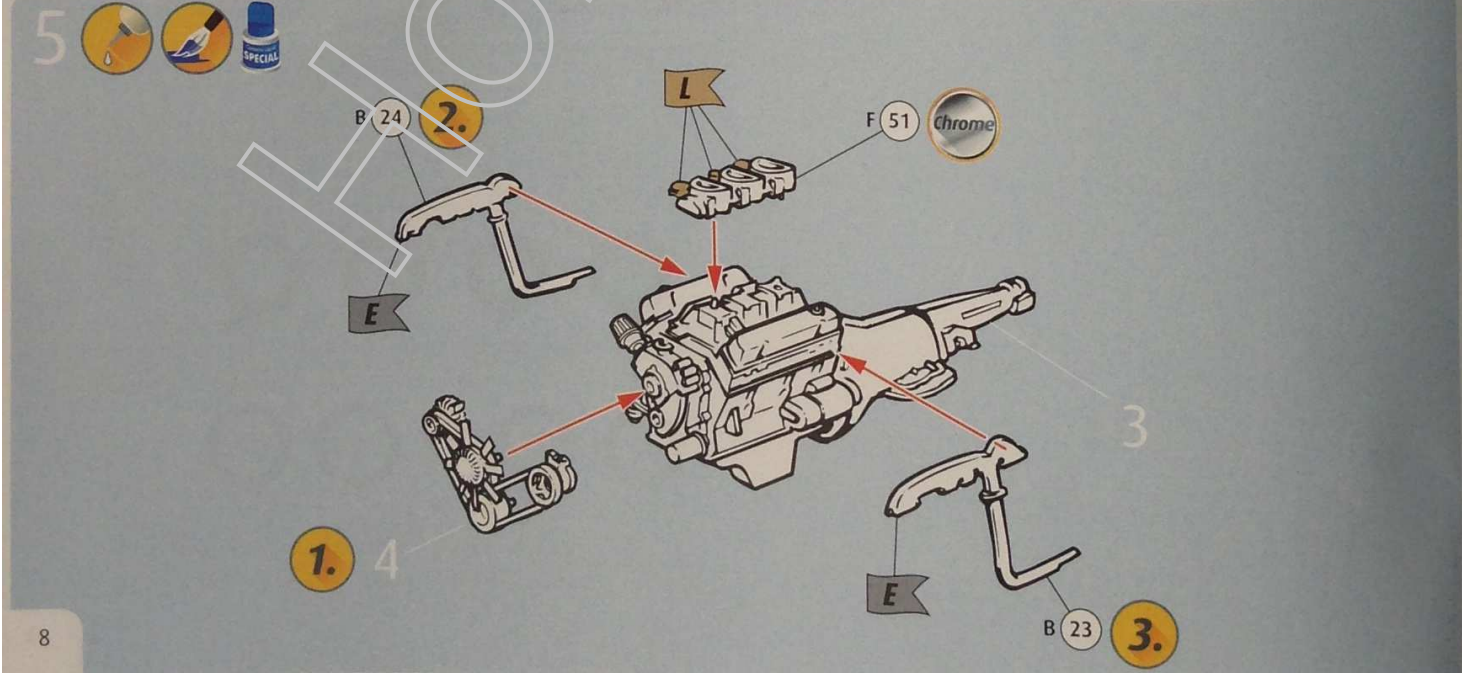
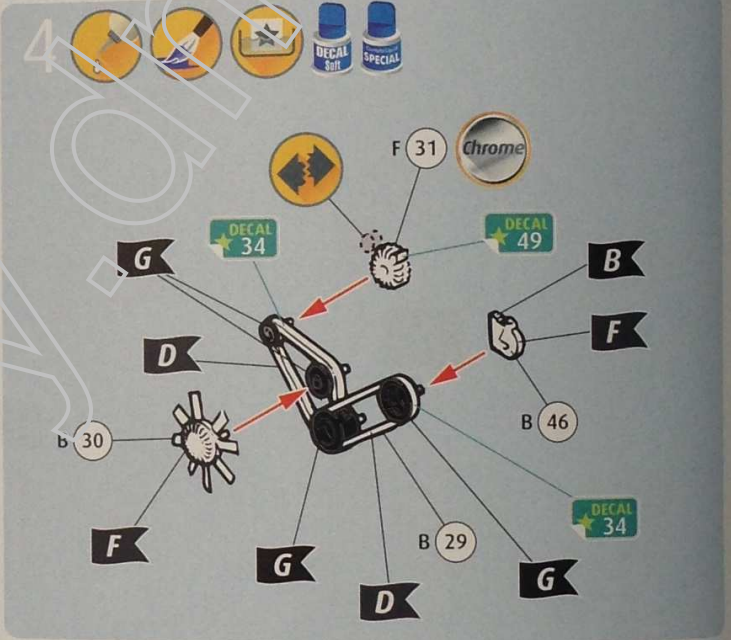
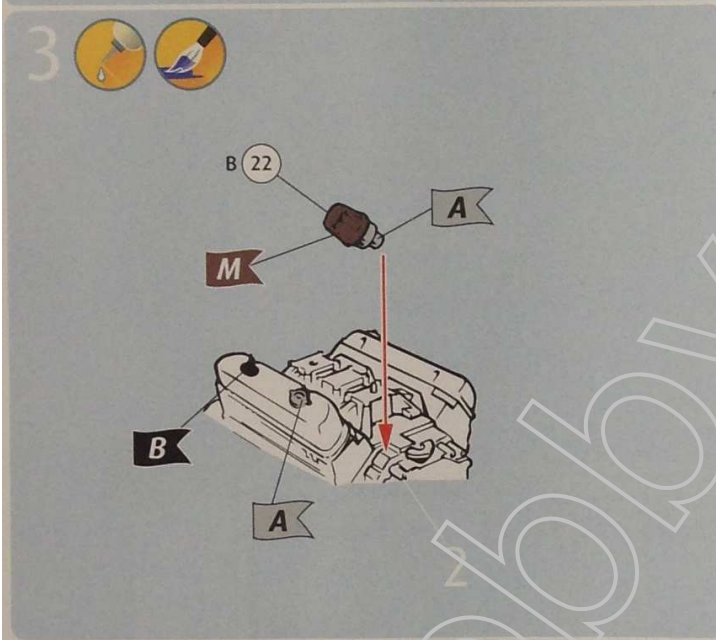
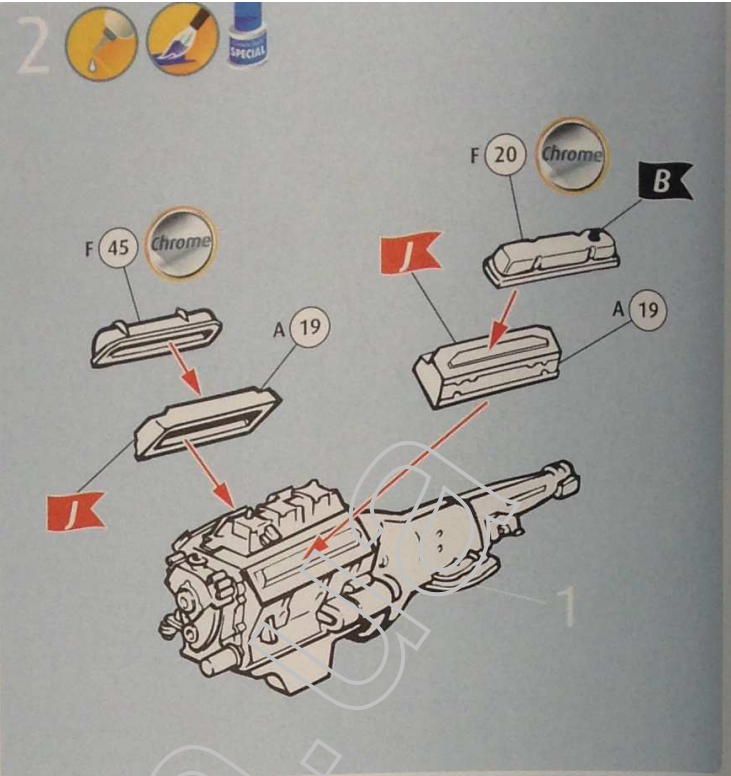
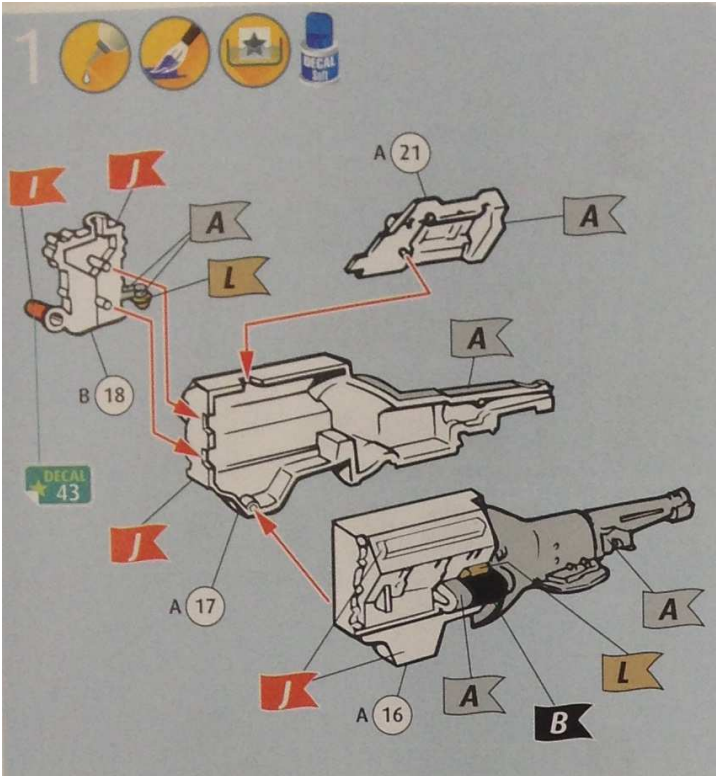


G



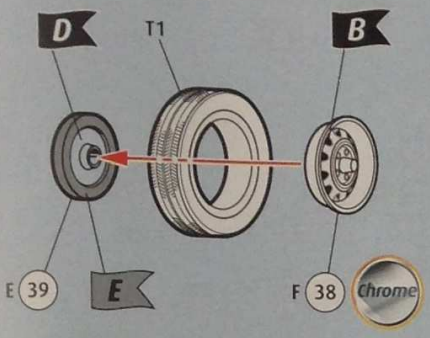
H





6 ? [oil] [brush] 4X [oil] [oil]

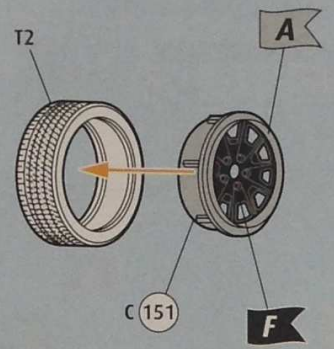
Version A !



[oil] → 35

7 ? [oil] [brush] 2X [oil] [oil]

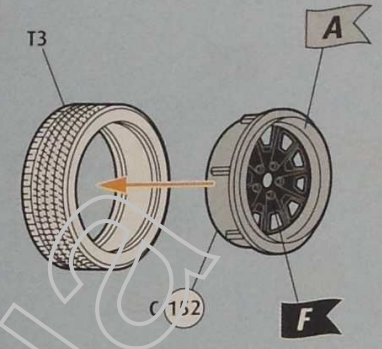
Version B !



[oil] → 36

8 ? [oil] [brush] 2X [oil] [oil]

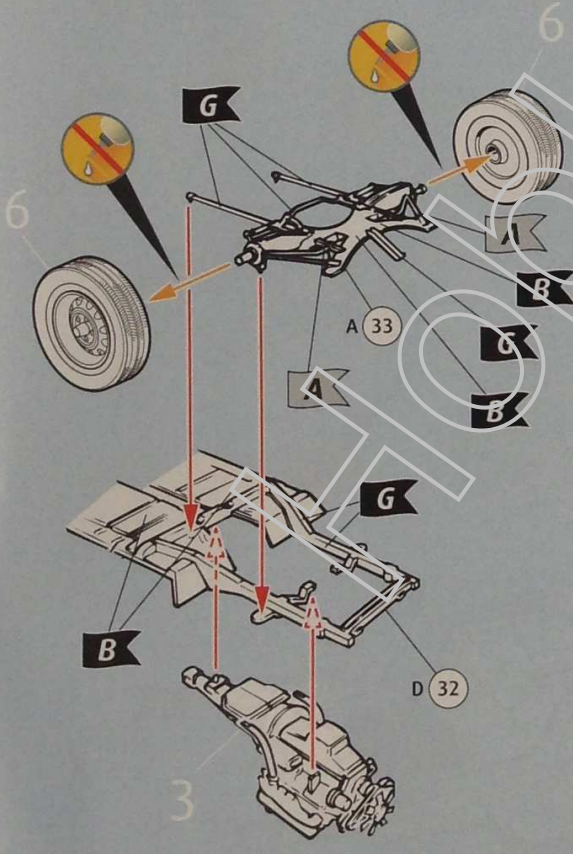
Version B !



[oil] → 36

9 ? [oil] [brush]

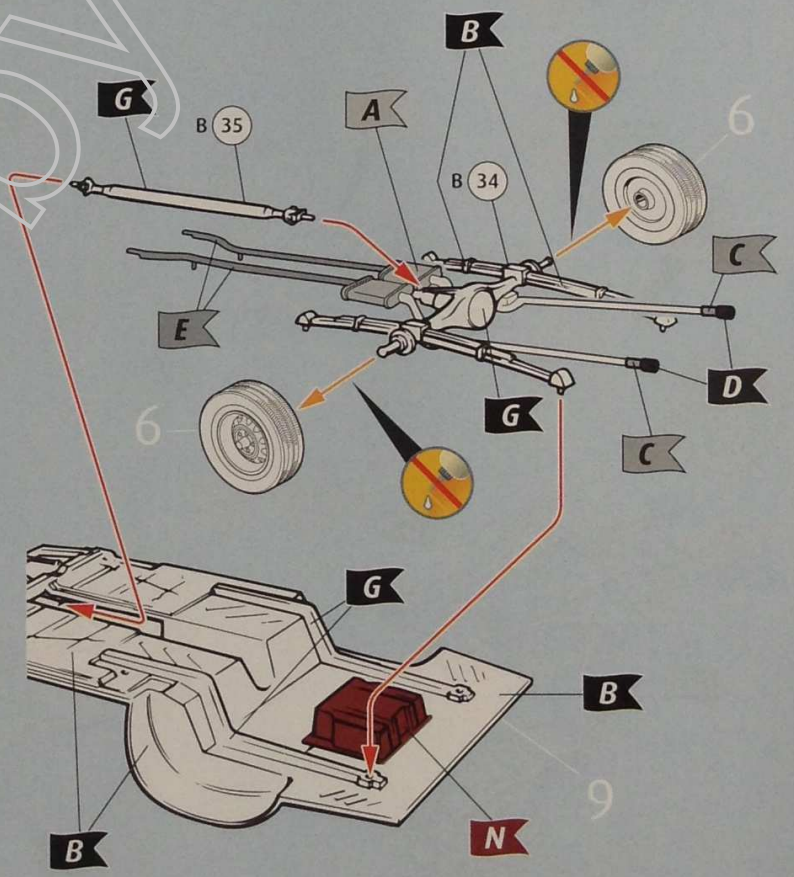
Version A !



[oil] → 35

10 ? [oil] [brush]

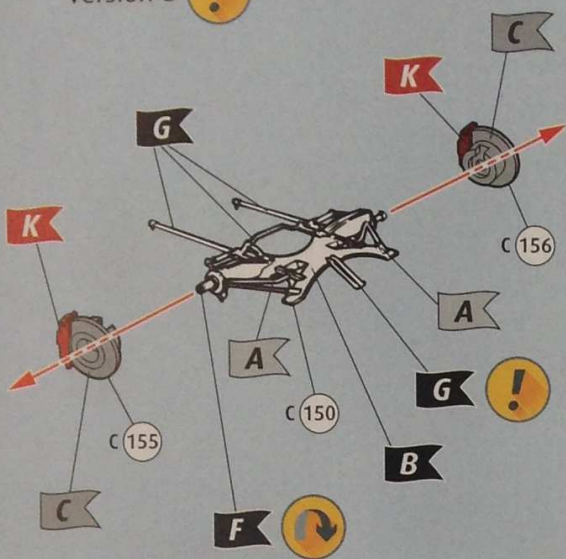
Version A !



[oil] → 35

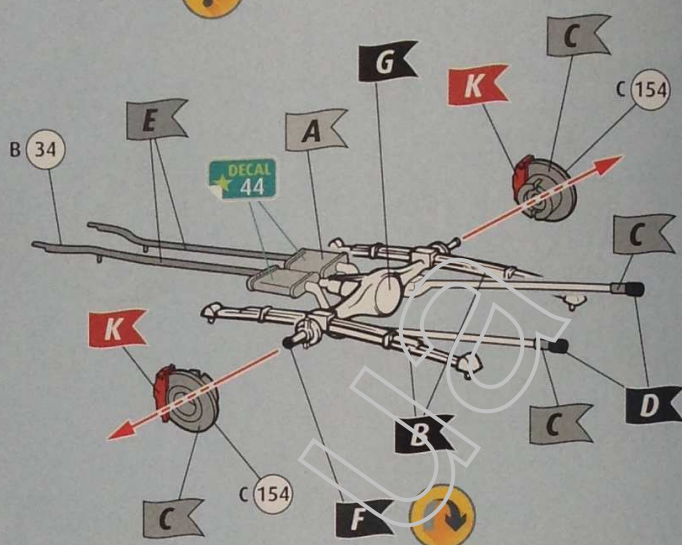
11

Version B



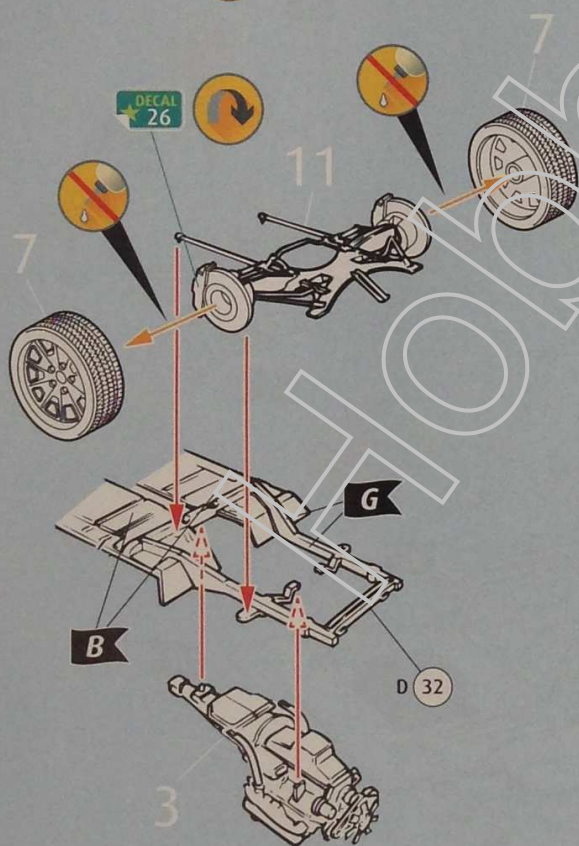
12

Version B



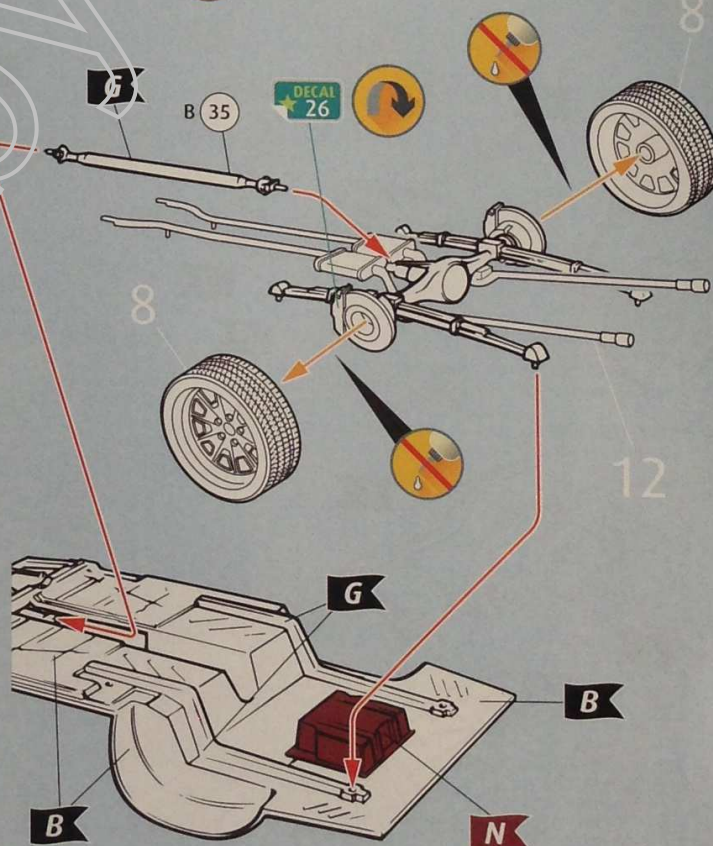
13

Version B



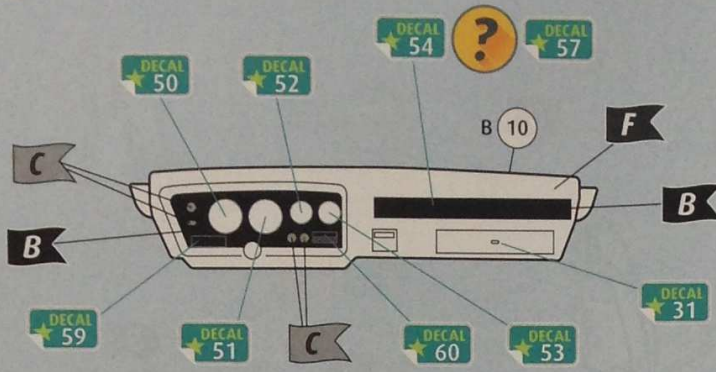
14

Version 5



15 ?

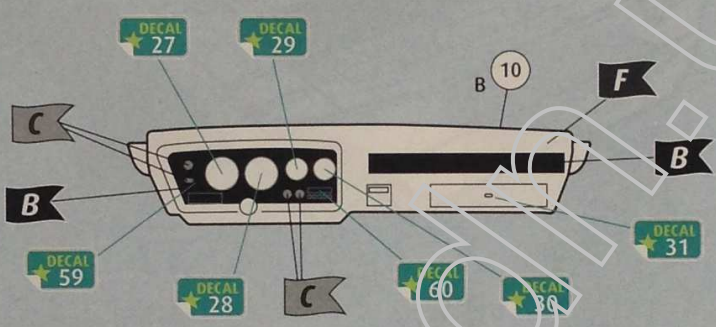
Version A !



→ 35

16 ?

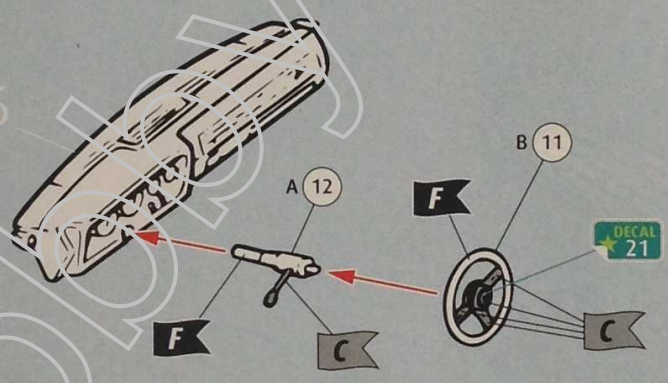
Version B !



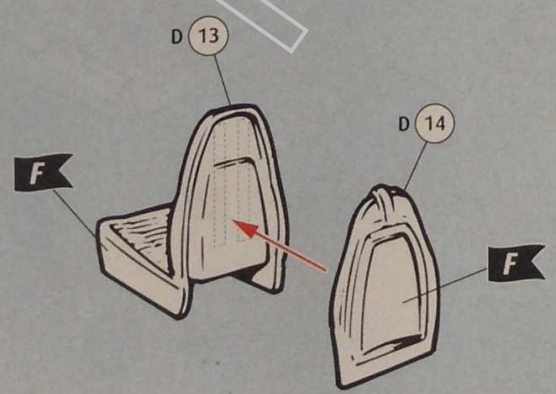
→ 36

17

15/16

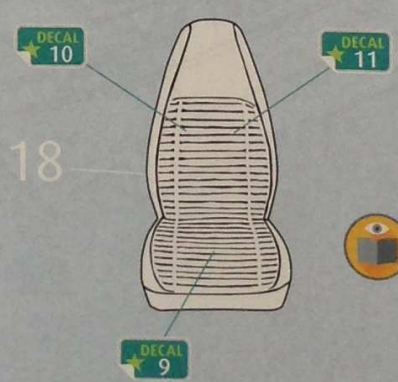


18 2X

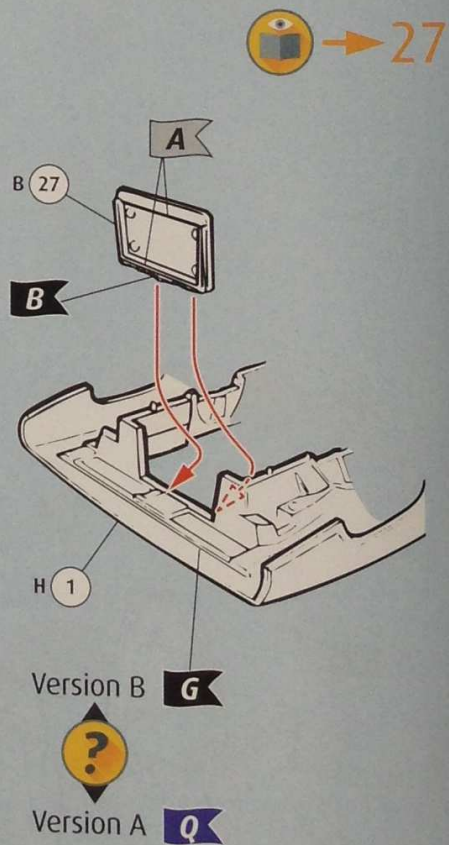
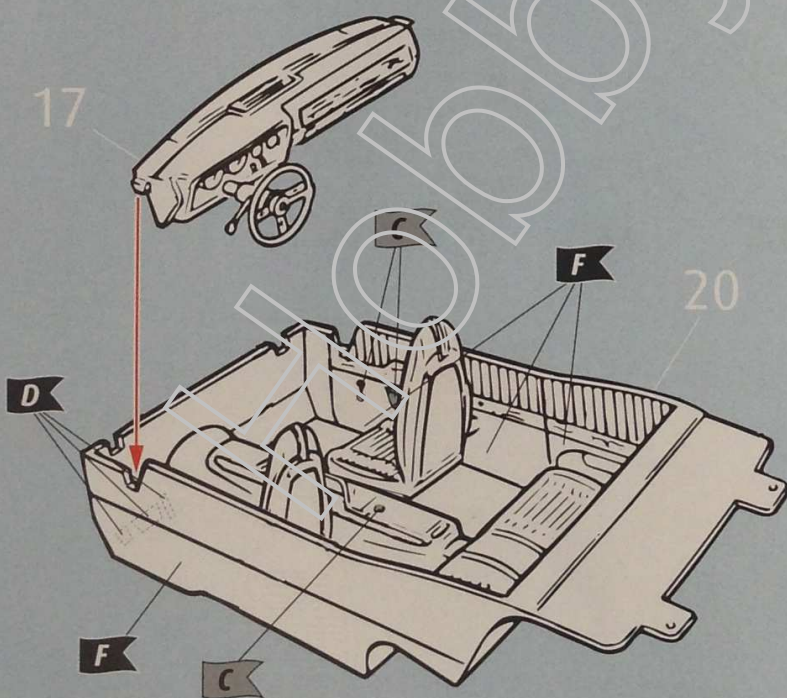
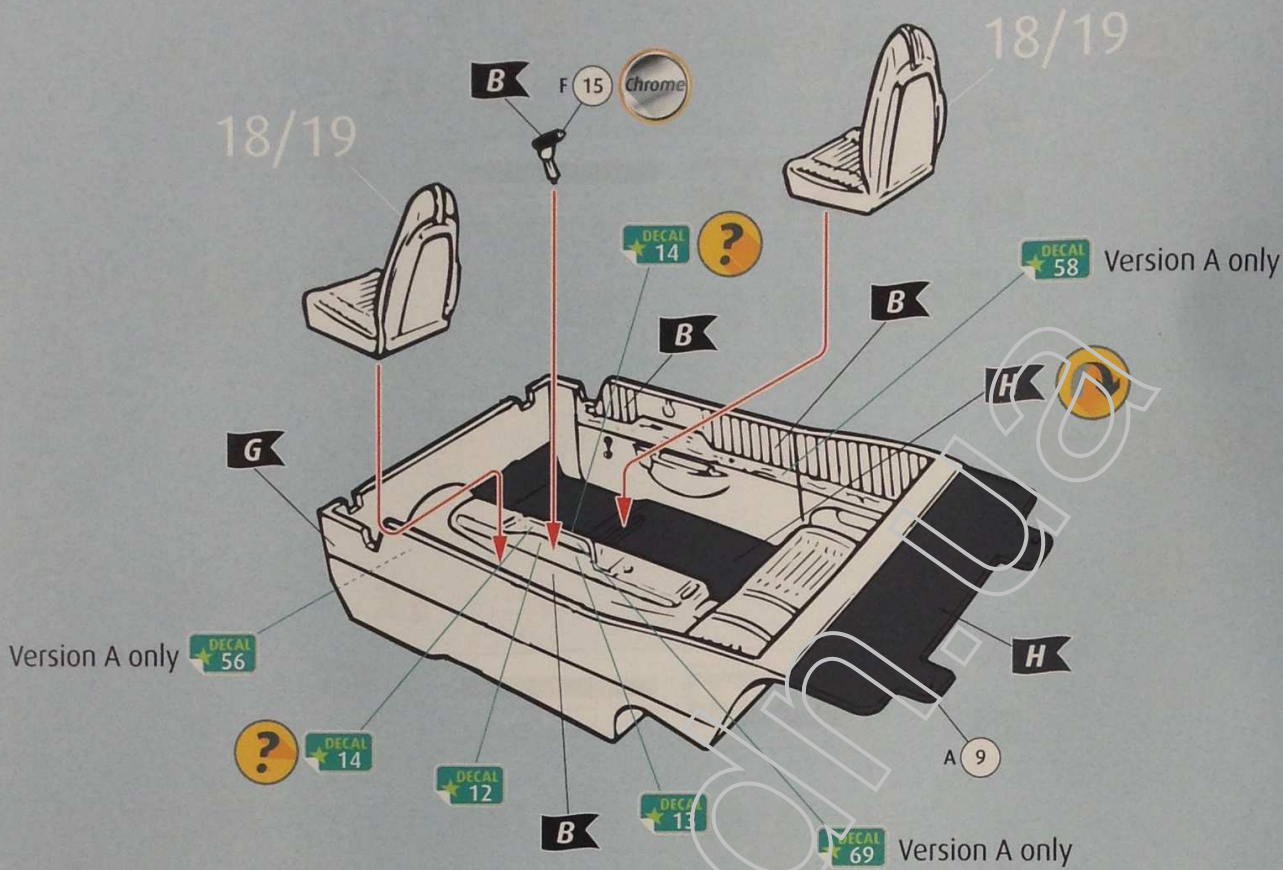


19 ? 2X

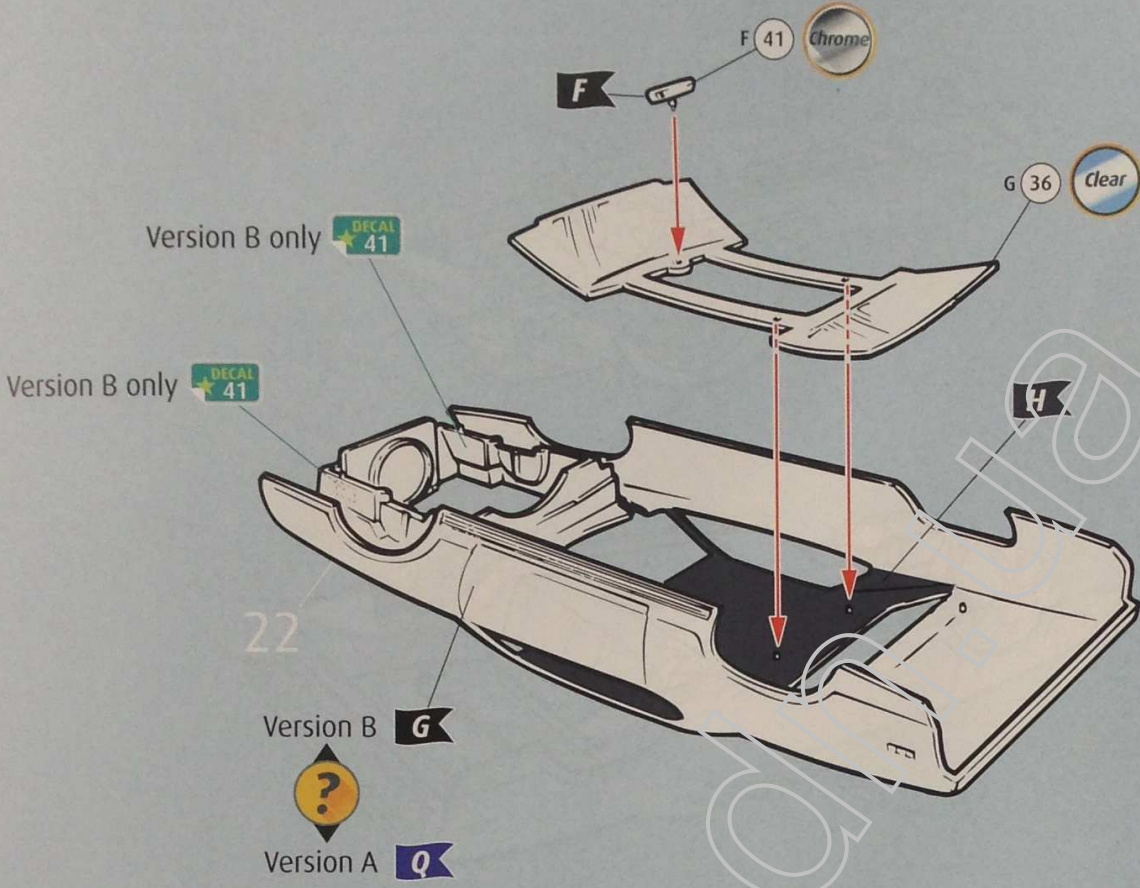
Version B !



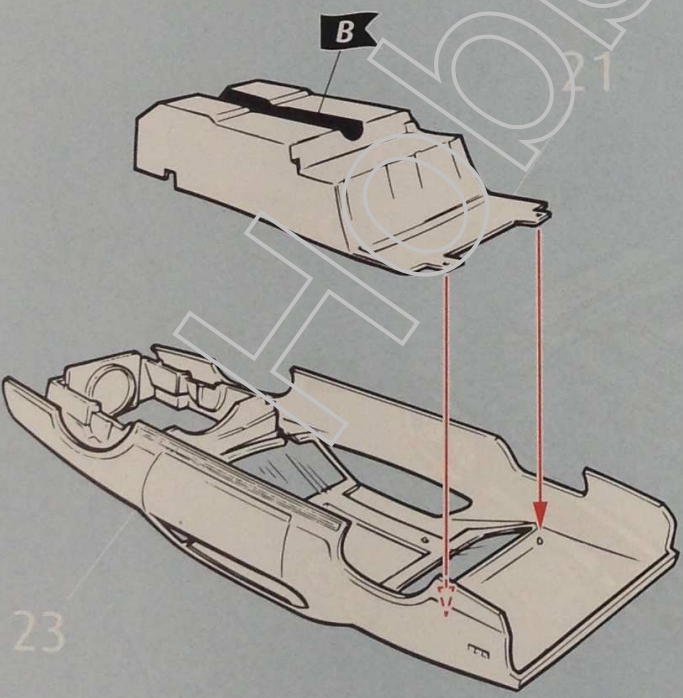
→ 36



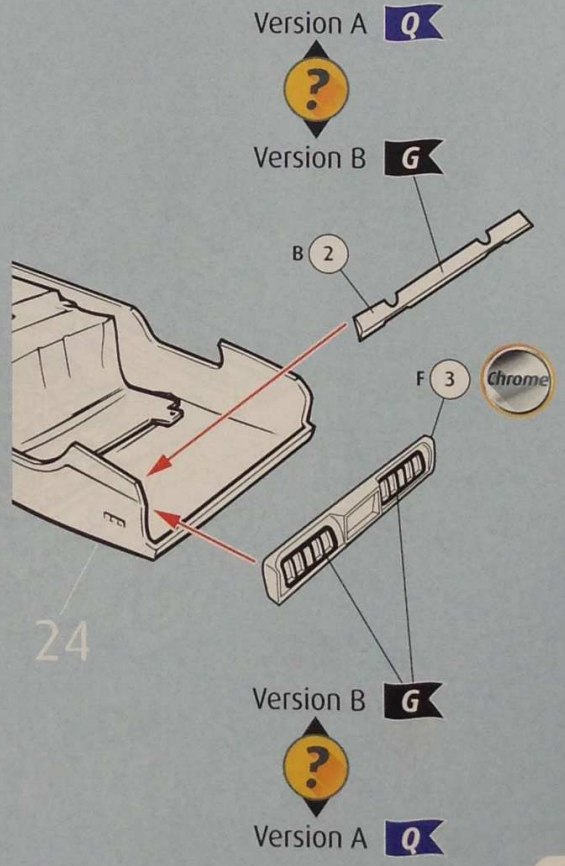
23

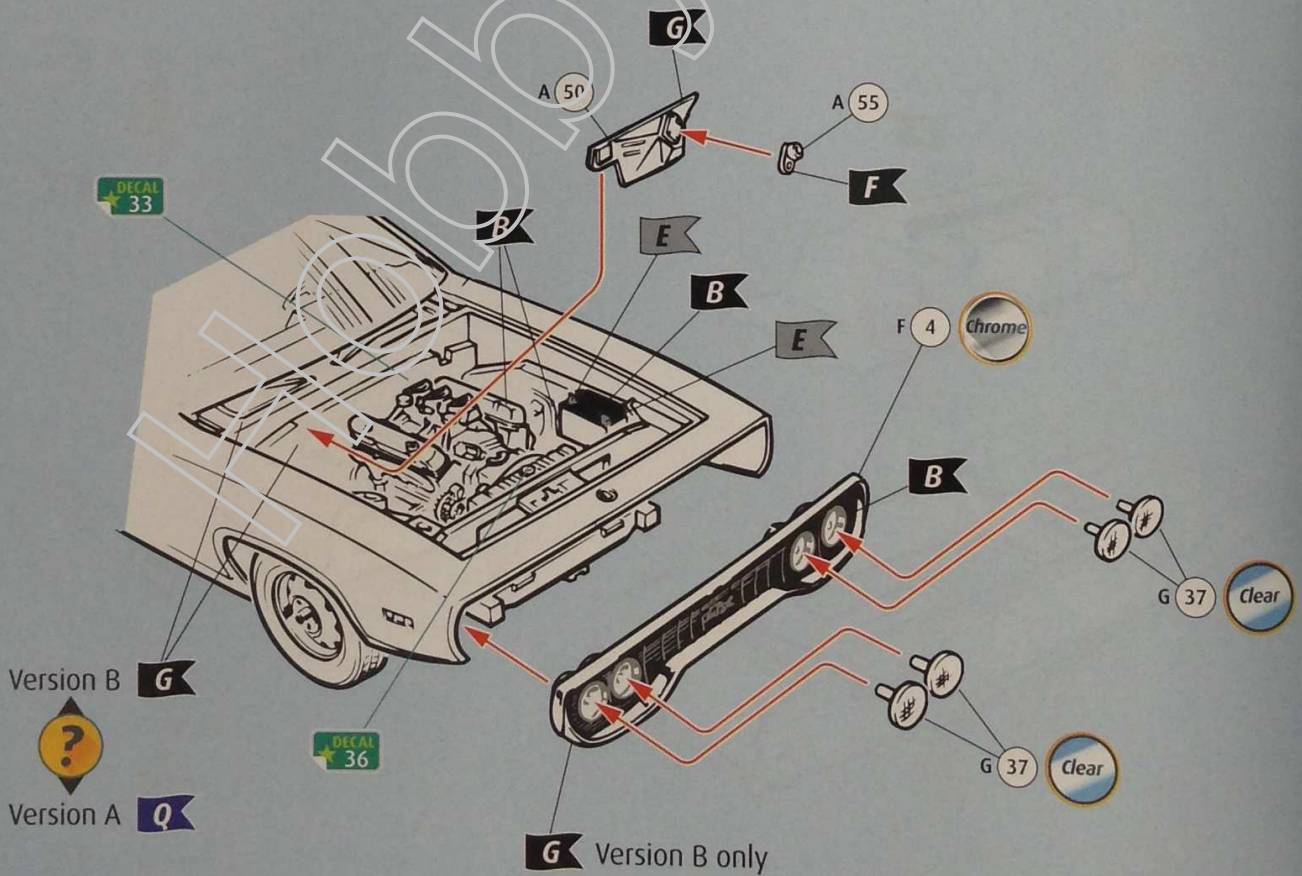
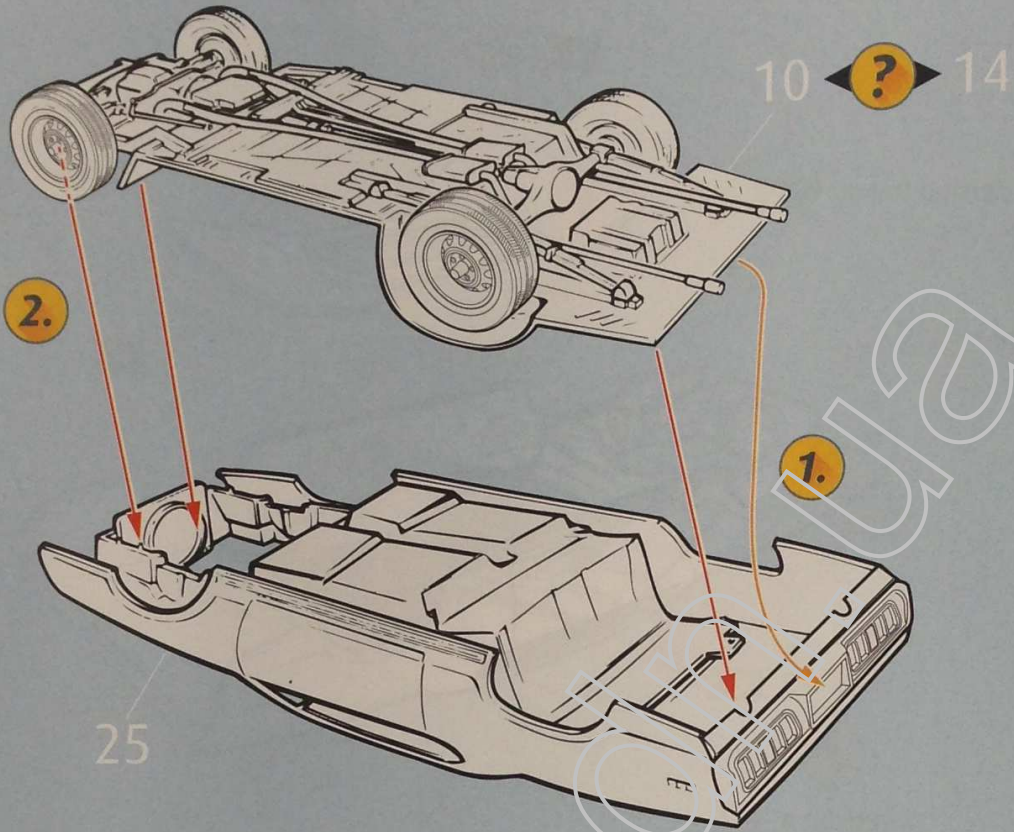


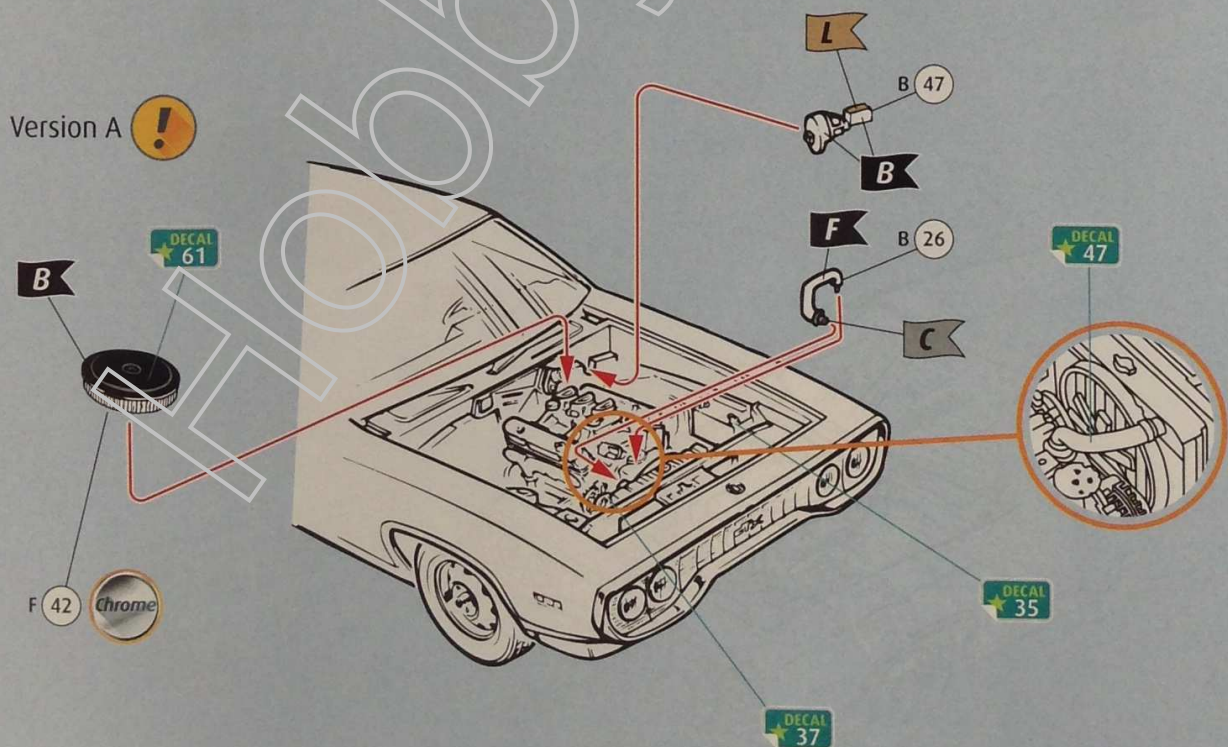
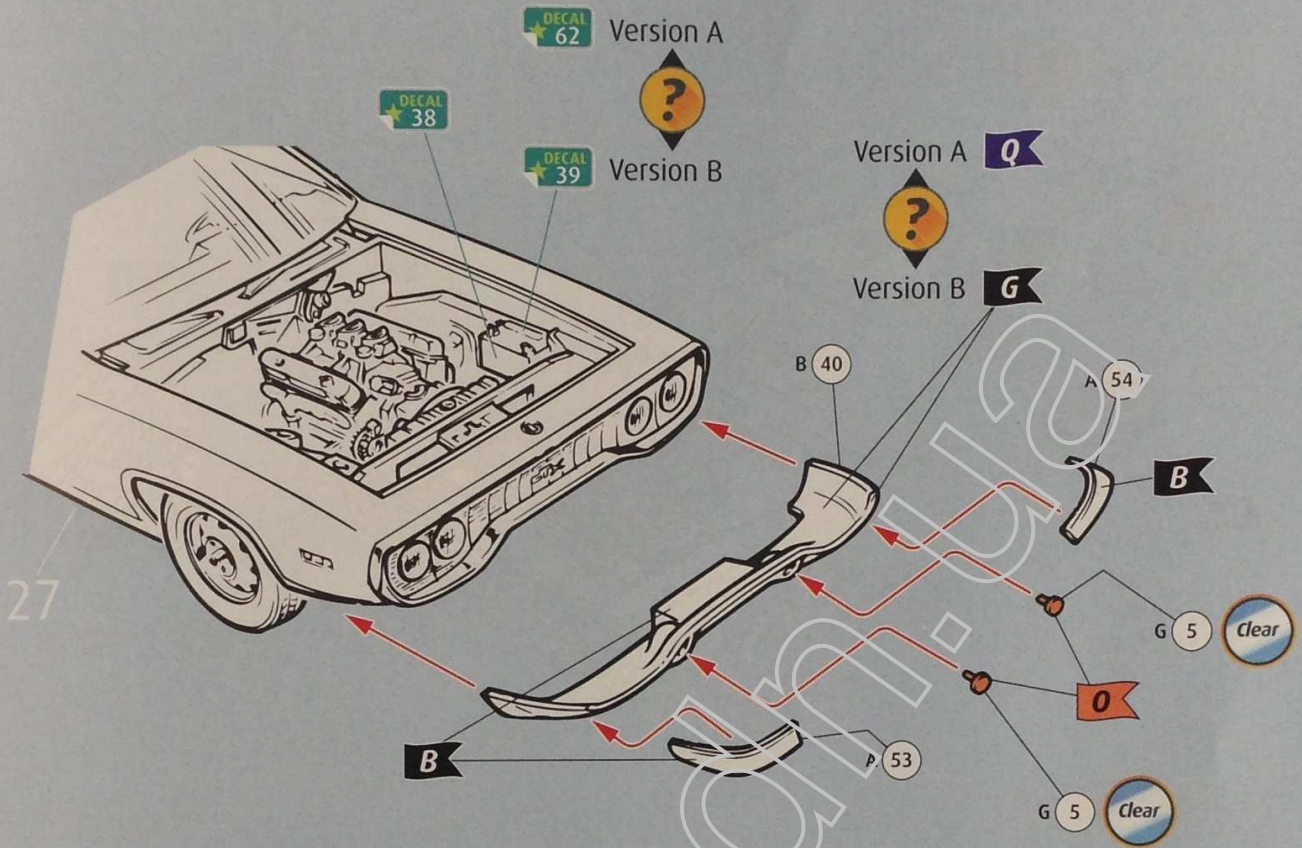
24



25





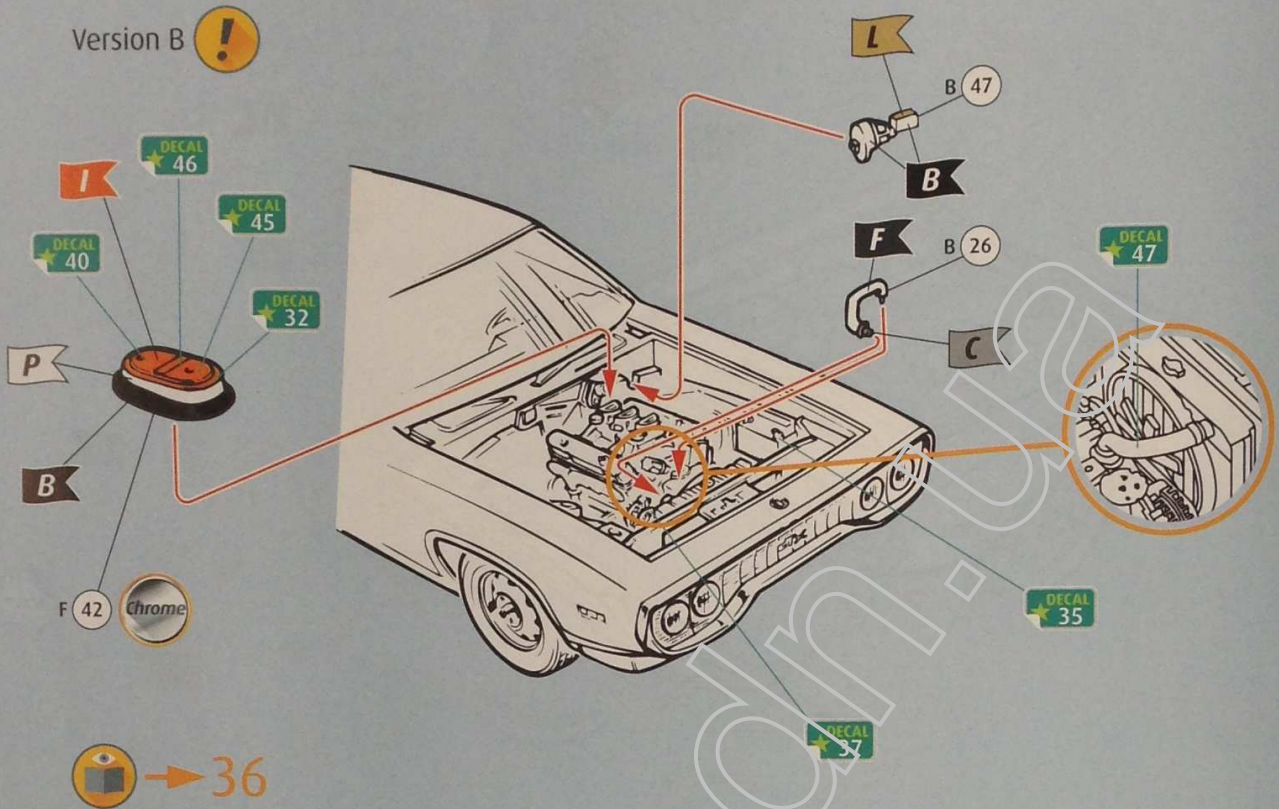


→ 35

30



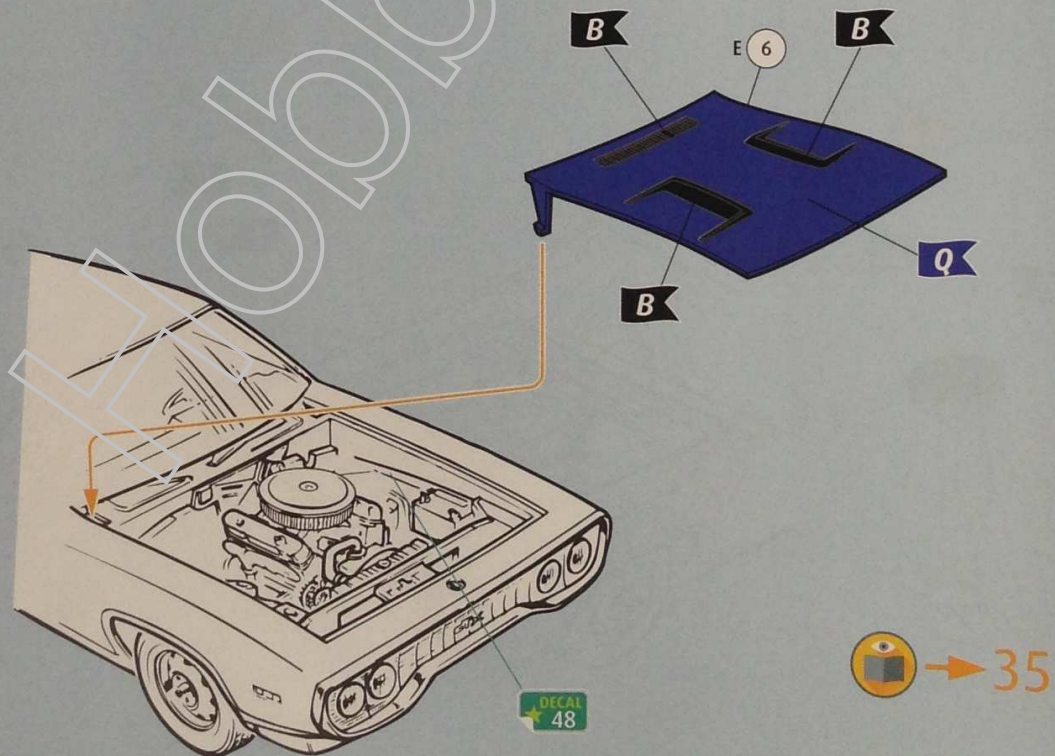
Version B

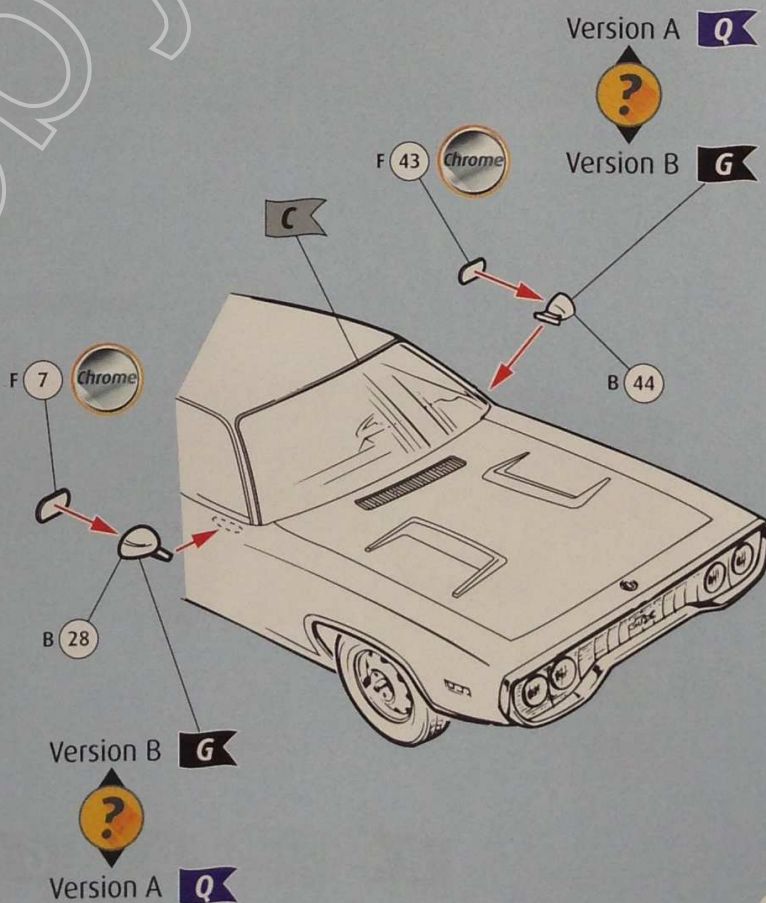
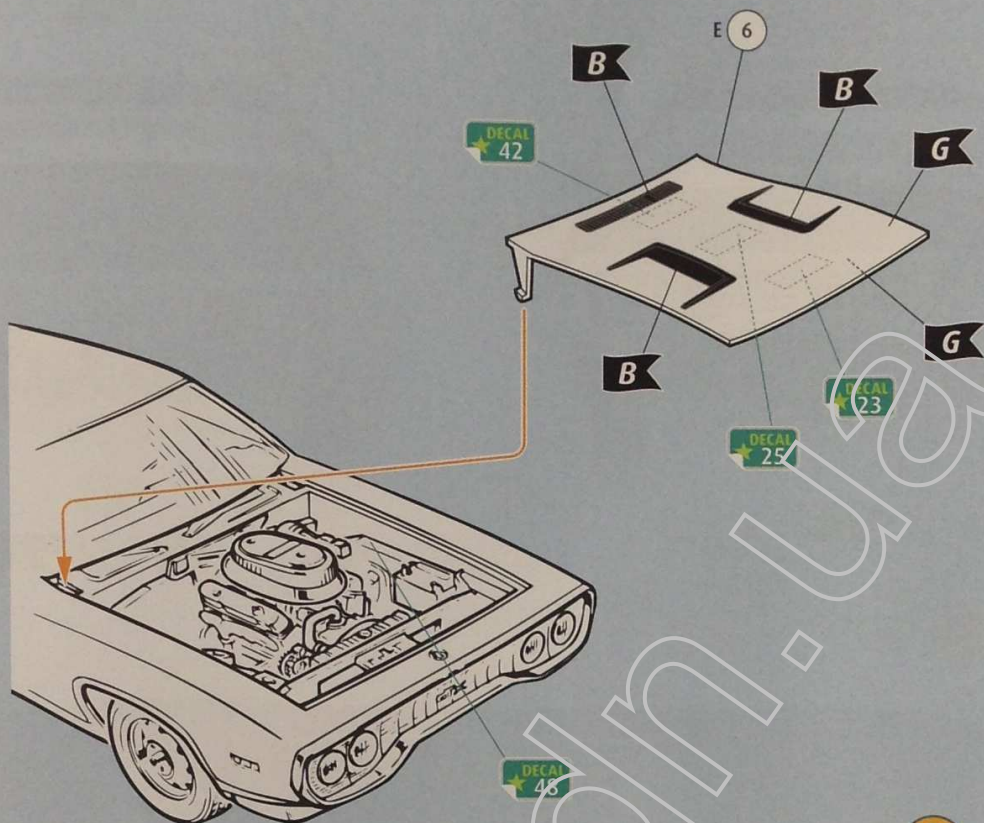


31



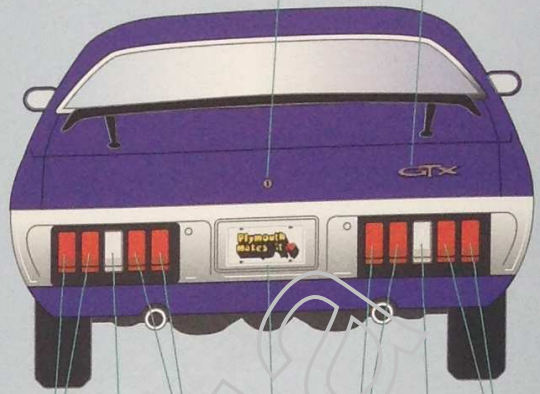
Version A







★ DECAL 4



★ DECAL 7

★ DECAL 3



★ DECAL 64

★ DECAL 5

★ DECAL 6

★ DECAL 63

★ DECAL 6

★ DECAL 5

★ DECAL 5

★ DECAL 5

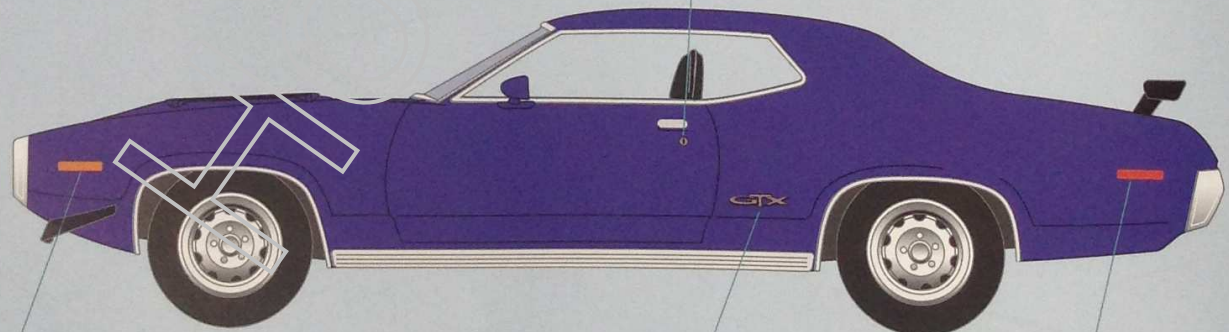
★ DECAL 67



★ DECAL 68



★ DECAL 7



★ DECAL 2



★ DECAL 66



★ DECAL 3



★ DECAL 64



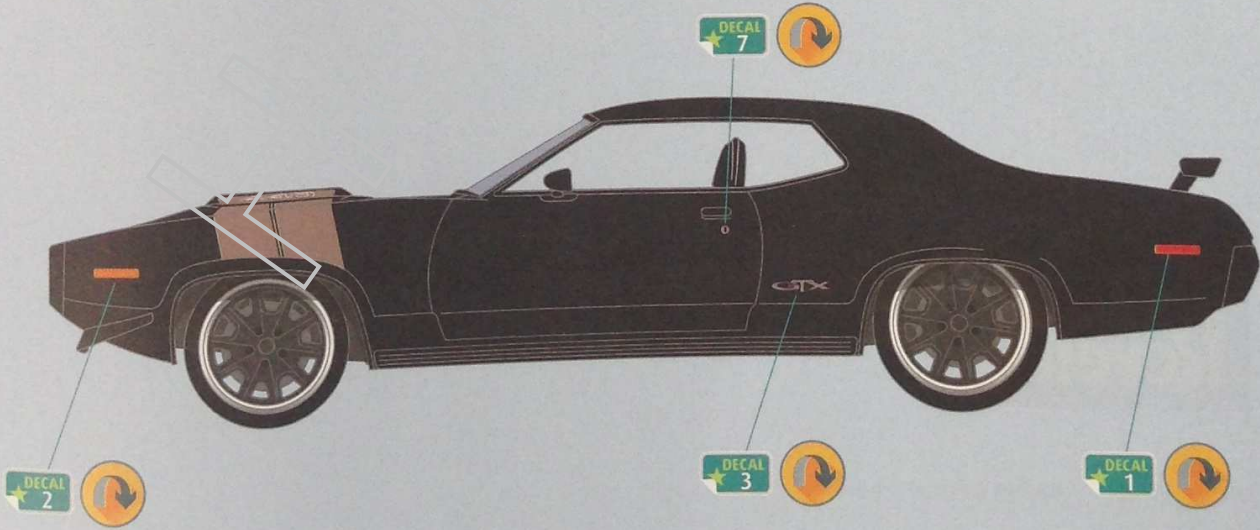
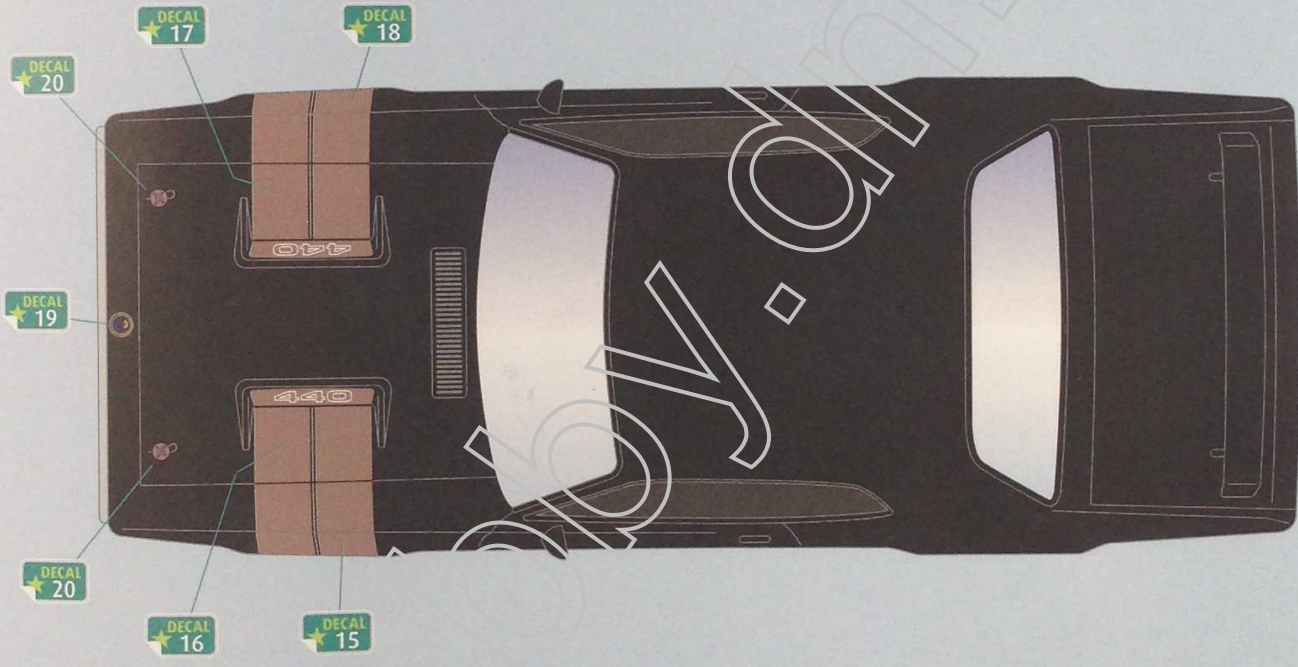
★ DECAL 1



★ DECAL 65



B C D G O Q



A B C G O