

## Douglas C-47 Skytrain

## Douglas C-47 Skytrain

## Douglas C-47 Skytrain

Вранці 6 червня 1944 року, незадовго до сходу сонця, тишу неба окупованої Франції розбудив рев двигунів неймовірної кількості літаків, котрі першими сповістили про нову наступальну операцію сил Союзників, операцію, котра назавжди увійшла в історію як "Оверлорд" або ж "День Д" — так назвали історичний день широкомасштабного наступу на позиції Німеччини у окупованій Європі, коли сили союзників розпочали масову висадку військ у Нормандії. Тисячі парашутистів, котрі приземлились на прибережних територіях, мали відіграти дуже важливу роль у докорінній зміні ініціативи ведення бойових дій, забезпечивши захоплення передових плацдармів для основної маси військ Союзників, котра в той же самий час вже розпочинала висадку з моря.

Основна роль у доправленні величезної кількості військ належала транспортному літаку C-47 Skytrain або ж Dakota Mk.III як він іменувався у складі Королівських ВПС Великої Британії. Сотні цих транспортних машин перевезли тієї ночі основну кількість парашутистів як американських так і британських, а також підрозділів з країн що належали Британській Короні, так само пліч-о-пліч із підрозділами з окупованих країн, котрі у складі британських військ приймали участь у цій операції. Крім цього, C-47 доправили до окупованої Франції значну кількість транспортних планерів типу Horsa так само із десантниками на борту, боєприпасів для наступаючих військ, а також іншої важливої військової номенклатури. C-47 з повним правом вважається основним транспортним літаком середнього класу Другої Світової, оскільки окрім участі у "Дні Д", котрий, без сумніву, був його "золотим часом" за внеском у загальну справу від всієї транспортної авіації сил Союзників, йому довелося витримати на собі весь тягар війни, виконуючи важливі місії як на європейському театрі військових дій, так і на віддалених полях битв у Африці, на Далекому Сході та інших важливих стратегічних регіонах. C-47 із повним правом вважається "літаком-іконою", оскільки він своєю важкою працею заслужив цей титул так само, як і найвідоміші винищувачі, бомбардувальники та інші найважливіші типи бойових літаків. Згадуючи "День Д", він є справжнім символом події, котра, без жодного сумніву, назавжди змінила хід історії заключного періоду Другої Світової війни.

On the morning of June 6, 1944, shortly before dawn, the silence of the sky over occupied France awoke to the roar of the engines of an incredible number of aircraft, announcing a new offensive operation of the Allied forces, an operation that went down forever in history as Operation Overlord or D-Day - the historic day which began a large-scale offensive against Germany's position in occupied Europe, when the Allied forces launched a mass invasion by their armies into Normandy. Thousands of paratroopers landing in coastal areas played a vital role in radically influencing the military initiative, ensuring the seizure of advanced bridgeheads for the bulk of the Allied forces, which at the same time had already started landing from the sea.

The main role in the delivery of a huge number of troops belonged to the C-47 Skytrain transport aircraft, or Dakota Mk.III as it was called while in service with the British Royal Air Force. Hundreds of these transport planes carried the bulk of the paratroopers that night, both American and British, as well as units from other countries belonging to the British Crown; side by side with troops from the occupied countries, which were attached to the British units participating in this operation. In addition, the C-47 towed a large number of Horsa type gliders to occupied France with paratroopers on board, ammunition for the soldiers, and other important military equipment.

The C-47 is considered to have been the Second World War's main transport medium in its class, since apart from participating in D Day, which was its "golden time" in contributing to the common cause of all the transport forces of the Allies, it had to bear the major part of the Allies' transportation burden during the war, carrying out important missions both in the European theater and in the remote battlefields of Africa, the Far East and other regions of strategic importance. The C-47 is considered to be the iconic "right plane", deserving that title equally with the famous fighters, bombers and other important types of combat aircraft. Remembering Day D, it is a true symbol of the event which was, without any doubt, fundamental in changing the course of the history of the end of the Second World War.

Am frühen Morgen des 6. Juni 1944, kurz vor der Morgendämmerung, beendete das Donnern von unzähligen Flugzeugmotoren die Stille am Himmel über dem besetzten Frankreich. Es kündigte eine neue Offensive der alliierten Streitkräfte an, die unter den Namen "Operation Overlord" oder "D-Day" in die Geschichte eingingen. An diesem historischen Tag begannen die Alliierten mit ihrer gigantischen Offensive in der Normandie gegen das von den Deutschen besetzte Europa. Hierbei spielten tausende von Fallschirmjägern eine neue, militärisch sehr wichtige Rolle, indem sie wichtige Brückenköpfe für den zur gleichen Zeit an der Küste landenden Hauptteil der alliierten Truppen sicherten.

Die wichtigste Rolle für den Transport dieser großen Menge an Truppen fiel den Flugzeugen des Typs C-47 Skytrain zu, oder Dakota Mk.III wie die Maschine in der Royal Air Force genannt wurde. Hunderte dieser Transportflugzeuge übernahmen in dieser Nacht den Transport von Fallschirmjägern - amerikanische und britische. Dazu kamen noch die Maschinen von anderen Einheiten der britischen Krone. Auch Einheiten, deren Länder von den Deutschen besetzt waren, nahmen als Teil der britischen Truppen daran teil. Zusätzlich schleppten die C-47 eine große Zahl von Horsa Lastenseglern nach Frankreich, welche ebenfalls mit Fallschirmjägern, Munition und weiterer wichtiger Ausrüstung für die Soldaten beladen waren.

Die C-47 gilt als das wichtigste Transportflugzeug seiner Klasse während des 2. Weltkrieges und neben der Teilnahme am D-Day, seinem wichtigsten Einsatz bei der Befreiung Europas, hatte es die Hauptlast des Lufttransports während des Krieges zu tragen — nicht nur in Europa, sondern auch auf entfernteren Schlachtfeldern in Afrika, dem Fernen Osten und anderen, strategisch wichtigen Regionen. Die C-47 ist eines der wirklich bedeutenden Flugzeuge, zusammen mit berühmten Jagdflugzeugen, Bombern und anderen wichtigen Kampfflugzeugen. Im Gedenken an den D-Day ist die C-47 eines der Symbole für einen Tag, der den Verlauf der Geschichte des 2. Weltkrieges entscheidend beeinflusste.

## Технічні характеристики

## Performances

## Technische Charakteristik

Розмах крила .....	29,41м	Wingspan .....	29.41m	Spannweite .....	29.41m
Довжина .....	19,43м	Length .....	19.43m	Länge .....	19.43m
Висота .....	5,18м	Height .....	5.18m	Höhe .....	5.18m
Площа крила .....	91,7м <sup>2</sup>	Wing area ...	91.7 square meters	Flügelfläche ...	91.7 Quadratmetern
Вага власна .....	8226кг	Own weight .....	8226kg	Eigengewicht .....	8226kg
Вага зльотна .....	11793кг	Takeoff Weight .....	11,793kg	Takeoff Weight .....	11793kg
Швидкість макс .....	360км/год	Maximum speed .....	360km/h	Höchstgeschwindigkeit .....	360km/h
дальність польоту .....	2570км	Range .....	2570km	Reichweite .....	2570km
Практична стеля .....	8000м	Practical ceiling .....	8000m	Praktische Decke .....	8000m
Двигуни.....	2 x Pratt&Whitney R-1830 Twin Wasp, 1200 к.с. Кожен	Engines ...	2 x Pratt & Whitney R-1830 Twin Wasp, 1200hp each	Motoren - 2 x Pratt & Whitney R-1830 Twin Wasp, 1200 PS jeder	
Екіпаж .....	4 особи	Crew .....	4 people	Crew .....	4 Personen
Корисне завантаження .....	28 десантників у повному спорядженні	Useful downloads -	28 commandos in full gear	Nützliche Downloads -	28 Kommandos in voller Montur

### Інструкція

#### УВАГА - Прочитати обов'язково!

Перед початком роботи уважно вивчіть інструкцію для складання моделі. Деталі з рамок вирізати за допомогою гострого ножа або гострозубців. Номери деталей позначені цифрами: 1, 2, 3... Рамки, в яких знаходяться деталі, позначені великими латинськими літерами: А, В, С... Для деталей, які необхідно фарбувати перед складанням, вказано колір фарби: А, В, С... З'єднувати деталі за допомогою клею Plastic CEMENT 3991, 3992, 3999 або FIX 44601, 44602, 44607.

**Вказівка для наклеювання декалей:** вирізати з аркуша потрібні декалі (на схемі номери декалей вказано цифрами у квадратах); покласти їх у посуд з чистою водою приблизно на 1/2 хвилини; накласти декалі на модель, а потім зсунути з аркуша. Для кращого прилипання притиснути їх чистою тканиною.

### Instructions

#### ATTENTION - Useful advice!

Read the instructions carefully prior to assembly. Remove parts from frame with a sharp knife or a pair of scissors and trim away excess plastic. Do not pull off parts. Numbers of parts are marked figures: 1, 2, 3... Frames in which the part is situated, are marked by capital letters: A, B, C... For parts, which should be painted before mounting, are given colors of paint: A, B, C... Use plastic cement ONLY.

**Directions for applying the decals:** cut out from the sheet the necessary decals (numbers of decals are marked by figures in squares); plunge them into a vessel with pure water for about 1/2 minute; apply the decals on the kit letting them slide from the paper. (For a better adhesion, press them by means of clean rag.

### Instruction

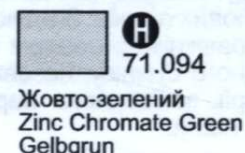
#### ACHTUNG - Ein nützlicher Rat!

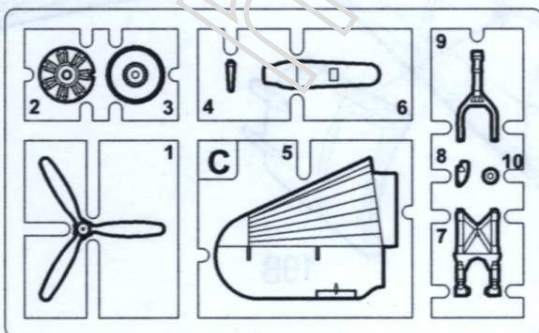
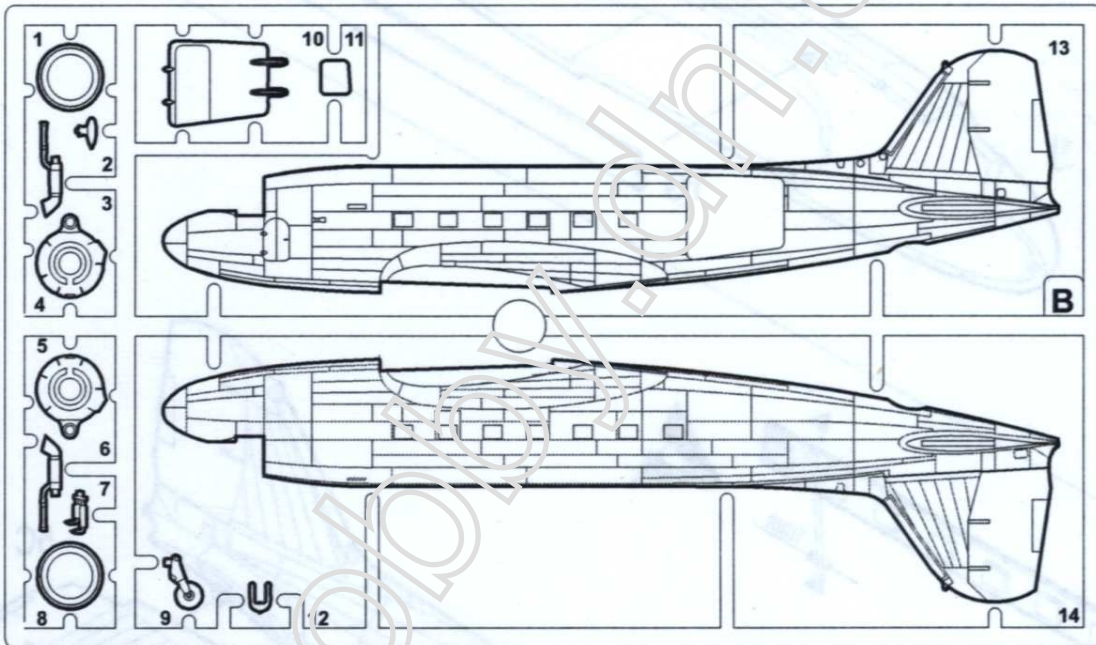
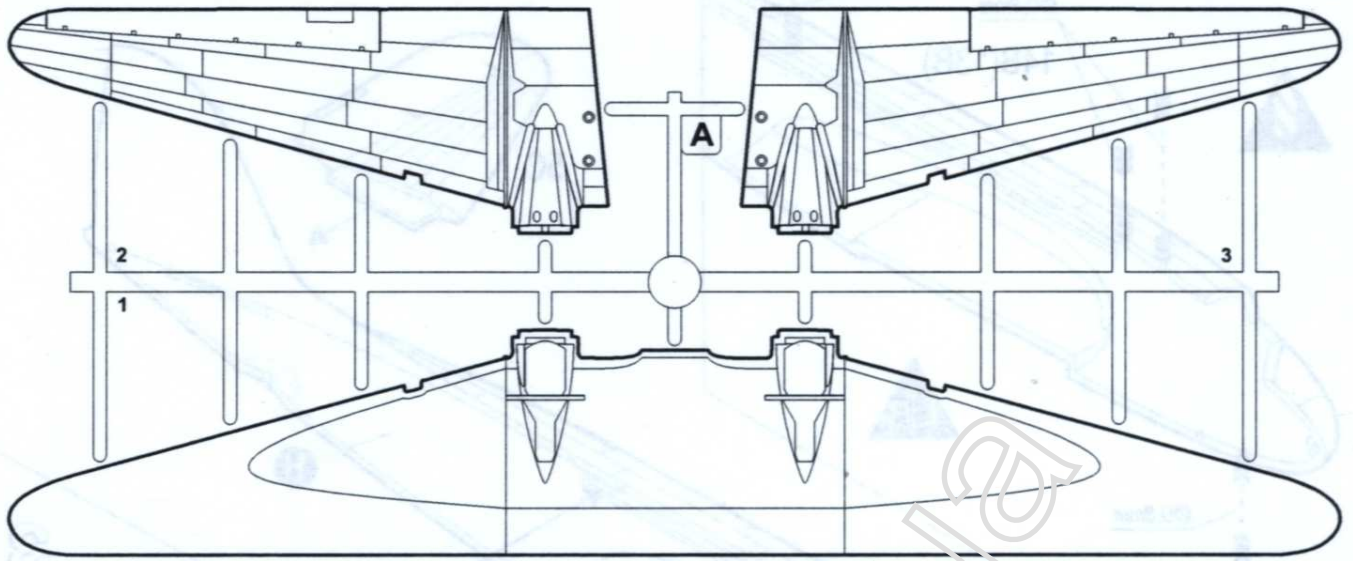
Von der Montage die Zeichnung aufmerksam studieren. Die einzelnen Montageteile mit einem Messer oder einer Schere vom Spritzling sorgfältig entfernen. Nummern der Einzelteile sind als Ziffer: 1, 2, 3... Der Rahmen, in welchem sich der Einzelteil befindet, wird als grosser Latienbuchstabe angegeben: A, B, C... Für die Einzelteile, die vor der Montage zu färben sind, wird die Farbe des Farbstoffs angegeben: A, B, C... Bitte nur Plastikklebstoff verwenden.

**Anweisungen für Abziehbilder-Anbringung:** Die benötigten Abziehbilder vom Blatt abschneiden, in ein Glas reines Wasser für etwa 1/2 Minute eintauchen, auf das Modell legen und dann vom Papierbogen abnehmen. Um eine bessere Haftung zu erzielen, die Abziehbilder mit einem reinen Tuch andrücken.

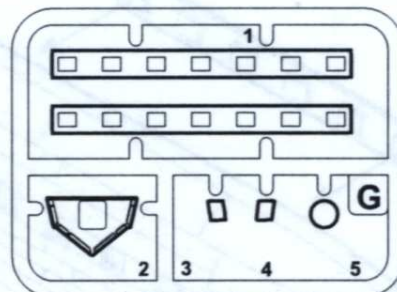


vallejo



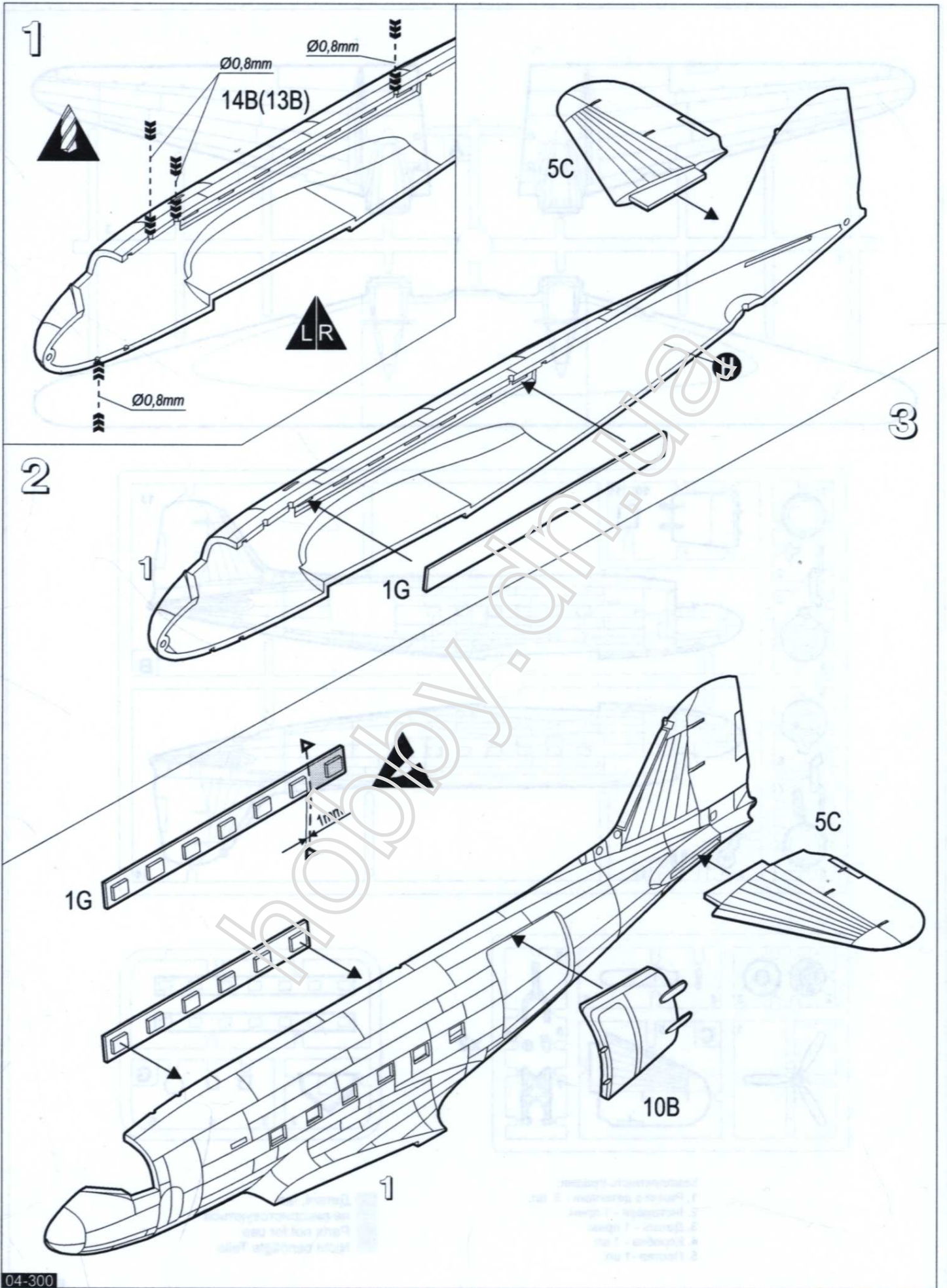


x2

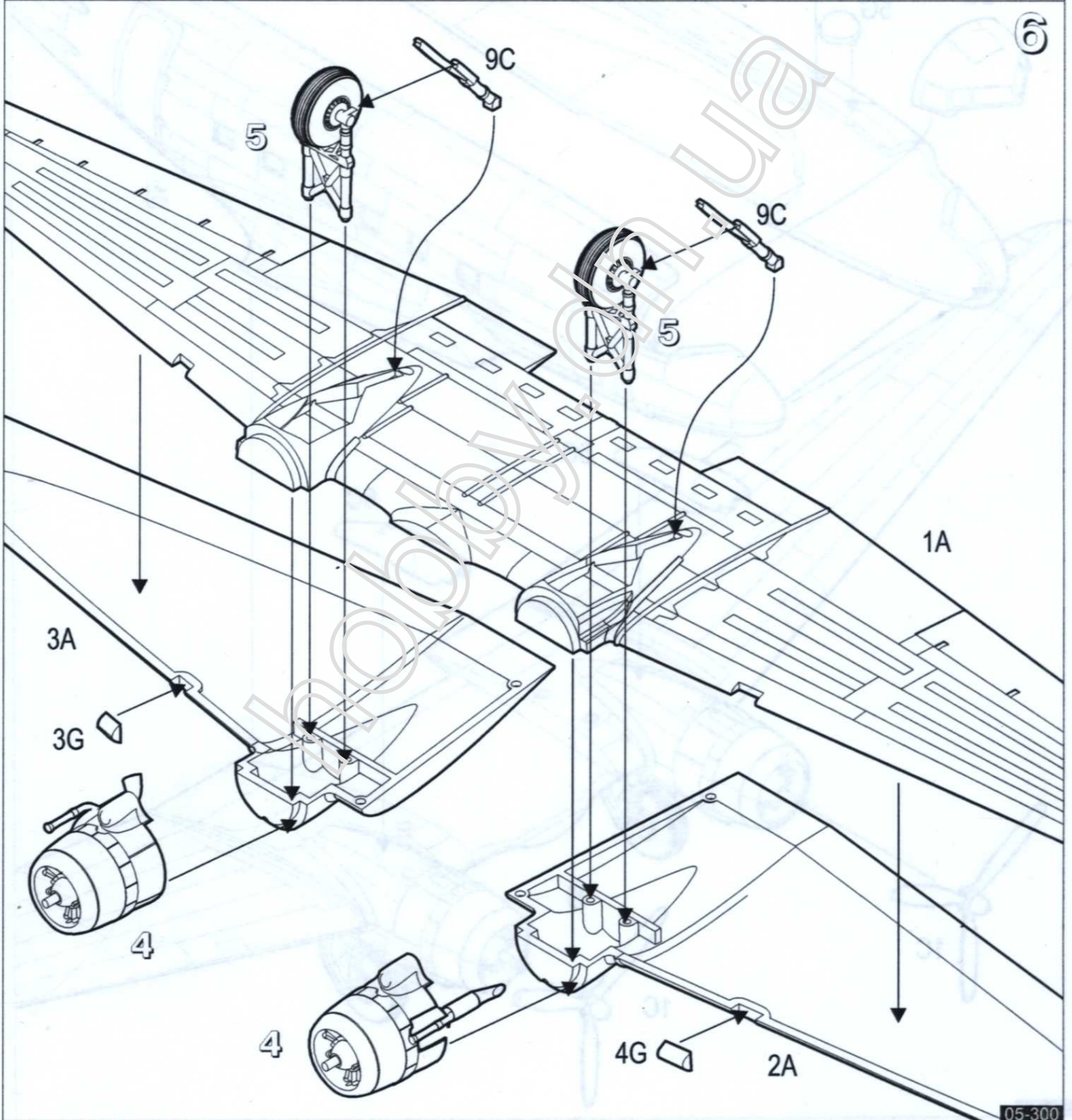
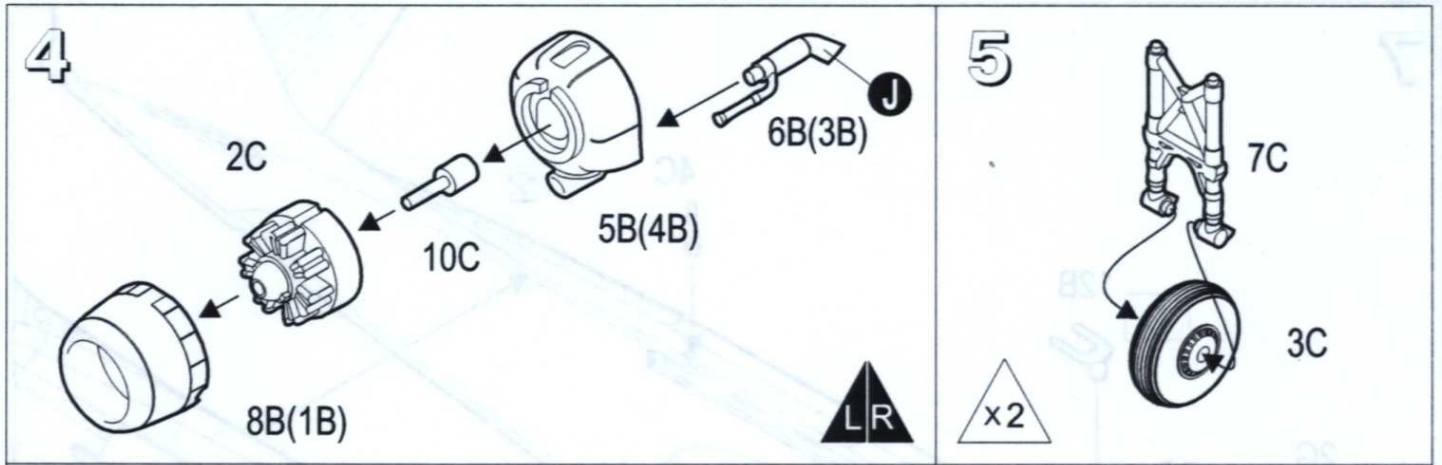


- Комплектність іграшки:  
 1. Рамки з деталями - 5 шт.  
 2. Інструкція - 1 прим.  
 3. Декалі - 1 прим.  
 4. Коробка - 1 шт.  
 5. Постер - 1 шт.

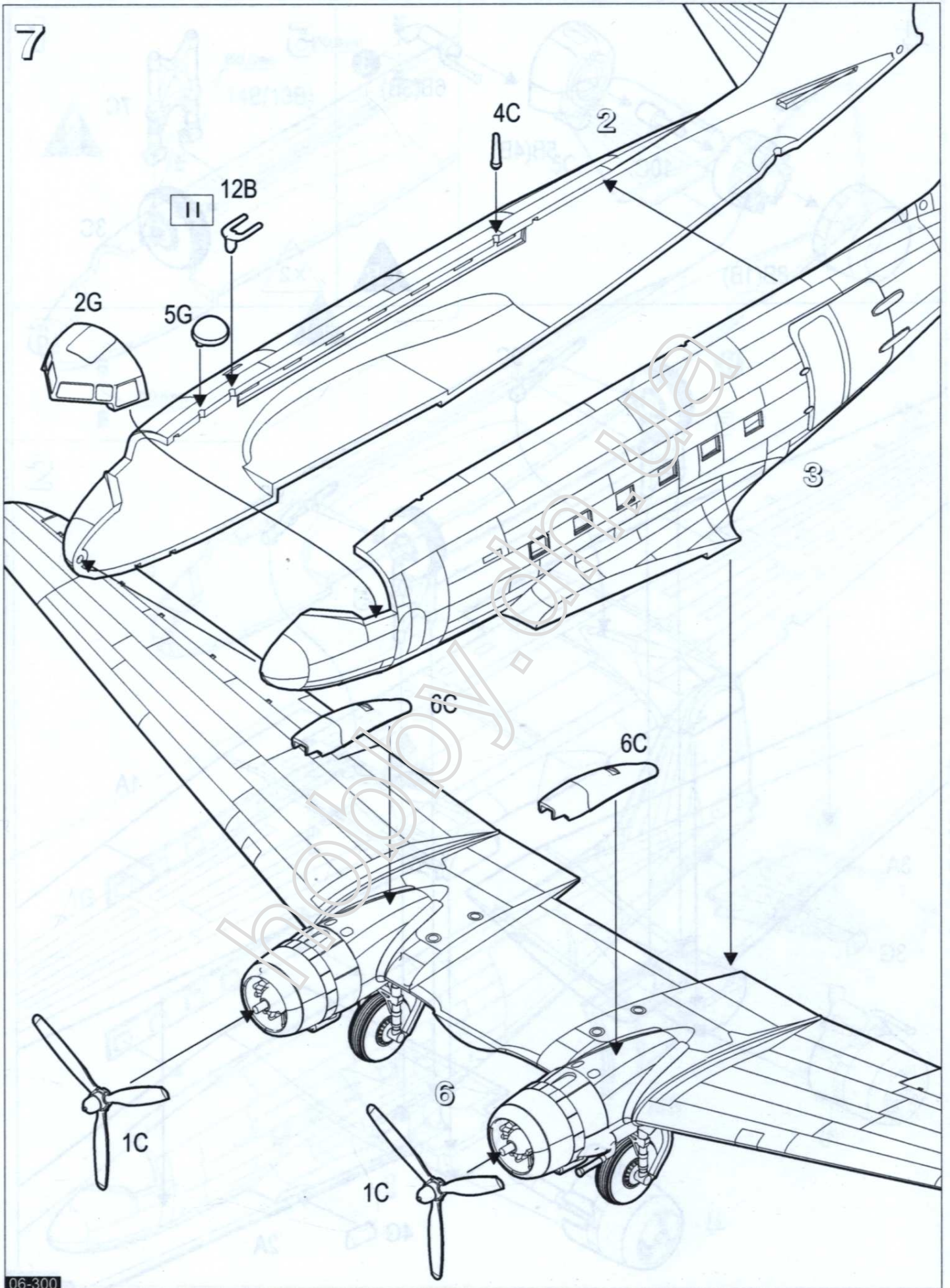
Деталі, що не використовуються  
 Parts not for use  
 Nicht benötigte Teile

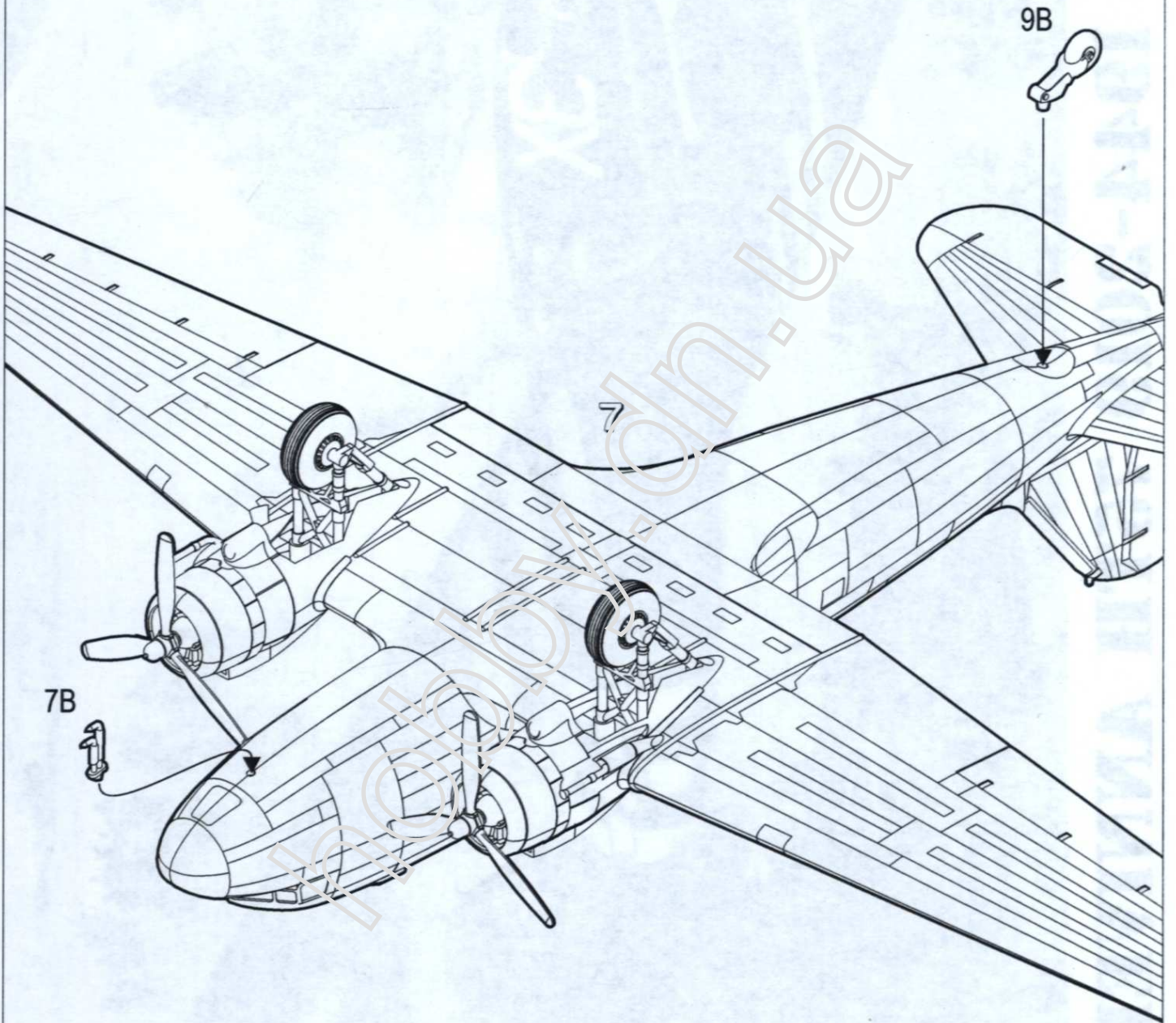


1. Fuselage & landing gear  
 2. Propeller - 1 piece  
 3. Motor - 1 piece  
 4. Propeller - 1 set  
 5. Landing gear

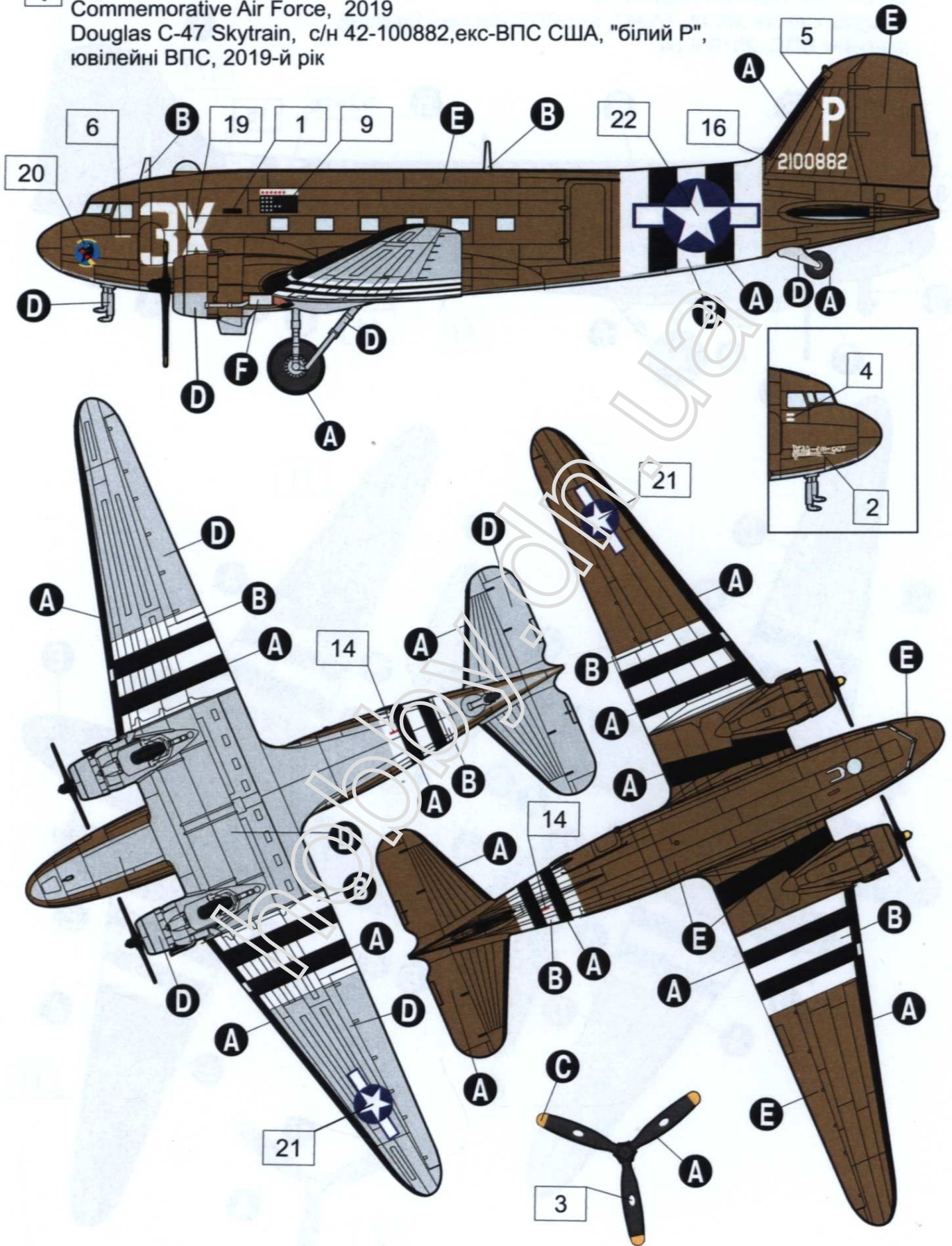


7





I Douglas C-47 Skytrain, s/n 42-100882, ex-US Air Force "White P",  
 Commemorative Air Force, 2019  
 Douglas C-47 Skytrain, с/н 42-100882, екс-ВПС США, "білий Р",  
 ювілейні ВПС, 2019-й рік





II Douglas Dakota MK.III, ZA947 ex-RAF Transport Command,  
 Commemorative Air Force, 2019  
 Douglas Dakota MK.III, ZA947, экс-ВПС Великої Британії,  
 ювілейні ВПС, 2019-й рік

