

У 1916 році французька авіабудівельна фірма SPAD створила один з найуспішніших бойових літаків Першої Світової війни SPAD VIIc1, котрий став поруч із іншими відомими машинами свого часу справжньою іконою та використовувався аж до кінця Великої Війни. На хвилі успіху розробники вирішили ще більш вдосконалити конструкцію літака, не змінюючи її концептуально. Так в квітні 1917 року з'явився SPAD XIIIc1 – ще один літак-ікона, котрий застосовувався у ВПС не лише Франції а й багатьох інших країн, а його застосування тривало і в післявоєнні роки.

В цілому новий винищувач у багатьох моментах дуже нагадував свого ушлявленого попередника, проте його розміри були більшими, змінилися форми капоту а також підпорок центрального верхнього крила. Також змінилася форма руля напрямку, дещо іншим було скло кабіни пілота. Літаки раннішої побудови мали характерні заокруглені закінцівки верхнього та нижнього крил.

Перший політ нової машини відбувся 4 квітня 1917 року, літак випробовував один з найвідоміших французьких асів Рене Дорм. Літак розвив швидкість в 217 км за годину, а саме швидкість на той момент вважалась головною характеристикою винищувача, і цей показник виявився більш аніж задовільним.

Оскільки нові винищувачі, так само як і попередні вдалі розробки, були необхідні для фронту у значних кількостях, виробництво було розгорнуте не лише на потужностях фірми SPAD, а й на заводах фірм Blériot, Bernard, Kellner, Nieuport та деяких інших. Загалом було замовлено близько 17 тисяч літаків цього типу, проте до кінця війни встигли виробити лише близько 8 тисяч, а всі інші контракти були анульовані одразу по закінченні війни.

Окрім ВПС Франції літак був запропонований Королівським ВПС Великої Британії, котрі використовували його попередника, проте, не зважаючи на укладені угоди, постачання цих літаків до Англії суттєво затягнулося, і лише поодинокі дивізіони Королівських ВПС використовували SPAD XIII. Іншим важливим експлуатантом цього літака були новостворені ВПС США, котрі на той час майже не мали літаків власної розробки і закуповували авіаційну техніку, передусім у Франції, у значних кількостях. Загалом літаками SPAD XIII було екіповано 16 ескадриль ВПС США. Також винищувачі цього типу були передані до ВПС Італії, на одному з них воював найкращий італійський ас Франческо Баракка.

Головною проблемою SPAD XIII була нестача більша робота нового двигуна Hispano Suiza 8E c. Окрім проблеми із перегріванням, котру вдалось подолати, додавалася інша - вібрація двигуна, котра заважала стабільному польоту. Через неї серійне виробництво час від часу припинялося, що негативно впливало на імідж літака в цілому на фоні нових розробок інших виробників, котрі в останній період війни запропонували більш сучасні та вдосконалені винищувачі. Не зважаючи на це, SPAD XIII залишався у бойових підрозділах багатьох країн не лише до кінця війни, а й і у перші повоєнні роки.

In 1916, the French SPAD aircraft company produced one of the most successful fighters of the First World War, SPAD VIIc1, which established for itself and its well-known ace pilots a supreme place in aviation's hall of fame. On the wave of its success, its designers decided to further improve the aircraft, without changing the basic concept. Thus, in June 1917, the SPAD XIIIc1 appeared – one of history's iconic aircraft, which became a mainstay of the Air Force not only in France but in many other countries, and its operational use continued in the postwar years.

In general, the new fighter resembled its famous predecessor in many ways, but it was larger, the shape of the cowling was changed, and the central cabane struts were modified. The rudder was also restyled, and a different form of windscreen was fitted. The upper and lower wings of early-built aircraft featured characteristic rounded ends.

The first flight of the new type took place on April 4, 1917; the plane was tested by one of the most famous French aces, René Dorme. The aircraft demonstrated a speed of 217 km per hour, at a time when speed was considered the main characteristic of a fighter, and this figure was more than satisfactory.

As new fighters, as well as previously successful types, were needed at the front in large quantities, production was initiated not only at the facilities of SPAD, but also at the plants of Blériot, Bernard, Kellner, Nieuport and some others. In total, about 17,000 aircraft of this type were ordered, but by the end of the war only about 8,000 had been produced, and all other contracts were canceled immediately after the war.

In addition to the French Air Force, the aircraft was offered to the British Royal Flying Corps, which used its predecessor, but despite the agreements, the supply of these aircraft to Great Britain was significantly delayed, and only a few squadrons of the RFC operated the SPAD XIII.

Another important operator of this aircraft was the newly created US Army Air Service, which at that time had very few aircraft of indigenous design and instead purchased aircraft in large quantities, especially from France. A total of 16 USAAS squadrons were equipped with the SPAD XIII. The fighter was also supplied to the Corpo Aeronautico Militare (the Italian Air Force), and one of them was flown by the top Italian ace Francesco Baracca.

The main problem with the SPAD XIII was the unreliable operation of the new Hispano Suiza 8Ba engine. In addition to an overheating problem, which was overcome, another was added - the vibration of the engine, which interfered with stable flight. It caused production to be suspended from time to time, which negatively affected the image of the aircraft as a whole in comparison with the new developments of other manufacturers, which in the last phase of the war offered more modern, more advanced fighters. Despite this, the SPAD XIII retained its place in the inventories of many countries not only until the end of the war, but also in the early postwar years.

Im Jahr 1916 produzierte die französische Flugzeugfirma SPAD eines der erfolgreichsten Jagdflugzeuge des Ersten Weltkriegs, die SPAD VII c.1, welche sich und den Fliegerassen die den Typ flogen, einen Platz in der Ruhmeshalle der Luftfahrtgeschichte einbrachte. Auf dieser Welle des Erfolgs beschlossen die Entwickler, das Flugzeug weiterzuentwickeln, ohne am Grundentwurf groß was zu ändern. So erschien im Juni 1917 die SPAD XIII c.1 - eines der berühmtesten Flugzeuge der Geschichte, das nicht nur in Frankreich, sondern auch in vielen anderen Ländern zu einer Hauptstütze ihrer Luftstreitkräfte wurde und noch in den Nachkriegsjahren weiter Verwendung fand.

In vielerlei Hinsicht ähnelte der neue Jäger dem berühmten Vorgänger, war jedoch etwas größer. Die Form der Motorhaube und die Streben wurden modifiziert. Das Seitenruder erhielt eine andere Form und eine anders geformte Windschutzscheibe wurde verwendet. Die oberen und unteren Tragflächen von frühen Serienmaschinen hatten charakteristische, abgerundete Enden.

Der Erstflug des neuen Typs fand am 4. April 1917 statt und er wurde von einem der bekanntesten französischen Fliegerasse, René Dorme, gesteuert. Das Flugzeug erreichte eine Geschwindigkeit von 217 km/h zu einer Zeit, als eine hohe Geschwindigkeit als das Hauptmerkmal eines Jägers angesehen wurde - und diese war mehr als nur zufriedenstellend.

Danach der Front neue Jäger (neben den bereits bewährten Typen) in großen Mengen benötigt wurden, wurde die Produktion nicht nur bei SPAD, sondern auch in den Werken von Blériot, Bernard, Kellner, Nieuport und anderen aufgenommen. Insgesamt wurden etwa 17.000 Maschinen dieses Typs bestellt, aber bis Kriegsende waren lediglich etwa 8.000 produziert worden, und somit wurden alle anderen Verträge unmittelbar nach Kriegsende storniert.

Neben der französischen Luftwaffe wurde das Flugzeug auch dem britischen Royal Flying Corps angeboten, welches bereits den Vorgängertyp einsetzte. Trotz entsprechender Vereinbarungen verzögerte sich die Auslieferung der Maschinen nach Großbritannien erheblich, und nur wenige Einheiten des RFC setzten letztlich die SPAD S.XIII ein.

Ein weiterer wichtiger Nutzer dieses Typs war der neu geschaffene US Army Air Service, der zu dieser Zeit über nur sehr wenige Flugzeuge aus heimischer Produktion verfügte und stattdessen Flugzeuge in großen Mengen zukaufte, speziell solche aus Frankreich. Insgesamt 16 Staffeln der USAAS wurden mit der SPAD S.XIII ausgerüstet. Der Jäger wurde auch an die Corpo Aeronautico Militare (die italienische Luftwaffe) geliefert. Einer davon wurde vom italienischen Fliegerass Francesco Baracca geflogen.

Das Hauptproblem der SPAD S.XIII lag in der Unzuverlässigkeit des neuen Hispano-Suiza 8Ba-Triebwerks. Zusätzlich zu einem Überhitzungsproblem, das behoben werden konnte, entstand ein weiteres Problem: eine Vibration des Triebwerks, die den ruhigen Flug störte. Von Zeit zu Zeit musste die Produktion gestoppt werden. Das wiederum wirkte sich negativ auf das Image des Flugzeugs im Vergleich zu den Neuentwicklungen anderer Hersteller aus, die in der Schlussphase des Krieges modernere und fortschrittlichere Jäger anboten. Trotzdem hielt sich die SPAD S.XIII nicht nur bis zum Kriegsende, sondern auch noch bis in die frühen Nachkriegsjahre hinein in den Inventaren der Luftstreitkräfte vieler Länder.

Технічні характеристики

Розмах крила, м	8.25
Довжина загальна, м	6.25
Висота загальна, м	2.60
Площа крила, м кв	20.20
Вага власна, кг	601
Вага зльотна, кг	856
Швидкість максимальна, км/год	222
Дальність польоту, км	405
Практична стеля, м	6500
Озброєння	2 x 7.7mm Lewis
Двигун	1 x 220 к.с. Hispano Suiza 8Ba
Екіпаж, осіб	1

Performances

Wingspan, m	8.25
Length, m	6.25
Height, m	2.60
Wing area, sq.m	21.11
Empty weight, kg	601
Max. take-off weight, kg	856
Max. speed, km/h	222
Flight range, km	405
Service ceiling, m	6,500
Arming	2x7.7 mm Lewis
Engine	1x200 h.p. Hispano Suiza 8Ba
Crew	1

Technische Charakteristik

Spannweite, m	8.25
Länge, m	6.25
Höhe, m	2.60
Flügelfläche, m <sup>2</sup>	21.11
Leergewicht, kg	601
Max. Startgewicht, kg	856
Höchstgeschwindigkeit, km/h	222
Reichweite, km	405
Dienstgipfelhöhe, m	6,500
Bewaffnung	2x7.7 mm Lewis
Triebwerk	1x200 h.p. Hispano Suiza 8Ba
Besatzung	1

**Інструкція**  
**УВАГА - Прочитати обов'язково!**

Перед початком роботи уважно вивчіть інструкцію для складання моделі. Деталі з рамок вирізати за допомогою гострого ножа або гострозубці. Номери деталей позначені цифрами: 1, 2, 3... Рамки, в яких знаходяться деталі, позначені великими латинськими літерами: А, В, С... Для деталей, які необхідно фарбувати перед складанням, вказано колір фарби: А, В, С... З'єднувати деталі за допомогою клею Plastic CEMENT 3991, 3992, 3999 або FIX 44601, 44602, 44607.

**Вказівка для наклеювання декалей:** вирізати з аркуша потрібні декалі (на схемі номери декалей вказано цифрами у квадратах); покласти їх у посуд з чистою водою приблизно на 1/2 хвилини; накласти декалі на модель, а потім зсунути з аркуша. Для кращого прилипання притиснути їх чистою тканиною.

**Instructions**  
**ATTENTION - Useful advice!**

Read the instructions carefully prior to assembly. Remove parts from frame with a sharp knife or a pair of scissors and trim away excess plastic. Do not pull off parts. Numbers of parts are marked figures: 1, 2, 3... Frames, in which the part is situated, are marked by capital letters: A, B, C... For parts, which should be painted before mounting, are given colors of paint: A, B, C... Use plastic cement ONLY.

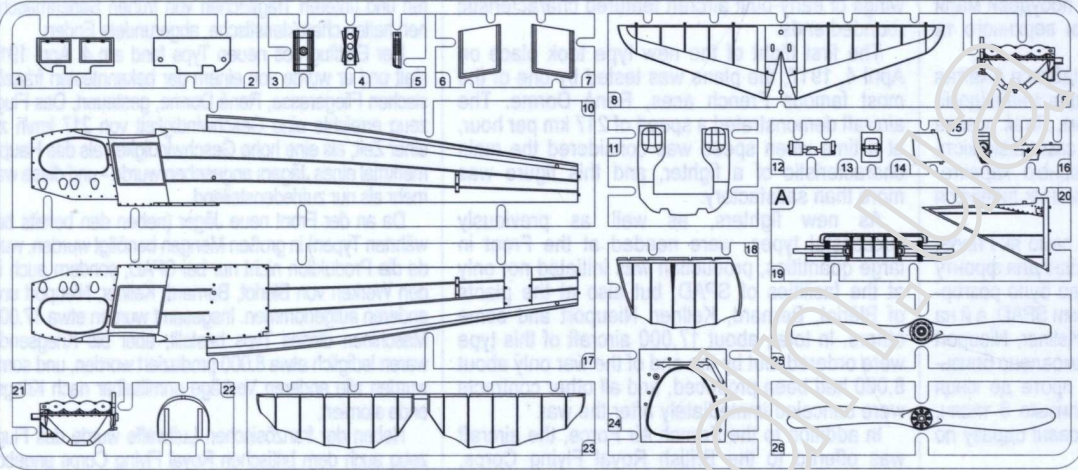
**Directions for applying the decals:** cut out from the sheet the necessary decals (numbers of decals are marked by figures in squares); plunge them into a vessel with pure water for about 1/2 minute; apply the decals on the kit, letting them slide from the paper. For a better adhesion, press them by means of clean rag.

**Instruction**  
**ACHTUNG - Ein nützlicher Rat!**

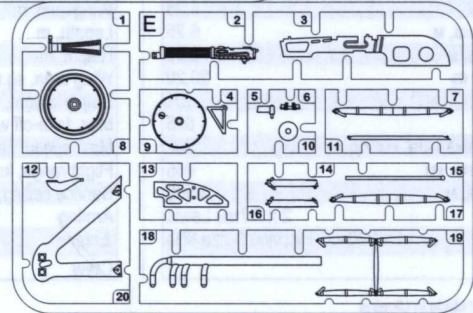
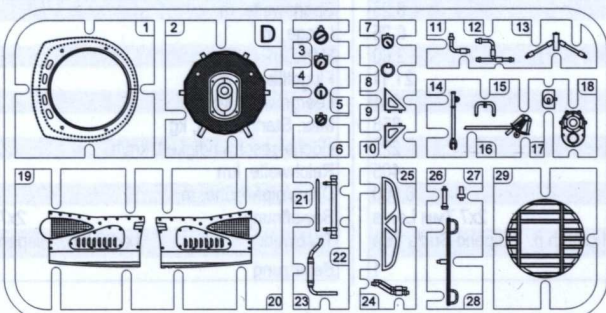
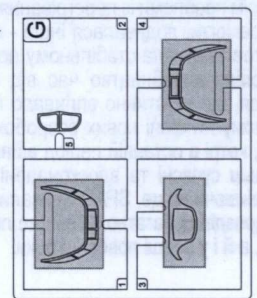
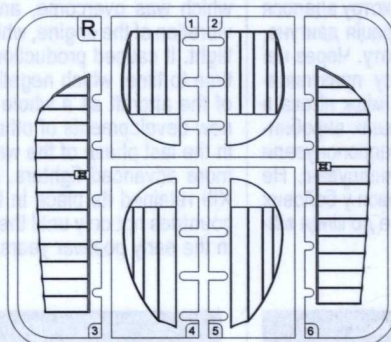
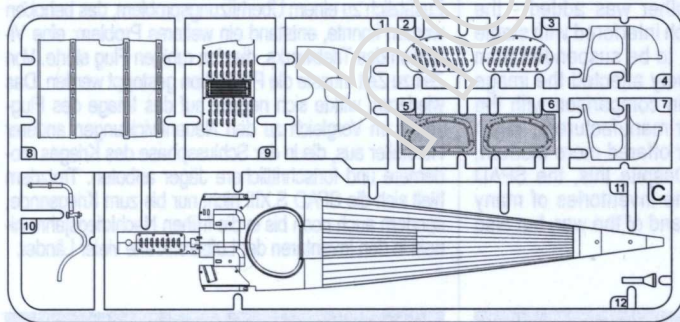
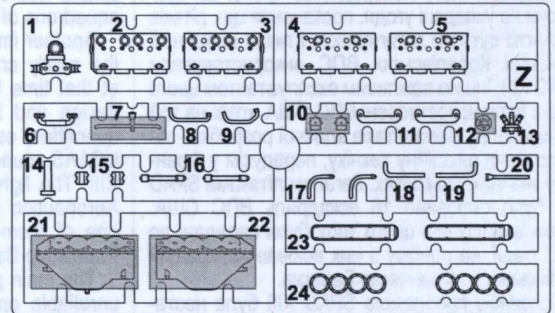
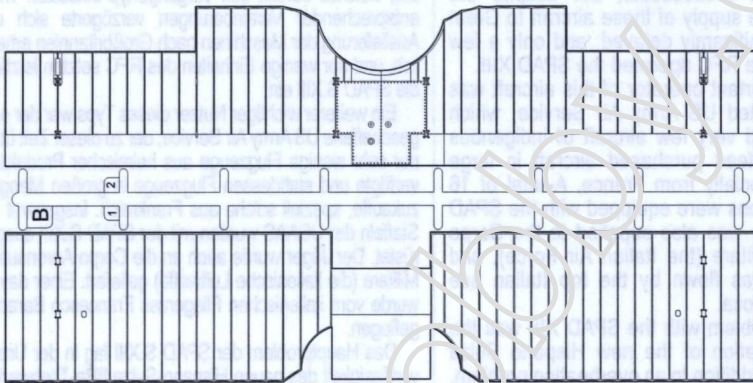
Von der Montage die Zeichung aufmerksam studieren. Die einzelnen Montageeile mit einem Messer oder einer Schere vom Spritzling sorgfälling entfernen. Nummern der Einzelteile sind als Ziffer: 1, 2, 3... Der Rahmen, in welchem sich der Einzelteil befindet, wird als grosser Latienbuchstabe angegeben: A, B, C... Für die Einzelteile, die vor der Montage zu färben sind, wird die Farbe des Farbstoffs angegeben: A, B, C... Bitte nur Plastikklebstoff verwenden.

**Anweisungen für Abziehbilder-Anbringung:** Die benötigten Abziehbilder vom Blatt abschneiden, in ein Glas reines Wasser für etwa 1/2 Minute eintauchen, auf das Modell legen und dann vom Papierbogen abnehmen. Um eine bessere Haftung zu erzielen, die Abziehbilder mit einem reinen Tuch andrücken.

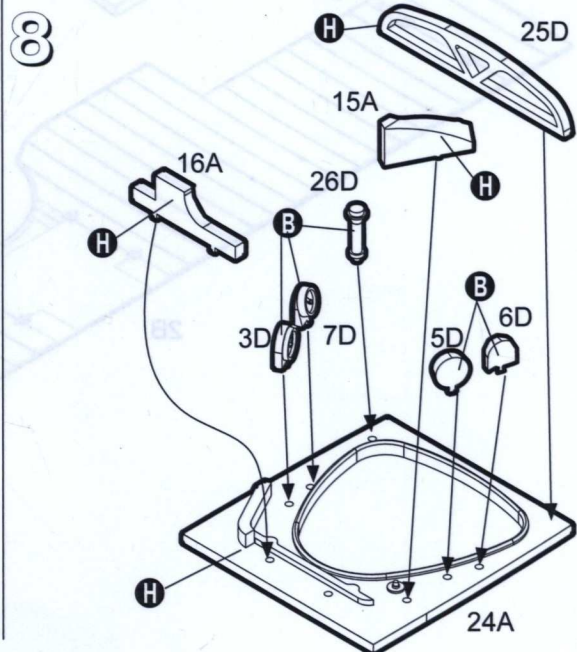
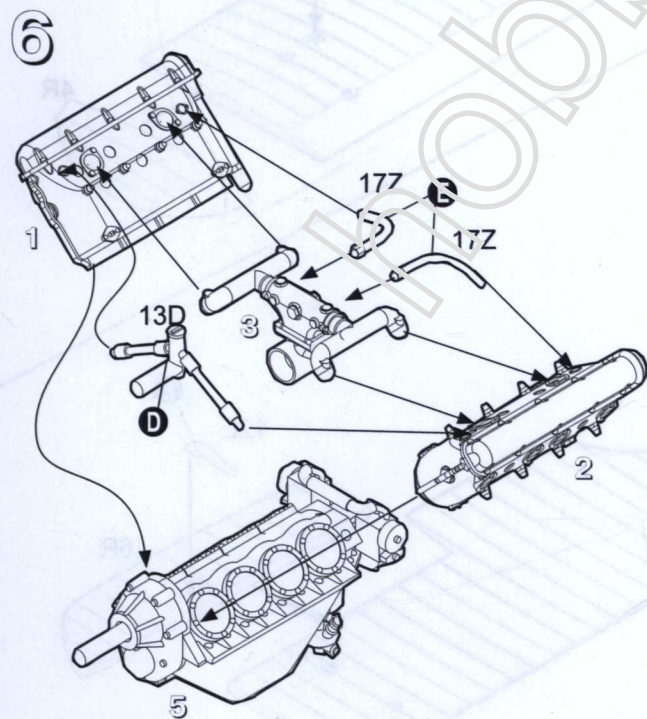
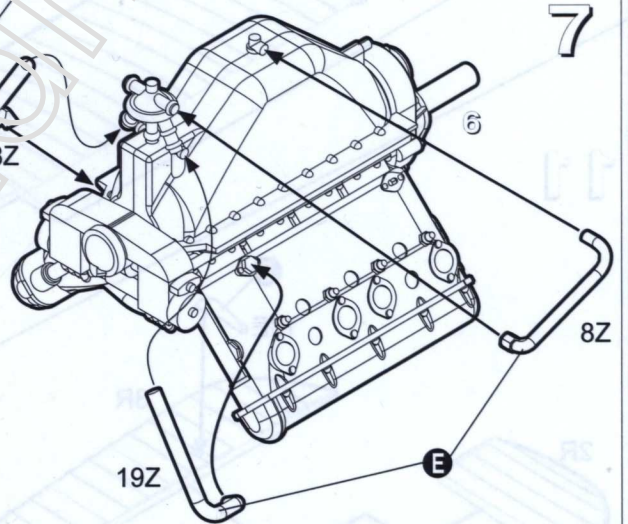
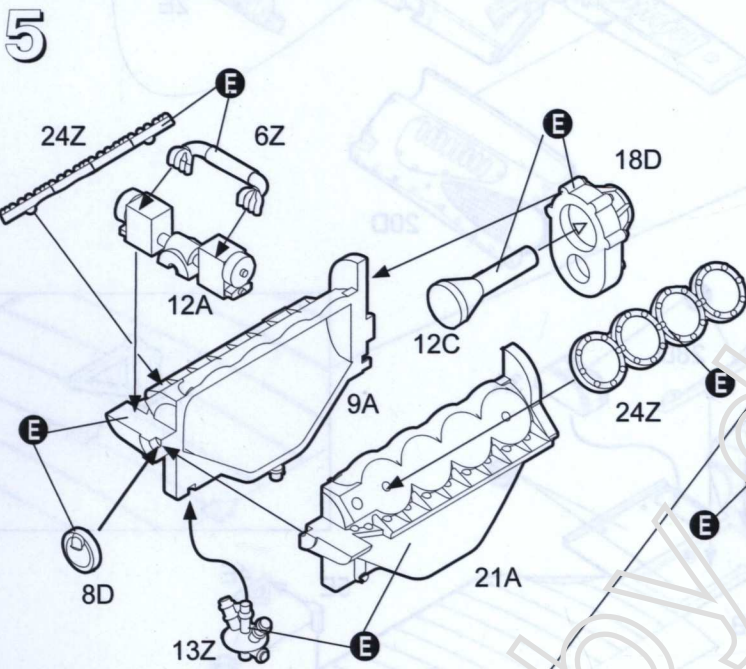
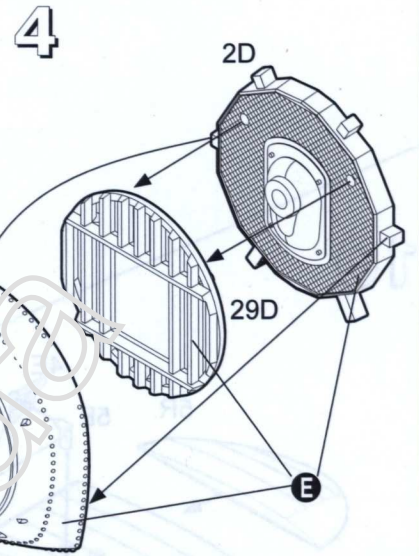
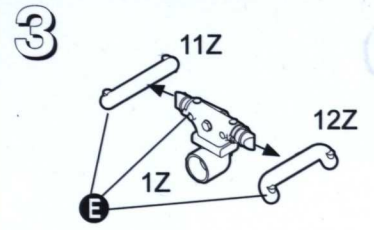
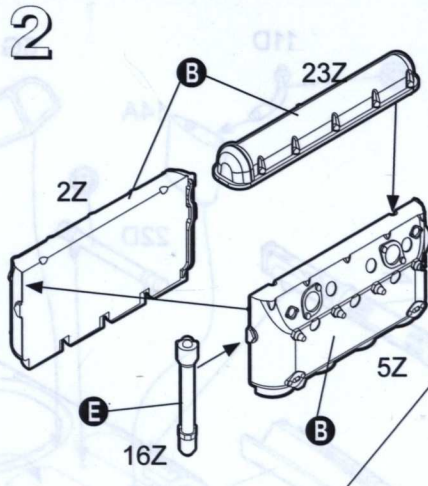
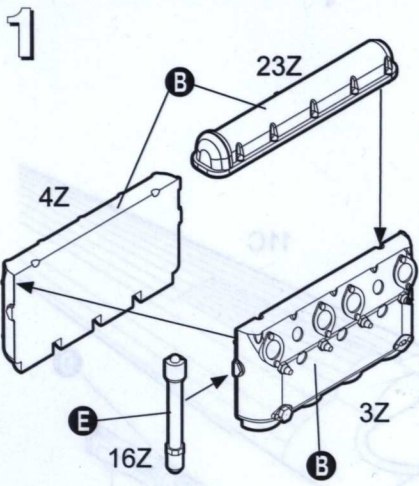
клеїти glue kleben  
 не клеїти don't glue nicht kleben  
 відрізати cut out abschneiden  
 свердлити drill bohren  
 фарбувати paint färben  
 1 наклеїти декалі apply decals abziehbilder anbringen  
 a b можливий вибір варіантів options varianten  
 PS повторити для лівої(правої)сторони repeat for port(starboard)side wiederholen für linken(recht)seite  
 x2 кількість операцій number of working steps anzahl der arbeitsgänge



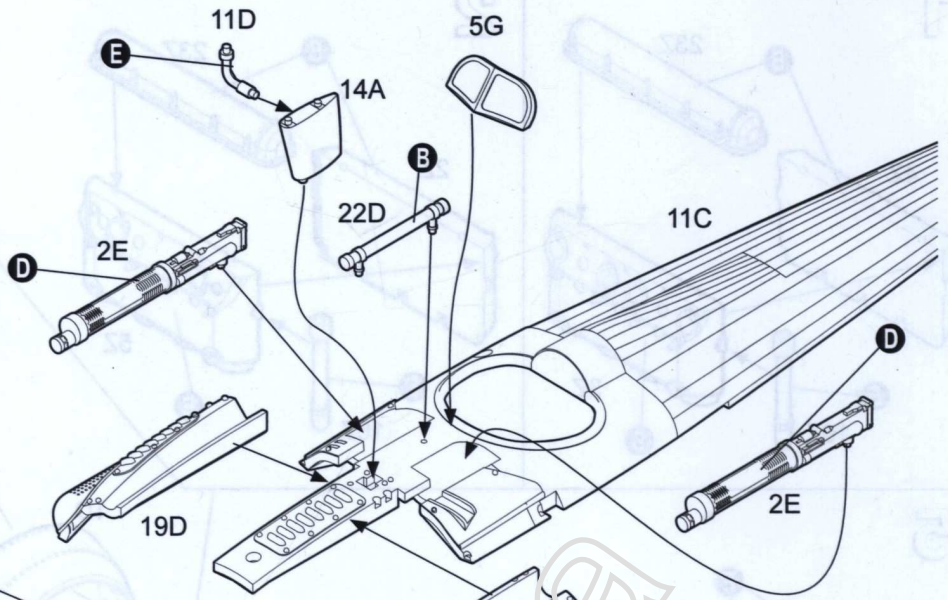
Комплектність іграшки  
 Рамки – 9 шт.  
 Коробка – 1 шт.  
 Інструкція – 1 шт.  
 Кольорова вкладка – 1 шт.  
 Декаль – 1 шт.  
 ■ – Деталі, що не використовуються



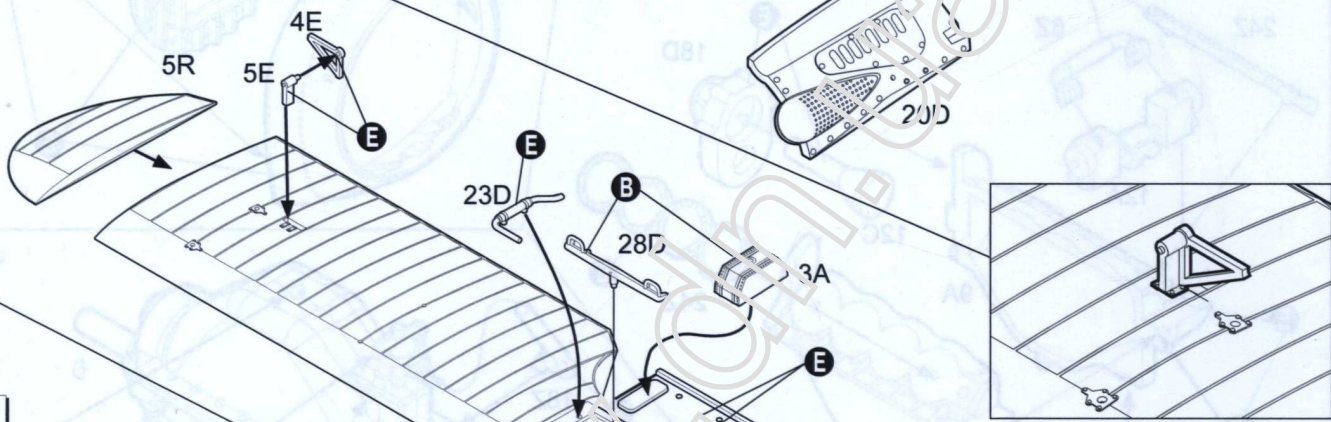
x2



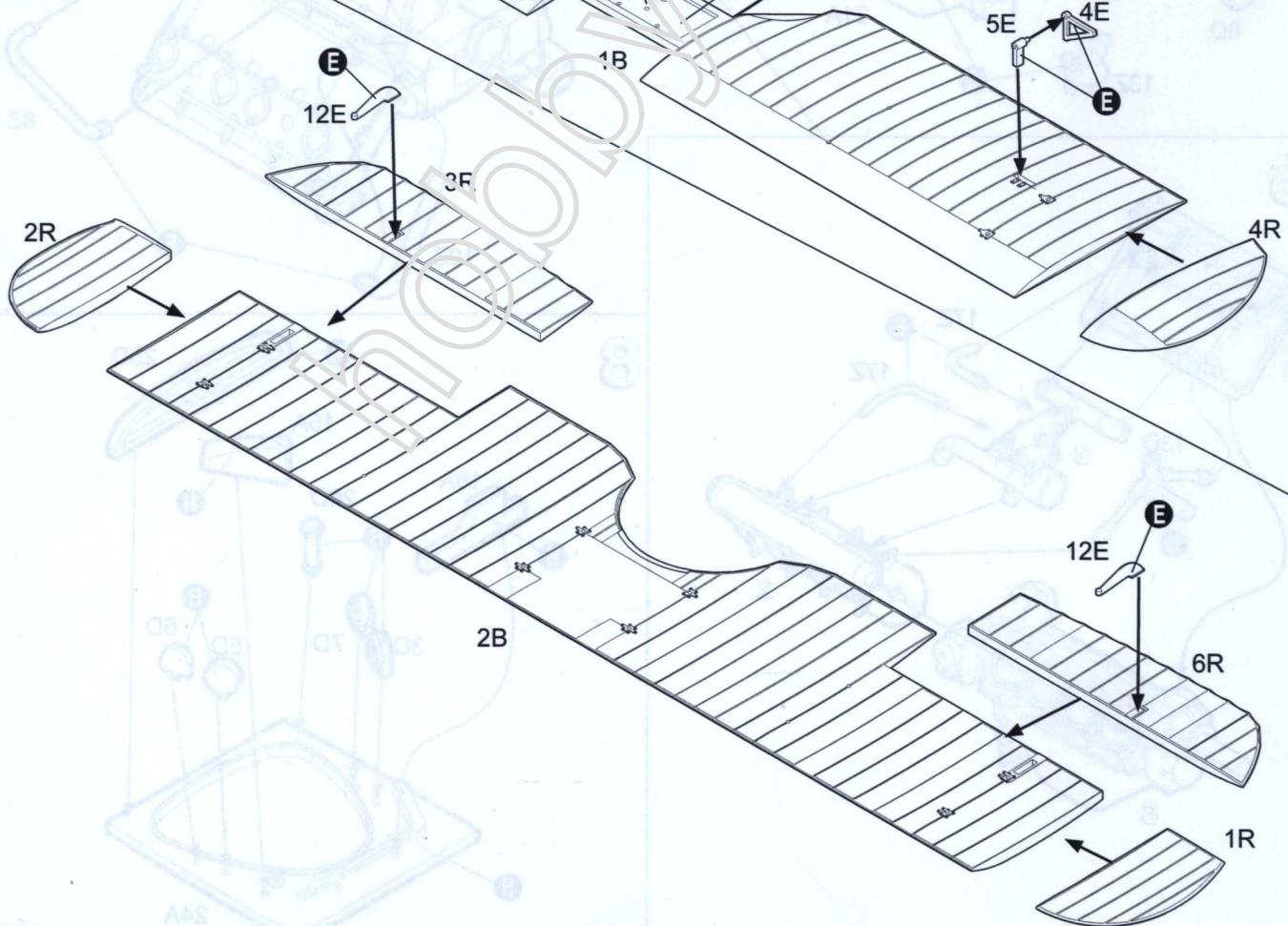
9



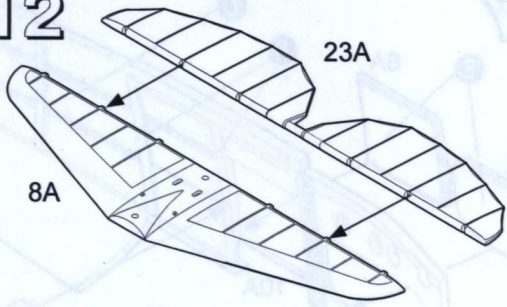
10



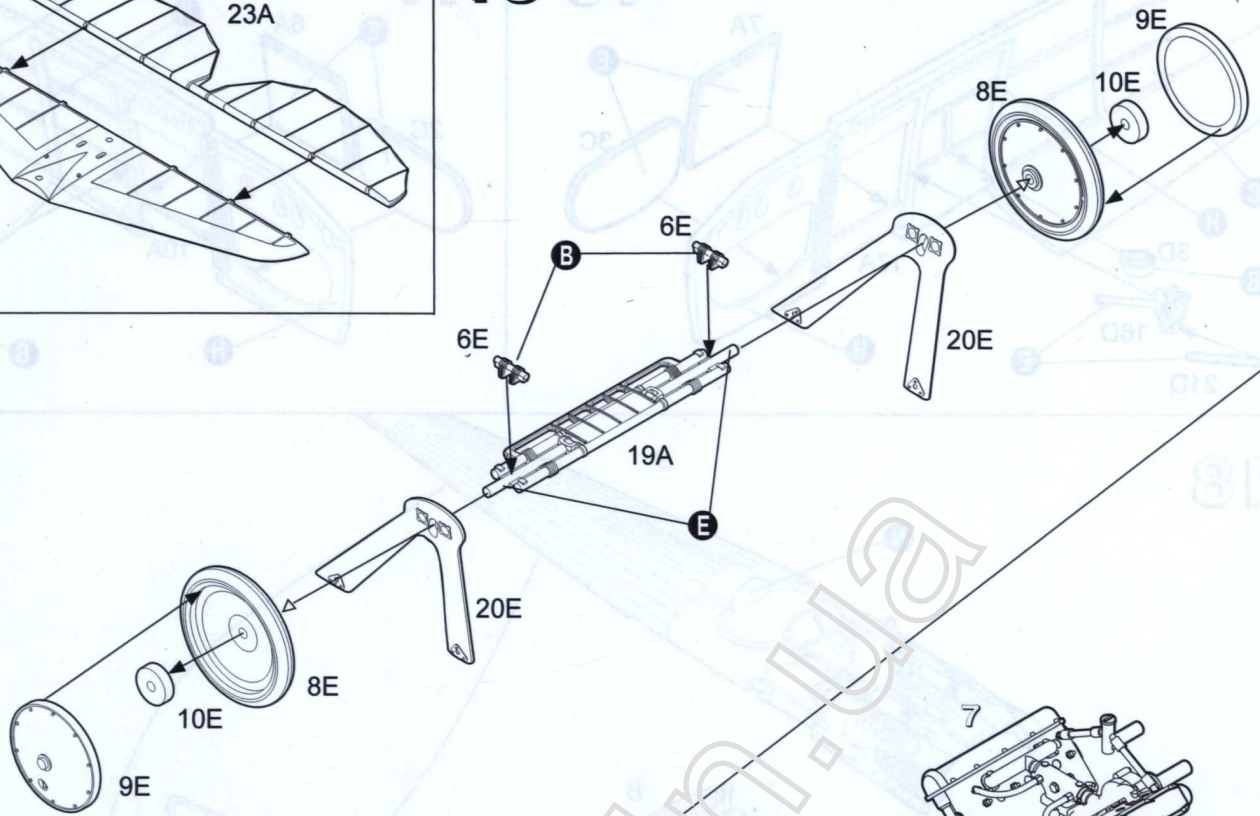
11



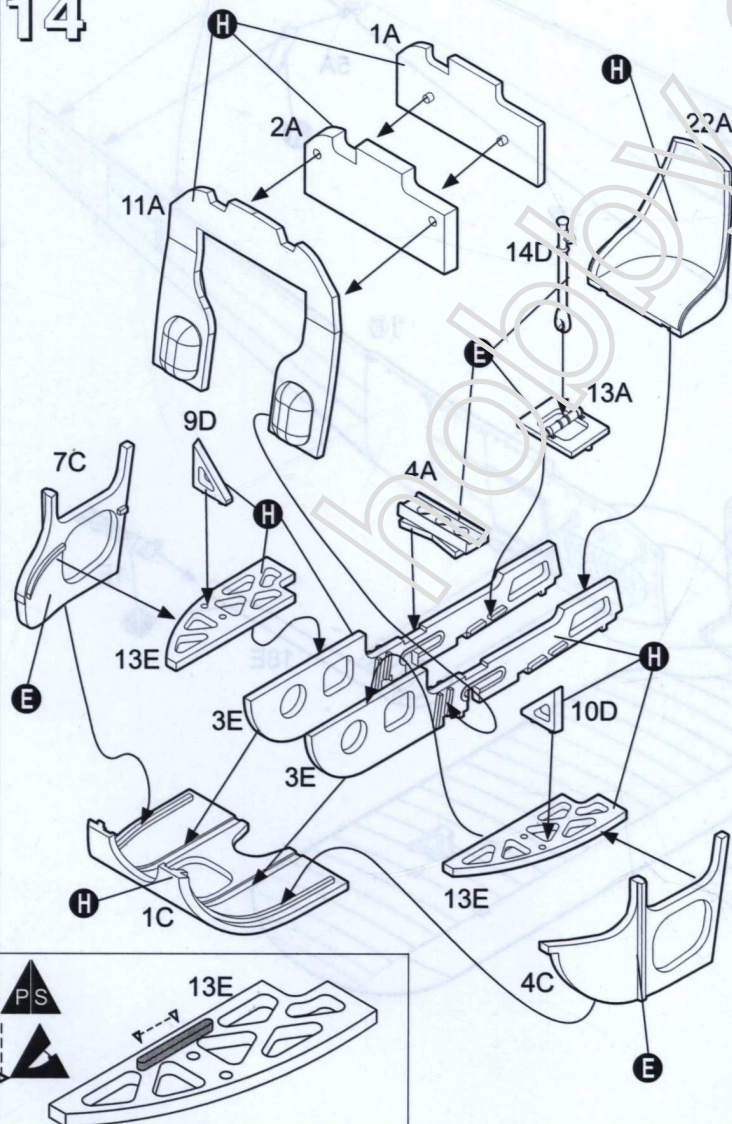
12



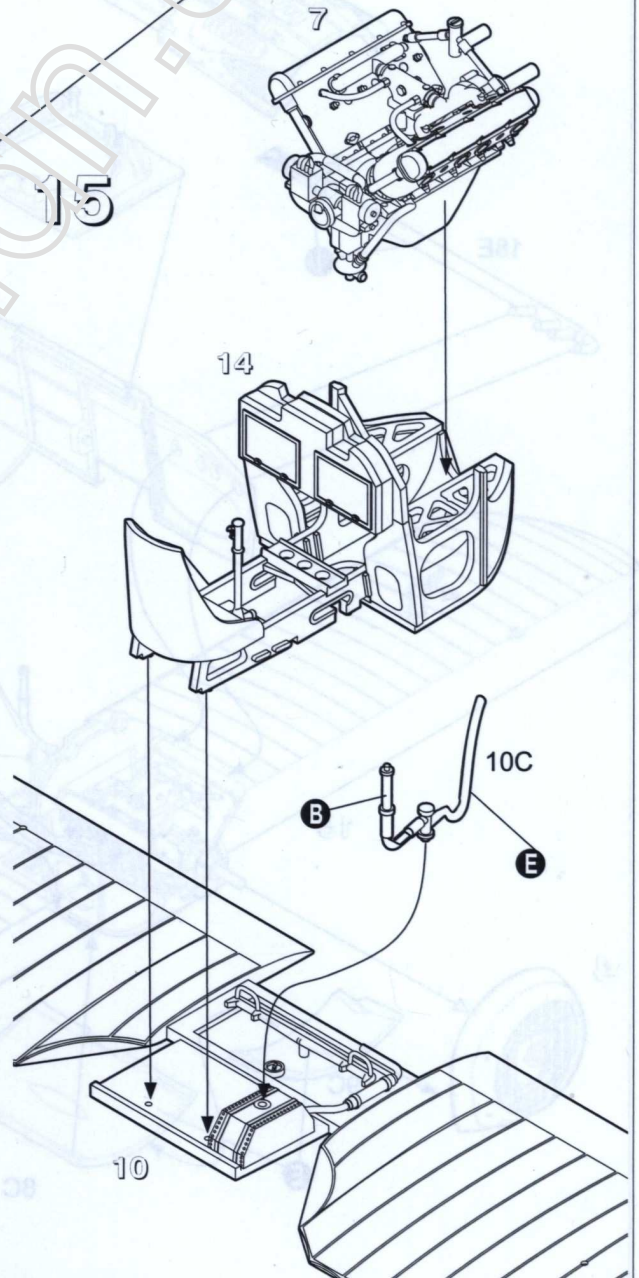
13

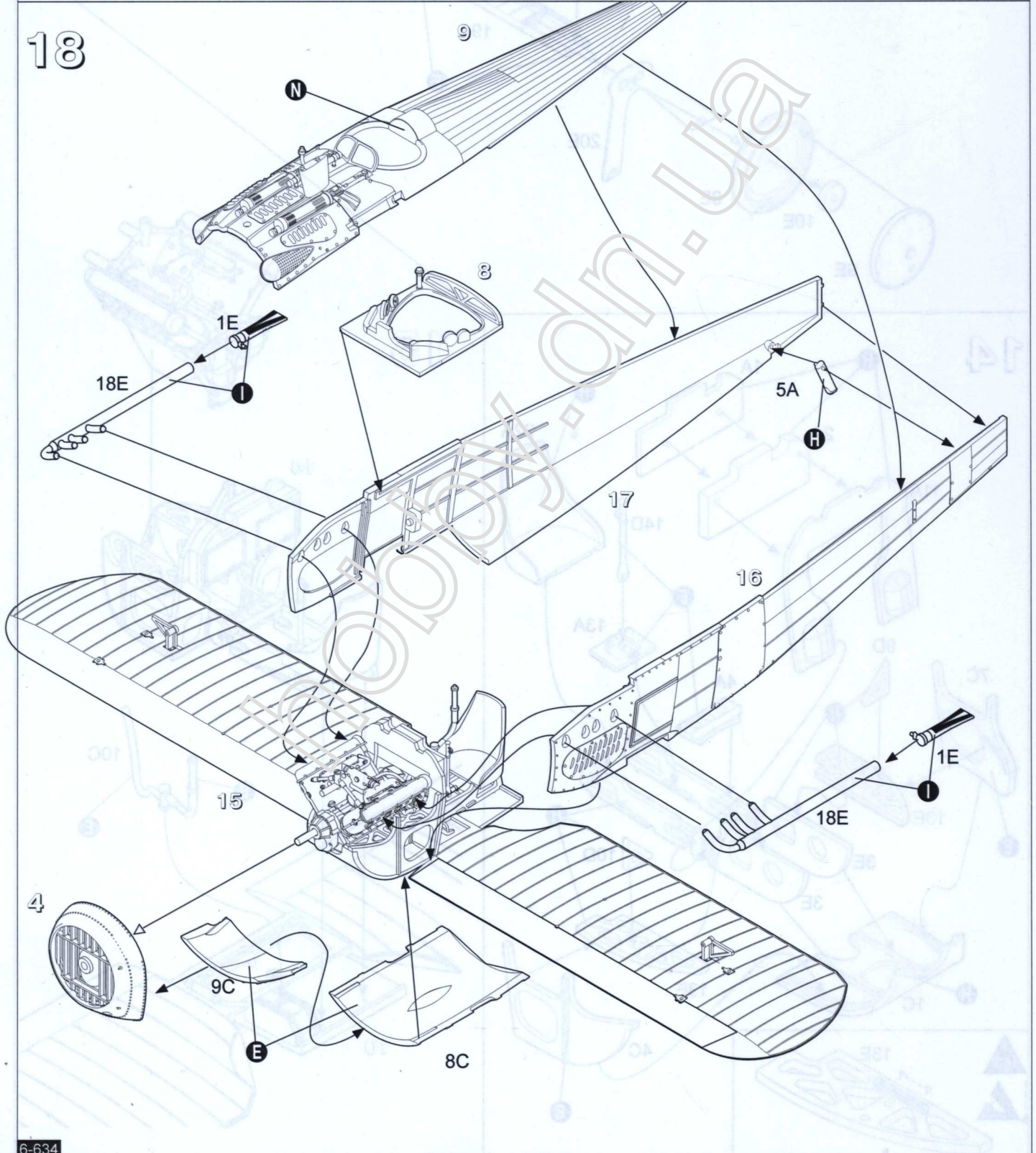
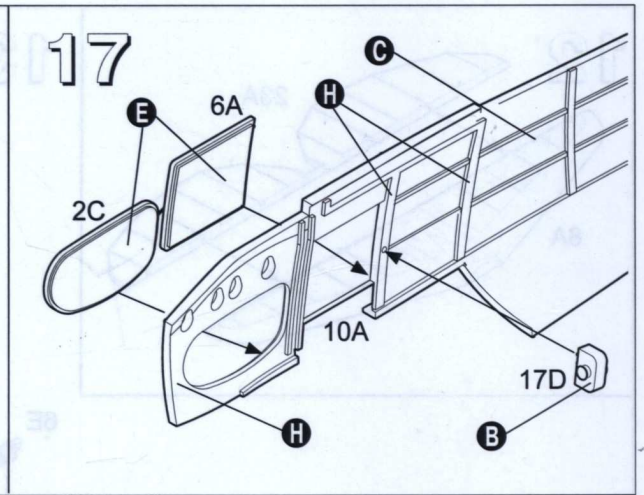
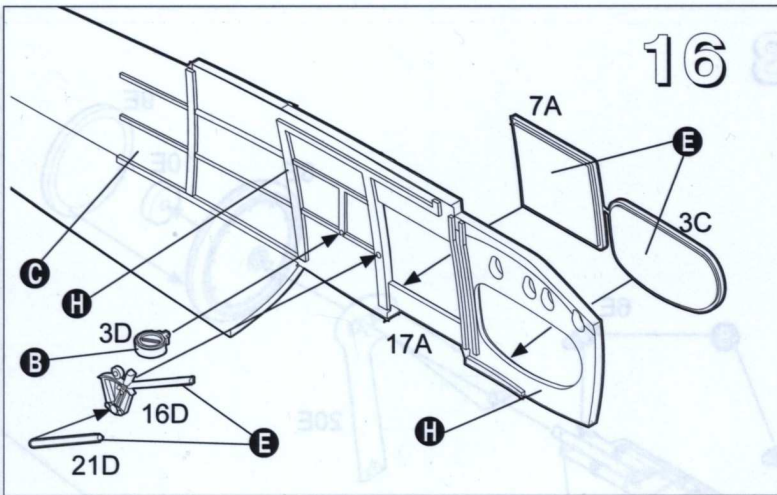


14

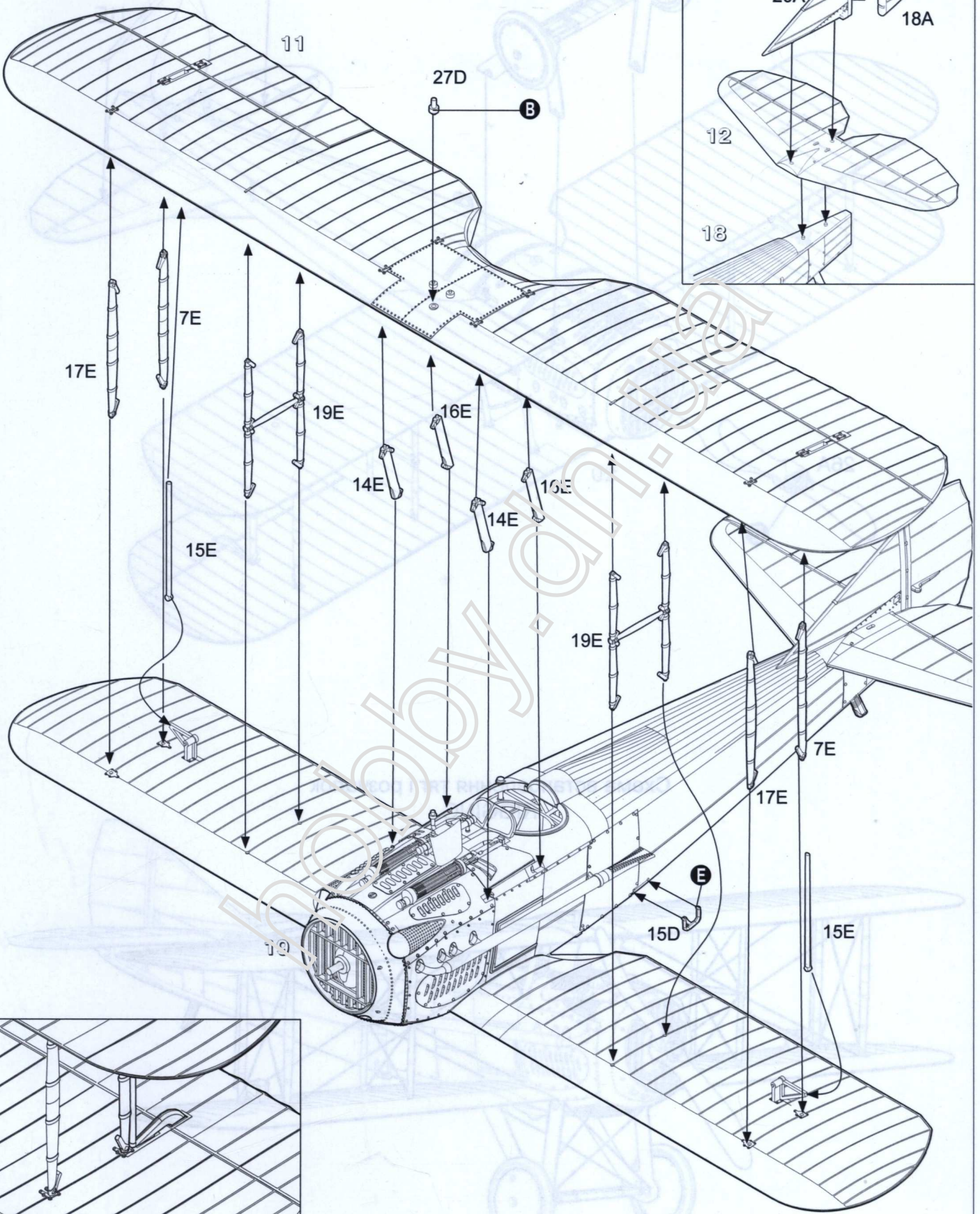


15

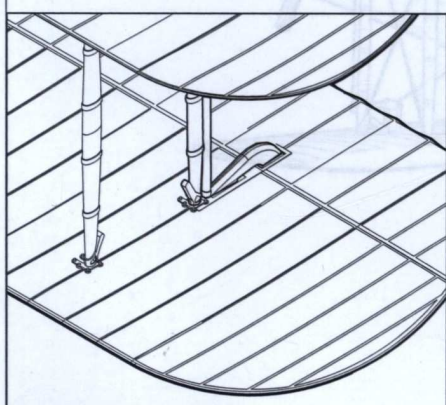
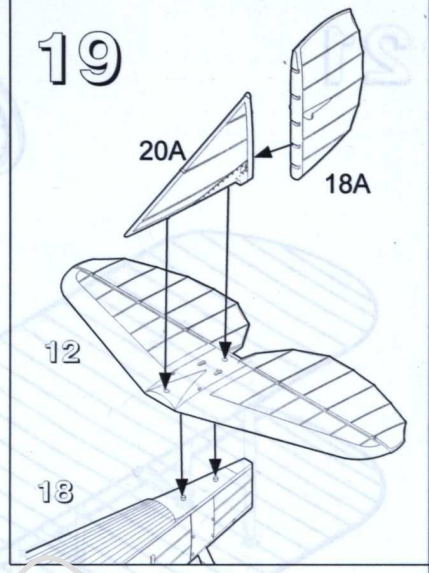




20



19



INFO VIEW

21

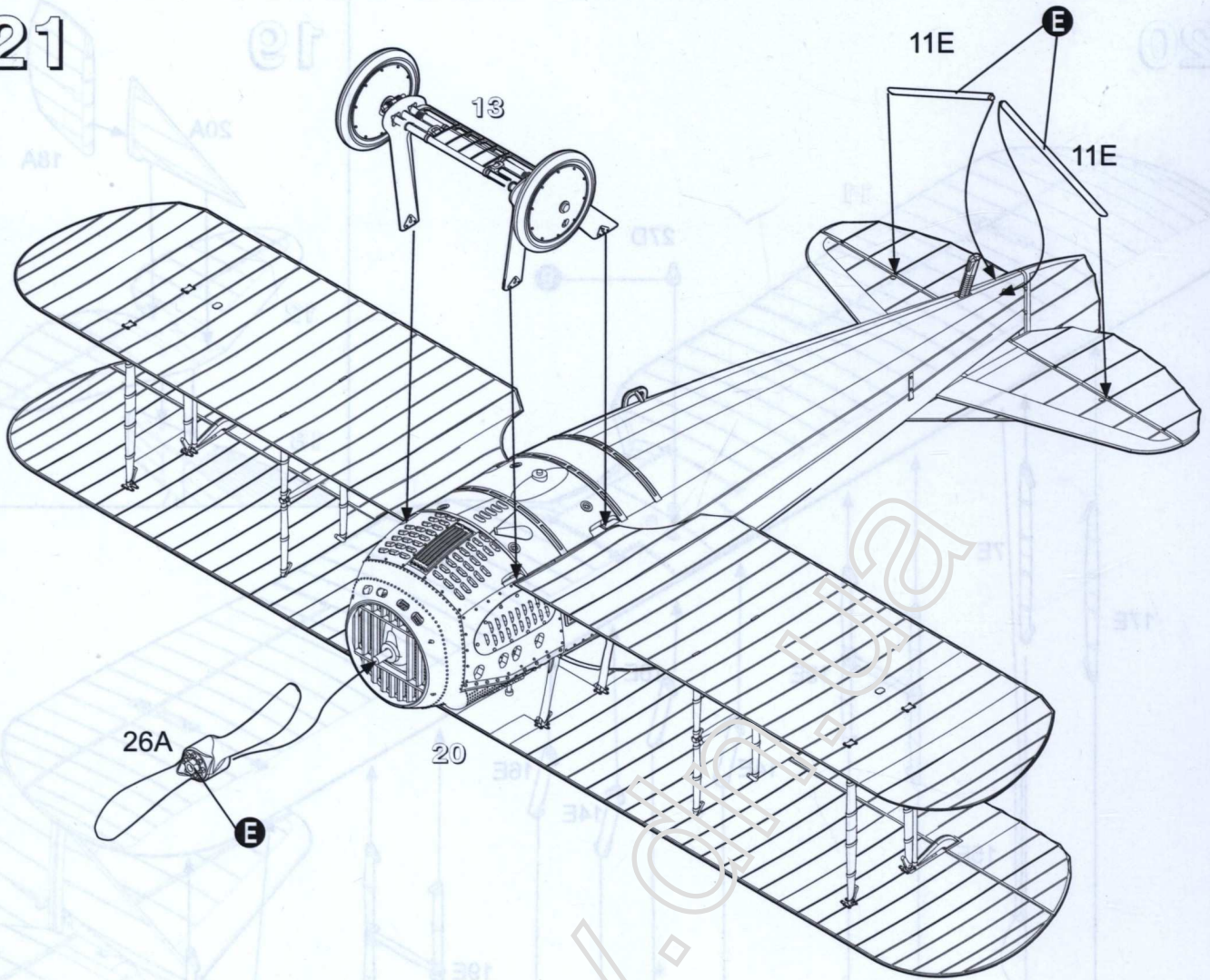
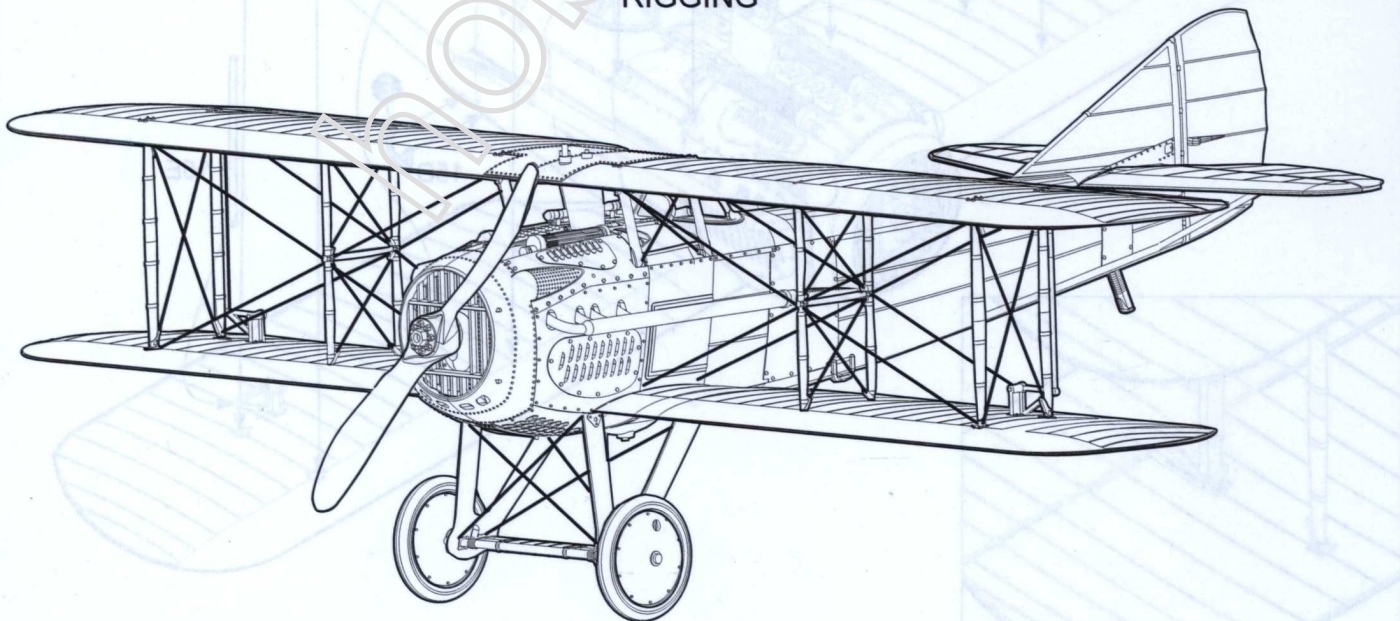


Схема встановлення тяг і розчалок  
RIGGING

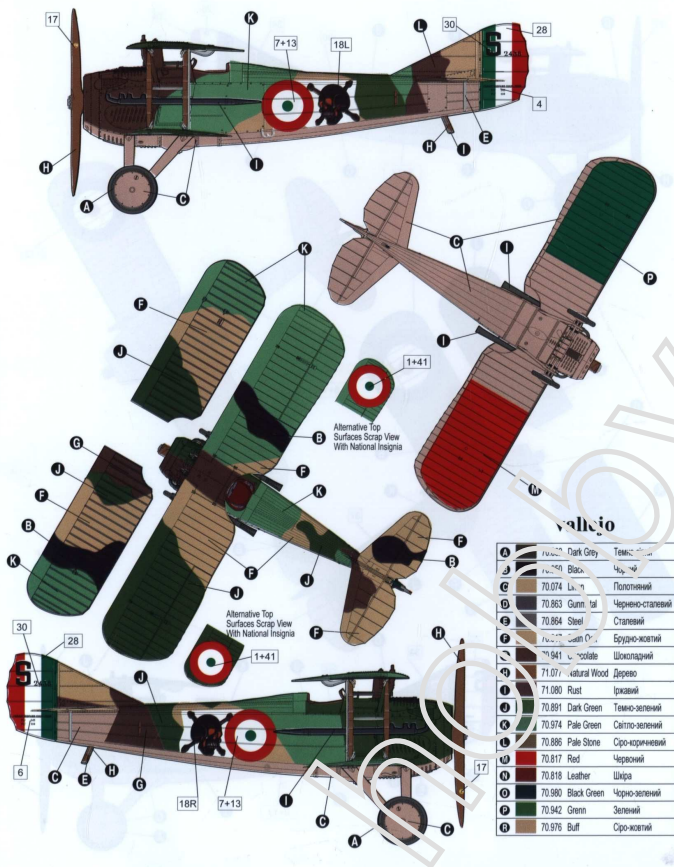




№634 1:32

SPAD XIIIc1 S2438, 91a Ескадрилья ВПС Італії, пілот капітан Фалько Руффо ді Калабрія, літо 1918 року  
 SPAD XIIIc1 S2438, 91a Squadriglia, flown by Capt. Fulco Ruffo di Calabria, Italy, Summer 1918

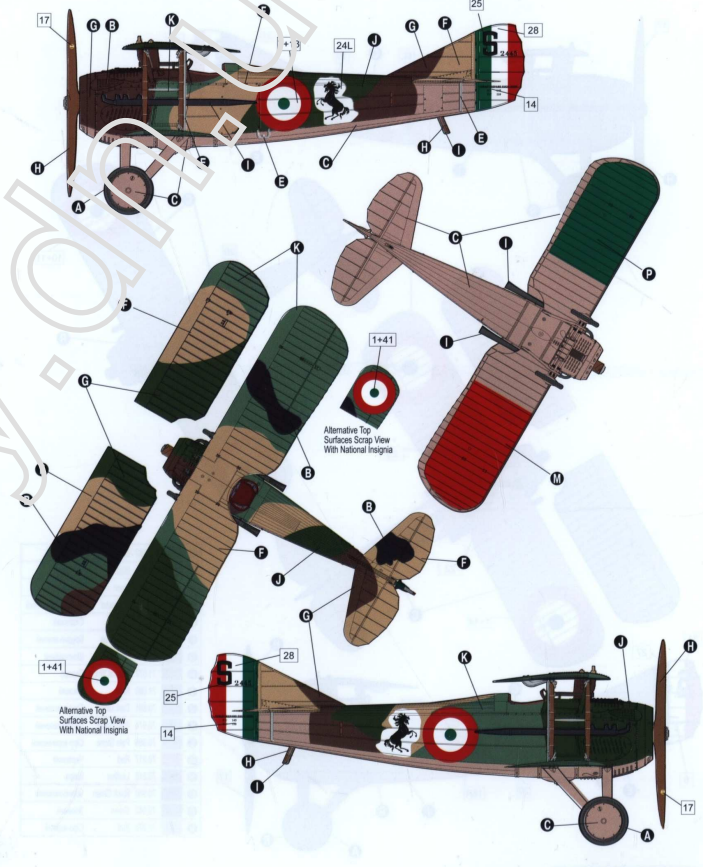
SET NAME  
 SET CODE  
 SET COLOR



№634 1:32

SPAD XIIIc1 S2445, 91a Ескадрилья ВПС Італії, пілот майор Франческо Баракка, травень 1918 року  
 SPAD XIIIc1 S2445, 91a Squadriglia, flown by Maj. Francesco Baracca, Italy, May 1918

SET NAME  
 SET CODE  
 SET COLOR



№634 1:32

SPAD XIIIc1, Ескадрилья Spa3, Західний фронт, Франція, пілот капітан Жорж Гюнемер, липень 1918 року  
 SPAD XIIIc1, Spa3 Escadrille, Western Front, France, flown by Capitaine Georges Guynemer, July 1917

№634 1:32

SPAD XIIIc1 B6732, 23-й Дивізіон Королівського Лівітантського Корпусу, пілот лейтенант Дж Д Хьюїтт, Франція, лютий 1918 року  
 SPAD XIIIc1 B6732, No.23 Sqn Royal Flying Corps, flown by Lt. J. D. Hewitt, France, February 1918

