

Sd.Kfz.234/4 "Pakwagen"

Важкий восьмиколісний броневий автомобіль Sd.Kfz.234/2 «Puma» був однією з найкращих технічних розробок Другої Світової війни. Крім основної модифікації, створеної передусім для ведення розвідки та підтримки військ, були створені і інші різновиди цієї машини. Останньою серійно виробленою була важка бронемашина Sd.Kfz.234/4. В 1944 році німецька армія опинилася на межі катастрофи. Війна вже давно перемістилася на терени Третього Рейху, і тепер головною складовою тактики для німців став захист. Для того, щоб протистояти численній перевазі радянських військ у танках, було вирішено встановити 75-мм гармату PaK-40, яка за роки війни набула легендарної слави, на декілька найбільш придатних для неї шасі, у тому числі і на Sd.Kfz.234. Задля цього з гармати просто знімали колеса, а броневий автомобіль мав відкрити верхню частину бронекорпусу. Випробування Sd.Kfz.234/4 виявили її недостатню здатність вести ефективний бій в першу чергу, через занадто вузький сектор обстрілу а також через занадто малий комплект набоїв (їх було лише 36 одиниць), проте в цілому конструкція виявилася досить мобільною, що й дало змогу прийняти рішення розпочати наприкінці 1944 року її серійне виробництво на заводі Büssing-NAG.

До квітня 1945 року, коли німецька військова промисловість виявилася на межі повного колапсу через безперервні нальоти бомбардувальної авіації Союзників, встигли виробити лише 89 одиниць Sd.Kfz.234/4.

В умовах все більш зростаючого хаосу на фронті нові машини передавали заново сформованим військовим підрозділам, які одразу ж вступали на них в бій "на захист фатерлянду". Декілька Sd.Kfz.234/4 передали до Першої Дивізії Російської Визвольної Армії (РОА) генерала Власова. В травні 1945 року, у найостанніші дні війни у Європі, це військове формування прийняло участь у боях за Прагу.

До сьогодні зберігся принаймні один екземпляр Sd.Kfz.234/4, котрий експонується у Музеї військової техніки у німецькому місті Мюнстер.

Sd.Kfz.234/4 "Pakwagen"

The heavy eight wheeled armored car, the Sd.Kfz.234/2 «Puma», was one of the finest technical developments of World War II. Apart from the basic model, intended in the first place for conducting forward reconnaissance, and also for infantry support, various other versions of this armored car were designed. The final model of this armored car to be put into series production was the Sd.Kfz.234/4.

In 1944 the German Army found itself on the verge of catastrophe. The War's victory laurels had long since turned to thorns for the Third Reich, and the main objectives of the Germans became those of defense. In order to counter the Soviet armies' numerical advantage in armored cars, it was decided to set the PaK-40 75 mm cannon, which had a formidable combat reputation, onto a few of the most suitable chassis for it, including that of the Sd.Kfz.234. The wheels were removed for this purpose, and the cannon was fitted into the open upper part of the car's armored body.

In tests the Sd.Kfz.234/4 showed an insufficient ability to conduct an effective fight - first of all for its too narrow sector of fire, and then for its limited number of rounds (there were only 36); but in general this particular model appeared to be mobile enough, and it was decided to begin series production at the Büssing-NAG plant at the end of 1944. By April 1945, when Germany's arms industry appeared on the verge of complete collapse because of continuous Allied bombing raids, only 89 of the Sd.Kfz.234/4 had been produced.

In conditions of growing chaos at the front, new armored cars were passed to newly formed military units, which immediately started the fight for the defence of the Vaterland'. Some Sd.Kfz.234/4s were passed to the First Division of the Russian Liberation Army under the command of General Vlasov. In May 1945, in the last days of war in Europe, this military formation took part in the struggle for Prague.

At least one example of the Sd.Kfz.234/4 was saved, and today it is exhibited in the Deutsches Panzermuseum in Münster.

Sd.Kfz.234/4 "Pakwagen"

Das schwere achträdige Panzerfahrzeug Sd.Kfz.234/2 «Puma» war einer der besten technischen Entwürfe des 2. Weltkrieges. Neben dem Grundmodell, welches in erster Linie für die Aufklärung und für die Infanterieunterstützung gedacht war, wurden etliche andere Versionen auf dessen Basis entworfen. Der letzte in Serie gebaute Panzerwagen dieses Typs war das Sd.Kfz.234/4.

Im Jahr 1944 stand die Wehrmacht kurz vor einer Katastrophe. Aus dem Siegeslorbeer waren für das Dritte Reich längst stehende Dornen geworden und die Hauptziele Deutschlands lagen nun in der Verteidigung. Um der zahlenmäßigen Überlegenheit der Sowjets bei Panzerwagen begegnen zu können, montierte man die bewährte 75mm PaK-40 auf einige der dafür am besten geeigneten Fahrzeuge darunter auch das Sd.Kfz.234. Hierfür wurde der Drehkanzel des Turmes entfernt und man passierte die Kanone der Öffnung in der Fahrzeugoberseite den Panzerwagens an.

Das Sd.Kfz.234/4 zeigte in Tests einige Mängel, die im Gefecht zu Problemen führen konnten zuerst war da der nicht ausreichende Richtbereich der Kanone und der begrenzte Munitionsvorrat (nur 36 Schuss), aber allgemein erwies sich das Fahrzeug als beweglich genug. Man entschloss sich, die Serienproduktion ab Ende 1944 bei der Firma Büssing-NAG anlaufen zu lassen. Als aber im April 1945, aufgrund der andauernden alliierten Luftangriffe, der Kollaps der deutschen Rüstungsindustrie unmittelbar bevorstand, waren lediglich 89 Stück des Sd.Kfz.234/4 hergestellt worden.

In den Wirren des Chaos an den Fronten wurden die neuen Panzerfahrzeuge an neu aufgestellte Einheiten geliefert, die sie umgehend bei der „Verteidigung des Vaterlandes“ einsetzten. Einige Sd.Kfz.234/4 gingen an die 1. Division der Russischen Befreiungsarmee, unter dem Kommando von General Wlassow. Im Mai 1945, den letzten Tagen des Krieges in Europa, nahm diese Einheit an den Kämpfen um Prag teil.

Zumindest ein Exemplar des Sd.Kfz.234/4 blieb erhalten es ist heute im Deutschen Panzermuseum in Münster ausgestellt.

Технічні характеристики

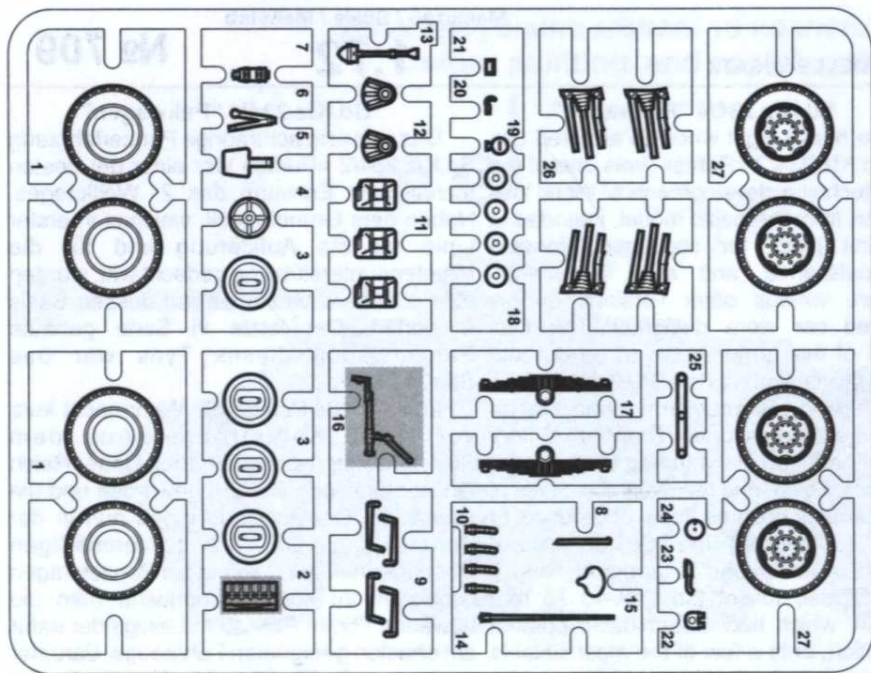
Довжина загальна, з урахуванням гармати ... 684cm
Ширина загальна 233cm
Висота загальна 235cm
Загальна вага 11,55т
Двигун Tatra 103/12
Потужність двигуна 210к.с
Озброєння гармата 75мм PaK40 L/46
..... Кулемет 9мм Mg42

Performances

General Length including the cannon ... 684cm
General Width 233cm
General Height 235cm
General Weight 11.55 tonnes
Engine Tatra 103/12 cylinder
Engine Power 210hp
Armament 75mm of PaK-40 L/46 cannon
..... 7.92mm MG42 machine gun

Technische Charakteristik

Gesamtlänge mit Kanone 684cm
Breite 233cm
Höhe 235cm
Gewicht 11,55Tonnen
Triebwerk Tatra 103/12-Zylinder
Motorenleistung 210PS
Bewaffnung 75 mm of PaK-40 L/46 Kanone
..... 7.92mm MG42 Maschinengewehr

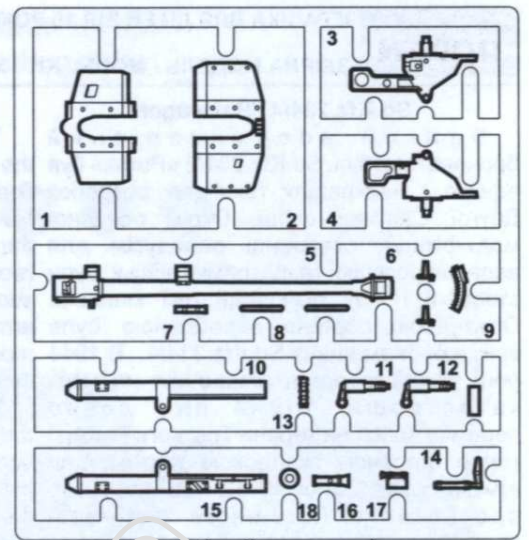


A RODEN x2

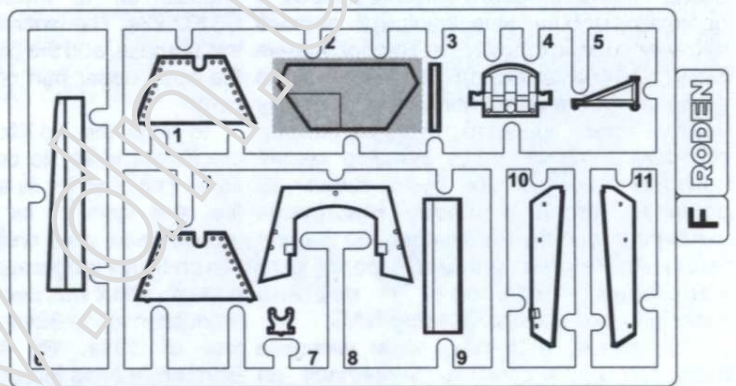
■ Деталі що не використовуються
Parts not for use

Комплектність іграшки:

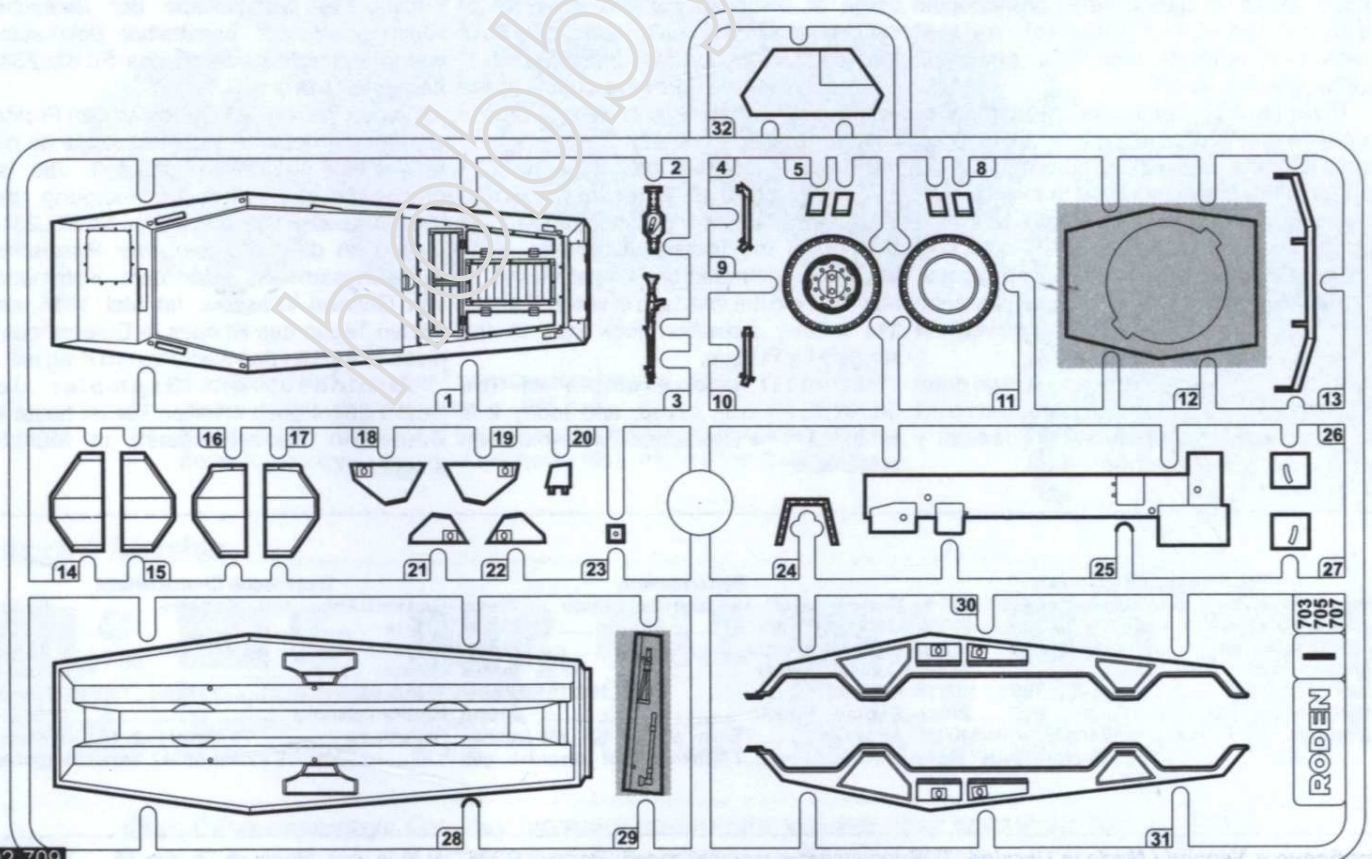
1. Рамки з деталями - 5 шт.
2. Інструкція - 1 прим.
3. Декалі - 1 прим.
4. Коробка - 1 шт.



RODEN



RODEN
F



703
705
707
RODEN

Інструкція / Instructions / Instruktion

УВАГА - Прочитати обов'язково!

Перед початком роботи уважно вивчіть інструкцію для складання моделі. Деталі з рамок вирізати за допомогою гострого ножа або гострозубців. Номери деталей позначені цифрами:

1, 2, 3... Рамки, в яких знаходяться деталі, позначені великими латинськими літерами: **A, B, C...** Для деталей, які необхідно фарбувати перед складанням, вказано колір фарби: **A, B, C...** З'єднувати деталі за допомогою клею Plastic CEMENT 3991, 3992, 3999 або FIX 44601, 44602, 44607.

Вказівка для наклеювання декалей: вирізати з аркуша потрібні декалі (на схемі номери декалей вказано цифрами у квадратах); покласти їх у посуд з чистою водою приблизно на ½ хвилини; накласти декалі на модель, а потім зсунути їх з аркуша. Для кращого прилипання притиснути їх чистою тканиною.

ATTENTION - Useful advice!

Read the instructions carefully prior to assembly. Remove parts from frame with a sharp knife or a pair of scissors and trim away excess plastic. Do not pull off parts. Numbers of parts are marked figures:

1, 2, 3... Frames, in which the parts are situated, are marked by capital letters: **A, B, C...** For parts, which should be painted before mounting, are given colors of paint: **A, B, C...** Use plastic cement ONLY.

Directions for applying the decals: cut out from the sheet the necessary decals (numbers of decals are marked by figures in squares); plunge them into a vessel with pure water for about ½ minute; apply the decals on the kit, letting them slide from the paper. For a better adhesion, press them by means of clean rag.





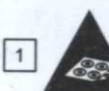


ACHTUNG - Ein nützlicher Rat!

Von der Montage die Zeichnung aufmerksam studieren. Die einzelnen Montageteile mit einem Messer oder einer Schere vom Spritzling sorgfältig entfernen. Nummern der Einzelteile sind als Ziffer: **1, 2, 3...**

Der Rahmen, in welchem sich der Einzelteil befindet, wird als grosser Latienbuchstabe angegeben: **A, B, C...** Für die Einzelteile, die vor der Montage zu färben sind, wird die Farbe des Farbstoffs angegeben:

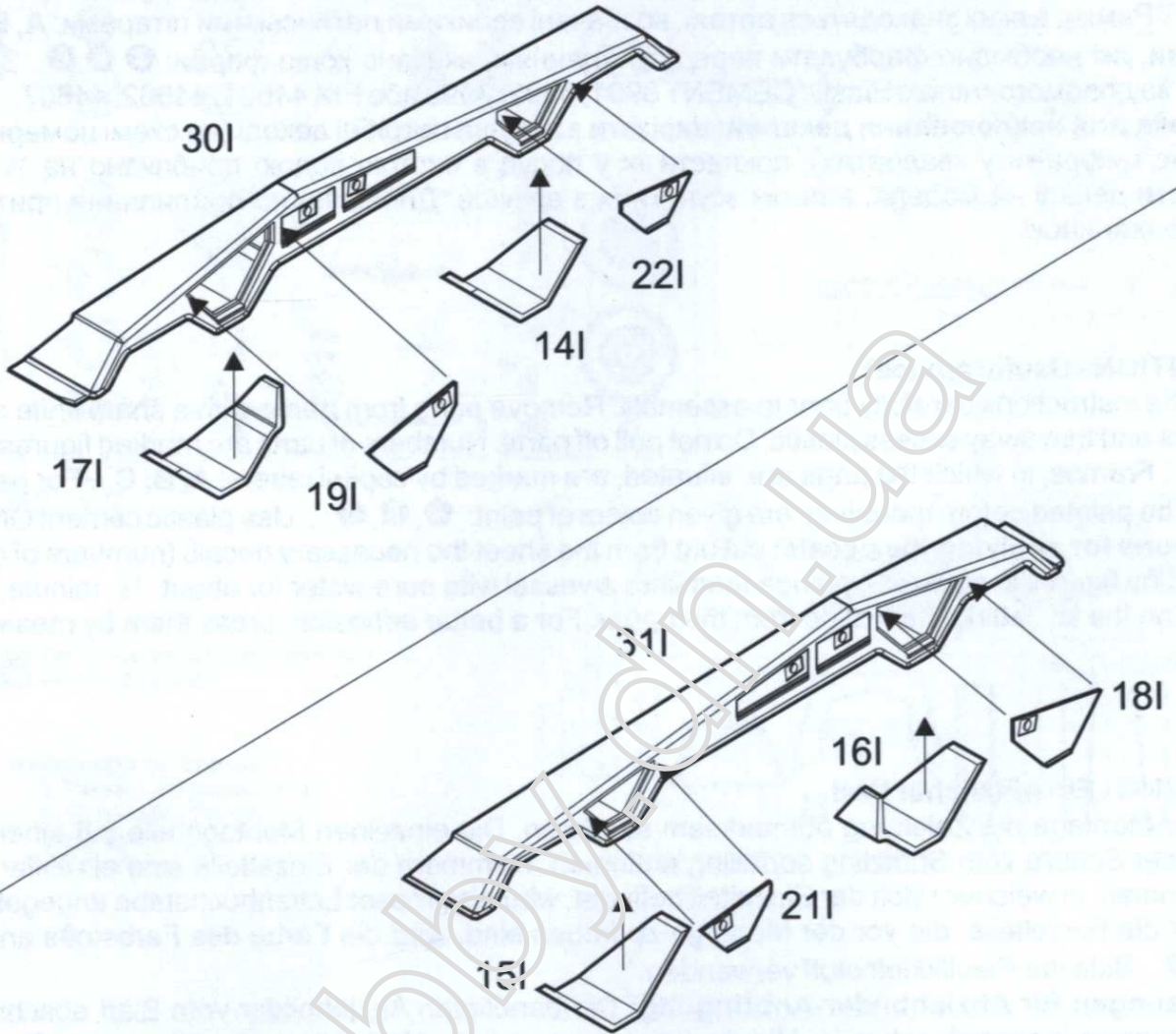
A, B, C... Bitte nur Plastikklebstoff verwenden.

Anweisungen für Abziehbilder-Anbringung: Die benötigten Abziehbilder vom Blatt abschneiden, in ein Glas reines Wasser für etwa ½ Minute eintauchen, auf das Modell legen und dann vom Papierbogen abnehmen. Um eine bessere Haftung zu erzielen, die Abziehbilder mit einem reinen Tuch andrücken.

 Відрізати cut out abschneiden	 клеїти glue kleben	 не клеїти don't glue nicht kleben	 фарбувати paint färben	 1 наклеїти декалі apply decals abziehbilder anbringen
 повторити для лівої(правої)сторони repeat for left(right)side wiederholen für linken(recht)seite			 Свердлити drill bohren	 x2 кількість операцій number of working steps anzahl der arbeitgänge

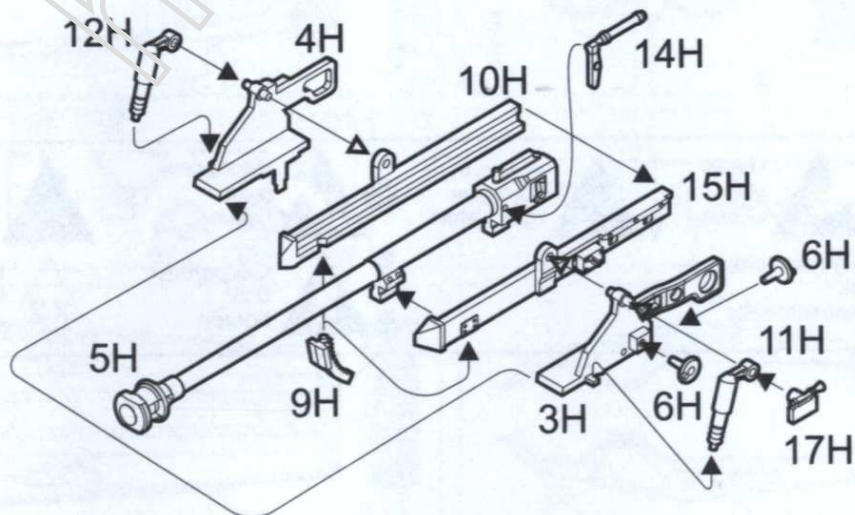
Порядок складання моделі
Model assembly

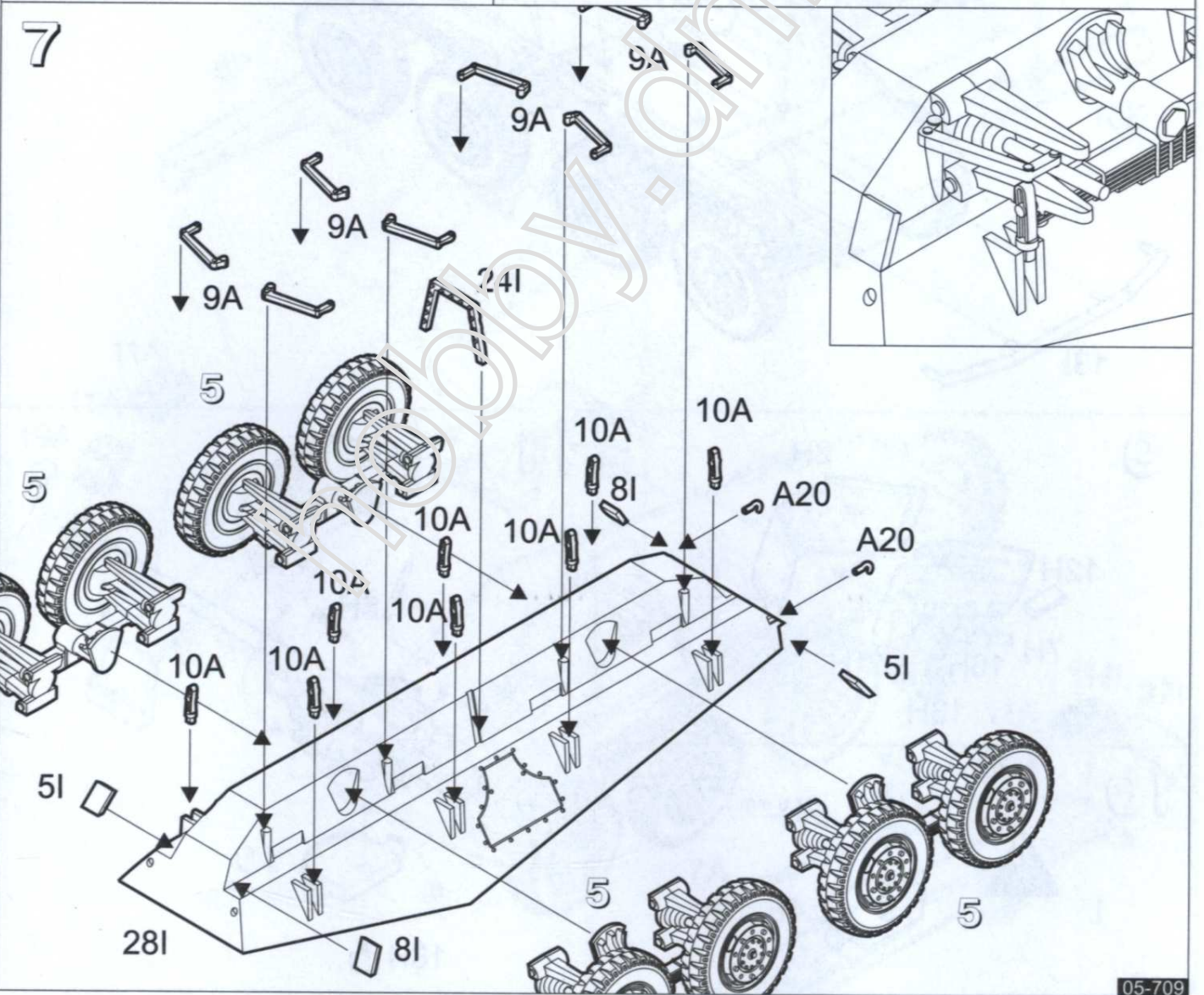
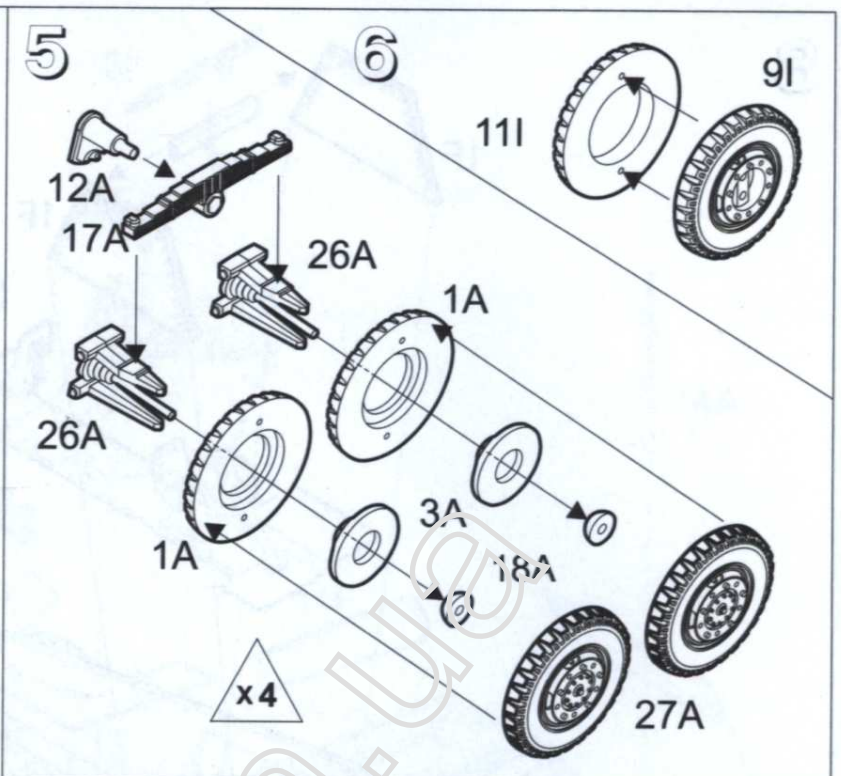
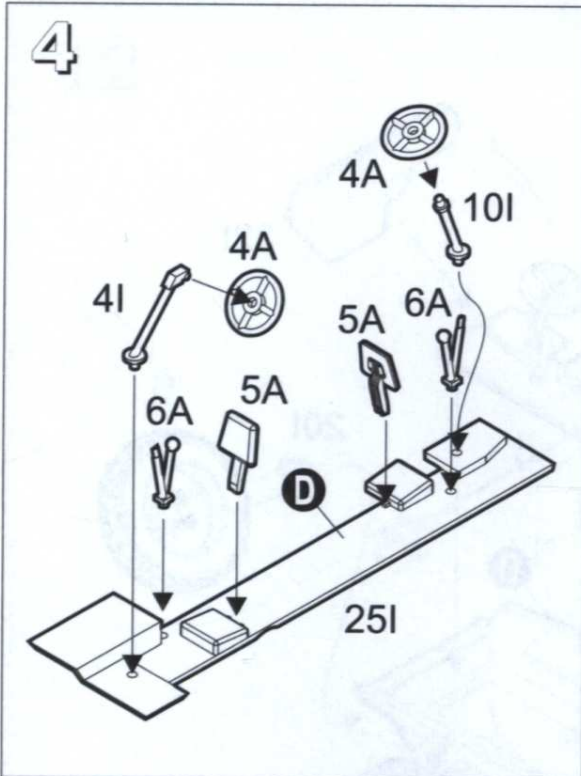
1



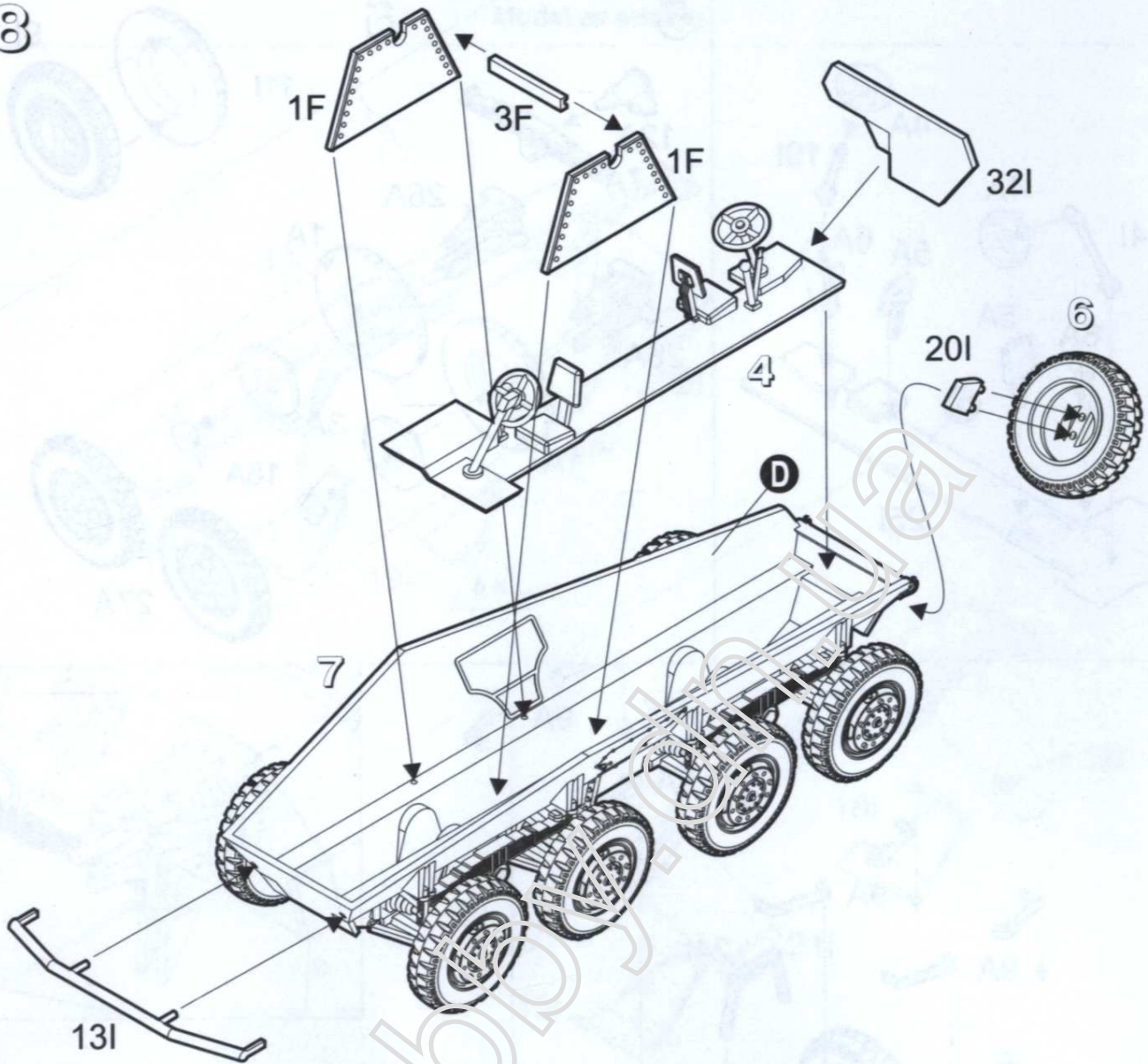
2

3

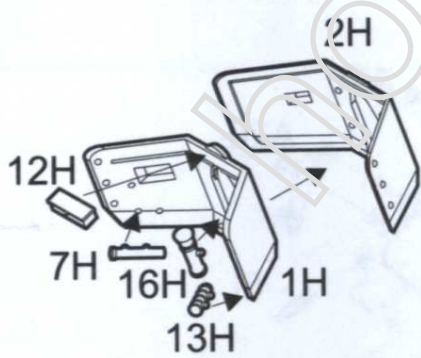




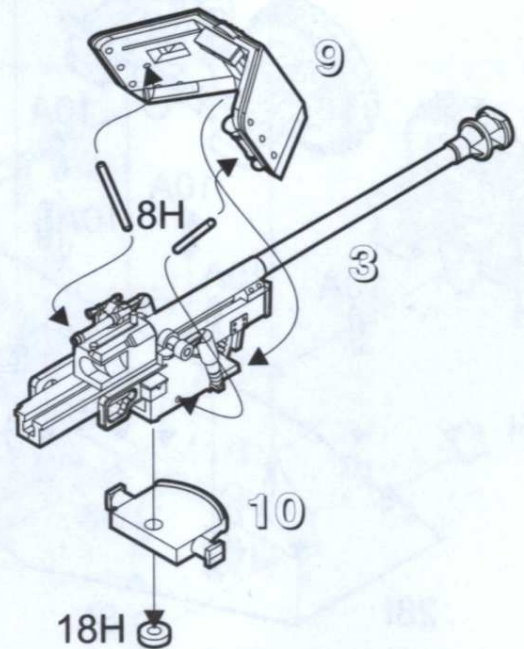
8



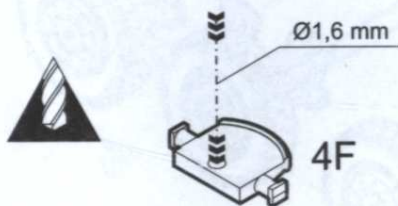
9



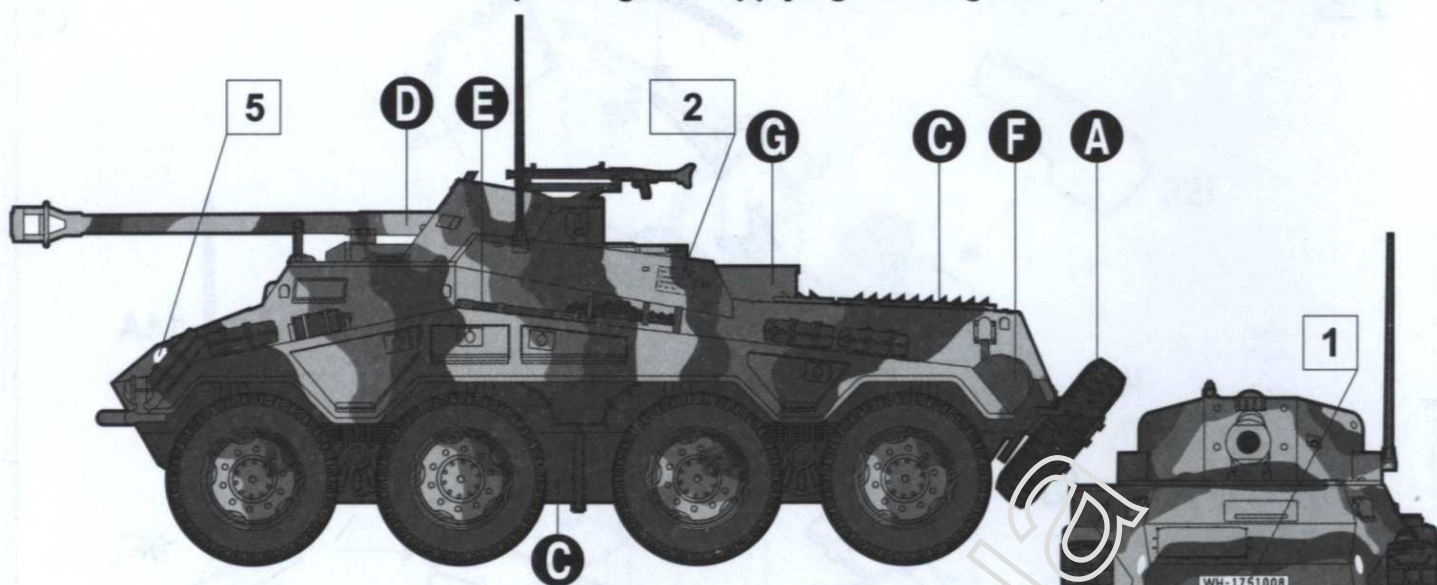
11



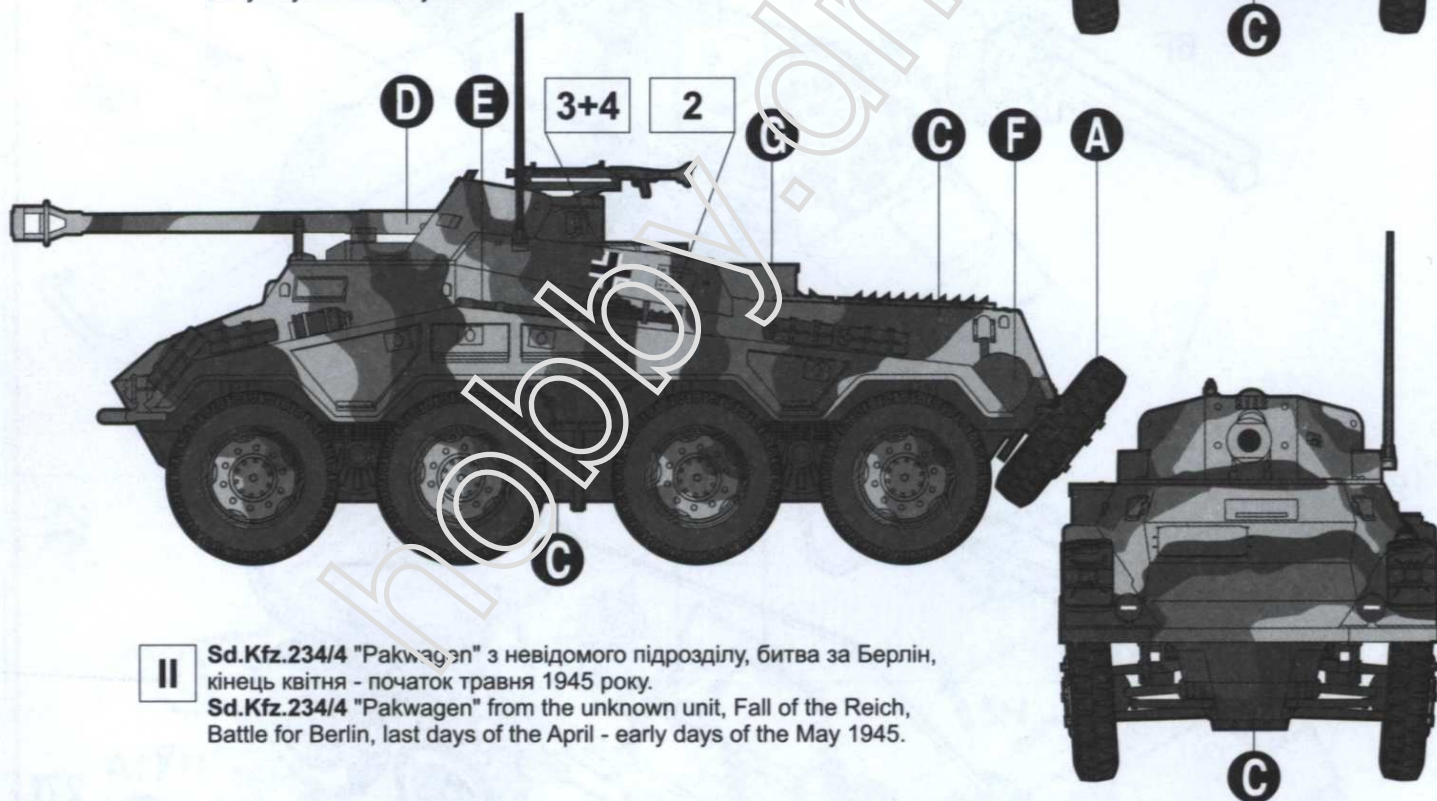
10



Розфарбування моделі та наклеювання декалей
Colour painting and applying decals guide










- I Sd.Kfz.234/4 "Pakwagen" з Першої Дивізії Російської Визвольної Армії генерала Власова (РОА), бої за Прагу, початок травня 1945 року.
Sd.Kfz.234/4 "Pakwagen" from the 1st Armored Division of the General Vlasov's Russian Liberation Army (ROA), Battle for Prague, early days of the May 1945.



- II Sd.Kfz.234/4 "Pakwagen" з невідомого підрозділу, битва за Берлін, кінець квітня - початок травня 1945 року.
Sd.Kfz.234/4 "Pakwagen" from the unknown unit, Fall of the Reich, Battle for Berlin, last days of the April - early days of the May 1945.

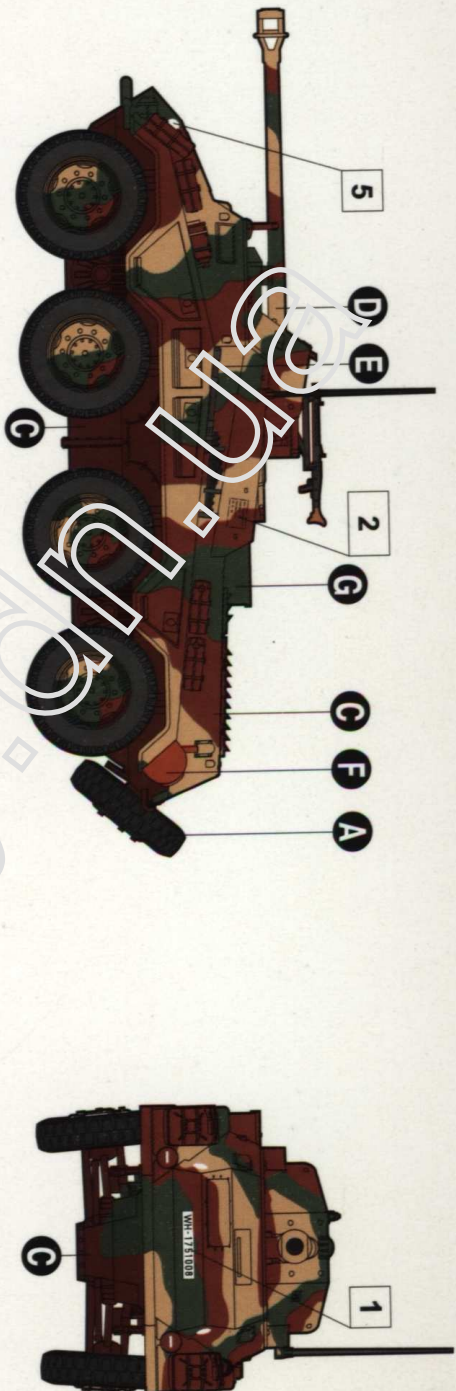
Model Master

 A 1749	 B 1405	 C 2100	 D 2095	 E 1735	 F 1785	 G 2097
Чорний Matt Black Mattschwarz	Черн.-сталевий Gunmetal Eisen, metallic	Коричневий Brown Braun	Охра Matt Ochre Matt-Ocker	Дерево Matt Wood Naturholz, matt	Іржавий Matt Rust Rostbraun, matt	Зелений Olive Green Olivgrun

Виробник гарантує безпеку іграшки протягом усього часу експлуатації за умови її правильного використання і зберігання.

Схема розфарбування моделі і наклеювання декалей
 Colour painting guide and scheme of applying decals

RODEN



Sd.Kfz.234/4 "Рақмаген" з Першої Дивізії Російської Визвольної Армії генерал-фельдмаршала (РФА), бої за Прагу, початок травня 1945 року.
 Sd.Kfz.234/4 "Rakwagen" from the 1st Armored Division of the General Vlasov's Russian Liberation Army (RVA), Battle for Prague, early days of the May 1945.

Model Master

- A** 1749 Чорний / Matt Black / Mattschwarz
- B** 1405 Чорн.-сталевий / Gummetal / Eisen, metallic
- C** 2100 Коричневий / Brown / Braun
- D** 2095 Охра / Matt Ochre / Matt-Ocker
- E** 1735 Дерево / Matt Wood / Naturholz, matt
- F** 1785 Іржавий / Matt Rust / Rus'graun, matt
- G** 2097 Зелений / Olive Green / Olivgrun



SCHWERER PANZERKANONENWAGEN
Sd.Kfz.234/4

ІГРАШКА.
 ЗБІРНА МОДЕЛЬ-КОПІЯ
 БРОНЬОВИК Sd.Kfz.234/4
 ДСТУ 2032-92
 Для дітей від 10 років



Tool-Making Plant RODEN Ltd.
 7a Nevskaya Str., of. 35,
 Kiev 03062, Ukraine
 E-mail: rodent@rodentplant.com
<http://www.rodentplant.com>

ЗРОБЛЕНО В УКРАЇНІ / MADE IN UKRAINE
 ТОВ Інструментальний завод "РОДЕН"
 Україна, 03062, м.Київ,
 вул.Невська, 7а, оф.35

НЕ ДАВАТИ ДІТЯМ ДО 3-Х РОКІВ. МІСТИТЬ ДРІВНІ ЧАСТИНИ.
 НЕ ДАВАТЬ ДІТЯМ ДО 3-Х ЛІТ. СОДЕРЖИТ МЕНШІЕ ЧАСТИ.
 NOT INTENDED FOR CHILDREN UNDER 3 YEARS OF AGE.
 CONTAINS SMALL PARTS.
 NICHT BESTIMMT FÜR KINDER UNTER 3 JAHREN. ENTHÄLT
 KLEINTEILE.
 NE CONVIENT PAS AUX ENFANTS DE 3 ANS. CONTIENT DE
 PETITES PIÈCES.
 NO INDICADO PARA NIÑOS MENORES DE 3 AOS. CONTIENE PIEZAS
 PEQUEÑAS.
 NON ADATTO A BAMBINI DI ETÀ INFERIORE A 3 ANNI. CONTIENE
 PICCOLI PARTI.