

**Opel Maultier (Sd.Kfz.3)**

Восени 1941 року під час наступу на східному Фронті німецька армія зіштовхнулася із проблемою, про яку під час розробки операції "Барбаросса" нікому навіть не спало на думку - із проблемою відсутності нормального дорожнього покриття у Росії. Військова машина Вермахту без проблем пододала майже всю Європу за досить короткий час, але вже напередодні 1942 року на безмежних просторах усіх фронтів у Радянському Союзі було втрачено таку кількість колісної техніки, що це стало справжнім лихом для німецьких військ. Трьохтонні машини різних типів, що склали "кістяк" моторизованих дивізій, безнадійно загрузали у безкрайній російській багноці; в цей самий час напівгусеничні броньовані машини (Sd.Kfz.10, Sd.Kfz.250, Sd.Kfz.251), хоча і мали теж проблеми, все ж долали цю "непередбачену"перешкоду.

Навесні 1942 року, коли стало зрозумілим, що війна затягується надовго, а проблема постала із новою силою, було вирішено побудувати спеціальну напівгусеничну модифікацію для основних типів вантажівок. За основу взяли конструкцію підвіски британського легкого броньовика Universal (ця конструкція відома як Carden Lloyd), але фірма Opel розробила власну підвіску, більш просту та технологічну у побудові. Тим не менш, єдиною стандартною конструкцією обрали підвіску фірми Ford, що майже копіювала Carden Lloyd. Вантажівки із гусеницями замість задньої колісної пари отримали назву "Maultier" ("віслик"). Офіційна назва напівгусеничного Opel Blitz Opel 3.6-36S/SSM Gleisketten-Lastkraftwagen, звичайно ж, не прижилася, і напівгусеничники назавжди залишилися "маультами". У порівнянні із Ford Maultier, машини Опеля виявилися більш повільними, але це аж ніяк не вплинуло на кількість випродукованих машин (загалом їх випустили 4000 одиниць). Звичайні тритонні Opel Blitz могли бути перероблені на Maultier навіть у польових умовах, - напівгусенична підвіска кріпилася на місце заднього мосту, а карданний вал вкорочувався.

Opel Maultier широко застосовувалися повсюди на театрах бойових дій Східного Фронту, але в 1944 році, коли німецькі війська були відкинуті за межі СРСР, їх роль значно принизилася на території Європи дороги залишалися у відмінному стані усі воєнні роки. Кількість Opel Maultier значно знизилася нових машин не виробляли, а чимало Maultier під час ремонту знову перероблювали на звичайні колісні машини. Проте відомі факти застосування Maultier різних типів у останні місяці бойових дій Другої світової війни; незначна кількість Opel Maultier застосовувалися у дослідницькому центрі Вернера фон Брауна на острові Пеенемюнде.

**Opel Maultier (Sd.Kfz.3)**

In the autumn of 1941 upon arrival on the Eastern Front the German army faced a problem about which nobody had given proper consideration during the planning for Operation Barbarossa - the absence of normal hardened roads in Russia. The Wehrmacht military machine had overcome almost all Europe without problem in a very short time, but already before 1942 in the boundless spaces of the Soviet Union, the German armies' great quantity of wheeled transport had begun to founder. The different types of three-ton vehicle which made up the spine of the motorized divisions, were hopelessly compromised by the endless Russian dirt; but during this period the semi-caterpillar machines (Sd.Kfz.10, Sd.Kfz.250, Sd.Kfz.251), though they too had problems, nevertheless overcame this 'unforeseen' obstacle.

In the spring of 1942, when it became clear that war had settled in for the long term, and the problem would return with new force, it was decided to construct special semi-caterpillar versions of the standard models of truck. For a basis a design of suspension bracket used by the British Universal armored car was taken (the design known as Carden Lloyd), but the Opel firm developed their own suspension bracket, more simple and technologically advanced in construction. Nevertheless, a uniform standard design was selected a Ford suspension bracket which near-copied Carden Lloyd. The truck with caterpillar tracks instead of a back wheel pair received the name "Maultier" ("donkey"). The official name Opel Blitz Opel 3.6-36/SSM Gleisketten-Lastkraftwagen did not achieve common use, and semi-caterpillars have for ever remained "Maultier". In comparison with Ford Maultier machines, the Opels were produced more slowly, but this did not affect the overall quantity of the completed machines (in total there were 4,000 units delivered). The normal three-ton Opel Blitz could be converted to a Maultier even in field conditions: the half track suspension bracket could be fitted in place of the back bridge, and the driveshaft was shortened.

The Opel Maultier was widely employed everywhere in all theaters of operations on the Eastern Front, but in 1944 when the German armies were forced back from the borders of the USSR, their role was considerably reduced - in the territories of Europe there were generally good road conditions during the war years. The numbers of Opel Maultiers substantially declined - new machines were not built, and during repair many Maultiers were converted back to conventionally wheeled vehicles. However it is known that some Maultiers were put to use for particular tasks during the final months of wartime operations; for instance, a small number of Opel Maultiers were used in Werner von Braun's center at Peenemünde.

**Opel Maultier (Sd.Kfz.3)**

Im Herbst 1941 sah sich die deutsche Armeee einem Problem gegenüber, welches in den Planungen zur „Operation Barbarossa“ von Niemandem in Betracht gezogen worden war: das Fehlen von befestigten Straßen in Russland. Die Militärmaschinerie der Wehrmacht hatte fast ganz Europa ohne Probleme und in kurzer Zeit überrollt. Aber schon vor 1942 versanken die vielen deutschen radgetriebenen Transportfahrzeuge auf den Wegen der endlosen Weiten Russlands. Die zahlreichen Dreitonner-Lkws, die das Rückrad der motorisierten Divisionen waren, blieben im endlosen russischen Schlamm stecken. Die zur gleichen Zeit verwendeten Halbkettenfahrzeuge (Sd.Kfz.10, Sd.Kfz.250, Sd.Kfz.251) hatten zwar ebenfalls ihre Schwierigkeiten damit, jedoch bewältigten sie dieses „unvorhergesehene“ Hindernis.

Im Frühjahr 1942, als klar wurde, dass der Krieg länger dauern würde (und das dieses Problem erneut auftreten würde) entschied man sich zur Entwicklung eines Halbkettenfahrzeuges auf Basis eines Standard-Lkws. Als Entwurfsbasis diente das Laufwerk eines britischen Panzerfahrzeuges (bekannt unter dem Namen Carden Lloyd), jedoch entwarf Opel ein eigenes Laufwerk, welches einfacher und technisch fortgeschrittener war. Trotzdem entschied man sich für ein einheitliches Laufwerk von Ford, das beinahe eine Kopie des Carden Lloyd war. Der Lastwagen mit Gleisketten anstelle der hinteren Achse erhielt den Namen „Maultier“. Die offizielle Bezeichnung Opel Blitz - Opel 3.6-36S/SSM Gleisketten-Lastkraftwagen wurde allgemein kaum gebraucht und diese Halbkettenfahrzeuge waren eher unter dem Namen „Maultier“ bekannt. Im Vergleich zu den „Maultieren“ von Ford wurden die von Opel langsamer gefertigt, wobei dies aber nicht die Gesamtzahl der hergestellten Fahrzeuge betraf (insgesamt wurden 4.000 Stück geliefert). Der normale Opel Blitz Dreitonner konnte sogar unter den Bedingungen der im Einsatz befindlichen Einheiten zu einem Maultier umgebaut werden. Die Hinterachse wurde gegen das Laufwerk ersetzt und die Antriebswelle wurde verkürzt.

Das Opel Maultier wurde überall entlang der Ostfront eingesetzt. Als aber im Jahr 1944 die deutschen Armeen über die Grenzen der UdSSR zurückgedrängt wurden, wurde ihre eigentliche Aufgabe überflüssig, da die Straßen im westlichen Europa auch während des Krieges in einem guten Zustand waren. Die Anzahl der Opel Maultiere nahm ständig ab neue Fahrzeuge wurden nicht gebaut und viele „Maultiere“ wurden wieder zu normalen Lkw umgebaut. Trotzdem blieben in den letzten Kriegsmonaten einige „Maultiere“ für besondere Aufgaben im Bestand zum Beispiel wurde eine kleine Anzahl in Werner von Brauns Raketentestgelände in Peenemünde verwendet.

**Технічні характеристики**

Довжина	6020 мм
Ширина	2240 мм
Висота	2520 мм
Маса повна	6600 кг
Вантажопідйомність	до 2900 кг
База	3600 мм
Об'єм двигуна	3626 см³
Потужність двигуна	68 к.с.

**Performances**

Length	6020 mm
Width	2240 mm
Height	2520 mm
Full weight	6600 kg
Useful load	up to 2900 kg
Wheelbase	3600 mm
Engine volume	3626 cm³
Power	68 hp

**Technische Charakteristik**

Länge	6020 mm
Breite	2240 mm
Höhe	2520 mm
Maximalgewicht	6600 kg
Nutzlast bis zu	2900 kg
Radstand	3600 mm
Hubraum	3626 cm³
Leistung	68 PS

**Інструкція**  
**УВАГА - Прочитати обов'язково!**

Перед початком роботи уважно вивчіть інструкцію для складання моделі. Деталі з рамок вирізати за допомогою гострого ножа або гострозубців. Номери деталей позначені цифрами: 1, 2, 3... Рамки, в яких знаходяться деталі, позначені великими латинськими літерами: A, B, C... Для деталей, які необхідно фарбувати перед складанням, вказано колір фарби: A, B, C... З'єднувати деталі за допомогою клею Plastic CEMENT 3991, 3992, 3999 або FIX 44601, 44602, 44607.

**Вказівка для наклеювання декалей:** вирізати з аркуша потрібні декалі (на схемі номери декалей вказано цифрами у квадратах); покласти їх у посуд з чистою водою приблизно на 1/2 хвилини; накласти декалі на модель, а потім зсунути з аркуша. Для кращого прилипання притиснути їх чистою тканиною.

**Фототравлені деталі** повинні приклеюватися за допомогою цианоакрилатового клею. Роботи проводити лише у гарно провітрюваному приміщенні. Запобігати вдиханню випаровувань цианоакрилату, бо це може призвести до шкоди здоров'ю. Обов'язково мити руки після закінчення роботи. В разі попадання цианоакрилату в очі негайно промити їх теплою водою.

**Instructions**  
**ATTENTION - Useful advice!**

Read the instructions carefully prior to assembly. Remove parts from frame with a sharp knife or a pair of scissors and trim away excess plastic. Do not pull off parts. Numbers of parts are marked figures: 1, 2, 3... Frames, in which the part is situated, are marked by capital letters: A, B, C... For parts, which should be painted before mounting, are given colors of paint: A, B, C... Use plastic cement ONLY.

**Directions for applying the decals:** cut out from the sheet the necessary decals (numbers of decals are marked by figures in squares); plunge them into a vessel with pure water for about 1/2 minute; apply the decals on the kit, letting them slide from the paper. For a better adhesion, press them by means of clean rag.

**Photo-etched parts** can only be glued with cyanoacrylate glue. Work in a well ventilated area. Do not inhale vapors since these can be harmful. Wash your hands after using.

**Instruction**  
**ACHTUNG - Ein nützlicher Rat!**

Von der Montage die Zeichnung aufmerksam studieren. Die einzelnen Montageteile mit einem Messer oder einer Schere vom Spritzling sorgfältig entfernen. Nummern der Einzelteile sind als Ziffer: 1, 2, 3... Der Rahmen, in welchem Einzelteile sind als Ziffer: A, B, C... Für die Einzelteile, Latienbuchstabe angegeben: A, B, C... Für die Einzelteile, Latienbuchstabe angegeben: A, B, C... Bitte nur Plastikklebstoff Farbstoffs angegeben: A, B, C... Bitte nur Plastikklebstoff verwenden.

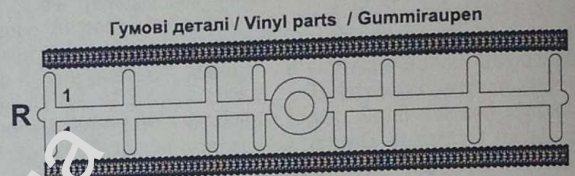
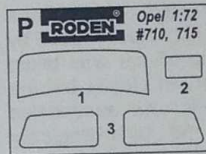
**Anweisungen für Abziehbilder-Anbringung:** Die benötigten Abziehbilder vom Blatt abschneiden, in ein Glas benötigten Wasser für etwa 1/2 Minute eintauchen, auf das reines Wasser für etwa 1/2 Minute eintauchen, auf das reines Wasser für etwa 1/2 Minute eintauchen, auf das Modell legen und dann vom Papierbogen abnehmen. Um eine bessere Haftung zu erzielen, die Abziehbilder mit einem reinen Tuch andrücken.

**Photoätzteile können** nur mit einem Sekundenkleber befestigt werden. Nur in gut belüfteten Räumen arbeiten. Dampf nicht einatmen, da diese gesundheitsschädigend sein können. Nach Gebrauch Hände waschen.

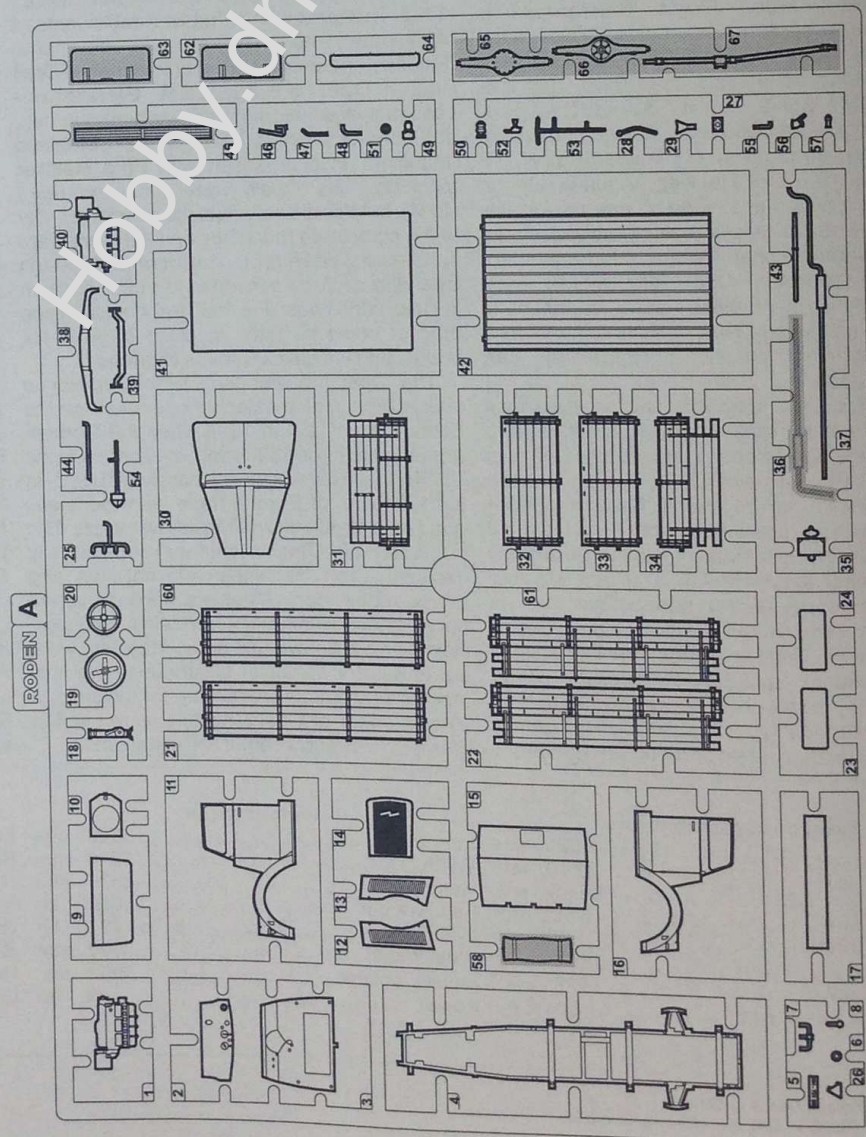
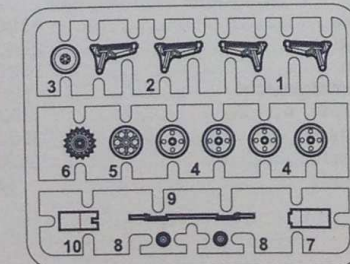
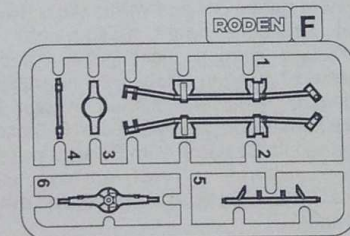
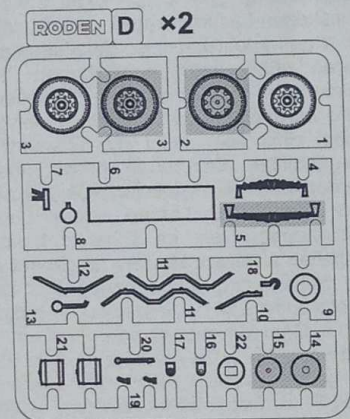
клеїти glue kleben  
 не клеїти don't glue nicht kleben  
 Вирізати cut out abschneiden  
 Свердлити drill bohren  
 Фарбувати paint färben  
 наклеїти декалі apply decals abziehbilder anbringen  
 Згинати Bend Biege  
 тимчасове з'єднання temporary joining zeitweilig vereinigen  
 можливий вибір варіантів options varianten  
 повторити для лівої(правої)сторони repeat for port(starboard)side wiederholen für linken(recht)seite  
 кількість операцій number of working steps anzahl der arbeitgänge

**Комплектність іграшки:**

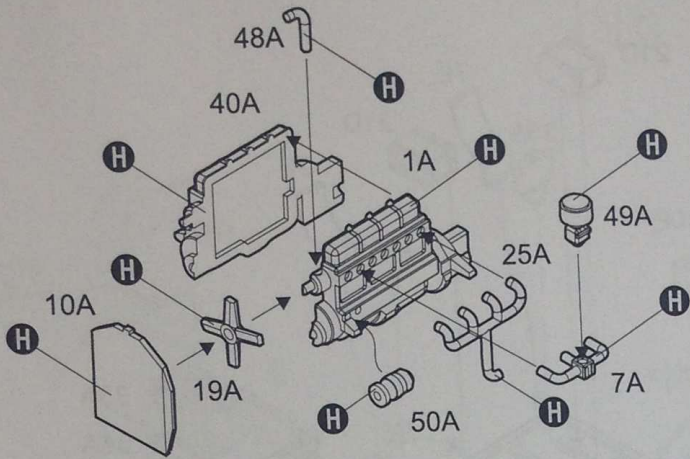
1. Рамки з деталями - 7 шт.
2. Інструкція - 1 прим.
3. Декалі - 1 прим.
4. Коробка - 1 шт.
5. Плівка прозора - 1 шт.



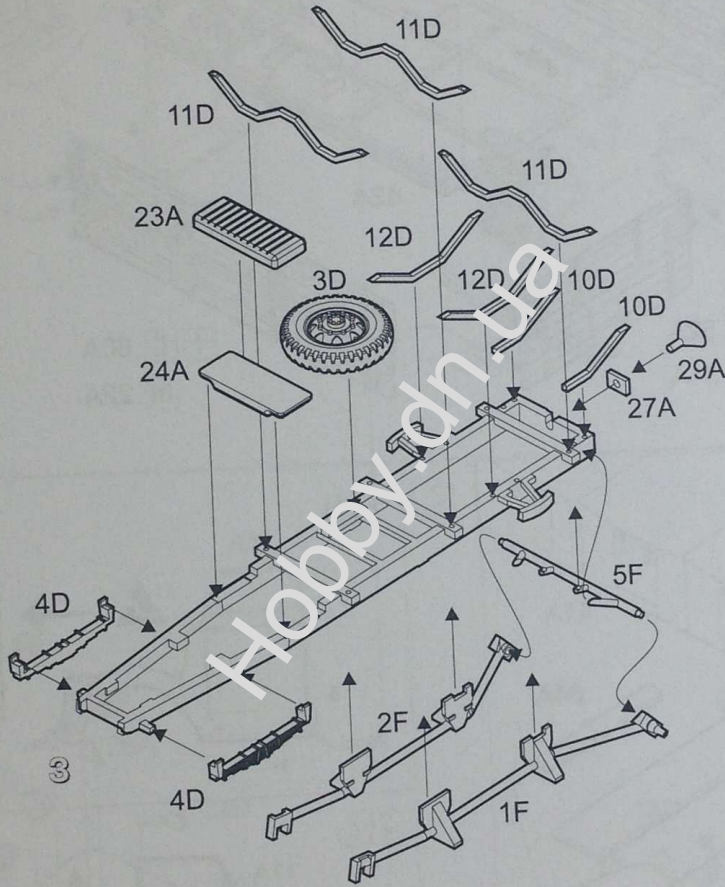
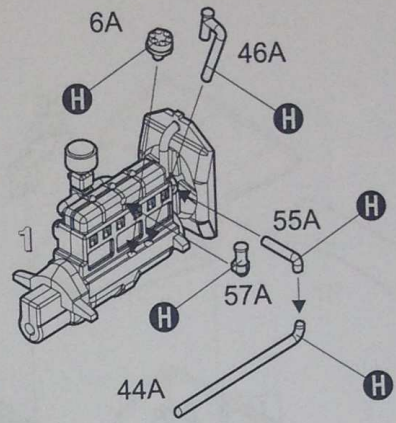
Деталі що не використовуються  
Parts not for use



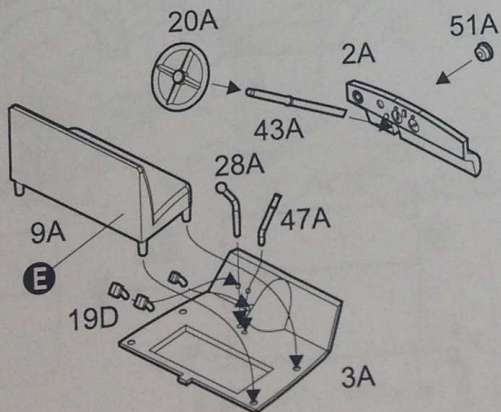
1



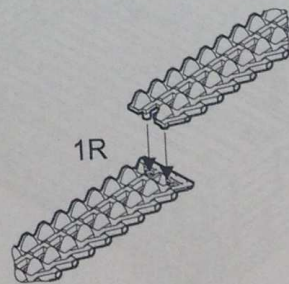
2



4

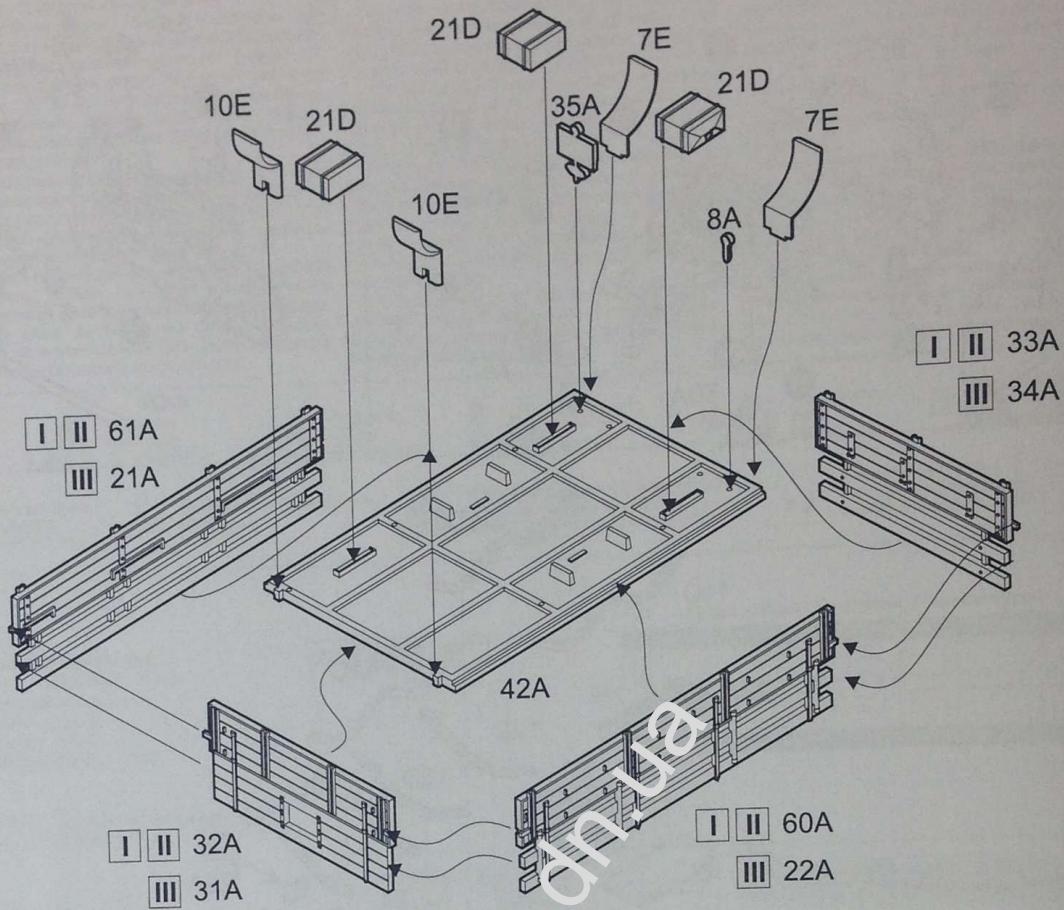


5

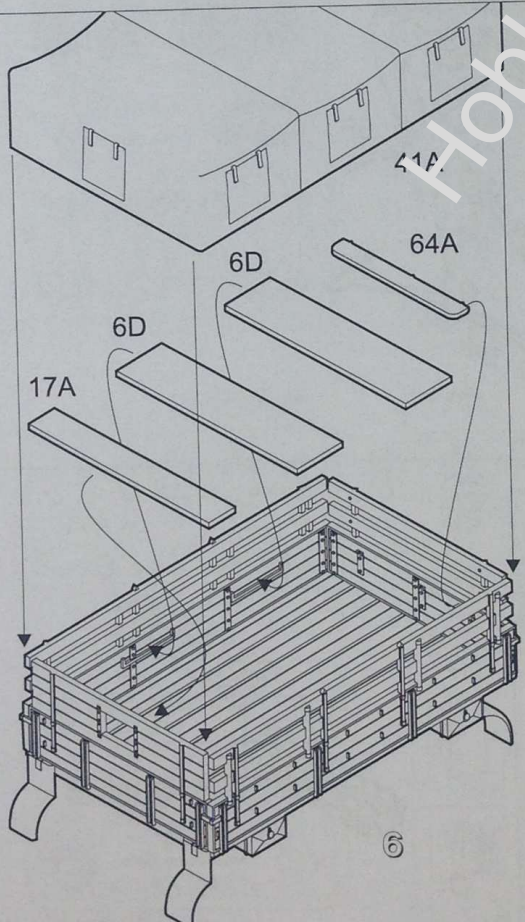


x2

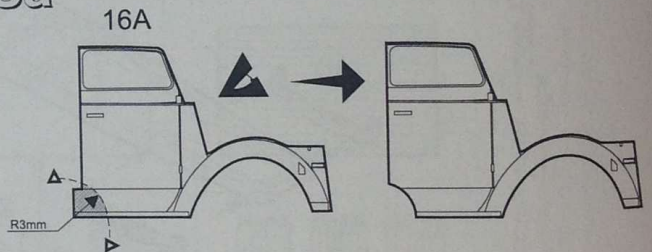
6



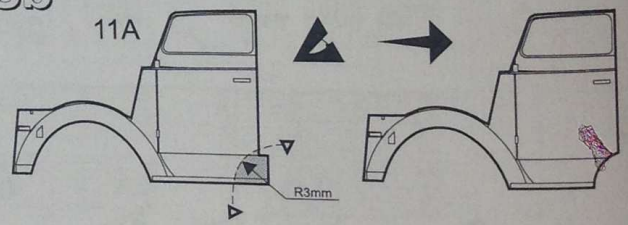
7



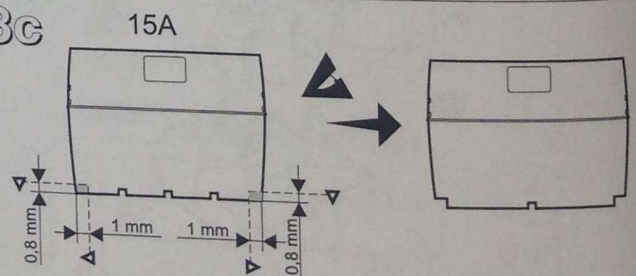
8a



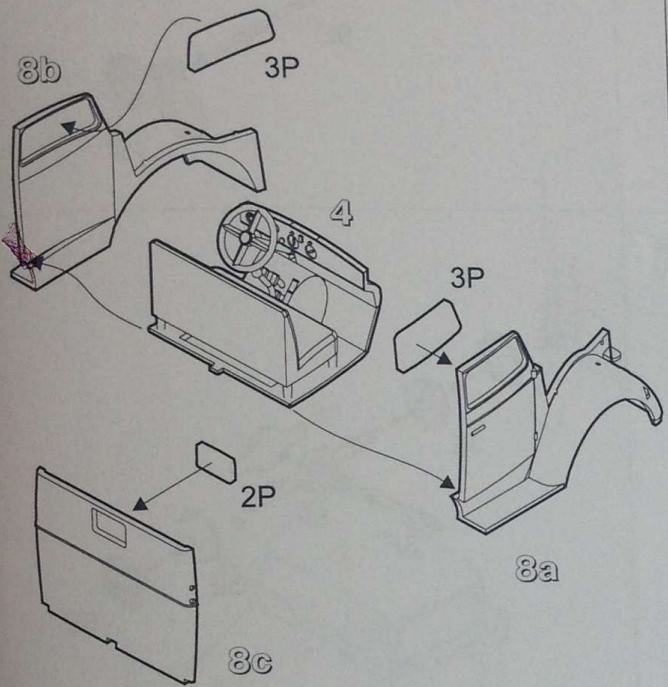
8b



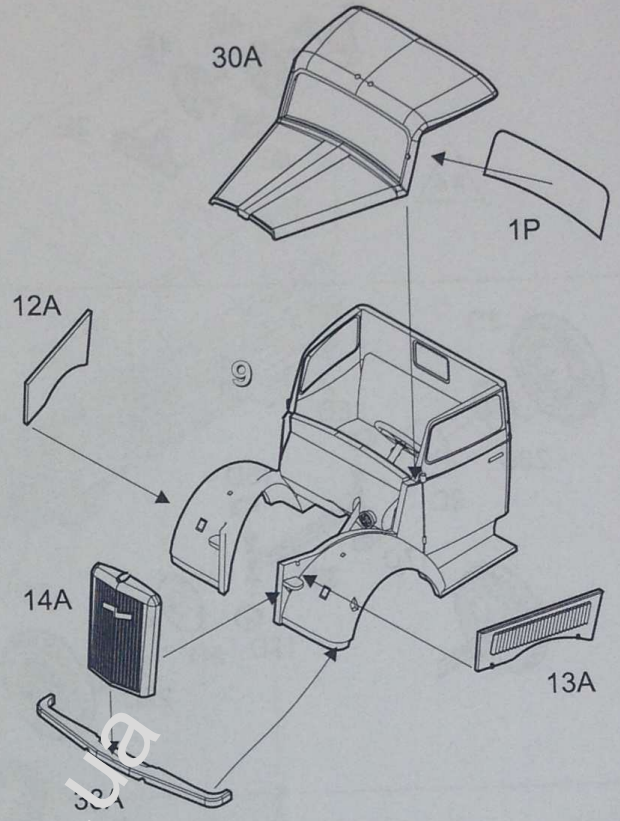
8c



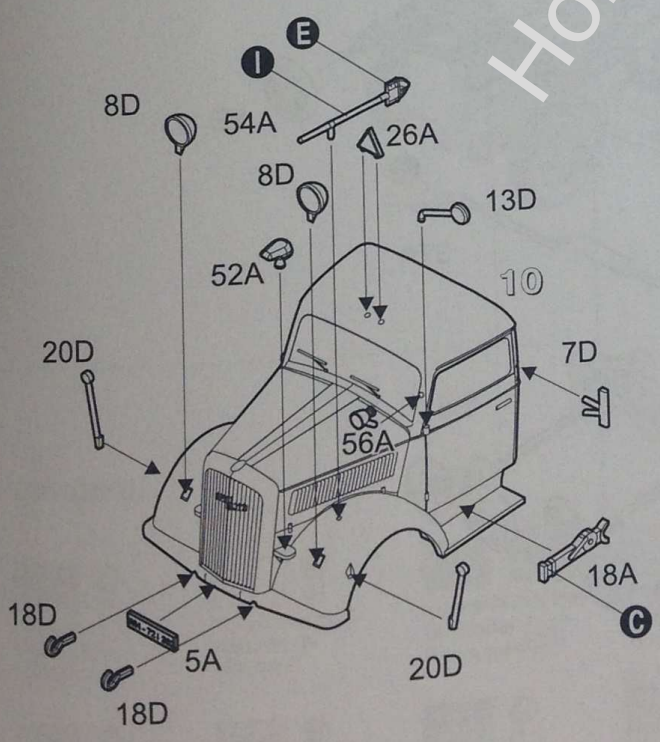
9



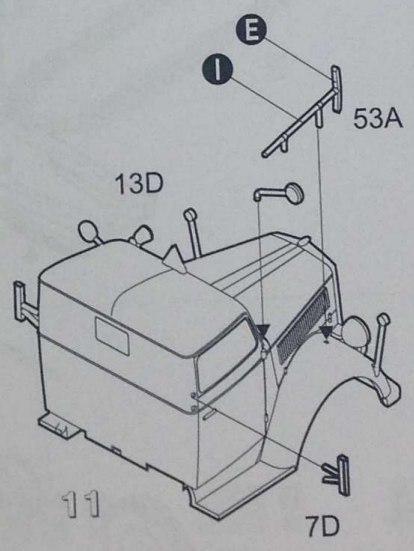
10



11

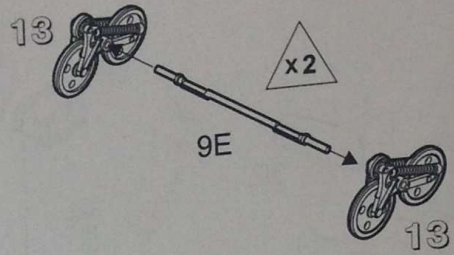
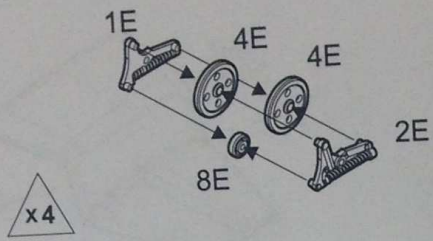


12



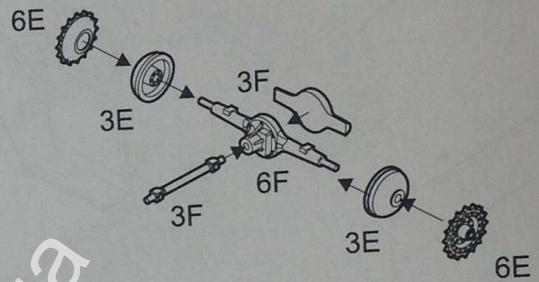
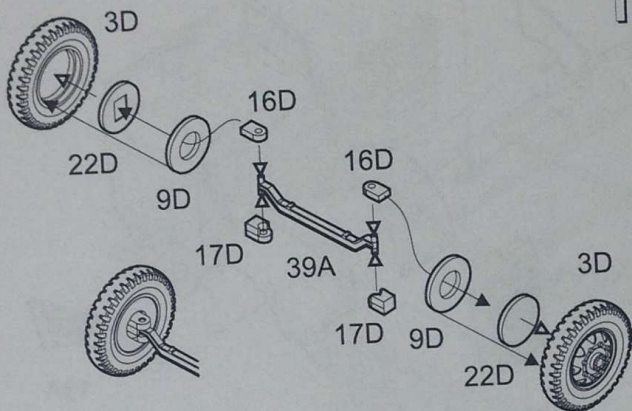
14

13

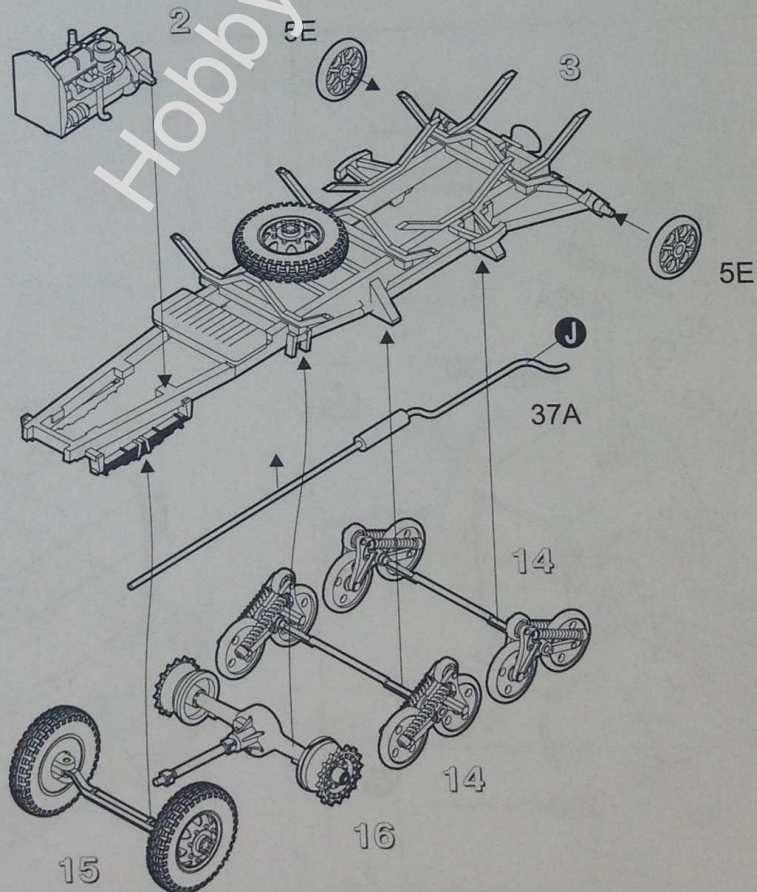


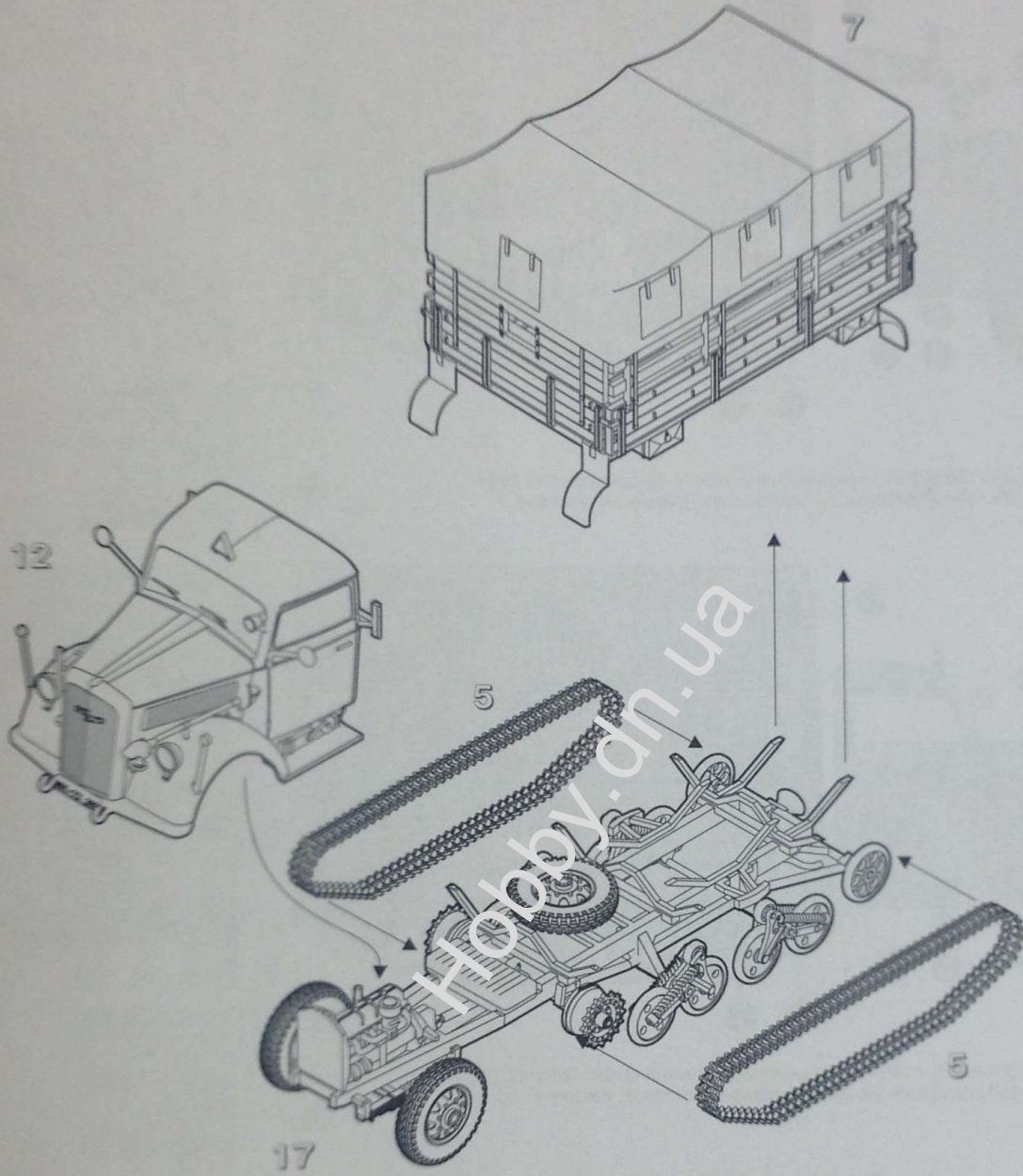
16

15



17





**NUMBERS**

**A** 89  
 Чорний  
 Matt Black  
 Mattschwarz

**B** 34  
 Білий металевий  
 Matt White  
 Metallweiß

**C** 53  
 Чорно-сталевий  
 Gunmetal  
 Eisen, metallic

**D** 56  
 Дюраль  
 Aluminium  
 Aluminium, mtalic

**E** 62  
 Шкіряний  
 Matt Leather  
 Matt-Leder

**F** 83  
 Охра  
 Matt Ochre  
 Ocker,matt

**G** 86  
 Оливковий  
 Matt Light Olive  
 Tarngrun, matt

**H** 97  
 Чорно-сірий  
 Matt Iron Grey  
 Eisengrau, matt

**I** 118  
 Дерев'яний  
 Matt Natural Wood  
 Holznatur, matt

**J** 113  
 Іржавий  
 Matt Rust  
 Rostbraun, matt

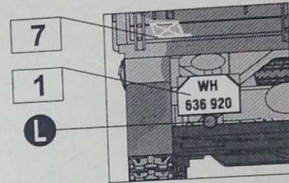
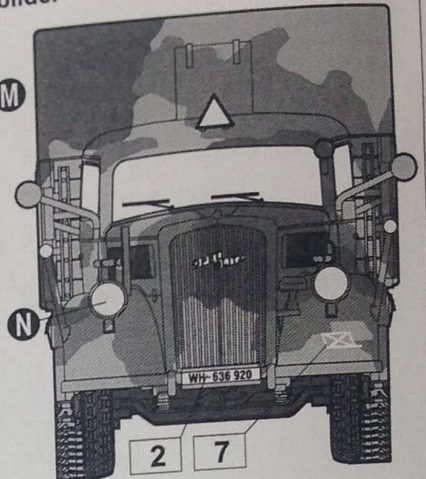
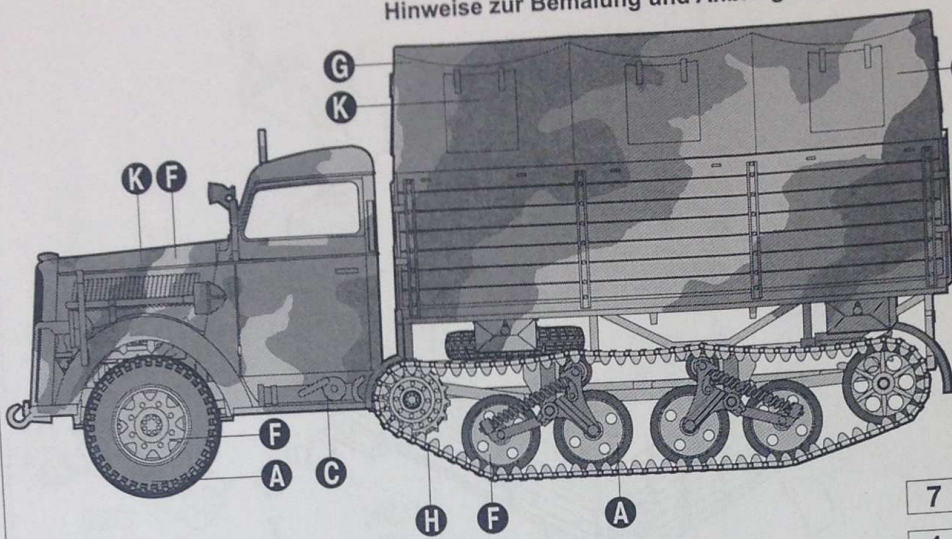
**K** 160  
 Цегляний  
 German Red Brown  
 Tarn-Rotbraun

**L** 174  
 Червоний  
 Signal Red  
 Signalrot

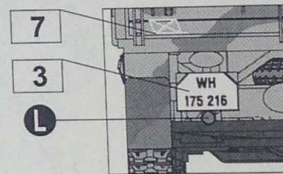
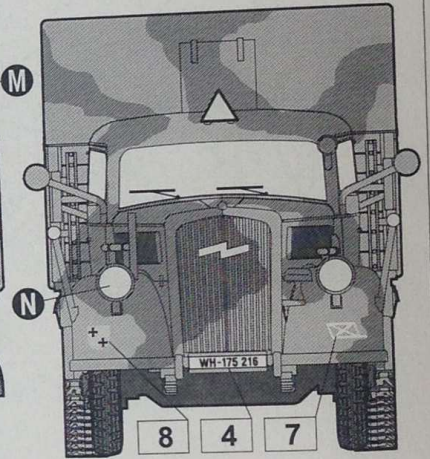
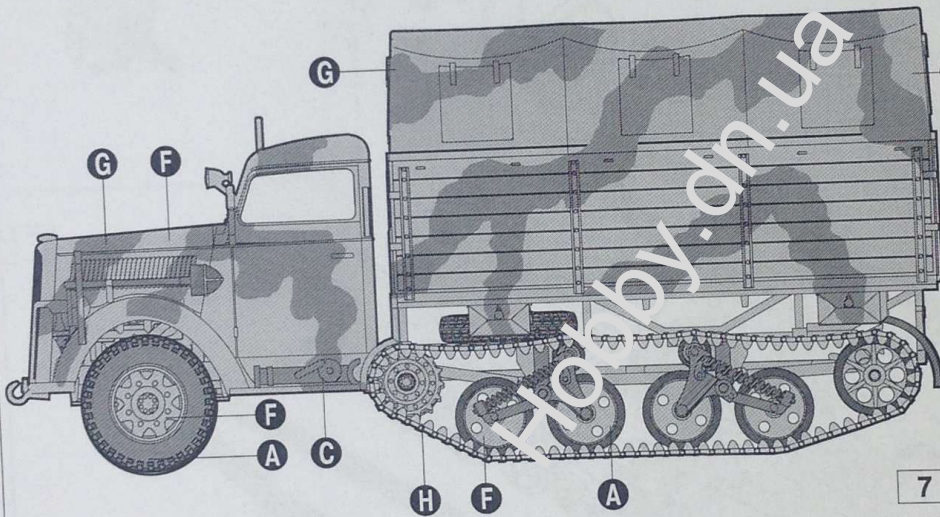
**M** 187  
 Брестент  
 Dark Stone  
 Steingrau

**N** 191  
 Сріблястий  
 Chrome Silver  
 Chromsilber

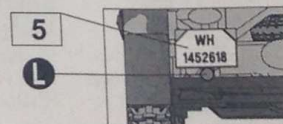
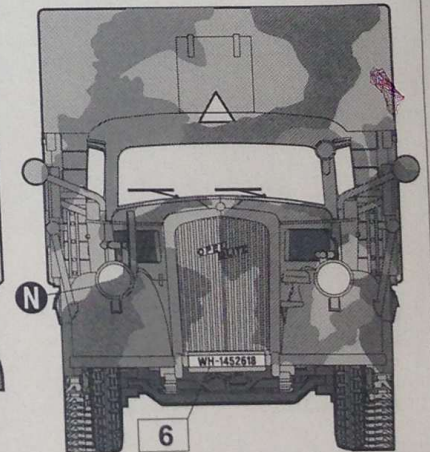
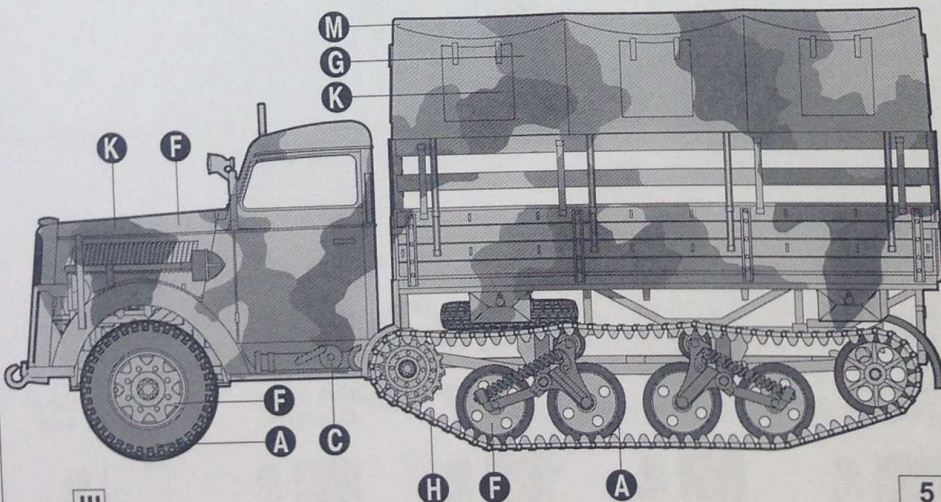
Розфарбування моделі та наклеювання декалей  
 Colour painting and applying decals guide  
 Hinweise zur Bemalung und Anbringung der Abziehbilder



I  
 Opel Maultier (Sd.Kfz.3) з невідомого підрозділу, Західний фронт, 1944.  
 Opel Maultier (Sd.Kfz.3) from the unknown unit, Western Front, 1944.



II  
 Opel Maultier (Sd.Kfz.3) з 286-ї бригади винищувальних танків, Східний фронт 1943.  
 Opel Maultier (Sd.Kfz.3) from the 286 Sturmgeschutzbrigade, Eastern Front, 1943.



III  
 Opel Maultier (Sd.Kfz.3) з невідомого підрозділу, Східний фронт, 1945.  
 Opel Maultier (Sd.Kfz.3) from the unknown unit, Eastern Front, 1945.