

Opel Blitzbus Ludewig "Aero" (WWII service)

Opel Blitzbus Ludewig "Aero" (WWII service)

Opel Blitzbus Ludewig "Aero" (WWII service)

На початку 1930-х років Німеччина поступово одужувала після тривалої економічної депресії, спричиненої наслідками Першої Світової війни та буремними політичними подіями 20-х років. Прихід до влади Адольфа Гітлера, який поставив за мету відновити таку політичну роль та вагу Німеччини, яка була до Великої війни, став поштовхом до швидкого розвитку у різних галузях промисловості, у тому числі і у автомобілебудуванні. Німеччина, хоч і була батьківщиною автомобіля, але в перші роки ХХ сторіччя віддала першість у автомобілебудуванні іншим країнам, в першу чергу Франції та Англії, і тепер ці країни були законодавцями автомобільної моди.

В середині тридцятих років славетний конструктор Фердинанд Порше запропонував Гітлеру концепцію «народного автомобіля». Він створив невелику легкову автівку – VW Beetle, яка потім стала класикою автомобілебудування. Елегантні абрис цієї машини призвели до справжнього буму серед німецьких автоконструкторів. Автівки попередніх років мали кузов чітких та суворих форм, де вирізнялися капот, кузов, багажник, тощо. Наразі перевагу стали віддавати конструкціям стрімких аеродинамічних форм, і недовзі це віяння розповсюдилося не лише на легкові автівки, а і на вантажівки, автобуси та навіть на пасажирські потяги.

Невелике кузовне ательє братів Людєвіг у німецькому місті Ессен вже декілька років займалося встановленням кузовів власної розробки на базові шасі вантажівок провідних німецьких автомобілебудівників. Особливо щільно в середині 1930-х років фірма Людєвіг співпрацювала із концерном Опель. Після появи тритонної вантажівки Opel Blitz ательє братів Людєвіг розробило декілька нових концептуальних кузовів для цієї машини.

Одним із них був автобус із кузовом нової, обтічної та закругленої форми. Незвичним був і вигляд радіаторної ґратки – дизайнери ательє Людєвіг відмовилися від традиційної «опелівської» форми, котра була спільною для вантажівок та інших автобусів, та зробили нову, округлої форми при вигляді зпереду. Капот двигуна досить елегантно поєднувався із заокругленими крилами передніх коліс. У задній частині кузова знаходився аеродинамічний гребінь, котрий нагадував плавника велетенської риби. Салон також відрізнявся від попередніх розробок ательє – крісла пасажирів першого салону встановлювалися під кутом 45 градусів до вікон задля кращого огляду, а пасажирів другого салону позаду сиділи обличчям один до одного на кріслах, що швидше нагадували дивани у приймальнях установ.

Цей автобус був вироблений ательє Людєвіг у поодиночних екземплярах, оскільки його серійне виробництво було досить недешевим навіть на ті часи. Проте принаймні одна з цих машин після початку Другої Світової війни була мобілізована до лав Вермахту, перефарбована у мілітарний колір «панцерграу», та приймала участь у бойових діях перших воєнних років у якості транспортувальника офіцерського складу.

At the beginning of the 1930's Germany gradually recovered after the protracted economic depression caused by the aftermath of WWI and the stormy political events of the Twenties. The rise of Adolf Hitler, who set out the goal of renewing the political role and importance of Germany, which it had had before the Great War, became the spur for a rapid growth in diverse sectors of industry, including the automobile industry. However, Germany, although the motherland of the automobile as such, had allowed other countries to take up the leadership of the motor industry during the early years of the 20th Century; first of all France and England, and these countries had become the trendsetters in motor vehicle development.

In the middle of the Thirties the renowned designer Ferdinand Porsche proposed the concept of a "folk car" to Hitler. He developed a small automobile, which then became one of the classics of the motor industry, the VW Beetle. The elegant contours of this car inspired a real boom among German auto designers. Cars of previous years had a body of distinct and separate forms, amongst which were distinguished a hood, rear body, boot, etc. Now a preference was given to the construction of cutting edge aerodynamic forms, and soon these new features were widespread not only on automobiles but also on trucks, buses and even passenger-trains.

The small truck body workshop of Ludewig Brothers in the German city of Essen had been installing bodies of their own design on the chassis base of trucks from the leading German motor manufacturers for some years. In the 1930's the Ludewig firm cooperated especially closely with the Opel business concern. After the appearance of the Opel Blitz three ton truck the Ludewig Brothers workshop developed a few new conceptual bodies for this vehicle.

One of them was a bus with a new body of streamlined and rounded form.

The style of the radiator grille was unusual - the Ludewig studio designers deviated from the traditional Opel shape, as generally seen on trucks and other buses, and created a new, rounded form for the front of the body. The engine cowling was rather elegantly combined with the rounded-off wings over the forward wheels. In the rear part of the body there was an aerodynamic crest reminiscent of the fin of a huge fish.

The salon also differed from the studio's previous seating configuration - in the first salon, the passenger chairs were arranged at an angle of 45 degrees to the windows for the best view; and the second salon's passengers sat on sofa-like chairs like those found in the receptions of establishments.

This bus was made by the Ludewig studio in individual units, because mass production was rather expensive, even in those times. However, after the beginning of the Second World War at least one of these cars was mobilized in the ranks of the Wehrmacht, repainted in military 'panzergrau' color, and it took part in the fighting of the early years of the conflict as an officers' transport.

Mitte der 1930er Jahre stellte der bekannte Fahrzeugkonstrukteur Ferdinand Porsche Hitler das Konzept eines "Volksautos" vor. Er entwickelte ein kleines Auto, welches als VW Käfer in die Geschichte des Automobilbaus eingehen sollte. Die eleganten Formen dieses Fahrzeuges waren der Anfang eines Booms unter den deutschen Fahrzeugkonstrukteuren. Vorher hatten Autos eine klar gezeichneten Aufbau: Motorhaube, Fahrgastzelle und Kofferraum. Nun lag der Vorteil bei Entwürfen, die scharfe, aerodynamische Formen hatten und diese neuen Ideen wurden bald auch bei Lkws, Bussen und Personenzügen angewandt.

Die kleine Lkw-Karosseriebaufirma der Gebrüder Ludewig in Essen baute seit einigen Jahren selbst entwickelte Karosserien auf die Fahrgestelle führender deutscher Fahrzeughersteller. Besonders eng arbeitete Ludewig Mitte der 1930er Jahre mit der Firma Opel zusammen. Nach dem Erscheinen des Opel Blitz Dreitonner-Lkws entwickelten die Brüder Ludewig einige Entwürfe für dieses Fahrzeug.

Einer dieser Busse war mit einem neuen Aufbau in einer aerodynamisch gerundeten Form versehen worden. Auch die Form des Kühlergrills war ungewöhnlich die Entwürfe von Ludewig entfernten sich von den traditionell üblichen Opel-Kühlergrills, die man sonst an Lkws und anderen Bussen sah und zeigten nun eine rundliche Form. Die Motorhaube und die vorderen Kotflügel bildeten zusammen eine elegante Form. Der hintere Teil des Aufbaus endete in einer eleganten Linie, die in der Form an die Flosse eines großen Fisches erinnerte.

Das Passagierabteil unterschied sich ebenfalls von den vorherigen Entwürfen der Firma. In der ersten Version saßen die Passagiere auf Sitzen in einem 45 Grad Winkel zu den Fenstern, was ihnen die bestmögliche Aussicht ermöglichte. Bei der zweiten Version saßen die Passagiere auf sofaähnlichen Sesseln, wie man sie oft an den Rezeptionen großer Häusern vorfand.

Der Bus wurde von der Firma Ludewig in Einzelfertigung hergestellt, da selbst in dieser Zeit eine Serienfertigung sehr teuer war. Nach dem Ausbruch des 2. Weltkrieges wurde zumindest eines dieser Fahrzeuge für die Wehrmacht requiriert, im Farbton panzergrau lackiert und in den ersten Jahren des Konfliktes für den Transport von Offizieren genutzt.

Технічні характеристики

База 4450мм
 Двигун 1 х 6-циліндровий, об'єм 3625 см куб
 Потужність 75к.с.
 Пасажиромісткість 20 осіб

Performances

Base 4450mm
 Engine 1x6 cylinders, 3625cc
 Power 75hp
 Passengers 20 men

Technische Charakteristik

Basis 4450mm
 Motor 1x6 cylinders, 3625cc
 Leistung 75St
 Passagiere 20 Mann

Інструкція

УВАГА - Прочитати обов'язково!

Перед початком роботи уважно вивчіть інструкцію для складання моделі. Деталі з рамок вирізати за допомогою гострого ножа або гострозубців. Номери деталей позначені цифрами: 1, 2, 3... Рамки, в яких знаходяться деталі, позначені великими латинськими літерами: А, В, С... Для деталей, які необхідно фарбувати перед складанням, вказано колір фарби: А,В,С... З'єднати деталі за допомогою клею Plastic CEMENT 3991, 3992, 3999 або FIX 44601, 44602, 44607.

Вказівка для наклеювання декалей: вирізати з аркуша потрібні декалі (на схемі номери декалей вказано цифрами у квадратах); покласти їх у посуд з чистою водою приблизно на 1/2 хвилини; накласти декалі на модель, а потім зсунути з аркуша. Для кращого прилипання притиснути їх чистою тканиною.

Instructions

ATTENTION - Useful advice!

Read the instructions carefully prior to assembly. Remove parts from frame with a sharp knife or a pair of scissors and trim away excess plastic. Do not pull off parts. Numbers of parts are marked figures: 1, 2, 3... Frames, in which the part is situated, are marked by capital letters: A, B, C... For parts, which should be painted before mounting, are given colors of paint: A,B,C... Use plastic cement ONLY.

Directions for applying the decals: cut out from the sheet the necessary decals (numbers of decals are marked by figures in squares); plunge them into a vessel with pure water for about 1/2 minute; apply the decals on the kit, letting them slide from the paper. For a better adhesion, press them by means of clean rag.

Instruction

ACHTUNG - Ein nützlicher Rat!

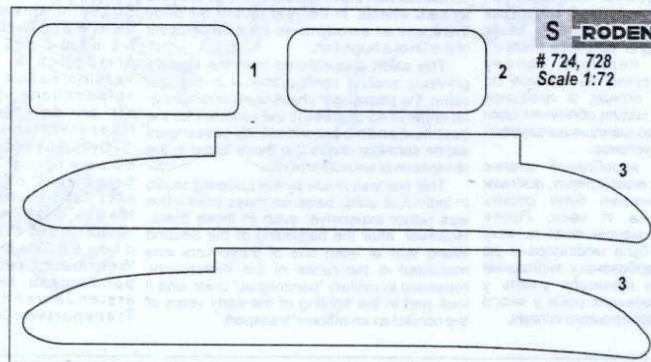
Von der Montage die Zeichnung aufmerksam studieren. Die einzelnen Montageteile mit einem Messer oder einer Schere vom Spritzling sorgfälling entfernen. Nummern der Einzelteile sind als Ziffer: 1, 2, 3... Der Rahmen, in welchem sich der Einzelteil befindet, wird als grosser Latienbuchstabe angegeben: A, B, C... Für die Einzelteile, die vor der Montage zu färben sind, wird die Farbe des Farbstoffs angegeben: A,B,C... Bitte nur Plastikklebstoff verwenden.

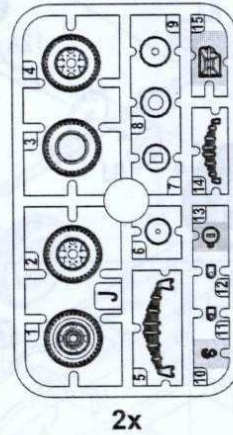
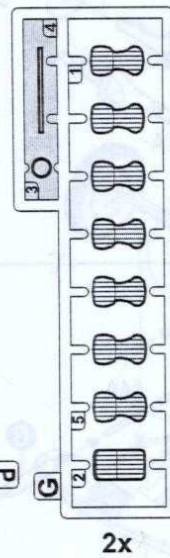
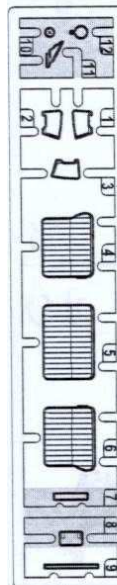
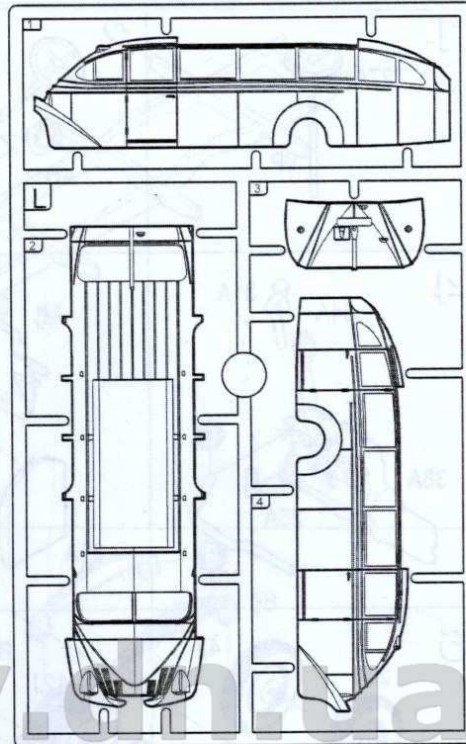
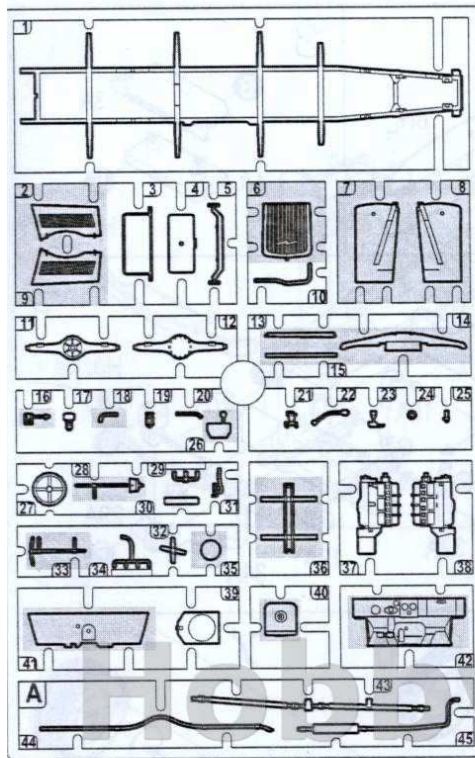
Anweisungen für Abziehbilder-Anbringung: Die benötigten Abziehbilder vom Blatt abschneiden, in ein Glas reines Wasser für etwa 1/2 Minute eintauchen, auf das Modell legen und dann vom Papierbogen abnehmen. Um eine bessere Haftung zu erzielen, die Abziehbilder mit einem reinen Tuch andrücken.

Відрізати cut out abschneiden	клеїти glue kleben	не клеїти don't glue nicht kleben	фарбувати paint färben	наклеїти декалі apply decals abziehbilder anbringen
повторити для лівої(правої)сторони repeat for left(right)side wiederholen für linken(recht)seite	Згинати Bend Bienge	свердлити drill bohren	кількість операцій number of working steps anzahl der arbeitgänge	

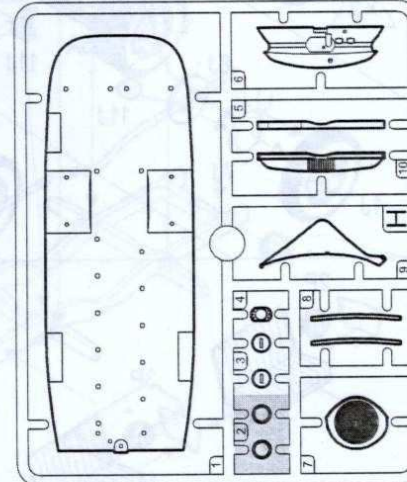
Vallejo

A 70.818 Шкіряний Matt Leather Matt-Leder	B 71.057 Чорний Matt Black Mattschwarz	C 71.001 Білий матовий Matt White Mattweiß	D 71.065 Сталевий Aluminium Aluminium, mtalic	E 71.080 Іржавий Matt Rust Rostbraun, matt	F 71.064 Сріблястий Chrome Silver Chromsilber
G 71.003 Червоний Red Rot	H 71.033 Охра Matt Ochre Matt-Ocker	I 71.011 Оливовий Matt Light Olive Tarngrun, matt	J 71.056 Синьо-сірий Dark Blue Gray Schwarzgrau	K 71.028 Піщано-корич. Sand Brown Afrikabraun	L 71.077 Дерево Matt Natural Wood Naturholz, matt



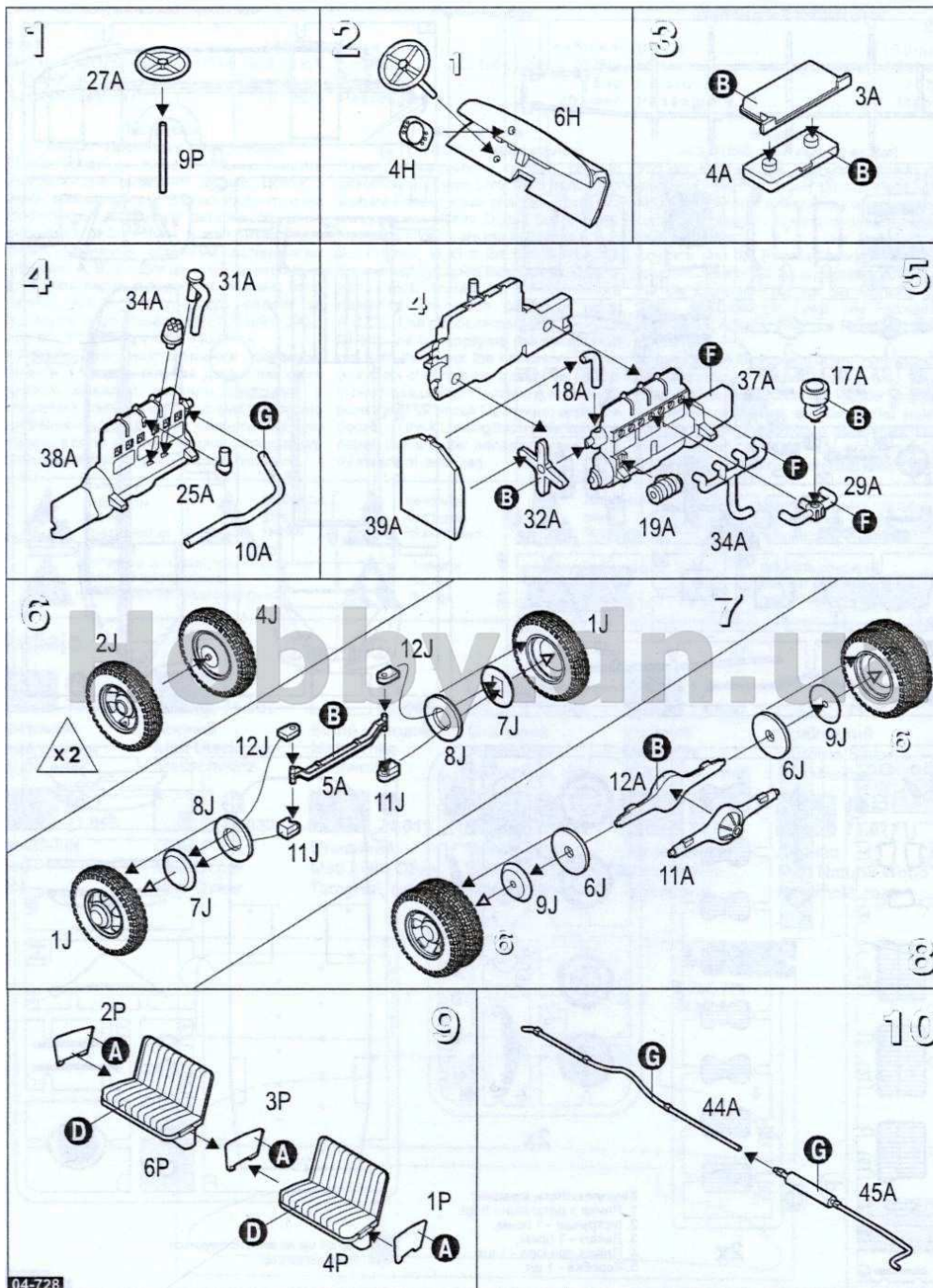


2x

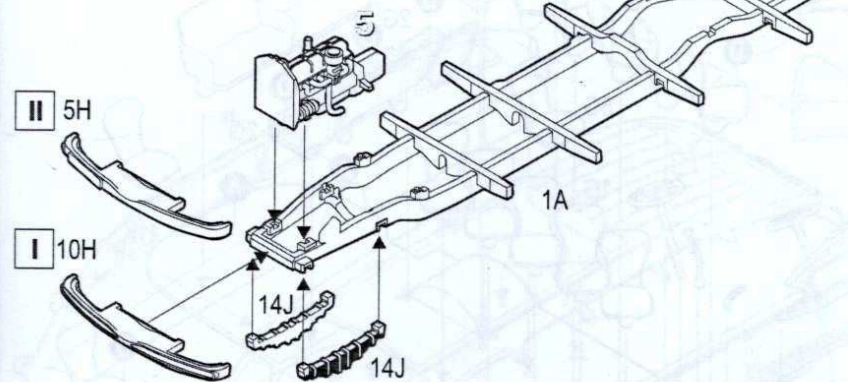


- Комплектність іграшки:**
 1. Рамки з деталями - 8 шт.
 2. Інструкція - 1 прим.
 3. Декалі - 1 прим.
 4. Плівка прозора - 1 шт.
 5. Коробка - 1 шт.

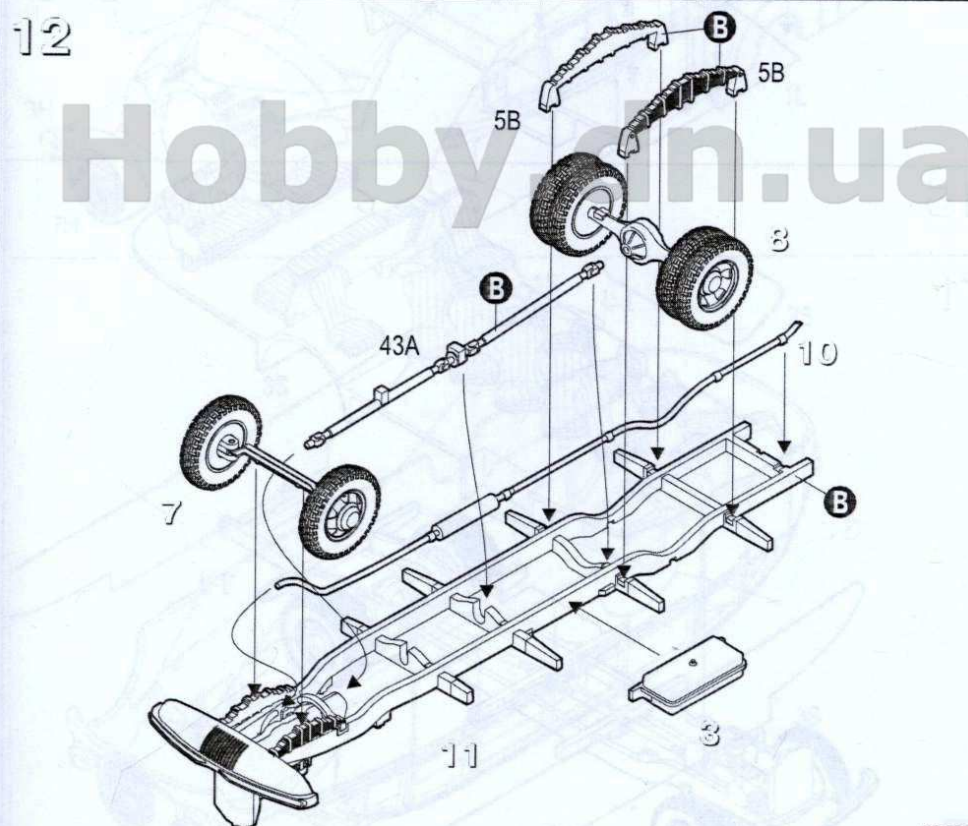
■ Деталі що не використовуються
 Parts not for use

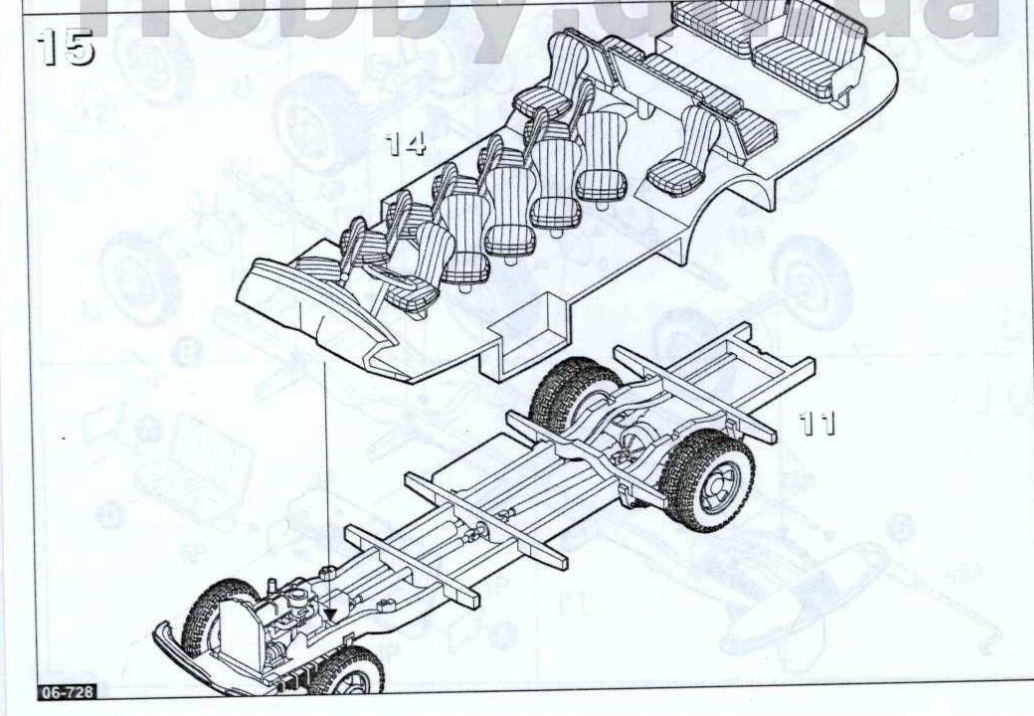
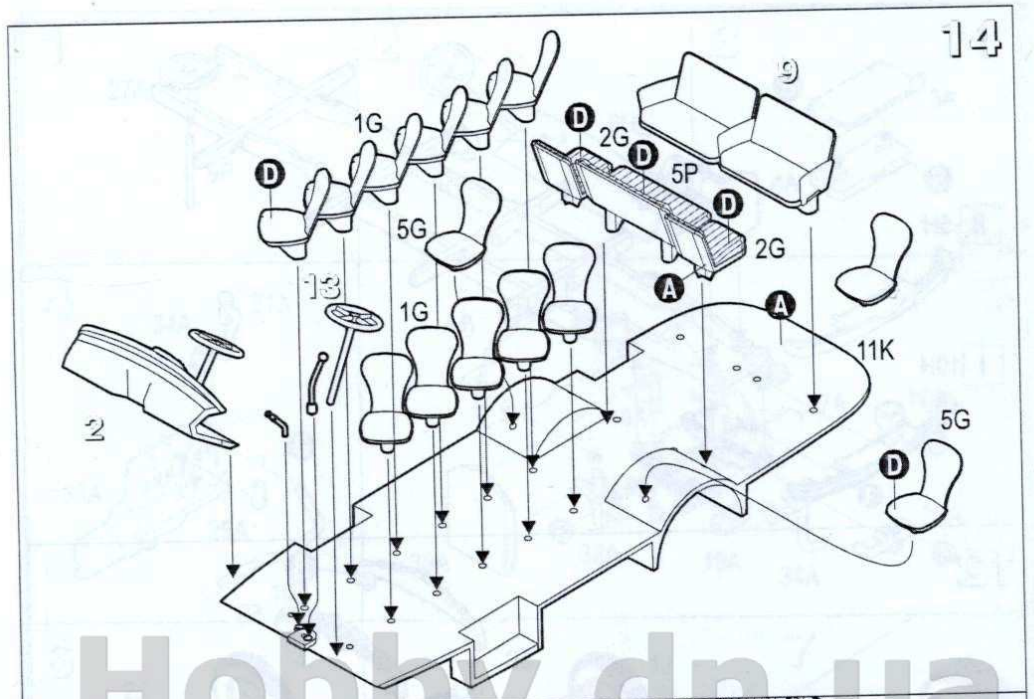


11

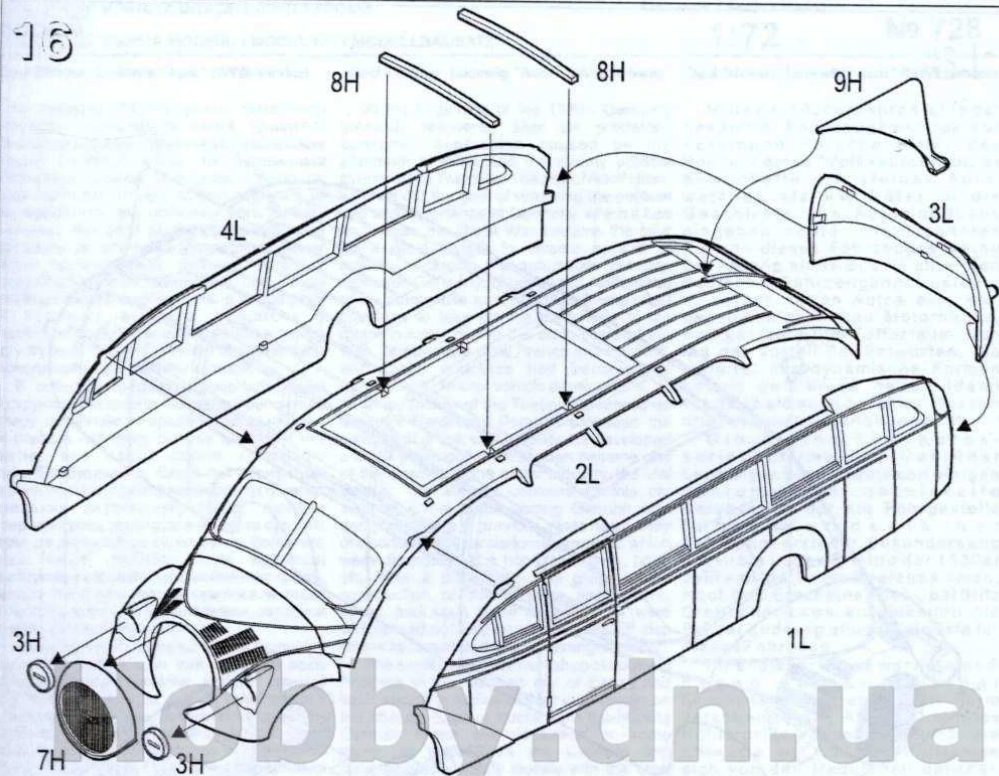


12

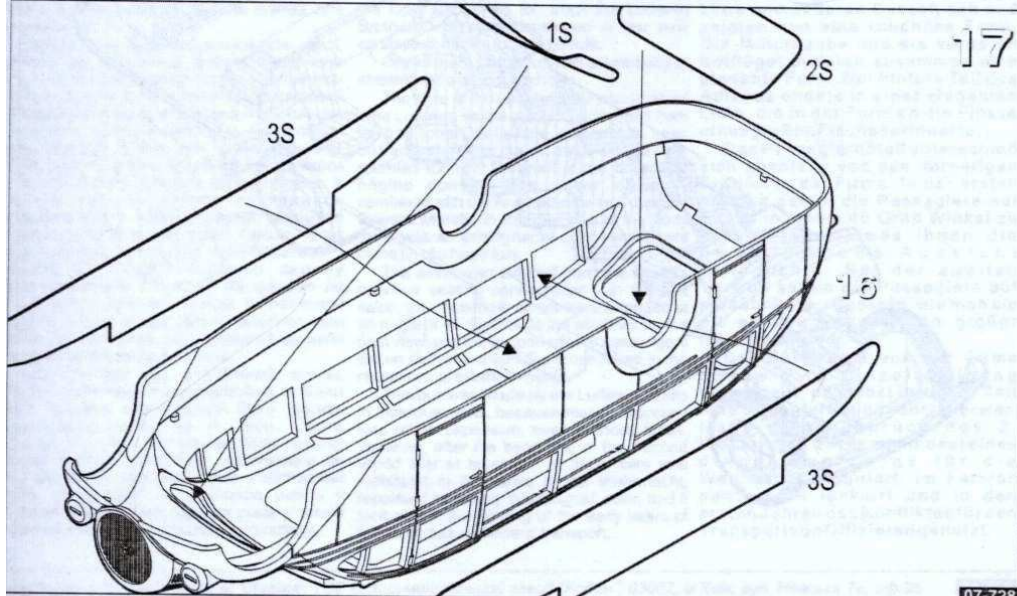




16



17



18

