

British Armoured Car Pattern 1920 Mk.II (modified with sand tyres)

Відомий британський броньовані автомобіль Rolls Royce Armoured Car був створений ще за часів Першої світової війни, проте йому судилося довге життя та тривала бойова кар'єра. На початку XX сторіччя ще не було досить зваженої концепції взаємодії піхоти із підтримкою її броньованими машинами, тому військове застосування Rolls Royce Armoured Car під час Першої світової не набуло гучної слави. Окрім того, машин збудована на базі легковика була аж надто непристосованою до тих умов, в яких відбувалися основні баталії Великої Війни.

Закінчення Першої світової, як не дивно, дало друге життя цій броньованій машині. Безмежна Британська Імперія потребувала підтримки влади Короля в колоніях усіма можливими засобами. В пустелях Північної Африки, а також на просторах Індії Rolls Royce Armoured Car виявився дуже корисними, як «поліцейська машина» для придушення перманентних повстань.

Ще на початку 1920-х років машина пройшла першу суттєву модернізацію, з огляду на застарілість своєї конструкції, Rolls Royce Armoured Car отримав посилене бронювання у окремих вразливих місцях, нові сталеві диски коліс, посилене озброєння. В такому вигляді машина стала називатися Rolls Royce Armoured Car 1920 Pattern Mk.I. Деякі з цих машин залишилися на території Метрополі, окремі були передані урядові сусідньої Ірландії, де вони гучно проявили себе під час громадянської війни, проте переважна більшість машин надійшла на буремний Близький Схід. Наприкінці 1930-х років, коли у повітрі знов почав відчуватись запах війни, що насувається, загалом близько 150 машин залишилися у бойових частинах, з них більш ніж 70 в Північній Африці та на Близькому Сході.

На цей момент значна кількість з тих Rolls Royce Armoured Car, що несли службу в пустелі, пройшла чергову модернізацію: на них встановили нові колеса більш широкого профілю та з новими дисками задля полегшення пересування по піщаній місцевості, змінили лобовий лист бронекорпусу, полегшивши огляд водієві, встановили додаткові малі фари на крилах передніх коліс та змінили форму рухомої башти. Тепер башта була відкритою, трішки витягнутою вдовжину. В неї встановили рушницю Бойза та кулемет Вікєрса. Із початком бойових дій та частих обстрілів з повітря в башту також встановили додатковий кулемет для ведення протиповітряного вогню.

Не зважаючи на всю архаїчність своєї конструкції, Rolls Royce Armoured Car застосовувалися британськими військами мало не до кінця Другої світової війни. В бойових частинах Північної Африки вже давно панували більш сучасні «Хамбери» та «Стаджхаунди», проте і для Rolls Royce Armoured Car знаходилося застосування. А на Далекому Сході, в Індії та Бірмі, де їхніми супротивниками були були такі самі архаїчні японські панцирники, Rolls Royce Armoured Car зустріли кінець Другої світової, хоча в 1945 році їх загальна кількість вже була поодиначеною.

British Armoured Car Pattern 1920 Mk.II (modified with sand tyres)

Although the famous British Rolls-Royce Armoured Car was built during WWI, it was destined to have a long life and service career.

At the beginning of the Twentieth Century there was no great understanding of the interaction between infantry and their supporting armored cars, which is why the operation of the Rolls-Royce Armoured Car as a military weapon during WWI did not gain widespread appreciation. Apart from this, the car was built on a passenger car chassis and was useless for the conditions in which the major battles of the Great War took place.

Strangely enough, the end of WWI opened up a second life for this armored car. The endless British Empire needed the support of the king's power in the colonies by every possible means. In the African deserts and also in the territory of India, the Rolls-Royce Armoured Car became very useful as a 'police car' for subduing revolts.

At the beginning of the 1920s the car underwent a substantial modernization, taking into consideration its venerable construction. The Rolls-Royce Armoured Car had its armor strengthened in some weak places, it received new full metal wheel disks, and its armament was increased. In this modification the car was given its full name: Rolls-Royce Armoured Car 1920 Pattern Mk.I. Some of these cars were kept in the homeland, others were passed on to the government of neighboring Ireland where they notably proved themselves in action during the civil war, but the majority of the cars were sent to the turbulent Near East.

At the start of the 1930s the threatening clouds of war loomed in the air and in all about 150 cars were on the roster of various military units. More than 70 of them in North Africa and the Far East. At that point a number of those Rolls-Royce Armoured Cars which were in service in the desert passed through a standard modernization: they were fitted with new, wider wheels and new disks for better traction in sandy areas, the front of the armored body was redesigned, improving the driver's field of view, and extra new small lights were set on the front wheel wings. The shape of the rotating turret was changed: it was opened up and less rounded longitudinally. It was fitted with a Boys rifle and Vickers guns. With the onset of conflict, and frequent air attack, another gun was added for conducting anti-aircraft fire.

In spite of its obsolescent construction the Rolls-Royce Armoured Car was used by British troops almost up to the end of WWII. In the combat areas of Africa the more modern Humbers and Staghounds predominated, although the Rolls-Royce was also put to use. And in the Far East in India and Burma where their enemies were similarly archaic Japanese armored cars, they continued until the end of WWII, though by 1945 their number was very small.

British Armoured Car Pattern 1920 Mk.II (modified with sand tyres)

Obwohl der bekannte britische Rolls-Royce Panzerwagen schon während des 1. Weltkrieges gebaut wurde, war ihm dann doch eine lange Dienstzeit beschieden.

Zu Beginn des Zwanzigsten Jahrhunderts gab es noch keine Konzepte für das Zusammenwirken von Infanterie und den sie unterstützenden Panzerwagen. Dies war auch der Grund, weshalb die Einsätze des Rolls-Royce Panzerwagens als militärische Waffe während des 1. Weltkrieges keine große Würdigung fanden. Zusätzlich war dieses Fahrzeug auf der Basis eines Personenwagens entwickelt worden und es erwies sich unter den Bedingungen, unter denen die großen Schlachten des Krieges geschlagen wurden als ungeeignet.

Seltsamerweise eröffnete gerade das Ende des 1. Weltkrieges für dieses Panzerauto neue Möglichkeiten. Das riesige britische Empire benötigte in seinen Kolonien alle möglichen Arten der Unterstützung. In den Wüsten Afrikas und auch auf dem Territorium Indiens leistete der Rolls-Royce Panzerwagen daher wertvolle Dienste als „Polizeifahrzeug“ bei der Unterdrückung von Aufständen.

Zu Beginn der 1920er Jahre wurden an dem Fahrzeug umfangreiche Modernisierungen vorgenommen. Die Panzerung des Fahrzeuges wurde an einigen kritischen Punkten verstärkt, es erhielt Stahlfelgen und auch die Bewaffnung wurde verbessert. Daraufhin bekam der Panzerwagen folgende Bezeichnung: Rolls-Royce Armoured Car 1920 Pattern Mk.I. Einige der Fahrzeuge verblieben in der Heimat, andere wurden an die Regierung des benachbarten Irlands geliefert, wo sie sich während des Bürgerkrieges bewährten. Der Großteil wurde jedoch in den unruhigen Nahen Osten gebracht.

Gegen Ende der 1930er Jahre wurde die Gefahr eines Krieges immer größer und noch immer hatten die verschiedenen militärischen Einheiten etwa 150 Stück dieses Panzerwagens in den Bestandslisten. Zu diesem Zeitpunkt hatten die in der Wüste eingesetzten Fahrzeuge eine weitere Modifikation hinter sich: Sie hatten breitere Räder und andere Felgen (für eine für eine bessere Traktion im sandigen Gelände), die Panzerung der Fahrzeugfront wurde verändert (für eine verbesserte Sicht des Fahrers) und es wurden neue kleine Scheinwerfer auf den vorderen Kotflügeln montiert. Die Form des Drehturms wurde verändert: er war nun oben offen und hatte nicht mehr eine so runde Form wie zuvor. Als Bewaffnung diente eine Boys-Büchse und Vickers MGs. Im Laufe der Kämpfe wurde ein weiteres MG für die Luftabwehr hinzugefügt.

Trotz der veralteten Konstruktion wurde der Rolls-Royce Panzerwagen von den britischen Truppen bis fast zum Kriegsende hin genutzt. Auf den Schlachtfeldern Nordafrikas dominierten zwar die moderneren Humbers und Staghounds, jedoch kam auch der Rolls-Royce noch zum Einsatz. Im Fernen Osten, in Indien und in Burma blieben sie bis zum Kriegsende im Einsatz, da der Gegner dort auch nur ähnlich veraltete, japanische Panzerwagen einsetzte.

Технічні характеристики

Довжина	5,09м
Ширина	2,18м
Висота	2,34м
Бойова вага	4,6т
Кліренс	0,254м
Двигун: 6-циліндровий водяного охолодження 80к.с.(60kW)	
Броня	до 8,5мм
Озброєння: 1x.303 Vickers кулемет, 1x.303 Lewis кулемет, 1x.55 Boys протитанкова рушниця	
Набої	3000
Запас пального	82л
Радіус дії	309км
Швидкість макс.	88км/год
Екіпаж	3 або 4

Performances

Length	5.09m
Width	2.18m
Height	2.34m
Combat weight	4.6t
Ground clearance	0.254m
Engine: 6-cylinder, water-cooled in-line 80hp(60kW)	
Armor	max 8.5mm
Armament	1x.303 Vickers m/g, 1x.303 Lewis m/g, 1x.55 Boys Anti-tank Rifle
Ammunition	3000 rounds
Fuel capacity	82L
Operating range	309km
Maximum speed	88km/h
Crew	3 or 4

Technische Charakteristik

Länge	5.09m
Breite	2.18m
Höhe	2.34m
Maximalgewicht	4.6t
Bodenfreiheit	0.254m
Triebwerk	80PS(60kW)
Panzer	Maximum 8.5mm
Bewaffnung	1x.303 Vickers MG, 1x.303 Lewis MG, 1x.55 Boys Anti-tank Rifle
Ausrüstung	3000 patronen
Brennstoff	82L
Reichweite	309km
Höchstgeschwindigkeit	88km/St
Besatzung	3 oder 4

Інструкція

УВАГА - Прочитати обов'язково!

Перед початком роботи уважно вивчіть інструкцію для складання моделі. Деталі з рамок вирізати за допомогою гострого ножа або гострозубців. Номери деталей позначені цифрами: 1, 2, 3... Рамки, в яких знаходяться деталі, позначені великими латинськими літерами: А, В, С... Для деталей, які необхідно фарбувати перед складанням, вказано колір фарби: А, В, С... З'єднувати деталі за допомогою клею Plastic CEMENT 3991, 3992, 3999 або FIX 44601, 44602, 44607.

Вказівка для наклеювання декалей: вирізати з аркуша потрібні декалі (на схемі номери декалей вказано цифрами у квадратах); покласти їх у посуд з чистою водою приблизно на 1/2 хвилини; накласти декалі на модель, а потім зсунути з аркуша. Для кращого прилипання притиснути їх чистою тканиною.

Instructions

ATTENTION - Useful advice!

Read the instructions carefully prior to assembly. Remove parts from frame with a sharp knife or a pair of scissors and trim away excess plastic. Do not pull off parts. Numbers of parts are marked figures: 1, 2, 3... Frames, in which the part is situated, are marked by capital letters: A, B, C... For parts, which should be painted before assembly, are given colors of paint: A, B, C... Use plastic cement ONLY.

Directions for applying the decals: cut out from the sheet the necessary decal (numbers of decals are marked by figures in squares); plunge them into a vessel with pure water for about 1/2 minute; apply the decals on the kit, letting them slide from the paper. For a better adhesion, press them by means of clean rag.

Instruction

ACHTUNG - Ein nützlicher Rat!

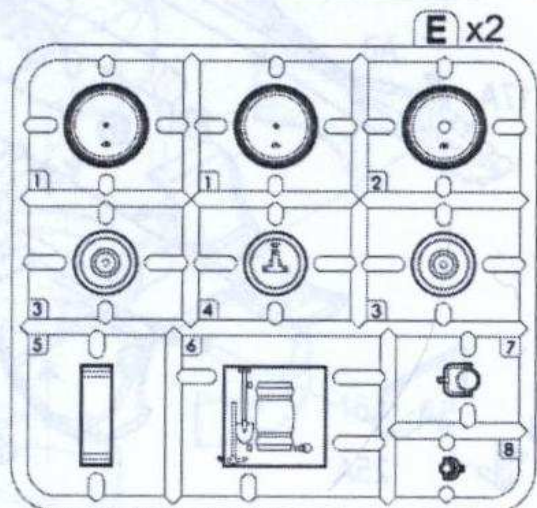
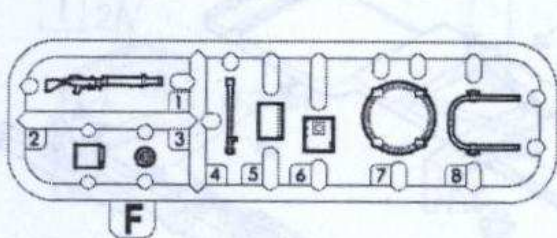
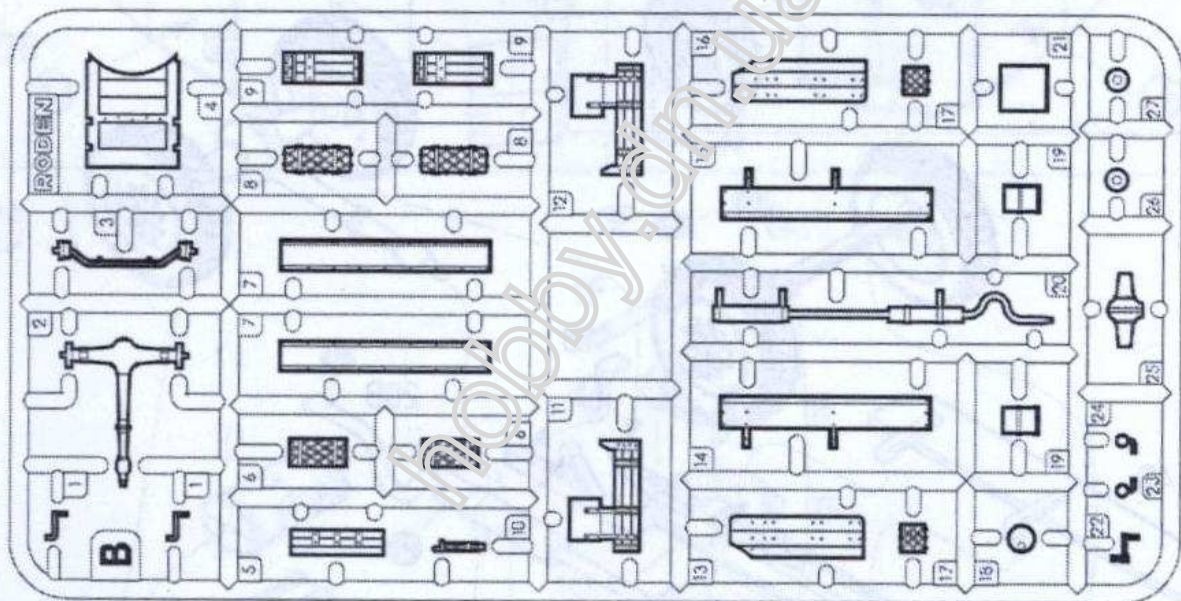
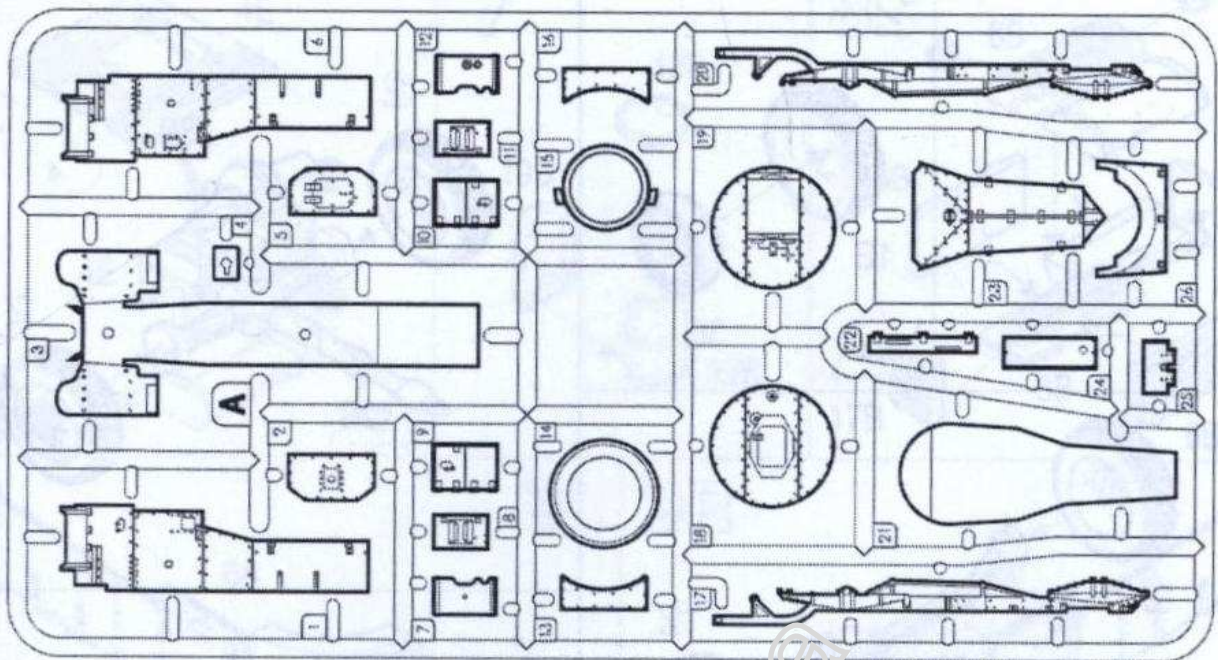
Von der Montage die Zeichnung aufmerksam studieren. Die einzelnen Montageteile mit einem Messer oder einer Schere vom Spritzling sorgfältig entfernen. Nummern der Einzelteile sind als Ziffer: 1, 2, 3... Der Rahmen, in welchem sich der Einzelteil befindet, wird als grosser Latienbuchstabe angegeben: A, B, C... Für die Einzelteile, die vor der Montage zu färben sind, wird die Farbe des Farbstoffs angegeben: A, B, C... Bitte nur Plastikklebstoff verwenden.

Anweisungen für Abziehbilder-Anbringung: Die benötigten Abziehbilder vom Blatt abschneiden, in ein Glas reines Wasser für etwa 1/2 Minute eintauchen, auf das Modell legen und dann vom Papierbogen abnehmen. Um eine bessere Haftung zu erzielen, die Abziehbilder mit einem reinen Tuch andrücken.

відрізати cut out abschneiden	клеїти glue kleben	не клеїти don't glue nicht kleben	фарбувати paint färben	наклеїти декалі apply decals abziehbilder anbringen
повторити для лівої(правої)сторони repeat for left(right)side wiederholen für linken(recht)seite	згинати bend biegen	свердлити drill bohren	кількість операцій number of working steps anzahl der arbeitgänge	

A 70.863 Чорно-сталевий Gunmetal Eisen, metallic	B 70.929 Світло-коричневий Matt Light Earth Matt-Hell-Erde	C 70.951 Білий матовий Matt White Mattweiß	D 70.950 Чорний Gloss Black Schwarz	E 70.990 Світло-сірий Light Grey Hell grau	F 71.077 Натуральне дерево Matt Natural Wood Naturholz, matt
G 70.871 Червона шкіра Red Leather Rotbraun	H 71.065 Сталевий Steeil Stahl	I 70.893 Зелений польовий Field Green Feldgrün	J 71.080 Іржавий Matt Rust Rostbraun, matt	K 70.997 Сріблястий Sliver Silber	L 70.975 Зелений хаки Khaki Green Khaki Grün
M 70.968 Темно-зелений Royal Hussars Green Grün	N 70.968 Піщаний Desert Sand Saharabeige	O 70.947 Сіро-блакитний Light Blue Grey Hellblaugrau	P 70.947 Червоний Red Rot		

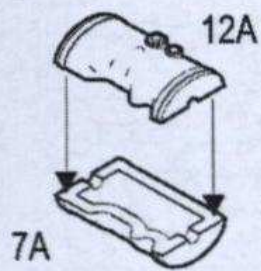
vallejo



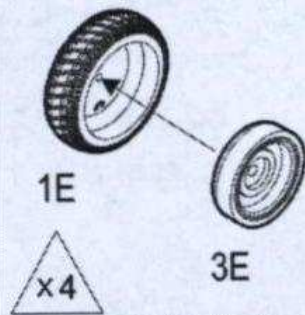
- Комплектність іграшки:
 1. Рамки з деталями - 5 шт.
 2. Інструкція - 1 прим.
 3. Декалі - 1 прим.
 4. Коробка - 1 шт.

Деталі, що
 не використовуються
 Parts not for use
 Nicht benötigte Teile

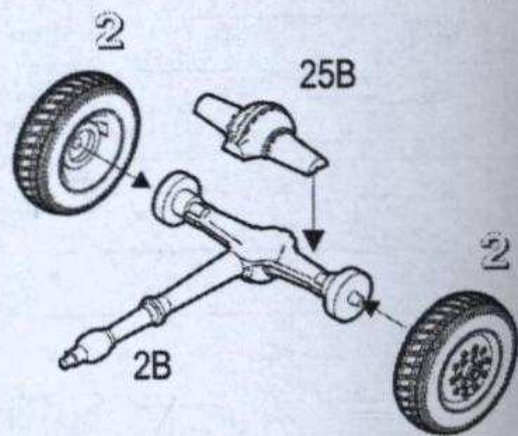
1



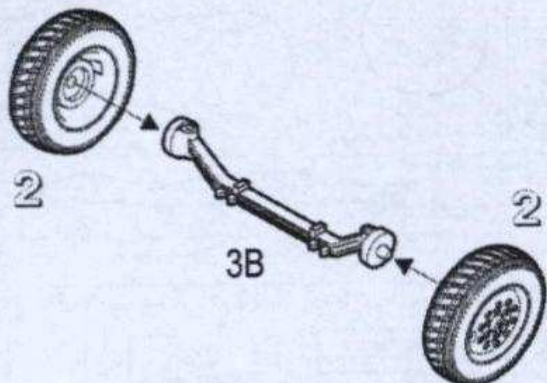
2



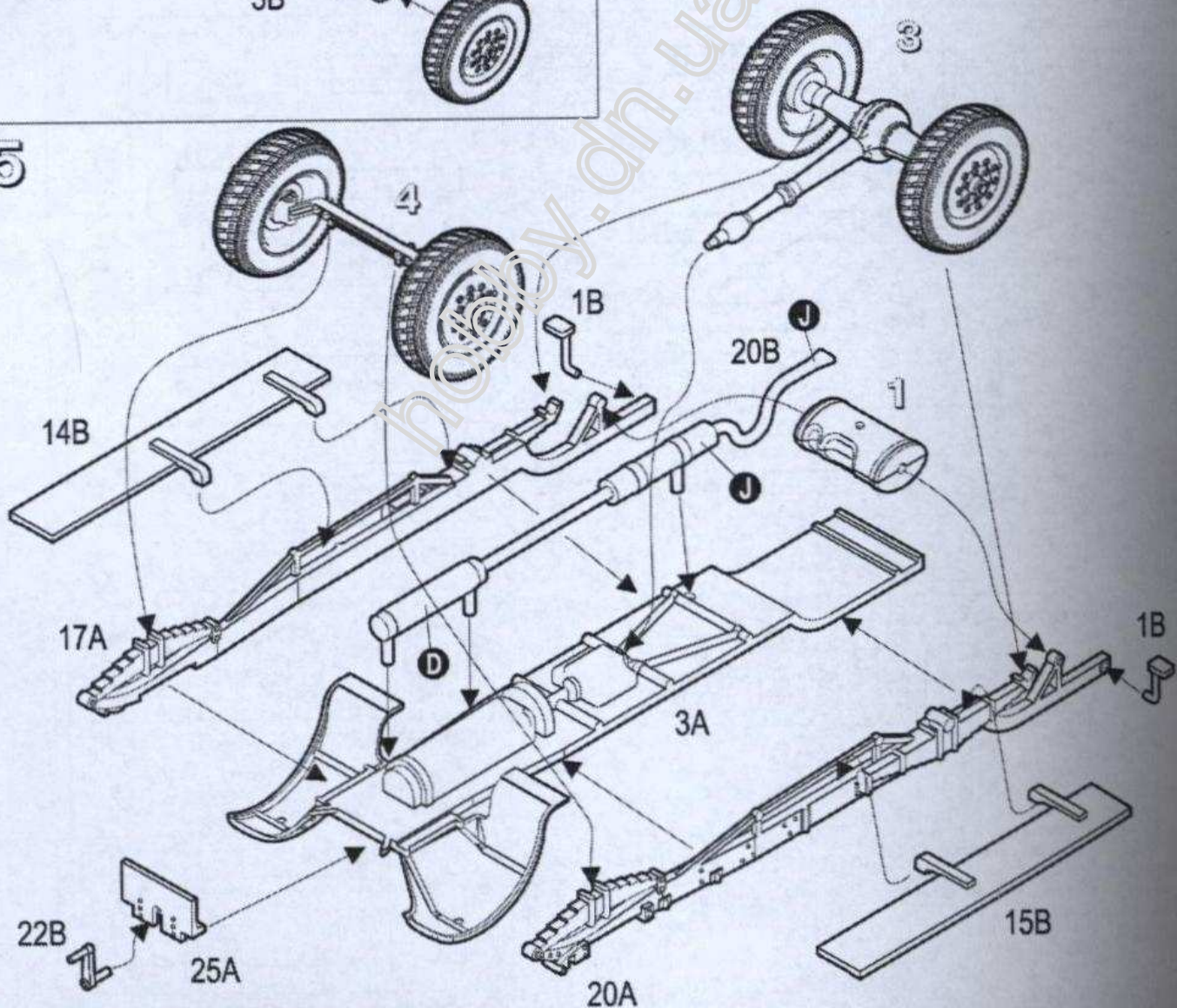
3

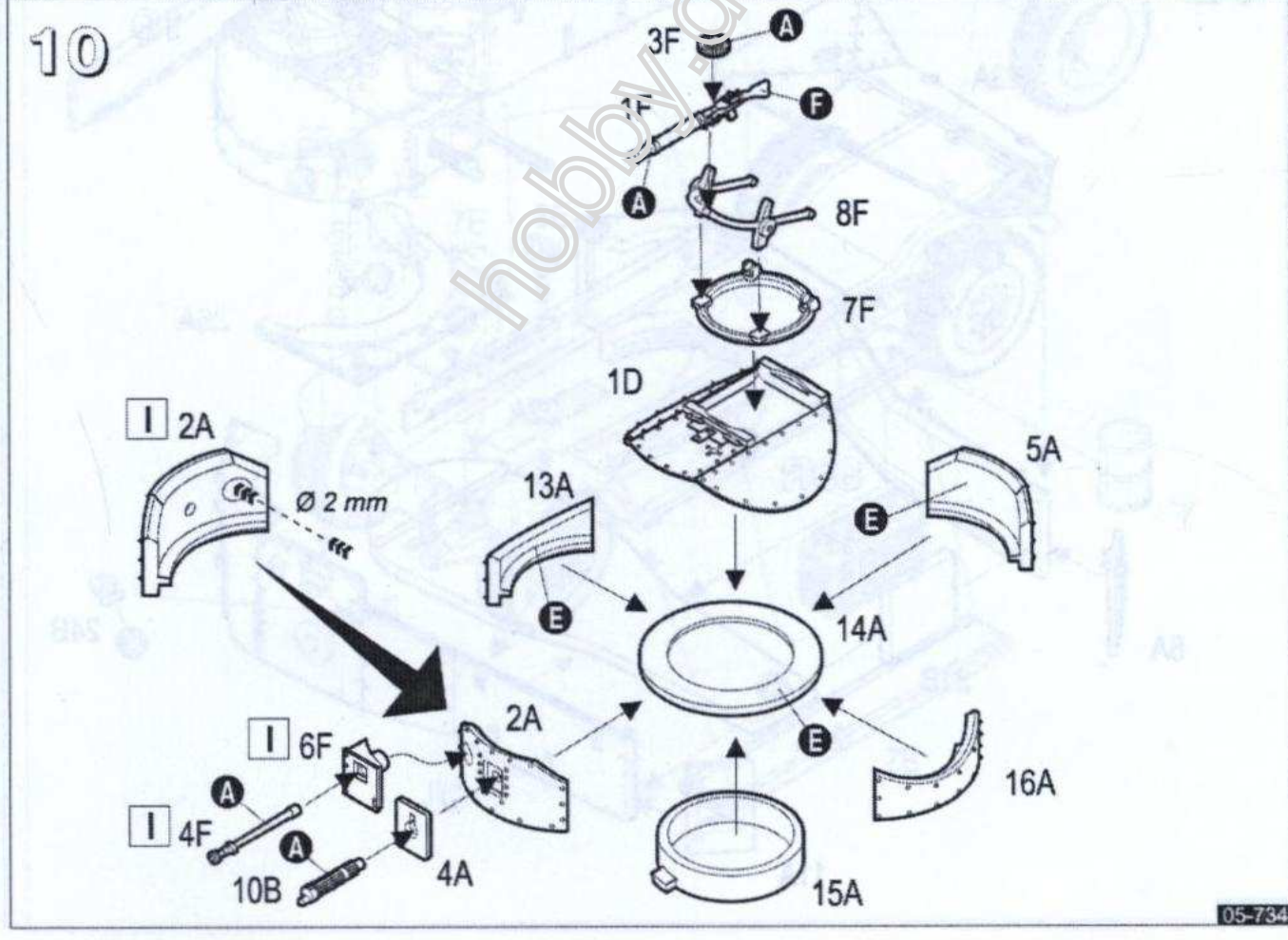
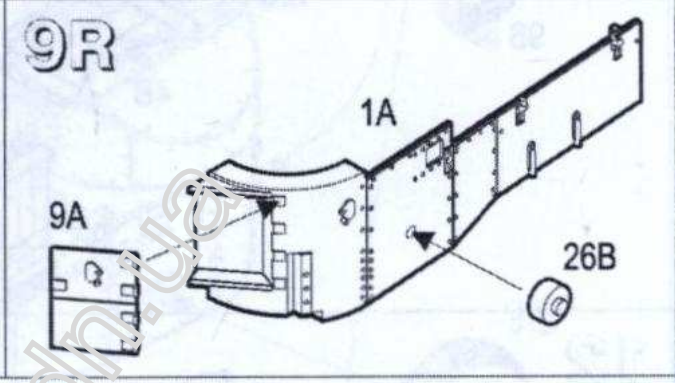
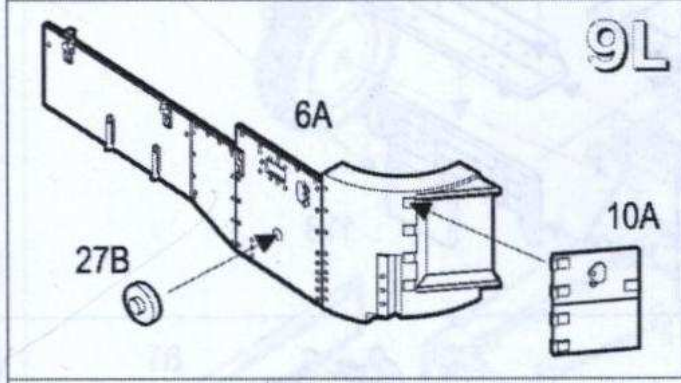
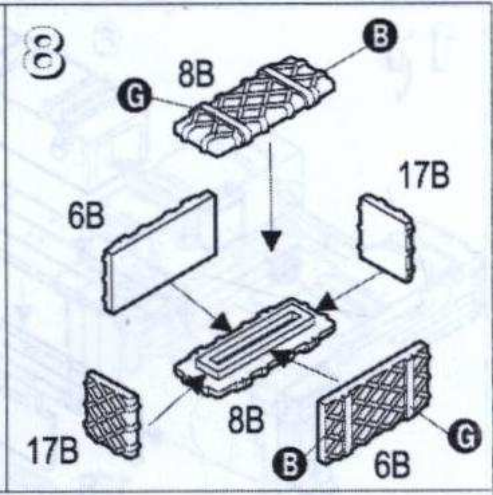
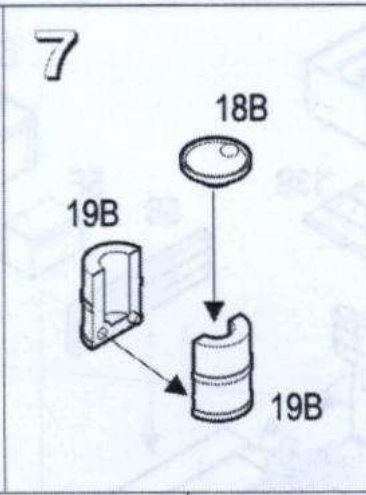
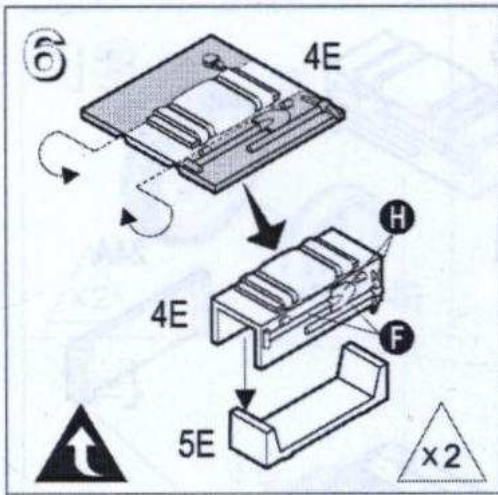


4

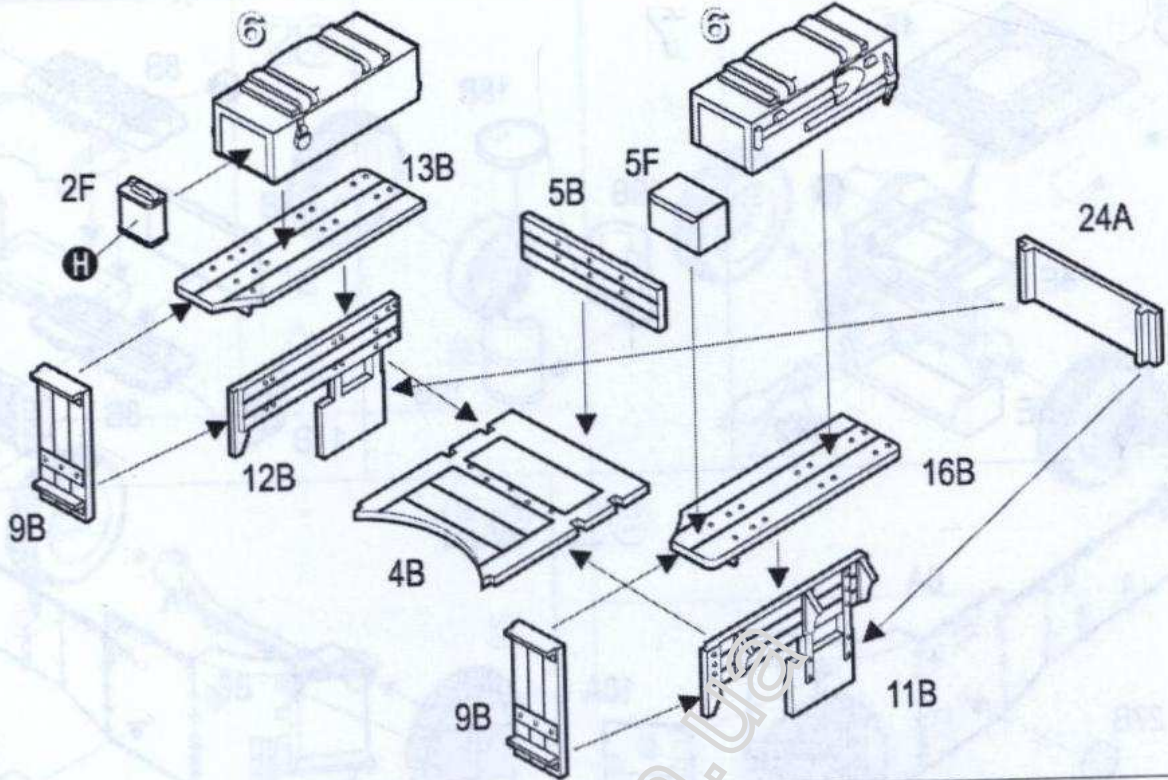


5

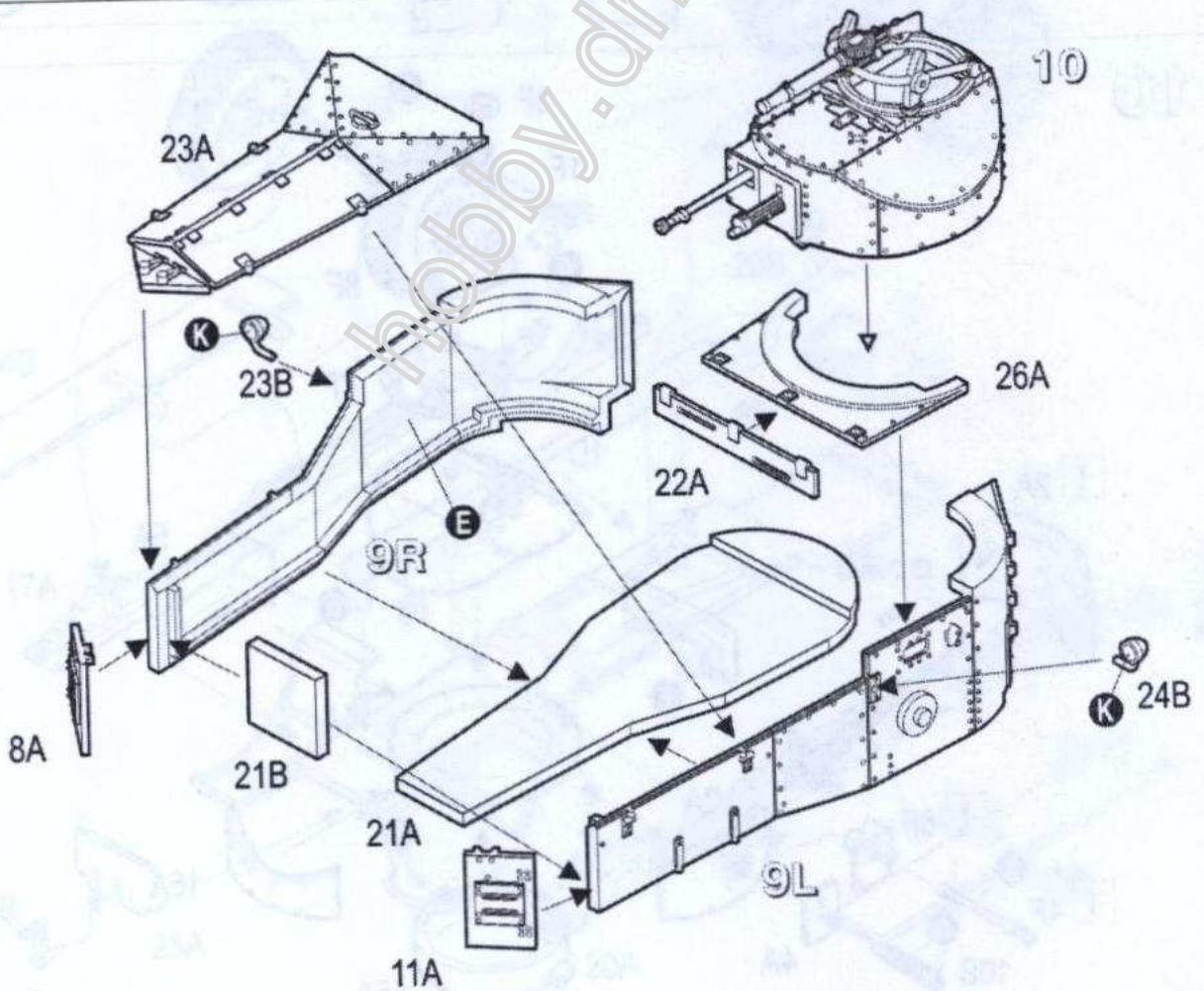




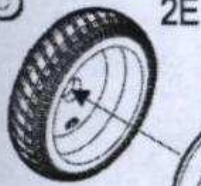
11



12



13



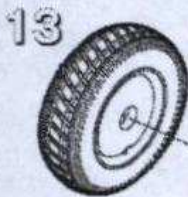
2E



4E

x2

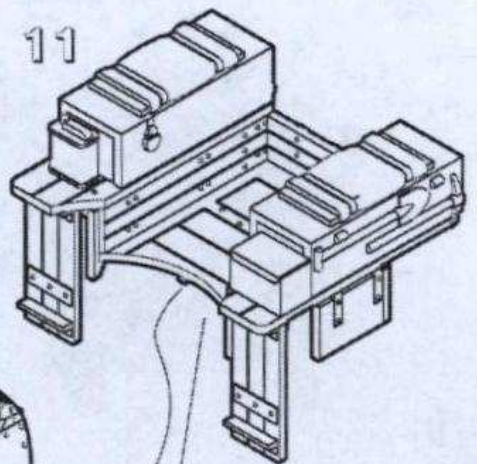
14



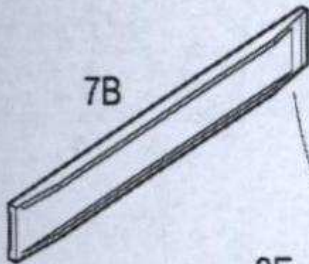
13

12

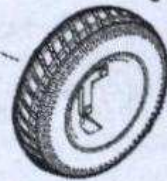
11



7B



13



8E



Ø 0,8mm

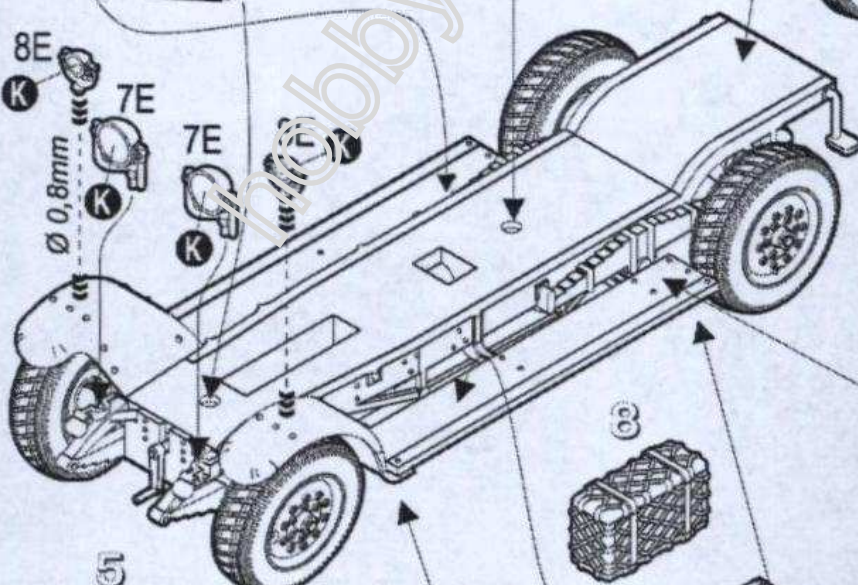
7E



7E



5



8

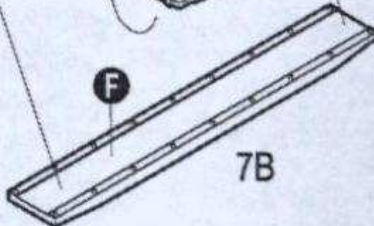


7

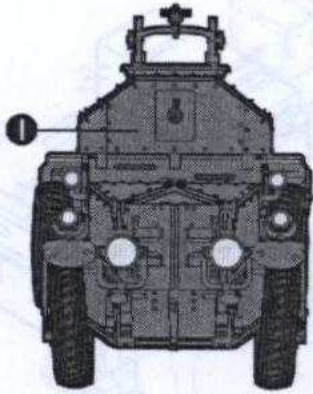


F

7B

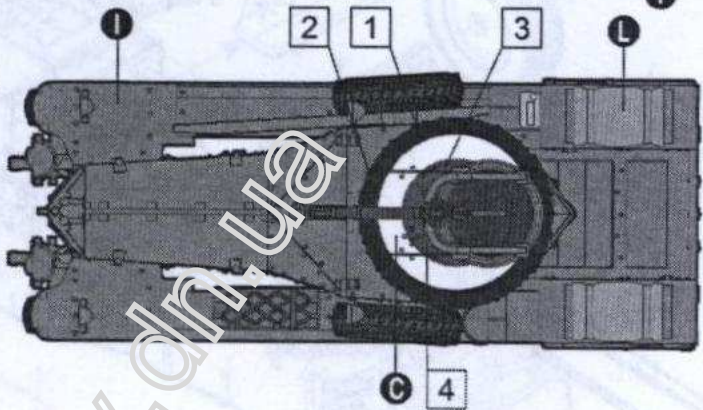
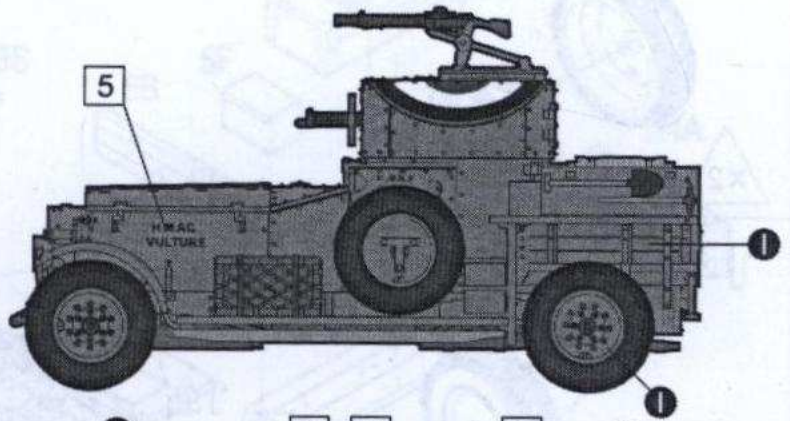


Розфарбування моделі та наклеювання декалей
 Colour painting and applying decals guide
 Hinweise zur Bemalung und Anbringung der Abziehbilder



II

Armoured Car Pattern 1920 Mk.II, "Vulture", з Першого корпусу бронеавтомобілів, 1,2 або 3 Підрозділ Королівських ВПС, Ірак, 1936 рік.
Armoured Car Pattern 1920 Mk.II, "Vulture", No. 1 ACC, No 1, 2 or 3 Sect., RAF, 1936, Iraq.



III

Armoured Car Pattern 1920 Mk.II, "Tigris", з Першого корпусу бронеавтомобілів, 4 Підрозділ, Королівські ВПС, Ірак, 1941 рік.
Armoured Car Pattern 1920 Mk.II, "Tigris", No. 1 ACC, No 4 Sect., RAF, 1941, Iraq.

