

Vauxhall D-Type

Компанія Vauxhall Motors була заснована Олександром Уілсоном в 1857 році та спеціалізувалася на виробленні устаткування для кораблів, проте із появою автовок зацікавилася цим перспективним напрямком і вже в 1903 році виробила свій перший зразок чотириколісної машини. До 1910 року її головним пріоритетом був випуск спортивних машин, проте початок Першої світової війни докорінно змінив профіль виробництва багатьох фірм, у тому числі і Vauxhall.

Ще напередодні війни Vauxhall розробила автомобіль «Тип C2», котрий мав на свій час відмінні характеристики та отримав власне неофіційне ім'я «Принц Генрі». Задля військових потреб конструкцію було дещо спрощено, на неї встановили менш потужний двигун. Перероблена конструкція отримала назву D-Type. З 1912 по 1922 роки загалом було вироблено більш як 1500 автовок цього типу. Вони широко застосовувалися у якості штабного автомобіля на всіх театрах військових дій – на Західному фронті, у Східній Африці, Палестині та навіть на Російському фронті. Автомобіль цього типу був у персональному гаражі Короля Великої Британії Георга П'ятого, і саме на цій автівці він здійснив інспекційну поїздку до військ Західного фронту негайно після підписання Акту про Перемир'я у листопаді 1918 року.

Ця машина стала своєрідною легендою Великої Британії. Провідна газета тих часів Morning Post у своєму військовому огляді відмітила, що саме Vauxhall виявилася найбільш прийнятною конструкцією автомобіля задля потреб штабів військ Його Величності.

Vauxhall D-Type

The Vauxhall Motors company was founded by Alexander Wilson in 1857, and specialized in the development of equipment for ships. However with the advent of the automobile it became interested in this new direction in engineering and in 1903 it constructed its first example of a four-wheel vehicle. Until 1910 its principal activity was the marketing of sports cars; but the outbreak of war in 1914 radically changed the industrial profile of many firms, including Vauxhall.

Even before the war Vauxhall had developed the C2 type, which had excellent characteristics for its time and received its own informal name, the 'Prince Henry'. For military needs the design was slightly simplified, and a less powerful engine was installed. The updated design was named the D-Type. From 1912 to 1922, more than 1,500 cars of this type were built. They were widely used as staff cars on every battlefield - on the Western Front, in East Africa, Palestine and even on the Russian Front. One of these cars was in the personal garage of the King of Great Britain, George the Fifth, and he made an inspection trip to troops on the Western Front in this car immediately after signing the Armistice in November, 1918.

This car became something of a legend in Great Britain. The leading newspaper of that time, the 'Morning Post', in its military review noted that the Vauxhall was the most acceptable car design for the headquarters requirements of his Majesty's armed forces.

Vauxhall D-Type

The Firma Vauxhall wurde im Jahr 1857 von Alexander Wilson gegründet und war anfangs auf die Entwicklung von Teilen für Schiffsausrüstungen spezialisiert. Mit dem Erscheinen der ersten Automobile interessierte man sich für das neue Geschäftsfeld und konstruierte im Jahr 1903 ein erstes, eigenes vierrädriges Fahrzeug. Bis 1910 lag der Schwerpunkt auf der Vermarktung von sportlichen Fahrzeugen, ehe der Kriegsbeginn im Jahr 1914 die Arbeitsbereiche etlicher Firmen radikal veränderte, darunter auch Vauxhall.

Schon vor dem Krieg hatte man bei Vauxhall den Typ C2 entworfen, der für die damalige Zeit exzellente Fahreigenschaften aufwies und einen eigenen Spitznamen bekam, nämlich „Prince Henry“. Für die Bedürfnisse des Militärs wurde der Entwurf etwas vereinfacht und ein weniger starkes Triebwerk montiert. Die so entstandene Version erhielt die Bezeichnung D-Type. Zwischen 1912 und 1922 wurden über 1.500 Fahrzeuge dieses Typs gebaut. Als Stabsfahrzeuge kamen sie weitverbreitet zum Einsatz – von der Westfront, über Ostafrika, Palästina bis hin zur Front in Russland. Eines dieser Fahrzeuge befand sich im Fuhrpark des britischen Königs Georg V. und er nutzte dieses Fahrzeug für Truppenbesuche unmittelbar nach der Unterzeichnung des Waffenstillstandes im November 1918.

In England wurde dieses Fahrzeug legendär. Die führende Zeitung jener Zeit, die „Morning Post“, notierte in einem ihrer Berichte, dass der Entwurf von Vauxhall am besten den Anforderungen der Hauptquartiere der Truppen ihrer Majestät genüge.

Технічні характеристики

Performances

Technische Charakteristik

Довжина загальна	4420 мм	Length	4420 mm	Länge	4420 mm
Ширина загальна	1727 мм	Width	1727 mm	Breite	1727 mm
Колісна база	3353 мм	Height	3353 mm	Höhe	3353 mm
Об'єм двигуна	3969 см куб	Engine volume	3969 cc	Hubraum	3969 cc
Потужність двигуна	25 к. с.	Power	25 hp	Leistung	25 PS

Інструкція

УВАГА - Прочитати обов'язково!

Перед початком роботи уважно вивчіть інструкцію для складання моделі. Деталі з рамок вирізати за допомогою гострого ножа або гострозубців. Номери деталей позначені цифрами: 1, 2, 3... Рамки, в яких знаходяться деталі, позначені великими латинськими літерами: A, B, C... Для деталей, які необхідно фарбувати перед складанням, вказано колір фарби: A, B, C... З'єднувати деталі за допомогою клею Plastic CEMENT 3991, 3992, 3999 або FIX 44601, 44602, 44607.

Вказівка для наклеювання декалей: вирізати з аркуша потрібні декалі (на схемі номери декалей вказано цифрами у квадратах); покласти їх у посуд з чистою водою приблизно на 1/2 хвилини; накласти декалі на модель, а потім зсунути з аркуша. Для кращого прилипання притиснути їх чистою тканиною.

Instructions

ATTENTION - Useful advice!

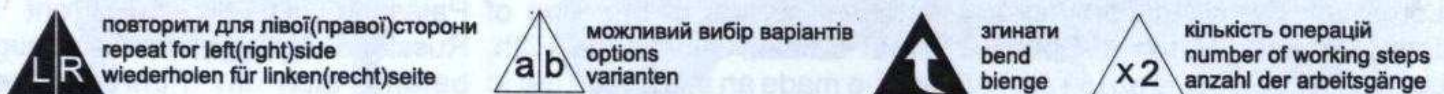
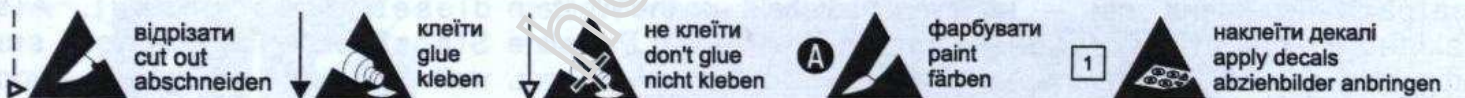
Read the instructions carefully prior to assembly. Remove parts from frame with a sharp knife or a pair of scissors and trim away excess plastic. Do not pull off parts. Numbers of parts are marked figures: 1, 2, 3... Frames, in which the part is situated, are marked by capital letters: A, B, C... For parts, which should be painted before mounting, are given colors of paint: A, B, C... Use plastic cement. **Directions for applying the decals:** cut out from the sheet the necessary decals (numbers of decals are marked by figures in squares); plunge them into a vessel with pure water for about 1/2 minute; apply the decals on the kit, letting them slide from the paper. For a better adhesion, press them by means of clean rag.

Instruction

ACHTUNG - Ein nützlicher Rat!

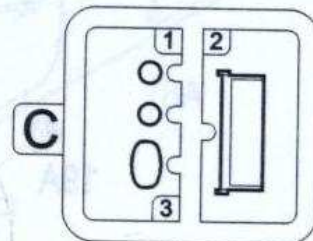
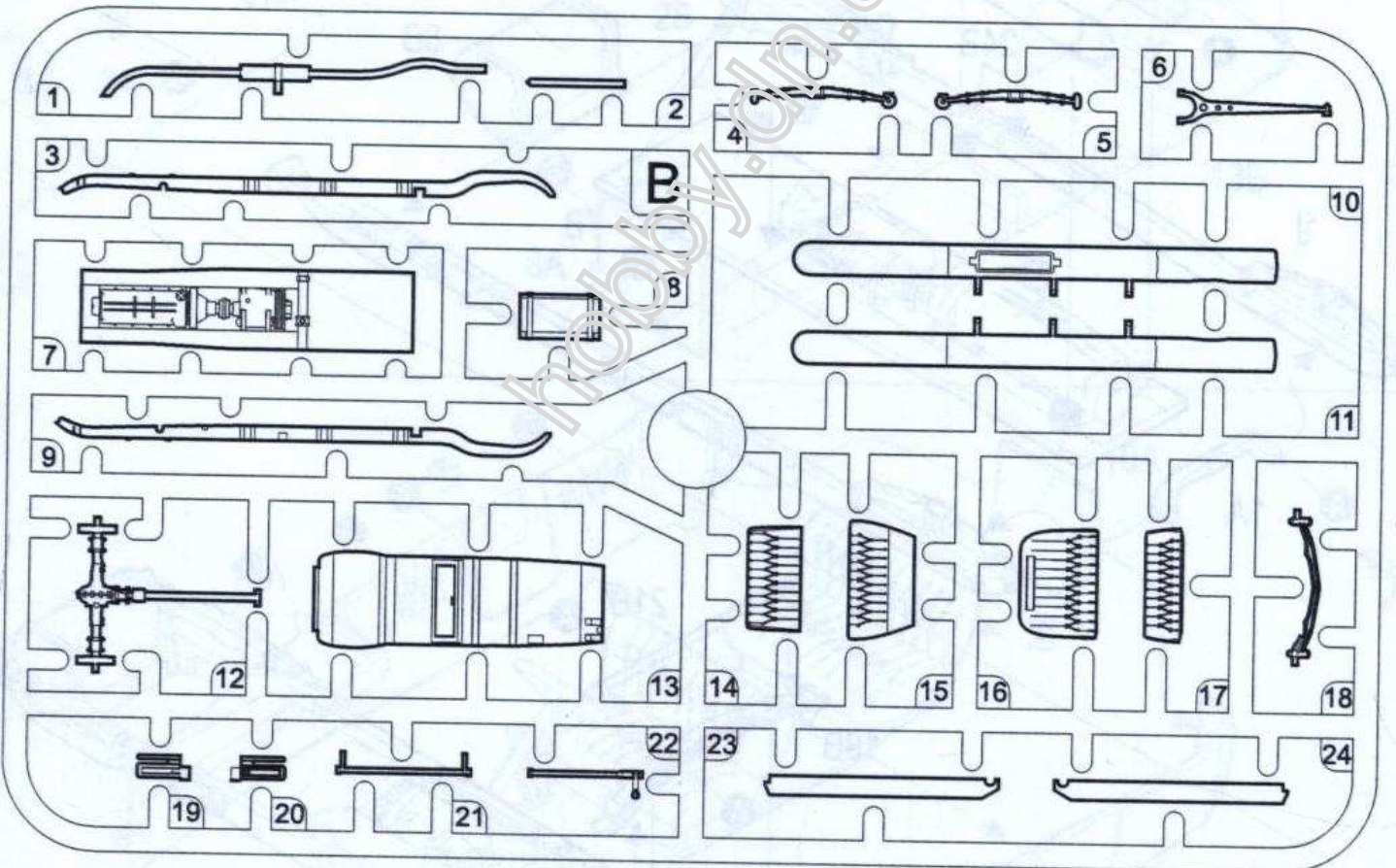
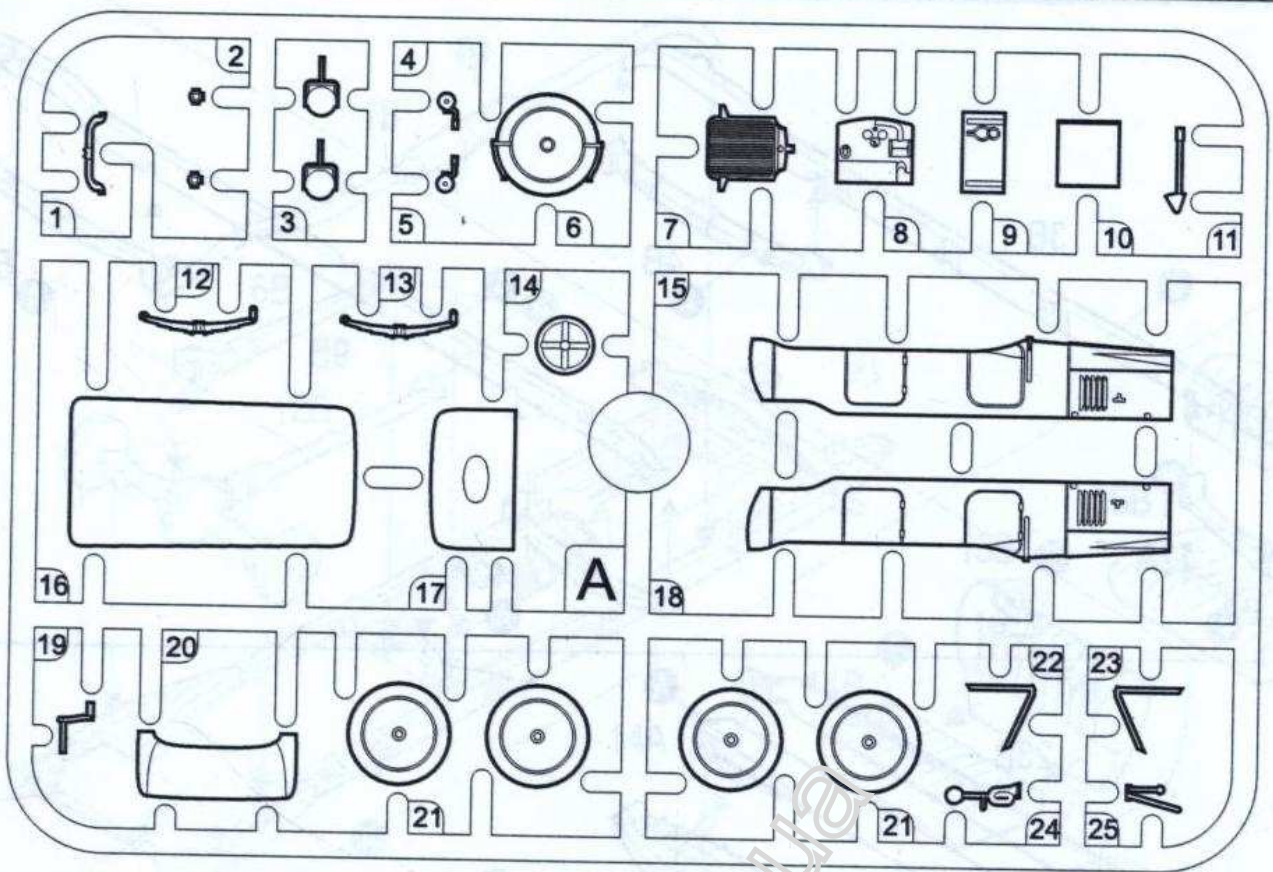
Von der Montage die Zeichnung aufmerksam studieren. Die einzelnen Montageteile mit einem Messer oder einer Schere vom Spritzling sorgfältig entfernen. Nummern der Einzelteile sind als Ziffer: 1, 2, 3... Der Rahmen, in welchem sich der Einzelteil befindet, wird als grosser Lateinbuchstabe angegeben: A, B, C... Für die Einzelteile, die vor der Montage zu färben sind, wird die Farbe des Farbstoffs angegeben: A, B, C... Bitte nur Plastikklebstoff verwenden.

Anweisungen für Abziehbilder-Anbringung: Die benötigten Abziehbilder vom Blatt abschneiden, in ein Glas reines Wasser für etwa 1/2 Minute eintauchen, auf das Modell legen und dann vom Papierbogen abnehmen. Um eine bessere Haftung zu erzielen, die Abziehbilder mit einem reinen Tuch andrücken.

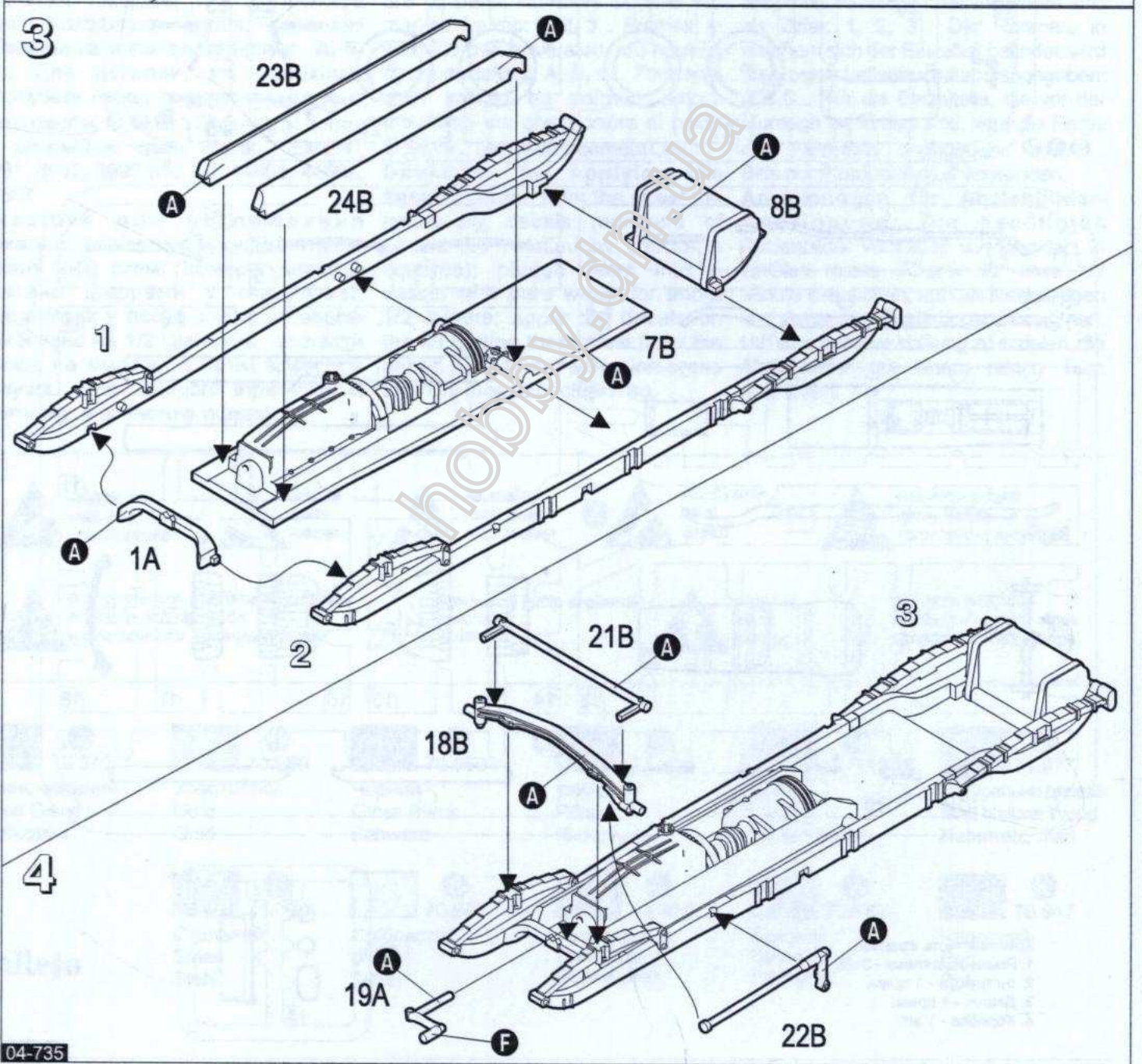
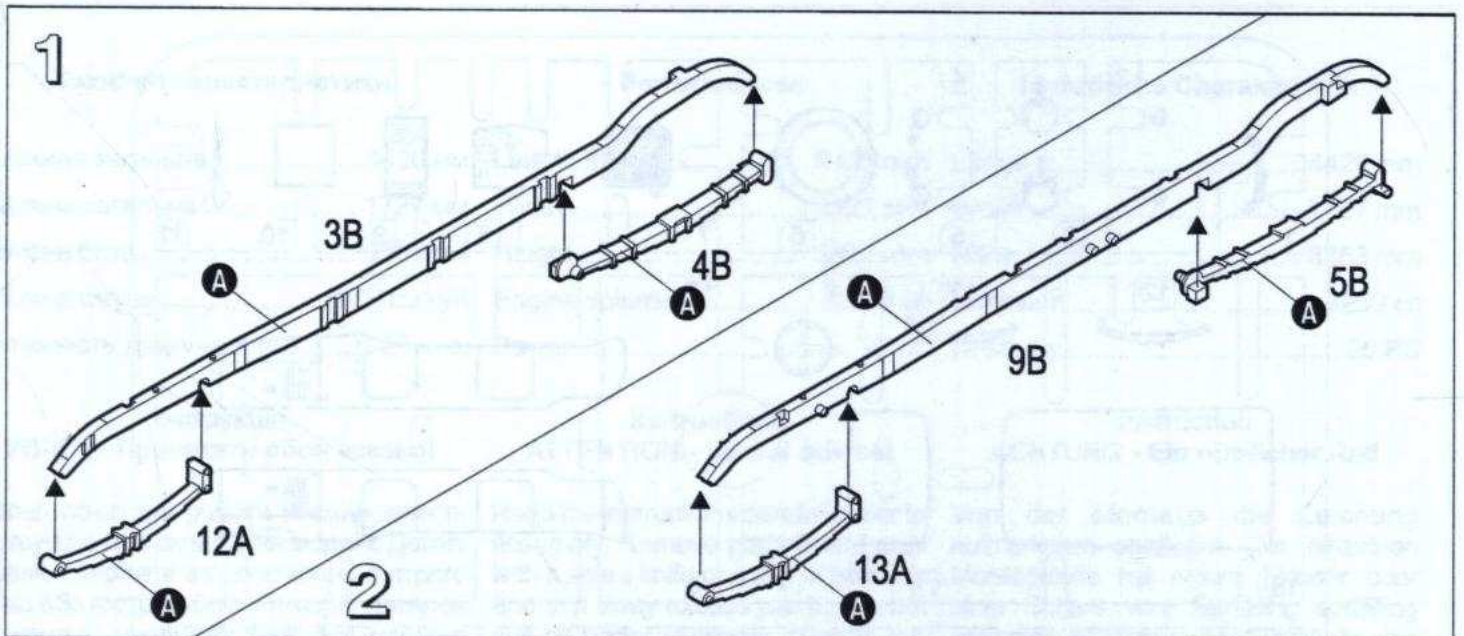


A 70.970 Темно-зелений Deep Green Dunkelrün	B 70.996 Золотистий Gold Gold	C 70.950 Чорний Gloss Black Schwarz	D 71.080 Іржавий Rust Rostbraun	E 70.818 Шкіра Leather Lederbraun	F 71.077 Натуральне дерево Matt Natural Wood Naturholz, matt
G 71.065 Сталевий Steell Stahl	H 70.997 Сріблястий Sliver Silber	I 70.994 Темно-сірий Dark Grey Dunkelgrau	J 70.882 Брезент Stone Grey Steingrau	K 70.947 Червоний Red Rot	

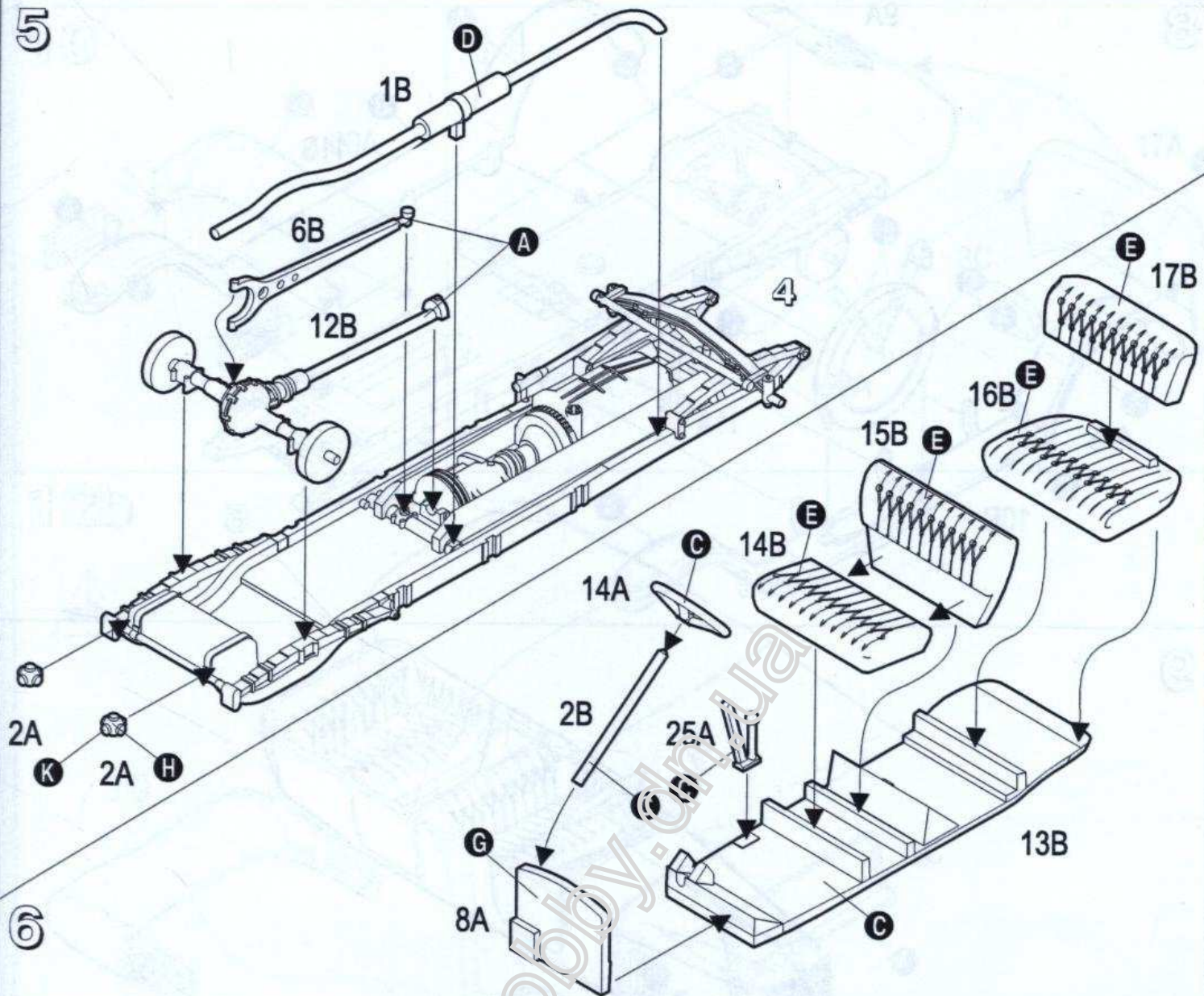
vallejo



- Комплектність іграшки:
- 1. Рамки з деталями - 3 шт.
 - 2. Інструкція - 1 прим.
 - 3. Декалі - 1 прим.
 - 4. Коробка - 1 шт.

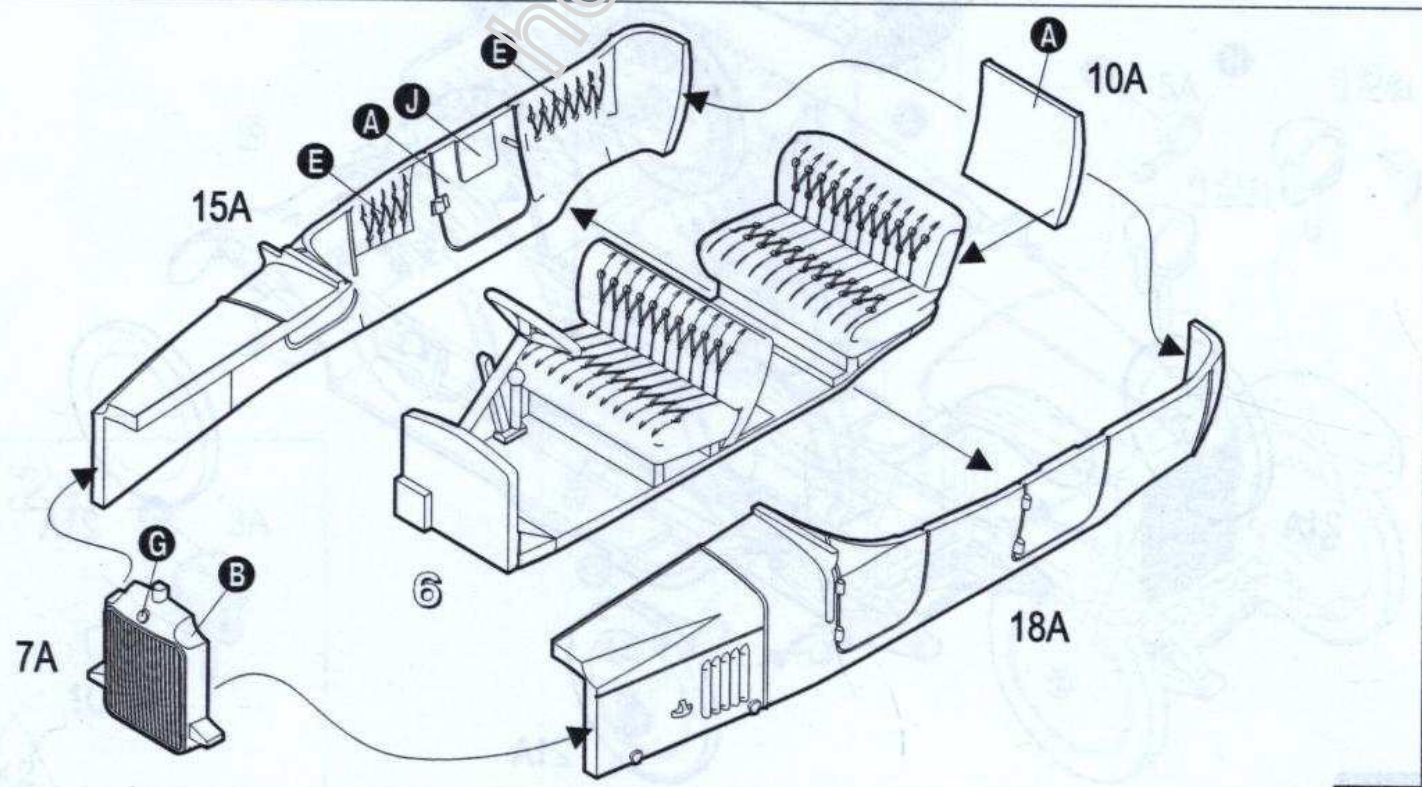


5

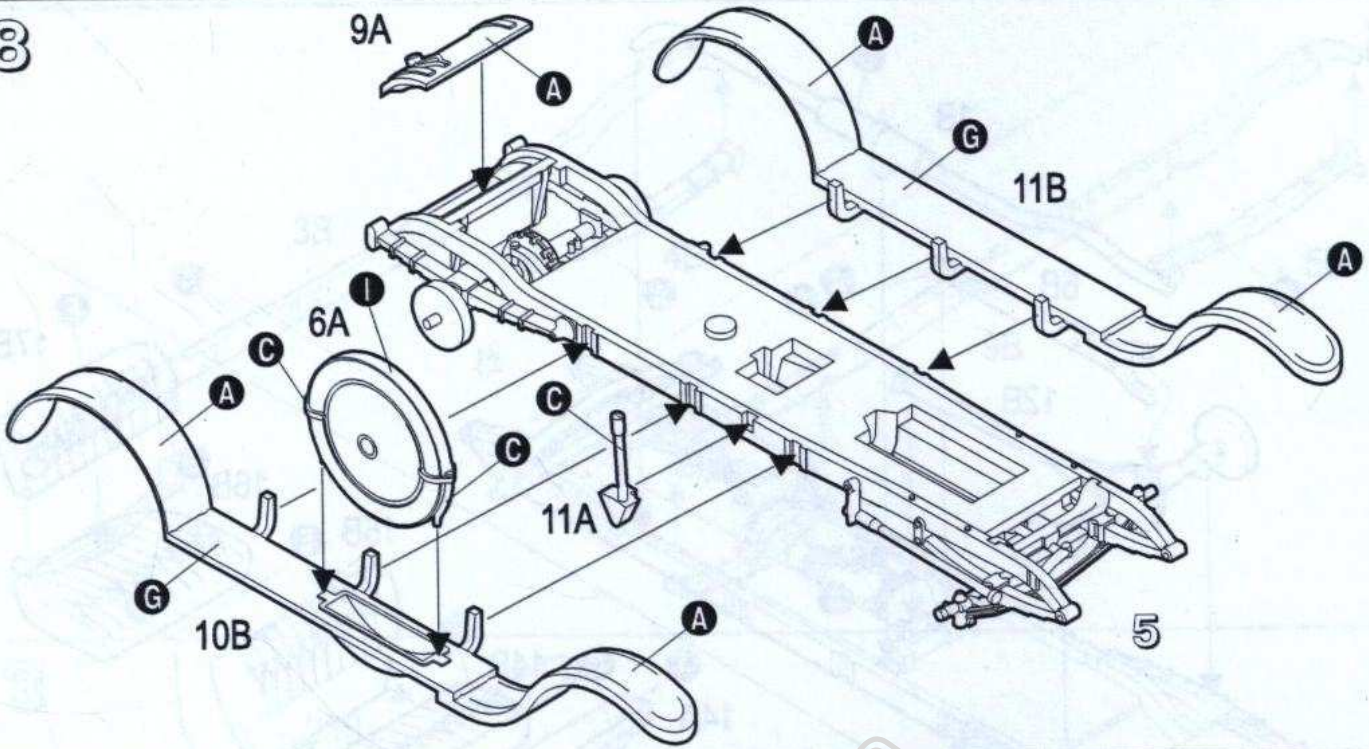


6

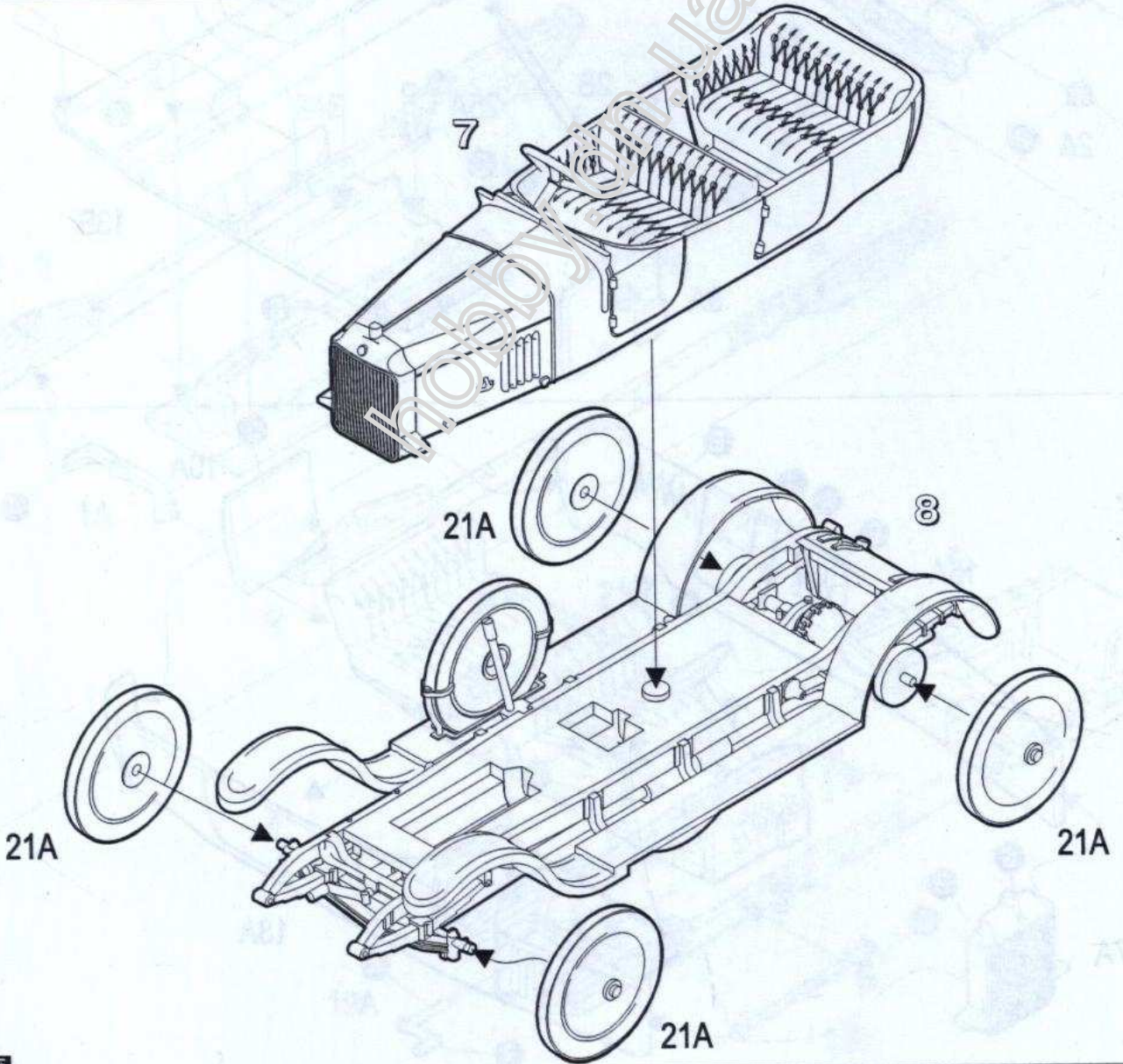
7



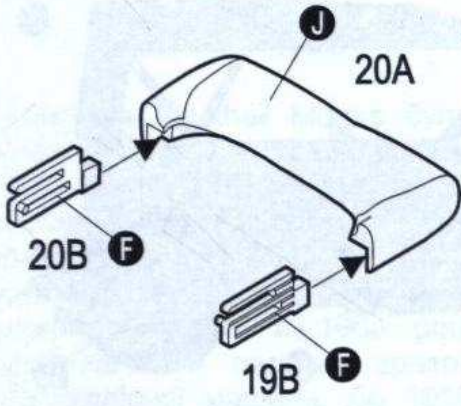
8



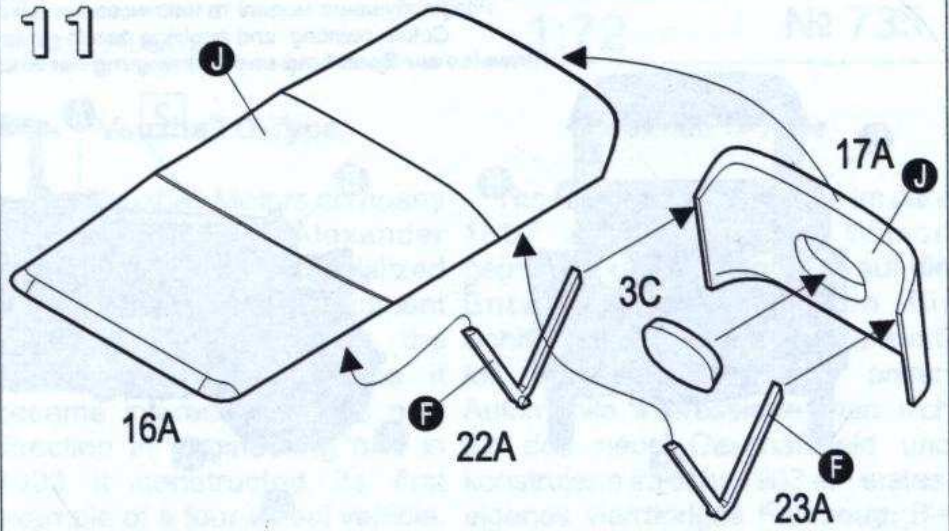
9



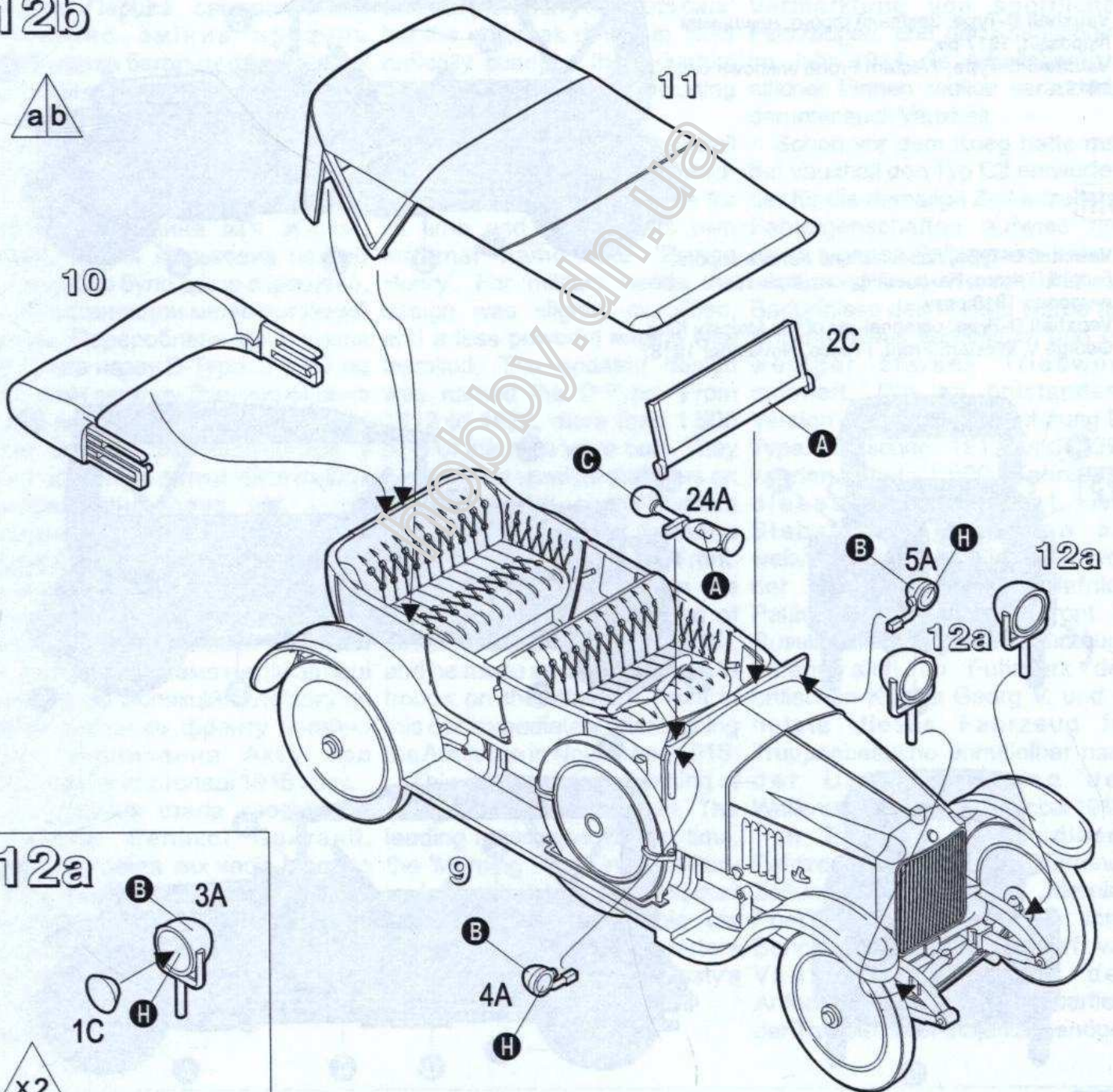
10



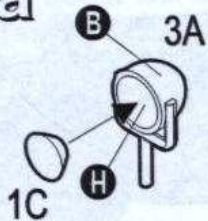
11



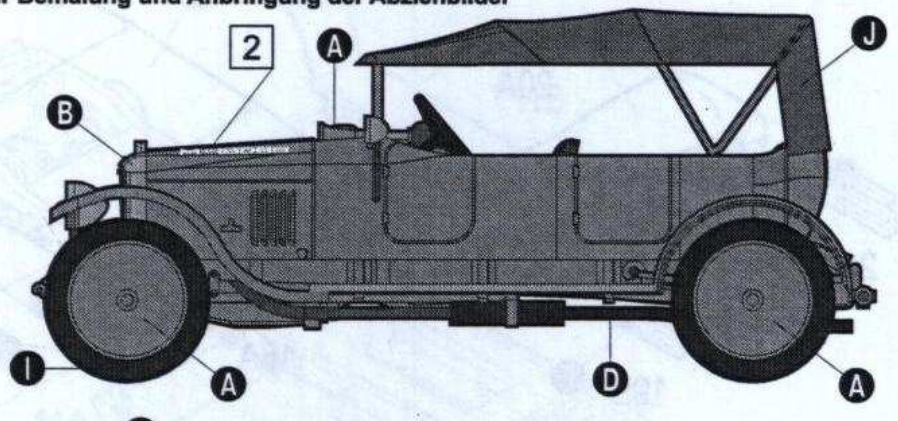
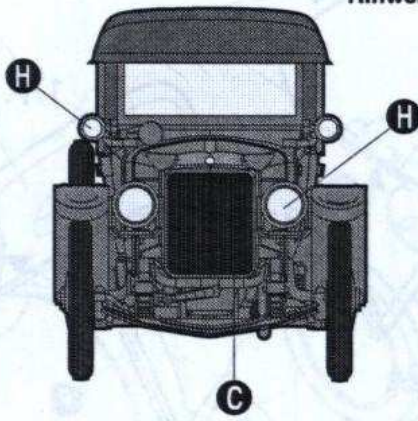
12b



12a

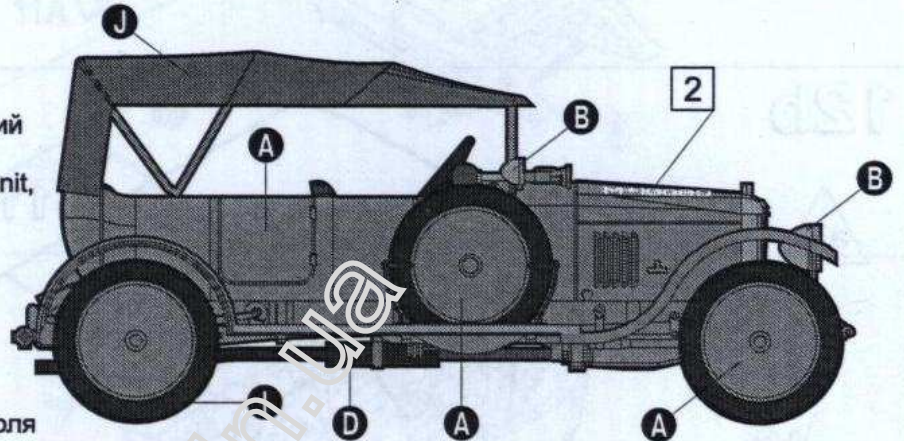


Розфарбування моделі та наклеювання декалей
 Colour painting and applying decals guide
 Hinweise zur Bemalung und Anbringung der Abziehbilder



II

Vauxhall D-Type, Західний фронт, невідомий підрозділ, 1917 рік.
Vauxhall D-Type, Western Front, unknown unit, 1917.



III

Vauxhall D-Type, персональна автівка короля Георга П'ятого, Західний фронт, Франція, листопад 1918 року.
Vauxhall D-Type, personal car of His Majesty King George V, Western Front, France, November 1918.

