

# Samochód ciężarowy Mack AC „Bulldog” typ EHT późny



Mack model AC jeden z najbardziej znanych samochodów ciężarowych w historii motoryzacji. Produkcję rozpoczęto w 1916 roku i kontynuowano do 1935 r. W tym okresie wyprodukowano 40299 szt w różnych wersjach i z różnymi nadwoziami. Na początku 1917 r model AC rozpoczął służbę w armii brytyjskiej, gdzie nadano mu nazwę „Bulldog” w uznaniu możliwości tego samochodu. Wraz z przystąpieniem USA do Wielkiej Wojny „bulldogi” masowo pojawiły się na froncie zachodnim. Po zakończeniu wojny „bulldogi” sprzedano użytkownikom cywilnym gdzie dotrwały do końca lat czterdziestych.

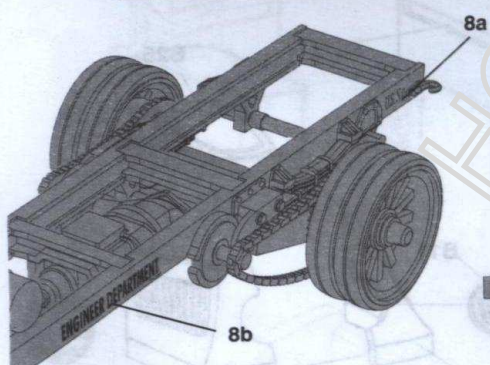
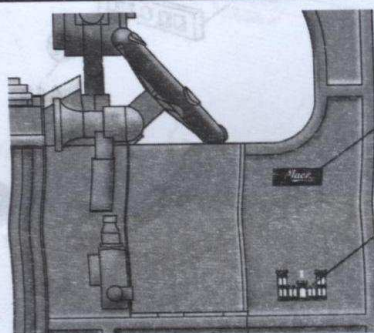
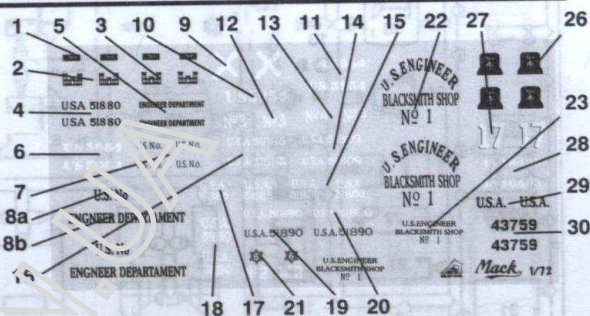
### Dane techniczne:

długość - 343,65 mm                      szerokość - 2271,52 mm  
rozstaw osi - 4267,2 mm                wysokość bez opony - 2571,75 mm  
silnik - Hewitt-Masury, benzynowy, 4-ro cylindrowy,

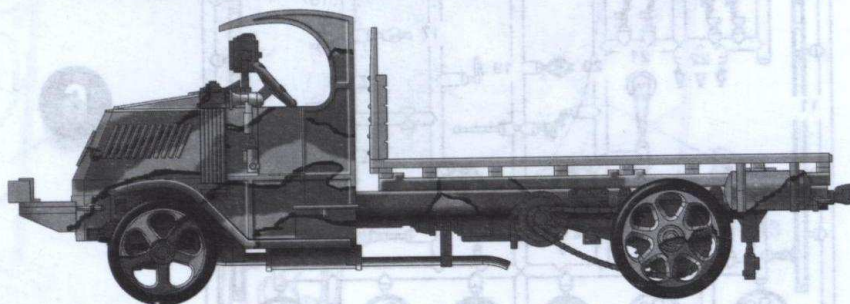
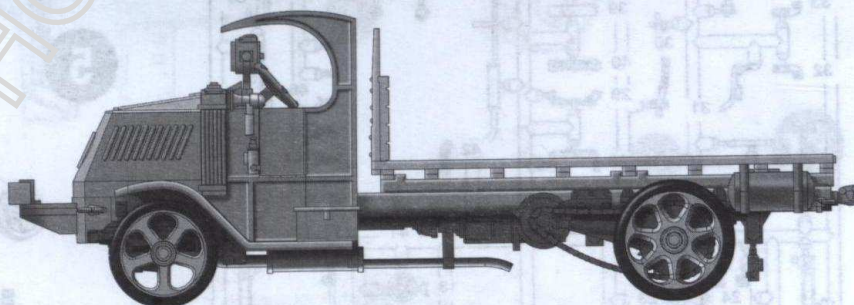
## MAŁOWANIE I OZNAKOWANIE

### Nakładanie kalkomanii.

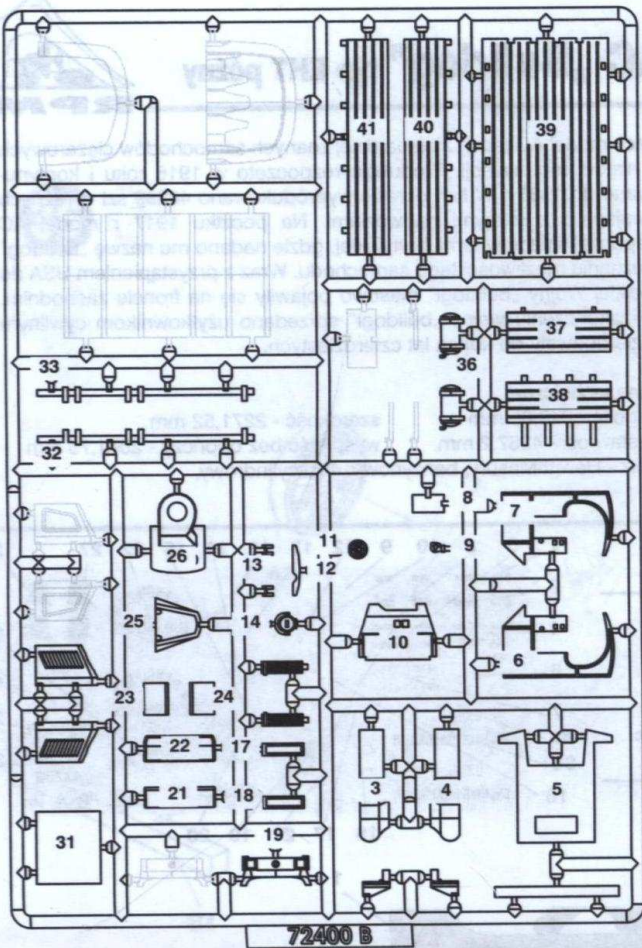
1. Wyciąć wybrany znak z arkusza.
2. Zanurzyć w naczyniu z ciepłą wodą na czas ok. 10 sek.
3. Po wyjęciu z wody poczekać aż kalkomania całkowicie odmoknie (2-5min.) i daje się łatwo przesuwać po papierze.
4. Przenieść kalkomanie na model.
5. Wgnieść kalkomanie w fakturę modelu przy pomocy miękkiej szmatki, usuwając jednocześnie pęcherze powietrza i wodę znajdującą się pod kalkomanią.



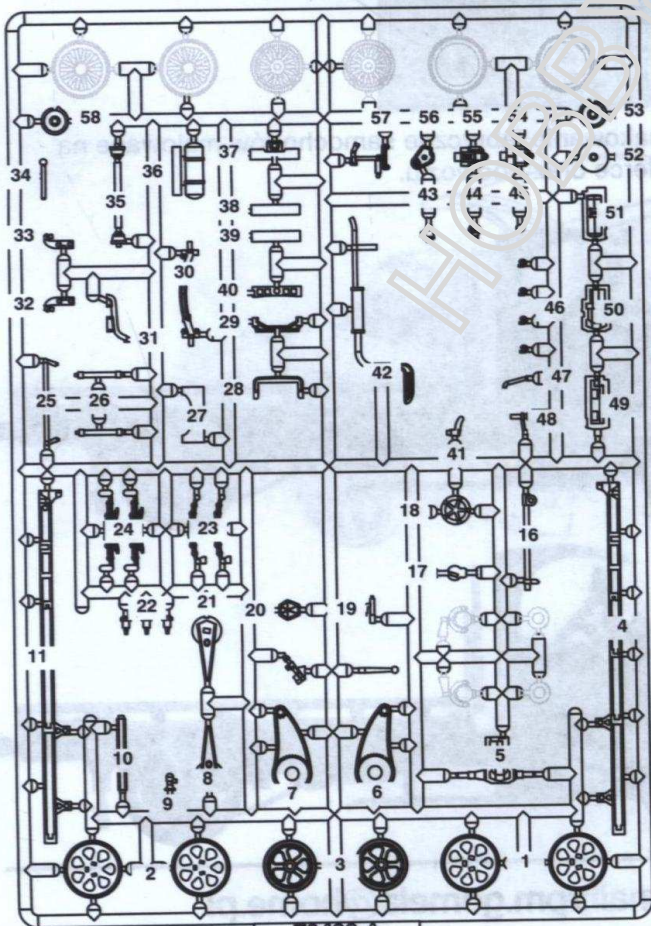
1. Oznakowanie fabryczne samochodów malowane na szoferce oraz podwoziu.



2. Przykładowe malowanie samochodów będących w wyposażeniu armii francuskiej

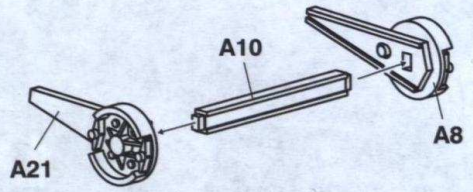


72400 B

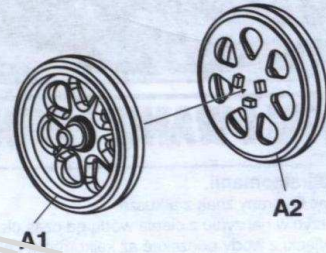


72400 A

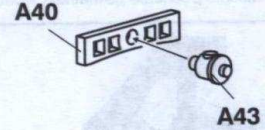
1



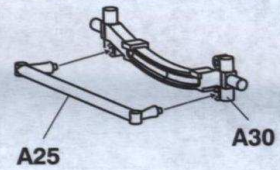
2



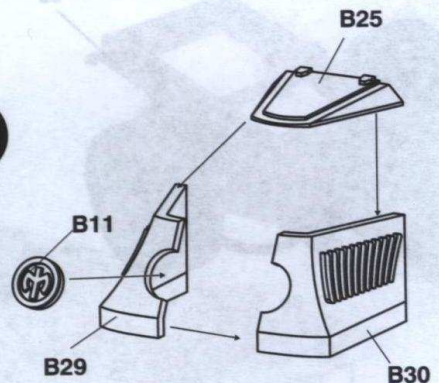
3



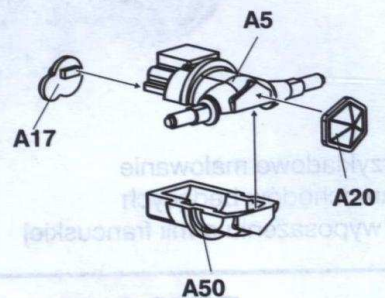
4

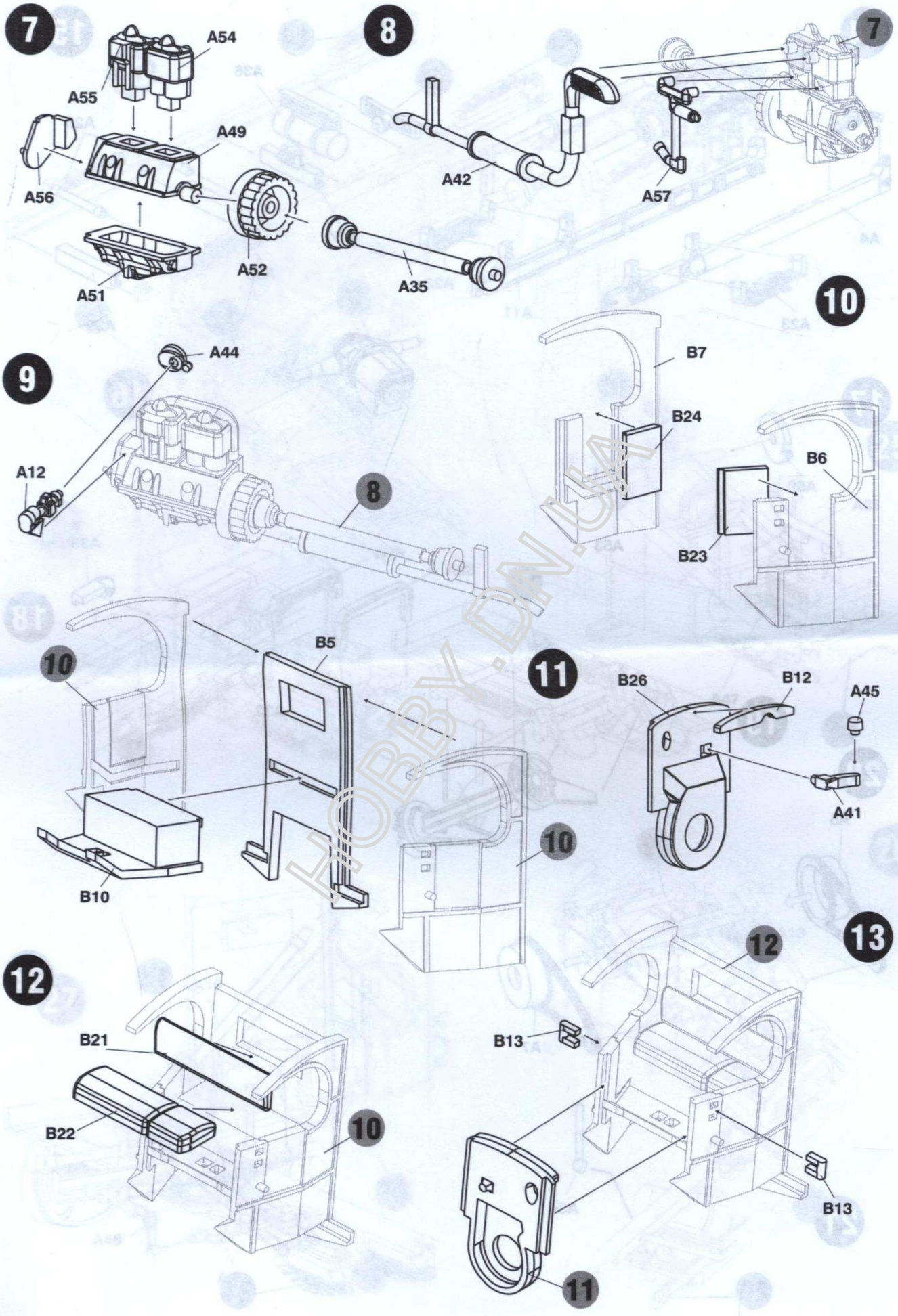


5

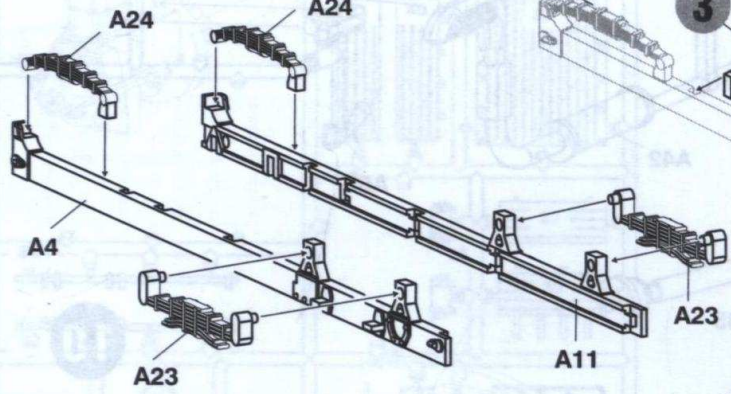


6

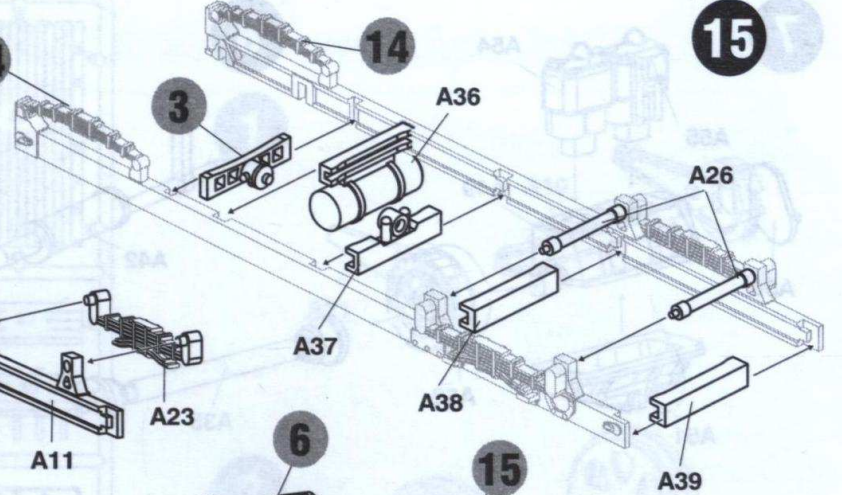




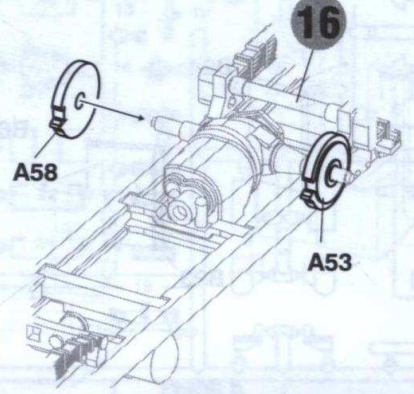
14



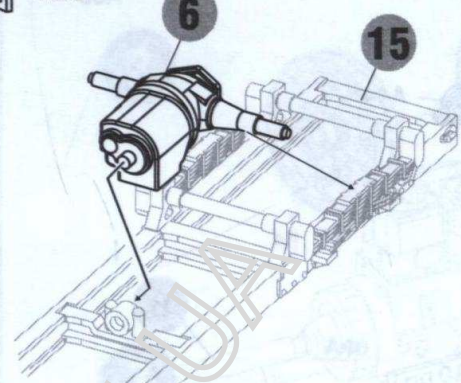
15



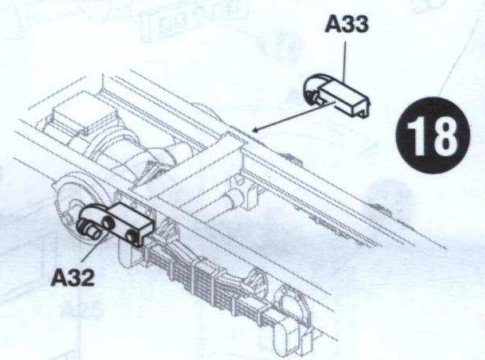
17



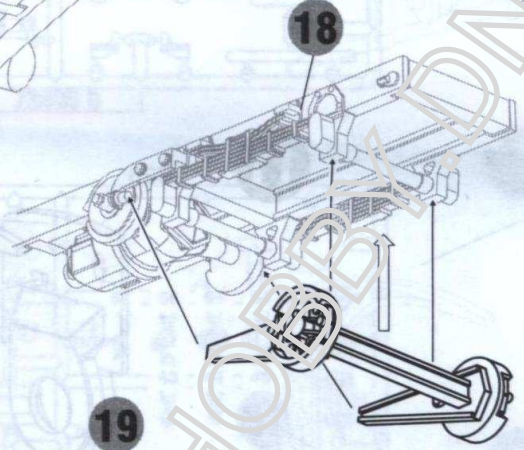
16



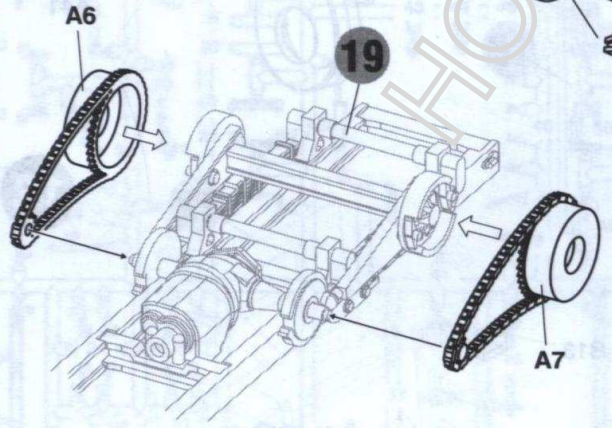
18



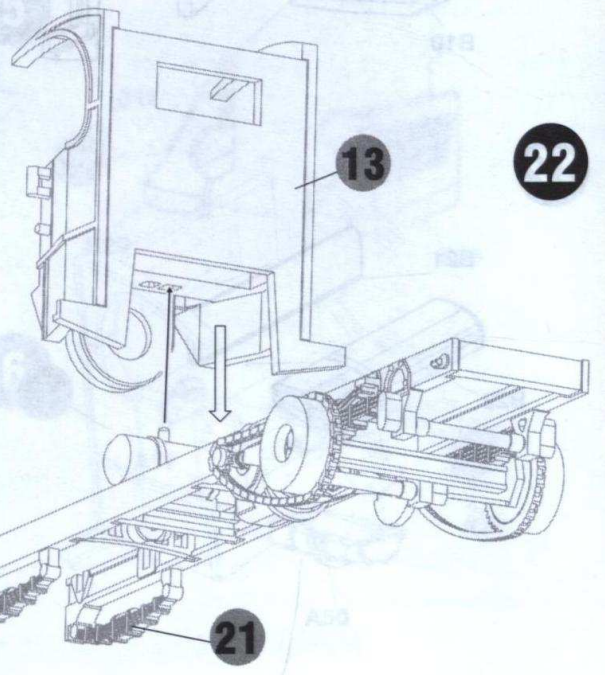
19



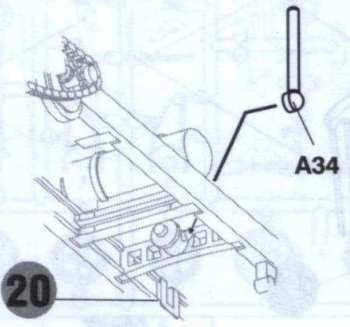
20



22



21



23

21

22

25

24

A31

A29

A28

A47

23

24

A27

26

27

A16

A13

26

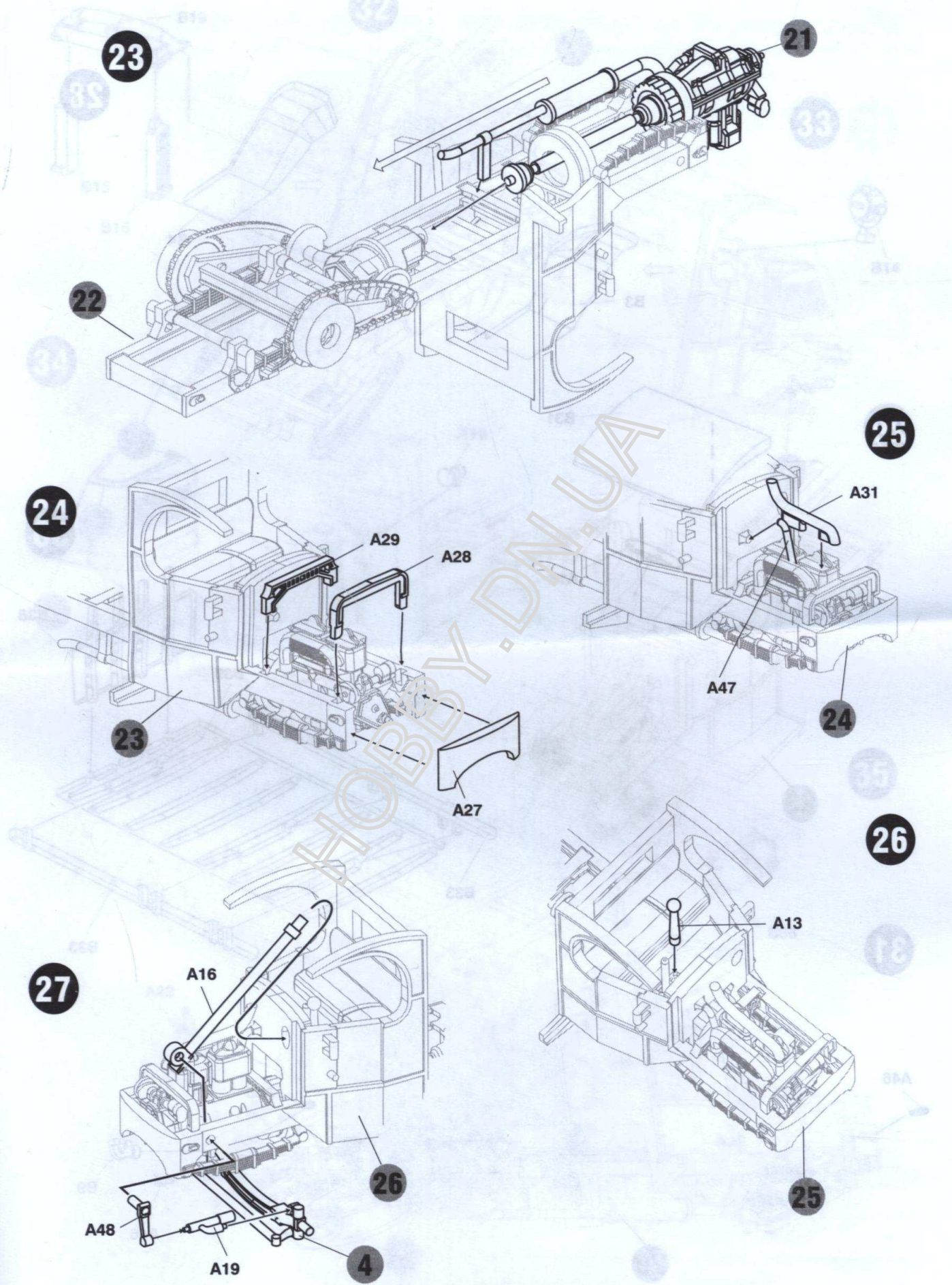
25

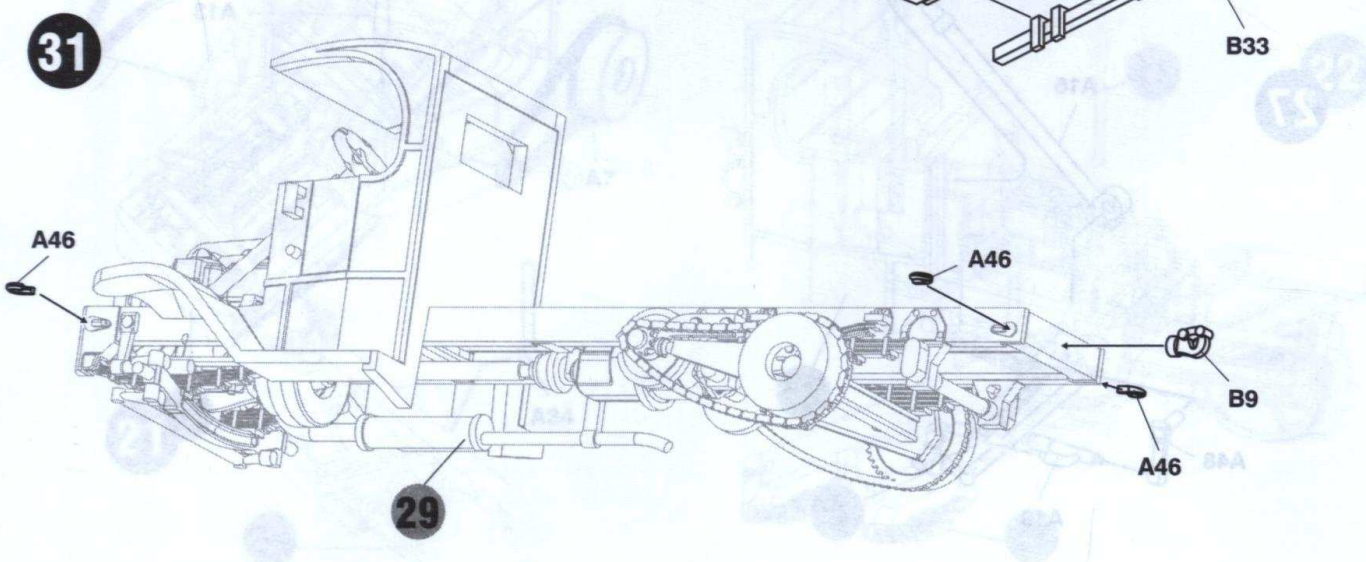
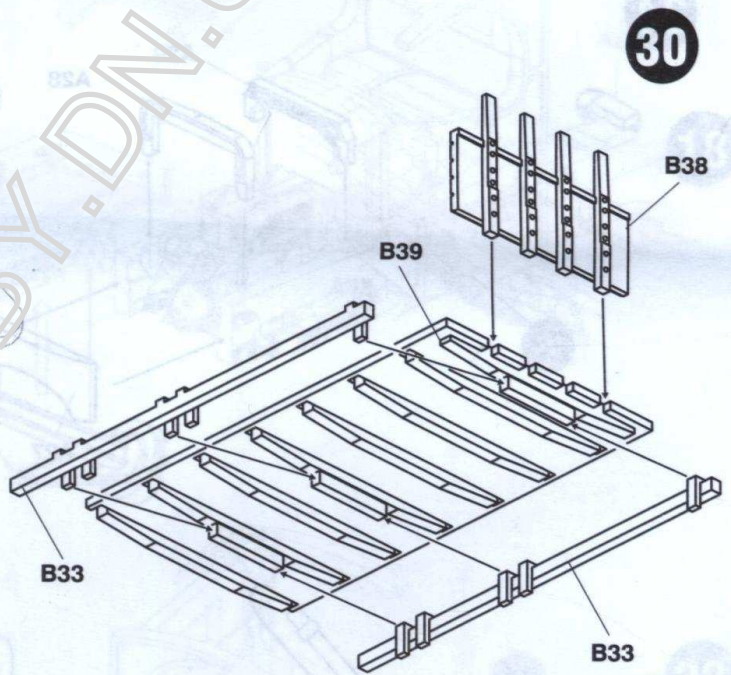
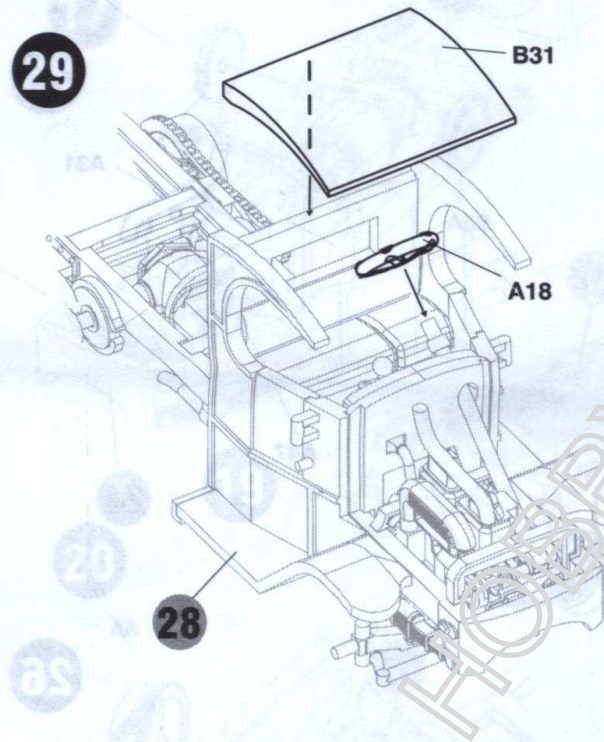
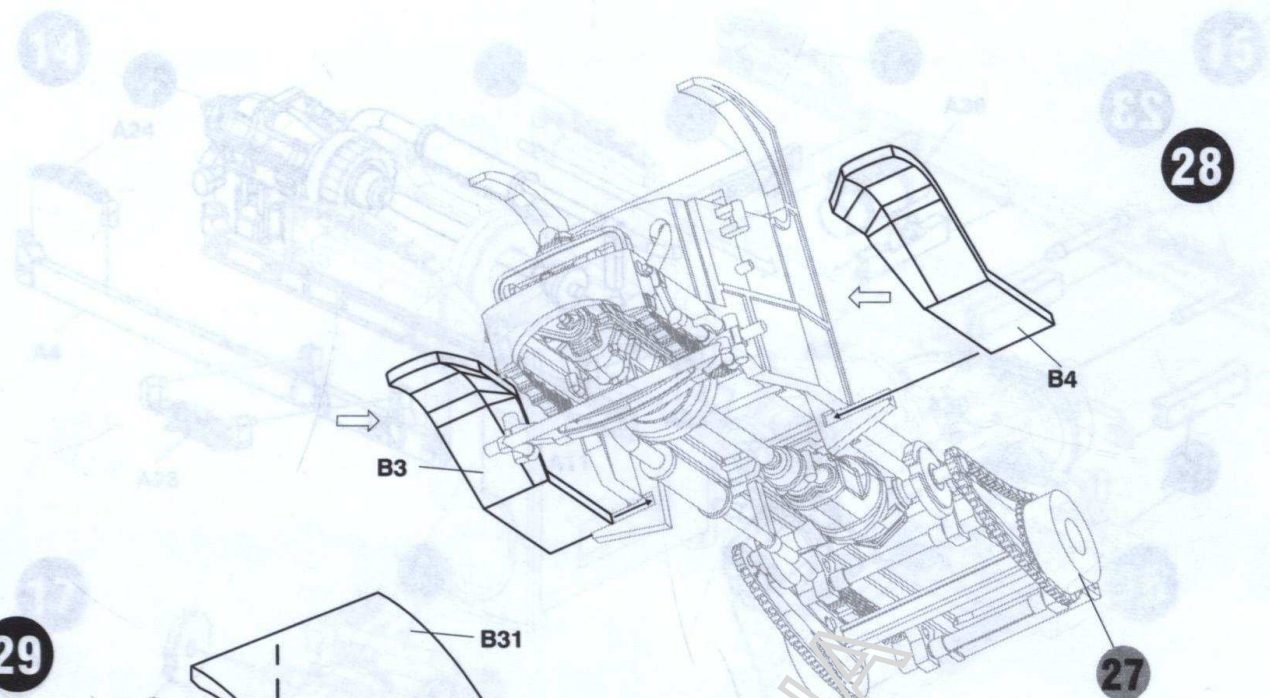
A48

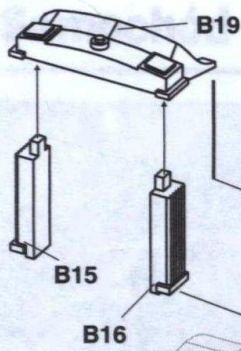
A19

4

HOBBY.DN.UA

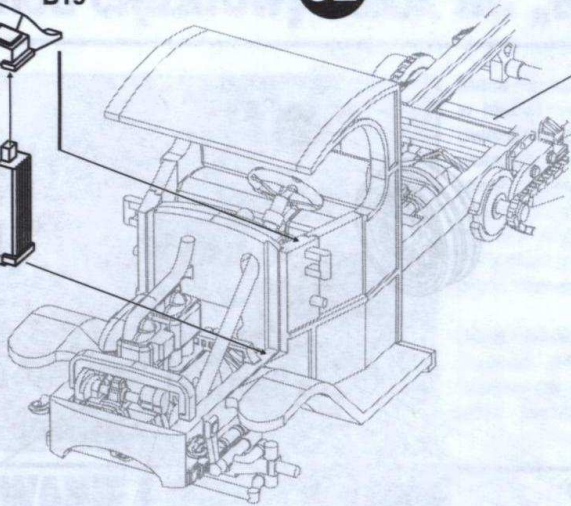




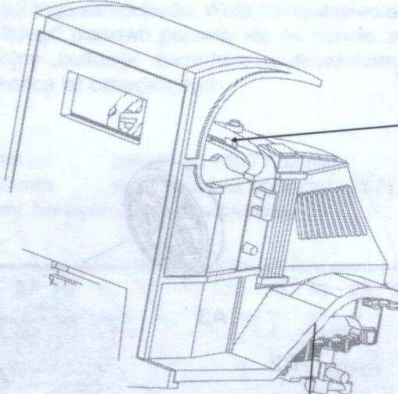


32

31

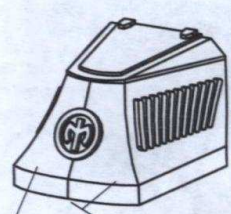


33

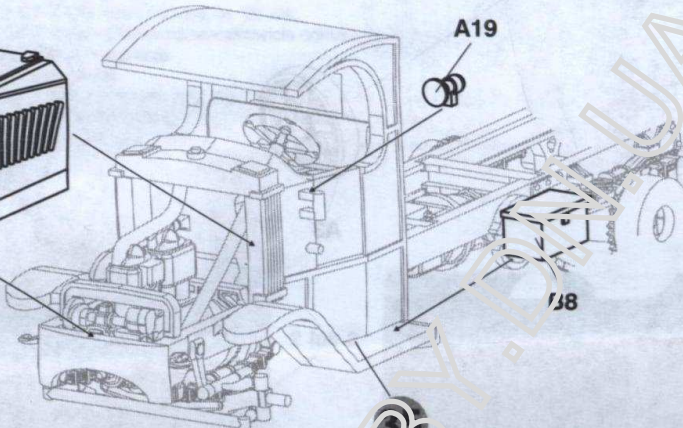


32

34



5



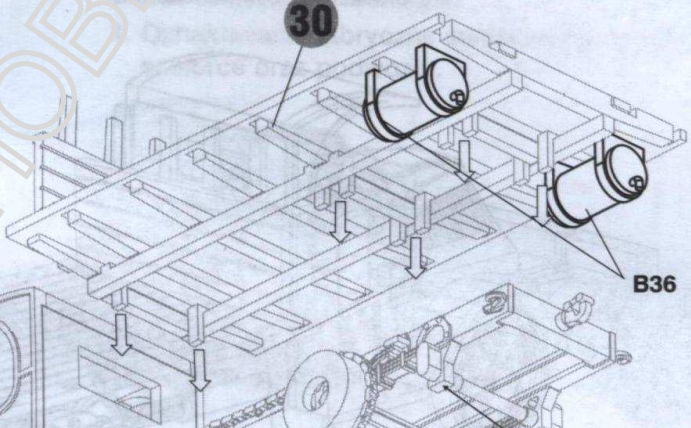
A19

1/8

HOBBY.PL

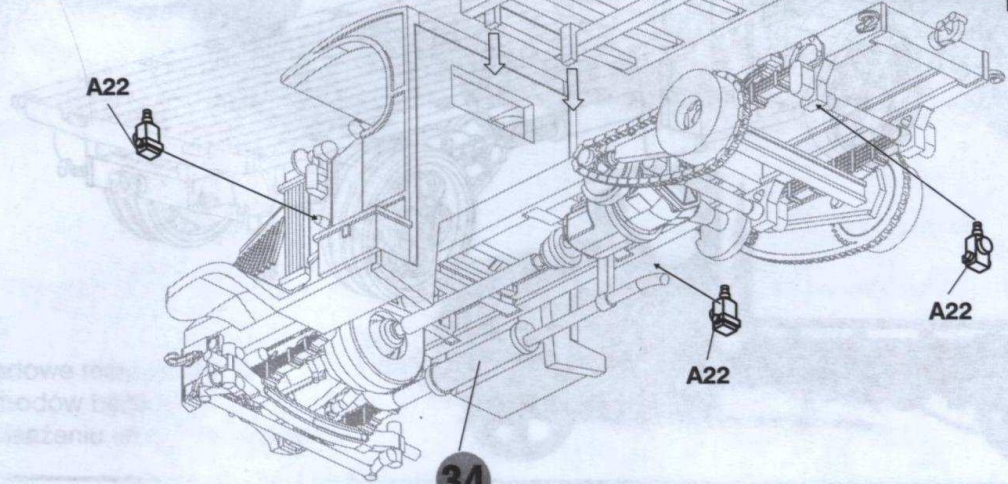
35

30



B36

A22



A22

A22

34

36

33

35

2

35

2

A3

B2

B2

B1

A3

