

T-64 BM BULAT

UKR

Танк Т-64БМ БУЛАТ - результат другого варіанту модернізації танка Т-64Б1.

На ньому змонтовано комплект навісного динамічного захисту, нові бортові кумулятивні екрани, комплекс керованого озброєння 1А45 "Іртіш", із прицільними комплексами 1А43У "Рос", ТО1-КО1ЕР "Буран-Е", ПНК-4СР "Агат". Танк має класичну схему компонування з екіпажем із трьох чоловік.

Основним озброєнням танка є танкова 125-мм гладкоствольна гармата-пускова установка КБА-3. Боекомплект складається із 36 пострілів - роздільно-гільзового заряджання.

Комплекс керування вогнем забезпечує: пошук цілей та слідування за ними командиром і оператором-навідником, автоматичне внесення поправок на відхилення х. наведення і стабілізацію пушки та спареного з ним кулемета, пуск і автоматичне наведення ракети, цілекування від командира.

Як допоміжне озброєння танк має зпарений з пушкою кулемет ПКТ калібру 7,62 мм і зенітний кулемет НСВТ калібру 12,7 мм, дистанційно керований командиром танка.

Для встановлення димових завес використовується термодимова апаратура і димові гранатомети систем "Туча".

Танк обладнаний устаткуванням для самокопування і для застосування мінного трала.

На танку Т-64БМ БУЛАТ встановлено двотактний дизельний двигун 5ТДФ-М, потужністю 625 кВт (850 к.с.).

Гусеничний рушій складається із гусениць з гумометалевими шарнірами паралельного типу. Підвіска - індивідуальна, торсіонна.

ОСНОВНІ БТХ

Бойова маса, кг.	45000
Екіпаж, чол.	3
Озброєння:	
- гармата, мм.	1x125
- спарений кулемет, мм.	1x7.62
- зенітний кулемет, мм.	1x12.7
- димові гранатомети.	8
Двигун:	
- тип.	двотактний дизель
- потужність.	625 кВт (850 к.с.)
Швидкість макс., км/год.	60,5
Запас ходу, км.	385\600

DEU

Der Panzer T-64BM2 ist Ergebnis Modernisierung des Panzers T-64B1.

Der Panzer T-64BM2 wurde mit zweite Aufstellung des Steuercomplex des Feuers 1A45 "Irtlysh", isierkomplexe 1A43U "Ros", TO1-KO1ER "Buran-E", PNK-4SR "Agat", und modernisiert eines dynamischen Panzerung und neuen kumulative Bordschirme.

Der Panzer hat das klassische Schema des allgemeinen Aufbaus mit einer Besatzung von drei Mann. Die Hauptbewaffung des Panzers ist KBA-3 Glatrohrkanone Kaliber 125 mm.

Ein Munitionssatz besteht aus 36 Schuß Getrennthülsengeschosse. Der Feuerleitkomplex sichert die Suche und die Beobachtung des Zieles durch den Panzerkommandanten und den Richtschützen, das automatische Richten und Stabilisierung der Schüsse bei Störungen der Kanone und des Maschinengewehrs, das Auflassen und die Lenkung der Rakete, Zielangabe durch den Panzerkommandanten.

Als Hilfswaffe hat der Panzer ein koaxiales Maschinengewehr PKT Kaliber 7,62 mm, einen vom Panzerkommandanten ferngesteuertes Flakmaschinenwerfer NСВТ Kaliber 12,7 mm.

Für die Erchtung eines Nebelforhangs ist der Nebelgranatwerfer "Tutscha" forhangen.

Der Panzer verfügi über eine Anlage zum Selbstumgraben und über ein Minenräumgerät.

Der Panzer T-64BM Bulat ist mit einem Zweitaktidieselmotor 5ТДФ-М einer Leistung von 625 kW (850 PS) ausgerüstet.

Der Kettenantrieb besteht aus Gleisketten mit gepolsterten Schamieren.

Der Drehstabfederung ist unabhängig.

TECHNISCHES DATEN

Gewicht, kg.	45000
Besatzung, Mann.	3
Bewaffung:	
- Kanone, mm.	1x125
- Koaxiales MG, mm.	1x7.62
- Fla - MG, mm.	1x12.7
- Nebelgranatwerfer.	8
Triebwerk:	
- Typ.	Zweitakt dieselmotor
- Leistung.	625 kW (850 PS)
Höchstgeschwindigkeit, km/h.	60,5
Fahrbereich, km.	385\600

ENG

The tank T-64BM BULAT is a farther development of the T-64B1 tank.

T-64BM2 is the second version of this modernization.

1A45 "Irtlysh" fire control complex, 1A43U "Ros", TO1-KO1ER "Buran-E", PNK-4SR "Agat".

The tank has a classical general lay-out with the crew consisting of three members.

The primary armament of the tank is a KBA-3 125-mm smooth-bore tank gun-launcher.

The ammunition supply consist of 36 rounds of separate-loading.

The fire control system provides target acquisition and tracking of the target by the commander and the gunner, automatic input of correction for non-standard conditions of fire, aiming and stabilization of the gun and the MG coaxial with the gun, launching and automatic guidance of the missile and target designation from the commander.

The secondary armament of the tank includes a 7,62 mm PKT MG coaxial with the gun and a 12,7 mm anti-aircraft NSVT MG with a remote control from the tank commander's place.

Smoke dischargers and "Tutscha" smoke grenade launchers are used for smoke screening.

The tank is equipped with the entrenching tools and the device for hanging up a mine sweeper.

The tank is powered by 2-stroke diesel 5ТДФ-М engine. The engine power is 625 kilowatt (850 hp).

The caterpillar track assembly consists of the caterpillar tracks with rubber-metal joints. The tank is equipped with the independent torsion-bar suspension.

BASIC SPECIFICATION

Combat weight, kg.	45000
Crew, pers.	3
Armament:	
- smoothbore gun, mm.	1x125
- coaxial MG, mm.	1x7.62
- anti-aircraft MG, mm.	1x12.7
- smoke grenade launchers.	8
Engine	
- type.	2-stroke diesel
- power.	625 kW (850 hp)
Maximum speed, km/h.	60,5
Fuelendurance, km.	385\600

RUS

Танк Т-64БМ Булат - результату другого варіанту модернізації танка Т-64Б1.

На танке установлен комплект навісної динамічної захисту, нові бортові кумулятивні екрани, система управління вогнем 1А45 "Іртіш", в складі прицільних комплексів 1А43У "Рос", ТО1-КО1ЕР "Буран-Е", ПНК-4СР "Агат".

Танк має класическу схему компонування з екіпажем із трьох человек.

Основним вооружением танка является танковая 125-мм гладкоствольна пушка - пусковая установка КБА-3. Боекомплект состоит из 36 выстрелов раздельно-гильзового заряджання.

Комплекс управления огнем обеспечивает: поиск целей и слежение за ними командиром и наводчиком, автоматический ввод поправок на отклонение условий стрельбы от нормальных, наведение и стабилизацию пушки и спаренного с ним пулемета, пуск и автоматическое наведение ракеты, целеуказание от командира.

В качестве вспомогательного оружия танк имеет спаренный с пушкой пулемёт ПКТ калибра 7,62 мм и зенитный пулемёт НСВТ калибра 12,7 мм, дистанционно управляемый командиром танка.

Для постановки димовых завес используется термодимовая апаратура и димовые гранатометы системы "Туча".

Танк оснащён оборудованием для самокопывания и для навешивания мінного трала.

На танке Т-64БМ Булат установлен двух-тактный дизельный двигатель 5ТДФ-М мощностью 625 кВт (850 л.с.).

Гусеничный движитель состоит из гусениц с резинометаллическими шарнірами паралельного типа. Подвеска - индивидуальная, торсионная.

ОСНОВНЫЕ БТХ

Боевая масса, кг.	45000
Экіпаж, чол.	3
Вооружение:	
- пушка, мм.	1x125
- спаренный пулемёт, мм.	1x7.62
- зенитный пулемёт, мм.	1x12.7
- димовые гранатометы.	8
Двигатель:	
- тип.	двухтактный дизель
- мощность.	625 кВт (850 л.с.)
Скорость макс., км/ч.	60,5
Запас хода, км.	385\600

УВАГА - ПРОЧИТАТИ ОБОВ'ЯЗКОВО !

Деталі з рамок вирізати за допомогою гострого ножа або кусачок. Номери деталей позначені цифрами: 1, 2, 3... Рамка, в якій знаходиться деталь, позначена літерою: А, В, С... Порядок з'єднання деталей позначений цифрами: ①, ②, ③... З'єднувати деталі за допомогою клею Plastic CEMENT.

Вказівка до наклеювання декалей: вирізати з аркуша потрібні декалі; покласти їх у посуд з чистою водою приблизно на 0,5 хвилини, накласти декалі на модель, а потім зсунути їх з аркуша. Для кращого прилипання, притиснути їх чистою ганчіркою.

ATTENTION USEFUL ADVICEL !

Remove parts from frame with a sharp knife or a pair of scissors and trim away excess plastic. Do not pull off parts. Numbers of parts are marked figures: 1, 2, 3... Frames, in wich the part is situated, are marked by letters: A, B, C... The parts assembling sequence is marked figures: ①, ②, ③... Use plastic cement only.

Directions for applying the decals: cut out from the sheet the necessary decals; plunge them into a vessel with pure water for about 0,5 minute; apply the decals on the kit, letting them slide from the paper. For a better adhesion, press them by means of clean rag.

ВНИМАНИЕ - ПРОЧИТАТЬ ОБЯЗАТЕЛЬНО !

Детали из рамок вырезать при помощи острого ножа или кусачек. Номера деталей обозначены цифрами: 1, 2, 3... деталь, указана буквой: А, В, С... Порядок монтажа деталей указан цифрами: ①, ②, ③... Клеить детали при помощи клея Plastic Cement.

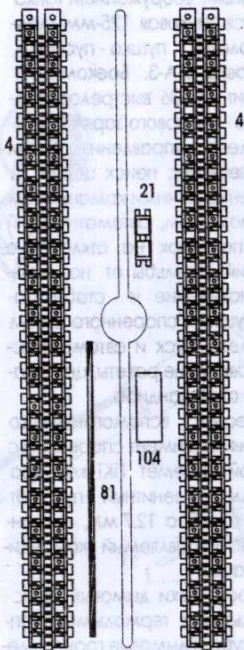
Указание для наклейки декалей: вырезать из листа нужные декали; опустить их в посуду с чистой водой приблизительно на 0,5 минуты, наложить декали на модель, а затем сдвинуть их с листа. Для лучшего прилипания, прижать их марлевым тампоном.

ACHTUNG EIN NÜTYLICHER RAT !

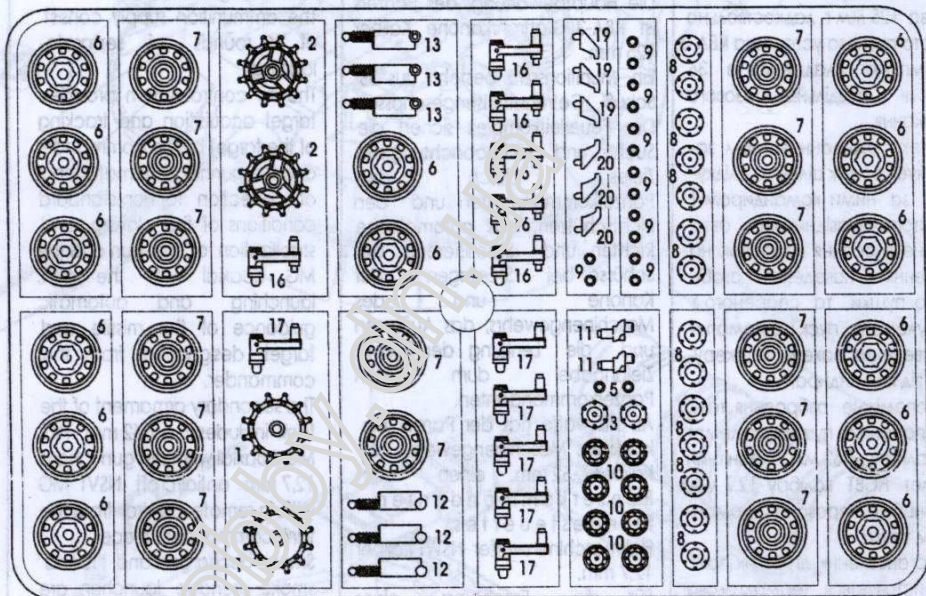
Spritzling entfernen. Nummern der Einzelteile sind als Ziffer angegeben: 1, 2, 3... Der Rahmen, in welchem sich der Einzelteil befindet, wird als Buchstabe angegeben: A, B, C... Die Reihenfolge der Montage wird als Ziffer angegeben: ①, ②, ③... Bitte nur Plastikklebstoff verwenden.

Anweisungen für Abziehbilder-Anbringung: Die benötigten Abziehbilder vom Blatt abschneiden, in ein Glass reines Wasser für etwa 0,5 Minute eintauchen, auf das Modell legen und dann vom Papierbogen abnehmen. Um eine bessere Haftung zu erzielen, die Abziehbilder mit einem reinen Tuch andrücken.

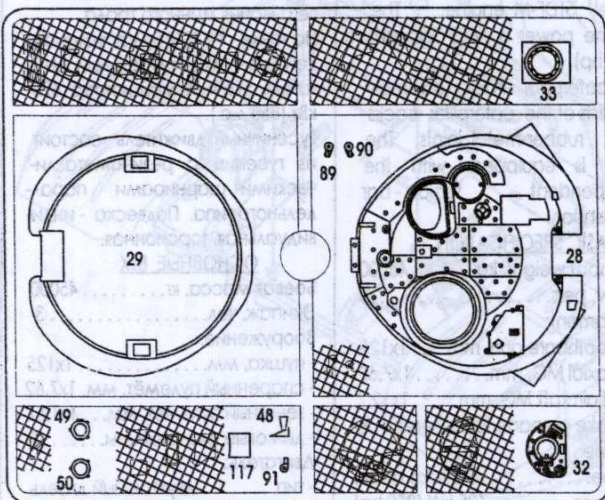
Ax2



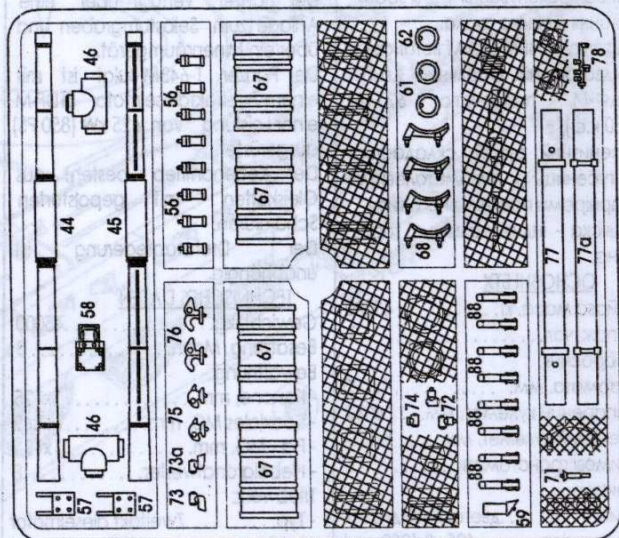
B



E



C



2

No212



КЛЕЇТИ
GLUE
KLEBEN
КЛЕИТЬ



НЕ КЛЕЇТИ
DO NOT GLUE
NICHT KLEBEN
НЕ КЛЕИТЬ

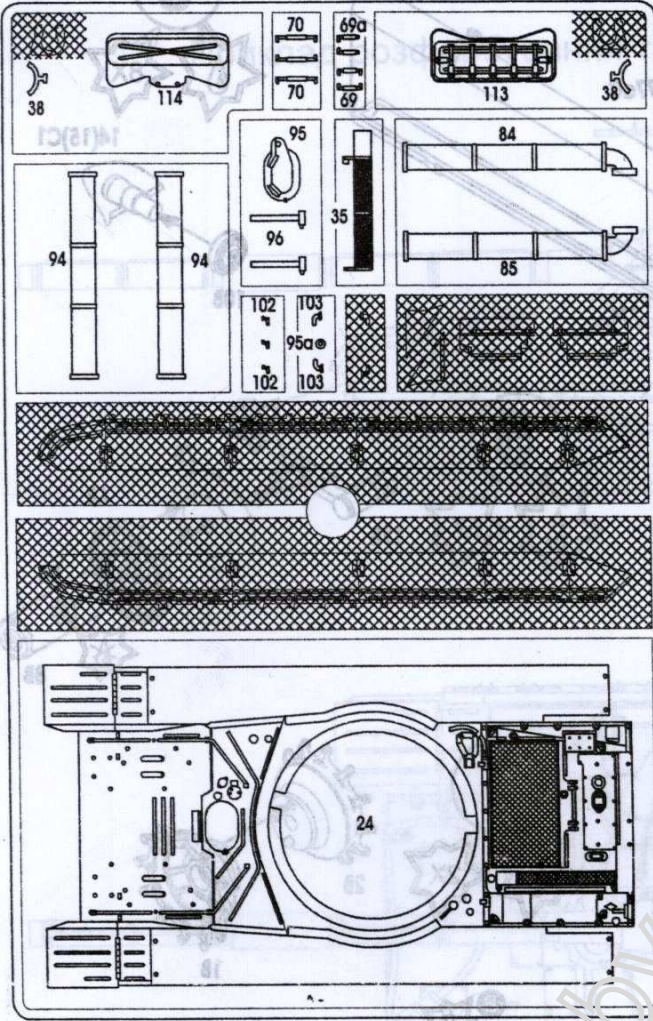


ПОВТОРИТИ З ПРОТИЛЕЖНОГО БОКУ
REPEAT SAME PROCEDURE ON OPPOSITE SIDE
GLEICHEN VORGANG AUF GEGENÜBERLIEGEN SEITE WIEDERHOLEN
ПОВТОРИТИ С ПРОТИВОПОЛОЖНОЙ СТОРОНЫ

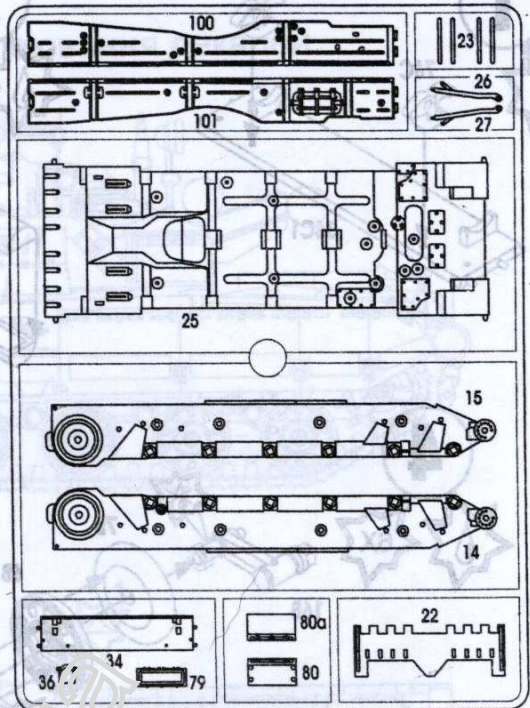


ФАРБУВАТИ
PAINT
FÄRBen
КРАСИТЬ

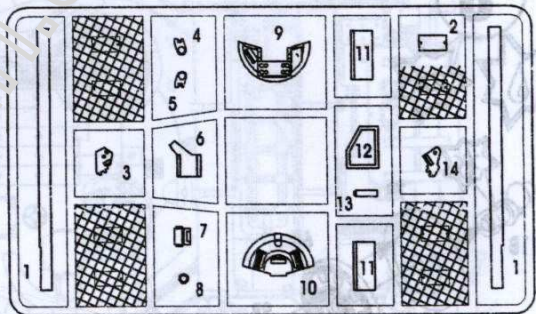
D



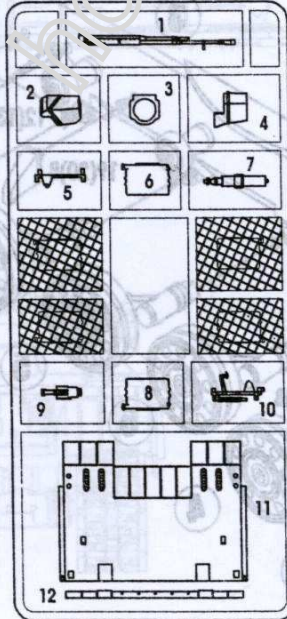
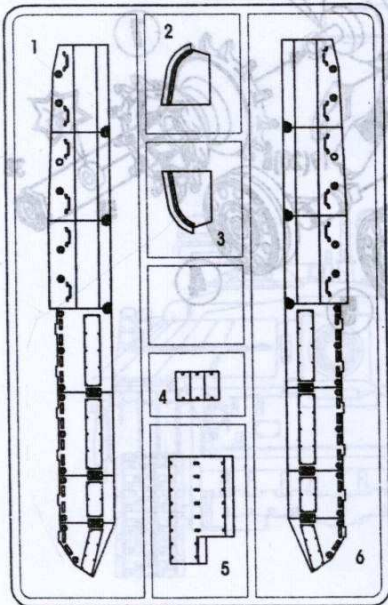
C1



G

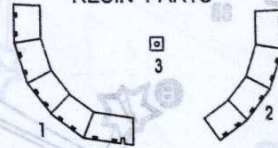


K



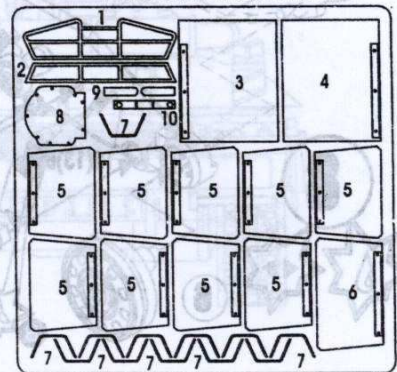
H

RESIN PARTS



F

PHOTO-ETCHED PARTS



ВИДАЛИТИ
REMOVE
ENTFEREN
УДАЛИТЬ



СПИЛЯТИ
FILE DOWN
ENTFEREN
СПИЛИТЬ



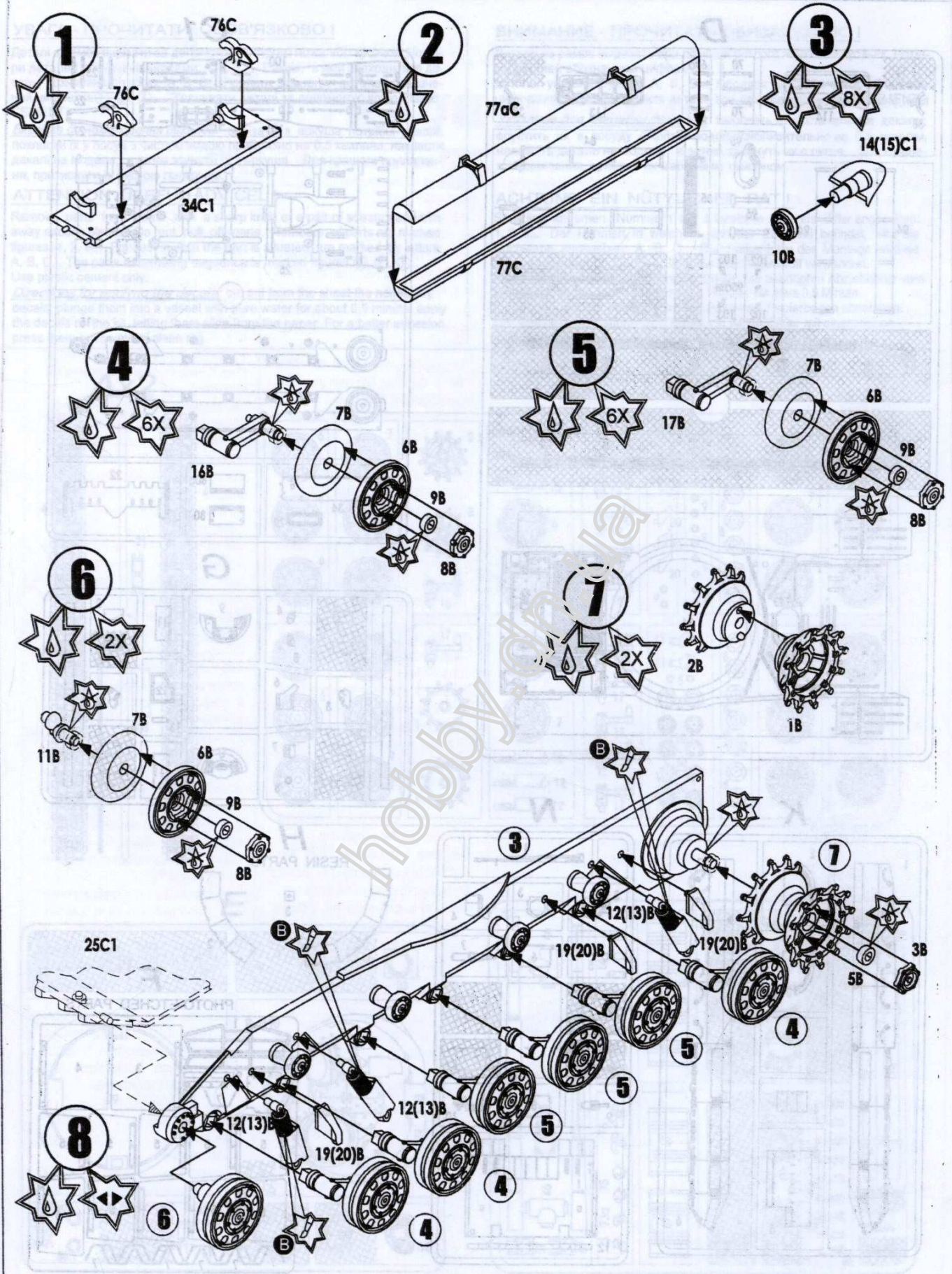
ЗІГНУТИ
BEND
BIEGEN
СОГНУТЬ



КІЛЬКІСТЬ ОПЕРАЦІЙ
NUMBER OF WORKING STEPS
ANZAHL DER ARBEITSGÄNGE
КОЛИЧЕСТВО ОПЕРАЦІЙ



НАНЕСТИ ДЕКАЛЬ
APPLY DECAL
ABZIEHBILDER ANBRINGEN
НАНЕСТИ ДЕКАЛЬ

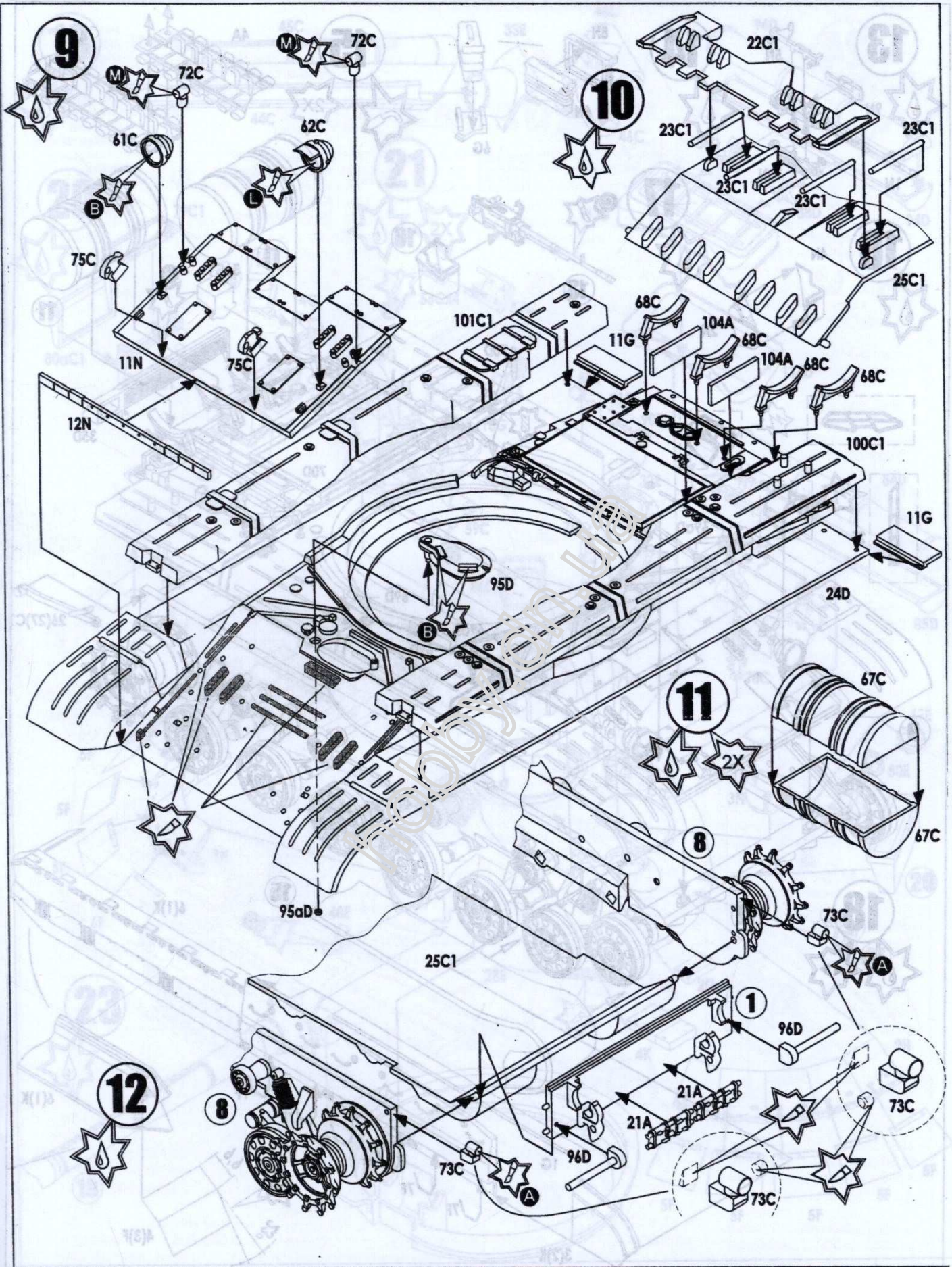


КЛЕИТИ
GLUE
KLEBEN
КЛЕИТЬ

НЕ КЛЕИТИ
DO NOT GLUE
NICHT KLEBEN
НЕ КЛЕИТЬ

ПОВТОРИТИ З ПРОТИЛЕЖНОГО БОКУ
REPEAT SAME PROCEDURE ON OPPOSITE SIDE
GLEICHEN VORGANG AUF GEGENÜBERLIEGEN SEITE WIEDERHOLEN
ПОВТОРИТЬ С ПРОТИВОПОЛОЖНОЙ СТОРОНЫ

ФАРБУВАТИ
PAINT
FÄRBen
КРАСИТЬ



ВИДАЛИТИ
REMOVE
ENTFEREN
УДАЛИТЬ



СПИЛЯТИ
FILE DOWN
ENTFEREN
СПИЛЯТИ



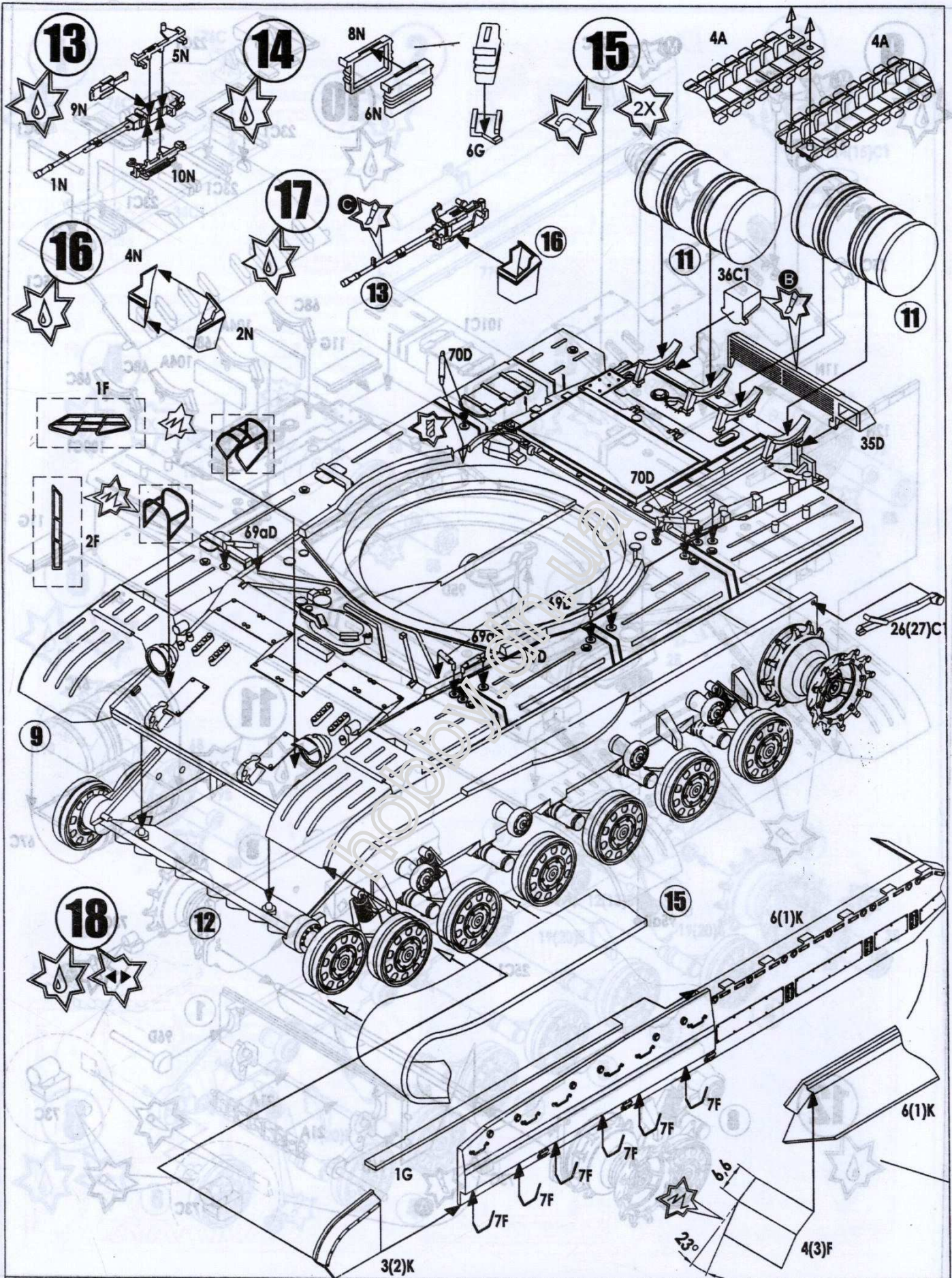
ЗІГНУТИ
BEND
BIEGEN
СОГНУТЬ



КІЛЬКІСТЬ ОПЕРАЦІЙ
NUMBER OF WORKING STEPS
ANZAHL DER ARBEITSGÄNGE
КОЛИЧЕСТВО ОПЕРАЦІЙ




НАНЕСТИ ДЕКАЛЬ
APPLY DECAL
ABZIEHBILDER ANBRINGEN
НАНЕСТИ ДЕКАЛЬ



6
№212

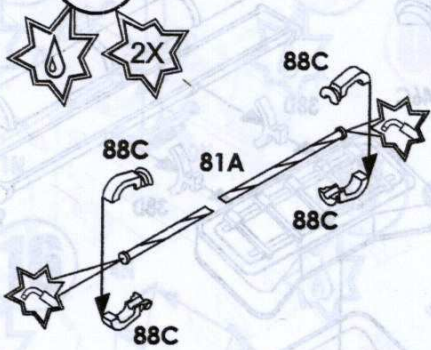
 КЛЕИТИ
GLUE
KLEBEN
КЛЕИТЬ

 НЕ КЛЕИТИ
DO NOT GLUE
NICHT KLEBEN
НЕ КЛЕИТЬ

 ПОВТОРИТИ З ПРОТИЛЕЖНОГО БОКУ
REPEAT SAME PROCEDURE ON OPPOSITE SIDE
GLEICHEN VORGANG AUF GEGENÜBERLIEGEN SEITE WIEDERHOLEN
ПОВТОРИТЬ С ПРОТИВОПОЛОЖНОЙ СТОРОНЫ

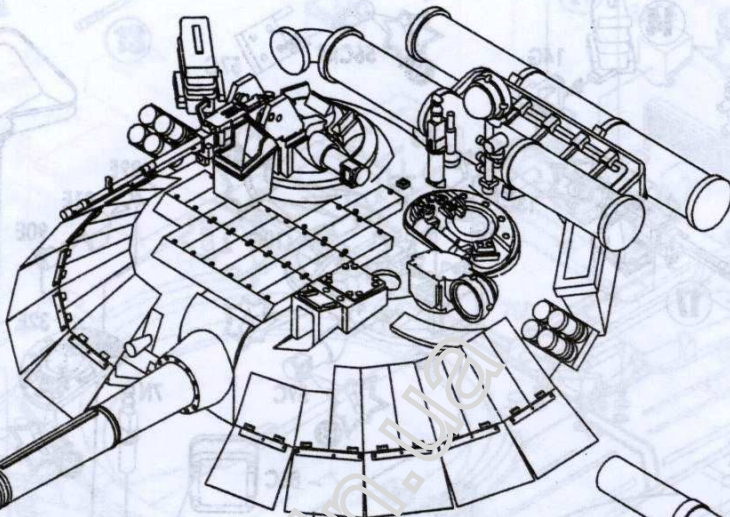
 ФАРБУВАТИ
PAINT
FÄRBN
КРАСИТЬ

24

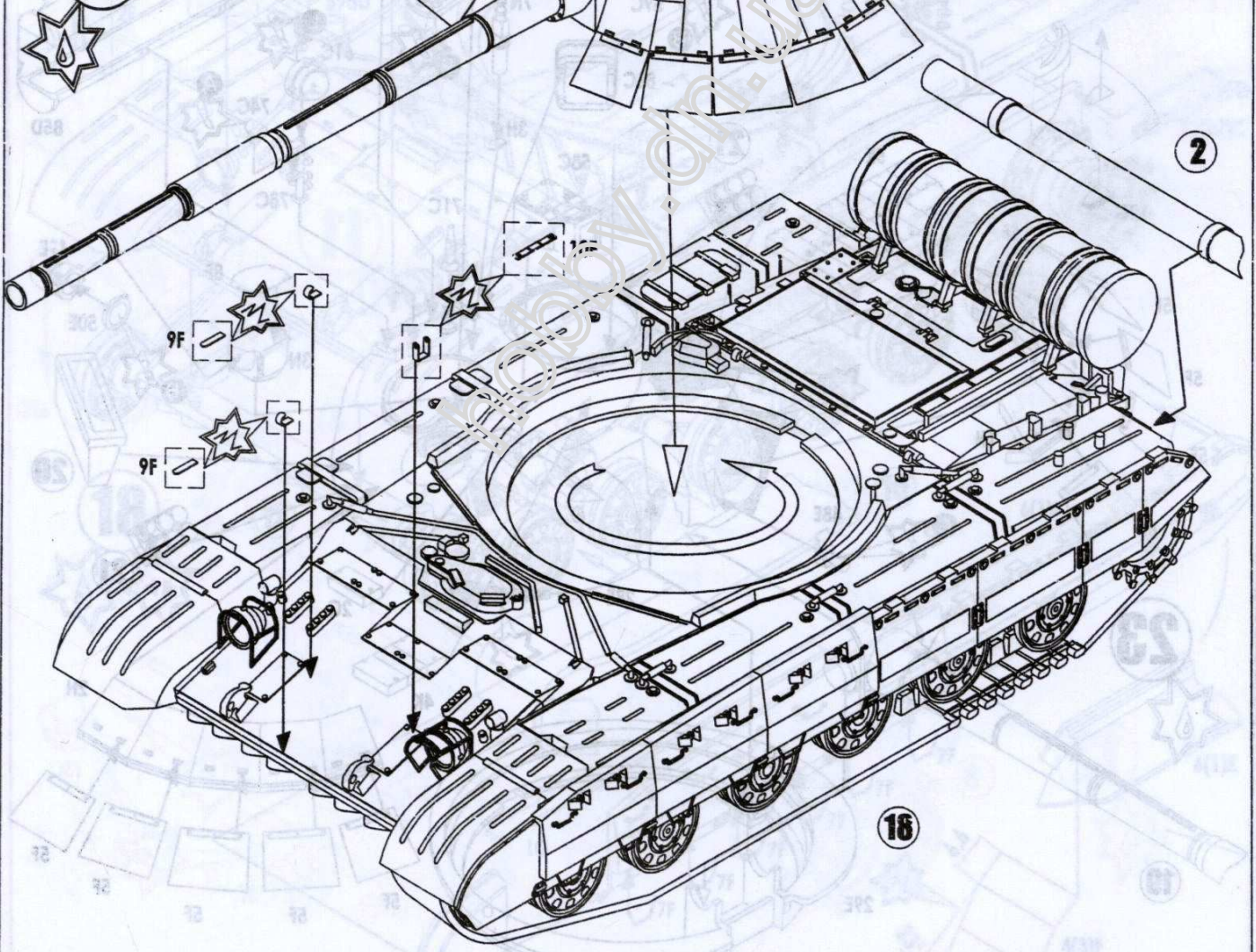


- A** H19 Червоний
Bright Red
Rot
Красный
- B** H33 Чорний
Matt Black
Mattschwarz
Черный
- C** H53 Чорний, оксидований
Gun Metal
Metall-Brüniert
Черный, оксидованный
- K** H155 Темно-оливковий
Matt Olive Drab
Olivgrau, matt
Темно-оливковый
- L** H191 Сріблястий хром
Chrome Silver
Chromsilber
Серебристый хром
- M** H208 Зелений
Signal Green
Signalgrün
Зеленый

23



25



16

8

No212



КЛЕЇТИ
GLUE
KLEBEN
КЛЕИТЬ



НЕ КЛЕЇТИ
DO NOT GLUE
NICHT KLEBEN
НЕ КЛЕИТЬ



ПОВТОРИТИ З ПРОТИЛЕЖНОГО БОКУ
REPEAT SAME PROCEDURE ON OPPOSITE SIDE
GLEICHEN VORGANG AUF GEGENÜBERLIEGEN SEITE WIEDERHOLEN
ПОВТОРИТЬ С ПРОТИВОПОЛОЖНОЙ СТОРОНЫ



ФАРБУВАТИ
PAINT
FÄRBen
КРАСИТЬ

Приклад розфарбування та наклеювання декалей

