

Зроблено в Україні
ТзОВ "Укрестром"
вул. С. Сосніних, 9 Київ,
Україна
Тел/факс (044)4071408
www.skifmodel.com

Made in Ukraine
Ukrwestprom Ltd
9, S. Sosninykh St. Kyiv,
Ukraine
Tel/fax +380(044)4071408
www.skifmodel.com

122-мм гаубиця Д-30

UKR 122-мм гаубиця Д-30 була прийнята на озброєння у 1960 р. Бона була сконструйована за новою схемою: три (замість двох звичайних) станини, змонтована на верхньому верстаті ходова частина, домкрат для підняття і опускання гармати при переході її з одного стану в інший. Перевозиться гаубиця також незвично - стволом уперед. Час переходу із похідного стану в бойовий - 1,5-2,5 хвилини.

Дульний тормоз гаубиці поглинає до 50% енергії віддачі. Шворнева балка під дульним тормозом служить для з'єднання гармати з тягачем. Клиновий вертикально переміщуваний затвор надійно закриває канал ствола при пострілі і викадає гильзу після пострілу. Противідкатні пристрої розміщені в люльці над стволом. Верхній верстат з усіма необхідними механізмами та пристосуваннями, а також ходовою частиною, лягає на нижній верстат і може повертатися в горизонтальній площині навколо себе. Вертикальний кут підйому - 70°. В бойовому стані дві рухомі станини розводяться під кутом 120° відносно нерухомої станини. В похідному стані рухомі станини зводяться до нерухомої і прикріплюються до неї. Після цього вона спеціальною рамою з'єднується зі стволом у його дульній частині. Постріли гаубиці Д-30 роздільно-гильзового заряджання. Дуже компактна, невеликих габаритів та маси, дуже надійна 122-мм гаубиця Д-30 і на сьогоднішній день являє собою неперевершений зразок військової артилерії.

DEU Die 122-mm-Haubitze wurde im 1960 als eine neue Auslegung. Sie hat drei gewöhnliche zwei Gestelle, der auf dem Oberlich installierte Bewegungsteil, ein Hebebock für Hebung und Senkung der Geschütze während des Überganges aus einer Position in andere. Die Haubitze wird auch ungewöhnlich transportiert, und zwar mit dem nach vorne gerichteten Lauf. Umwandlung aus Transport- in die Schießposition dauert 1,5-2,5 min.

Die Mündungsbremse absorbiert bis 50% der Rückstoßenergie. Stabkopplung unter der Mündungsbremse wird zur Verbindung der Geschütze mit der Zugmaschine verwendet. Der sich senkrecht bewegend Keilverschluss sperrt sicher den Lauf beim Schuß ab und läßt die Hülse nach dem Schuß wegschmelzen. Rückstoßdämpfer befinden sich im Hängesitz über dem Lauf. Die Obertriebe mit sämtlichen Getrieben und Ausrüstungen sowie mit dem Fahrgestell stützt gegen dem Untertrieb und kann dabei in waagerechter Ebene um 360° gedreht werden. Der senkrechte Schußwinkel beträgt 70°. In der Schußposition werden die beide bewegliche Gestelle um 120° gegen dem unbeweglichen Gestell gedreht. In der Transportposition werden diese dem unbeweglichen Gestell zugedreht und an ihm befestigt. Anschließend wird dieser Gestelle mit dem Lauf vorne verbunden. Geschosse sind getrennt mit Hüsen zu laden. Kompakte, mit kleinen Abmessungen und Masse D-30 bleibt bis jetzt ein unübertrefflicher Muster der Armeartillerie.

ENG A 122 mm howitzer was adopted in the Armed Forces in 1960.

Its design pattern was a new one: it had three trails instead of the usual two trails; the running gear was installed on the upper mount and there was a lifting jack for lifting and lowering the gun when shifting it from one position to another.

The method of transporting the howitzer is also unusual. It is transported with its barrel looking forward. The time of shifting the gun from the transportation position to the firing one is 1.5-2.5 min. The muzzle brake of the howitzer consumes up to 50% of the recoil energy. The kingbolt beam in the lower part of the muzzle brake is used for connecting the gun with the tractor. A wedge-shaped vertically moving lock safely locks the barrel bore when shooting and throws out the case after the shot. The counter-recoil system is placed in a gun cradle above the barrel. The upper mount complete with all the necessary mechanisms, systems and the running gear rests on the lower mount and can turn round in the horizontal plane. The vertical fire angle is 70°. The separation angle of the two movable trails with regard to the immobile one can be 120° in the firing position. The movable trails are fastened to the immobile one for transportation. It is then connected to the barrel at its muzzle part with a special frame. The shots are of a separate quick-firing loading type. The D-30 is a very compact howitzer with small dimensions and weight. It is an unsurpassed type of the army artillery even nowadays.

RUS 122-мм гаубиця Д-30 была принята на вооружение в 1960 г.

Она была сконструирована по новой схеме: три (вместо двух привычных) станины, смонтированная на верхнем станке ходовая часть, домкрат для поднятия и опускания орудия при переводе его из одного положения в другое.

Перевозится гаубица тоже необычно - стволом вперед. Время перевода из походного положения в боевое - 1,5-2,5 мин. Дульный тормоз гаубицы поглощает до 50% энергии отдачи. Шворневая балка снизу дульного тормоза служит для соединения орудия с тягачом. Клиновий вертикально перемещающийся затвор надежно запирает канал ствола при выстреле и выбрасывает гильзу после выстрела. Противоткатные устройства размещены в люльке над стволом. Верхний станок со всеми необходимыми механизмами и приспособлениями, а также ходовая часть, опирается на нижний станок и может поворачиваться в горизонтальной плоскости вокруг себя. Вертикальный угол подъема - 70°.

В боевом положении две подвижные станины разводятся под углом 120° относительно неподвижной станины. В походном положении подвижные станины соединяются к неподвижной и крепятся к ней. После этого она специальной рамой соединяется со стволом у его дульной части. Выстрелы гаубицы Д-30 раздельно-гильзового заряджания. Очень компактная, небольших габаритов и массы, надежная 122-мм гаубица Д-30 и на сегодняшний день является непревзойденным образцом войсковой артиллерии.

ОСНОВНІ	БТХ	
Бойова маса, кг	3200
Дальність стрільби, км	15,3
Скорострільність, постр/хв	6-8
Довжина, м	5,100
Ширина, м	2,300
Висота, м	1,55

TECHNISCHE DATEN	
Gewicht, kg 3200
Die Schußweite macht, km 15,3
Schußfolge, Schüsse-Min 6-8
Die Länge, m 5,100
Die Breite, m 2,300
Die Höhe, m 1,55

SPECIFICATIONS	
Combat weight, kg 3200
Range of fire, km 15,3
Rate of fire,height/min 6-8
Length, m 5,100
Width, m 2,300
Height, m 1,55

ОСНОВНІ БТХ	
Бойова маса, кг 3200
Дальність стрільби, км 15,3
Скорострільність, вис/хв 6-8
Длина, м 5,100
Ширина, м 2,300
Висота, м 1,55

МОНТАЖНА СХЕМА / ASSEMBLY

УВАГА - ПРОЧИТАТИ ОБОВ'ЯЗКОВО!

Деталі з рамок вивізати за допомогою гострого ножа або кушачок. Номери деталей позначені цифрами: 1, 2, 3... Рамка, в якій знаходиться деталь, позначена літерою: А, В, С... Порядок з'єднання деталей позначений цифрами: ①, ②, ③... З'єднувати деталі за допомогою клею Plastic cement.

ATTENTION! USEFUL ADVICE!

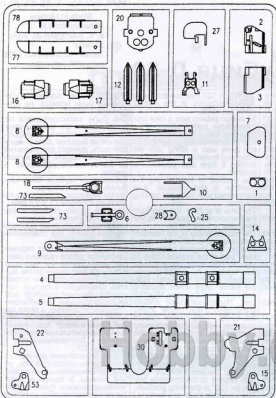
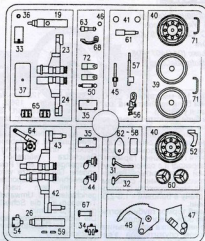
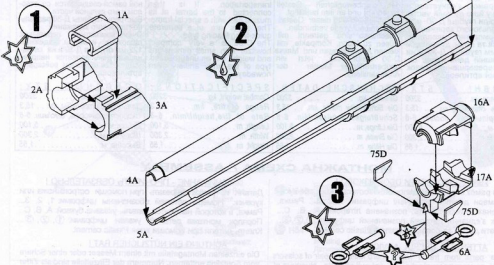
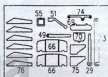
Remove parts from frame with a sharp knife or a pair of scissors and trim away excess plastic. Do not pull off parts. Numbers of parts are marked figures: 1, 2, 3... Frames, in which the part is situated, are marked by letters: A, B, C... The parts assembling sequence is marked figures: ①, ②, ③... Use Plastic cement.

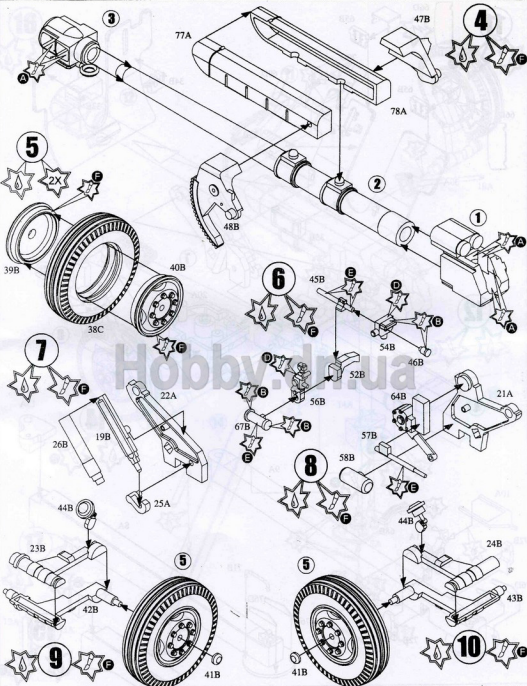
ВНИМАНИЕ - ПРОЧИТАТЬ ОБЯЗАТЕЛЬНО!

Детали из рамок вырезать при помощи острого ножа или кусачек. Номера деталей обозначены цифрами: 1, 2, 3... Рамка, в которой находится деталь, указана буквой: А, В, С... Порядок монтажа деталей указан цифрами: ①, ②, ③... Клеить детали при помощи клея Plastic cement.

ACHTUNG! EIN NÜTZLICHER RAT!

Die einzelnen Montageteile mit einem Messer oder einer Schere vom Spritzling entfernen. Nummern der Einzelteile sind als Ziffer markiert: 1,2,3... Der Rahmen, in welchem sich der Einzelteil befindet, wird als Buchstabe angegeben: A, B, C... Die Reihenfolge der Montage wird als Ziffer angegeben: ①, ②, ③... Bittle nur Plastikklebstoff verwenden.

A**B****C****D****2**



ФАРБУВАТИ
PAINT
FÄRVEN
КРАСИТЬ



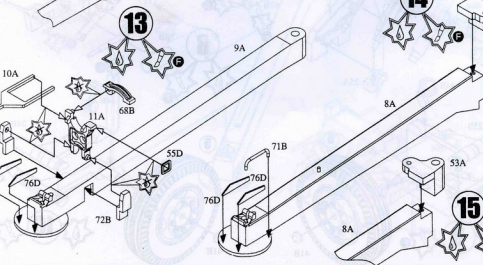
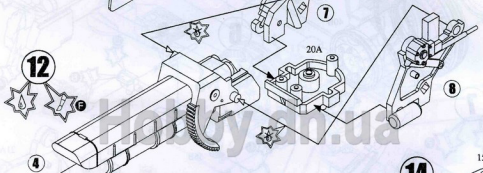
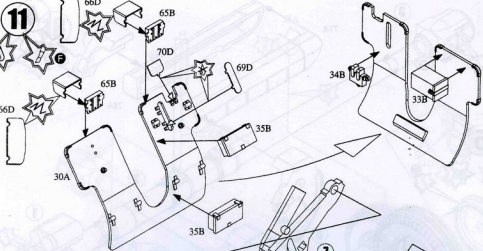
ЗІГНУТИ
BEND
BIEGEN
СОГНУТЬ



ВИДАЛИТИ
REMOVE
ENTFERNEN
УВАЛИТЬ



НА ВИБІР
OPTION
NACH BELIEBEN
СВОБОДА ВИБОРА



4

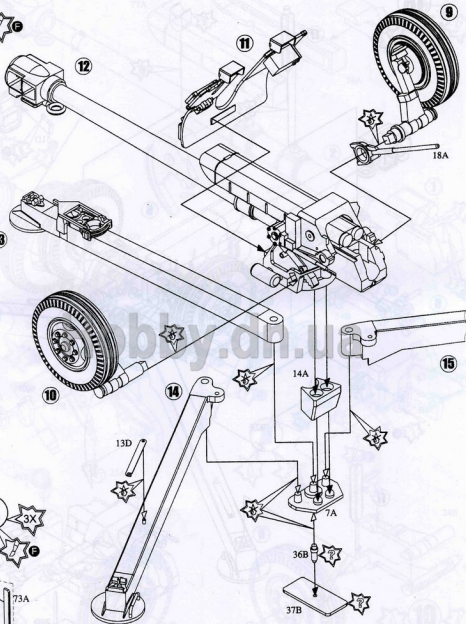
КЛЕЙТИ
GLUE
KLEBEN
КЛЕИТЬ

НЕ КЛЕЙТИ
DO NOT GLUE
NICHT KLEBEN
НЕ КЛЕИТЬ

5X

КІЛЬКІСТЬ ОПЕРАЦІЙ
NUMBER OF WORKING STEPS
ANZAHL DER ARBEITSGÄNGE
КОЛИЧЕСТВО ОПЕРАЦІЙ

16



ФАРБУВАТИ
PAINT
FÄRVEN
КРАСИТЬ



ЗІГНУТИ
BEND
BIEGEN
СОГНУТЬ

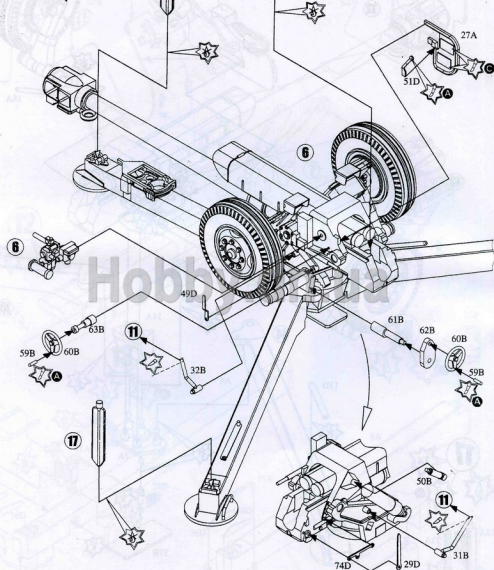


ВИДАЛИТИ
REMOVE
ENTFERNEN
УДАЛИТЬ



НА ВИБІР
OPTION
NACH BELIEBEN
СВОБОДА ВИБОРА

18



6



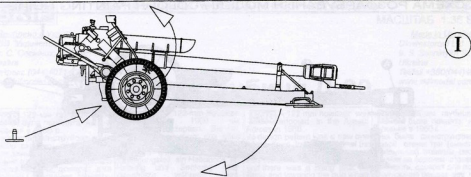
КЛЕИ
GLUE
KLEBEN
КЛЕИТЬ



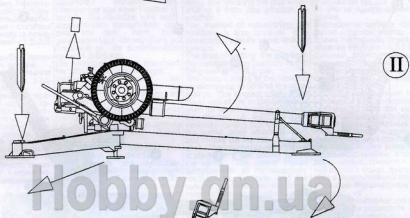
НЕ КЛЕИТИ
DO NOT GLUE
NICHT KLEBEN
НЕ КЛЕИТЬ



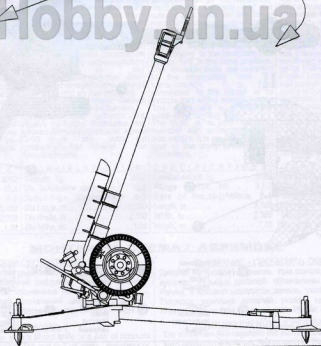
КІЬКІСТЬ ОПЕРАЦІЙ
NUMBER OF WORKING STEPS
ANZAHL DER ARBEITSGÄNGE
КОЛИЧЕСТВО ОПЕРАЦІЙ



I



II



III



ФАРБУВАТИ
PAINT
FÄRVEN
КРАСИТЬ



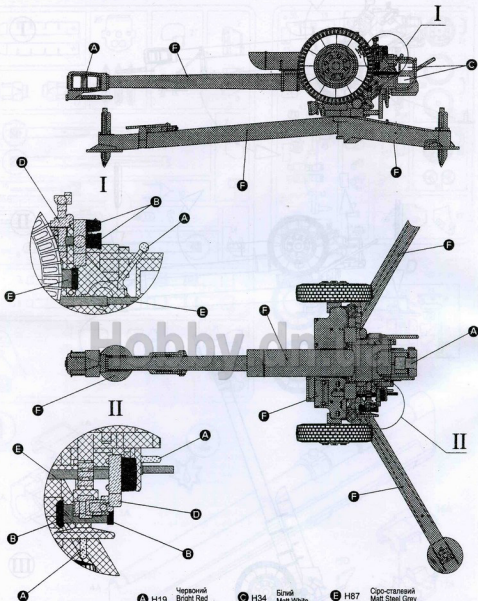
ЗІГНУТИ
BEND
BIEGEN
СОГНУТЬ



ВИДАЛИТИ
REMOVE
ENTFEREN
УДАЛИТЬ



НА ВИБІР
OPTION
NACH BELIEBEN
СВОБОДА ВИБОРА



A H19 Червоний
Bright Red
Hellrot
Красный

B H33 Чорний
Matt Black
Mattschwarz
Черный

C H34 Білий
Matt White
Matweiß
Белый

D H54 Латунний
Brass
Messing
Латунный

E H87 Сіро-сталевий
Matt Steel Grey
Stahlgrau, matt
Серо-стальной

F H155 Темно-оливковий
Matt Olive Drab
Olivgrau, matt
Темно-оливковый



КЛЕЙТИ
GLUE
KLEBEN
КЛЕИТЬ



НЕ КЛЕЙТИ
DO NOT GLUE
NICHT KLEBEN
НЕ КЛЕИТЬ



КІЛЬКІСТЬ ОПЕРАЦІЙ
NUMBER OF WORKING STEPS
ANZAHL DER ARBEITSGÄNGE
КОЛИЧЕСТВО ОПЕРАЦІЙ