

**T-55AM-1**

**UKR** У 1983 році розпочався випуск середнього танка T-55AM, який є модернізованим варіантом танка T-55A.

Він оснащений комплексом керування озброєння 9К116; системою запуску димових гранат «Туча».

Встановлено додаткове бронювання лобової частини башти і верхнього лобового листа корпусу, бортові протикумулятивні екрани, додатковий броньовий захист дни.

Танк озброєний 100-мм стабілізованою гарматою з термозахисним кожухом, спареним 7,62-мм кулеметом ПКТ і зенітним 12,7-мм кулеметом ДШК-М. Вертикальні кути обстрілу для гармати і спареного кулемета від -5 до 18 градусів; для зенітного кулемета від -4,5 до 82 градусів. Боєкомплект складає 43 постріли і більше 3000 набойів. Швидкість стрільби гармати - до 7 пострілів за хвилину. Максимальна прицільна дальність стрільби - 14,6 км.

На танку встановлений 12-циліндровий чотирьохтактний дизельний двигун В-46-5М потужністю 690 к.с.

Танк має обладнання для подолання водних перешкод по дну.

Рушій гуменничий, з заднім розташуванням ведучих коліс.

Гусениці металеві з резинометалеми шарніром; число траків - 91. Підвіска - індивідуальна, торсіонна.

Знімає 4 чоловіки: командир, навідник, заряджаючий і механік-водій.

T-55 більше 30 років знаходився на озброєнні багатьох країн світу. Це свідчить про його якість конструкції і велику універсальність.

**DEU** Im Jahre 1983 startete die Herstellung des Mittelpanzers T-55AM, der eine modernisierte Variante des Panzers T-55A ist. Er ist mit einem Lenkwaffenkomplex 9K116 und mit einem System für Wurf der Nebelgranaten „Tuscha“ ausgerüstet.

Es ist eine zusätzliche Panzerung des Frontaltails der Kuppel und des Oberschützbleches des Rumpfes sowie kumulative Bordschirme, eine zusätzliche Bodenpanzerung aufgestellt. Der Panzer ist mit einer stabilisierten 100 mm-Kanone mit dem Wärmeschutzmantel bewaffnet, einem doppelgelagerten 7,62mm-MG "PKT" und einem 12,7mm-Fiegerabwehrmaschinengewehr „DShK-M“ ausgerüstet. Der vertikale Beschließungswinkel der Kanone und das doppelgelagerte Maschinengewehr betragen - 5 bis 18 Grad und der für das Fiegerabwehrmaschinengewehr: - 4,5 bis 82 Grad. Die Gefechtsmunition enthält 43 Geschosse und mehr als 3000 Patronen. Die Feuergeschwindigkeit der Kanone - bis 7 Schüsse pro Minute. Maximale Visierschüßweite beträgt 14,6 km.

Der Panzer hat den 12-Zylinder-Viertakt Dieselmotor W-46-5M mit einer Leistung von 690PS. Der Panzer hat Ausrüstung für Überwindung der Wasserhindernisse, indem er auf dem Flußboden fährt. Er hat das Gleisketten sind metallic mit den Gelenken als Metall und Gummi; Kettengliederzahl-91. Der Panzer hat Einzelradaufhängung mit Drehstabfederung.

Besatzung - 4 Personen: Panzerkommandant, Richtkanonier, Ladekanonier und Fahrer.

Der Panzer T-55 ist in Bewaffnung vieler Länder der Welt mehr als 30 Jahre lang gestanden. Das bezeugt dessen ziemlich gelungene Ausführung und große Universalität.

**ENG** The production of middle tank T-AM, an improved version of tank T-55A, began in 1983. It is equipped with a system of controlled armament 9K116 and with a system of "Tuscha" smoke grenade. The turret frontal side, upper sloop sheet of the hull and the bottom are mounted with an additional armoring. Moreover, the tank is equipped with vehicle-borne cumulative screens.

The tank is armed with 100mm stabilized gun that has a heat fixing jacket, a 7,62-mm "PKT" MG and a 12,7-mm "DShK-M" anti-aircraft MG. Vertical angles of fire for the tank gun from -5 to 18 degrees and for the anti-aircraft MG from -4.5 to 82 degrees. The ammunition supply consist of 43 rounds and more than 3000 cartridges. Rate of gunfire is up to 7 shots per minute. Maximum sighting range is 14,6 km.

The tank is powered by 12-cylinder 4-stroke diesel V-46-5M engine. The engine power is 690 hp. The tank is provided with equipment that permits water fording. The tank has caterpillar track assembly with rear driving wheels.

The caterpillars are metallic with rubber-metallic hinges; the track number is 91. The tank is equipped with the independent torsion-bar suspension.

The tank has four crew-members, a commander, a gun layer, a loader and a driver.

The T-55 tank was dopted in many countries for over 30 years which proves its successful design and multipurposeness.

**RUS** В 1983 году начался выпуск среднего танка T-55AM, который является модернизированным вариантом танка T-55A. Он оснащен комплексом управляемого вооружения 9К116, системой запуска димовых гранат «Туча». На танке установлены бортовые кумулятивные экраны, дополнительно бронирована лобовая часть башни, верхний наклонный лист корпуса и днища.

Танк вооружен 100-мм стабилизированной пушкой с термозащитным кожухом, спаренным 7,62-мм пулеметом ПКТ и зенитным 12,7-мм пулеметом ДШК-М. Вертикальные углы обстрела для пушки и спаренного пулемета от -5 до 18 градусов; для зенитного пулемета от -4,5 до 82 градусов. Боєкомплект содержит 43 выстрела и более 3000 патронов. Скорострельность пушки до 7 выстрелов в минуту. Максимальная прицельная дальность стрельбы - 14,6 км.

На танке установлен 12-цилиндровый четырехтактный дизельный двигатель В-46-5М мощностью 690 л.с. Танк имеет оборудование для преодоления водных преград по дну. Движитель гусеничный, с задним расположением ведущих колес.

Гусеницы металлические с резинометаллическим шарниром; число трактов - 91. Подвеска - индивидуальная торсионная.

Знімає 4 чоловіка: командир, навідник, заряджаючий і механік-водитель.

T-55 более 30 лет состоял на вооружении многих стран мира. Это говорит о его довольно удачной конструкции и большой универсальности.

**TECHNISCHE DATEN:**

Gewicht, t	41,5
Besatzung, Mann	4
Die Länge, m	9,0
Die Breite, m	3,536
Die Höhe, m	3,0
Bodenfreiheit, mm	392
Höchstgeschwindigkeit, km/h	54,0
Fahrbereich, km	500
Bewaffnung:	
- Kanone, mm	1x100
- Maschinengewehr, mm	1x7,62
- Fla-MG, mm	1x12,7
Triebwerk:	
- Typ	4-takt Dieselmotor
- Leistung	508kW(690Ps)

**BASIC SPECIFICATIONS:**

Combat weight, t	41,5
Crew, man	4
Length, m	9,0
Width, m	3,536
Height, m	3,0
Clearance, mm	392
Max speed, km/h	54,0
Fuelendurance, km	500
Armament:	
- smoothbore gun, mm	1x100
- machine gun, mm	1x7,62
- anti-aircraft MG, mm	1x12,7
Engine:	
- type	4-stroke diesel
- power	508kW(690hp)

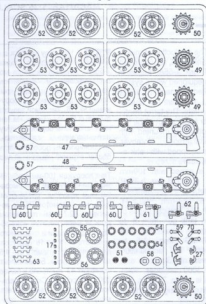
**ОСНОВНЫЕ ДТА:**

Боевой вес, т	41,5
Экипаж, чел	4
Длина, м	9,0
Ширина, м	3,536
Высота, м	3,0
Клиренс, мм	392
Макс. Скорость, км/ч	54,0
Запас хода, км	500
Вооружение:	
- пушка, мм	1x100
- пулемет, мм	1x7,62
- зенит. пулемет	1x12,7
Двигатель:	
- тип	дизель, 4-х тактный
- мощность	508кВт(690л.с.)

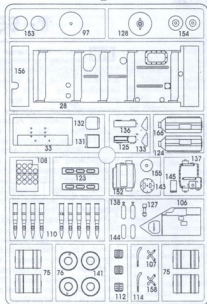
**ОСНОВНИ ДТА:**

Бойова вага, т	41,5
Екіпаж, чел	4
Довжина, м	9,0
Ширина, м	3,536
Висота, м	3,0
Кліренс, мм	392
Макс. швидкість, км/год	54,0
Запас ходу, км	500
Озброєння:	
- гармата, мм	1x100
- кулемет, мм	1x7,62
- зеніт. кулемет	1x12,7
Двигунок:	
- тип	дизель, 4-х тактний
- потужність	508кВт(690л.с.)

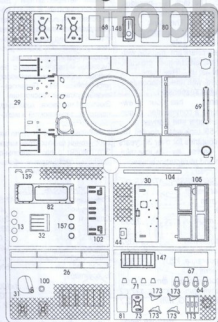
A



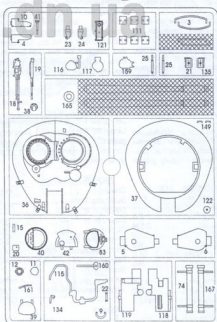
B



C



D



2



КЛЕЙТИ  
GLUE  
KLEBEN  
KLEBEN  
КЛЕИТЬ



НЕ КЛЕИТИ  
DO NOT GLUE  
NICHT KLEBEN  
НЕ КЛЕИТЬ



СШИЛИТИ  
FILE DOWN  
ENTFERNEN  
СШИЛИТЬ



ФАРБУВАТИ  
PAINT  
FARBEN  
КРАСИТЬ

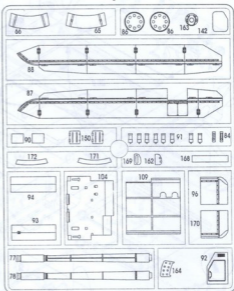


ПОВТОРИТИ З ПРОТИВЛЕЖНОГО БОКУ  
REPEAT SAME PROCEDURE ON OPPOSITE SIDE  
GLEICHEN VORGANG AUF GEGENÜBERLIEGENDE SEITE WIEDERHOLEN  
ПОВТОРИТИ С ПРОТИВПОЛОЖНОЇ СТОРОНИ

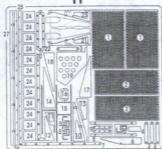
# E (2x)



# F



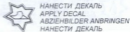
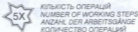
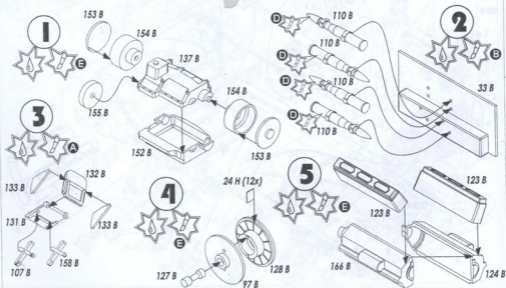
# H



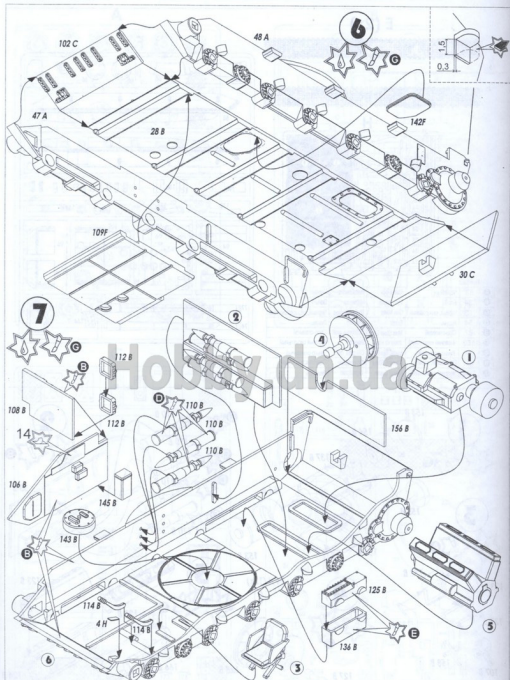
Humbrol

A	33	Чорний	Matt Black	Mattschwarz	Чорний
B	34	Білий	Matt White	Matzweiss	Білий
C	53	Чорний, оксидований	Gun Metal	Metal-Bright	Чорний, оксидований
D	54	Латунь	Brass	Messing	Латунь
E	87	Сіро-сталеий	Matt Steel Grey	Stahlgrau, matt	Сіро-сталеий
F	153	Червоий оксидований	Ignisite Red	Signalrot	Красный оксидованный
G	155	Темно-сталеий	Matt Olive Drab	Olivgrün, matt	Темно-сталеий
I	191	Сріблястий, хроп	Chrome Silver	Chromsilber	Серебристый, хроп
J	206	Зелений оксидований	Signal Green	Signalgrün	Зеленый

hobby.dn.ua



3



4



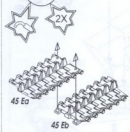
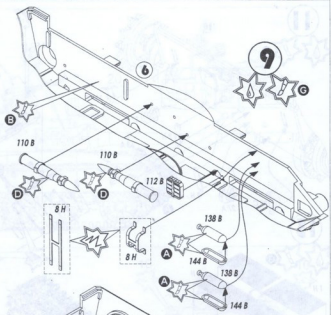
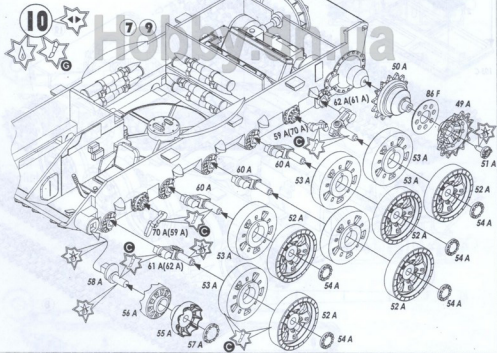
КЛЕТКИ  
GLUE  
KLEBEN  
КЛЕИТЬ

НЕ КЛЕТКИ  
DO NOT GLUE  
NICHT KLEBEN  
НЕ КЛЕИТЬ

СПИЖИТИ  
FILE DOWN  
ENTFERNEN  
СПИЖИТИ

ФАРБУВАТИ  
PAINT  
FÄRBN  
КРАСИТЬ

ПОВТОРИТИ З ПРОТИВЛЕЖНОГО БОКУ  
REPEAT SAME PROCEDURE ON OPPOSITE SIDE  
GLEICHEN VORGANG AUF GEGENÜBERLEGENDE SEITE WIEDERHOLEN  
ПОВТОРИТИ С ПРОТИВПОЛОЖНОЇ СТОРОНИ

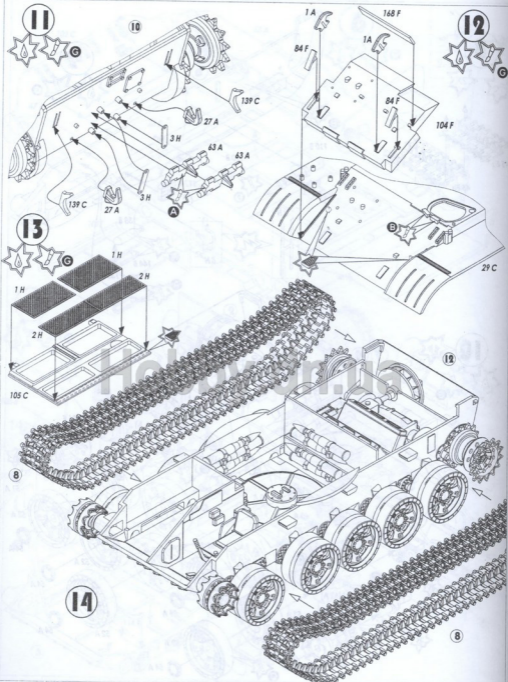
**8****9****10**

ПЛЯТИ  
SOLDER  
LÖTEN  
ПЛЯТЬ

ЗІГНУТИ  
BEND  
BIEGEN  
СОГНУТЬ

КІЛЬКІСТЬ ОПЕРАЦІЙ  
NUMBER OF WORKING STEPS  
ANZAHL DER ARBEITSGÄNGE  
КОЛИЧЕСТВО ОПЕРАЦІЙ

НАНЕСТИ ДЕКАЛЬ  
APPLY DECAL  
ABZIEHBILDER ANBRINGEN  
НАНЕСТИ ДЕКАЛЬ



6



КЛЕИТЬ  
GLUE  
KLEBEN  
KLEBEN



НЕ КЛЕИТЬ  
DO NOT GLUE  
NICHT KLEBEN  
НЕ КЛЕИТЬ



СПИЛИТЬ  
FILE DOWN  
ENTFERNEN  
СПИЛИТЬ

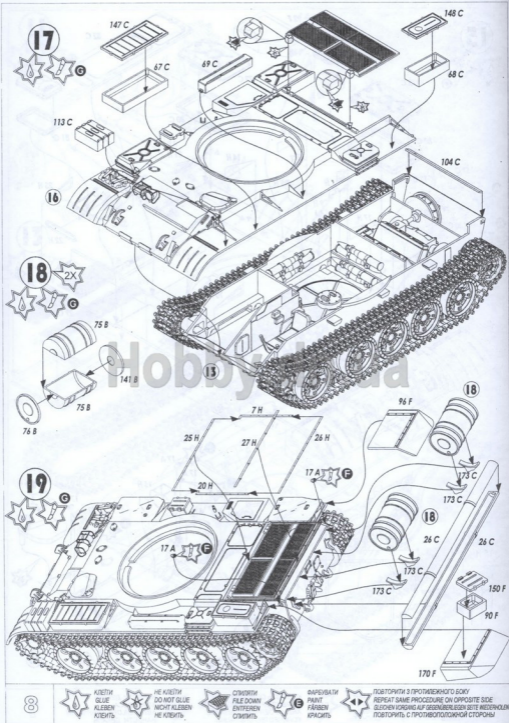


ФАРБОВАТИ  
PAINT  
FÄRBN  
КРАСИТЬ



ПОВТОРИТИ З ПРОТИВЛЕЖНОГО БІКУ  
REPEAT SAME PROCEDURE ON OPPOSITE SIDE  
GLEICHEN VORGANG AUF GEGENÜBERLIEGENEN SEITE WIEDERHOLEN  
ПОВТОРИТЬ С ПРОТИВПОЛОЖНОЇ СТОРОНИ





8



КЛЕТКИ  
КЛЕБЕ  
КЛЕТЬ



НЕ КЛЕТКИ  
DO NOT GLUE  
NICHY KLEBEN  
НЕ КЛЕТЬ



СПИЛКИ  
FILE DOWN  
ENTREHEN  
СПИЛТЬ

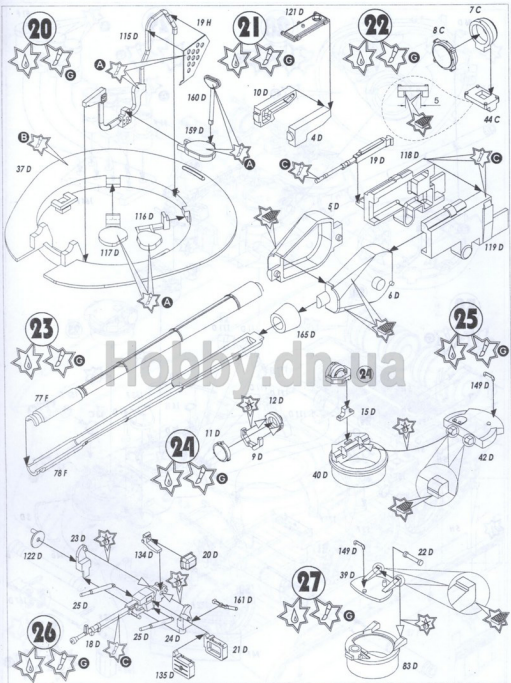


ФАРБУВАТИ  
PAINT  
FÄRBE  
КРАСИТЬ



ПОВТОРИТИ З ПРОТИВЛЯНОГО БІКУ  
REPEAT SAME PROCEDURE ON OPPOSITE SIDE  
GLEICHEN VORGANG AUF GEGENÜBERLIEGENDE SEITE WIEDERHOLEN  
ПОВТОРИТЬ С ПРОТИВЛЯНОЮ СТОРОНОЮ





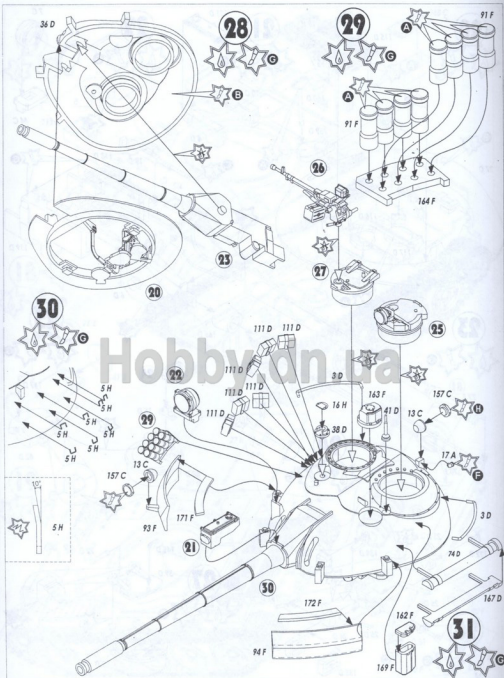
Hobby.dn.ua

ПАРТИ  
SOLDER  
LOTEN  
ПАРТЬ

ЗІГНУТИ  
BEND  
BIEGEN  
СОГНУТЬ

КІЛЬКІСТЬ ОПЕРАЦІЙ  
NUMBER OF WORKING STEPS  
ANZAHL DER ARBEITSGÄNGE  
КОЛИЧЕСТВО ОПЕРАЦІЙ

НАНЕСТИ ДЕКАЛЬ  
APPLY DECAL  
ARBEITSBILDER ANBRINGEN  
НАНЕСТИ ДЕКАЛЬ



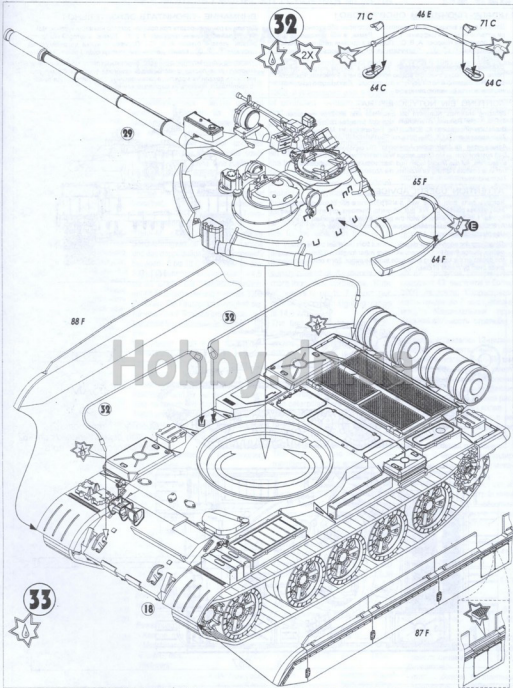
КЛЕЙ  
GLUE  
KLEBEN  
КЛЕИТЬ

НЕ КЛЕЙТИ  
DO NOT GLUE  
NICHT KLEBEN  
НЕ КЛЕИТЬ

СКОБИТИ  
FILE DOWN  
ENTFERNEN  
СКОБИТЬ

ФАРБИВАТИ  
PAINT  
FÄRBN  
КРАСИТЬ

ПОВТОРИТИ З ПРОТИЛЕЖНОГО БОКУ  
REPEAT SAME PROCEDURE ON OPPOSITE SIDE  
GLEICHEN VORGANG AUF GEGENBERLEGENDE SEITE WIEDERHOLEN  
ПОВТОРИТЬ С ПРОТИВОПОЛОЖНОЇ СТОРОНИ



ПАРТИ  
SOLDER  
LOTEN  
ПАРТЬ



ЗІГНУТИ  
BEND  
BIEGEN  
СОГНУТЬ



КІЛЬКІСТЬ ОПЕРАЦІЙ  
NUMBER OF WORKING STEPS  
ANZAHL DER ARBEITSGÄNGE  
КОЛИЧЕСТВО ОПЕРАЦІЙ



НАНЕСТИ ДЕКАЛЬ  
APPLY DECAL  
ABZIEHBILDER ANBRINGEN  
НАНЕСТИ ДЕКАЛЬ

### УВАГА - ПРОЧИТАТИ ОБОВ'ЯЗКОВО !

Деталі з рамок вирізати за допомогою гострого ножа або кусачок. Номери деталей позначені цифрами 1, 2, 3... Рамка, в якій знаходиться деталь, позначена літерами: А, В, С... Порядок з'єднання деталей позначений цифрами ①, ②, ③... З'єднувати деталі за допомогою клею Plastic CEMENT.

**Вказівка до наклеювання декалей:** вирізати з аркуша потрібні декалі, покласти їх у посуд з чистою водою приблизно на 0,5 хвилини, накласти декалі на модель, а потім зсувати їх з аркуша. Для кращого прилягання, притиснути їх чистою ганчіркою.

### ACHTUNG EIN NÜTZLICHER RAT !

Spitzling entfernen. Nummern der Einzelteile sind als Ziffer angegeben: 1, 2, 3... Der Rahmen, in welchem sich der Einzelteil befindet, wird als Buchstabe angegeben: A, B, C... Die Reihenfolge der Montage wird als Ziffer angegeben: ①, ②, ③... Bitte nur Plastikklebstoff verwenden.

**Anweisungen für Abziehbilder-Anbringung:** Die benötigten Abziehbilder vom Blatt abschneiden, in ein Glass reines Wasser für etwa 0,5 Minute einweichen, auf das Modell legen und dann vom Papierbogen abnehmen. Um eine bessere Haftung zu erzielen, die Abziehbilder mit einem reinen Tuch andrücken.

### ATTENTION USEFUL ADVICEL !

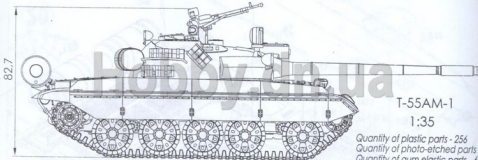
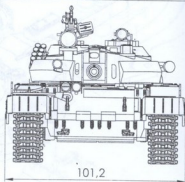
Remove parts from frame with a sharp knife or a pair of scissors and trim away excess plastic. Do not pull off parts. Numbers of parts are marked figures: 1, 2, 3... Frames, in which the part is situated, are marked by letters: A, B, C... The parts assembling sequence is marked figures: ① ② ③. Use plastic cement only.

**Directions for applying the decals:** cut out from the sheet the necessary decals, plunge them into a vessel with pure water for about 0,5 minute, apply the decals on the kit, letting them slide from the paper. For a better adhesion, press them by means of clean rag.

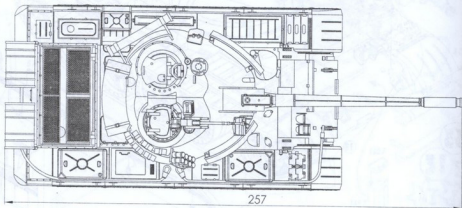
### ВНИМАНИЕ - ПРОЧИТАТЬ ОБЯЗАТЕЛЬНО !

Детали из рамок вырезать при помощи острого ножа или кусачек. Номера деталей обозначены цифрами: 1, 2, 3... Рамка, в которой находится деталь, указана буквой: А, В, С... Порядок монтажа деталей указан цифрами: ①, ②, ③... Клеить детали при помощи клея Plastic CEMENT.

**Указание для наклеивания декалей:** вырезать из листа нужные декали, опустить их в посуду с чистой водой приблизительно на 0,5 минуты, наложить декали на модель, а затем сдвинуть их с листа. Для лучшего прилипания, прижать их маршевым тампоном.



Quantity of plastic parts - 256  
Quantity of photo-etched parts - 52  
Quantity of gum elastic parts - 6



12



КЛЕЙТИ  
GLUE  
KLEBEN  
KLEBEN



НЕ КЛЕЙТИ  
DO NOT GLUE  
NICHT KLEBEN  
HE KLEBEN



СТРИЖИТИ  
FILE DOWN  
ENTWISSEN  
STRIJEN



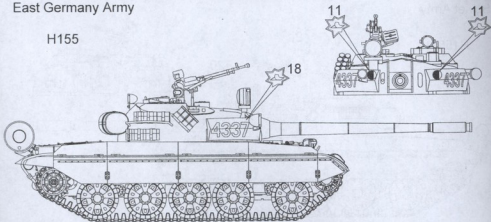
РАФЕРВАТИ  
PAINT  
FÄRBE  
EPÄT



ПОВТОРИТИ З ПРОТИВНОГО БОКУ  
REPEAT SAME PROCEDURE ON OPPOSITE SIDE  
GLEICHEN VORGANG AUF GEGENBERLEGENEN SEITE WIEDERHOLEN  
ПОВТОРИТИ С ПРОТИВНОЇ КОЖНОЇ СТОРОНИ

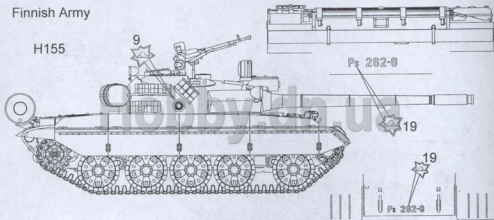
East Germany Army

H155



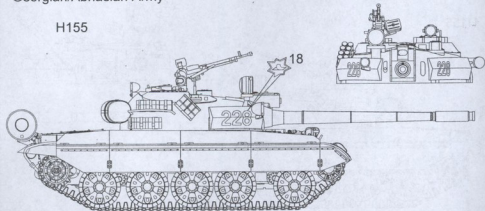
Finnish Army

H155



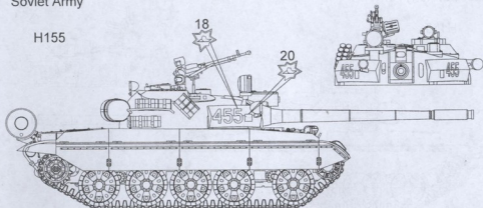
Georgian/Abhasian Army

H155



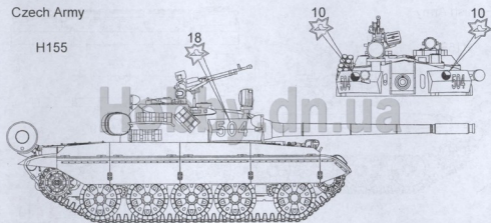
Soviet Army

H155



Czech Army

H155



Polish Army

H155

