

T-55AK

UKR Середній танк T-55 був одним із найпоширеніших танків у світі.

Він мав біля 20 модифікацій, випускався і знаходився на озброєнні багатьох країн світу, без нього не відбувався майже ні один збройний конфлікт на планеті та в післявоєнний час.

У 1963 р. розпочався випуск танка T-55A, який відрізнявся від базової моделі введенням протирадіаційного захисту всередині та ззовні машини, а також іншими змінами.

Танк озброєний 100-мм стабілізованою гарматою, спарованим 7,62-мм кулеметом ПКТ і зенітним 12,7-мм кулеметом ДШК-М. Вертикальні кути обстрілу для гармати і спарованого кулемета від -5 до 18 градусів; для зенітного кулемета від -4,5 до 82 градусів. Боекомплект складається із 37 пострілів і 2000 набоїв.

На танку встановлено 12-циліндровий чотиритактний дизельний двигун В-55В потужністю 580 к.с.

Танк має обладнання для подолання водних перешкод по дну.

Русий-гусеничний, із заднім розташуванням ведучих коліс. Гусениці металеві з гумометалевою шарніром; число траків - 91. Підвіска індивідуальна торсіонна.

Командирський танк T-55AK створений на базі лінійного танка і відрізняється від нього розташуванням додаткової короткохвильової радіостанції, навігаційного обладнання і зарядного пристрою АБ-1-П/30. В результаті цього зменшено боекомплект гармати.

DEU Der mittlere Panzer T-55 war einer der verbreitetsten Panzer in der Welt. Er hatte zirka 20 Modifikationen, wurde in vielen Ländern der Welt hergestellt und von denen in die Bewaffnung aufgenommen, ohne ihn konnte fast kein Zwischenfall auf dem Planeten in der Nachkriegszeit auskommen. Im Jahre 1963 hat man mit der Herstellung des Panzers T-55A begonnen, welcher sich vom Basismodell durch Einführung des Strahlenschutz im Innenraum und außerhalb der Maschine sowie durch andere Änderungen unterschiedete.

Der Panzer ist mit einer stabilisierten 100-mm-Kanone, einem doppelläufigen 7,62mm-MG "PKT" und einem 12,7-mm-Flegerabwehrmaschinengewehr "DШK-M" ausgerüstet. Der vertikale Beschießungswinkel für die Kanone und das doppelläufige Maschinengewehr betragen - 5 bis 18 Grad und der für das Fliegerabwehrmaschinengewehr: - 4,5 bis 82 Grad. Die Gefechtsmunition enthält 37 Geschosse und 2000 Patronen. Der Panzer hat den 12-Zylinder Viertakt Dieselmotor W-55W mit einer Leistung von 580PS. Der Panzer hat Ausrüstung für Überwindung der Wasserhürden, indem er auf dem Flußboden fährt. Er hat das Gleisketten sind metallisch mit den Gelenken als Metall und Gummi; Kettengliederzahl-91. Der Panzer hat Einzelradaufhängung mit Drehstabfederung.

Der Panzer T-55AK ist auf der Grundlage von Linienpanzer T-55A entwickelt und sich von ihm durch die Aufstellung einer Kurzwellenfunkentele, Navigationsgerste und einer Ladungsvorrichtung AB-1-P/30 unterscheidet. Im Ergebnisse war der Kampfsatz reduziert.

ENG The T-55 medium tank was one the widespread tanks in the world. It had about 20 modifications and was produced and adopted in many countries. The tank took part almost in every military conflict since the World War II.

In 1963 production of the T-55A tank was started. Radiation protection inside and outside of the vehicle as well as other alterations were added to the basis model. The tank is armed with a 100-mm stabilized tank gun, a 7,62-mm "PKT" MG and a 12,7-mm "DШK-M" anti-aircraft MG. Vertical angles of fire for the tank gun from -5 to +80 degrees and for the anti-aircraft MG from -4,5 to 82 degrees. The ammunition supply consist of 37 rounds and 2000 cartridges. The tank is powered by 12-cylinder four-stroke diesel V-55V engine. The engine power is 580 hp. The tank is provided with equipment that permits water fording. The tank has caterpillar track assembly with rear driving wheels.

The caterpillars are metallic with rubber-metallic hinges; the track number is 91. The tank is equipped with the independent torsion-bar suspension.

T-55AK Commander's tank was created on the basis of T-55A linear tank by adding short-wave tank radio, navigation equipment and AB-1-P/30 charging unit. It resulted in reducing day unit of fit of the gun.

RUS Средний танк T-55 был одним из самых распространенных танков в мире. Он имел около 20 модификаций, выпускался и состоял на вооружении многих стран мира, без него не обходился почти ни один вооруженный конфликт на планете в послевоенное время.

В 1963 г. начался выпуск танка T-55A, который отличался от базовой модели введением противорадиационной защиты внутри и снаружи машины, а также другими изменениями. Танк вооружен 100-мм стабилизированной пушкой, спаренным 7,62-мм пулеметом ПКТ и зенитным 12,7-мм пулеметом ДШК-М. Вертикальные углы обстрела для пушки и спаренного пулемета: от -5 до 18 градусов; для зенитного пулемета: от -4,5 до 82 градусов. Боекомплект состоит из 37 выстрелов и 2000 патронов. На танке установлен 12-цилиндровый четырехтактный дизельный двигатель В-55В мощностью 580 л.с. Танк имеет оборудование для преодоления водных преград по дну. Двигатель гусеничный, с задним расположением ведущих колес. Гусеницы металлические с резино-металлическим шарниром; число траков - 91. Подвеска индивидуальная торсионная.

Командирский танк T-55AK создан на базе линейного танка T-55A и отличается от него размещением дополнительно коротковолновой радиостанции, навигационного оборудования и зарядного устройства АБ-1-П/30. В результате этого уменьшился боекомплект пушки.

TECHNISCHE DATEN:

Gewicht, t.....	36,0
Besatzung, Mann.....	4
Die Länge, m.....	9,0
Die Breite, m.....	3,27
Die Höhe, m.....	2,7
Bodenfreiheit, mm.....	425
Höchstgeschwindigkeit, km/h.....	50,0
Fahrbereich, km.....	500
Bewaffnung:	
- Kanone, mm.....	1x100
- Maschinengewehr, mm.....	1x7,62
- Fla-MG, mm.....	1x12,7
Triebwerk:	
- Typ.....	4-takt Dieselmotor
- Leistung.....	427kW(580PS)

BASIC SPECIFICATIONS:

Combat weight, t.....	36,0
Crew, men.....	4
Length, m.....	9,0
Width, m.....	3,27
Height, m.....	2,7
Clearance, mm.....	425
Max speed, km/h.....	50,0
Fuel endurance, km.....	500
Armament:	
- smoothbore gun, mm.....	1x100
- machine gun, mm.....	1x7,62
- anti-aircraft MG, mm.....	1x12,7
Engine:	
- type.....	4-stroke diesel
- power.....	427kW(580hp)

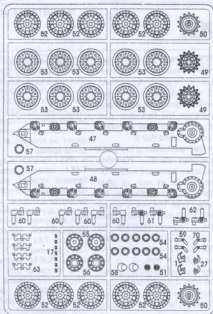
ОСНОВНІ БТХ

Бойова вага, т.....	36,0
Екіпаж, чол.....	4
Довжина, м.....	9,0
Ширина, м.....	3,27
Висота, м.....	2,7
Кліренс, мм.....	425
Макс. швидкість, км/год.....	50,0
Запас ходу, км.....	500
Озброєння:	
- гармата, мм.....	1x100
- кулемет, мм.....	1x7,62
- зеніт. кулемет, мм.....	1x12,7
Двигун:	
- тип.....	дизель, 4-тактний
- потужність.....	427кВт(580к.с.)

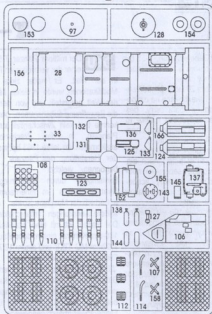
ОСНОВНЫЕ БТХ:

Бойова вага, т.....	36,0
Екіпаж, чол.....	4
Длина, м.....	9,0
Ширина, м.....	3,27
Висота, м.....	2,7
Кліренс, мм.....	425
Макс. швидкість, км/ч.....	50,0
Запас ходу, км.....	500
Вооруження:	
- пушка, мм.....	1x100
- пулемет, мм.....	1x7,62
- зеніт. пулемет, мм.....	1x12,7
Двигатель:	
- тип.....	дизель, 4-х тактний
- потужність.....	427кВт(580л.с.)

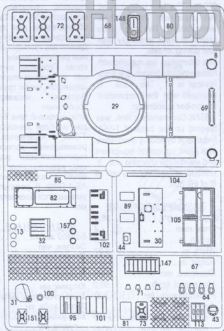
A



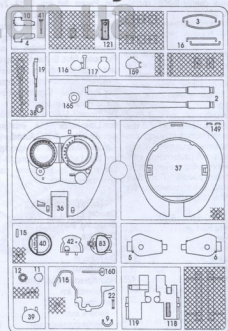
B



C



D



2



КЛЕЙТИ
GLUE
KLEBEN
KLEBEN
КЛЕЙТИ



НЕ КЛЕЙТИ
DO NOT GLUE
NICHT KLEBEN
НЕ КЛЕЙТИ



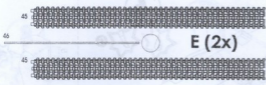
СТЕРИТЬ
FILE DOWN
ENTFERNEN
СТЕРИТЬ



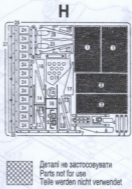
ФАРБОВАТИ
PAINT
FÄRBN
КРАСИТЬ




ПОВТОРИТИ З ПРОТИВЛЯГОЮ СОКУ
REPEAT SAME PROCEDURE ON OPPOSITE SIDE
GLEICHEN VORGANG AUF GEGENÜBERLEGEN SEITE WIEDERHOLEN
ПОВТОРИТИ С ПРОТИВПОЛОЖНОЮ СТОРОНОЮ



Humbrol					
A	33	Черный	Matt Black	Mattschwarz	Черный
B	34	Белый	Matt White	Matth Weiss	Белый
C	53	Черный, оксидированный	Gun Metal	Metall-Brüniert	Черный, оксидированный
D	54	Латунь	Brass	Messing	Латунь
E	87	Сро-стальной	Matt Steel Grey	Stahlgrau, matt	Сро-стальной
F	153	Червоный сигнальный	Insignia Red	Signalrot	Красный сигнальный
G	155	Темно-оливовый	Matt Olive Drab	Olivgrau, matt	Темно-оливовый
H	191	Сребристый, хром	Chrome Silver	Chromsiber	Сребристый, хром
I	208	Зеленый сигнальный	Signal Green	Signalgrün	Зеленый




 Детали не используются
 Parts not for use
 Teile werden nicht verwendet

МОНТАЖНАЯ СХЕМА / ASSEMBLY / МОНТАЖНАЯ СХЕМА

УВАГА - ПРОЧИТАТИ ОБОВ'ЯЗКОВО !

Детали з рамок вирізати за допомогою гострого ножа або кусачок. Номери деталей позначені цифрами: 1, 2, 3... Рамка, в якій знаходиться деталь, позначена літерою: А, В, С... Порядок з'єднання деталей позначений цифрами ①, ②, ③... З'єднувати деталі за допомогою клею Plastic CEMENT.

Вказівка по наклеюванню декалей: вирізати з аркуша потрібні декали, покласти їх у посуд з чистою водою приблизно на 0,5 хвилини, наклеїти декали на модель, а потім зсунути їх з аркуша. Для кращого прилиплення, притиснути їх чистою ганчіркою.

ATTENTION, USEFUL ADVICE !

Remove parts from frame with a sharp knife or a pair of scissors and trim away excess plastic. Do not pull off parts. Numbers of parts are marked figures: 1, 2, 3... Frames, in which the parts is situated, are marked by letters: A, B, C... The parts assembling sequence is marked figures: ①, ②, ③... Use plastic cement only.

Directions for applying the decals: cut all from the sheet the necessary decals; plunge them into a vessel with pure water for about 0.5 minute; apply the decals on the kit, letting them slide from the paper. For a better adhesion, press them by means of clean rag.

ВНИМАНИЕ - ПРОЧИТАТЬ ОБЯЗАТЕЛЬНО !

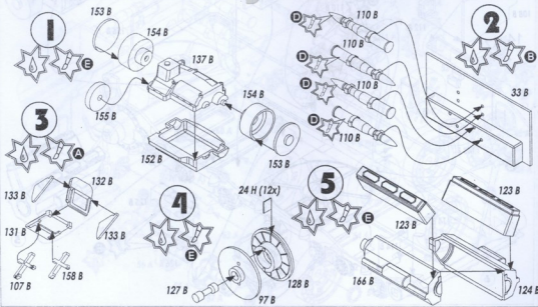
Детали из рамок вырезать при помощи острого ножа или кусачек. Номера деталей обозначены цифрами: 1, 2, 3... Рамка, в которой находится деталь, указана буквой А, В, С... Порядок монтажа деталей указан цифрами ①, ②, ③... Клеить детали при помощи клея Plastic CEMENT.





Указание для наклеивания декалей: вырезать из листа нужные декали; опустить их в посуду с чистой водой приблизительно на 0,5 минуты; наложить декали на модель, а затем сдвинуть их с листа. Для лучшего прилипания, прижать их марлевой тряпкой.

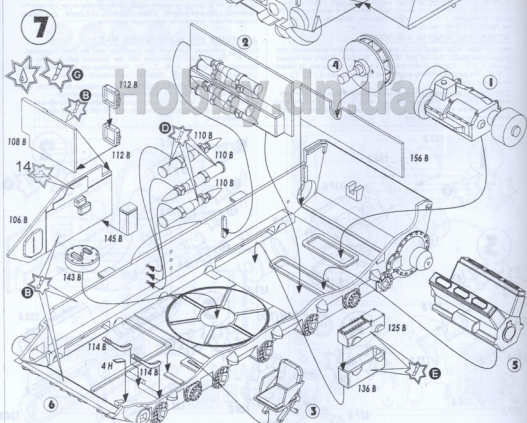
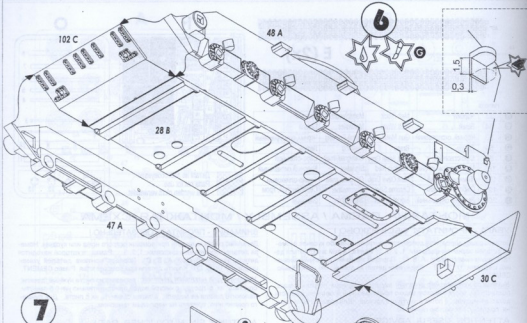
ACHTUNG EIN NÜTZLICHER RAT !

Spritzung entfernen. Nummern der Einzelteile sind als Ziffer angegeben: 1, 2, 3... Der Rahmen, in welchem sich der Einzelteil befindet, wird als Buchstabe angegeben: A, B, C... Die Reihenfolge der Montage wird als Ziffer angegeben: ①, ②, ③... Bitte nur Plastikklebstoff verwenden.

Anweisung für Abziehbilder-Anbringung: Die benötigten Abziehbilder vom Blatt abschneiden, in ein Glas reines Wasser für etwa 0,5 Minute eintauchen, auf das Modell legen und dann vom Papierbogen abnehmen. Um eine bessere Haftung zu erzielen, die Abziehbilder mit einem reinen Tuch andrücken.



 ПАРТІА SOLDER LOTEN ПАРТЬ	 ЗІГНУТИ BEND BIEGEN СОГНУТЬ	 КІЛЬКІСТЬ ОПЕРАЦІЙ NUMBER OF WORKING STEPS ANZAHL DER ARBEITSGÄNGE КОЛИЧЕСТВО ОПЕРАЦІЙ	 НАНЕСТИ ДЕКАЛЬ APPLY DECAL ABZIEHBILDER ANBRINGEN НАНЕСТИ ДЕКАЛЬ	3
--	--	---	---	----------



4

ΚΕΕ ΤΕ
GLUE
KLEBEN
ΚΕΕΕΕ

HE KEE TE
DO NOT GLUE
NICHT KLEBEN
HE KEEE

ΚΕΕΕΕ
FILE DOWN
ENTFERNEN
ΚΕΕΕΕ

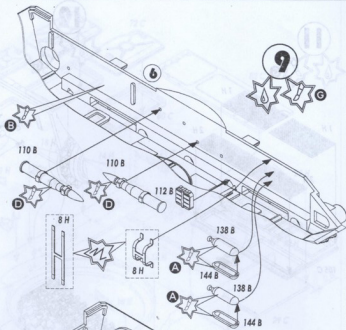
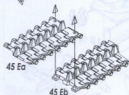
Ε
ΠΑΡΑΘΑΛΕ
PAINT
FÄRBE
ΕΡΑΝΕ

◀ ▶

ΠΩΡΤΙΤΙ Σ ΠΡΟΤΙΛΕΓΗΝΟ ΒΟΚΥ
REPEAT SAME PROCEDURE ON OPPOSITE SIDE
GLEICHEN VORGANG AUF GEGENÜBERLIEGENDE SEITE WIEDERHOLN
ΠΩΡΤΙΤΙ Σ ΠΡΟΤΙΓΩΠΟΛΙΧΗΝ ΣΤΟΡΗΝ

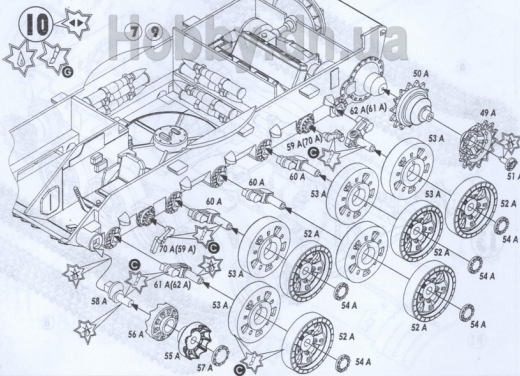
8

9



10

Hobby



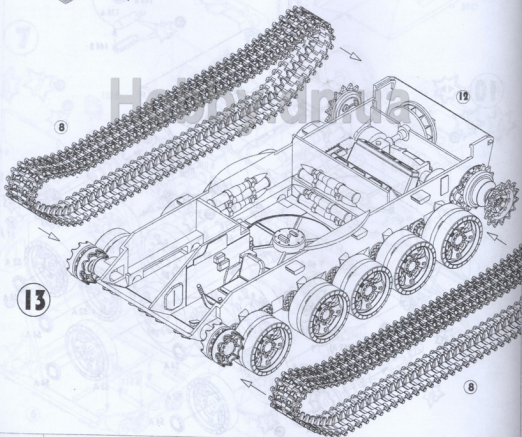
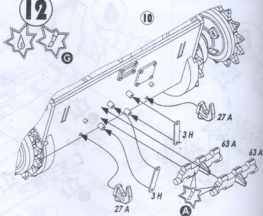
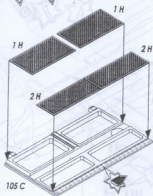
ПАРТИ
SOLDER
LOTEN
ПАРТЬ

ЗІГНУТИ
BEND
BIEGEN
СОГНУТЬ

5X
КІЛЬКІСТЬ ОПЕРАЦІЙ
NUMBER OF WORKING STEPS
ANZAHL DER ARBEITSGÄNGE
КОЛИЧЕСТВО ОПЕРАЦІЙ

НАНЕСТИ ДЕКАЛЬ
APPLY DECAL
ABZIEHBILDER ANBRINGEN
НАНЕСТИ ДЕКАЛЬ

5



6



КЛЕЙТИ
GLUE
KLEBEN
КЛЕИТЬ



НЕ КЛЕИТИ
DO NOT GLUE
NICHT KLEBEN
НЕ КЛЕИТЬ



СПИЛИТИ
FILE DOWN
ENTFERNEN
СПИЛИТЬ

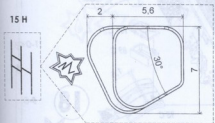
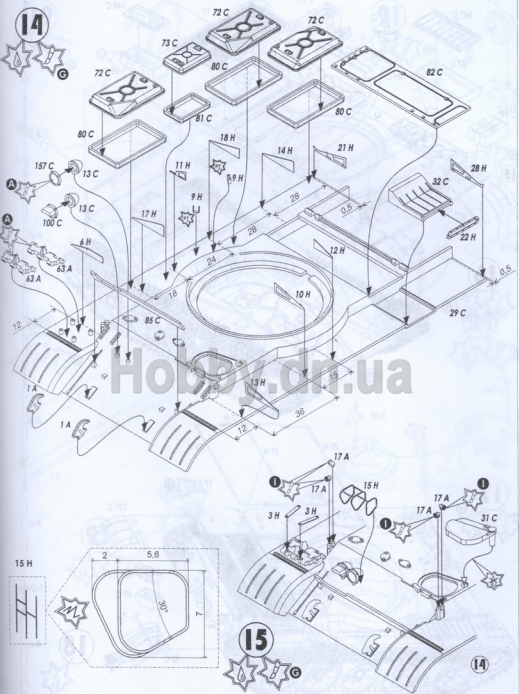


ФАРБУВАТИ
PAINT
FÄRBN
КРАСИТЬ



ПОВТОРИТИ З ПРОТИВНОГО БОКУ
REPEAT SAME PROCEDURE ON OPPOSITE SIDE
GLEICHEN VORGANG AUF GEGENÜBERLIEGENDE SEITE WIEDERHOLEN
ПОВТОРИТЬ С ПРОТИВПОЛОЖНОЙ СТОРОНЫ

14



15

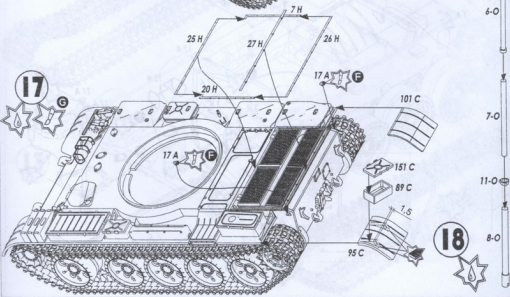
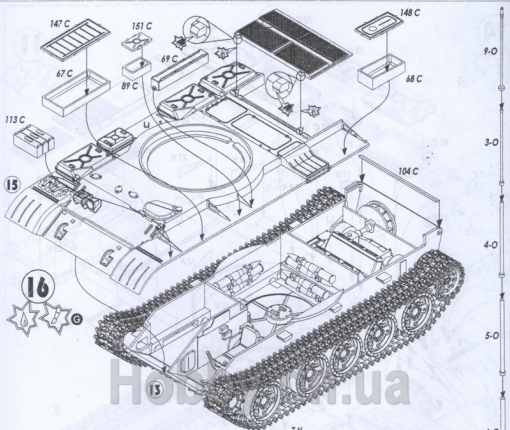
14

ПАРТІЇ
SOLDER
LOTEN
ПАРТЬ

ЗІГНУТИ
BEND
BIEGEN
СОГНУТЬ

КІЛЬКІСТЬ ОПЕРАЦІЙ
NUMBER OF WORKING STEPS
ANZAHL DER ARBEITSGÄNGE
КОЛИВІСЬТВО ОПЕРАЦІЙ

НАНЕСТИ ДЕКАЛЬ
APPLY DECAL
ABZIEHBILDER ANBRINGEN
НАНЕСТИ ДЕКАЛЬ



8



КЛЕИ
GLUE
KLEBEN
КЛЕЙ



НЕ КЛЕИ
DO NOT GLUE
NICHT KLEBEN
НЕ КЛЕЙ



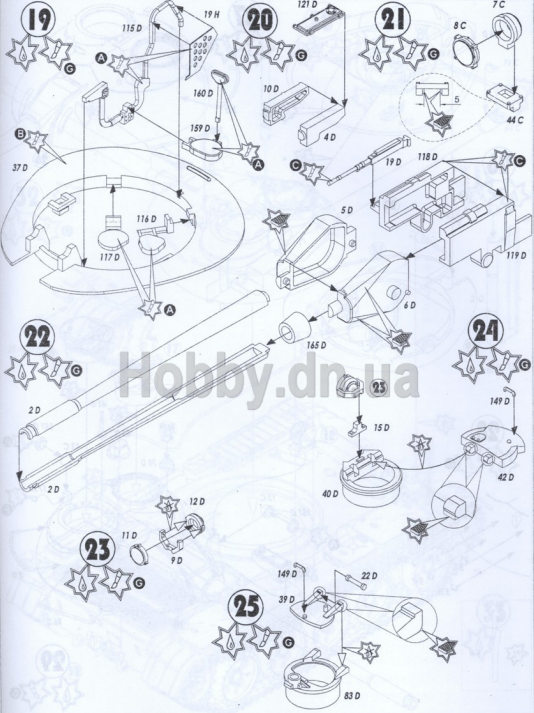
СПИЛИТИ
FILE DOWN
ENTFERNEN
СПИЛИТЬ



ФАРБУВАТИ
PAINT
FÄRBN
КРАСИТЬ



ПОВТОРИТИ З ПРОТИЛЕЖНОГО БОКУ
REPEAT SAME PROCEDURE ON OPPOSITE SIDE
GLEICHEN VORWÄRTS AUF GEGENÜBERLEGEN SEITE WIEDERHOLEN
ПОВТОРИТИ С ПРОТИВОПОЛОЖНОЇ СТОРОНИ



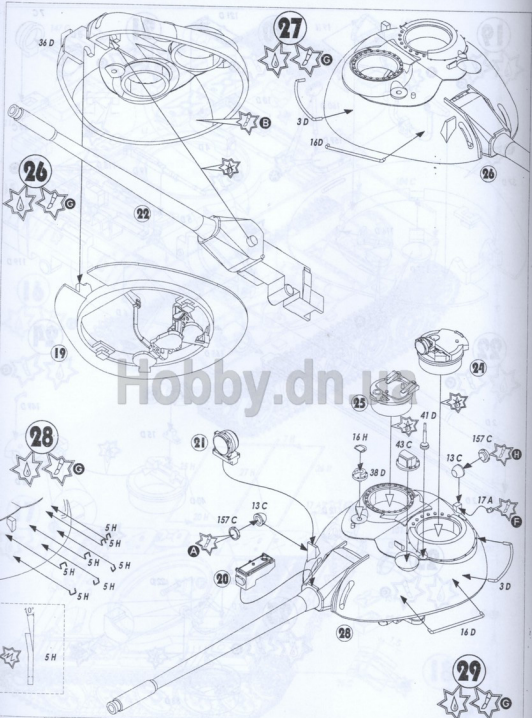
Hobby.dn.ua

ПАРТИ
SOLDER
LOTEN
ПАРТЬ

ЗІГНУТИ
BEND
BIEGEN
СОГНУТЬ

КІЛЬКІСТЬ ОПЕРАЦІЙ
NUMBER OF WORKING STEPS
ANZAHL DER ARBEITSGÄNGE
КОЛИЧЕСТВО ОПЕРАЦІЙ

НАНЕСТИ ДЕКАЛЬ
APPLY DECAL
ABZIEHBILDER ANBRINGEN
НАНЕСТИ ДЕКАЛЬ



10



КЛЕТИ
GLUE
KLEBEN
КЛЕЙТЬ



НЕ КЛЕТИ
DO NOT GLUE
NICHT KLEBEN
НЕ КЛЕЙТЬ



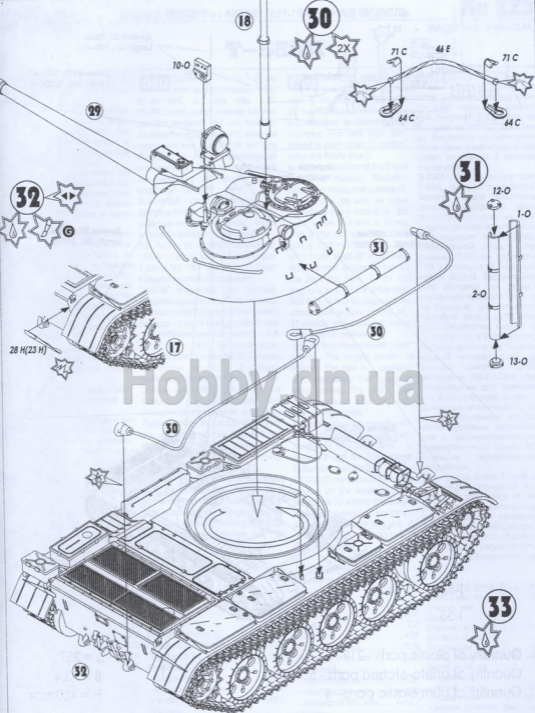
СГЛУБИТИ
FILE DOWN
ENTFERNEN
СГЛУБИТЬ



ФАРБУВАТИ
PAINT
FÄRBN
КРАСИТЬ



ПОВТОРИТИ З ПРОТИВПОЛОЖНОЇ БІКИ
REPEAT SAME PROCEDURE ON OPPOSITE SIDE
GLEICHEN VORGANG AUF GEGENÜBERLIEGENEN SEITE WIEDERHOLEN
ПОВТОРИТИ С ПРОТИВПОЛОЖНОЇ СТОРОНИ



Hobby.dn.ua



ПАРТИ
SOLDER
LOTEN
ПАРТЬ



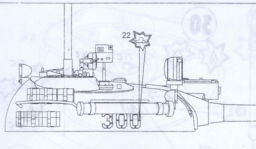
ЗІГНУТИ
BEND
BIEGEN
СОГНУТЬ



КІЛЬКІСТЬ ОПЕРАЦІЙ
NUMBER OF WORKING STEPS
ANZAHL DER ARBEITSGÄNGE
КОЛИЧЕСТВО ОПЕРАЦІЙ



НАНЕСТИ ДЕКАЛЬ
APPLY DECAL
ABZIEHBILDER ANBRINGEN
НАНЕСТИ ДЕКАЛЬ



Дюжина 30...100мм
Length 30...100mm

Дюжина 900...1000мм
Length 900...1000mm

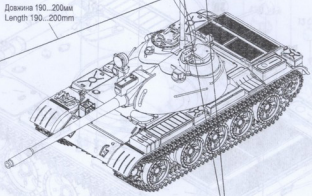
Изолятори
Insulators

Дюжина 900...1000мм
Length 900...1000mm

Дюжина 350...360мм
Length 350...360mm

Hobby.dn.ua

Дюжина 190...200мм
Length 190...200mm



T-55A
1:35

Quantity of plastic parts - 219
Quantity of photo-etched parts - 52
Quantity of gum elastic parts - 6

L = 257
B = 93,4
H = 480max



КЛЕИТИ
GLUE
KLEBEN
KLEBEN



НЕ КЛЕИТИ
DO NOT GLUE
NICHT KLEBEN
NE KLEBEN



СЛУЖИТИ
FILE DOWN
ENTFERNEN
СЛУЖИТИ



ФАРБУВАТИ
PAINT
FÄRBN
КРАСИТИ



ПОВТОРИТИ З ПРОТИЛЕЖНОГО БОКУ
REPEAT SAME PROCEDURE ON OPPOSITE SIDE
GLEICHEN VORGANG AUF GEGENBERLEGENEN SEITE WIEDERHOLEN
ПОВТОРИТИ З ПРОТИВПОЛОЖНОЇ СТОРОНИ