

T-64BM2

UKR Танк Т-64БМ2 - результат модернізації танка Т-64Б1.

На ньому змонтовано комплект навісного динамічного захисту, нові бортові кумулятивні екрани, комплекс керованого озброєння 9К119, прицільні комплекси 1А43У "Рос" і ТО1-КО1Е, а також механізм заряджання 6ЕЦ43. Танк має класичну схему компоновання з екіпажем із трьох чоловік.

Основним озброєнням танка є танкова 125-мм гладкоствольна гармата-пускова установка.

Боекомплект складається із 37 пострілів роздільно - гільзового заряджання.

Комплекс керування вогнем забезпечує: пошук цілей та слідування за ними командиром і оператором-навідником, автоматичне внесення поправок на відхилення умов стрільби від нормальних, наведення і стабілізацію пушки та спареного з ним кулемета, пуск і автоматичне наведення ракети, цілекування від командира.

Як допоміжне озброєння танк має спарений з пушкою кулемет ПКТ калібру 7.62 мм і зенітний кулемет НСВТ калібру 12.7 мм, дистанційно керований командиром танка.

Для встановлення димових завес використовується термодимово апаратура і димові гранатомети систем і "Туча".

Танк обладнаний устаткуванням для самоокопання і для застосування мінного трала.

На танку Т-64БМ2 встановлено двотактний дизельний двигун 5ТДФ-М, потужністю 625 кВт (850 к.с.).

Гусеничний рушій складається із гусениць з гумометалевими шарнірами паралельного типу. Підвіска - індивідуальна, торсіонна.

ОСНОВНІ БТХ

| | |
|-------------------------------|-------------------|
| Бойова маса, кг. | 42400 |
| Екіпаж, чол. | 3 |
| Озброєння: | |
| - гармата, мм. | 1x125 |
| - спарений кулемет, мм. | 1x7.62 |
| - зенітний кулемет, мм. | 1x12.7 |
| - димові гранатомети. | 8 |
| Двигун: | |
| - тип. | двотактний дизель |
| - потужність. | 625 кВт(850 к.с.) |
| Швидкість макс., км/год. | 65 |
| Запас ходу, км. | 500 |

DEU Der Panzer T-64BM2 ist Ergebnis Modernisierung des Panzers T-64B1.

Der Panzer T-64BM2 wurde mit einem Aufstellung des Steuercomplex des Feuers 9K119, eines dynamischen Panzerung und neuen kumulative Bordschirme, Visierkomplexe 1A43U "Ros" und TO1-KO1E und 6EZ43 Ladenmechanismus modernisiert.

Der Panzer hat das klassische Schema des allgemeinen Aufbaus mit einer Besatzung von drei Mann. Die Hauptbewaffung des Panzers ist eine Glattrohrkanone Kaliber 125 mm.

Ein Munitionssatz besteht aus 37 Schuß Getrennthülsengeschosse.

Der Feuerleitkomplex sichert die Suche und die Beobachtung des Zieles und durch den Panzerkommandanten und den Richtschützen, das automatische Richten und Stabilisierung der Schüsse bei Störungen der Kanone und des Maschinengewehrs, das Auflassen und die Lenkung der Rakete, Zielangabe durch den Panzerkommandanten.

Als Hilfswaffe hat der Panzer ein koaxiales Maschinengewehr PKT Kaliber 7.62 mm, einen vom Panzerkommandanten ferngesteuerten Flakmaschnenwerfer NSVT Kaliber 12.7 mm.

Für die Eruchtung eines Nebelforhangs ist der Nebelgranatwerfer "Tutscha" forhangen.

Der Panzer verfügt über eine Anlage zum Selbstimgraben und über ein Minenräubergerät.

Der Panzer T-64BM2 ist mit einem Zweitakt Dieselmotor 5TDF-M einer Leistung von 625 kW (850 PS) ausgerüstet.

Der Kettenantrieb besteht aus Gleisketten mit gepolsterten Scharnieren.

Der Drehstabfederung ist unabhängig.

TECHNISCHES DATEN

| | |
|-----------------------------------|----------------------|
| Gewicht, kg. | 42400 |
| Besatzung, Mann. | 3 |
| Bewaffung: | |
| - Kanone, mm. | 1x125 |
| - Koaxiales MG, mm. | 1x7.62 |
| - Fla - MG, mm. | 1x12.7 |
| - Nebelgranatwerfer. | 8 |
| Triebwerk: | |
| - Typ. | Zweitakt dieselmotor |
| - Leistung. | 625 kW (850 PS) |
| Höchstgeschwindigkeit, km/h. | 65 |
| Fahrbereich, km. | 500 |

ENG The tank T-64BM2 is a farther development of the T-64B1 tank.

T-64BM2 is the first version of this

modernization. 9K119 fire control complex and the 1A43U "Ros" and TO1-KO1E sight complexes were added as well as the 6EC43 loading mechanism and new cumulative screens and dynamic protection.

The tank has a classical general layout with the crew consisting of three members.

The primary armament of the tank is a 125-mm smoothbore tank gun-launcher.

The ammunition supply consist of 37 rounds of separate-loading.

The fire control system provides target acquisition and tracking of the target by the commander and the gunner, automatic input of correction for non-standard conditions of fire, laying and stabilization of the gun and the MG coaxial with the gun, launching and automatic guidance of the missile and target designation from the commander.

The secondary armament of the tank includes a 7.62 mm PKT MG coaxial with the gun and a 12.7 mm antiaircraft NSVT MG with a remote control from the tank commander's place.

Smoke dischargers and "Tucha" smoke grenade launchers are used for smoke screening.

The tank is equipped with the entrenching tools and the device for hanging up a mine sweeper.

The tank is powered by 2-stroke diesel 5TDF-M engine. The engine power is 625 kilowatt (850 hp).

The caterpillar track assembly consists of the caterpillar tracks with rubber-metal joints. The tank is equipped with the independent torsion-bar suspension.

BASIC SPECIFICATION

| | |
|---------------------------------|-----------------|
| Combat weight, kg. | 42400 |
| Crew, pers. | 3 |
| Armament: | |
| - smoothbore gun, mm. | 1x125 |
| - coaxial MG, mm. | 1x7.62 |
| - antiaircraft MG, mm. | 1x12.7 |
| - smoke grenade launchers. | 8 |
| Engine | |
| - type. | 2-stroke diesel |
| - power. | 625 kW (850 hp) |
| Maximum speed, km/h. | 65 |
| Fuel endurance, km. | 500 |

RUS Танк Т-64БМ2 - результат модернізації танка Т-64Б1.

На танке установлен комплект навесной динамической защиты, новые бортовые кумулятивные экраны, комплекс управляемого вооружения 9К119, прицельные комплексы 1А43У "Рос" и ТО1-КО1Э, а также механизм заряджания 6ЭЦ43.

Танк имеет классическую схему компоновки с экипажем из трёх человек.

Основным вооружением танка является танковая 125-мм гладкоствольная пушка - пусковая установка. Боекомплект состоит из 37 выстрелов раздельно - гильзового заряджания.

Комплекс управления огнем обеспечивает: поиск целей и слежение за ними командиром и наводчиком, автоматический ввод поправок на отклонение условий стрельбы от нормальных, наведение и стабилизацию пушки и спаренного с ним пулемета, пуск и автоматическое наведение ракеты, целеуказание от командира.

В качестве вспомогательного оружия танк имеет спаренный с пушкой пулемёт ПКТ калибра 7.62 мм и зенитный пулемёт НСВТ калибра 12.7 мм, дистанционно управляемый командиром танка.

Для постановки дымовых завес используется термодимовая апаратура и дымовые гранатометы системы "Туча".

Танк оснащён оборудованием для самоокапывания и для навешивания мінного трала.

На танке Т-64БМ2 установлен двух-тактный дизельный двигатель 5ТДФ-М мощностью 625 кВт (850 л.с.).

Гусеничный движитель состоит из гусениц с резинометаллическими шарнирами параллельного типа. Подвеска - индивидуальная, торсионная.

ОСНОВНЫЕ БТХ

| | |
|-------------------------------|--------------------|
| Боевая масса, кг. | 42400 |
| Экіпаж, чел. | 3 |
| Вооружение: | |
| - пушка, мм. | 1x125 |
| - спаренный пулемёт, мм. | 1x7.62 |
| - зенитный пулемёт, мм. | 1x12.7 |
| - дымовые гранатометы. | 8 |
| Двигатель: | |
| - тип. | двухтактный дизель |
| - мощность. | 625 кВт (850 л.с.) |
| Скорость макс., км/ч. | 65 |
| Запас хода, км. | 500 |

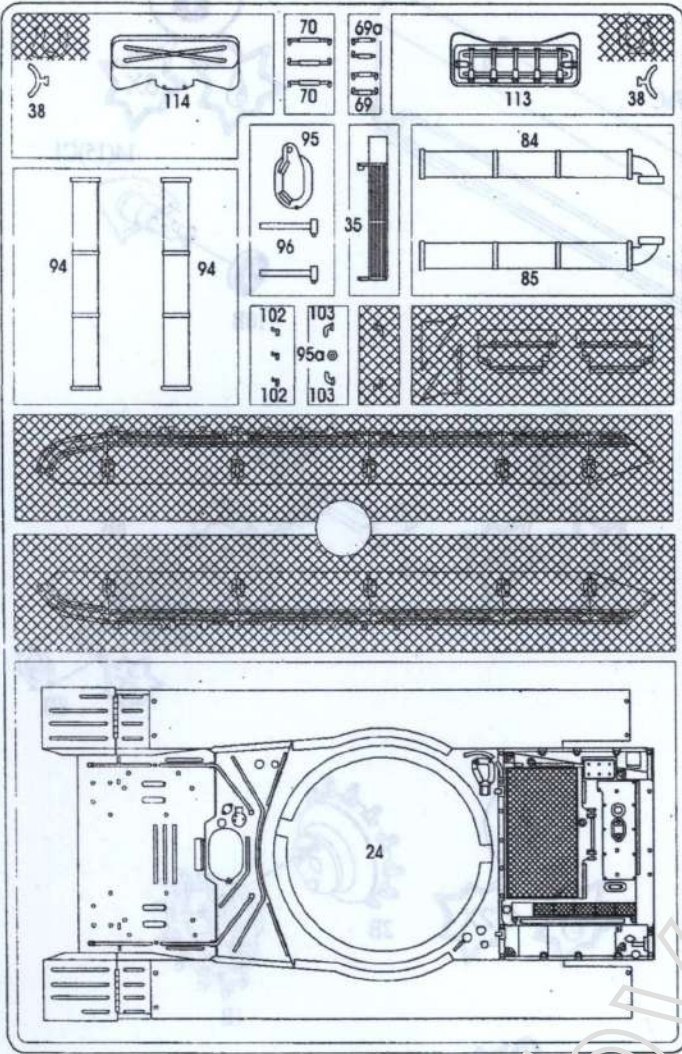
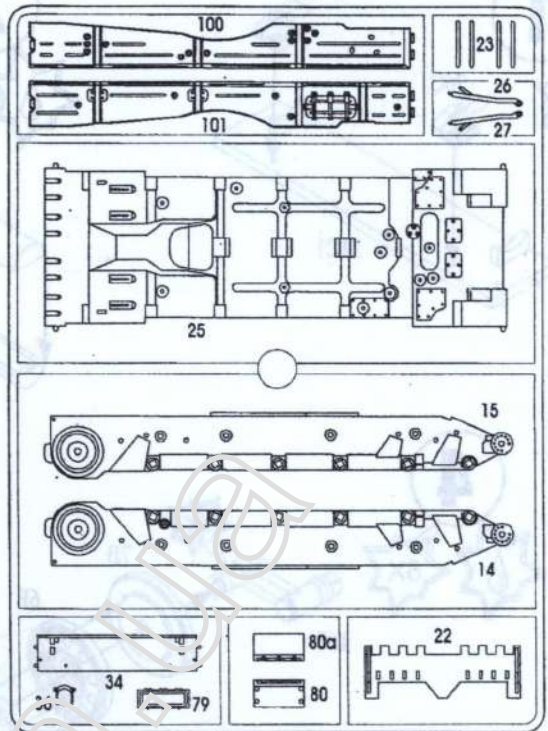
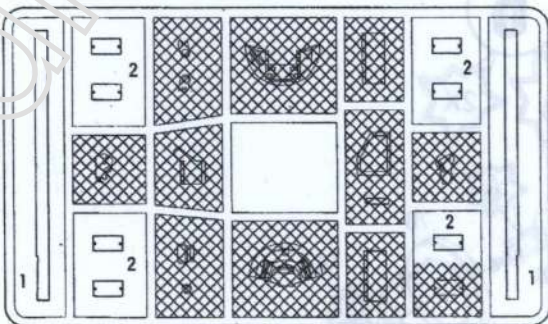
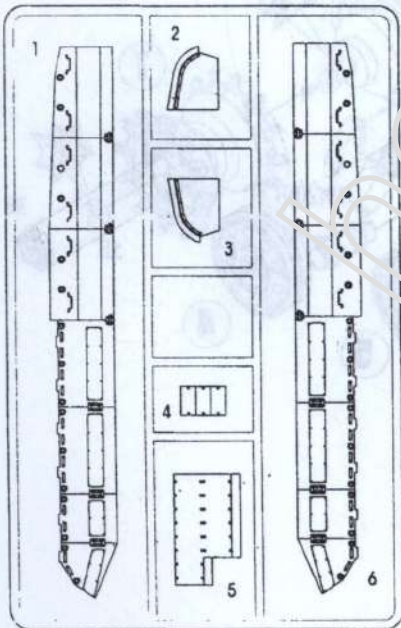
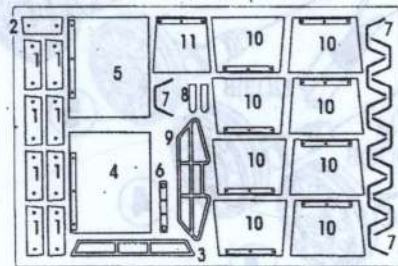
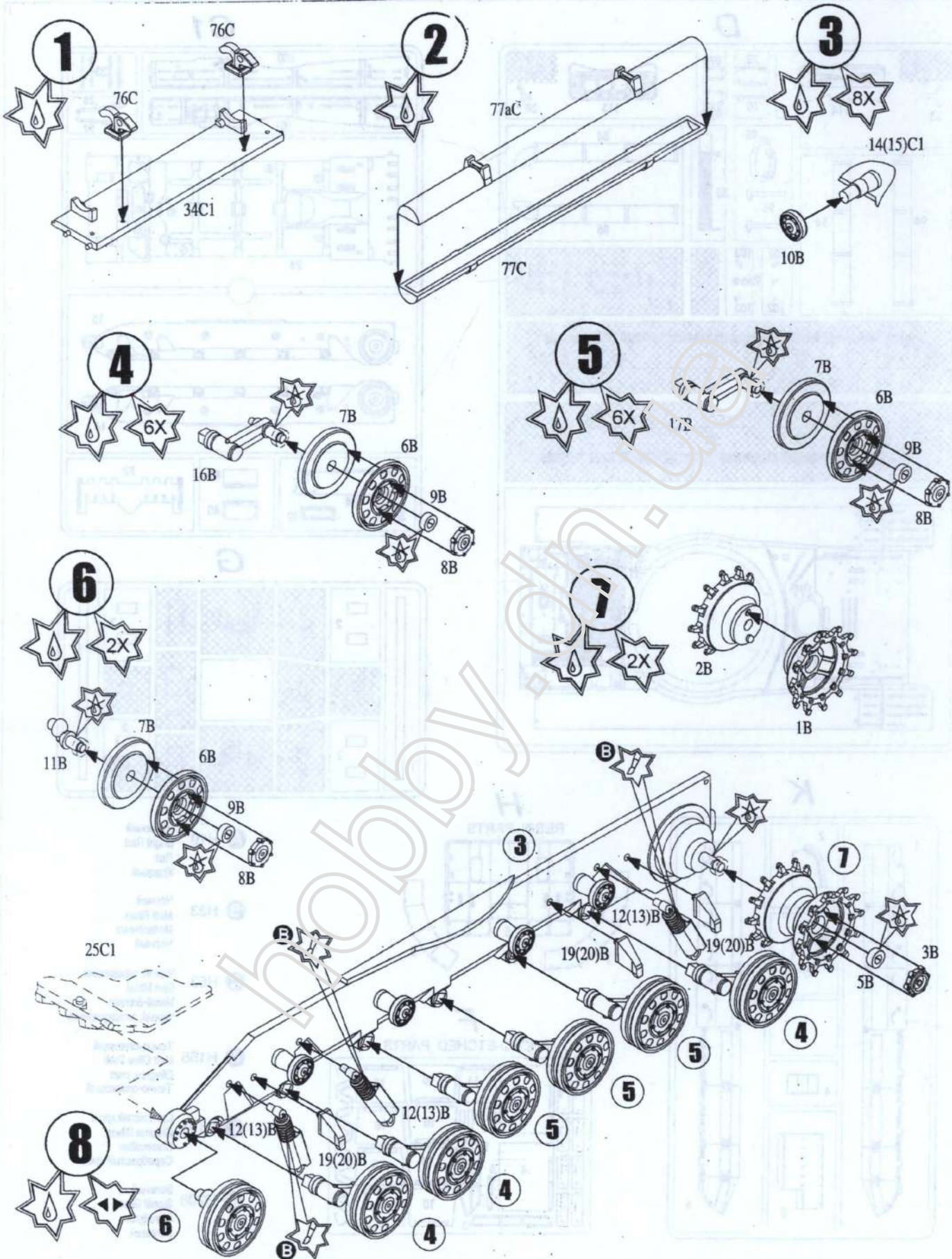
D**C1****G****K****H**
RESIN PARTS**F**

PHOTO-ETCHED PARTS



- A** H19 Червоний
Bright Red
Rot
Красный
- B** H33 Чорний
Matt Black
Mattschwarz
Черный
- C** H53 Чорний, окисдований
Gun Metal
Metall-Brüniert
Черный, окисдированный
- K** H155 Темно-оливовий
Matt Olive Drab
Olivgrau, matt
Темно-оливковый
- L** H191 Сріблястий хром
Chrome Silver
Chromsilber
Серебристый хром
- M** H208 Зелений
Signal Green
Signalgrün
Зеленый

ПЯТИ
SOLDER
LOTEN
ПЯТЬКІЛЬКІСТЬ ОПЕРАЦІЙ
NUMBER OF WORKING STEPS
ANZAHL DER ARBEITSGÄNGE
КОЛИЧЕСТВО ОПЕРАЦІЙВИДАЛИТИ
REMOVE
ENTFERNEN
УДАЛИТЬСВЕРДЛИТИ
OPEN HOLE
OFFNEN
СВЕРЛИТЬНАНЕСТИ ДЕКАЛЬ
APPLY DECAL
ABZIEHBILDER ANBRINGEN
НАНЕСТИ ДЕКАЛЬ



4


 КЛЕЇТИ
 GLUE
 KLEBEN
 КЛЕИТЬ



ПОВТОРИТИ З ПРОТИЛЕЖНОГО БОКУ
 REPEAT SAME PROCEDURE ON OPPOSITE SIDE
 GLEICHEN VORGANG AUF GEGENÜBERLIEGENEN SEITE WIEDERHOLEN
 ПОВТОРИТЬ С ПРОТИВОПОЛОЖНОЙ СТОРОНЫ

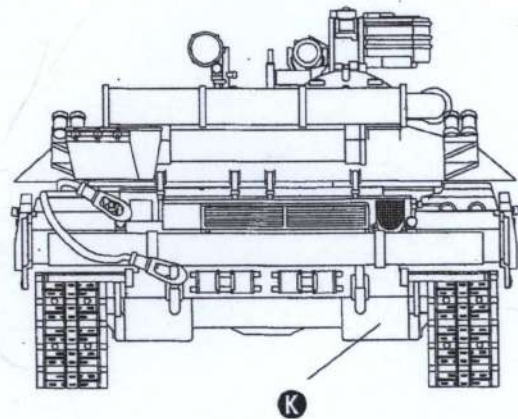
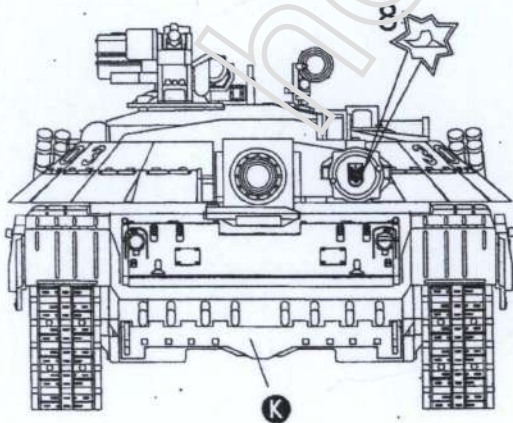
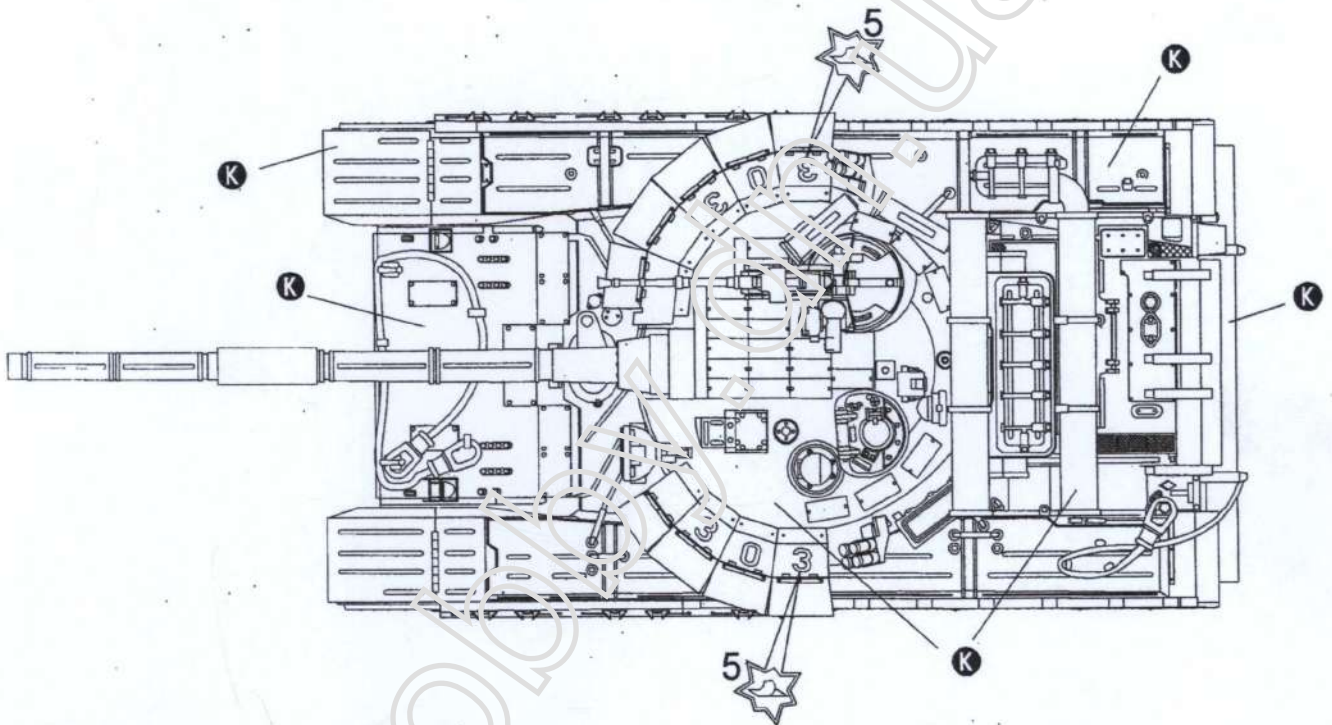
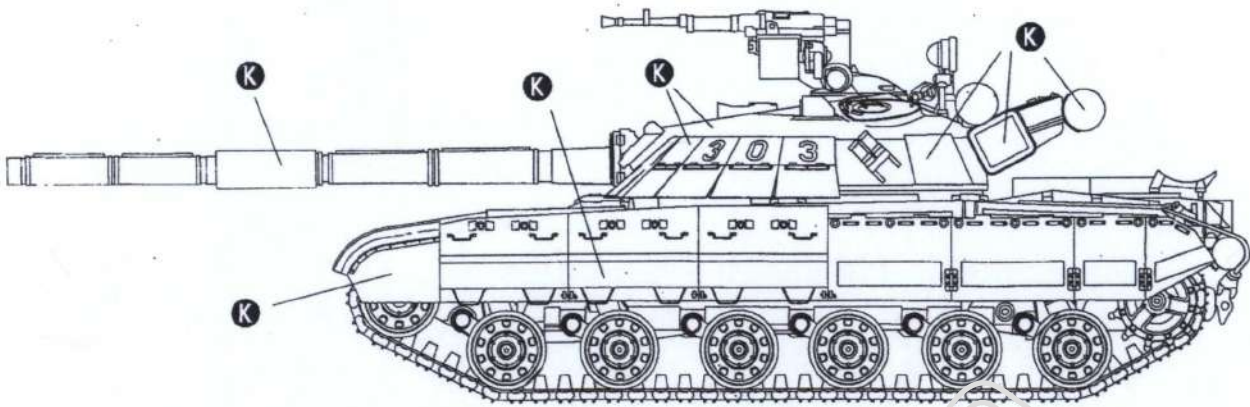


НЕ КЛЕЇТИ
 DO NOT GLUE
 NICHT KLEBEN
 НЕ КЛЕИТЬ



ФАРБУВАТИ
 PAINT
 FÄRBen
 КРАСИТЬ

Приклад розфарбування та наклеювання декалей



ПЯТИ
SOLDER
LOTEN
ПЯТЬ



КІЛЬКІСТЬ ОПЕРАЦІЙ
NUMBER OF WORKING STEPS
ANZAHL DER ARBEITSGÄNGE
КОЛИЧЕСТВО ОПЕРАЦІЙ



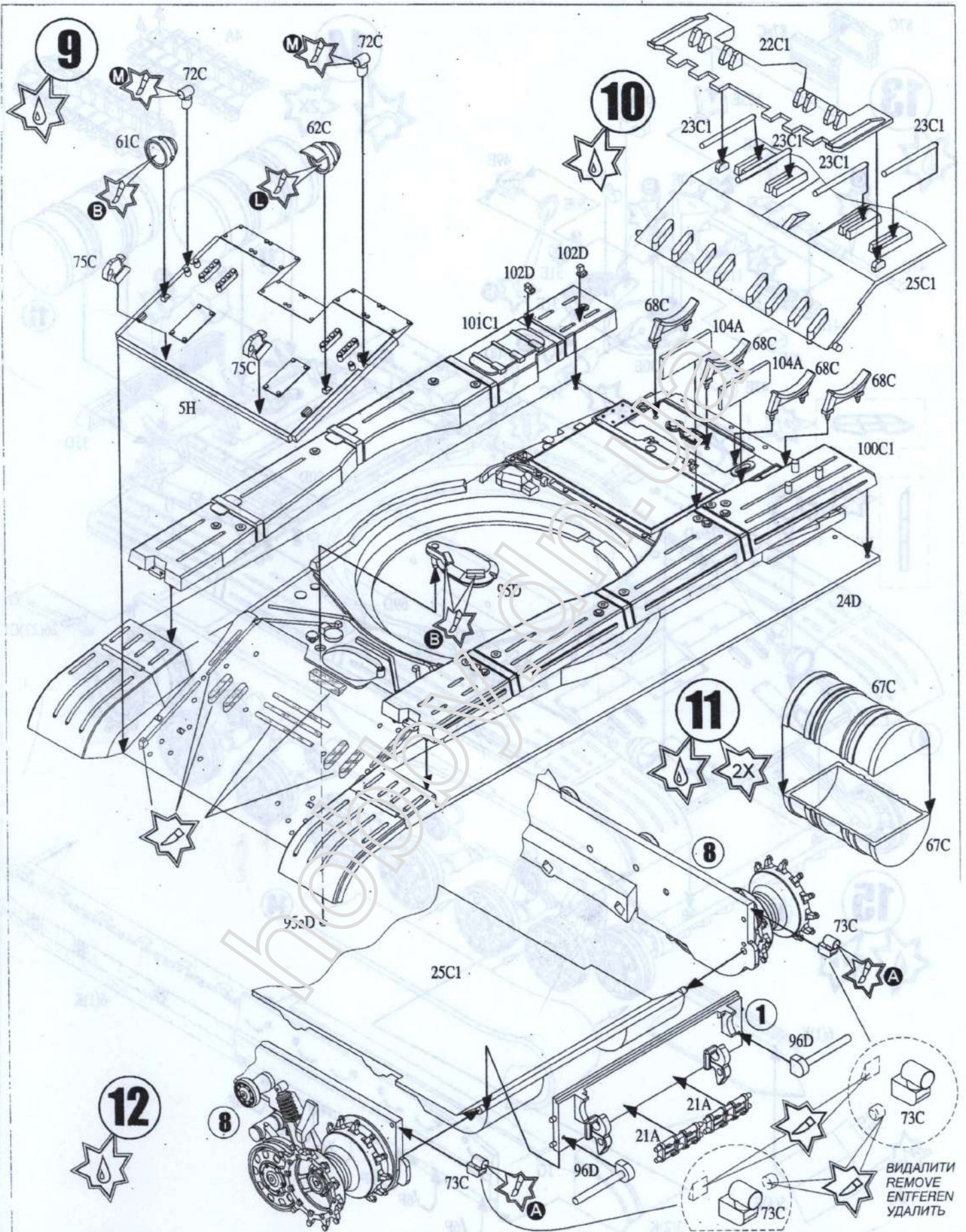
ВИДАЛИТИ
REMOVE
ENTFEREN
УДАЛИТЬ



СВЕРДЛИТИ
OPEN HOLE
OFFNEN
СВЕРЛИТЬ



НАНЕСТИ ДЕКАЛЬ
APPLY DECAL
ABZIEHBILDER ANBRINGEN
НАНЕСТИ ДЕКАЛЬ




 ПЯТИ
SOLDER
LOTEN
ПЯТЬ

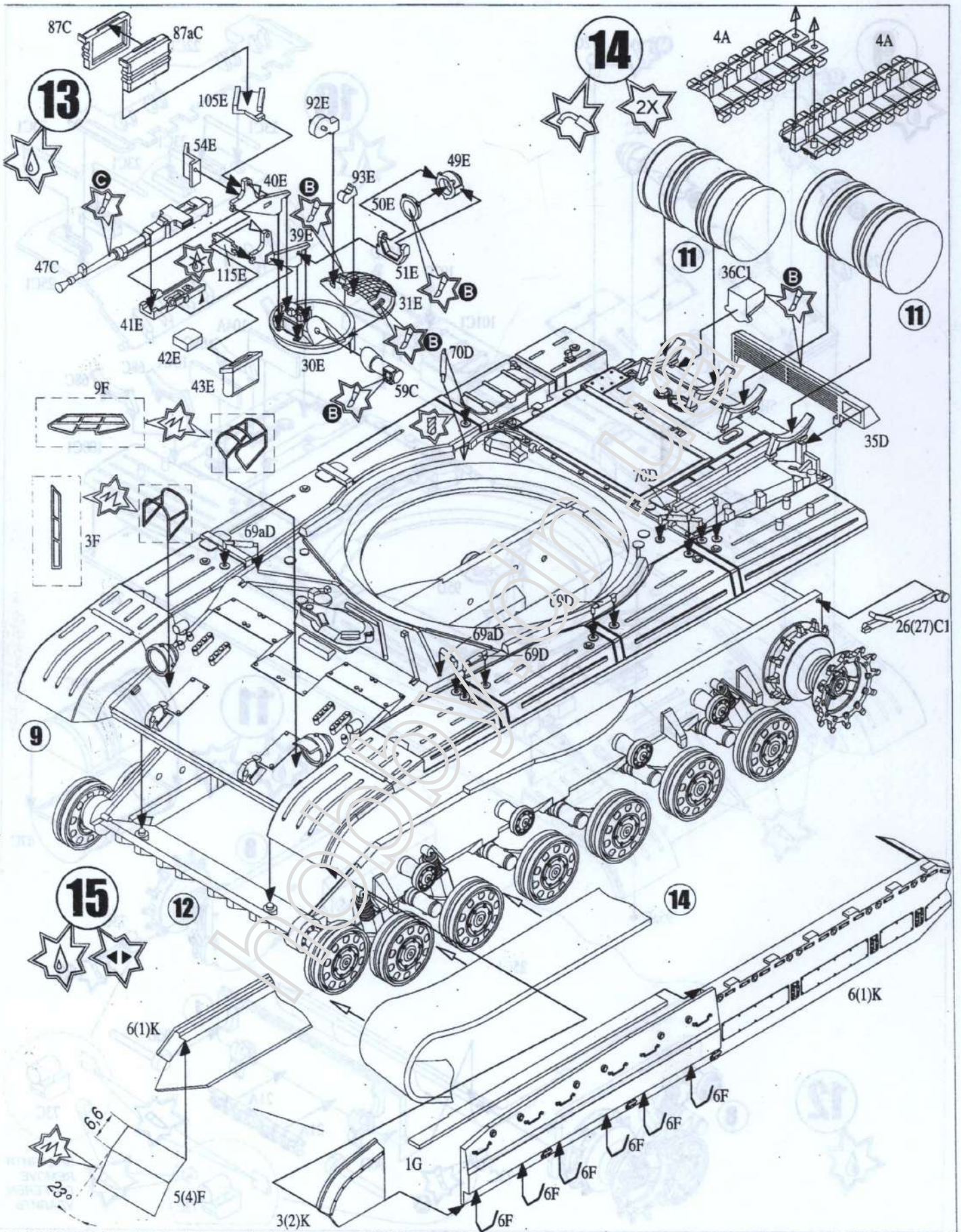
 5X

КІЛЬКІСТЬ ОПЕРАЦІЙ
NUMBER OF WORKING STEPS
ANZAHL DER ARBEITSGÄNGE
КОЛИЧЕСТВО ОПЕРАЦІЙ

 ВИДАЛИТИ
REMOVE
ENTFEREN
УДАЛИТЬ

 СВЕРДЛИТИ
OPEN HOLE
OFFNEN
СВЕРЛИТЬ

 НАНЕСТИ ДЕКАЛЬ
APPLY DECAL
ABZIEHBILDER ANBRINGEN
НАНЕСТИ ДЕКАЛЬ



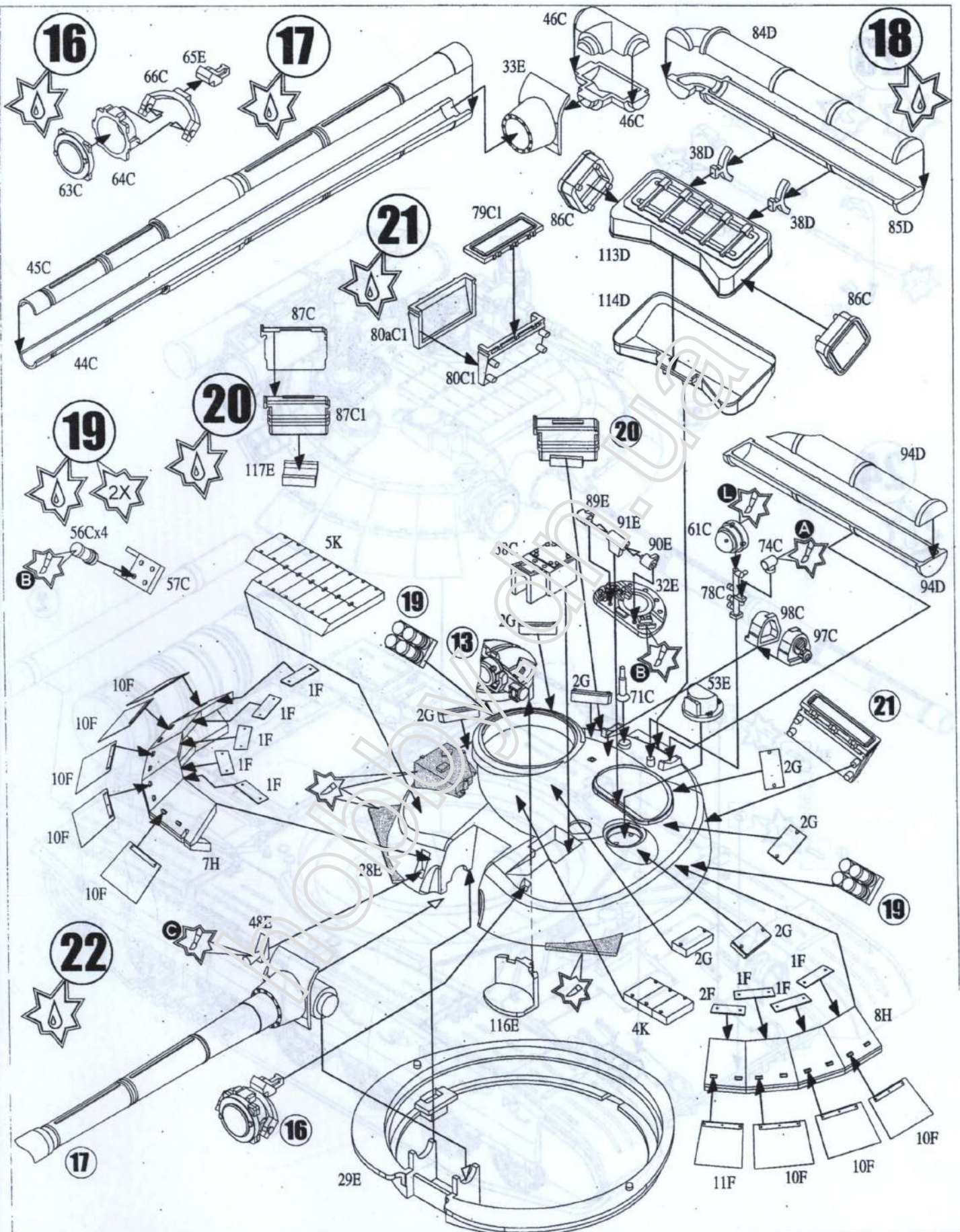
7

КЛЕИТИ
GLUE
KLEBEN
КЛЕИТЬ

ПОВТОРИТИ С ПРОТИВПОЛОЖНОЙ СТОРОНЫ
REPEAT SAME PROCEDURE ON OPPOSITE SIDE
GLEICHEN VORGANG AUF GEGENÜBERLIEGEN SEITE WIEDERHOLEN
ПОВТОРИТИ С ПРОТИВПОЛОЖНОЙ СТОРОНЫ

НЕ КЛЕИТИ
DO NOT GLUE
NICHT KLEBEN
НЕ КЛЕИТИ

ФАРБУВАТИ
PAINT
FÄRBN
КРАСИТЬ



ПЯТИ
SOLDER
LOTEN
ПЯТЬ



КІЛЬКІСТЬ ОПЕРАЦІЙ
NUMBER OF WORKING STEPS
ANZAHL DER ARBEITSGÄNGE
КОЛИЧЕСТВО ОПЕРАЦІЙ



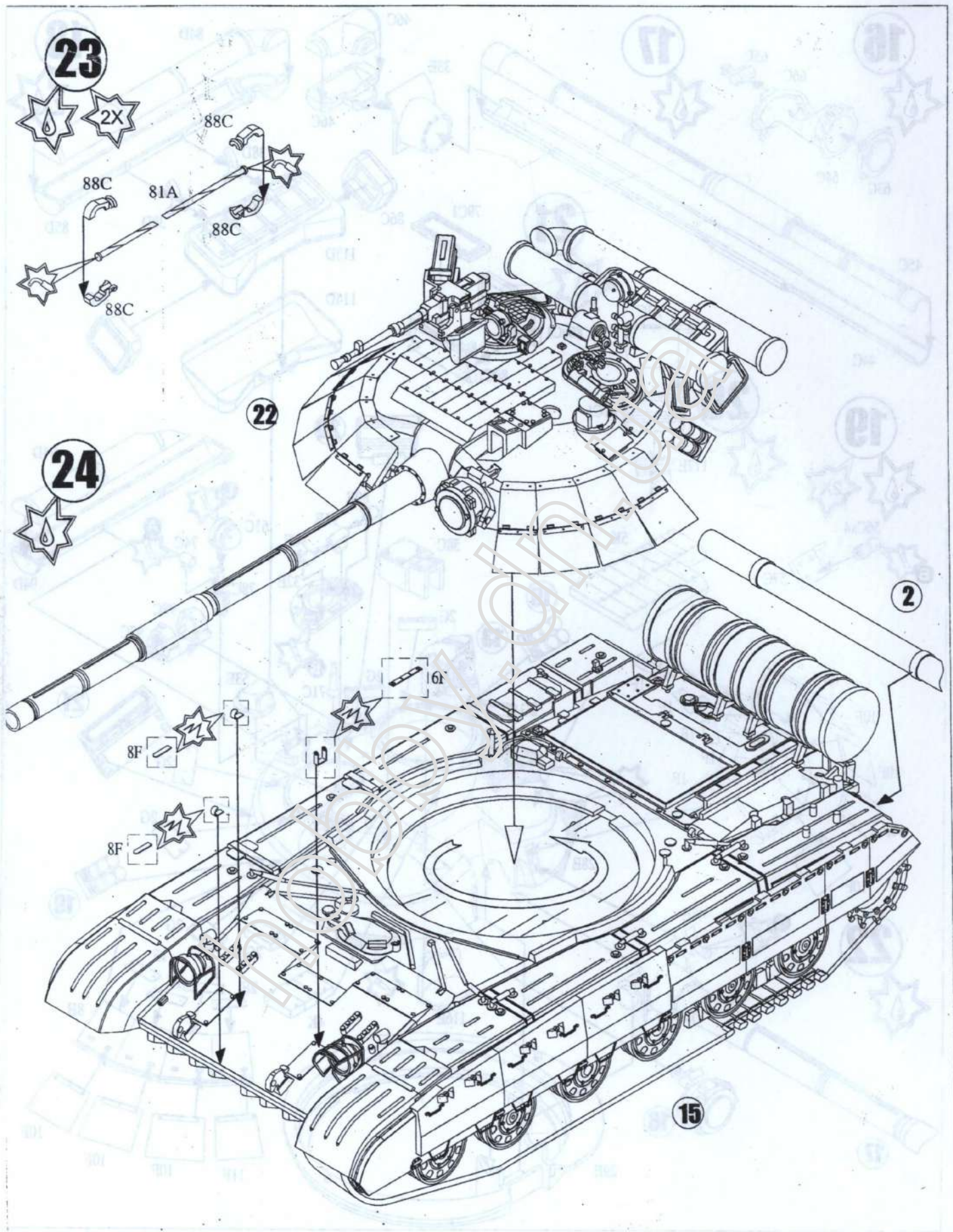
ВИДАЛИТИ
REMOVE
ENTFEREN
УДАЛИТЬ



СВЕРДЛИТИ
OPEN HOLE
OFFNEN
СВЕРЛИТЬ



НАНЕСТИ ДЕКАЛЬ
APPLY DECAL
ABZIEHBILDER ANBRINGEN
НАНЕСТИ ДЕКАЛЬ



23

24

22

2

15

9



КЛЕИТИ
GLUE
KLEBEN
КЛЕИТЬ



ПОВТОРИТИ З ПРОТИЛЕЖНОГО БОКУ
REPEAT SAME PROCEDURE ON OPPOSITE SIDE
GLEICHEN VORGANG AUF GEGENÜBERLIEGENEN SEITE WIEDERHOLEN
ПОВТОРИТЬ С ПРОТИВОПОЛОЖНОЙ СТОРОНЫ



НЕ КЛЕИТИ
DO NOT GLUE
NICHT KLEBEN
НЕ КЛЕИТЬ



ФАРБУВАТИ
PAINT
FÄRBen
КРАСИТЬ