

T-55A tank with BTU-55

UKR У 1963 р. розпочався випуск танка Т-55А, який відрізнявся від базової моделі введенням протирадіаційного захисту всередині та ззовні машини, а також іншими змінами. Танк озброєний 100-мм стабілізованою гарматою, спарованим 7,62-мм кулеметом ПКТ і зенітним 12,7 мм кулеметом ДШК-М. Боекомплект складає 43 постріли і більше 3000 набоїв. На танку встановлено 12-циліндровий чотиритактний дизельний двигун В-55В потужністю 580 к.с. Екіпаж-4 чоловіка: командир, навідник, заряджаючий і механік-водій. Танковий бульдозер БТУ-55 призначений для відкриття окопів, налаштування проходів, розчистки доріг, прокладування колонних шляхів та інш. В інженерно-саперній роті танкового полку було 9 одиниць БТУ-55. Ширина відвала складала 3,4 метра.

ОСНОВНІ БТХ:

Бойова вага, т. 36,0
 Екіпаж, чол. 4
 Довжина, м 9,0
 Ширина, м. 3,27
 Висота, м. 2,7
 Клиренс, мм. 425
 Макс. швидкість, км/год. . . 50,0
 Запас ходу, км. 500
 Озброєння:
 - гармата, мм 1x100
 - кулемет, мм 1x7,62
 - зеніт. кулемет, мм . . 1x12,7
 Двигун:
 - тип. дизель, 4-тактний
 - потужність. . . 427кВт/580к.с.

DEU Im Jahre 1963 hat man mit der Herstellung des Panzers T-55A begonnen, welcher sich vom Basismodell durch Einführung des Strahlenschutzes im Innenraum und außerhalb der Maschine sowie durch andere Änderungen unterscheidete. Der Panzer ist mit einer stabilisierten 100mm-Kanone, einem doppelläufigen 7,62mm-MG PKT und einem 12,7mm-Fliegerabwehrmaschinengewehr DShK-M ausgerüstet. Die Gefechtsmunition enthält 43 Geschosse und mehr als 3000 Patronen. Der Panzer hat den 12-Zylinder-Viertakt Dieselmotor W-55W mit einer Leistung von 580PS. Der Panzer hat Einzelradaufhängung mit Drehstabfederung. Besatzung - 4 Personen: Panzerkommandant, Richtkanonier, Ladekanonier und Fahrer. Die Panzerplaniereinrichtung BTU-55 ist für Ausheben der Gräben, Ausbau der Durchgänge, Straßen- und Wegebau usw. vorgesehen. In der Pionierkompanie des Panzerregimentes waren 9 St. BTU-55 vorhanden. Die Breite des Planierachses betrug 3,4 Meter.

TECHNISCHE DATEN:

Gewicht, t. 36,0
 Besatzung, Mann 4
 Die Länge, m. 9,0
 Die Breite, m. 3,27
 Die Höhe, m. 2,7
 Bodenfreiheit, mm. 425
 Höchstgeschwindigkeit, km/h . . . 50,0
 Fahrbereich, km. 500
 Bewaffnung:
 - Kanone, mm 1x100
 - Maschinengewehr, mm 1x7,62
 - Fla-MG, mm. 1x12,7
 Triebwerk:
 - Typ 4-takt dieselmotor
 - Leistung. 427kW/580PS

ENG In 1963 production of the T-55A tank was started. Radiation protection inside and outside of the vehicle as well as other alterations were added to the basis model. The tank is armed with a 100 mm stabilized tank gun, a 7,62-mm "PKT" MG and a 12,7-mm "DShK-M" anti-aircraft MG. The ammunition supply consist of 43 rounds and more than 3000 cartridges. The tank is powered by 12-cylinder 4-stroke diesel V-55V engine. The engine power is 580 hp. The tank has four crewmembers, a commander, a gun loader, a loader and a driver. Tank dozer BTU-55 is designed for digging trenches, breaching, clearing roads, making tracks, etc. The engineer company of the armoured regiment had nine BTU-55 units. Blade width was 3,4 m.

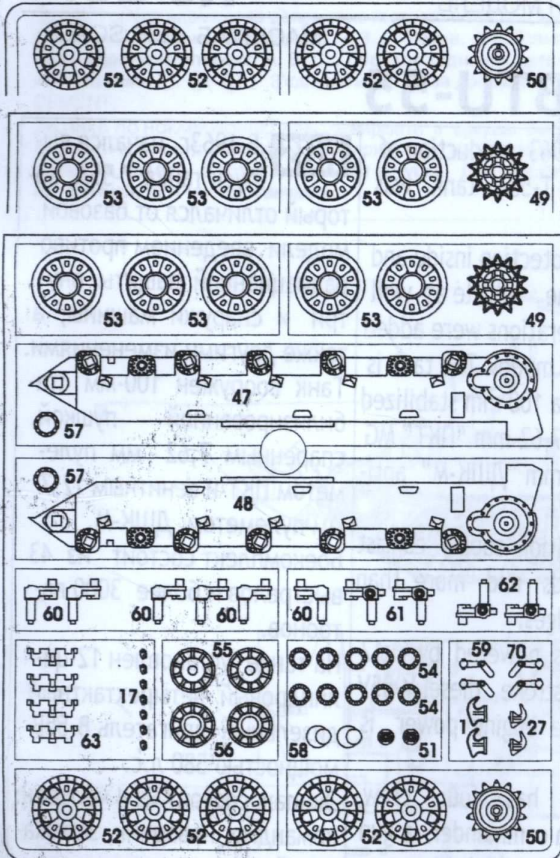
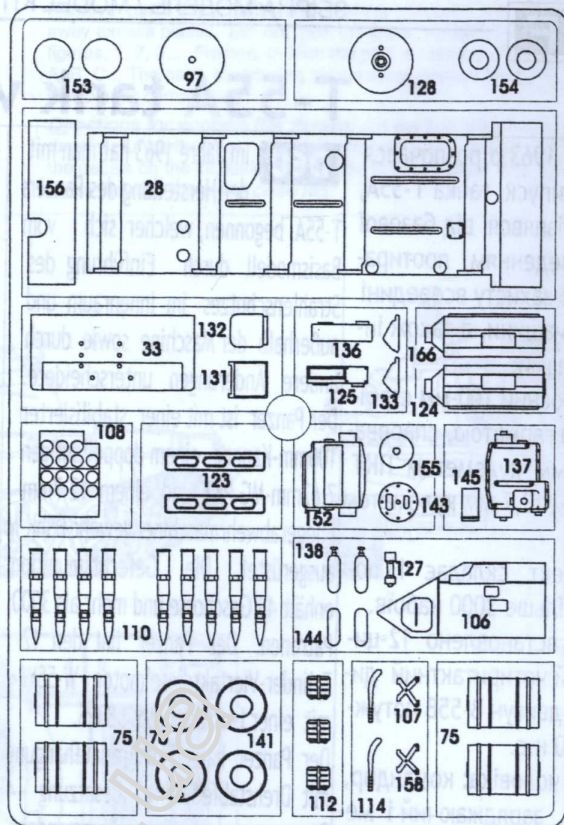
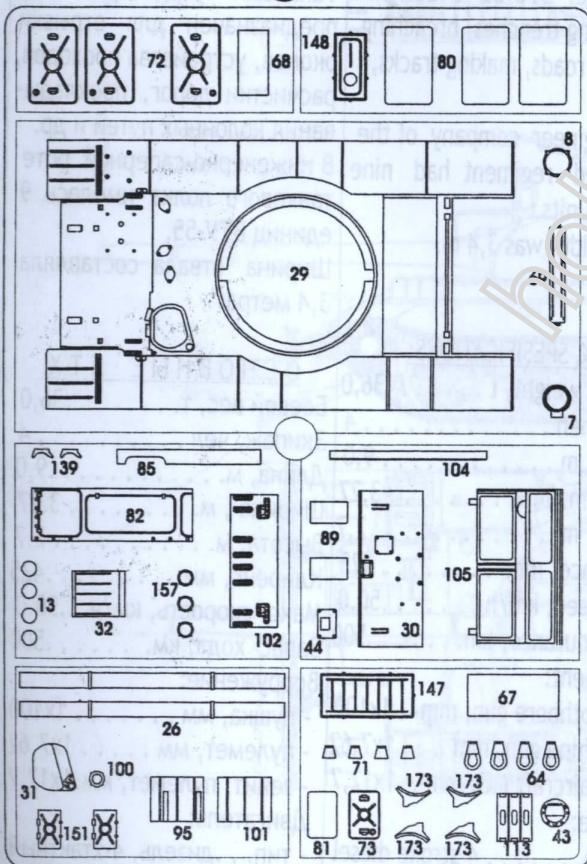
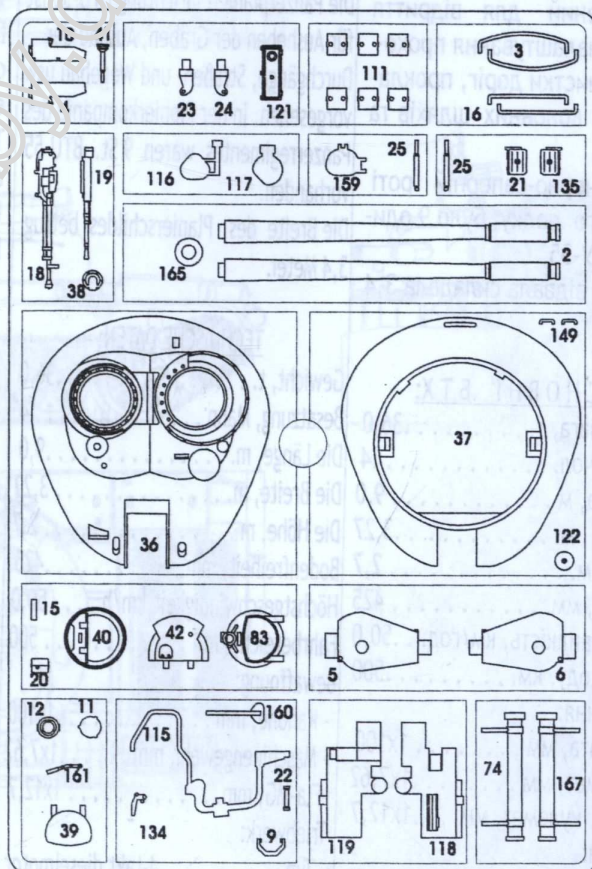
BASIC SPECIFICATIONS:

Combat weight, t 36,0
 Crew, men 4
 Length, m 9,0
 Width, m. 3,27
 Height, m. 2,7
 Clearance, mm 425
 Max speed, km/h 50,0
 Fuel endurance, km. 500
 Armament:
 - smoothbore gun, mm . 1x100
 - machine gun, mm . . . 1x7,62
 - anti-aircraft MG, mm . .1x12,7
 Engine:
 - type. 4-stroke diesel
 - power. 427kW/580hp

RUS В 1963г. начался выпуск танка Т-55А, который отличался от базовой модели введением противорадиационной защиты внутри и снаружи машины, а также другими изменениями. Танк вооружен 100-мм стабилизированной пушкой, спаренным 7,62 - мм пулеметом ПКТ и зенитным 12,7-мм пулеметом ДШК-М. Боекомплект состоит из 43 выстрелов и более 3000 патронов. На танке установлен 12-цилиндровый четырехтактный дизельный двигатель В-55В мощностью 580 л.с. Экипаж состоит из 4 человек: командир, наводчик, заряжающий и механик-водитель. Танковый бульдозер БТУ-55 предназначен для отрывки окопов, устройства проходов, расчистки дорог, прокладывания колонных путей и др. В инженерно-саперной роте танкового полка имелось 9 единиц БТУ-55. Ширина отвала составляла 3,4 метра.

ОСНОВНЫЕ БТХ:

Боевой вес, т. 36,0
 Экипаж, чел 4
 Длина, м. 9,0
 Ширина, м. 3,27
 Высота, м. 2,7
 Клиренс, мм 425
 Макс. скорость, км/ч. . 50,0
 Запас хода, км. 500
 Вооружение:
 - пушка, мм 1x100
 - пулемет, мм 1x7,62
 - зенит. пулемет, мм. 1x12,7
 Двигатель:
 - тип. дизель, 4-хтактный
 - мощность. . 427кВт/580л.с.

A**B****C****D**

2

#237



КЛЕЇТИ
GLUE
KLEBEN
КЛЕИТЬ



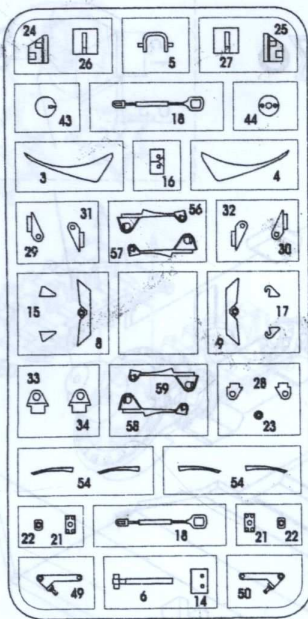
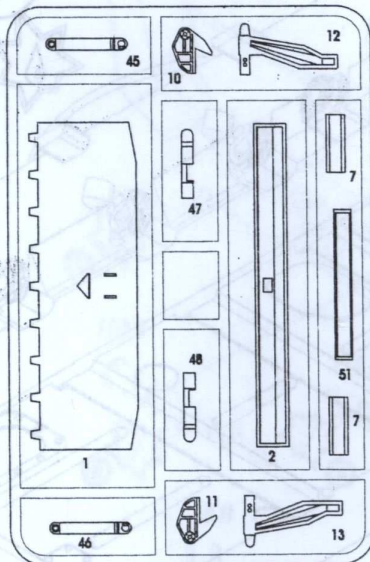
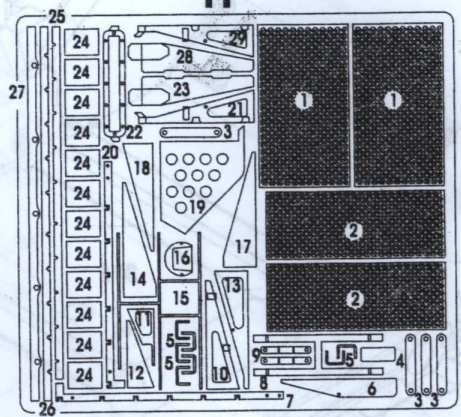
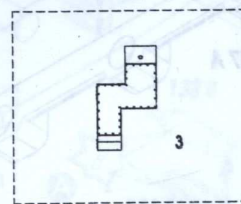
НЕ КЛЕЇТИ
DO NOT GLUE
NICHT KLEBEN
НЕ КЛЕИТЬ



СПИЛЯТИ
FILE DOWN
ENTFERNEN
СПИЛИТЬ

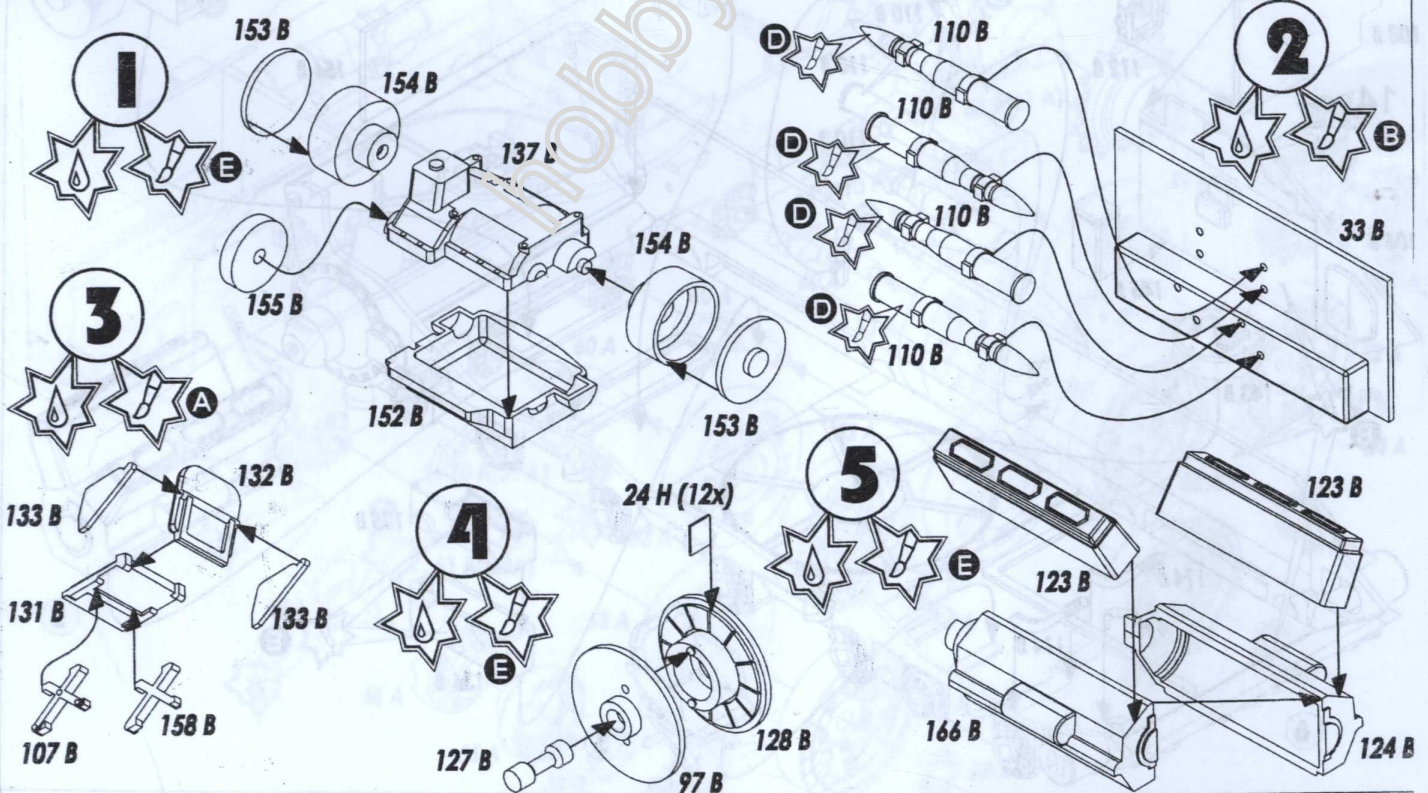
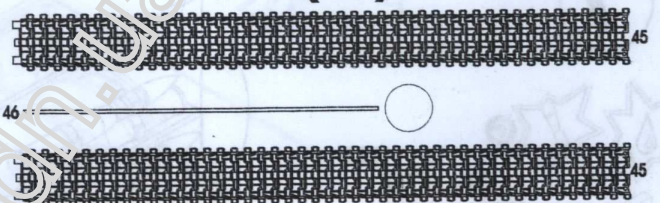


ФАРБУВАТИ
PAINT
FÄRBN
КРАСИТЬ

K**N****H****R**

Humbrol

A	33	Чорний	Matt Black	Mattschwarz	Черный
B	34	Білий	Matt White	Matthweiss	Белый
C	53	Чорний, оксидований	Gun Metal	Metal-Brüniert	Черный, оксидованный
D	54	Латунь	Brass	Messing	Латунь
E	87	Сіро-сталева	Matt Steel Grey	Stahlgrau, matt	Серо-стальной
F	153	Червоий сигнальний	Insignia Red	Signalrot	Красный сигнальный
G	155	Темно-оливковий	Matt Olive Drab	Olivgrau, matt	Темно-оливковый
H	191	Сріблястий, хром	Chrome Silver	Chromsilber	Серебристый, хром
I	208	Зелений сигнальний	Signal Green	Signalgrün	Зеленый

E (2x)

ПЯТИ
SOLDER
LOTEN
ПЯТЬ



ЗІГНУТИ
BEND
BIEGEN
СОГНУТЬ



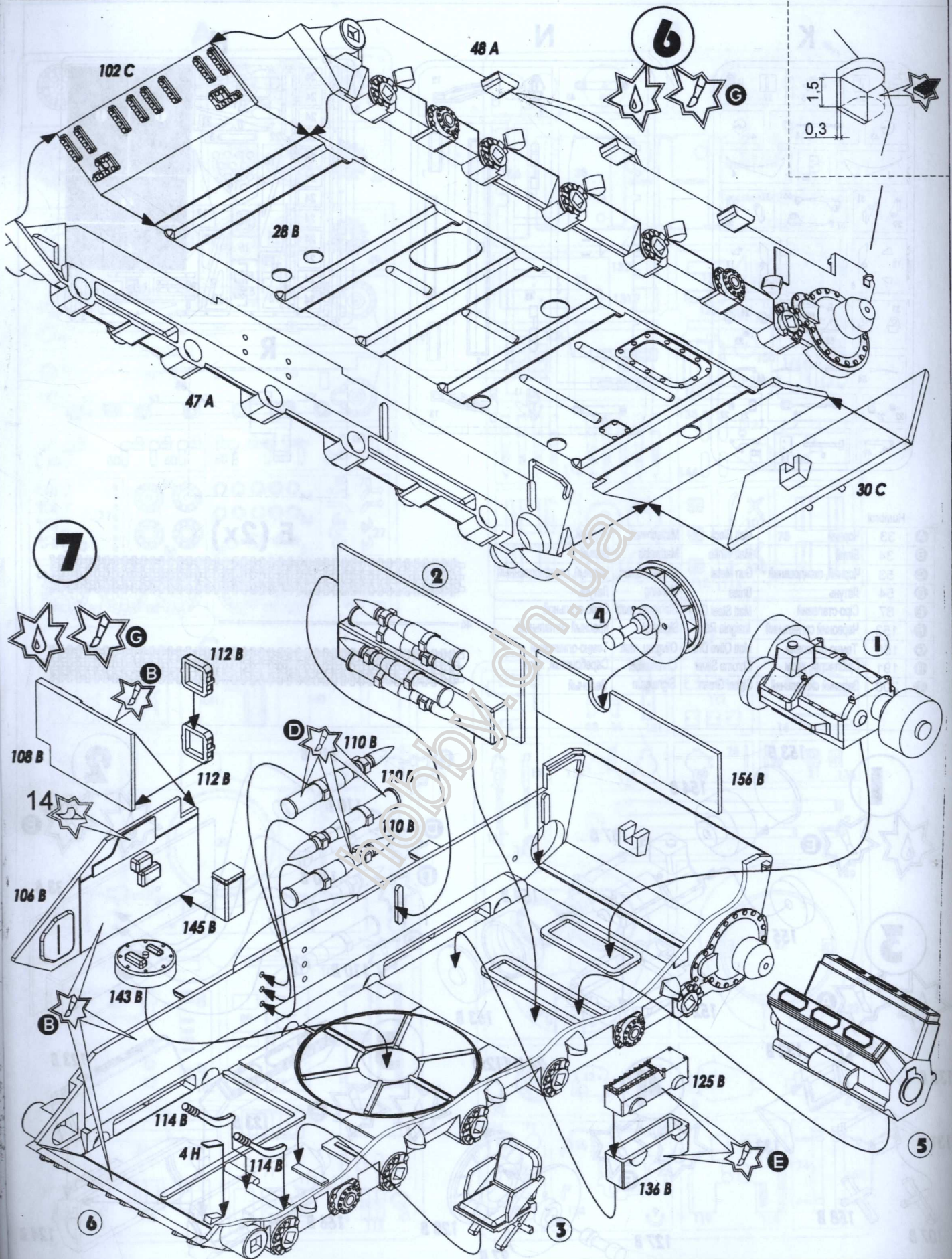
КІЛЬКІСТЬ ОПЕРАЦІЙ
NUMBER OF WORKING STEPS
ANZAHL DER ARBEITSGÄNGE
КОЛИЧЕСТВО ОПЕРАЦІЙ



НАНЕСТИ ДЕКАЛЬ
APPLY DECAL
ABZIEHBILDER ANBRINGEN
НАНЕСТИ ДЕКАЛЬ


3

#237




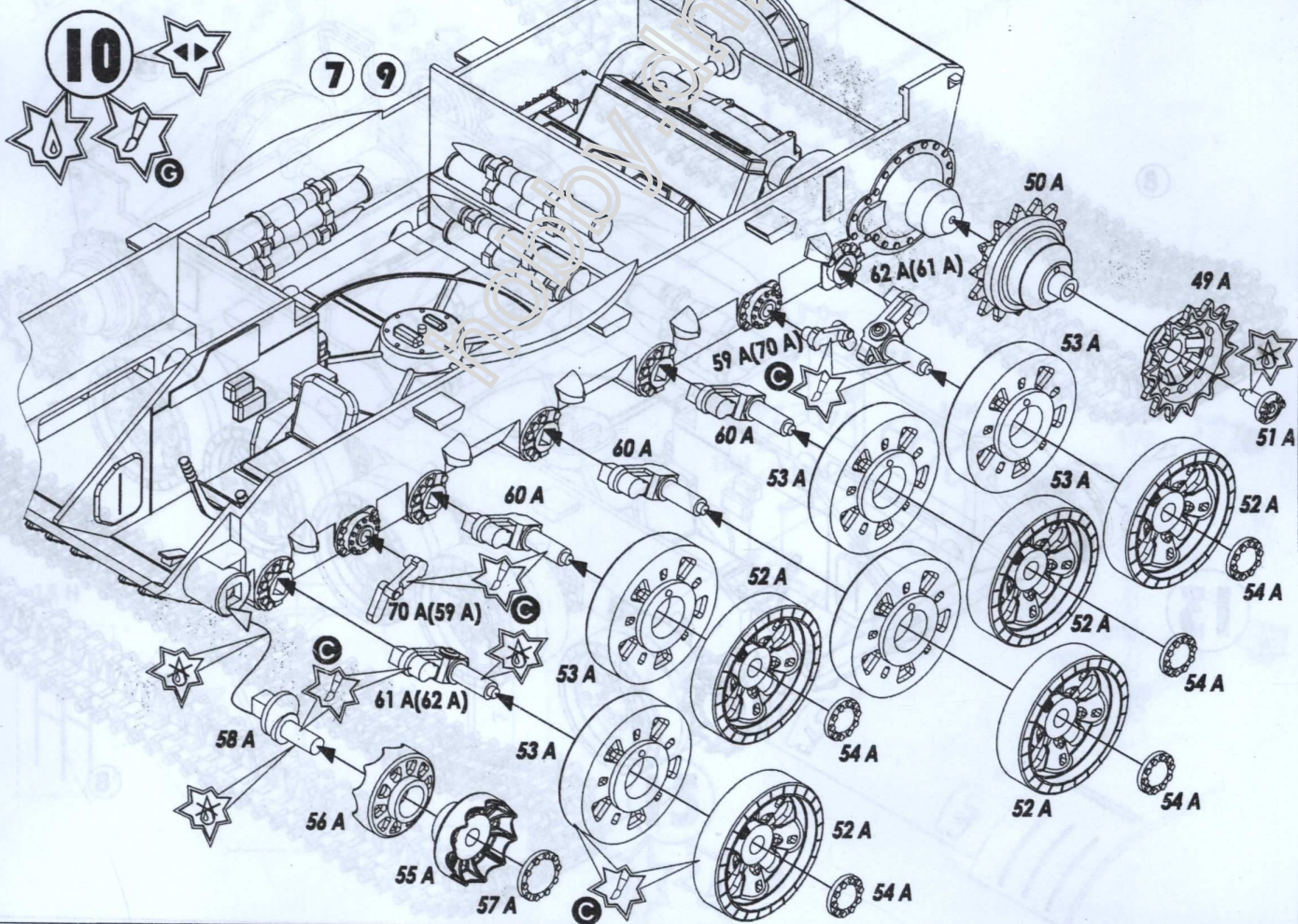
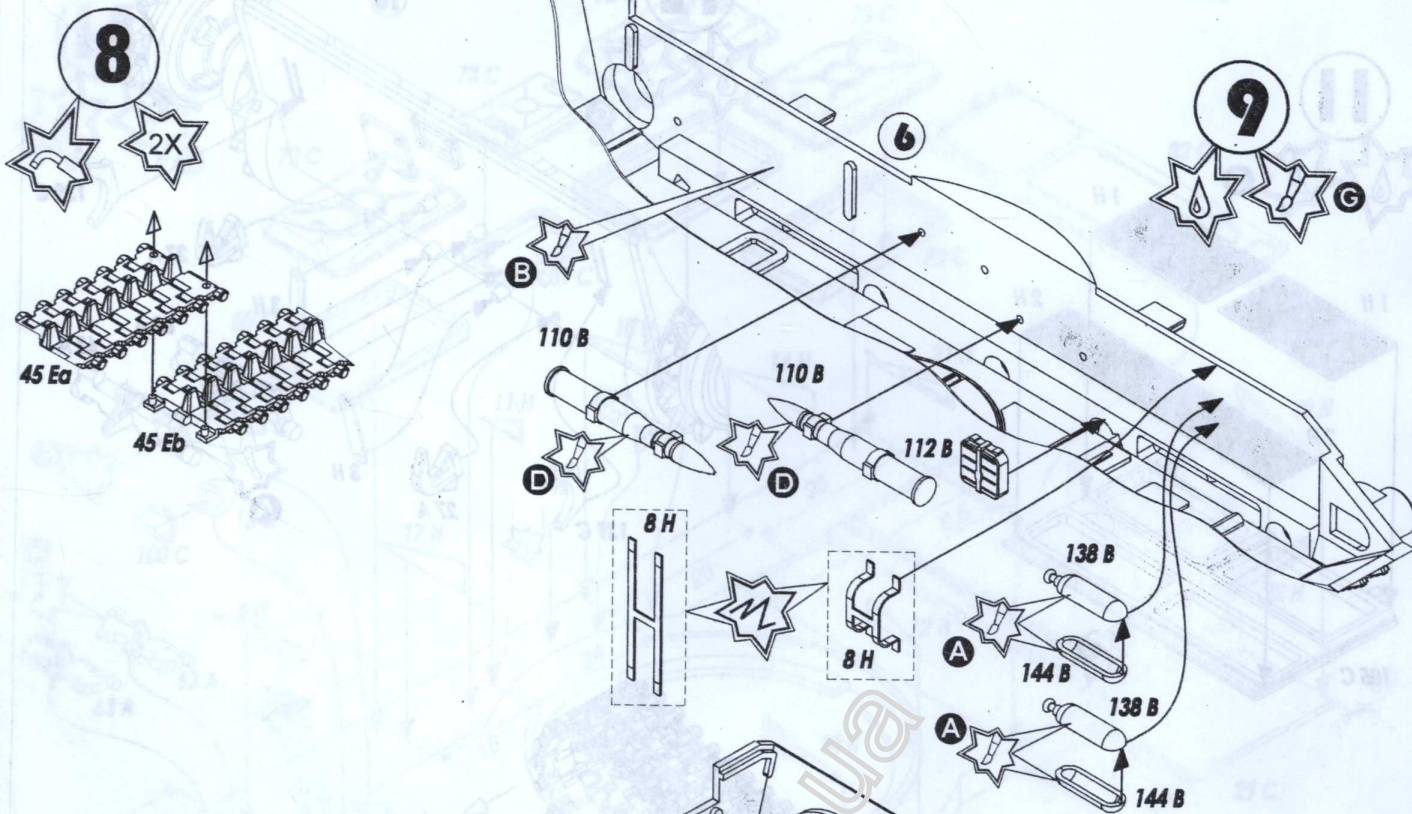
4
#237


 КЛЕЇТИ
GLUE
KLEBEN
КЛЕЇТЬ


 НЕ КЛЕЇТИ
DO NOT GLUE
NICHT KLEBEN
НЕ КЛЕЇТЬ


 СПИЛЯТИ
FILE DOWN
ENTFERNEN
СПИЛИТЬ


 ФАРБУВАТИ
PAINT
FÄRBN
КРАСИТЬ

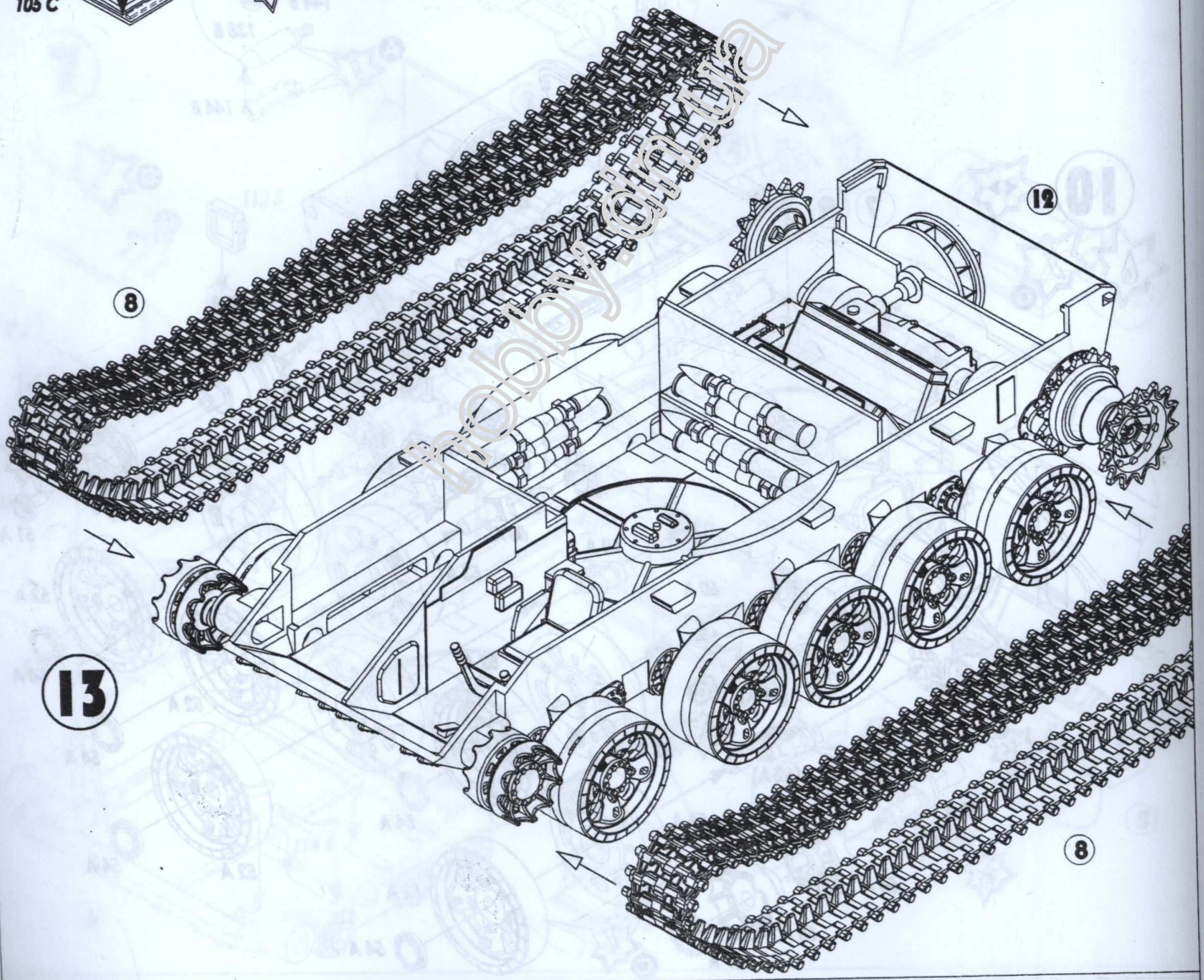
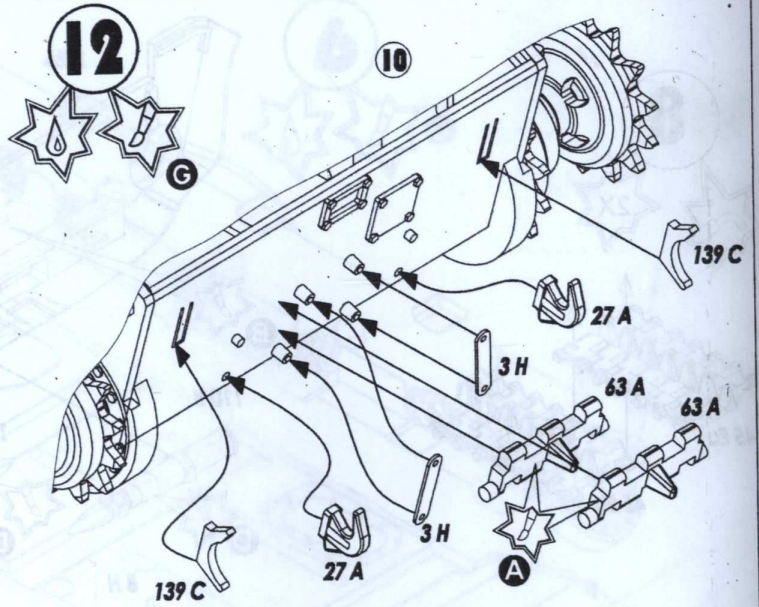
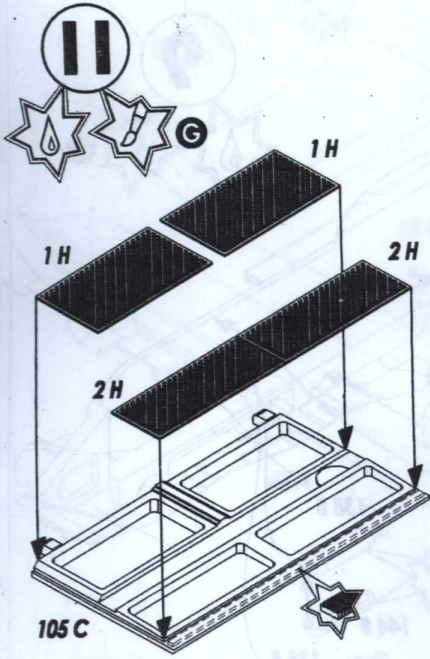


 ПАЯТИ
SOLDER
LOTEN
ПАЯТЬ

 ЗІГНУТИ
BEND
BIEGEN
СОГНУТЬ

 5X КІЛЬКІСТЬ ОПЕРАЦІЙ
NUMBER OF WORKING STEPS
ANZAHL DER ARBEITSGÄNGE
КОЛИЧЕСТВО ОПЕРАЦІЙ

 НАНЕСТИ ДЕКАЛЬ
APPLY DECAL
ABZIEHBILDER ANBRINGEN
НАНЕСТИ ДЕКАЛЬ



6

#237



КЛЕИТИ
GLUE
KLEBEN
КЛЕИТЬ



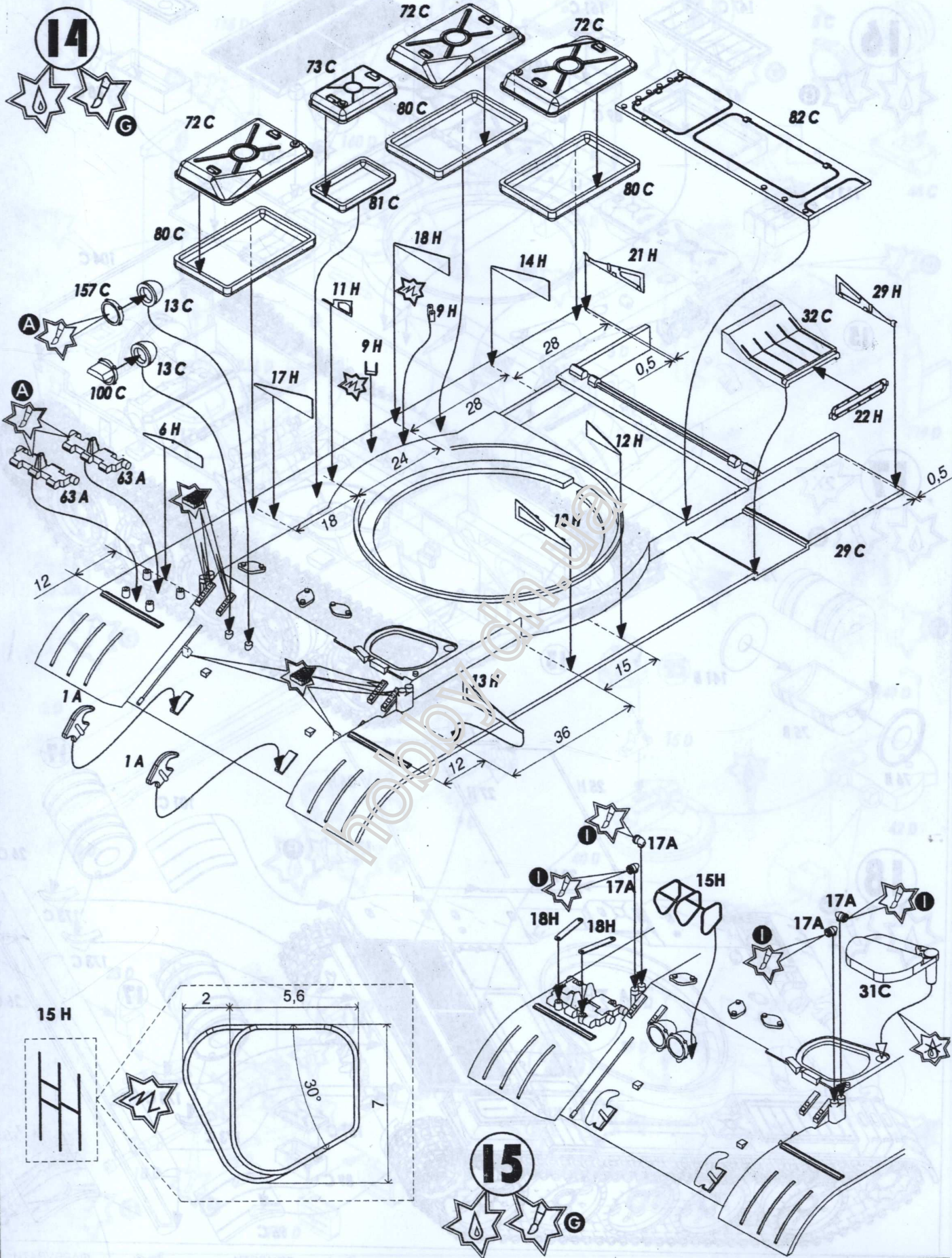
НЕ КЛЕИТИ
DO NOT GLUE
NICHT KLEBEN
НЕ КЛЕИТЬ





СПИЛЯТИ
FILE DOWN
ENTFEREN
СПИЛИТЬ





ФАРБУВАТИ
PAINT
FDRBEN
КРАСИТЬ

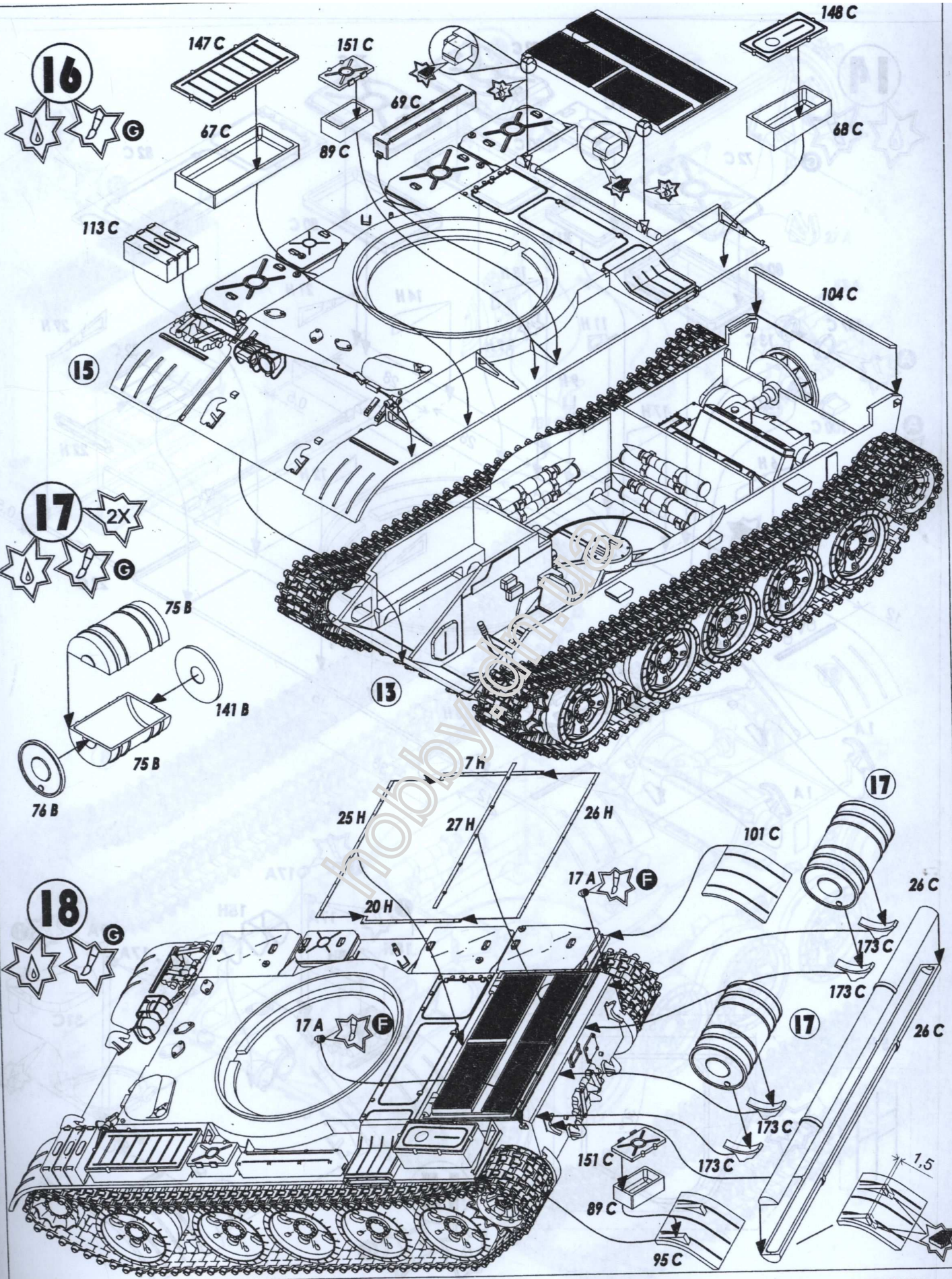


 ПАЯТИ
 SOLDER
 LOTEN
 ПАЯТЬ

 ЗІГНУТИ
 BEND
 BIEGEN
 СОГНУТЬ

 5X
 КІЛЬКІСТЬ ОПЕРАЦІЙ
 NUMBER OF WORKING STEPS
 ANZAHL DER ARBEITSGÄNGE
 КОЛИЧЕСТВО ОПЕРАЦІЙ

 НАНЕСТИ ДЕКАЛЬ
 APPLY DECAL
 ABZIEHBILDER ANBRINGEN
 НАНЕСТИ ДЕКАЛЬ



16

17

18

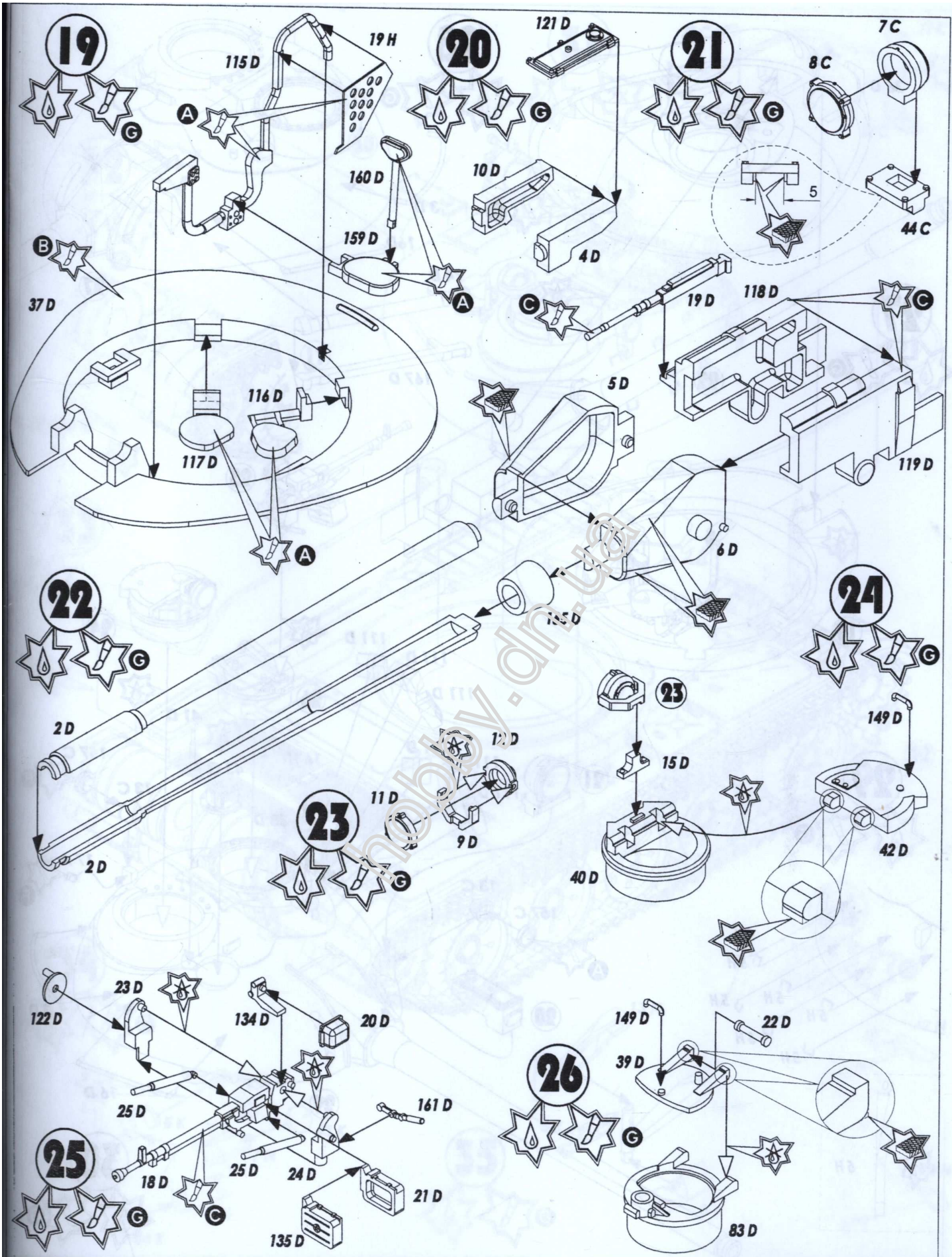
8
#237

КЛЕЇТИ
GLUE
KLEBEN
КЛЕИТЬ


НЕ КЛЕЇТИ
DO NOT GLUE
NICHT KLEBEN
НЕ КЛЕИТЬ


СПИЛЯТИ
FILE DOWN
ENTFEREN
СПИЛИТЬ


ФАРБУВАТИ
PAINT
FDRVEN
КРАСИТЬ

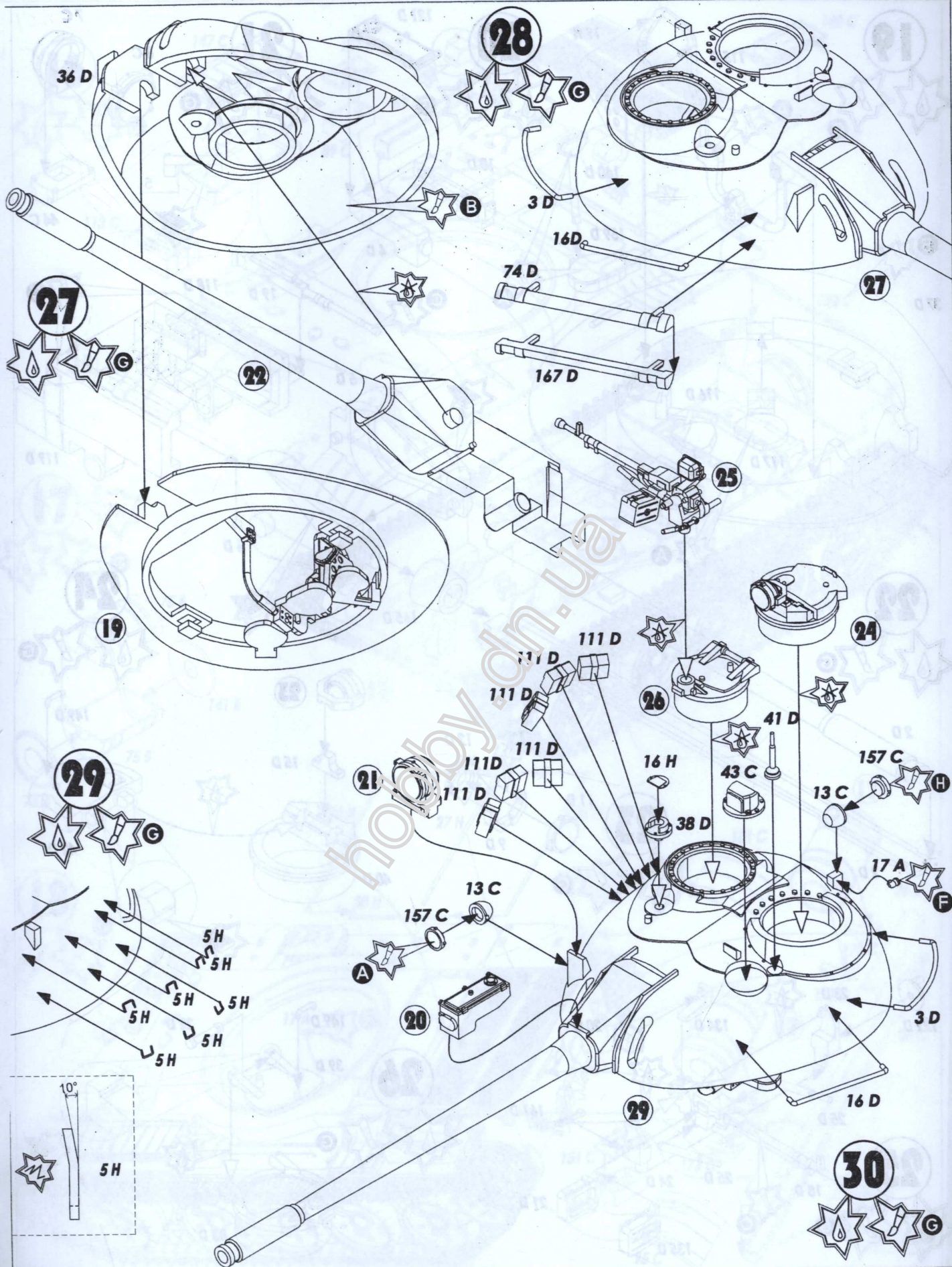


 ПЯТИ
SOLDER
LOTEN
ПЯТЬ

 ЗІГНУТИ
BEND
BIEGEN
СОГНУТЬ

 КІЛЬКІСТЬ ОПЕРАЦІЙ
NUMBER OF WORKING STEPS
ANZAHL DER ARBEITSGÄNGE
КОЛИЧЕСТВО ОПЕРАЦІЙ

 НАНЕСТИ ДЕКАЛЬ
APPLY DECAL
ABZIEHBILDER ANBRINGEN
НАНЕСТИ ДЕКАЛЬ



10

#237



КЛЕЇТИ
GLUE
KLEBEN
КЛЕИТЬ



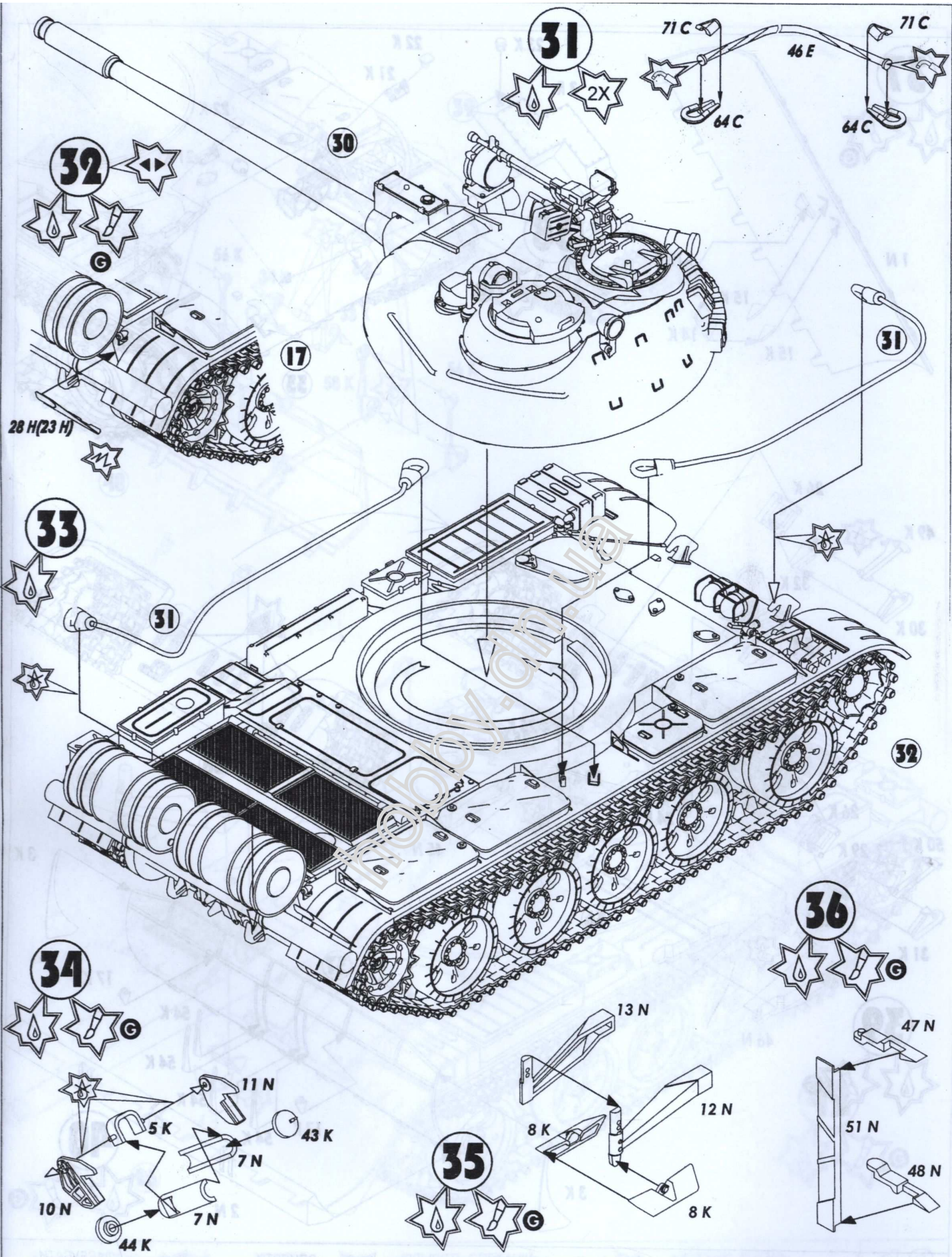
НЕ КЛЕЇТИ
DO NOT GLUE
NICHT KLEBEN
НЕ КЛЕИТЬ





СПИЛЯТИ
FILE DOWN
ENTFEREN
СПИЛИТЬ





ФАРБУВАТИ
PAINT
FDRBEN
КРАСИТЬ

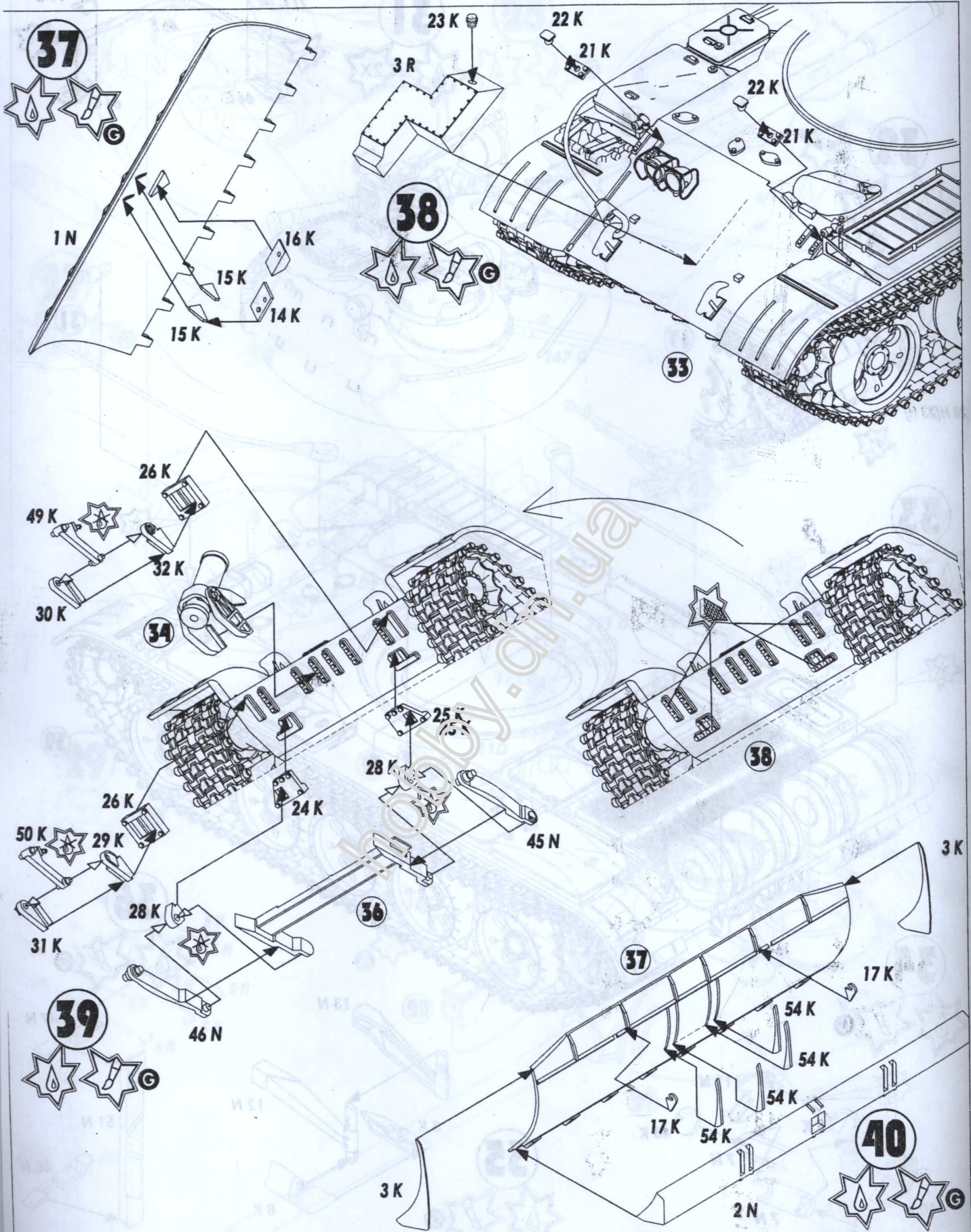


 ПЯТИ
 SOLDER
 LOTEN
 ПЯТЬ

 ЗІГНУТИ
 BEND
 BIEGEN
 СОГНУТЬ

 5X КІЛЬКІСТЬ ОПЕРАЦІЙ
 NUMBER OF WORKING STEPS
 ANZAHL DER ARBEITSGÄNGE
 КОЛИЧЕСТВО ОПЕРАЦІЙ

 НАНЕСТИ ДЕКАЛЬ
 APPLY DECAL
 ABZIEHBILDER ANBRINGEN
 НАНЕСТИ ДЕКАЛЬ



12

#237



КЛЕЙТИ
GLUE
KLEBEN
КЛЕИТЬ



НЕ КЛЕЙТИ
DO NOT GLUE
NICHT KLEBEN
НЕ КЛЕИТЬ



СПИЛЯТИ
FILE DOWN
ENTFERNEN
СПИЛИТЬ

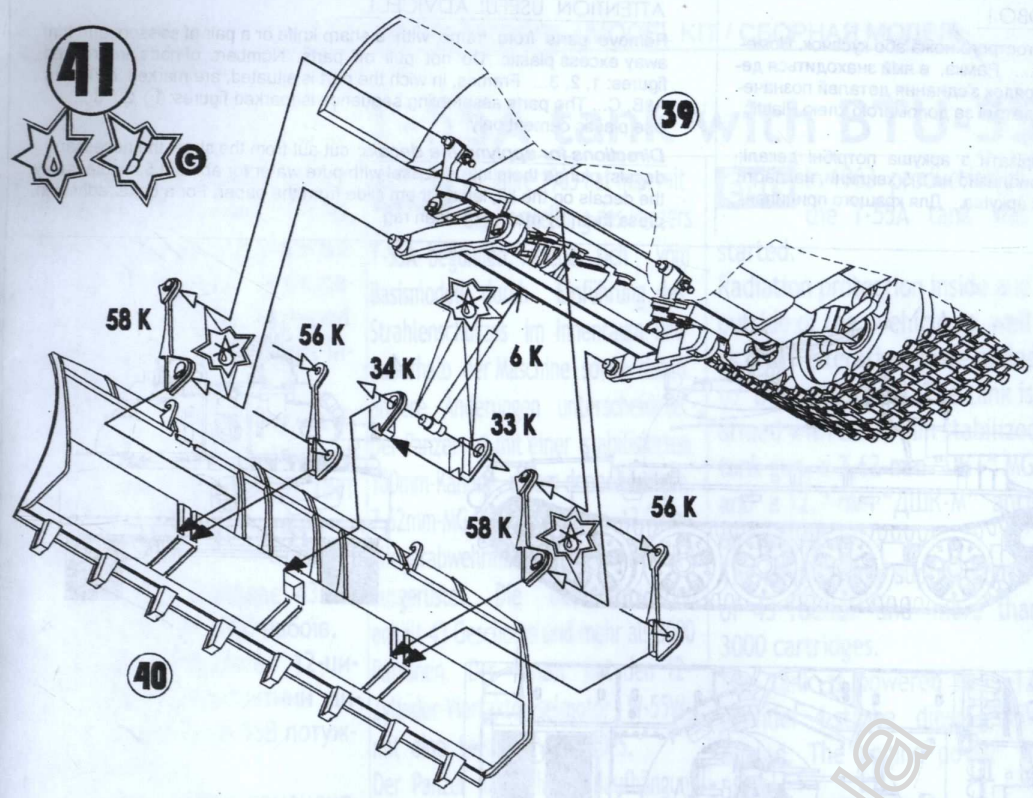


ФАРБУВАТИ
PAINT
FDRBEN
КРАСИТЬ

41



39



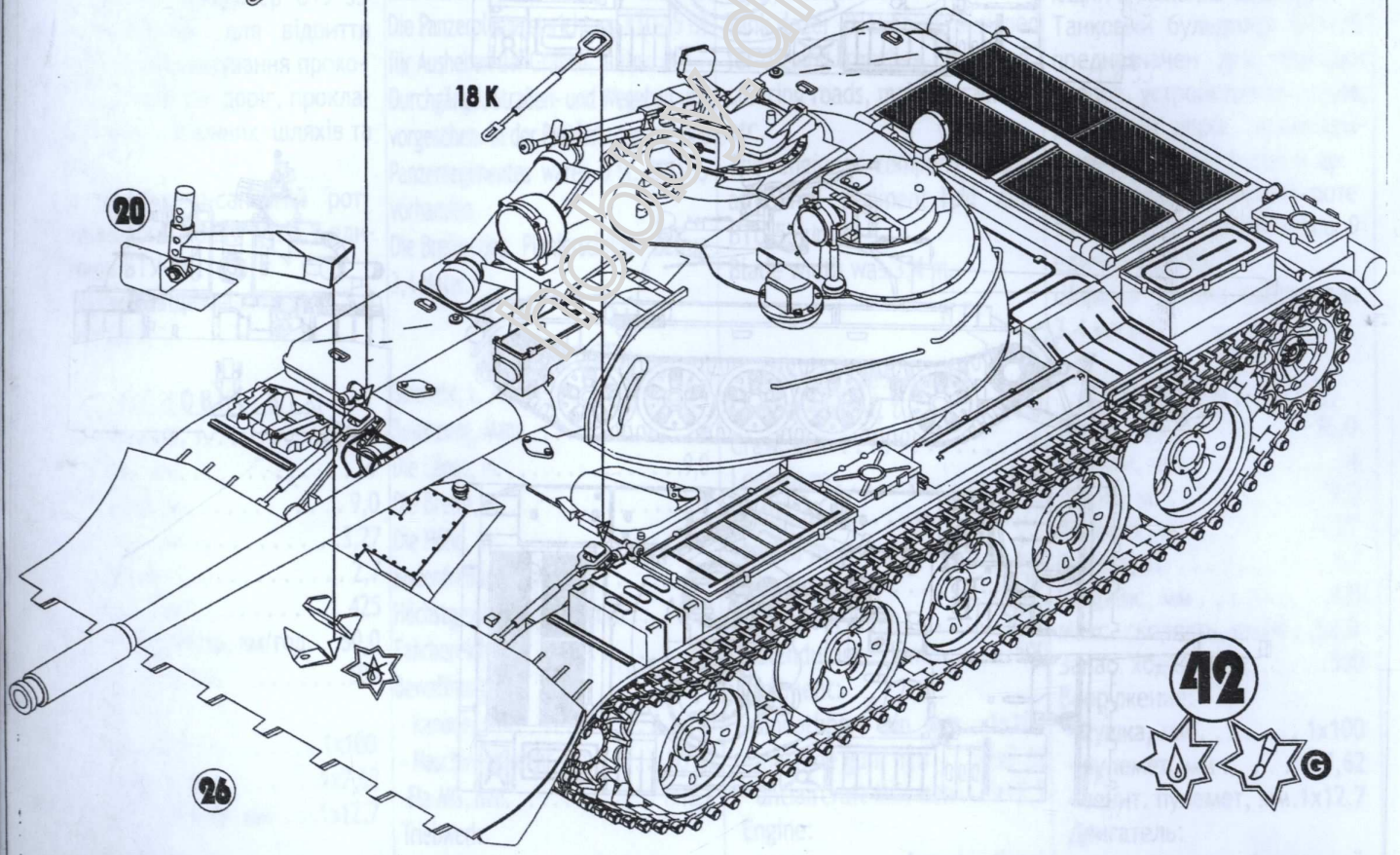
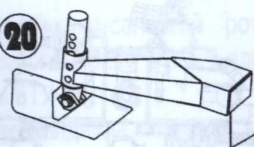
40



18 K

18 K

20



26

42



ПЯТИ
SOLDER
LOTEN
ПЯТЬ



ЗІГНУТИ
BEND
BIEGEN
СОГНУТЬ



КІЛЬКІСТЬ ОПЕРАЦІЙ
NUMBER OF WORKING STEPS
ANZAHL DER ARBEITSGÄNGE
КОЛИЧЕСТВО ОПЕРАЦІЙ



НАНЕСТИ ДЕКАЛЬ
APPLY DECAL
ABZIEHBILDER ANBRINGEN
НАНЕСТИ ДЕКАЛЬ

13

#246

УВАГА - ПРОЧИТАТИ ОБОВ'ЯЗКОВО!

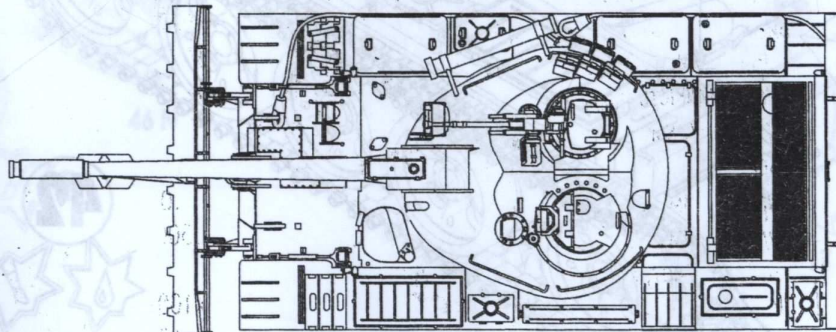
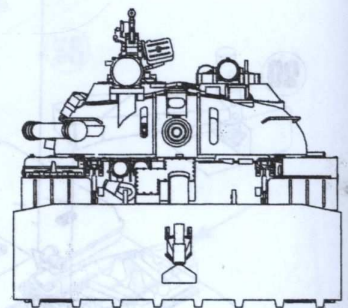
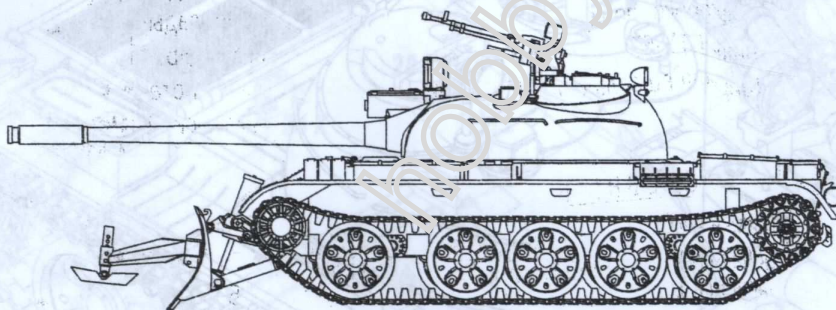
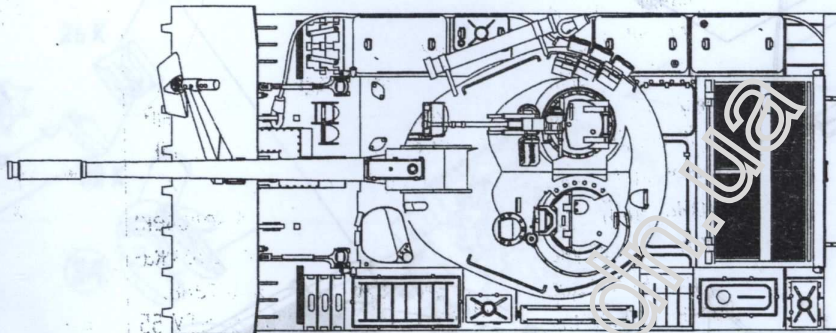
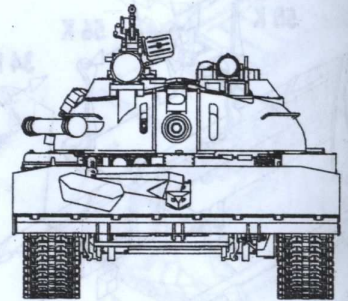
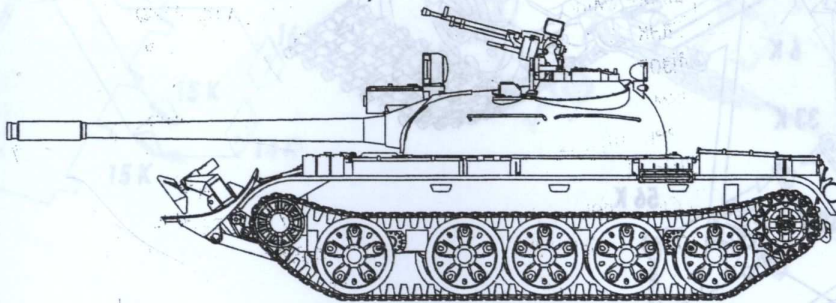
Деталі з рамок вирізати за допомогою гострого ножа або кусачок. Номери деталей позначені цифрами: 1, 2, 3... Рамка, в якій знаходиться деталь, позначена літерою: А, В, С... Порядок з'єднання деталей позначений цифрами: ①, ②, ③... З'єднувати деталі за допомогою клею PLASTIC CEMENT.

Вказівка по наклеюванню декалей вирізати з аркуша потрібні декалі; покласти їх у посуд з чистою водою приблизно на 0,5 хвилини, накласти декалі на модель, а потім зсунути їх з аркуша. Для кращого прилипання, притиснути їх чистою ганчіркою.

ATTENTION USEFUL ADVICE!

Remove parts from frame with a sharp knife or a pair of scissors and trim away excess plastic. Do not pull off parts. Numbers of parts are marked figures: 1, 2, 3... Frames, in which the part is situated, are marked by letters: A, B, C... The parts assembling sequence is marked figures: ① ② ③... Use plastic cement only.

Directions for applying the decals: cut out from the sheet the necessary decals; plunge them into a vessel with pure water for about 0,5 minute; apply the decals on the kit, letting them slide from the paper. For a better adhesion, press them by means of clean rag.



14

#237



КЛЕЇТИ
GLUE
KLEBEN
КЛЕИТЬ



НЕ КЛЕЇТИ
DO NOT GLUE
NICHT KLEBEN
НЕ КЛЕИТЬ



СПИЛЯТИ
FILE DOWN
ENTFERNEN
СПИЛИТЬ



ФАРБУВАТИ
PAINT
FÄRBN
КРАСИТЬ