

SKIF

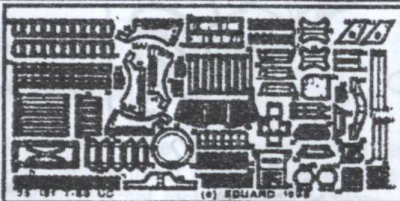
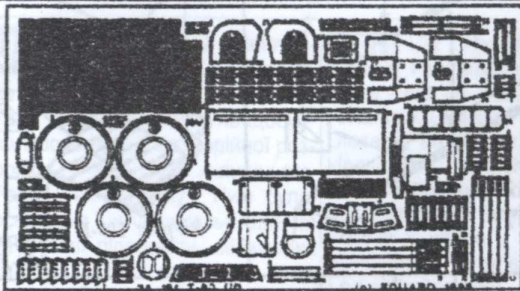
MODEL KIT / ЗБИРНА МОДЕЛЬ

T-80УД "БЕРЕЗА"


№302

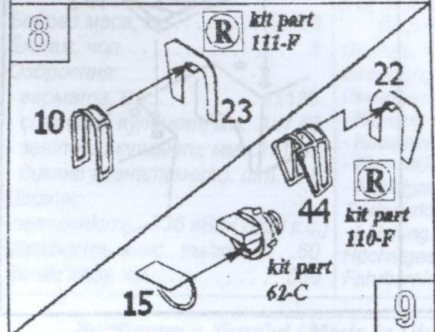
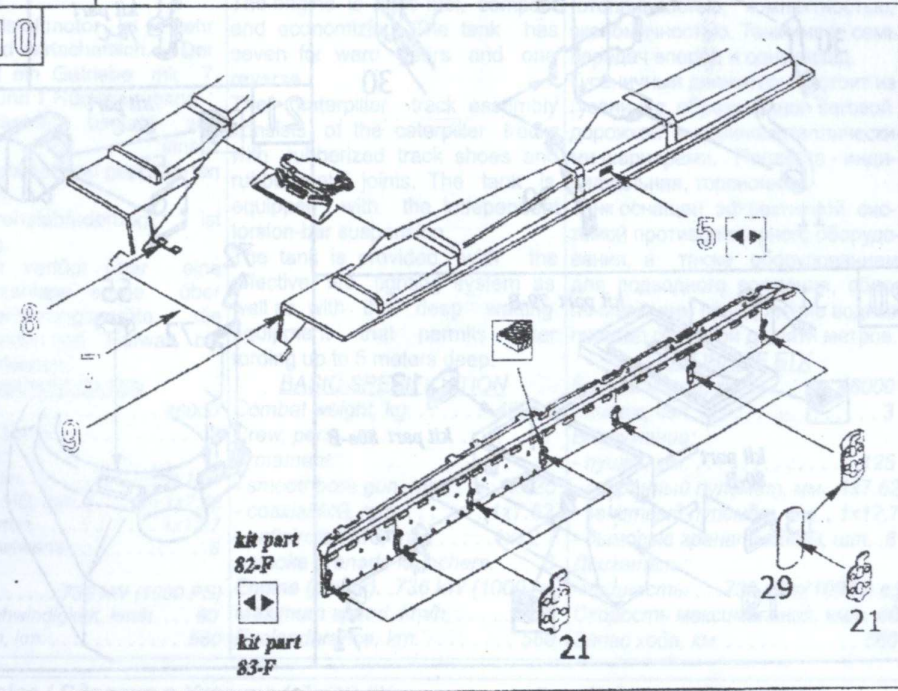
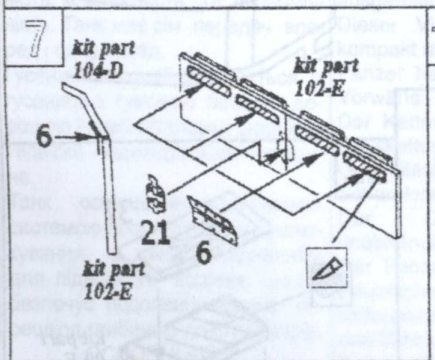
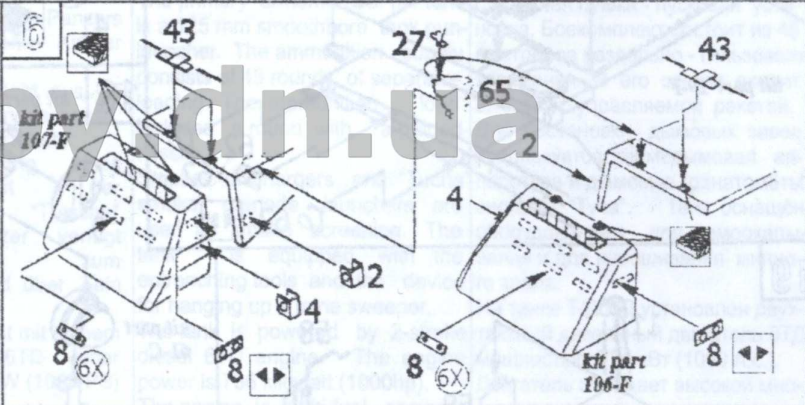
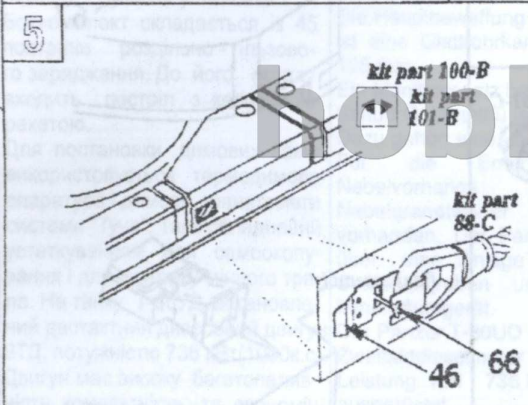
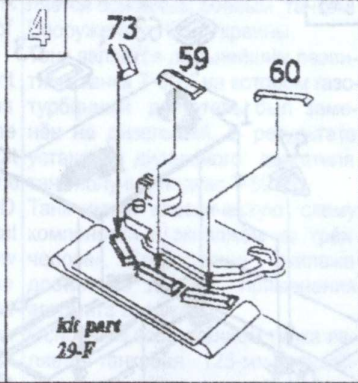
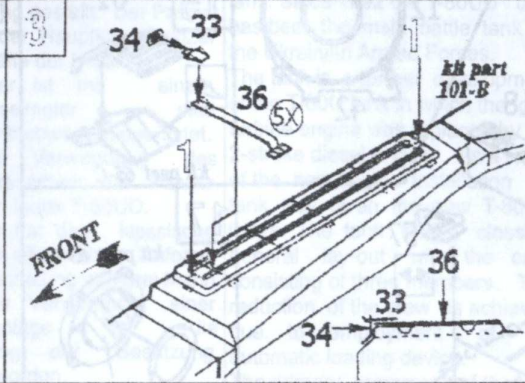
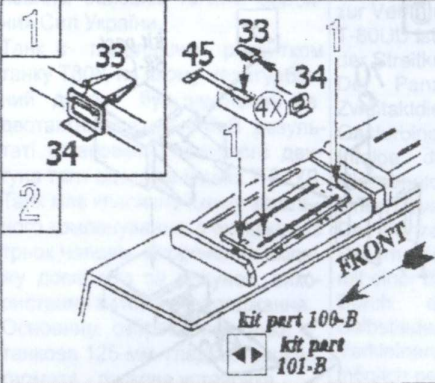
1:35

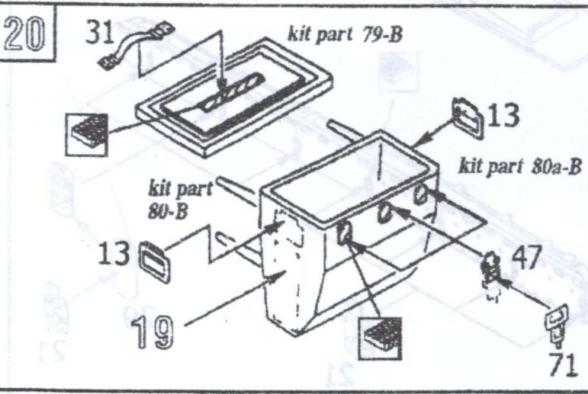
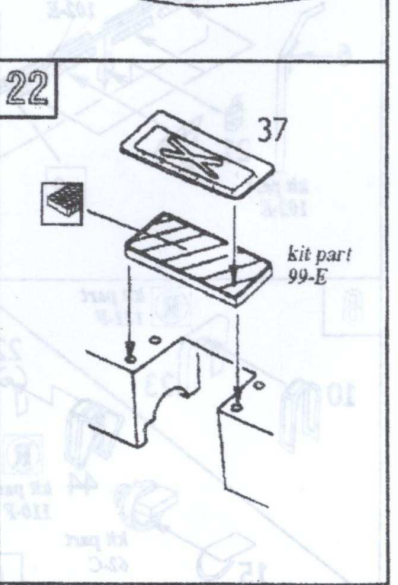
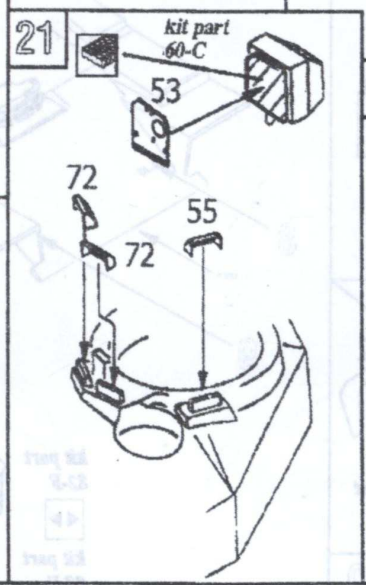
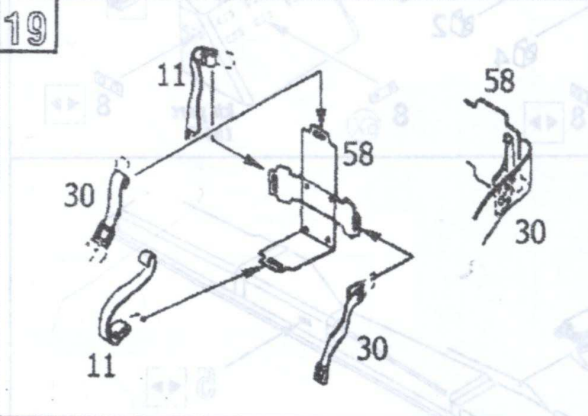
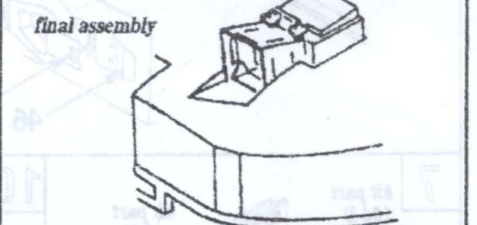
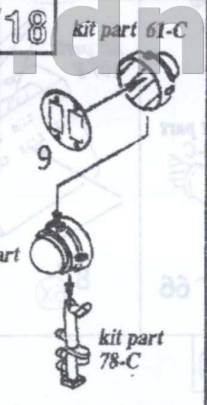
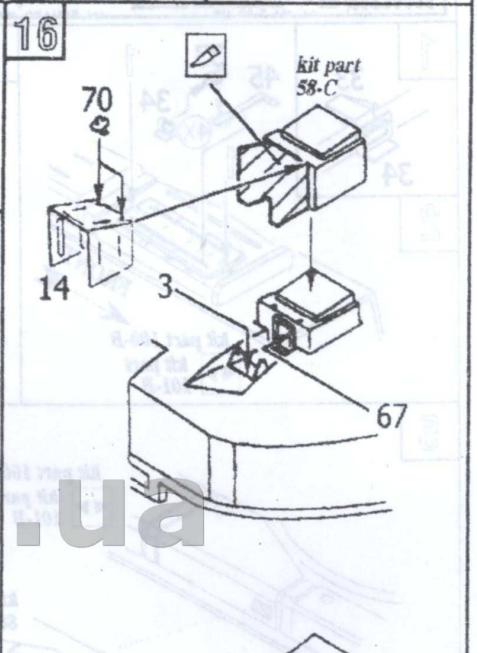
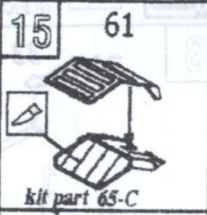
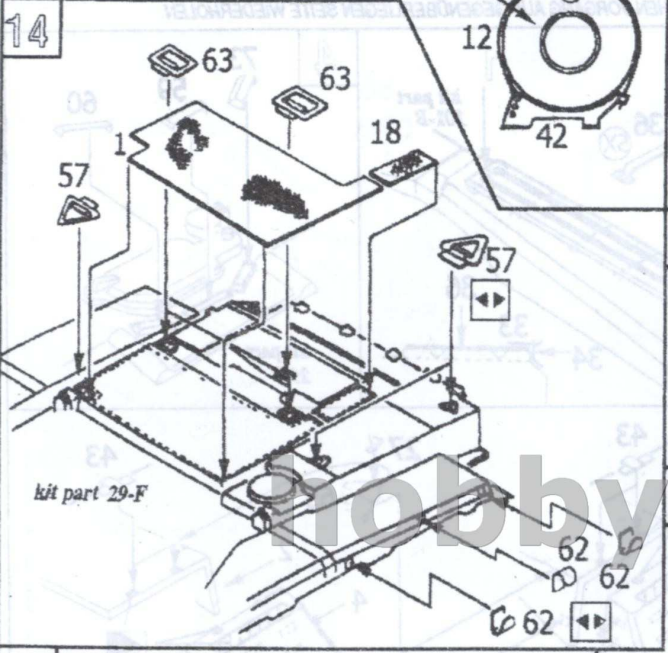
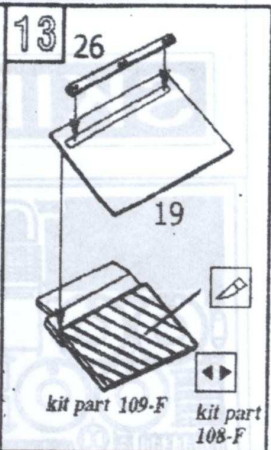
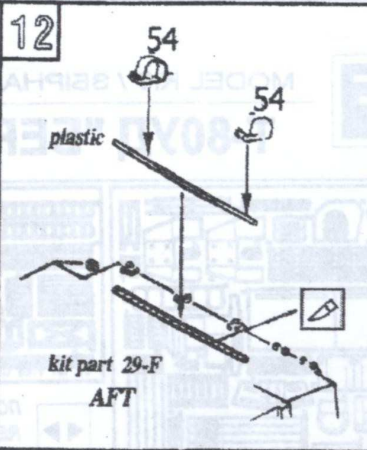
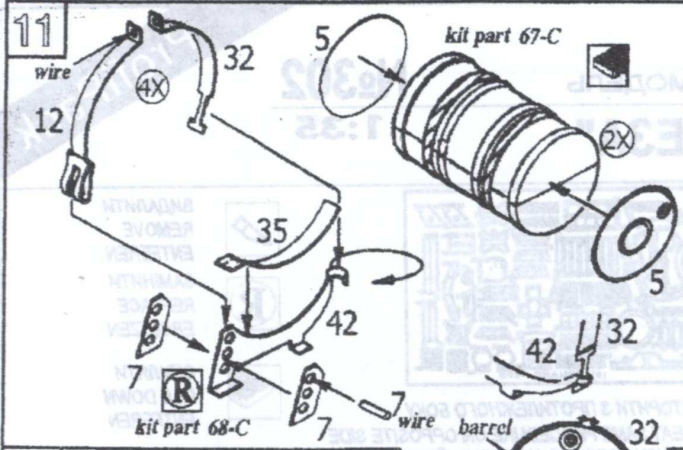
ProfiPack



-  ВИДАЛИТИ
REMOVE
ENTFEREN
-  ЗАМІНИТИ
REPLACE
ERSETZEN
-  СПІЛЛЯТИ
FILE DOWN
ENTFEREN

 ПОВТОРИТИ З ПРОТИЛЕЖНОГО БОКУ
REPEAT SAME PROCEDURE ON OPPOSITE SIDE
GLEICHEN VORGANG AUF GEGENÜBERLIEGEN SEITE WIEDERHOLEN





T-80UD "БЕРЕЗА"

МАСШТАБ 1:35 SCALE

UKR Випуск T-80UD розпочався в 1985 році в м. Харків на заводі ім. Малишева.

Танк був останньою і найдосконалішою машиною серійної розробки на території колишнього Радянського Союзу. Ним була оснащена Кантемирівська дивізія та учбові підрозділи військових училищ. З 1992 року танк є основним бойовим танком Збройних Сил України.

Танк є подальшим розвитком танку T80U, на якому газотурбинний двигун був замінений на двотактний дизельний. В результаті установки дизельного двигуна танк одержав індекс T-80UD. Танк має класичну схему загального компонування з екіпажем із трьох чоловік. Скорочення екіпажу досягнуто за рахунок використання автомата заряджання. Основним озброєнням танка є танкова 125-мм гладкоствольна гармата - пускова установка.

Боекомплект складається із 45 пострілів роздільно - гільзового заряджання. До його складу входить постріл з керованою ракетою.

Для постановки димових завес використовується термодимова апаратура і димові гранатомети системи "Туча". Танк обладнаний устаткуванням для самокопання і для монтажу мінного трала. На танку T-80UD встановлений двотактний дизельний двигун 6ТД, потужністю 736 кВт(1000к.с.). Двигун має високу багатопаливність, компактність та економічність. Танк має сім передач вперед і одну назад.

Гусеничний рушій складається із гусениць з гумовою біговою доріжкою і гумометалевих шарнірів. Підвіска - індивідуальна, торсіонна.

Танк оснащений ефективною системою протипожежного устаткування, а також обладнанням для підводного водіння, що забезпечує подолання водних перешкод глибиною до 5-ти метрів.

ОСНОВНІ БТХ

Бойова маса, кг.	46000
Екіпаж, чол.	3
Озброєння:	
- гармата, мм.	1x125
- спарений кулемет, мм.	1x7.62
- зенітний кулемет, мм.	1x12.7
- димові гранатомети, шт. ...	8
Двигун:	
-потужність.	736 кВт(1000 к.с.)
Швидкість макс., км/год.	60
Запас ходу, км.	560

DEU Die Herstellung dieser Panzertechnik begann im Jahre 1985 im Betrieb Malischew (Charkow, Ukraine).

Dieser Panzer war eine letzte klassische Ausführung für die Serienfertigung auf dem Territorium der ehemaligen Sowjetunion. Der Panzer wurde eine Division Kantimirov sowie den Lehrinheiten der Militärschulen zur Verfügung gestellt. Der Panzer T-80UD ist der Hauptkampfpanzer der Streitkräfte der Ukraine. Der Panzer ist mit einem Zweitakt Dieselmotor statt Gasturbintriebwerk ausgerüstet. Infolge der Verwendung des Dieselmotors erhielt der Panzer einen neuen Index T-80UD. Der Panzer hat das klassische Schema des allgemeinen Aufbaus mit einer Besatzung von drei Mann. Durch die Verwendung einer Selbstladeanlage ist die Verkleinerung der Besatzung möglich geworden. Die Hauptbewaffnung des Panzers ist eine Glatrohrkanone Kaliber 125 mm.

Ein Munitionssatz besteht aus 45 Schuß Getrennthl Isengeschosse. Dazu gehört eine Lenkrakete. Für die Errichtung eines Nebelvorhangs ist der Nebelgranatwerfer "Tutscha" vorhanden. Der Panzer verfügt über eine Anlage zum Selbstumgraben und über ein Minenräumgerät.

Der Panzer T-80UD ist mit einem Zweitakt Dieselmotor 6TD einer Leistung von 736 kW (1000 PS) ausgerüstet.

Dieser Vielstoffmotor ist sehr kompakt und wirtschaftlich. Der Panzer hat ein Getriebe mit 7 Vorwärts - und 1 Rückwärtsgang. Der Kettenantrieb besteht aus Gleisketten mit einem Gummilaufpolster und gepolsterten Scharnieren.

Der Drehstabfederung ist unabhängig. Der Panzer verfügt über eine Feuerschutzanlage sowie über Unterwasserführungsgeräte, die das Überwinden von Tiefwatt bis 5 m gewährleisten.

TECHNISCHES DATEN
Gewicht, kg. 46000
Besatzung, Mann. 3
Bewaffnung:
- Kanone, mm. 1x125
- Koaxiales MG, mm. 1x7.62
- Fla - MG, mm. 1x12.7
- Nebelgranatwerfer. 8
Triebwerk:
- Leistung. 736 kW (1000 PS)
Höchstgeschwindigkeit, km/h. 60
Fahrbereich, km. 560

ENG The production of T-80UD began in 1985 at the Kharkov plant named after Malyshev.

The tank was the latest and the most perfect vehicle of the series of tanks on the territory of the former USSR. The Kantimirov division and training units of military schools were equipped with this tank. Since 1992 the T-80UD tank has been the main battle tank of the Ukrainian Armed Forces.

The tank is a further development of the T-80U tank in which the gas turbine engine was replaced by the 2-stroke diesel engine. As a result of the new engine installation the tank was given the new T-80UD index. The tank has a classical general lay-out with the crew consisting of three members. The reduction of the crew is achieved due to employment of the automatic loading device.

The primary armament of the tank is a 125 mm smoothbore tank gun-launcher. The ammunition supply consists of 45 rounds of separate-loading. The ammunition load includes a round with a guided missile. Smoke dischargers and "Tucha" smoke grenade launchers are used for smoke screening. The tank is equipped with the entrenching tools and the device for hanging up a mine sweeper. The tank is powered by 2-stroke diesel 6TD engine. The engine power is 736 kilowatt (1000hp). The engine is multi-fuel, compact and economizing. The tank has seven forward gears and one reverse.

The caterpillar track assembly consists of the caterpillar tracks with rubberized track shoes and rubber-metal joints. The tank is equipped with the independent torsion-bar suspension. The tank is provided with the effective fire fighting system as well as with the deep wading equipment that permits water fording up to 5 meters deep.

BASIC SPESIFICATION
Combat weight, kg. 46000
Crew, pers. 3
Armament:
- smoothbore gun, mm. 1x125
- coaxial MG, mm. 1x7.62
- antiaircraft MG, mm. 1x12.7
- smoke grenade launchers. 8
Engine (power). 736 kW (1000 hp)
Maximum speed, km/h. 60
Fuelendurance, km. 560

RUS Випуск T-80UD почався в 1985 году в г. Харькове на заводе им.Малышева.

Танк был последней и самой совершенной машиной серией разработки на территории бывшего СССР. Он шёл на оснащение Кантемировской дивизии и учебных подразделений военных училищ. С 1992 года танк T-80UD является основным боевым танком Вооруженных Сил Украины.

Танк является дальнейшим развитием танка T-80U, на котором газотурбинный двигатель был заменён на дизельный. В результате установки дизельного двигателя танк получил индекс T-80UD.

Танк имеет классическую схему компоновки с экипажем из трёх человек. Сокращение экипажа достигнуто за счёт применения автомата заряджания.

Основным вооружением танка является танковая 125-мм гладкоствольная пушка - пусковая установка. Боекомплект состоит из 45 выстрелов раздельно - гильзового заряджания. В его состав входит выстрел с управляемой ракетой. Для постановки димовых завес используется термодимовая аппаратура и димовые гранатометы системы "Туча". Танк оснащён оборудованием для самокопывания и для навешивания мінного трала.

На танке T-80UD установлен двухтактный дизельный двигатель 6ТД мощностью 736 кВт (1000 л.с.). Двигатель обладает высокой многопаливностью, компактностью, экономичностью. Танк имеет семь передач вперед и одну назад. Гусеничный движитель состоит из гусениц с обрезиненной беговой дорожкой и резинометаллическими шарнирами. Подвеска - индивидуальная, торсионная.

Танк оснащён эффективной системой противопожарного оборудования, а также оборудованием для подводного вождения, обеспечивающим преодоление водных преград глубиной до пяти метров.

ОСНОВНЫЕ БТХ

Боевая масса, кг.	46000
Экіпаж, чол.	3
Вооружение:	
- пушка, мм.	125
- спаренный пулемёт, мм.	1x7.62
- зенитный пулемёт, мм.	1x12.7
- димовые гранатометы, шт. .	8
Двигатель:	
-мощность.	736 кВт(1000 л.с.)
Скорость максимальная, км/ч. 60	
Запас хода, км.	560

УВАГА - ПРОЧИТАТИ ОБОВ'ЯЗКОВО !

Деталі з рамок вирізати за допомогою гострого ножа або кусачок. Номери деталей позначені цифрами: 1, 2, 3... Рамка, в якій знаходиться деталь, позначена літерою: А, В, С... Порядок з'єднання деталей позначений цифрами: ①, ②, ③... З'єднувати деталі за допомогою клею Plastic CEMENT.

Вказівка до наклеювання декалей: вирізати з аркуша потрібні декалі; покласти їх у посуд з чистою водою приблизно на 0,5 хвилини, накласти декалі на модель, а потім зсунути їх з аркуша. Для кращого прилипання, притиснути їх чистою ганчіркою.

ATTENTION USEFUL ADVICE !

Remove parts from frame with a sharp knife or a pair of scissors and trim away excess plastic. Do not pull off parts. Numbers of parts are marked figures: 1, 2, 3... Frames, in which the part is situated, are marked by letters: A, B, C... The parts assembling sequence is marked figures: ①, ②, ③... Use plastic cement only.

Directions for applying the decals: cut out from the sheet the necessary decals; plunge them into a vessel with pure water for about 0,5 minute; apply the decals on the kit, letting them slide from the paper. For a better adhesion, press them by means of clean rag.

ВНИМАНИЕ - ПРОЧИТАТЬ ОБЯЗАТЕЛЬНО !

Детали из рамок вырезать при помощи острого ножа или кусачек. Номера деталей обозначены цифрами: 1, 2, 3... Рамка, в которой находится деталь, указана буквой: А, В, С... Порядок монтажа деталей указан цифрами: ①, ②, ③... Клеить детали при помощи клея Plastic CEMENT.

Указание для наклейки декалей: вырезать из листа нужные декали; опустить их в посуду с чистой водой приблизительно на 0,5 минуты, наложить декали на модель, а затем сдвинуть их с листа. Для лучшего прилипания, прижать их марлевым тампоном.

ACHTUNG EIN NÜTZLICHER RAT !

Spritzling entfernen. Nummern der Einzelteile sind als Ziffer angegeben: 1, 2, 3... Der Rahmen, in welchem sich der Einzelteil befindet, wird als Buchstabe angegeben: A, B, C... Die Reihenfolge der Montage wird als Ziffer angegeben: ①, ②, ③... Bittle nur Plastikklebstoff verwenden.

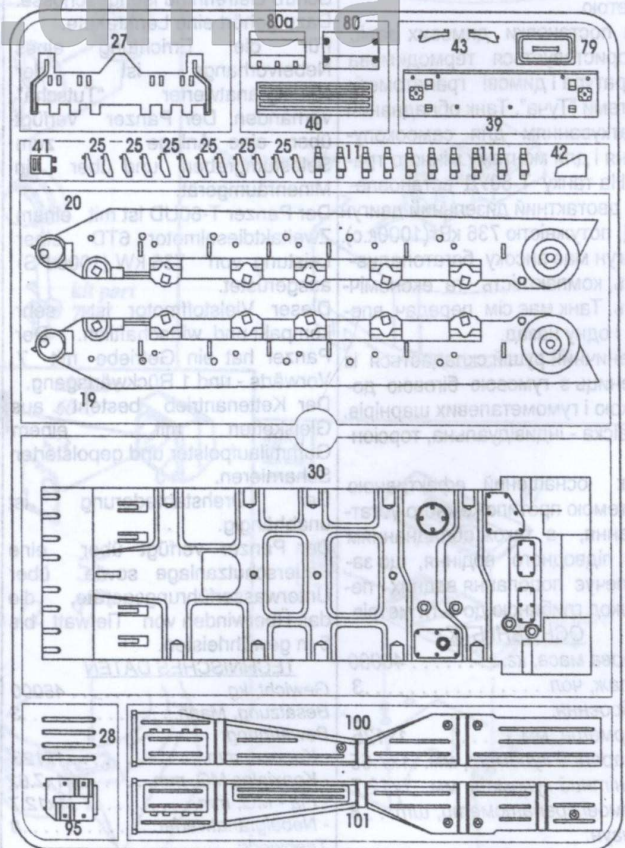
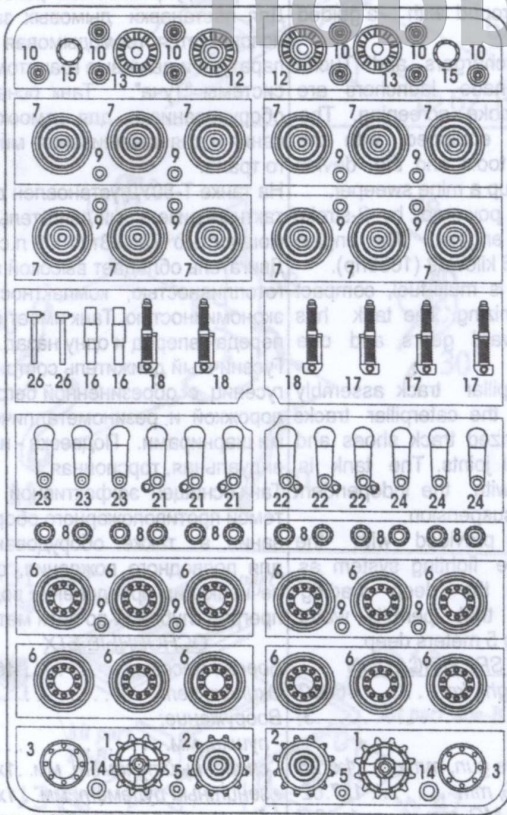
Anweisungen für Abziehbilder-Anbringung: Die benötigten Abziehbilder vom Batt abschneiden, in ein Glass reines Wasser für etwa 0,5 Minute eintauchen, auf das Modell legen und dann vom Papierbogen abnehmen. Um eine bessere Haftung zu erzielen, die Abziehbilder mit einem reinen Tuch andrücken.

- A** H19 Червоний Bright Red Rot Красный
- B** H33 Чорний Matt Black Mattschwarz Черный
- C** H53 Чорний, оксидований Gunmetal Metall-Brüniert Черный, оксидированный

- D** H63 Пісковий Matt Sand Sandbraun Песчаный
- E** H64 Світло-сірий Matt Light Grey Hellgrau, matt Светло-серый
- F** H70 Цегляно-червоний Matt Brick Red Ziegel Rot, matt Кирпично-красный

- G** H81 Оливово-жовтий Matt Pale Yellow Olivgelb, matt Оливково-желтый
- H** H93 Пустельно-жовтий Matt Desert Yellow Wüstensand, matt Пустынно-желтый
- I** H118 Коричневий Matt US Tan USA-Hellbraun, matt Коричневый

- K** H155 Темно-оливовий Matt Olive Drab Olivgrau, matt Темно-оливковый
- L** H191 Сріблястий хром Chrome Silver Chromsilber Серебристый хром
- M** H208 Зелений Signal Green Signalgrün Зелёный



2



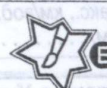
КЛЕИТИ
GLUE
KLEBEN
КЛЕИТЬ



ПОВТОРИТИ З ПРОТИПЛЕЖНОГО БОКУ
REPEAT SAME PROCEDURE ON OPPOSITE SIDE
GLEICHEN VORGANG AUF GEGENÜBERLIEGEN SETZE WIEDERHOLEN
ПОВТОРИТЬ С ПРОТИВОПОЛОЖНОЙ СТОРОНЫ

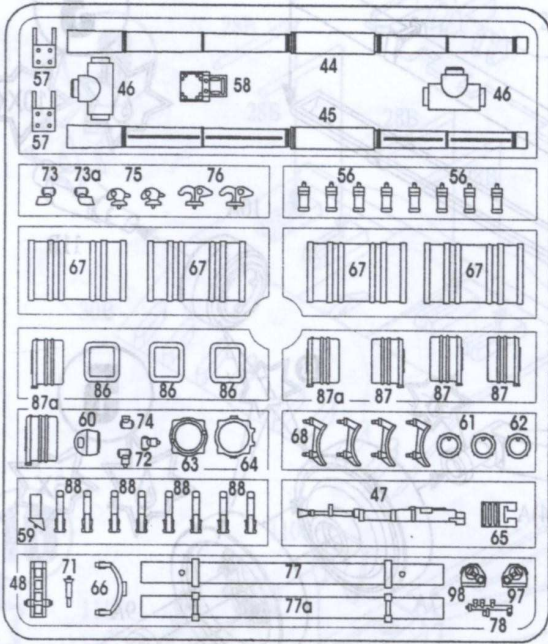


НЕ КЛЕИТИ
DO NOT GLUE
NICHT KLEBEN
НЕ КЛЕИТЬ

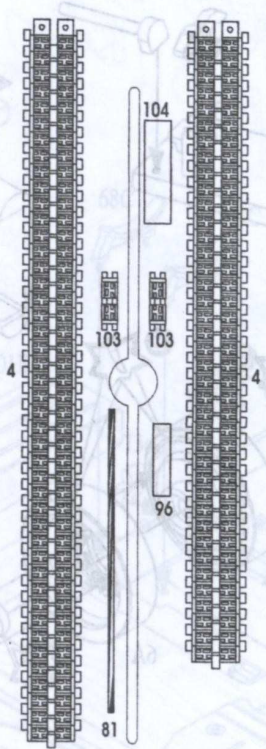


ФАРБУВАТИ
PAINT
FÄRBen
КРАСИТЬ

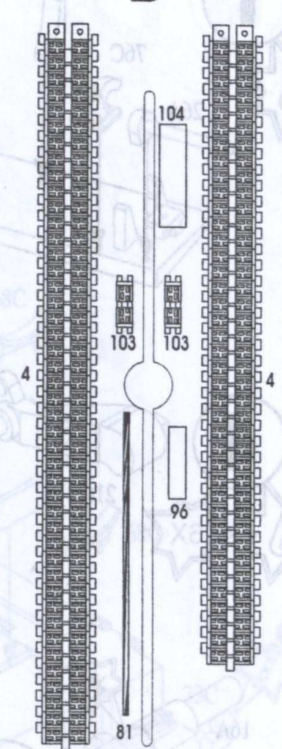
C



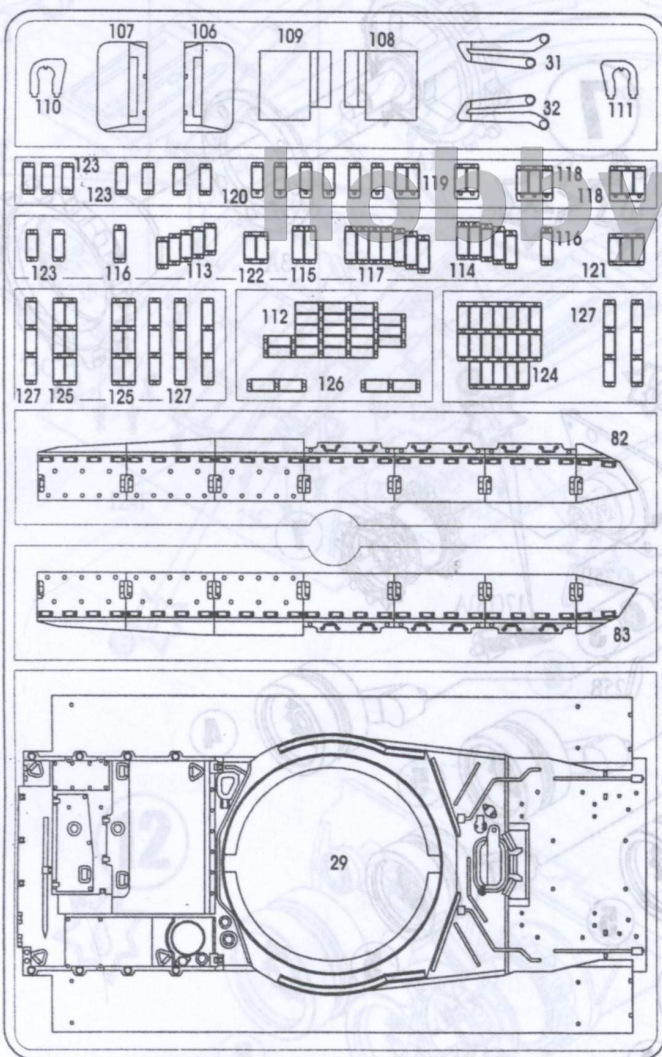
D



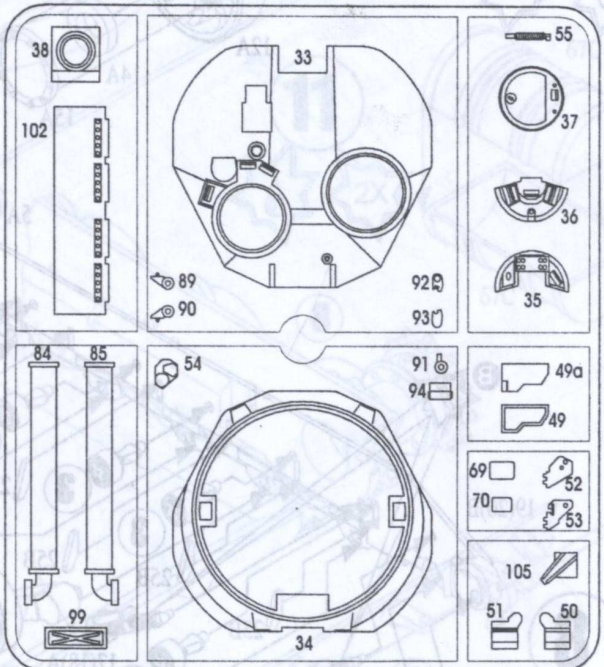
D



F



dn.ua



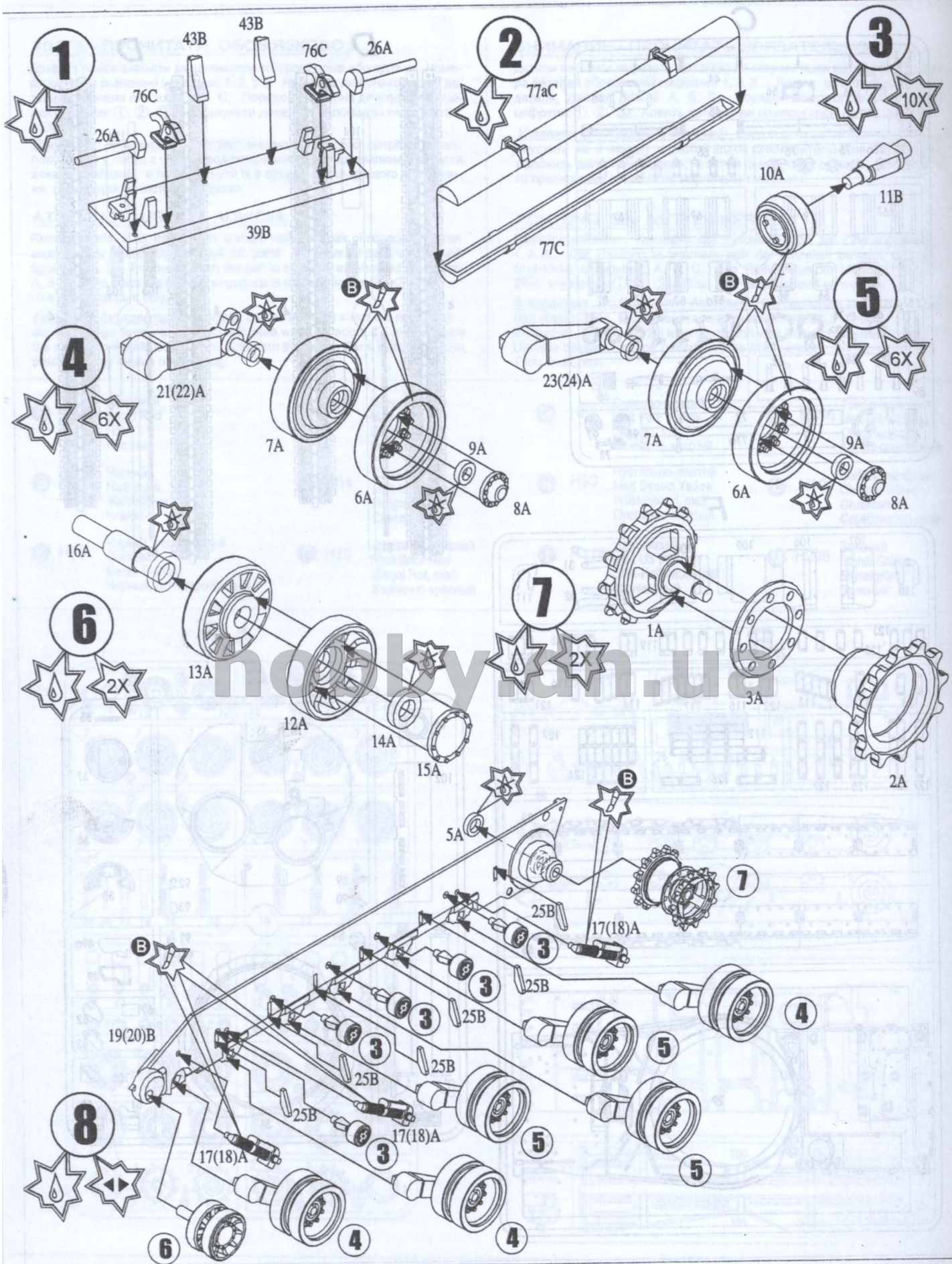
ПЯТИ
SOLDER
LOTEN
ПЯТЬ



КІЛЬКІСТЬ ОПЕРАЦІЙ
NUMBER OF WORKING STEPS
ANZAHL DER ARBEITSGÄNGE
КОЛИЧЕСТВО ОПЕРАЦІЙ



НАНЕСТИ ДЕКАЛЬ
APPLY DECAL
ABZIEHBILDER ANBRINGEN
НАНЕСТИ ДЕКАЛЬ



4


 КЛЕИТИ
 GLUE
 KLEBEN
 КЛЕИТЬ



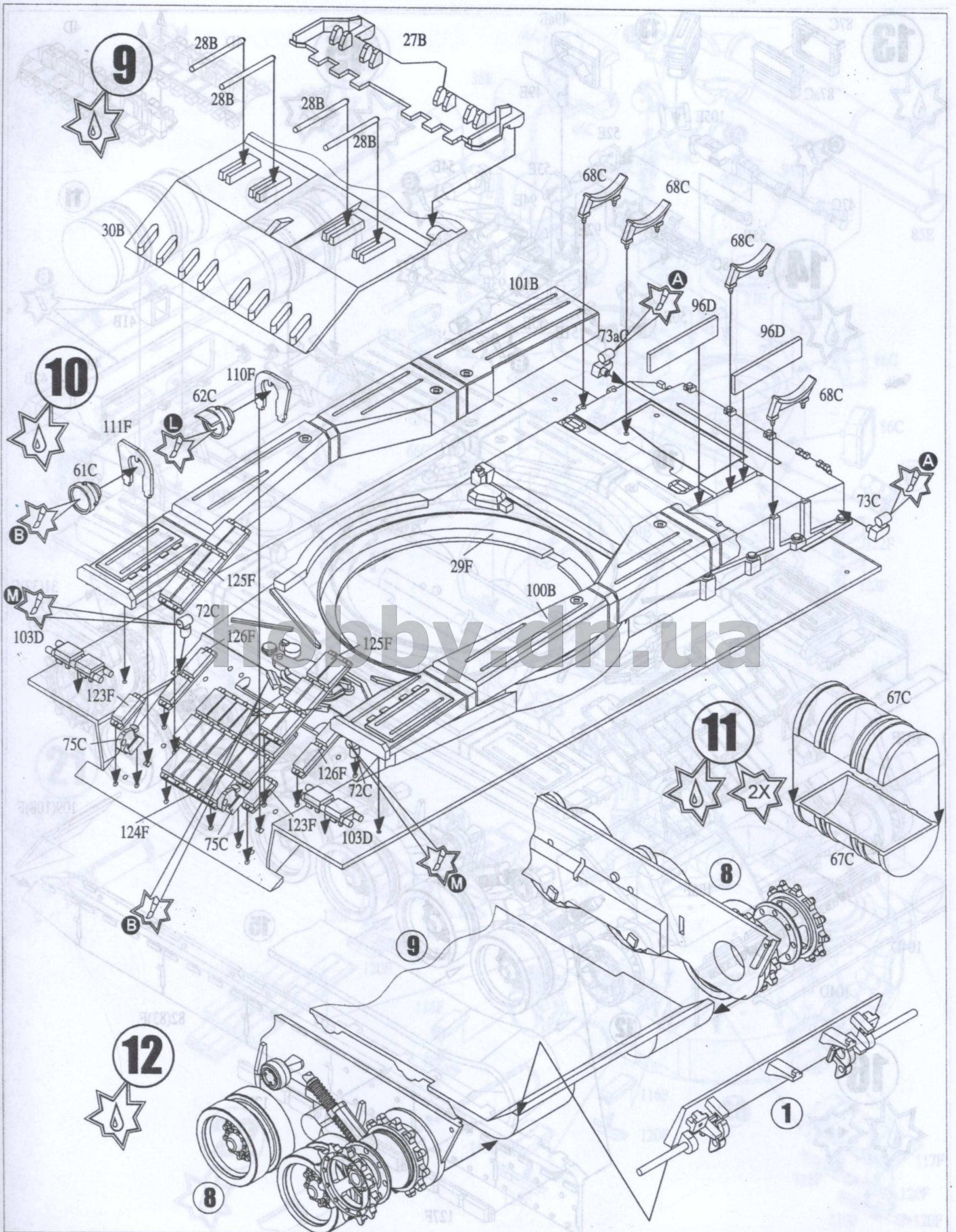
ПОВТОРИТИ З ПРОТИВЛЕЖНОГО БОКУ
 REPEAT SAME PROCEDURE ON OPPOSITE SIDE
 GLEICHEN VORGANG AUF GEGENÜBERLIEGEN SEITE WIEDERHOLEN
 ПОВТОРИТИ С ПРОТИВОПОЛОЖНОЙ СТОРОНЫ



НЕ КЛЕИТИ
 DO NOT GLUE
 NICHT KLEBEN
 НЕ КЛЕИТЬ



ФАРБУВАТИ
 PAINT
 FÄRZEN
 КРАСИТЬ



ПЯТИ
SOLDER
LOTEN
ПЯТЬ

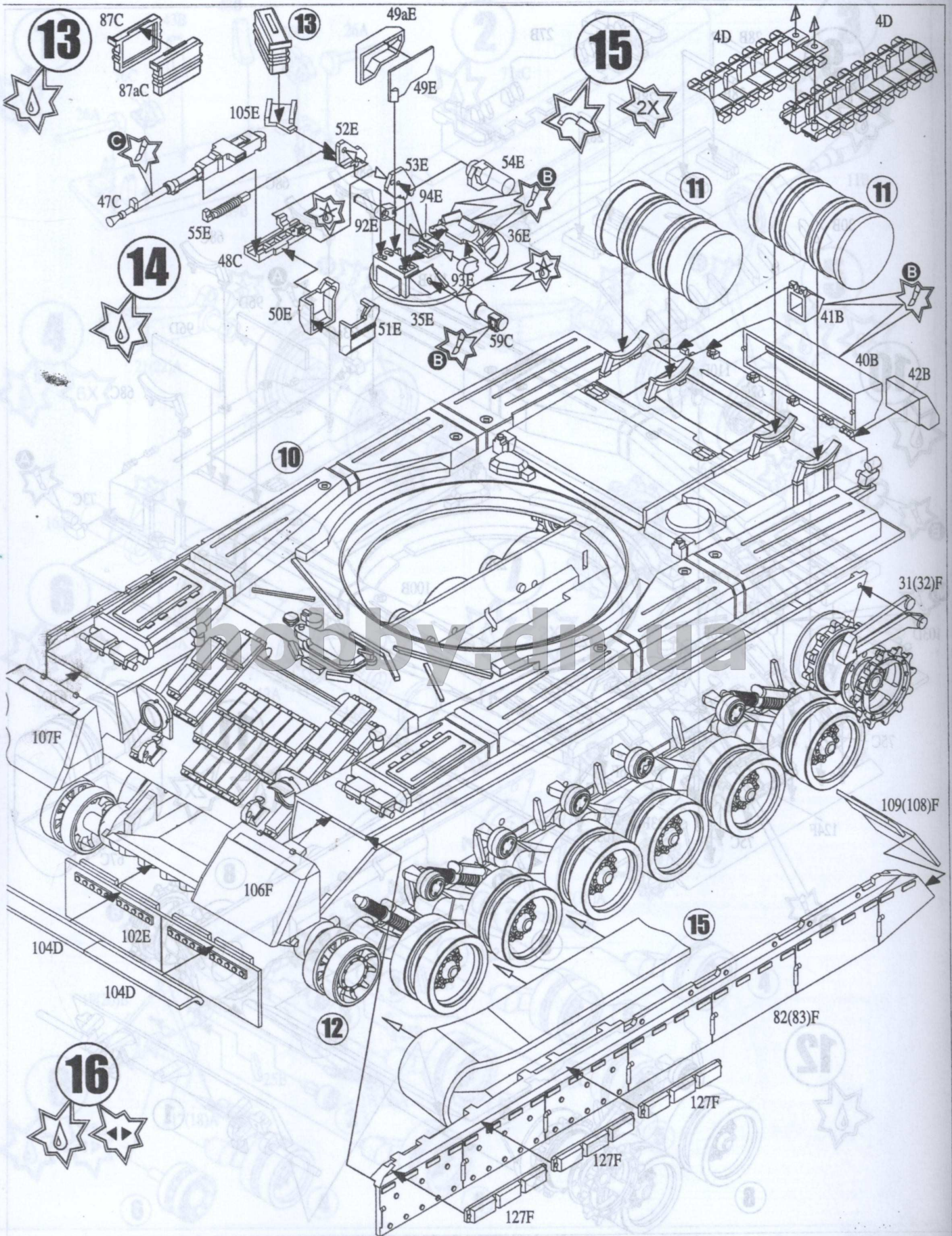


КІЛЬКІСТЬ ОПЕРАЦІЙ
NUMBER OF WORKING STEPS
ANZAHL DER ARBEITSGÄNGE
КОЛИЧЕСТВО ОПЕРАЦІЙ




НАНЕСТИ ДЕКАЛЬ
APPLY DECAL
ABZIEHBILDER ANBRINGEN
НАНЕСТИ ДЕКАЛЬ

5



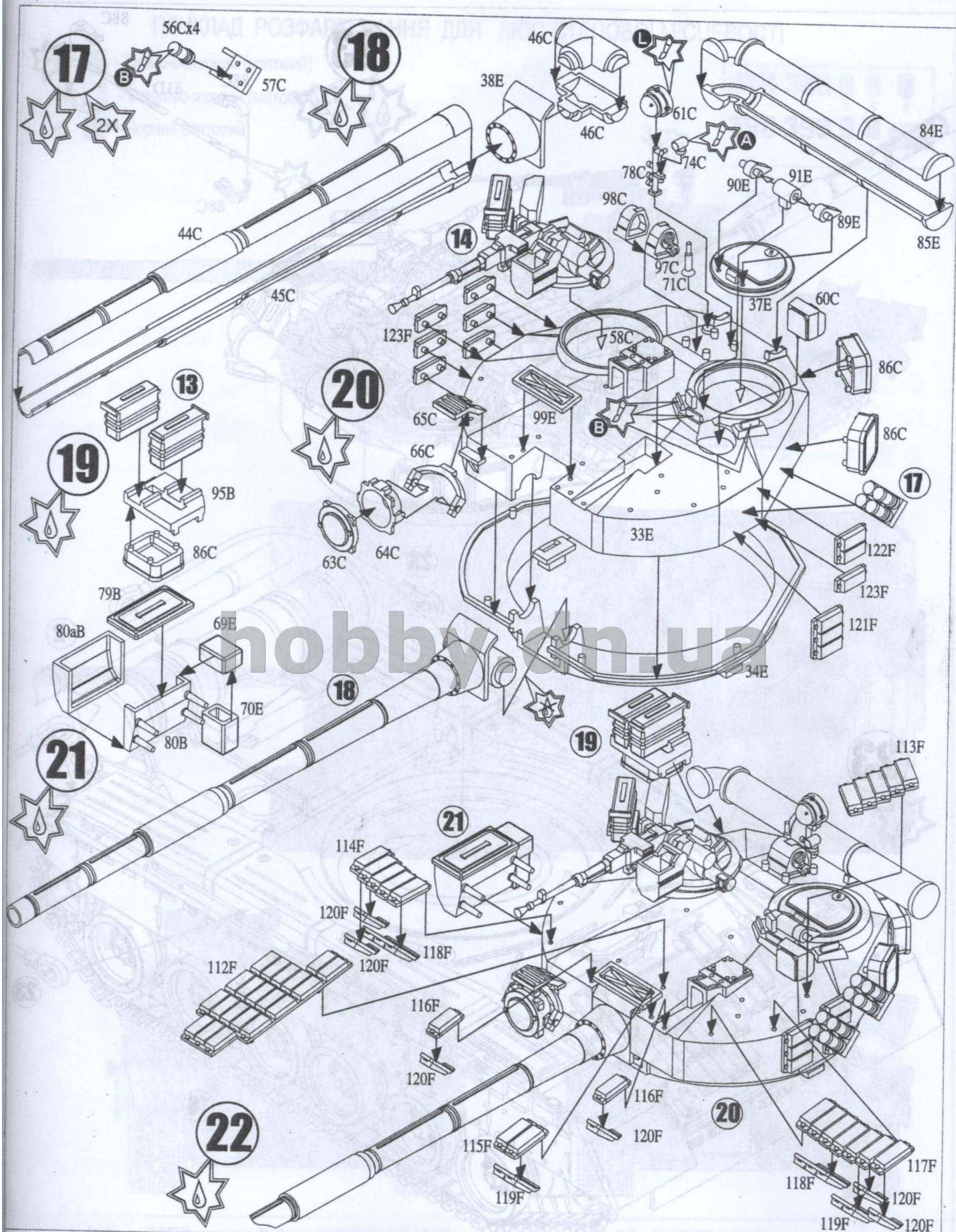
6


 КЛЕЙТИ
 GLUE
 KLEBEN
 КЛЕИТЬ


 ПОВТОРИТИ З ПРОТИЛЕЖНОГО БОКУ
 REPEAT SAME PROCEDURE ON OPPOSITE SIDE
 GLEICHEN VORGANG AUF GEGENÜBERLIEGENEN SEITE WIEDERHOLEN
 ПОВТОРИТИ С ПРОТИВОПОЛОЖНОЙ СТОРОНЫ


 НЕ КЛЕЙТИ
 DO NOT GLUE
 NICHT KLEBEN
 НЕ КЛЕИТЬ


 ФАРБУВАТИ
 PAINT
 FÄRBen
 КРАСИТЬ



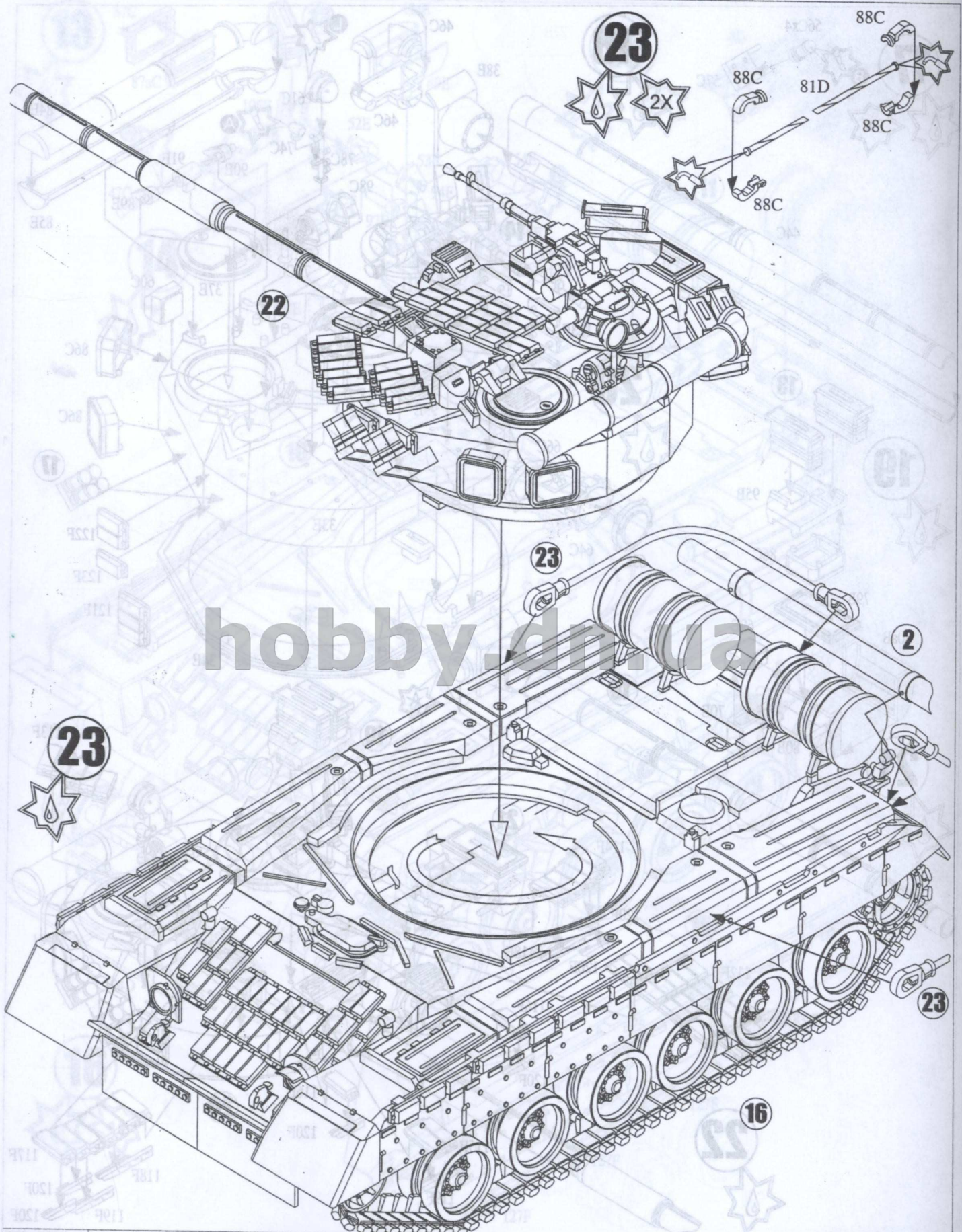
П'ЯТИ
SOLDER
LOTEN
П'ЯТЬ



5X - КІЛЬКІСТЬ ОПЕРАЦІЙ
NUMBER OF WORKING STEPS
ANZAHL DER ARBEITSGÄNGE
КОЛИЧЕСТВО ОПЕРАЦІЙ



НАНЕСТИ ДЕКАЛЬ
APPLY DECAL
ABZIEHBILDER ANBRINGEN
НАНЕСТИ ДЕКАЛЬ



hobby.dn.ua

23

22

23

2


23


16

23

8





 КЛЕИТИ
 GLUE
 KLEBEN
 КЛЕИТЬ




 ПОВТОРИТИ З ПРОТИЛЕЖНОГО БОКУ
 REPEAT SAME PROCEDURE ON OPPOSITE SIDE
 GLEICHEN VORGANG AUF GEGENÜBERLIEGEN SEITE WIEDERHOLEN
 ПОВТОРИТЬ С ПРОТИВОПОЛОЖНОЙ СТОРОНЫ

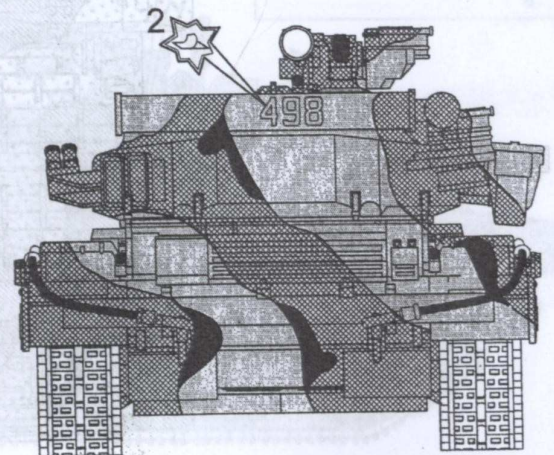
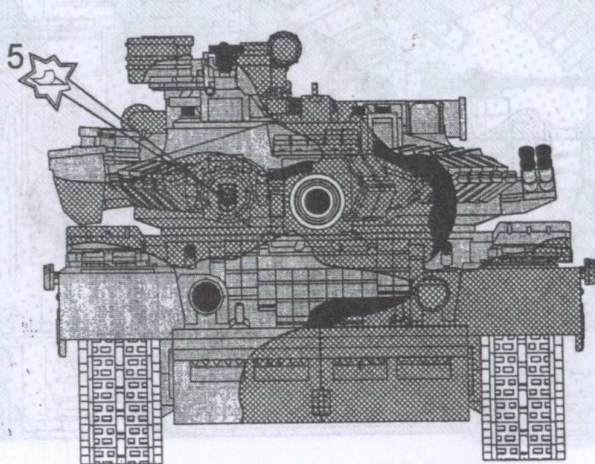
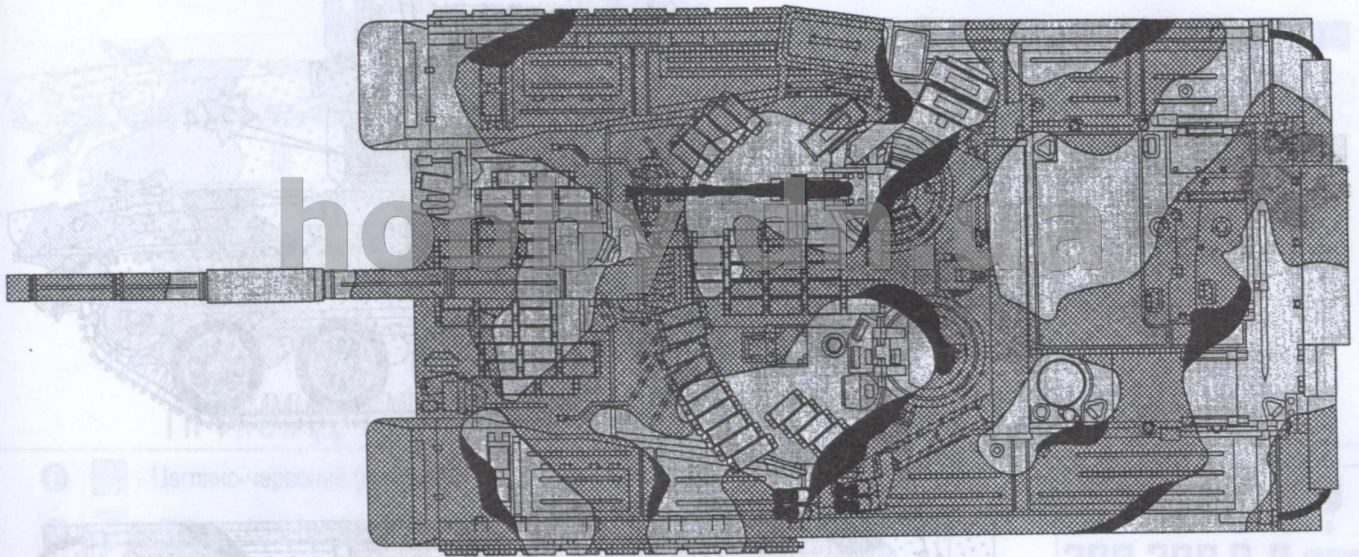
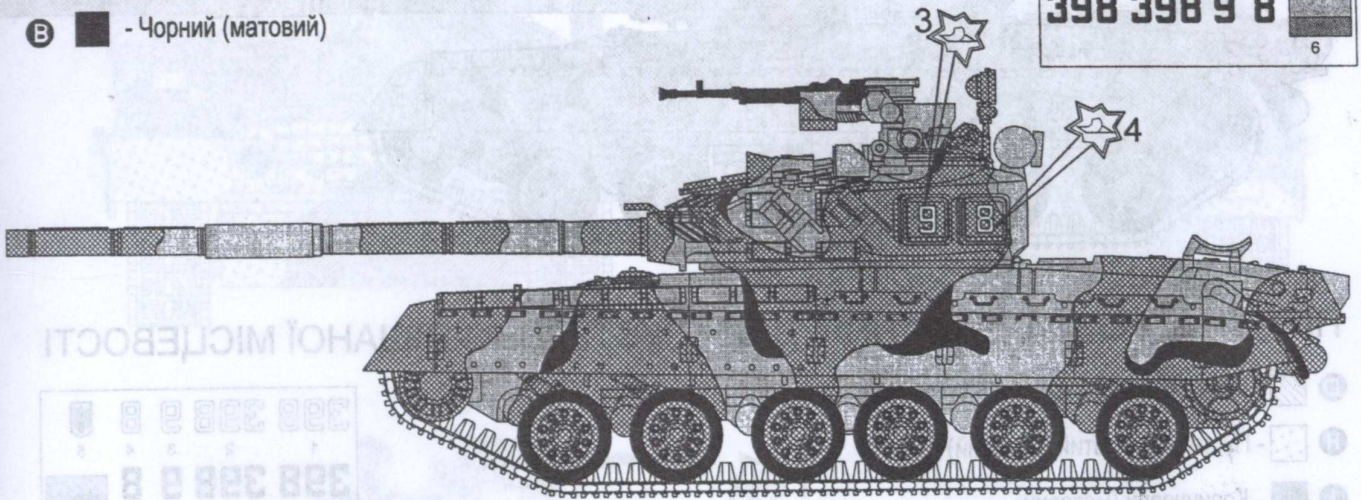

 НЕ КЛЕИТИ
 DO NOT GLUE
 NICHT KLEBEN
 НЕ КЛЕИТЬ


 ФАРБУВАТИ
 PAINT
 FÄRZEN
 КРАСИТЬ

ПРИКЛАД РОЗФАРБУВАННЯ ДЛЯ ЛІСО-СТЕПОВОЇ МІСЦЕВОСТІ

- K**  - Темно-оливовий (матовий)
- G**  - Оливово-жовтий (матовий)
- B**  - Чорний (матовий)

398	398	9	8	
1	2	3	4	5
398	398	9	8	
				6



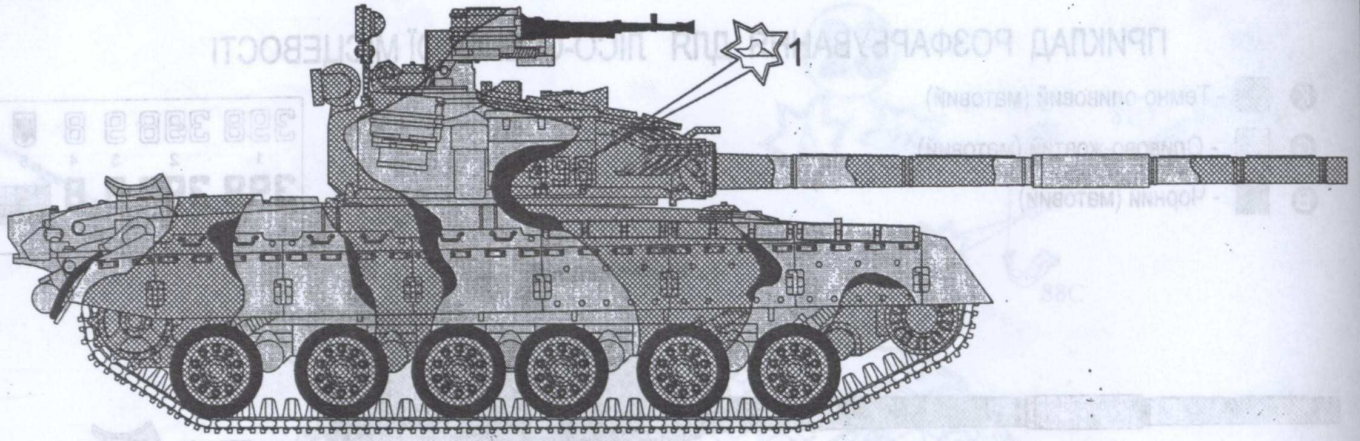
ПАЯТИ
SOLDER
LOTEN
ПАЯТЬ



КІЛЬКІСТЬ ОПЕРАЦІЙ
NUMBER OF WORKING STEPS
ANZAHL DER ARBEITSGÄNGE
КОЛИЧЕСТВО ОПЕРАЦІЙ



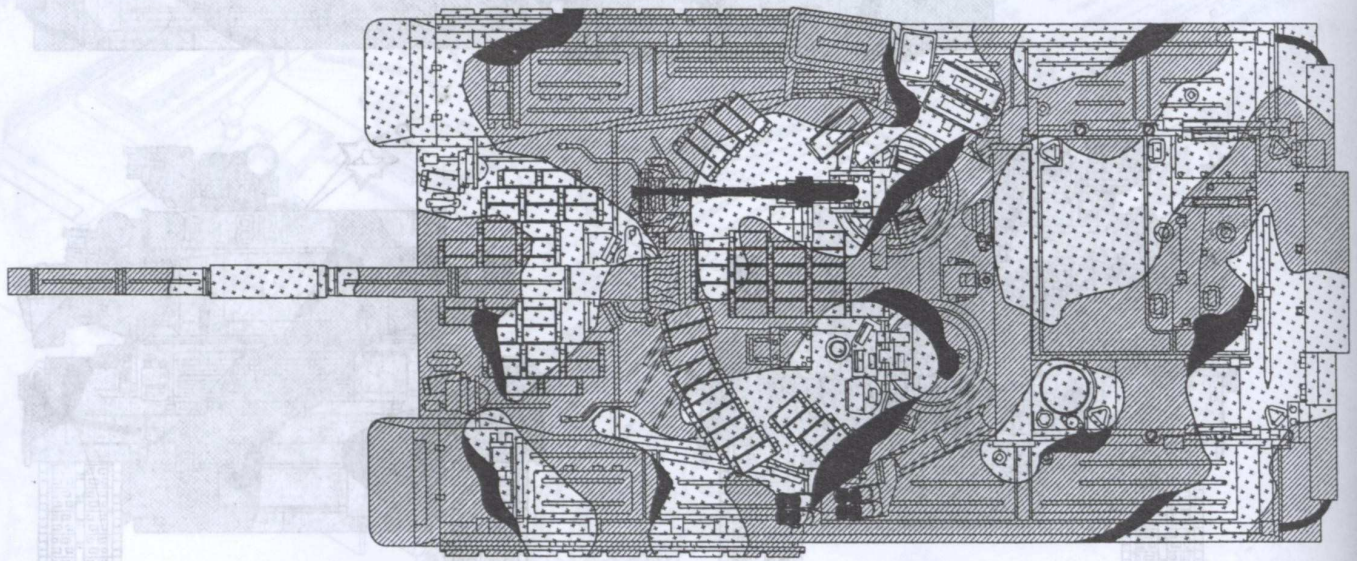
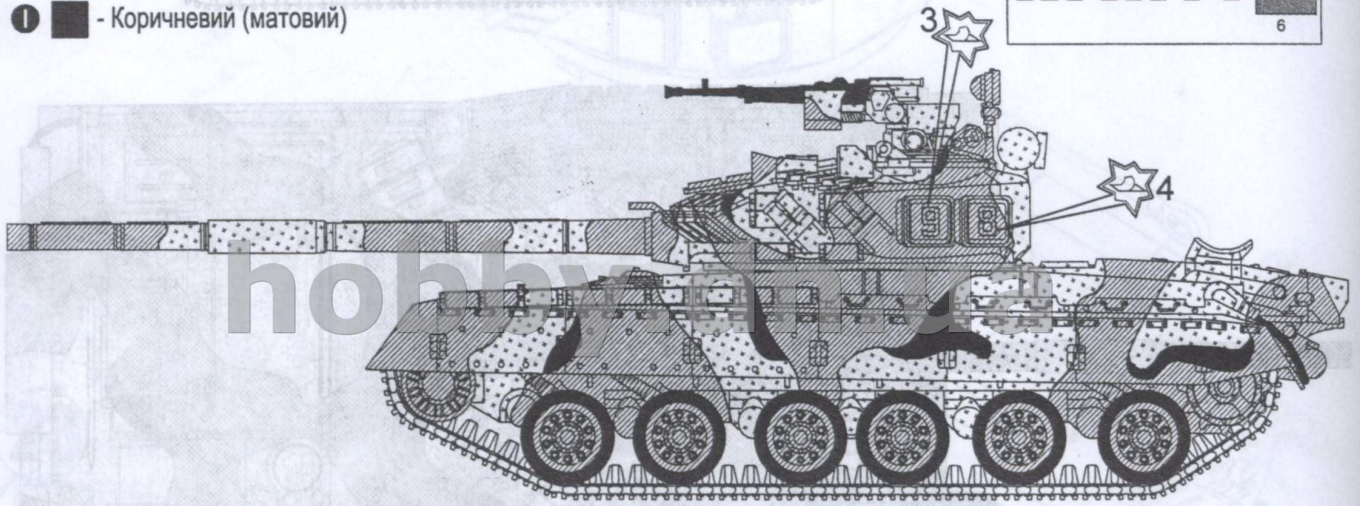
НАНЕСТИ ДЕКАЛЬ
APPLY DECAL
ABZIEHBILDER ANBRINGEN
НАНЕСТИ ДЕКАЛЬ



ПРИКЛАД РОЗФАРБУВАННЯ ДЛЯ ПУСТЕЛЬНО-ПІЩАНОЇ МІСЦЕВОСТІ

- ⓓ - Пісковий (матовий)
- ⓓ - Пустельно-жовтий (матовий)
- ⓓ - Коричневий (матовий)

398	398	9	8	
1	2	3	4	5
398	398	9	8	
				6



10



КЛЕЙТИ
GLUE
KLEBEN
КЛЕИТЬ



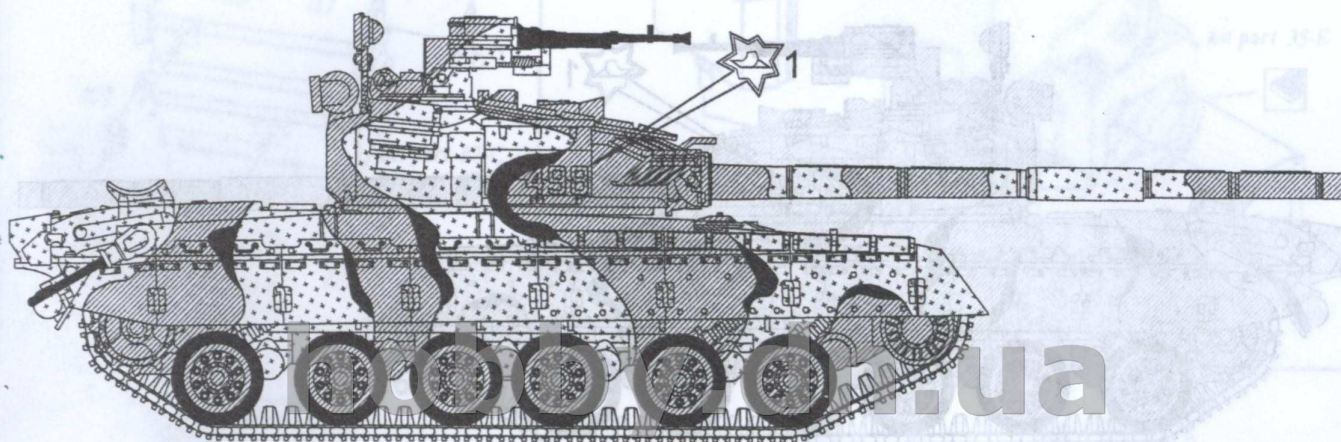
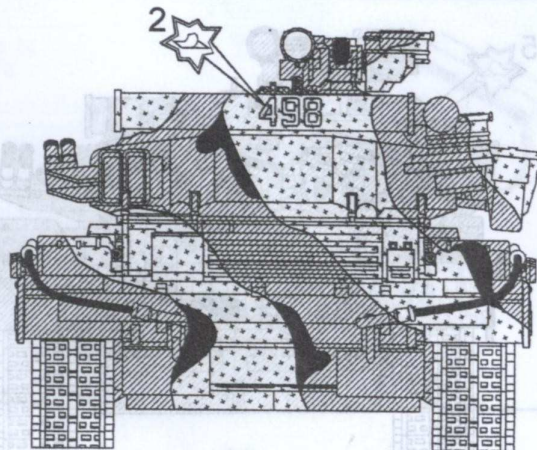
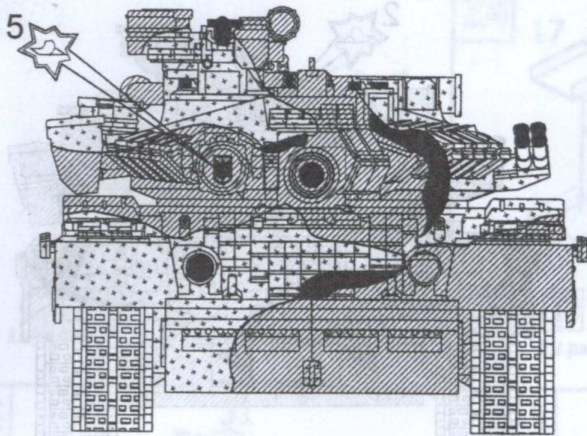
ПОВТОРИТИ З ПРОТИЛЕЖНОГО БОКУ
REPEAT SAME PROCEDURE ON OPPOSITE SIDE
GLEICHEN VORGANG AUF GEGENÜBERLIEGEN SEITE WIEDERHOLEN
ПОВТОРИТЬ С ПРОТИВОПОЛОЖНОЇ СТОРОНИ



НЕ КЛЕЙТИ
DO NOT GLUE
NICHT KLEBEN
НЕ КЛЕИТЬ



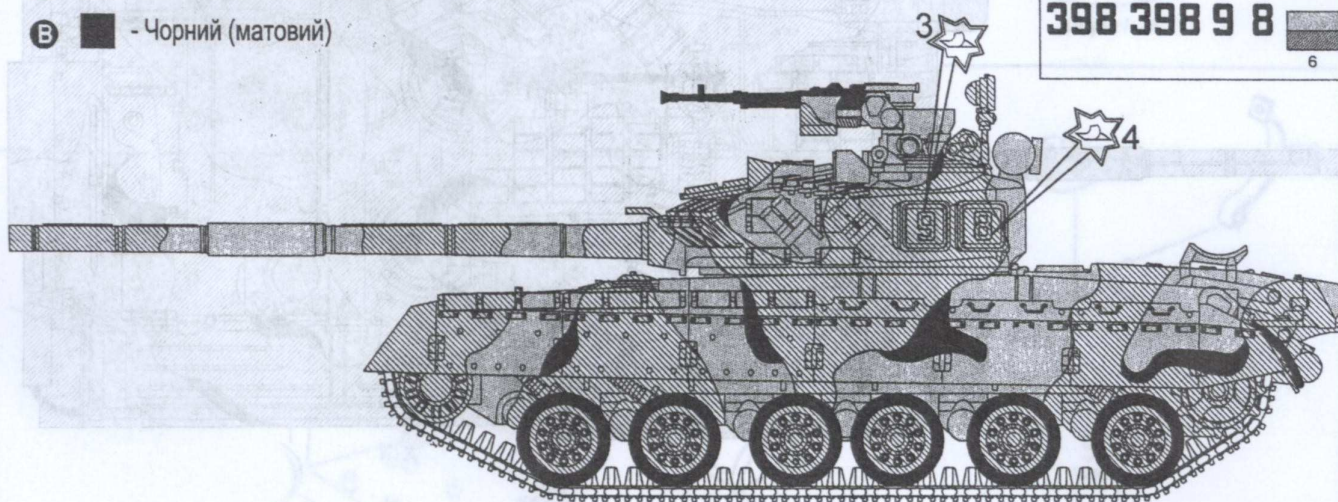
ФАРБУВАТИ
PAINT
FÄRBen
КРАСИТЬ



ПРИКЛАД РОЗФАРБУВАННЯ ДЛЯ ГІРСЬКОЇ МІСЦЕВОСТІ

- F** - Цегляно-червоний (матовий)
- E** - Світло-сірий (матовий)
- B** - Чорний (матовий)

398	398	9	8	
1	2	3	4	5
398	398	9	8	
				6



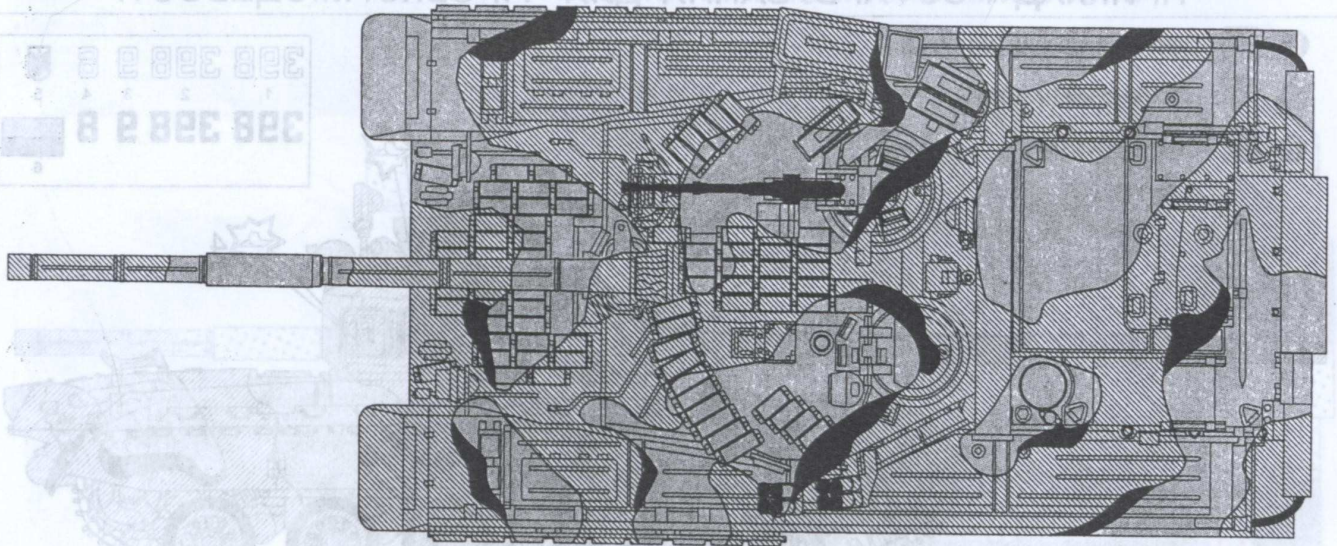
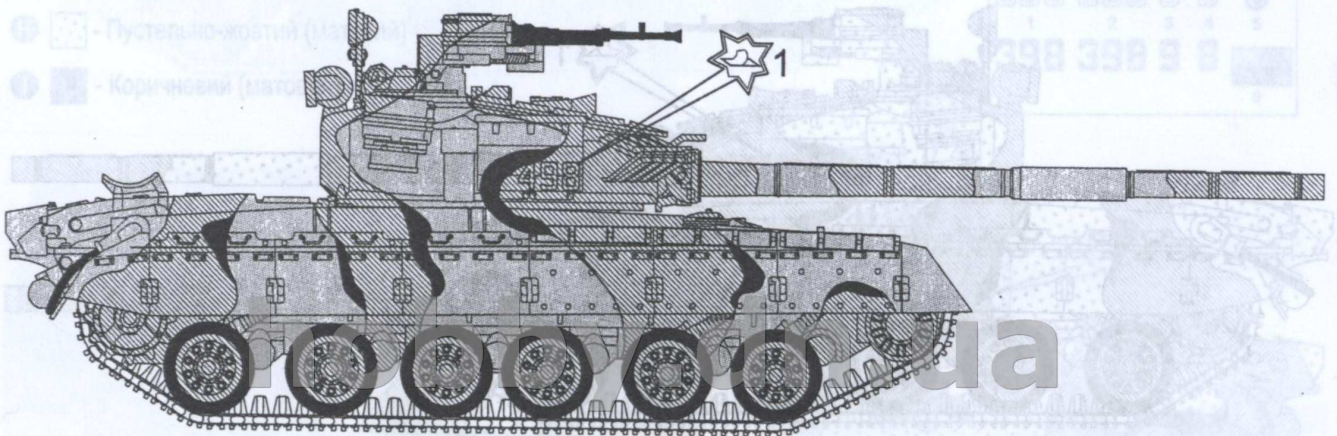
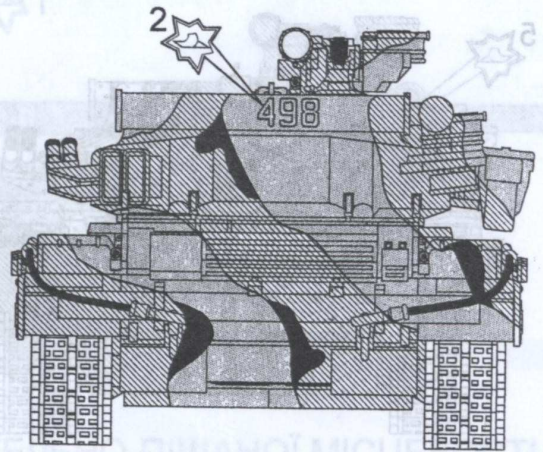
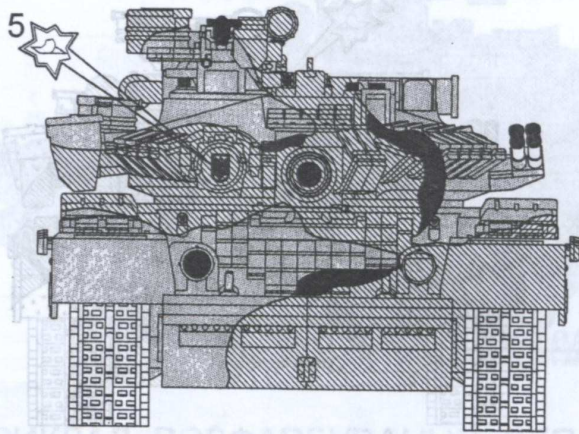
ПЯТИ
SOLDER
LOTEN
ПЯТЬ



КІЛЬКІСТЬ ОПЕРАЦІЙ
NUMBER OF WORKING STEPS
ANZAHL DER ARBEITSGÄNGE
КОЛИЧЕСТВО ОПЕРАЦІЙ



НАНЕСТИ ДЕКАЛЬ
APPLY DECAL
ABZIEHBILDER ANBRINGEN
НАНЕСТИ ДЕКАЛЬ



12



КЛЕЇТИ
GLUE
KLEBEN
КЛЕИТЬ



ПОВТОРИТИ З ПРОТИЛЕЖНОГО БОКУ
REPEAT SAME PROCEDURE ON OPPOSITE SIDE
GLEICHEN VORGANG AUF GEGENÜBERLIEGEN SEITE WIEDERHOLEN
ПОВТОРИТЬ С ПРОТИВОПОЛОЖНОЙ СТОРОНЫ

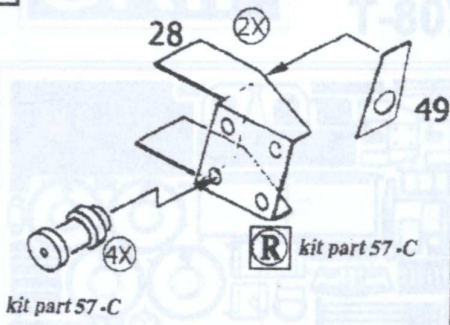


НЕ КЛЕЇТИ
DO NOT GLUE
NICHT KLEBEN
НЕ КЛЕИТЬ

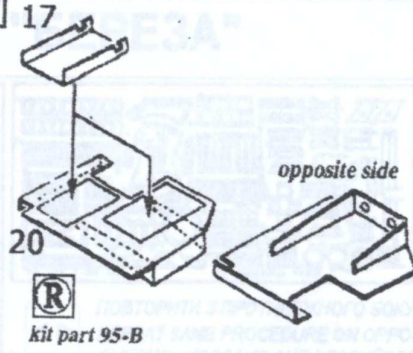


ФАРБУВАТИ
PAINT
FÄRZEN
КРАСИТЬ

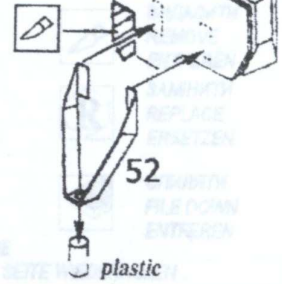
23



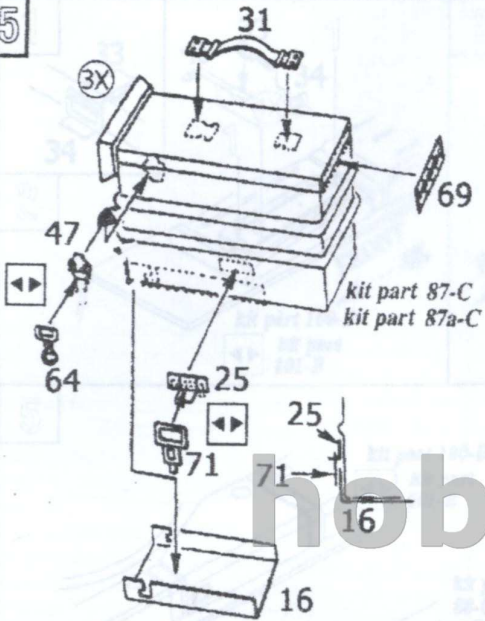
24



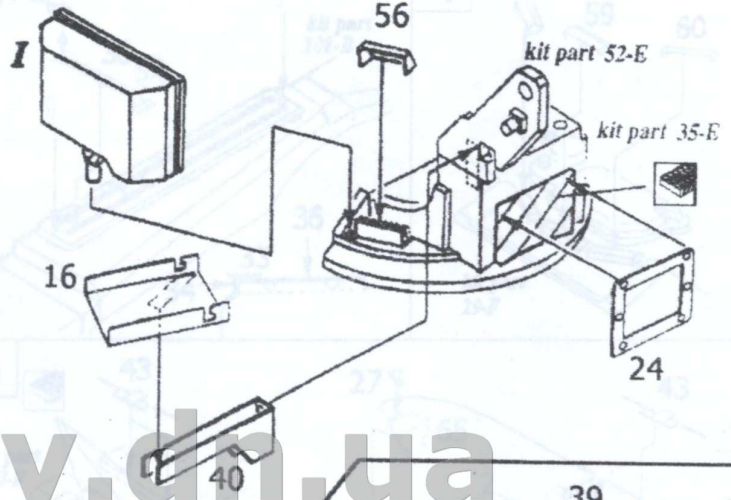
kit part 49a-E



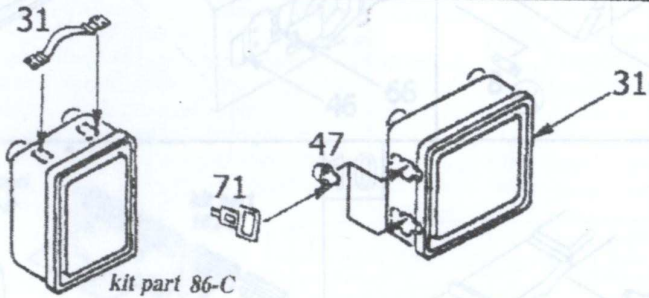
25



26



27



28



29

