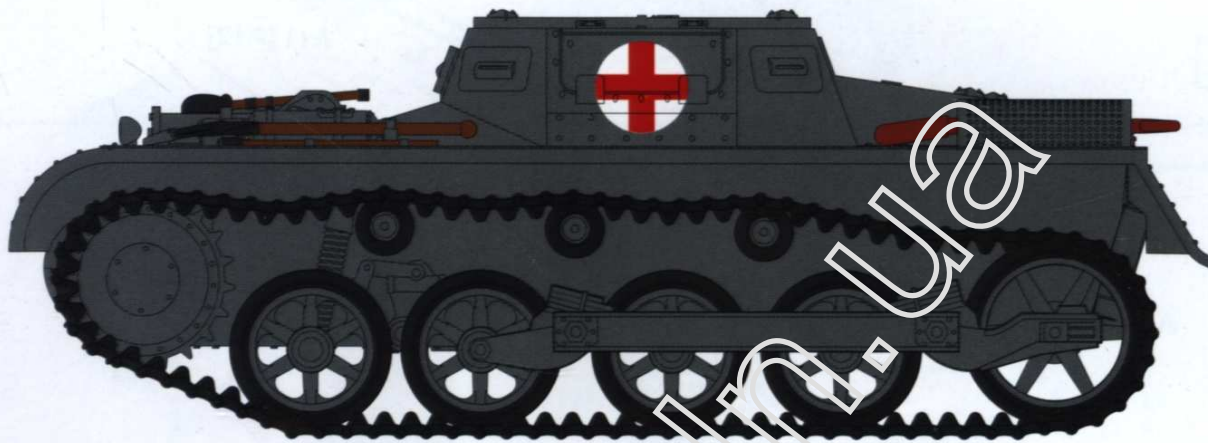


1/72 二战德国一号坦克A型 救护型 Pz.kpfw.I Ausf.A Ambulance Version



上色指示 Paints required 塗装指示

| | | | |
|---|------|---------------|----------|
| A | 德国灰色 | German grey | ジャーマングレイ |
| B | 金属灰色 | Metallig grey | メタリックグレイ |
| C | 哑光黑色 | Flat black | フラットブラック |
| D | 木棕色 | Wood brown | ウッドブラウン |
| E | 银色 | Silver | シルバー |
| F | 红棕色 | Red brown | レッドブラウン |

⚠ 注意事项

组装前请认真阅读组装说明书
请另购买专业的模型胶水与油漆
制作时请保持室内空气流通
使用模型油漆与胶水时请远离火源

⚠ Warning

Carefully Study instruction before assembling.
Glue and paint are not included.
Do not work in closed room.
Do not use glue and paint near open flame or sparks.

⚠ 注意

キットの組立を始める前に説明書を最後まで読んでください。
接着剤や塗料は別途にお買い求めください。
接着剤や塗料を使用する際、窓を開けて換気してください。
接着剤や塗料を使用する際、火元から離れてください。

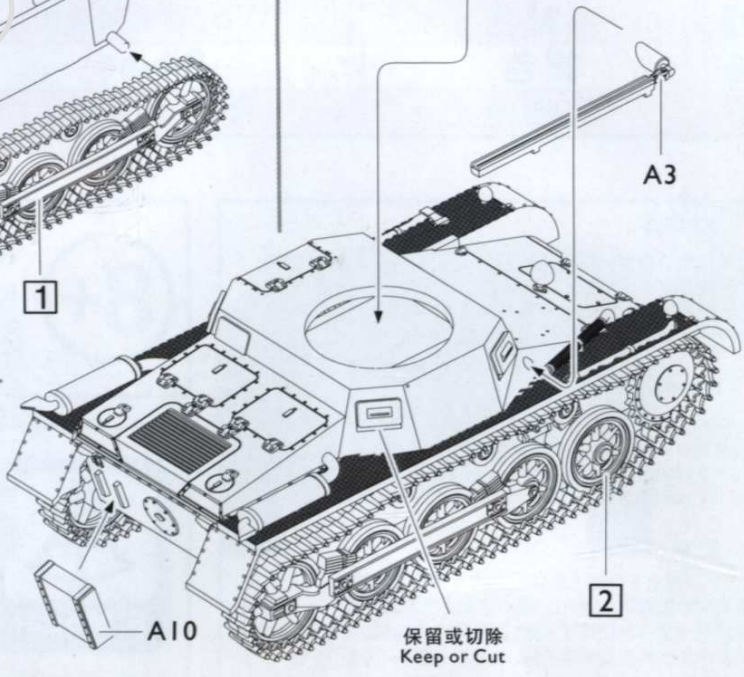
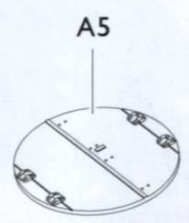
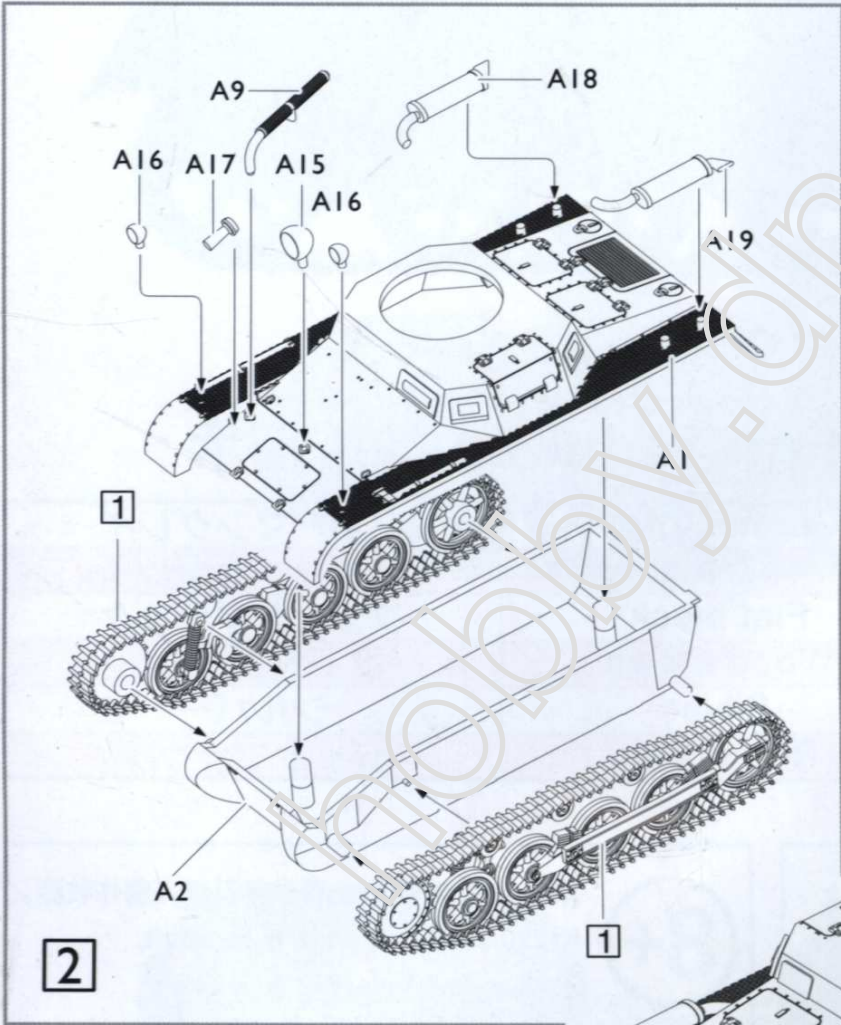
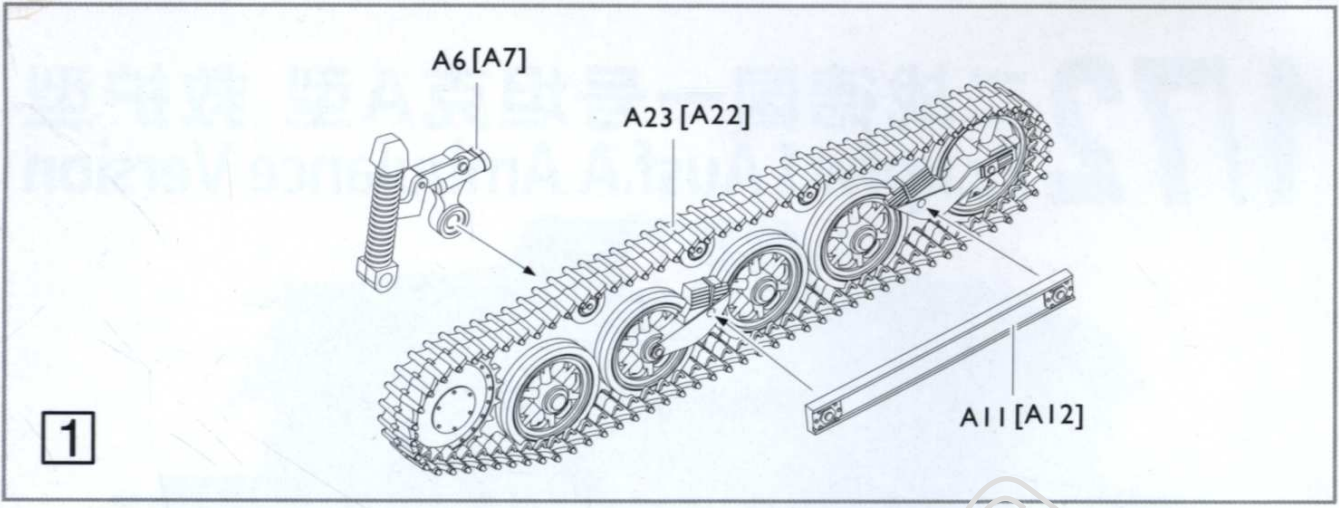


本产品适合8岁以上青少年及成人制作收藏。
Kit suitable for ages 8 to adult.
キットの対象年齢は 8 才以上です。



青岛海湛模型有限公司

青岛市崂山区松岭路209号内
S-Model CO.,LTD
NO.209 Song Ling Rd,Lao Shan District,
Qing Dao City,Shan Dong Prov,P.R.CHINA.
Fax: 86-532-8882-8295
E-mail: smodel@126.com



保留或切除
Keep or Cut

