

NÁVOD / INSTRUCTION Lloyd C.V serie 82 (WKF)

1/72

Historie

Letouny kategorie C, tj. dvojmístné ozbrojené pozorovací letouny, byly velmi rozšířené v Německém a Rakousko-Uherském letectvu. K průzkumu a řízení dělostřelecké palby v řadách Rakousko-Uherského letectva sloužily po boku velmi rozšířených letounů Hansa Brandenburg i letouny Lloyd C.V. Konstrukční práce začaly v první polovině roku 1916. Konstrukce nového Lloydů byla pozoruhodná zejména použitím křídel potažených dýhou o tloušťce 1,2 mm s vynikajícími aerodynamickými vlastnostmi. Výroba těchto křídel byla však velmi náročná a přes pečlivé prolakování do vysokého lesku měly první kusy Lloydů potíže se srážením vlhkosti v křídle a jeho následným zkroucením. Tyto nepředvídatelné problémy způsobily zpoždění v plánovaných dodávkách. Prvních 46 ks letadel dodáno až v červenci 1917, další pak v srpnu a září. Navíc, z 48 celkově objednaných letounů, bylo vyrobeno 28 bez motoru, protože v té době dostal přednost letoun Aviatik C.I, který byl vybaven stejným motorem Daimler o výkonu 185 koní. V září 1917 se první Lloydů C.V řady 46 začaly objevovat v letkách na východní frontě v Haliči. První nasazení bylo provázeno potížemi a stížnostmi pilotů na nestandardní vybavení ovládacími prvky, které byly poté v říjnu 1917 nahrazeny běžnými (volantové řízení atd.) Poté se Lloydů poměrně osvědčily jako letouny robustní konstrukce s dobrou manévrovatelností. Protože výroba nestačila poptávce a motorů Daimler se nedostávalo, zahájila firma WKF licenční výrobu Lloydů C.V serie 82. Do serie 82 se montovaly motory Benz. V době největšího rozšíření používalo Lloydů 12 jednotek (Flik) Rakousko-Uherského letectva. Část letounů létala vybavena „rakvičkou“ s kulometem na horním křídle, část zde nosila pouze válcovou nádrž. V době, kdy se svými výkony nehodily k nasazení v první linii, našly uplatnění v pokračovacím výcviku pilotů. Po válce bylo několik Lloydů C.V serie 46 zařazeno do řad polského letectva a to je nasadilo do bojů proti Ukrajině.

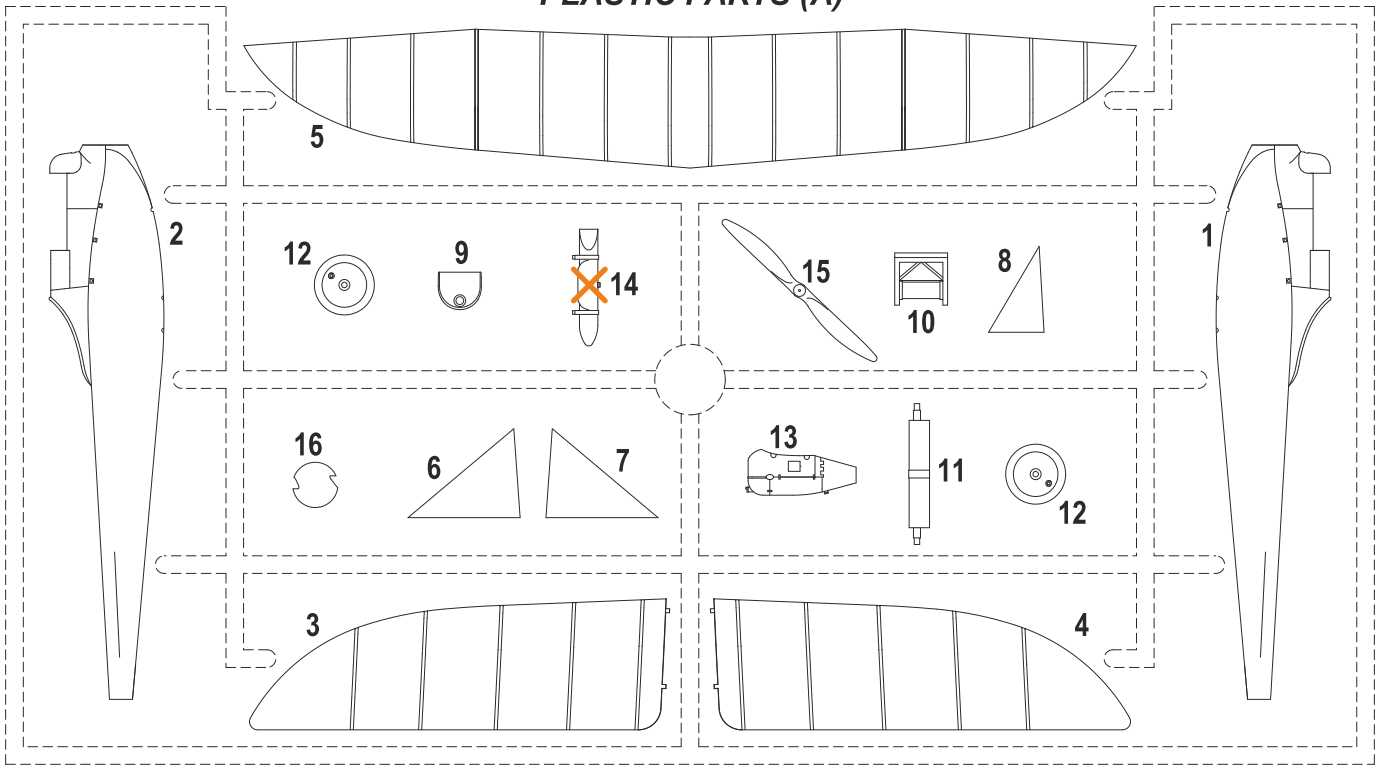
Technická data: rozpětí 11,19 m, délka 7,22 m, výška 3 m, max. rychlost 165 km/h, doba výstupu do 4600 m 40 min., výzbroj a výstroj: 1- 2 x kulomet Schwarzlose M7/12 nebo M16, kamera a vysílačka umístěná v trupu za místem pozorovatele, letoun mohl nést 50 kg bomb

History

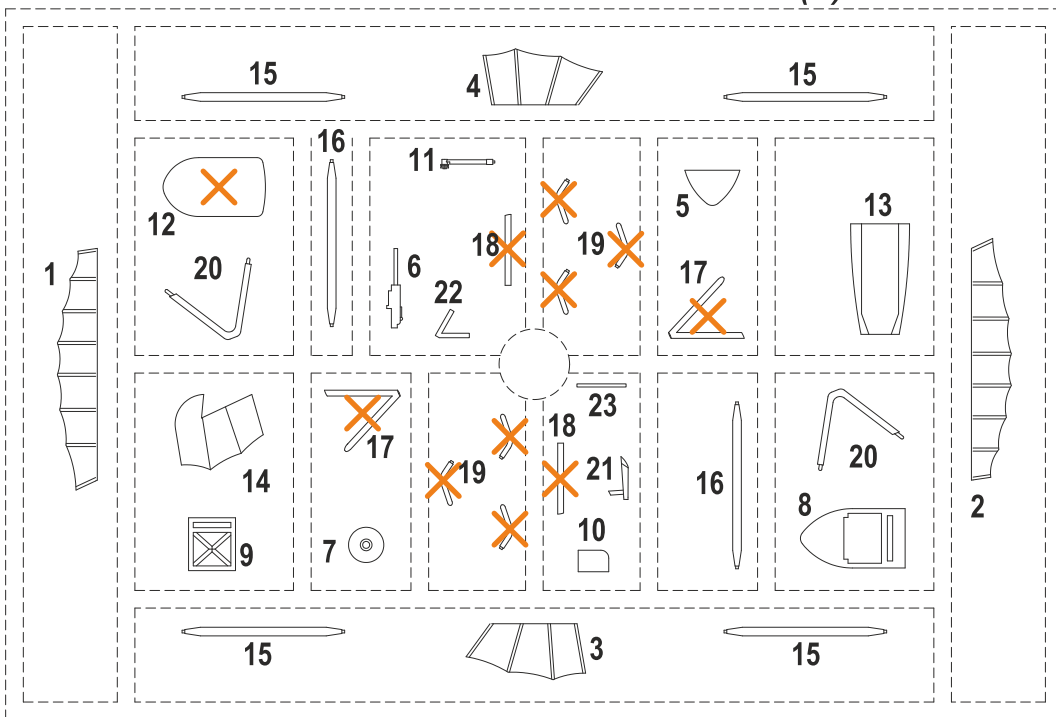
Category C aircraft, i.e. two-seater, armed, reconnaissance aircraft were frequently used by both the German and the Austro-Hungarian air forces. In addition to the extremely popular Hansa Brandenburg planes, Lloyd C.V. recon aircraft were used by the Austro-Hungarian Air Force also for gunfire control. The construction commenced in the first half of 1916. The design of the new Lloyd was remarkable; especially their wings, which were covered with a 1.2 mm thick veneer and had excellent aerodynamic characteristics. The production of these wings was however incredibly demanding and although being varnished to a high gloss, the first Lloyd planes were plagued by moisture condensing inside the wings and subsequent warping. These unpredictable problems resulted in delays in the planned deliveries. The first 46 planes were only delivered in July 1917, others followed in August and September. In addition, 28 of a total of 48 planes were manufactured without engines because at that time priority was given to the Aviatik C.I which was equipped with the same Daimler engine that produced 185 bhp. The first Lloyd C.V. series 46 aircraft started to serve with operational squadrons on the eastern front in Galicia in September 1917. The type's initial deployment was not trouble free and the pilots would complain mainly about the non-standard controls, these being replaced by standard ones (steering-wheel control, etc.) by November 1917. Subsequently, Lloyds proved to be sturdily designed planes with good manoeuvrability. As the production was not able to meet the demand and the Daimler power units were also in short supply, it was decided to commence a licence production of Benz engine-equipped Lloyd C.V series 82 in WKF company. At the height of their operational use as many as 12 units (Flik) of the Austro-Hungarian Air Force were equipped with Lloyds. Some planes had a "small coffin" encompassing a machine gun on their upper wing while others only had a cylindrical tank there. Eventually when the planes were found unsuitable for the front line because of their insufficient power they continued to be used in pilot training. After the war several Lloyds C.Vs (series 46) were used by the Polish Air Force during the war with Ukraine.

Technical specifications: wing span 11.19 m, length 7.22 m, height 3 m, max. speed 165 km/h, ascent to 4,600 m - 40 min., armament and equipment: 1 or 2 Schwarzlose M7/12 or M16 machine guns, a camera and a wireless installed in the fuselage behind the rear seat, provision to carry up to 50 kg of bombs.

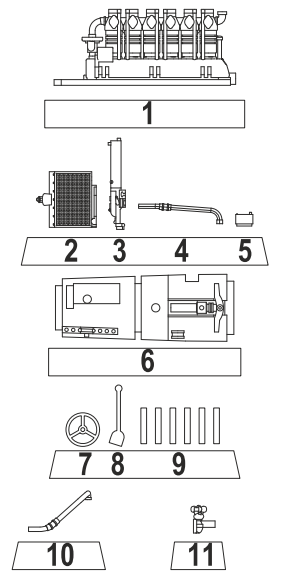
PLASTIC PARTS (A)



PLASTIC PARTS (B)



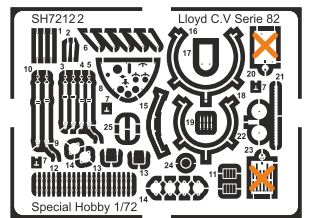
POLYURETHAN PARTS (PUR)



FILM PARTS (FP)

Tento díl nepoužít Do not use this part

PHOTO-ETCHED PARTS (PP)



Barvy GUNZE/ GUNZE Colour No.

A Černá/ Black	H12/ C33	E Ocel/ Steel	H18/ C28	I Barva plátna/ Tan	H27/ C44
B Barva pneu/ Tire Black	H77/ C137	F Mosaz/ Brass	H17/ C29	J Šedo-zelená/ Grey Green	H51/ C11
C Tmavá šedá/ Gun Metal	H28/ C78	G Barva kůže/ Red Brown	C219	K Lak.dřevo/ Var. Wood	H37/ C43
D Opálený kov/ Burnt Iron	H76/ C61	H Lak. překližka/ Var. Plywood	H66/ C119	L Hliník/ Aluminium	H8/ C8

SYMBOLS

MOŽNOST VOLBY
OPTIONAL
NACH BELIEBEN
OPTION

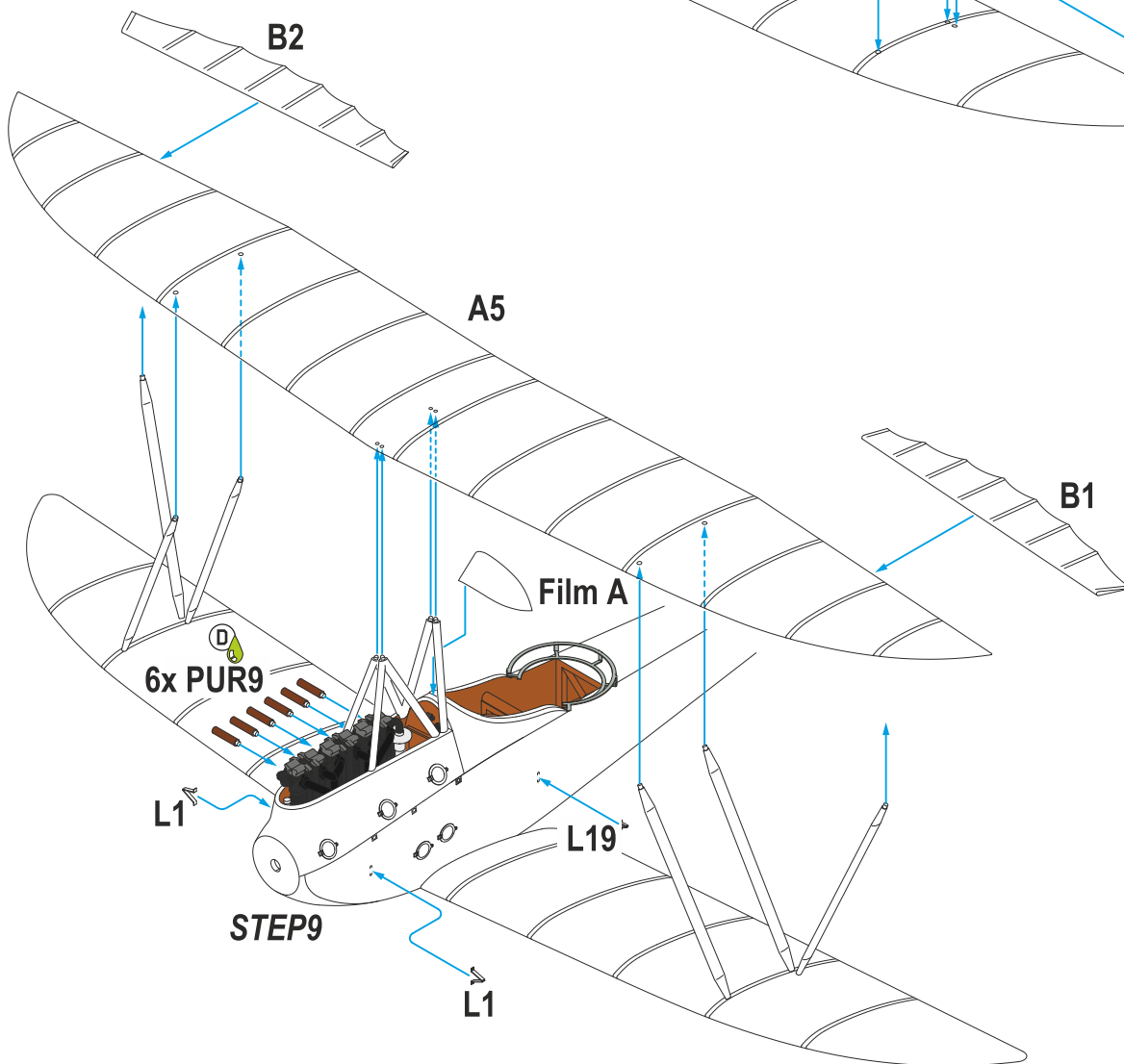
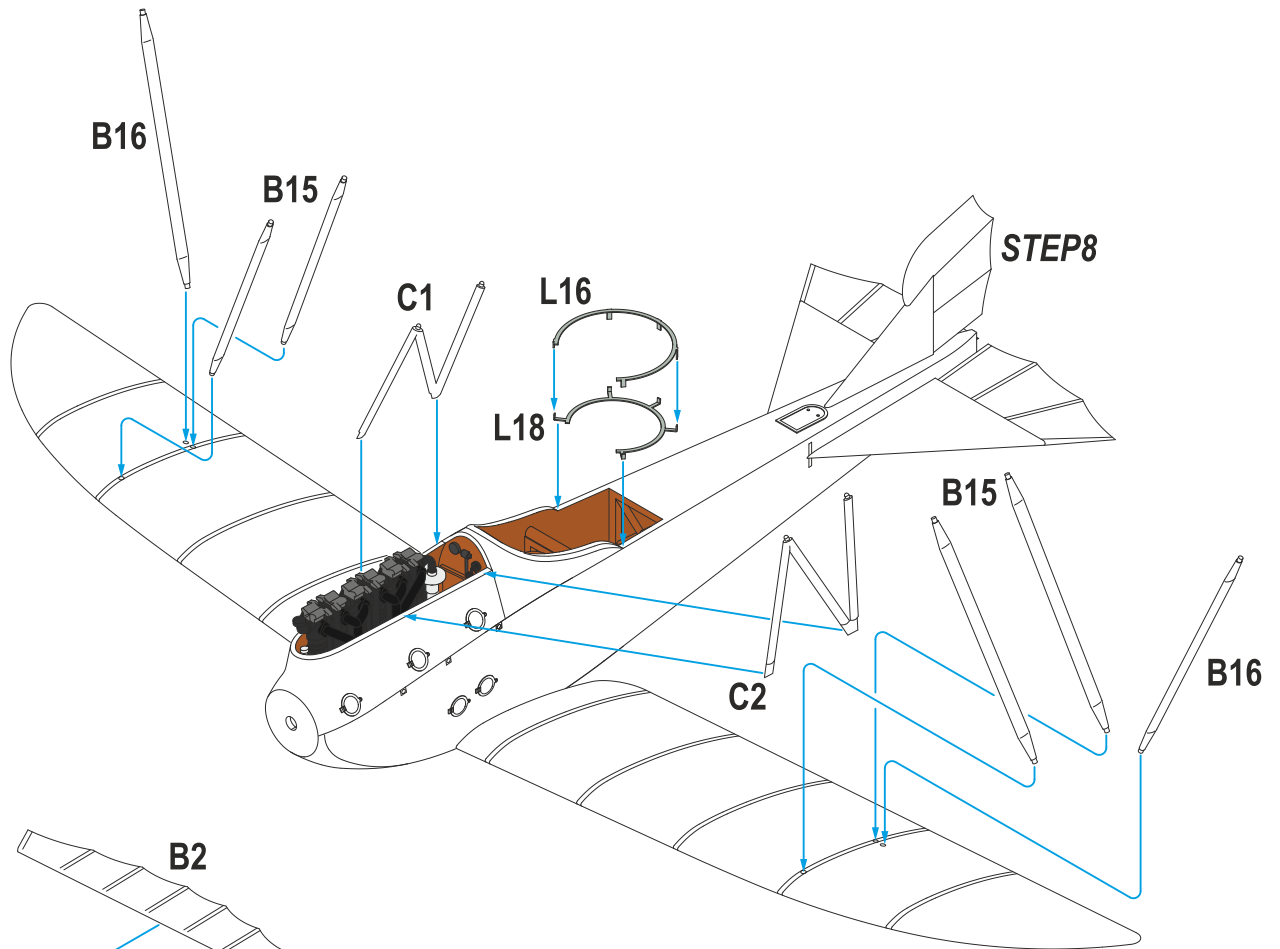
POUŽIT KYANOAKRYLÁTOVÉ LEPIDLO
INSTANT CYANOACRYLATE GLUE
ZYANOAKRYLATKLEBER
COLLE CYANOACRYLAT

OHNOUT
BEND
BIEGEN
COURBER

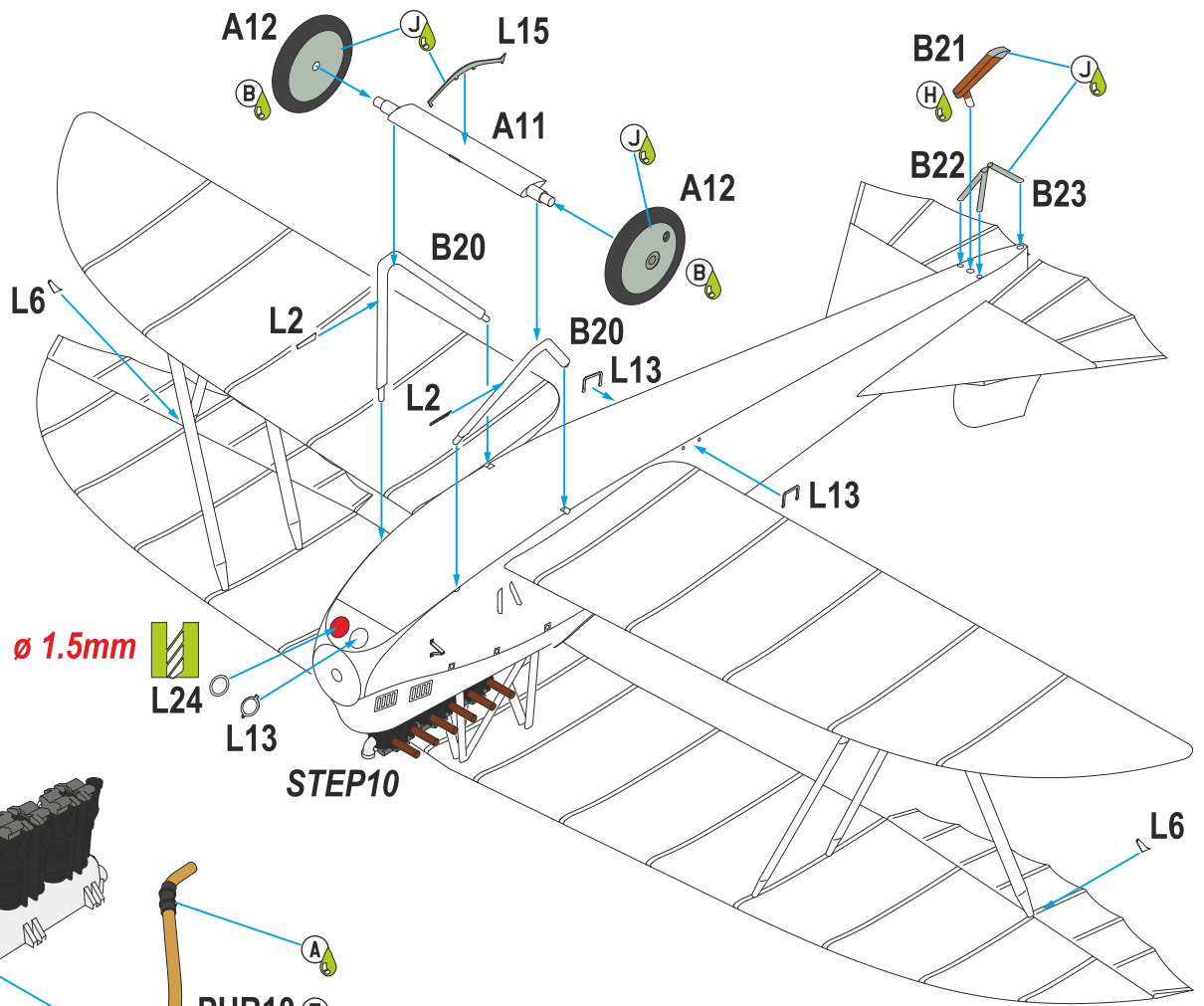
ZHOTOVIT NOVÉ
SCRATCH BUILD
FERTIGSTELLEN
ACHEVER

ŘEZAT/VRTAT
CUT OFF/DRILL
ENTFERNEN
DETACHER

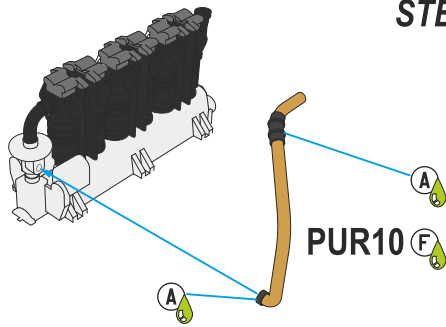
GSI **A**
colours code
NATRÍT
COLOUR
FARBEN
PEINDRE



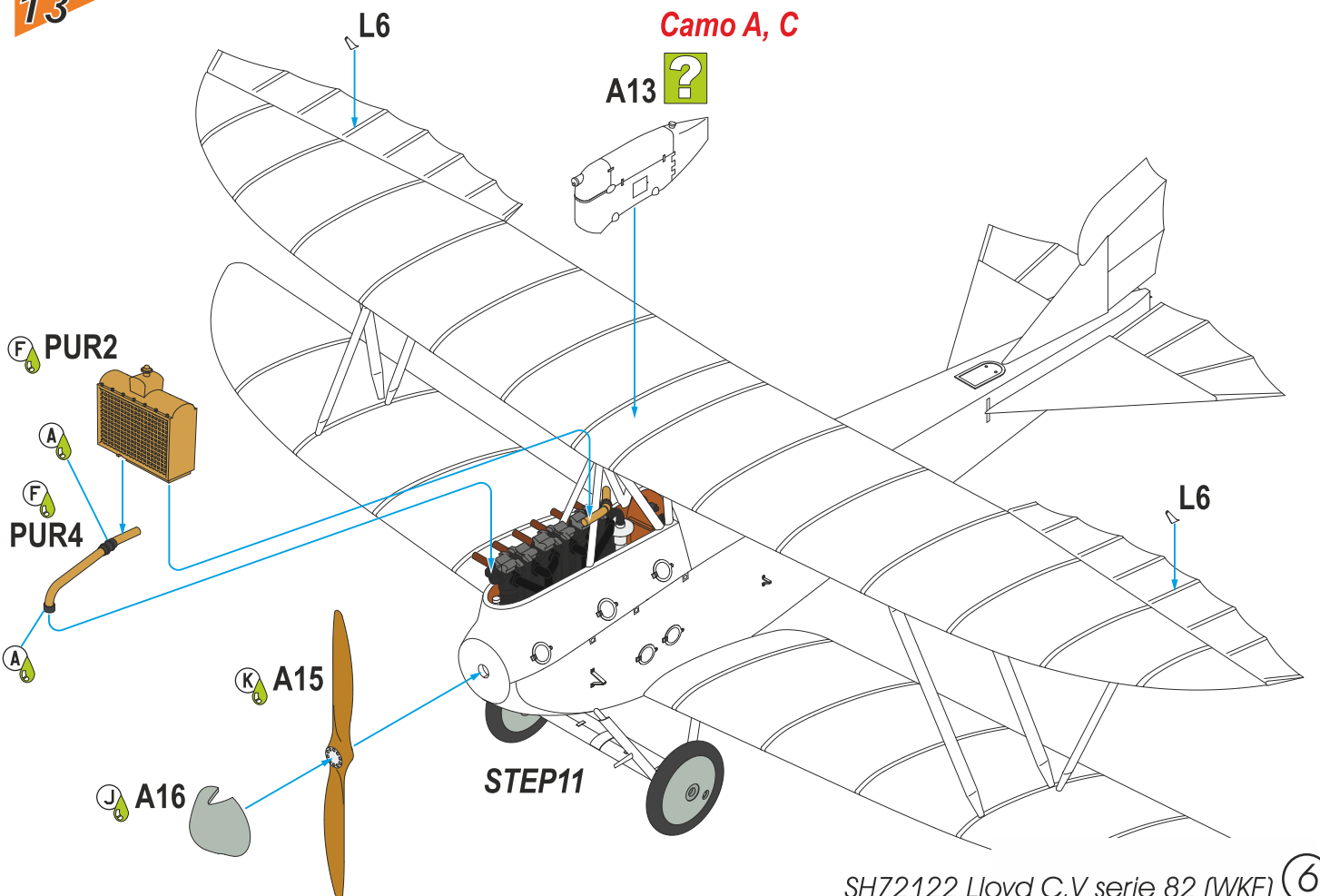
11

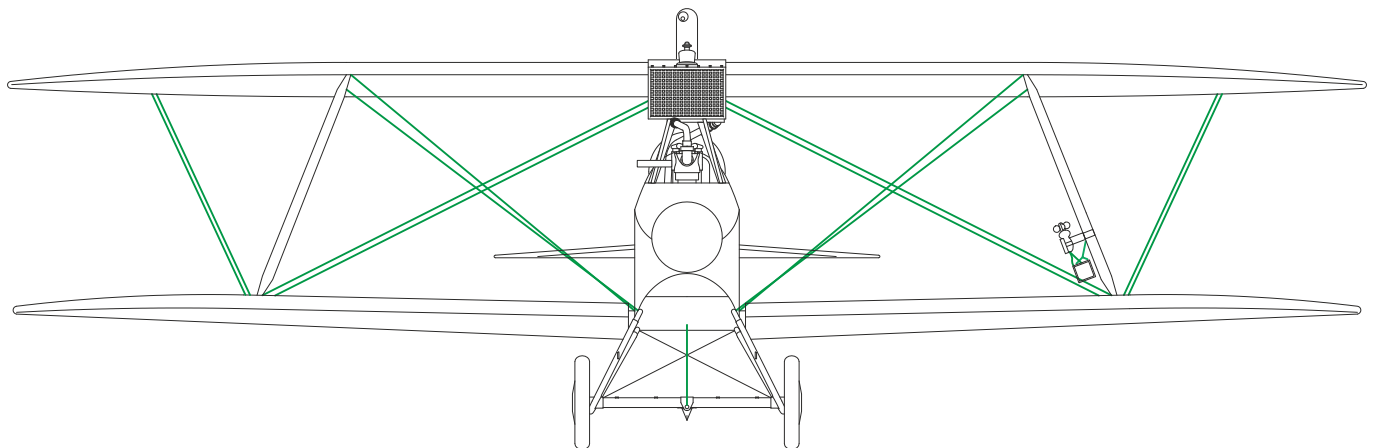
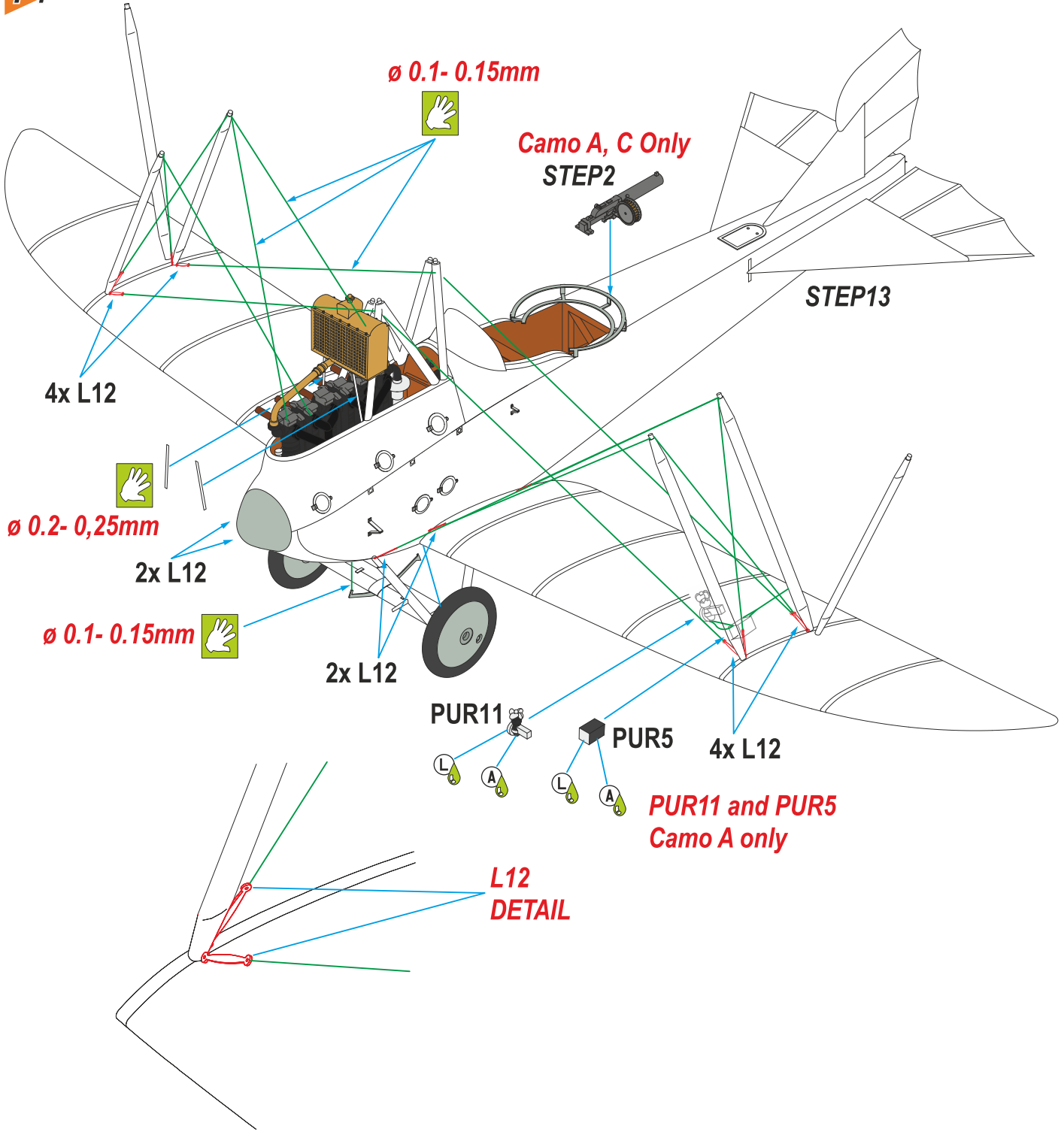


12



13

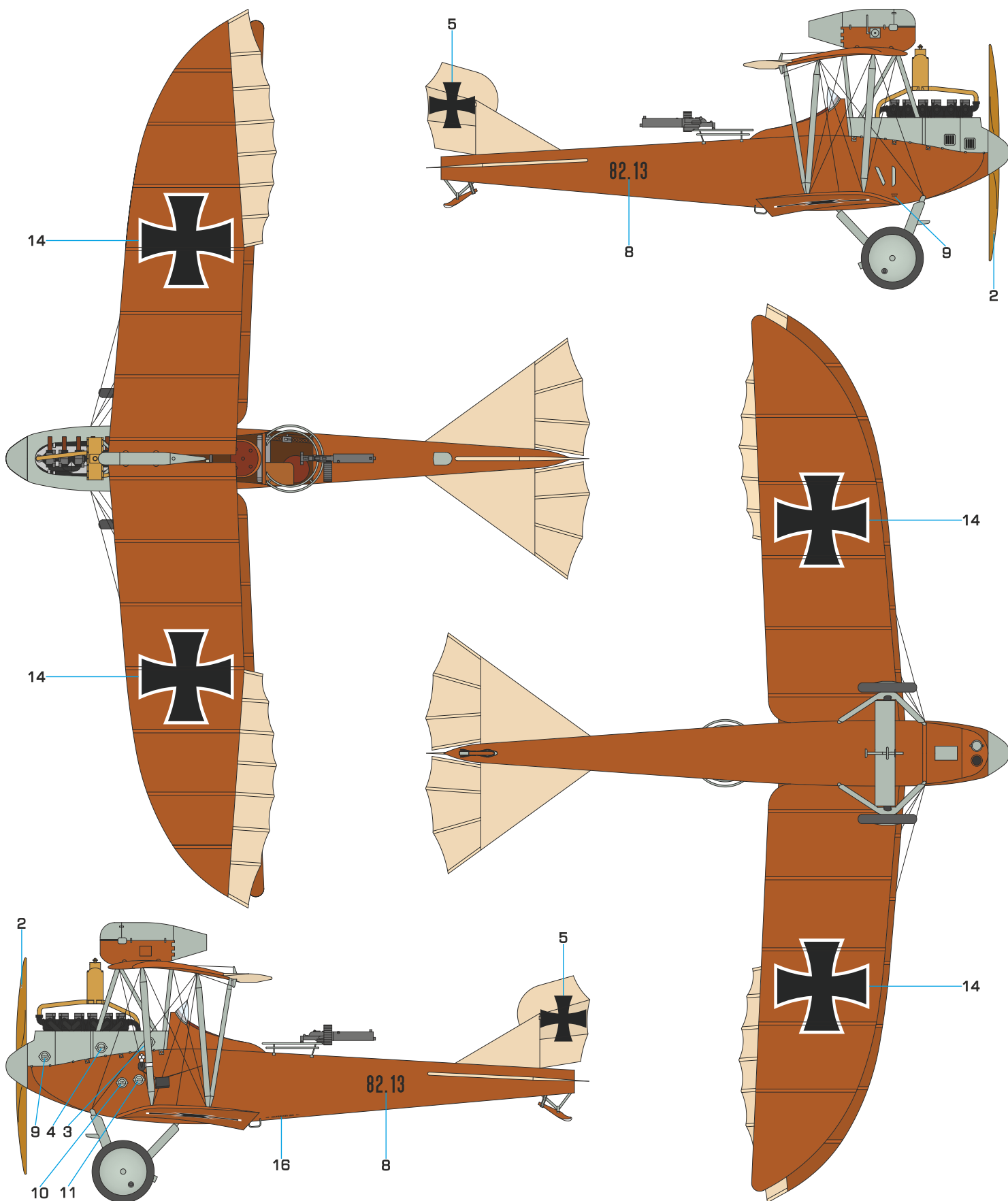




Lloyd C.V serie 82 (WKF), 82.13, Rakousko-Uherské letectvo, Flik 3/D, ruská fronta, svazek c. a k. 2. armády, podzim 1917. Stroj je fotograficky doložen vyzbrojený vpřed střelícím kulometem v "rakvičce" na horním křídle a kulometem pozorovatele. Na levé vnější mezikřídelní vzpěře byl namontován anemometr. Kulometry byly vyzbrojen při opravě u FleP 4 Lemberg, protože při záletu u Flik 3/D lehce havaroval. Vrácen byl stejné jednotce.

Lloyd C.V series 82 (WKF), 82.13, K. u. K Luftfahrtruppen (literally Imperial and Royal Aviation Troops or Air Forces of the Austro-Hungarian Empire), fliegerkompanie Flik 3/D, Russian front, K.u.K. 2. Armee, Autumn 1917. The machine is known to have carried a forward firing machine gun mounted in a coffin-shaped box on the upper wing and a flexible one in the rear cockpit. The port side outboard interplane strut was fitted with an anemometer. Having been slightly damaged on landing after a test flight with Flik 3/D, the airplane was repaired at FleP 4 Lemberg and also received its armament and was returned to its original unit.

CAM. A



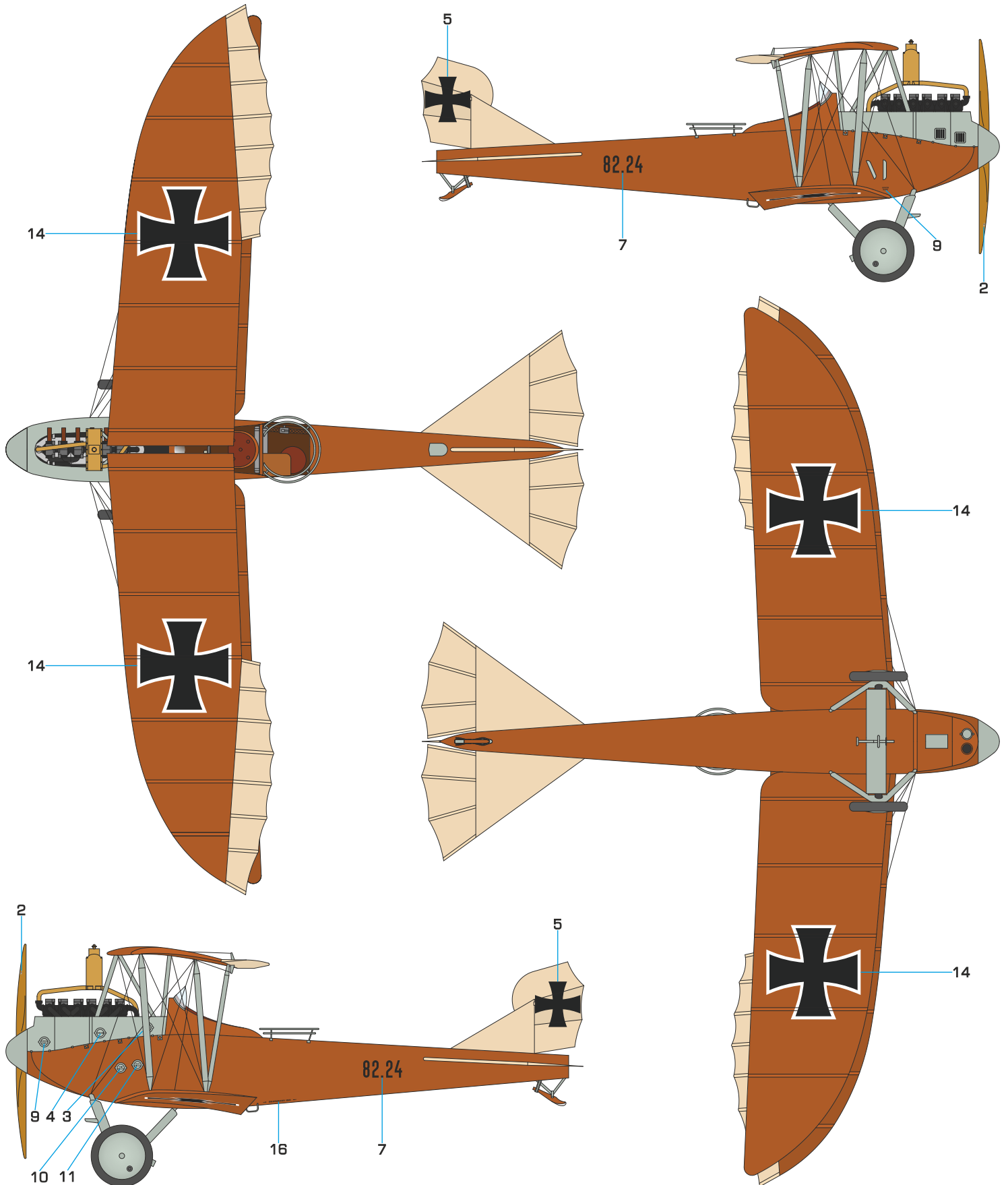
- Lak, překližka
Varnish Plywood
H66/C119
- Lak, bílé plátno
Var. White Linen
H27/C44
- Šedo-zelená
Grey Green
H51/C11
- Lakované dřevo
Varnish Wood
H37/C43



Lloyd C.V serie 82 (WKF), 82.24, Rakousko-Uherské letectvo, Flik 6/F, albánská fronta, 1917. Jedna z fotograficky doložených podob tohoto stroje. V té době létal bez výzbroje. Na fotografiích s kulometem jsou na trup doplněny znaky podložené bílými čtverci.

Lloyd C.V series 82 (WKF), 82.24, K. u. K. Luftfahrtruppen, Flik 6/F, Albanian front, 1916. Earlier in its flying career, the machine was seen carrying no armament. In a photograph showing 82.24 in a later period with the armament, white square background can be also seen added to the fuselage crosses.

CAM. B



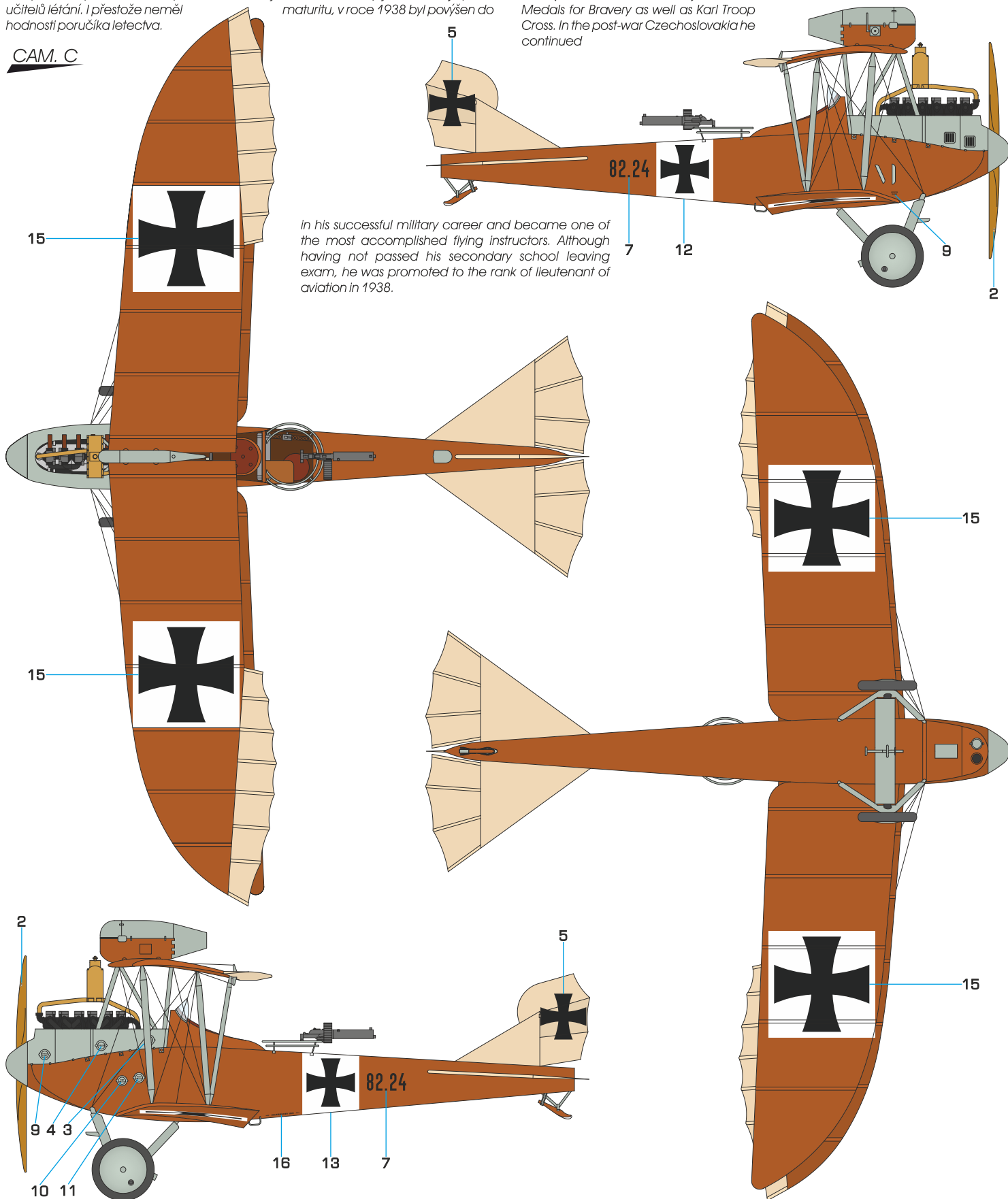
- Lak, překližka
Varnish Plywood
H66/C119
- Lak, bílé plátno
Var. White Linen
H27/C44
- Šedo-zelená
Grey Green
H51/C11
- Lakované dřevo
Varnish Wood
H37/C43



Lloyd C.V serie 82 (WKF), 82.24, Rakousko-Uherské letectvo, Flik 6/F, albánská fronta, 1917. Druhá z fotograficky doložených podob tohoto stroje. Letoun byl v té době vyzbrojený vpřed střílejícím kulometem v "rakvičce" na horním křídle. První bojový let, úspěšný nálet na přístav Valona, na tomto stroji uskutečnila osádka polní pilot Zugsf. Karel Janhuber a pozorovatel Lt.i.d. Res. Alfred Heissenberger. Před koncem války byl tento stroj předán pražské opravě letadel Al-Ma k opravě. Polní pilot K. Janhuber vykonal za I. sv. války více než 100 úspěšných bojových letů. Byl nositelem Bronzové, Stříbrné (2. i 1. třídy) a Zlaté medaile za statečnost a Vojenského kříže císaře Karla. V ČSR po válce pokračoval v úspěšné vojenské kariéře a byl jedním z nejlepších učitelů létání. I přestože neměl hodnosti poručíka letectva.

Lloyd C.V series 82 (WKF), 82.24, K. u. K. Luftfahrtruppen, 1916. Later, 82.24 machine was photographed with its armament consisting of a forward firing machine gun in the "coffin" above the upper wing. The first combat flight, a successful attack against Port of Valona (now Vlorë, Albania) with this machine was carried out by a crew of field pilot Zugsf. Karel Janhuber and observer Lt.i.d. Res. Alfred Heissenberger. Before the end of the war, the machine was sent to Prague repair facility Al-Ma. Field pilot Karel Janhuber had more than a hundred of successful combat flights to his tally during the course of the war and received Bronze, Silver (both 2nd and 1st Class) and Gold Medals for Bravery as well as Karl Troop Cross. In the post-war Czechoslovakia he continued

CAM. C



in his successful military career and became one of the most accomplished flying instructors. Although having not passed his secondary school leaving exam, he was promoted to the rank of lieutenant of aviation in 1938.

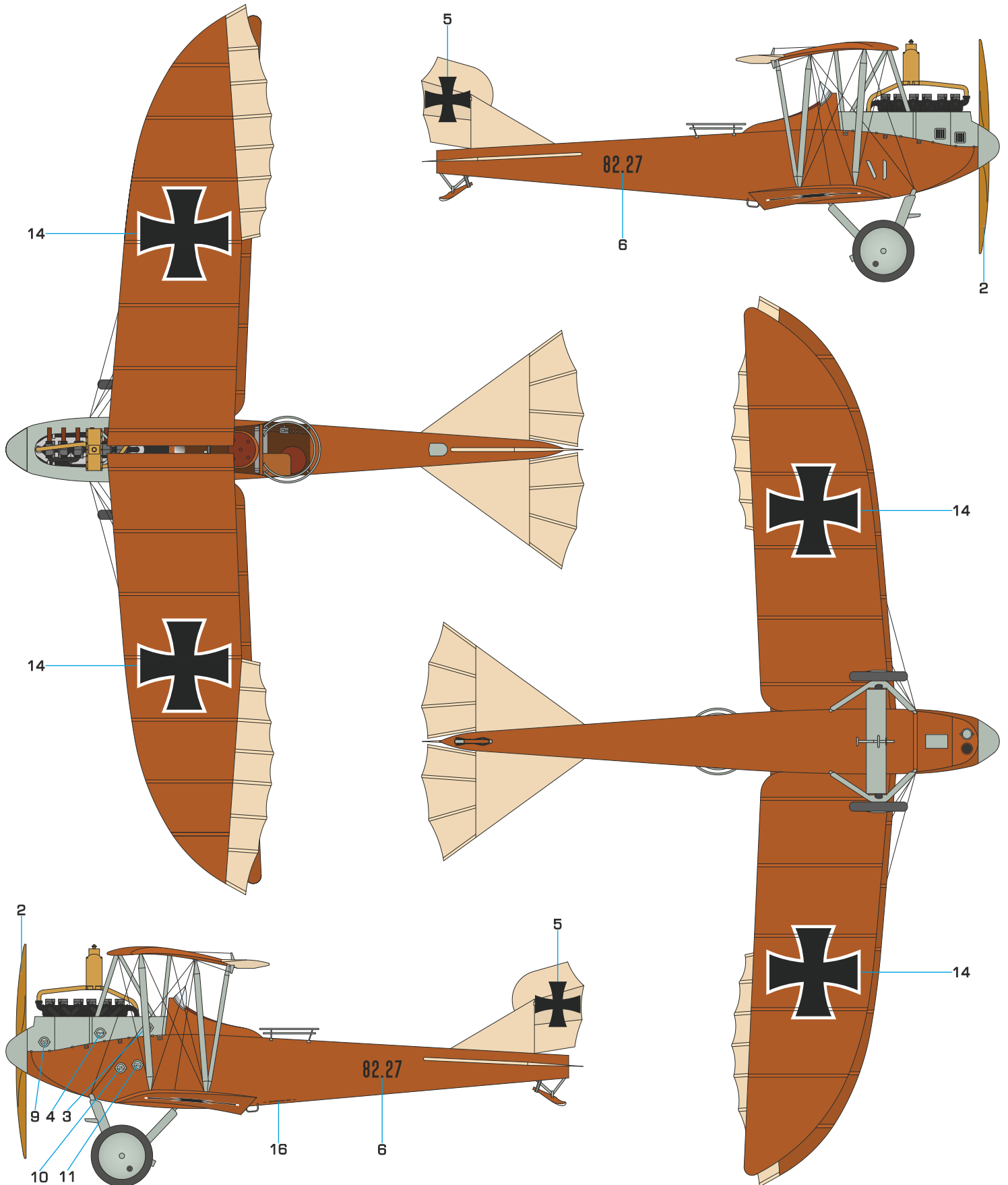
- Lak, překližka
Varnish Plywood
H66/ C119
- Lak, bílé plátno
Var. White Linen
H27/ C44
- Šedo-zelená
Grey Green
H51/C11
- Lakované dřevo
Varnish Wood
H37/C43



Lloyd C.V serie 82 (WKF), 82.27, Rakousko-Uherské letectvo, Flik 27/D, ruská fronta, Halič, svazek 4. c. a k. armády, 1917. Stroj je fotograficky doložen bez výzbroje. Stroj, vybavený motorem Benz IV výr. č. 81.064 byl zrušen 21.10.1918 ve vojenském skladu v Aspern.

Lloyd C.V series 82 (WKF), 82.27, K. u. K. Luftfahrtruppen, Flik 27/D, Russian front, Galicia, K.u.K. 4. Armee, 1917. The machine was photographed carrying no armament. It was fitted with a Benz IV engine c/n 81.064 and eventually written off on 21 October 1918 at Aspern military warehouse.

CAM. D



- Lak, překližka
Varnish Plywood
H66/C119
- Lak, bílé plátno
Var. White Linen
H27/C44
- Šedo-zelená
Grey Green
H51/C11
- Lakované dřevo
Varnish Wood
H37/C43



SH72106



F3F-2 "Flying Barrel"

SH72119



Lloyd C. V serie 46

SH72232



**FF-1
"US Navy Two-seat Fighter"**

SH72241



**Vickers/ CASA type 245
"Spanish Version with Floats"**

SH72247



**G-23 Delfin
"Spanish Civil War"**

SH72256



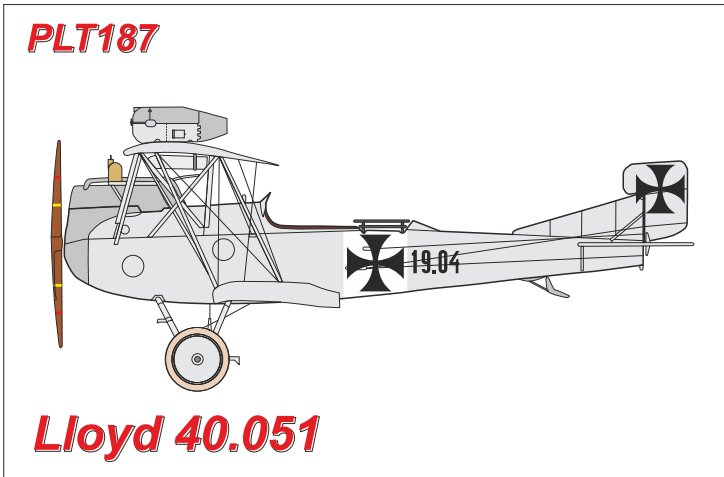
**model 68 Hawk III
"Over Siam and Argentina"**



CMK 1/72 resin biplane kits



PLT187



Lloyd 40.051

PLT221



Knoller C. II (Lohner)serie 19