

Návod / Instruction *Supermarine Spitfire F Mk.22 Hi-Tech*



Spitfire variant development is not paradox free. The development in fact ran in two separate lines. Some of the Spitfire versions were developed as emergency solutions for current enemy's air superiority (for instance Mk.IX or Mk.XII). Other versions came through long development process such as Mk.VIII or Mk.XVIII and also version Mk.21. The development of this version had been started in 1942. This version was to be equipped with Griffon 61 engine and new wing designated "type Y". This wing featured higher structural strength, higher area and bigger ailerons. Due to higher speeds the original Spitfire's elliptical wing didn't have appropriate characteristics, and also troubles with aileron effectiveness occurred on the later version Spitfires. New wing's standard armament consisted of four 20 mm cannons. The undercarriage was also modified and it improved taxiing and allowed the five bladed propeller of bigger diameter to be used. The structural changes were so large that even new name Victor was in consideration for this aircraft. The first prototype of Mk.21 version DP851 that was first flown in May 1943 was in fact older, many times modified Spitfire that served for development of newer versions. This machine differed from the production ones by extended wing tips and other details similarly to the second prototype PP139. On June 6, 1943 RAF ordered large production series of Spitfire Mk.21 (order no. B.981687/39 calling for 1850 pcs.). The first production machines produced by South Marston plant were delivered in January 1944. These machines encountered stability issues, though. These were so great that the production was halted until the latter were resolved at the end of 1944. The modifications consisted of elevators with new metal covering and modified trim tabs. Only then the production was run again. The production stopped again when it reached 1200 production machines, this time it was due to the end of the war in Europe. Nevertheless, the Spitfire development continued with Mk.22 prototype PK312 being ready for trials in March 1945. This version featured lowered fuselage and tear drop shaped canopy. The low fuselage caused the stability issues, again and therefore subsequent prototypes were tried with larger tail planes that featured all metal covering. These new tail planes became standard for the production machines (and were the same as on the Spiteful version that was developed in parallel). 278 machines of this version were produced at all. The last production version was Mk.24 that was externally same as Mk.22. Due to RAF's need of versatile fighter-attacker, the new version was equipped with new pylons for more rockets. The combat range was slightly enhanced by addition of fuselage fuel tank, and due to the latter the radio compartment was moved farther into the fuselage. Some of the production machines received new cannons with shorter barrels. Around 80 machines of the last Spitfire version were produced with some of them even being modified on the production line from Mk.22 version (the sources vary in the particular quantities).

Spitfire Mk.24s were delivered to RAF No. 80 Squadron based in Germany. This squadron was moved to Hong Kong during 1948 and used their Spitfires up to mid 1950s and then they were handed over to Hong Kong (Fighter) Sqn. RHKAuxAF. Several machines were used by the Volunteer unit based in Singapore.

Wingspan: 11.36 m, Length: 9.96 m, Max. Speed: 724 km/h, Range/with external fuel tanks: 1,460 km/ 2065 km, Service Ceiling: 13,110 m.

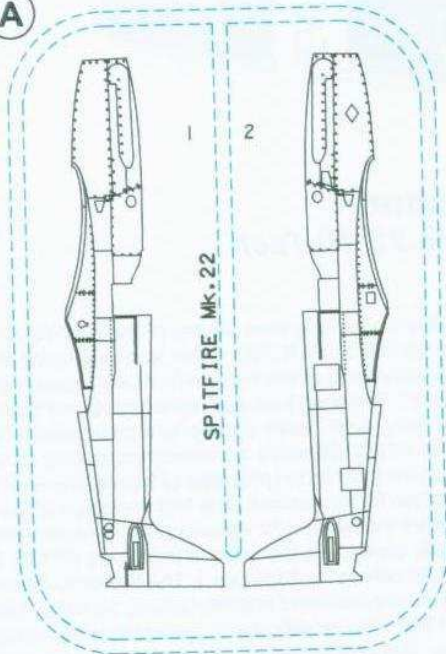


Vývoj verzí letounu Spitfire není prost paradoxů. Probíhal totiž prakticky po dvou liniích. Některé verze Spitfiru vznikly nouzově, jako bezprostřední reakce na momentální převahu protivníka. (Tak vznikly např. verze Mk.IX či Mk.XII). Jiné verze vznikaly dlouhodobým vývojem, jako např. verze Mk.VIII či Mk.XVIII. Mezi tyto verze patří i Mk.21. Vývoj této varianty se rozeběhl v roce 1942. Počítalo se s motorem Griffon 61 a s novým křídlem označovaným „type Y“. To bylo pevnější, s větší plochou a většími křídélky. Původní eliptické křídlo Spitfiru již nemělo vzhledem k vyšším rychlostem letu vhodné vlastnosti a u pozdních verzí Spitfiru s původním typem křídla se projevovaly problémy s účinností křídélek. V novém křídle byly standardní výzbrojí čtyři kanony ráže 20 mm. Upraven byl i podvozek, což zlepšilo vlastnosti při pojiždění a umožnilo použití pětিলísté vrtule o větším průměru. Rozsah změn v konstrukci byl tak velký, že se dokonce uvažovalo o novém bojovém jménu Victor. První prototyp nové verze Mk.21 DP851, zalétaný v květnu 1943, byl vlastně již několikrát přestavovaný Spitfire sloužící k vývoji nových verzí. Od sériových strojů se lišil zahrocenými konci křidel a dalšími detaily, podobně jako druhý prototyp PP139. RAF objednalo 6.6.1943 velkou serii Spitfirů Mk.21 (zakázka číslo B.981687/39 na 1850 ks). První sériové stroje, vyráběné závodem v South Marston, byly dodány v lednu 1944. U nich se ale objevily problémy s nestabilitou. Ty byly tak velké, že výroba byla až do jejich vyřešení na konci roku 1944 zastavena. Po úpravě vodorovné ocasní plochy, která dostala kovový potah a změněné balanční vyvážení se výroba opět rozeběhla. Byla však zastavena po vyrobení 120 kusů vzhledem ke konci války v Evropě. Vývoj Spitfiru ale pokračoval, v březnu 1945 byl ke zkouškám připraven prototyp verze Mk.22 PK312. Ta dostala snížený hřbet s kapkovitou kabinou. Nízký trup přinesl opět problémy se stabilitou. Proto byly na dalších prototypech odzkoušeny nové ocasní plochy větší plochou a s celokovovým potahem. Ty se staly standardem sériových strojů. (ocasní plochy byly shodné s ocasními plochami souběžně vyvíjeného typu Spiteful). Vyrobeno bylo 278 kusů této verze. Poslední verzí se stala Mk.24, která vnějškově odpovídala verzi Mk.22. Vzhledem k tomu, že RAF potřebovala spíše univerzální stíhací-útočný letoun, nesla tato verze nové závěsníky na větší počet raket. Zároveň byl montážní nádrž do trupu prodloužen dolet (díky tomu se přesunula radiostanice a dvířka jejího obslužného otvoru na trupu). Část vyrobených strojů dostala i novější typ kanónů s kratšími hlavněmi. Poslední verze Spitfiru bylo vyrobeno kolem osmdesáti kusů, část z nich byla přitom upravena z rozpracovaných Mk.22 přímo na výrobní lince (prameny se liší v přesných počtech). Verzi Mk.24 byla vyzbrojena jen No.80 sqn. RAF. Ta sloužila nejprve v Německu, během roku 1948 byla převelena do Hong Kongu. Své Spitfiry používala do poloviny padesátých let, pak je předala Hong Kong (Fighter) Sqn. RHKAuxAF, několik kusů používala i dobrovolnická jednotka v Singapuru.

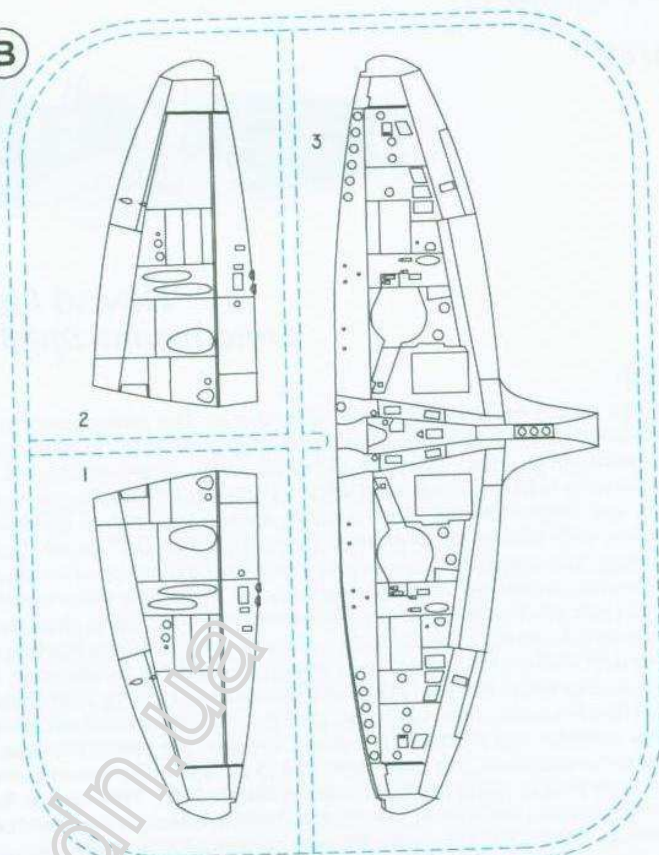
rozpětí: 11,36 m, délka: 9,96 m, max. rychlost: 724 km/h, dolet / dolet s přídatnými nádržemi: 1460 km / 2065 km, , dostup: 13110 m,

PLASTIC PARTS

A

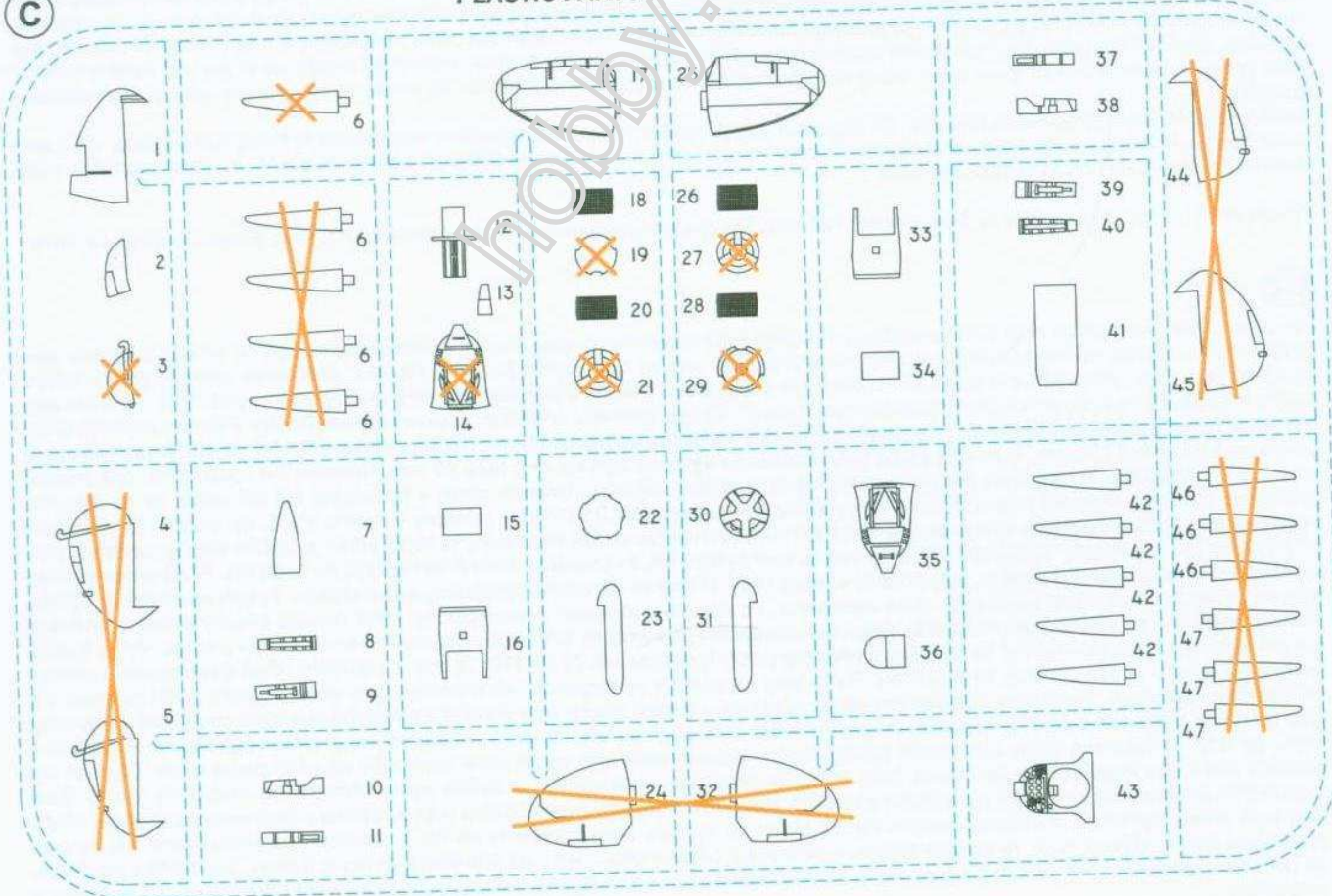


B

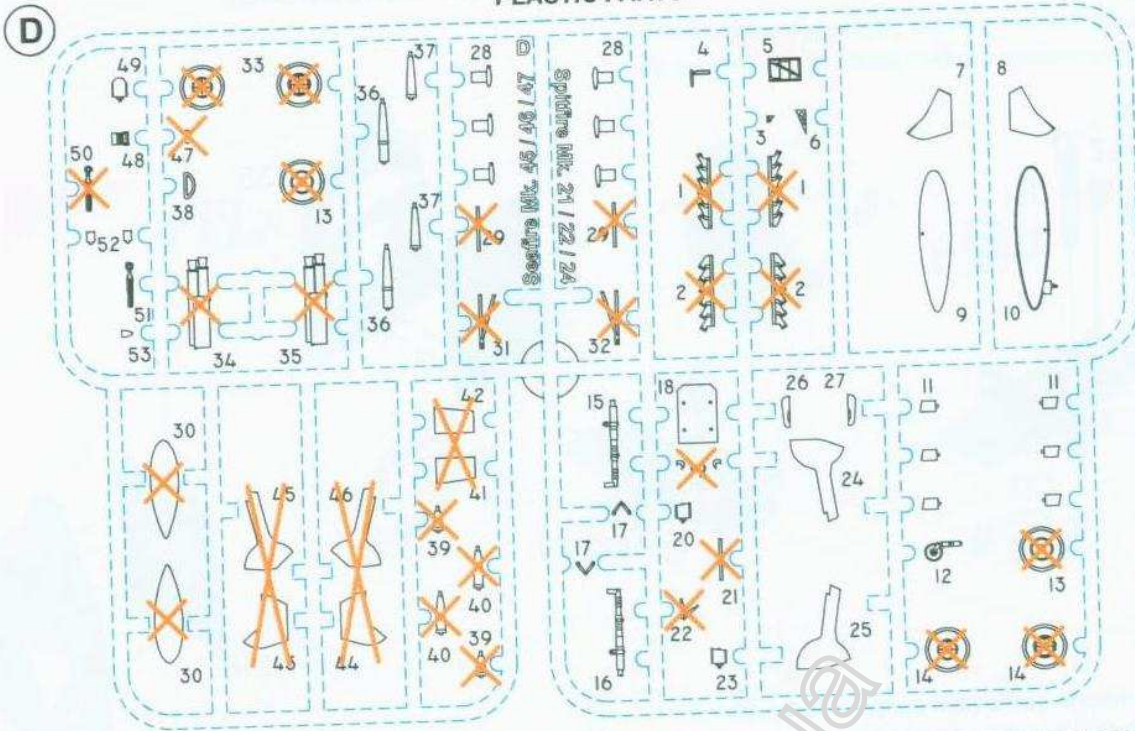


PLASTIC PARTS

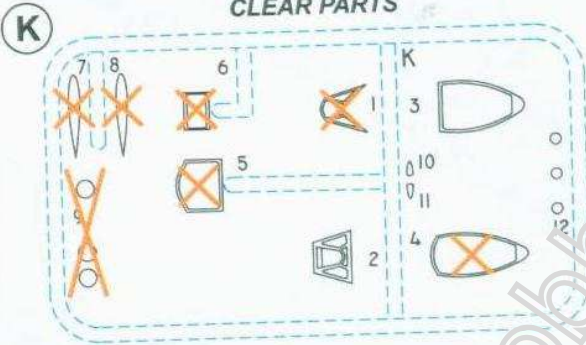
C



PLASTIC PARTS



CLEAR PARTS



CANOPY AND WHEELS MASKS

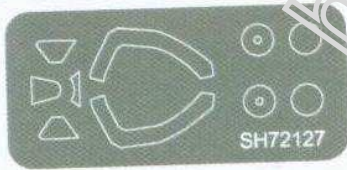
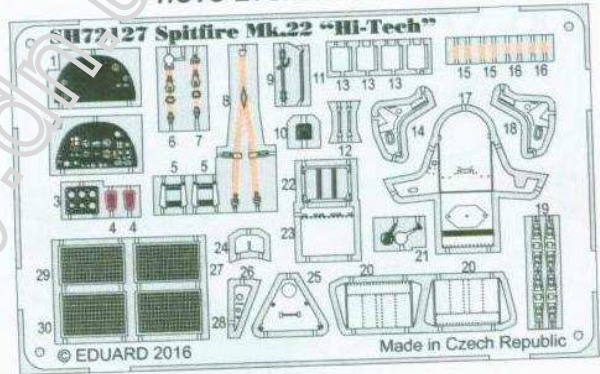
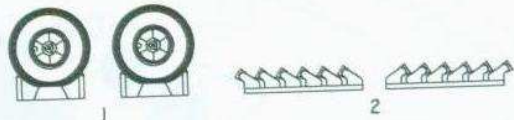


PHOTO-ETCHED PARTS PP



POLYURETHAN PARTS PUR



Tento díl nepoužít **X** Do not use this part

Barvy EDUARD / EDUARD Colour No.

A Černá / Black	H12 / C33	F Tmavá zelená / Dk. Green	H73 / C23	K Červená / Red	H95 / C101
B Barva pneu / Tire Black	H77 / C137	G Oceánská šedá / Ocean Grey	C362	L Light Aircraft Grey / Světla letadlová šedá	H332 / C332
C Bílá / White	H1 / C1	H Stř. moř. šedá / Med. Sea Grey	H25 / C34	M Opálený kov / Burnt Iron	H76 / C61
D Hliník / Aluminium	H8 / C8	I Nebeská modrá / Sky	H47 / C26	N Lesklý hliník / Super Chrome	SM01
E Šedo zelená / Grey Green	C364	J Žlutá / Yellow	H4 / C4	O Hnědočerv. / Red Brown	80% H47 / C41 20% H92 / C49

SYMBOLS



MOŽNOST VOLBY
OPTIONAL
NACH BELIEBEN
OPTION



POUŽIT KYANOAKRYLÁTOVÉ LEPIDLO
INSTANT CYANOACRYLATE GLUE
ZYANOAKRYLATKLEBER
COLLE CYANOACRYLAT



OHNOUT
BEND
BIEGEN
COURBER



ZHOTOVIT NOVÉ
SCRATCH BUILD
FERTIGSTELLEN
ACHEVER



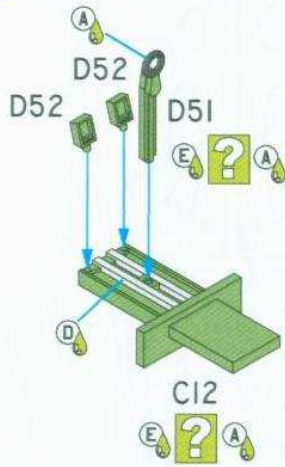
ŘEZAT/VRTAT
CUT OFF/DRILL
ENTFERNEN
DETACHER



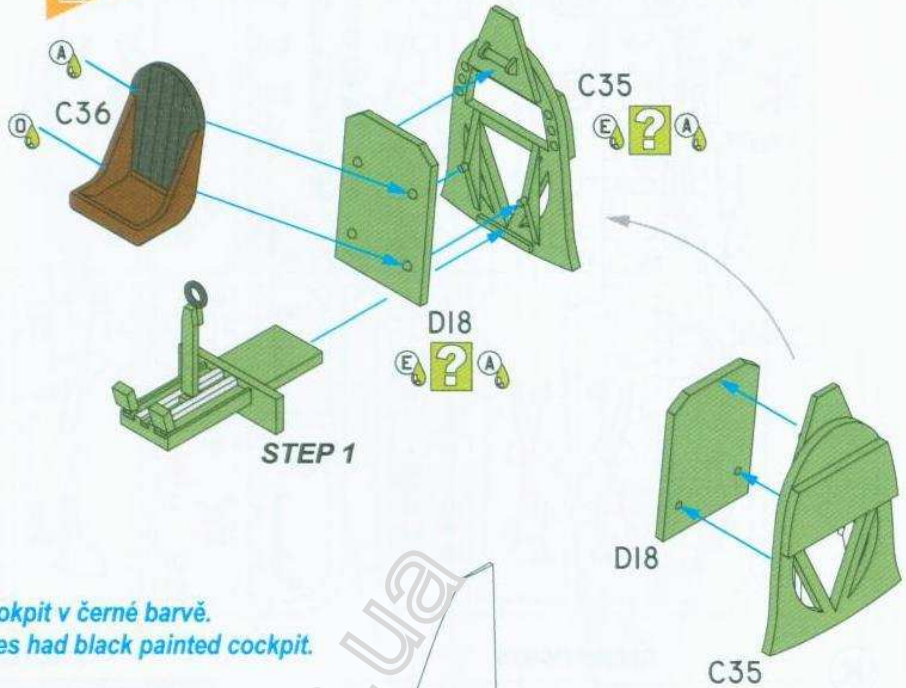
NATRÍT
COLOUR
FARBEN
PEINDRE

SESTAVA - ASSEMBLY - BAUANLEITUNG - ASSEMBLAGE

1



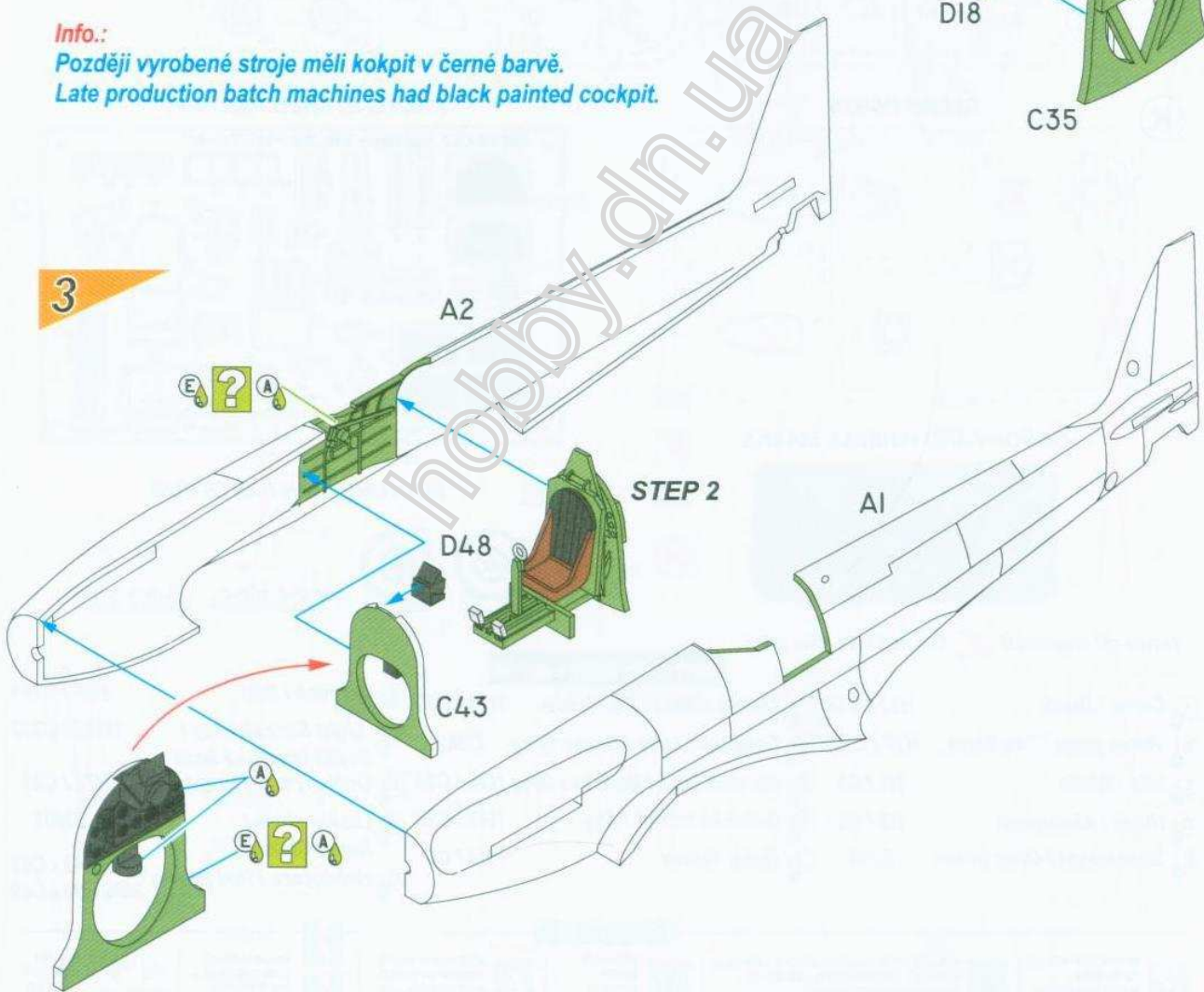
2



Info.:

Později vyrobené stroje měli kokpit v černé barvě.
Late production batch machines had black painted cockpit.

3

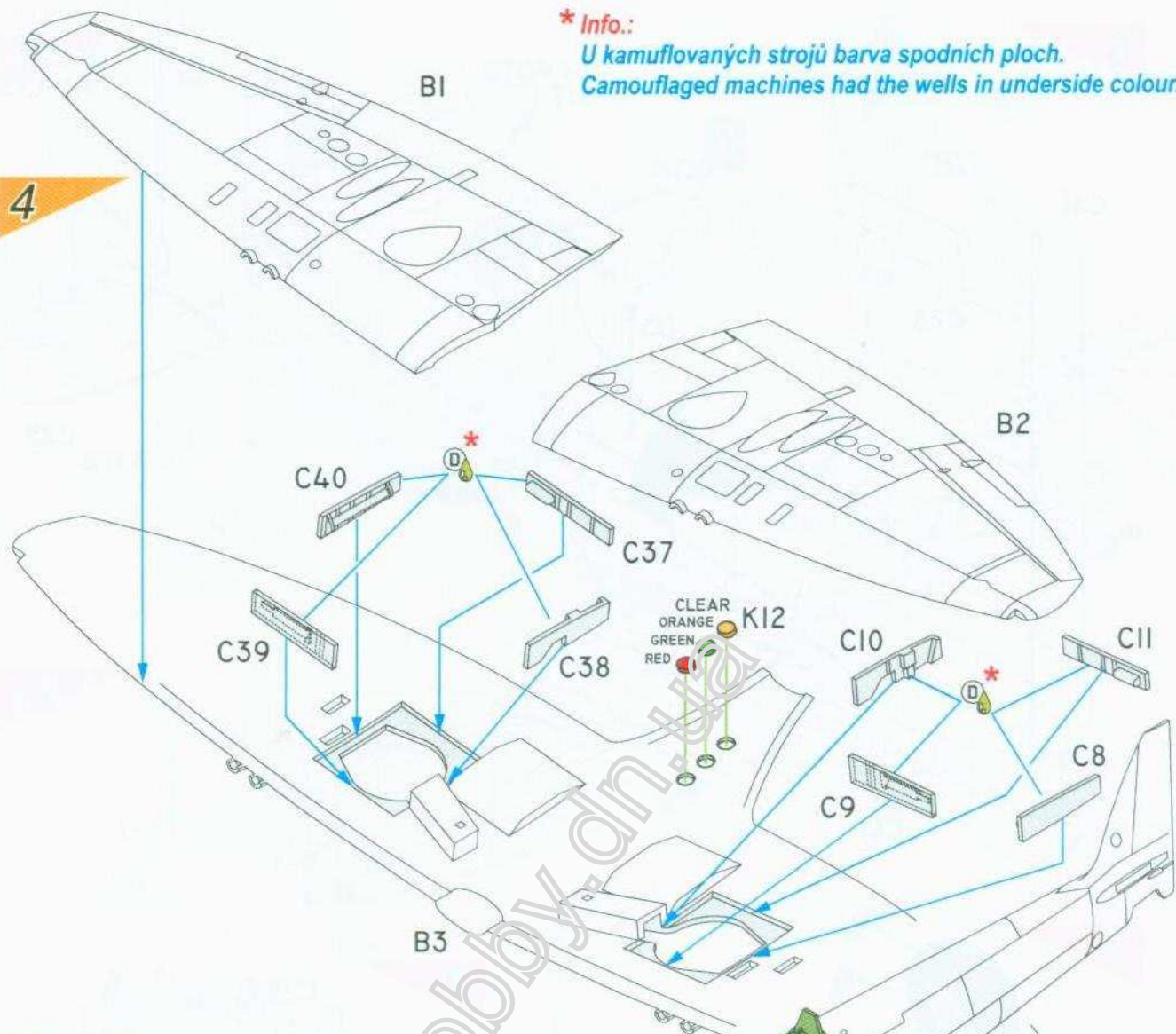


*** Info.:**

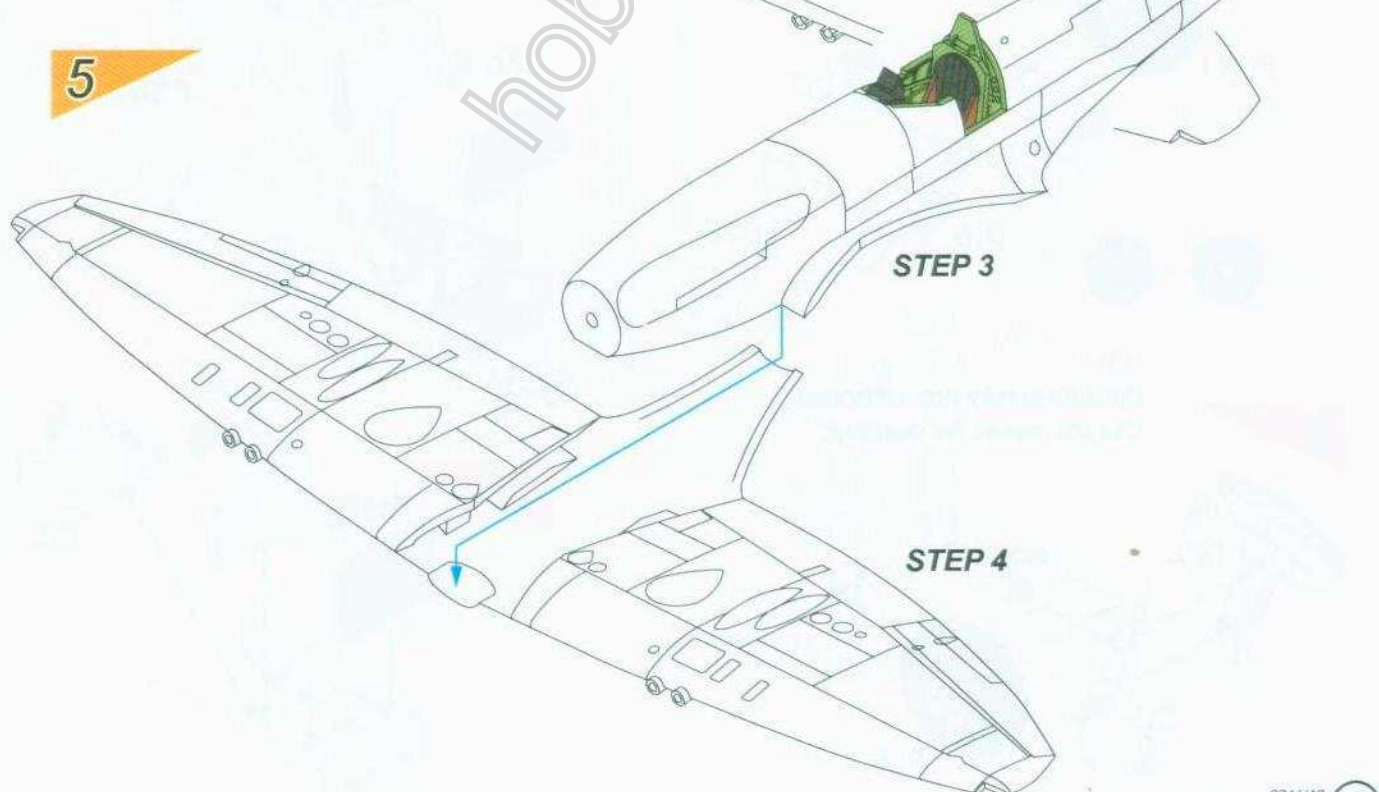
U kamuflovaných strojů barva spodních ploch.

Camouflaged machines had the wells in underside colour.

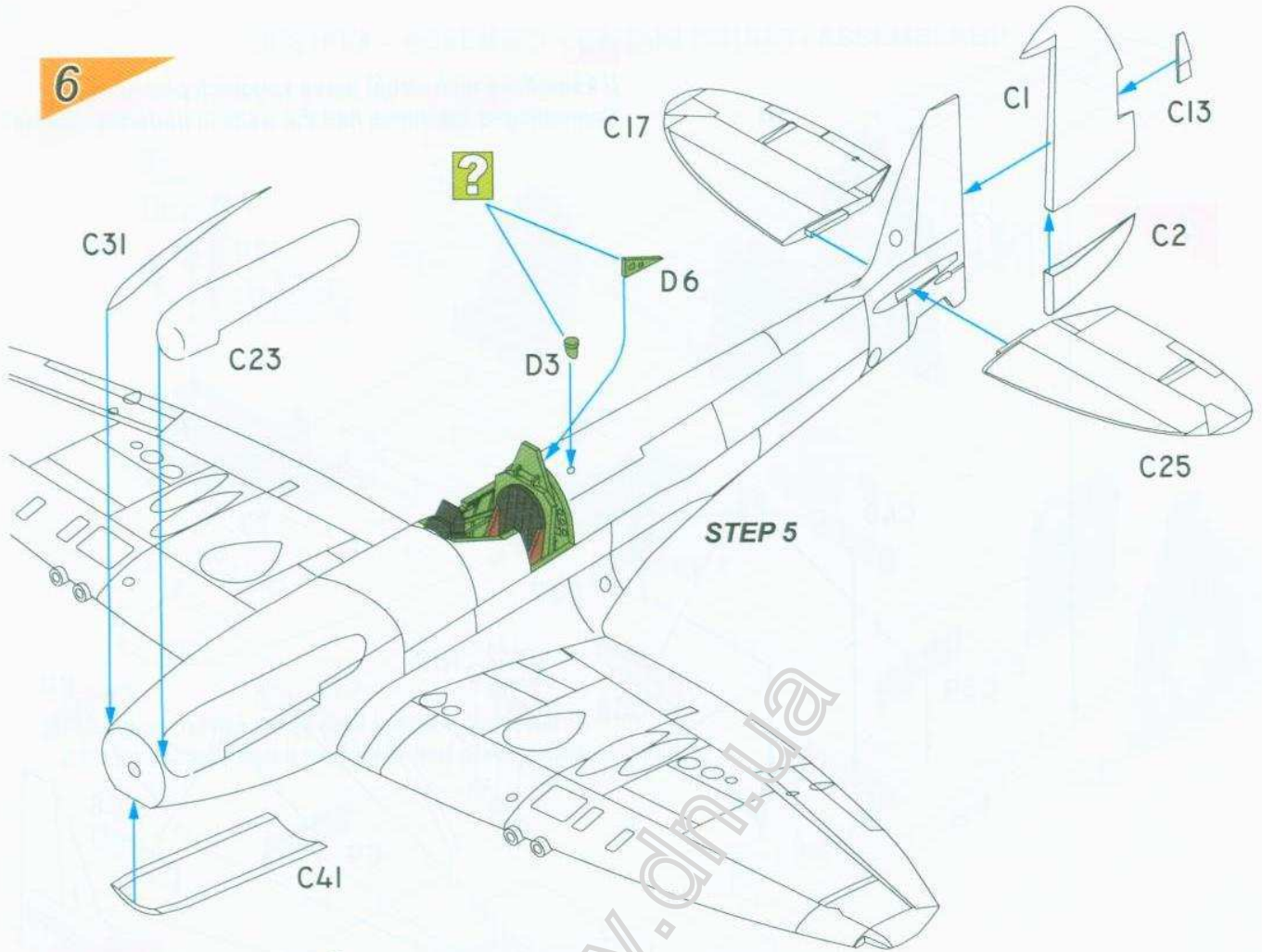
4



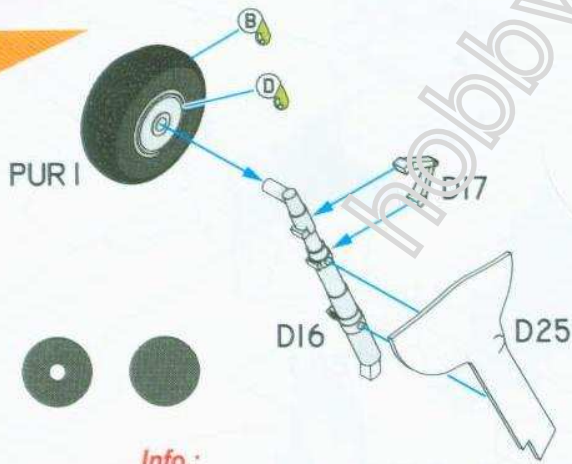
5



6

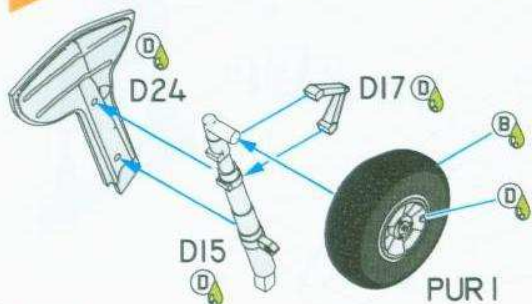


7

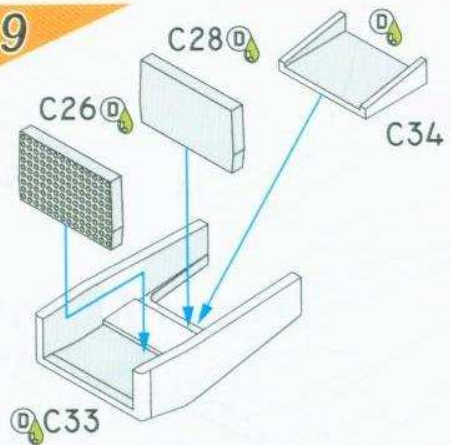


Info.:
 Použijte masky pro nabarvení.
 Use the masks for painting.

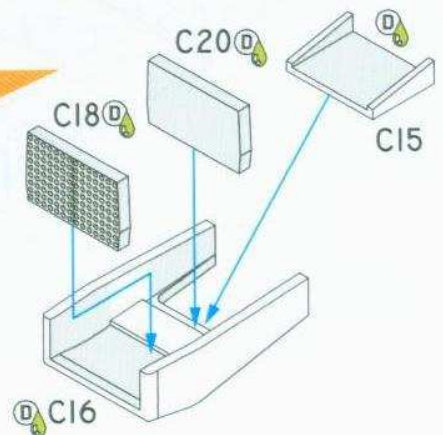
8



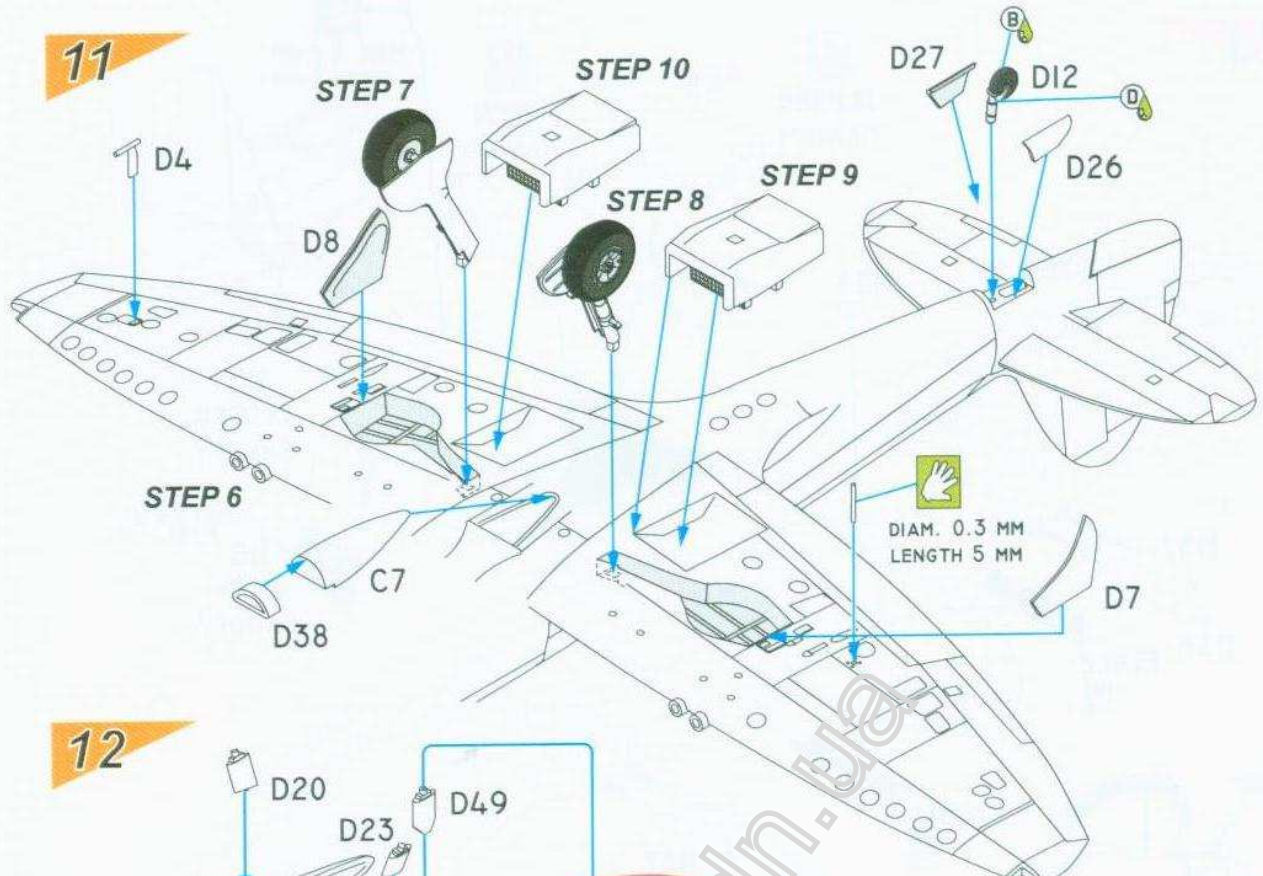
9



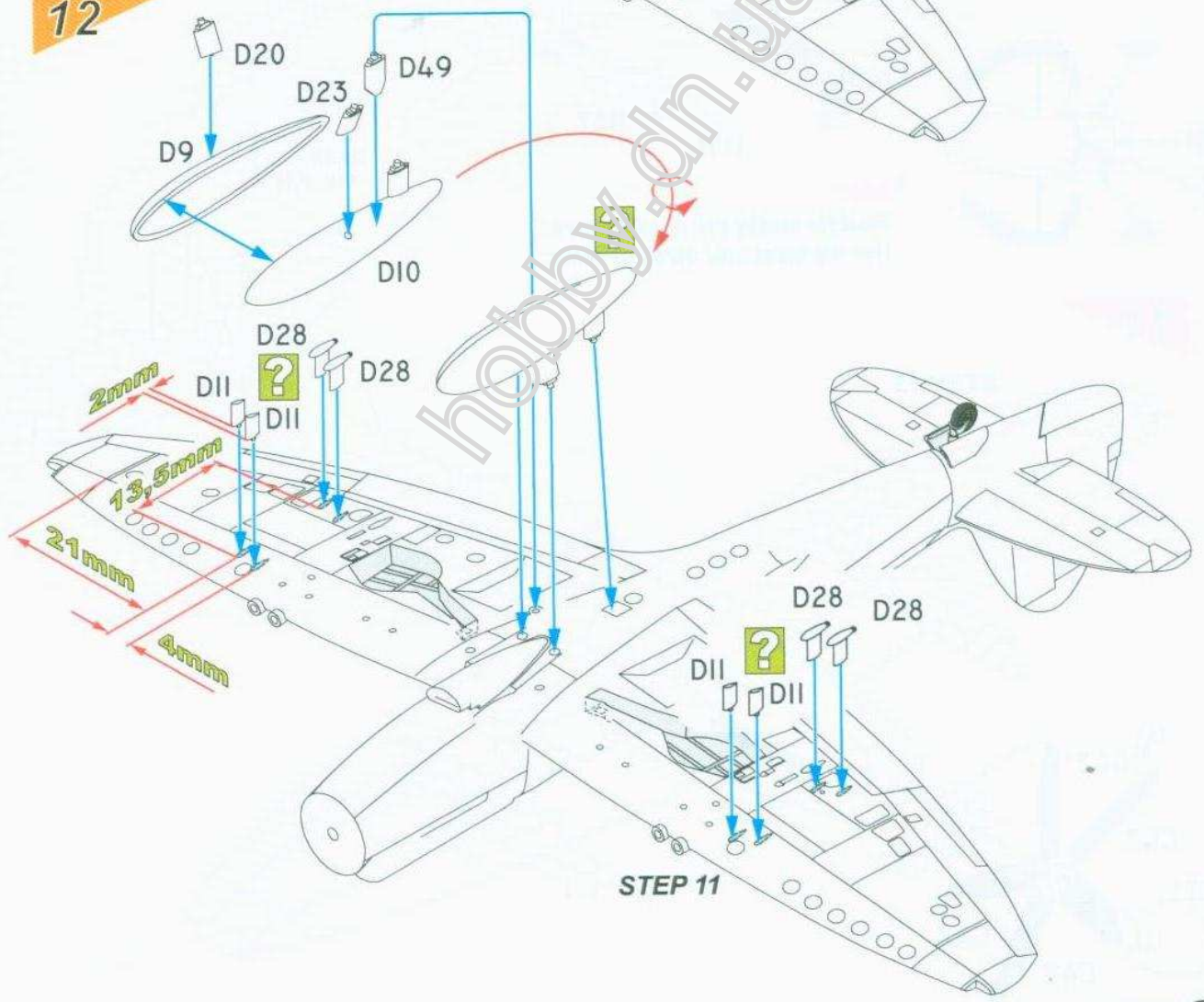
10



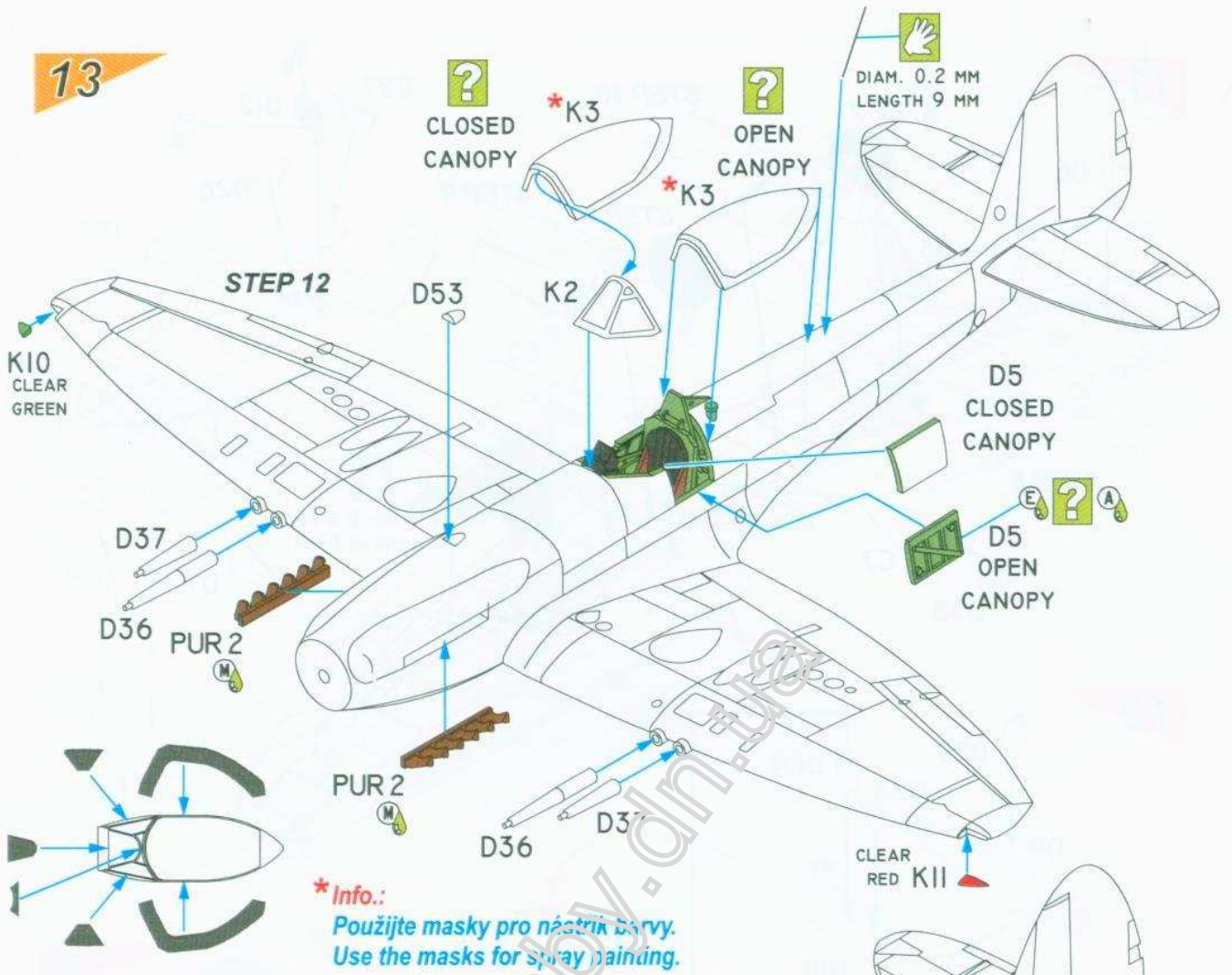
11



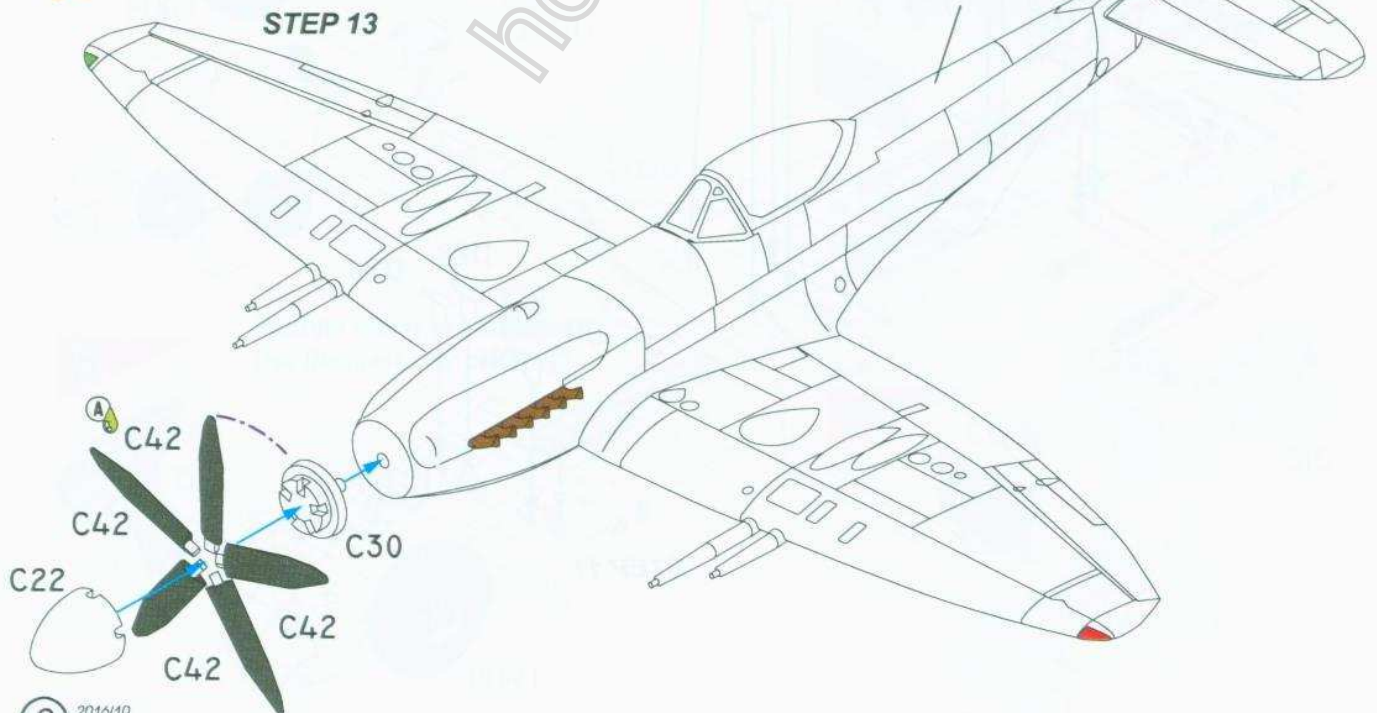
12



13



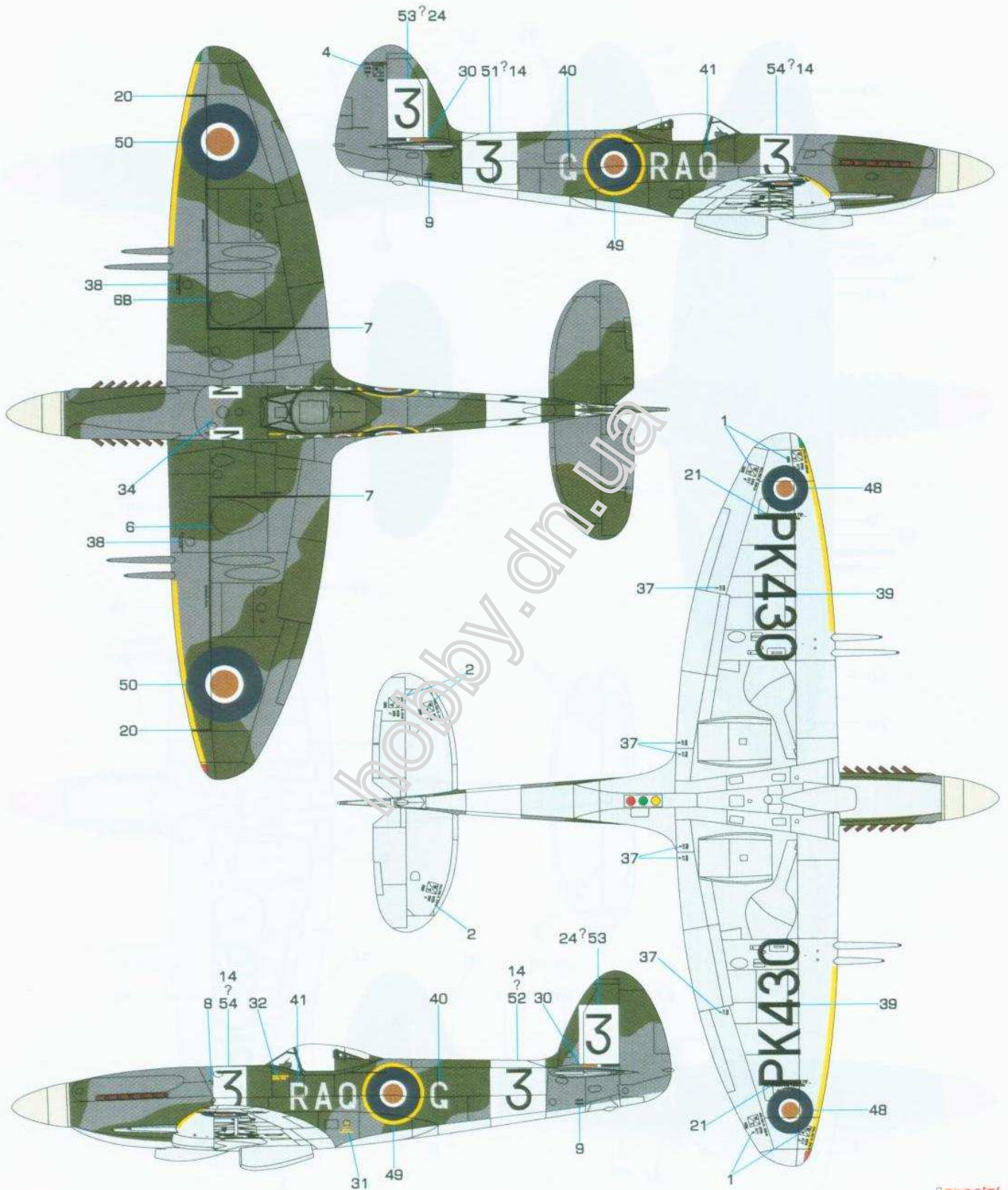
14



Spitfire F Mk.22, PK430/RAQ-G, startovní číslo 3, No. 610 Sqn. RAuxAF, Cooper Air Race, základna Elmton, červen 1949.

Spitfire F Mk.22, PK430/RAQ-G, racing number 3, No. 610 Sqn. RAuxAF, Cooper Air Race, Elmton, July 1949.

CAM. A



 Tmavá zelená
 Dark Green
 H73/C23
 FS 34079
 ALCE013

 Oceánská šedá
 Ocean Grey
 C362
 FS 36152
 ALCE004

 Středně mořská šedá
 Medium Sea Grey
 H335/C335
 FS 36270
 ALCE003

 Nebeská modrá
 Sky
 H47/C26
 FS 35622
 ALCE011

 Žlutá
 Yellow
 H4/C4

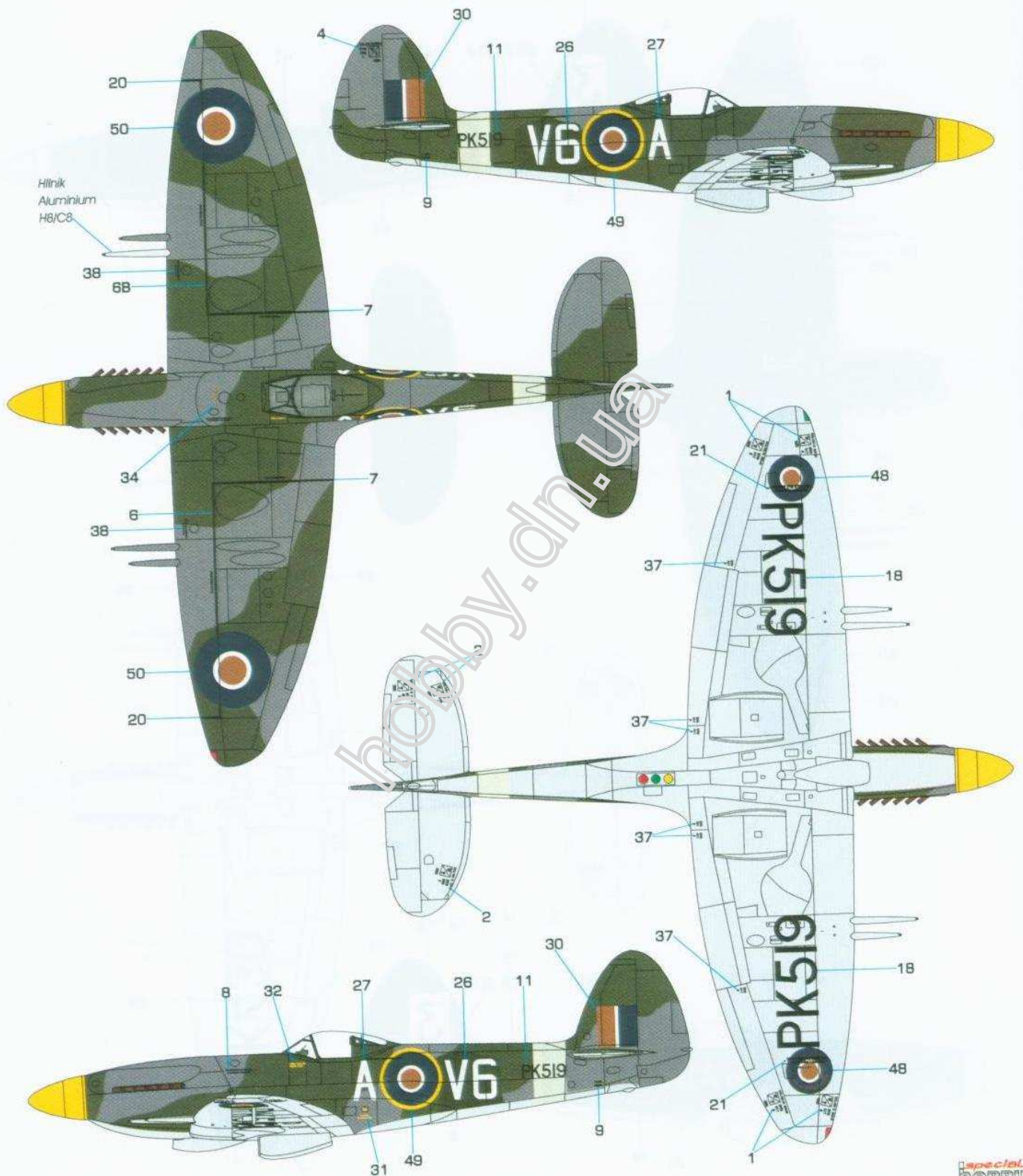
special
hobby

Alcatraz II
 2016/10
 SH72127 Spitfire F Mk. 22

Spitfire F Mk.22, PK519/V6-A, No. 615 Sqn, RAuxAF, základna Biggin Hill, Kent, Anglie, Velká Británie, 1950. Kódová písmena V6 byla umístěna přes plochy čerstvé tmavší barvy, použité k překrytí původního označení.

Spitfire F Mk.22, PK519/V6-A, No. 615 Sqn, RAuxAF, Biggin Hill, Kent, England, Great Britain, 1950. The fuselage code letters were applied over patches of fresh and darker colour obscuring the original marking.

CAM. B



 Tmavá zelená
Dark Green
H73/C23
FS 34079
ALCE013

 Oceánská šedá
Ocean Grey
C362
FS 36152
ALCE004

 Středně mořská šedá
Medium Sea Grey
H335/C335
FS 36270
ALCE003

 Nebeská modrá
Sky
H47/C26
FS 35622
ALCE011

 Žlutá
Yellow
H4/C4

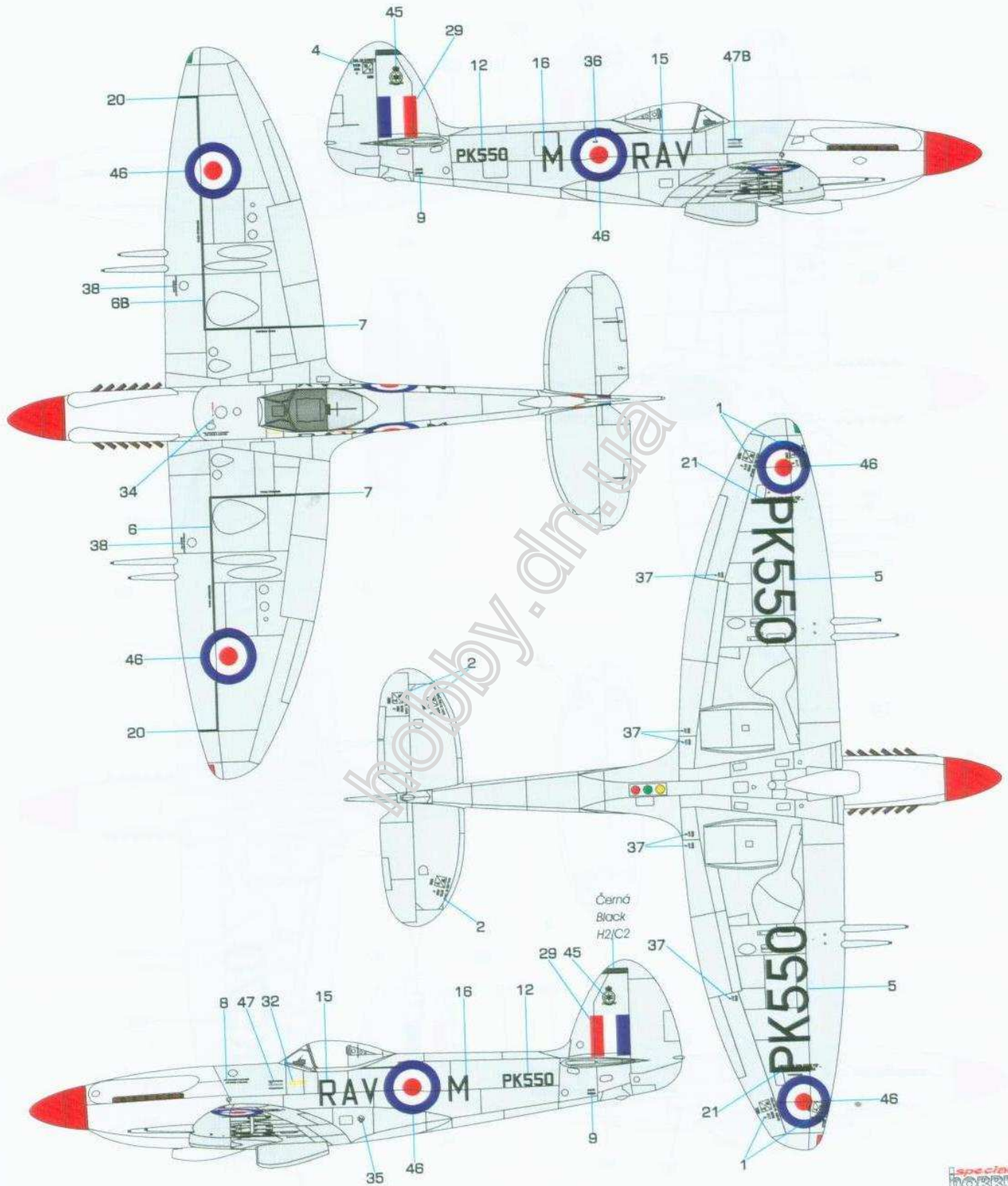
Special HOBBY
GUNZE SANGYO
Alclad II

2016/10
SH72127 Spitfire F Mk. 22

Spitfire F Mk.22, PK550/RAV-M, No. 615 Sqn. RAuxAF, základna Biggin Hill, Kent, Anglie, Velká Británie, 1949.

Spitfire F Mk.22, PK550/RAV-M, No. 615 Sqn. RAuxAF, Biggin Hill, Kent, England, Great Britain, 1949.

CAM. C



Hliníkový nástrík
Aluminium Finish
H8/C8

Lesklý hliník
Super Chrome
SM01

Červená
Red
H3/C3

Special HOBBY

GUNZE SANGYO

Model II

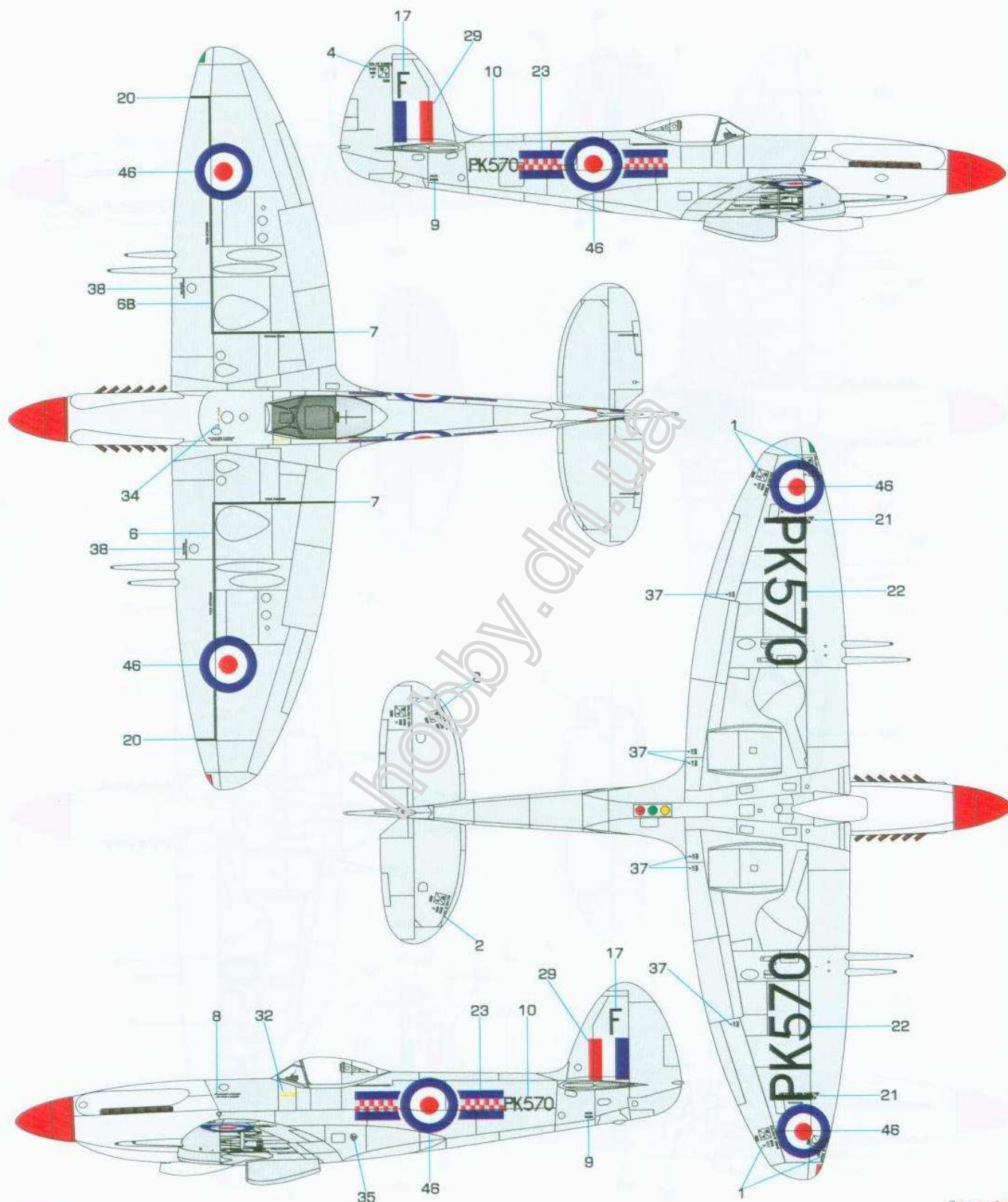
2016/10

SH72127 Spitfire F Mk. 22

Spitfire F Mk.22, PK570JF, No. 603 Sqn. RAuxAF, základna Turnhouse, Veľká Británie, 1949.

Spitfire F Mk.22, PK570JF, No. 603 Sqn. RAuxAF, Turnhouse, Great Britain, 1949.

CAM. D



Hliníkový nástřik
Aluminium Finish
H8/C8

Lesklý hliník
Super Chrome
SM01

Červená
Red
H3/C3

Special
HOBBY
GUNZE
SANGYO
Avalad II

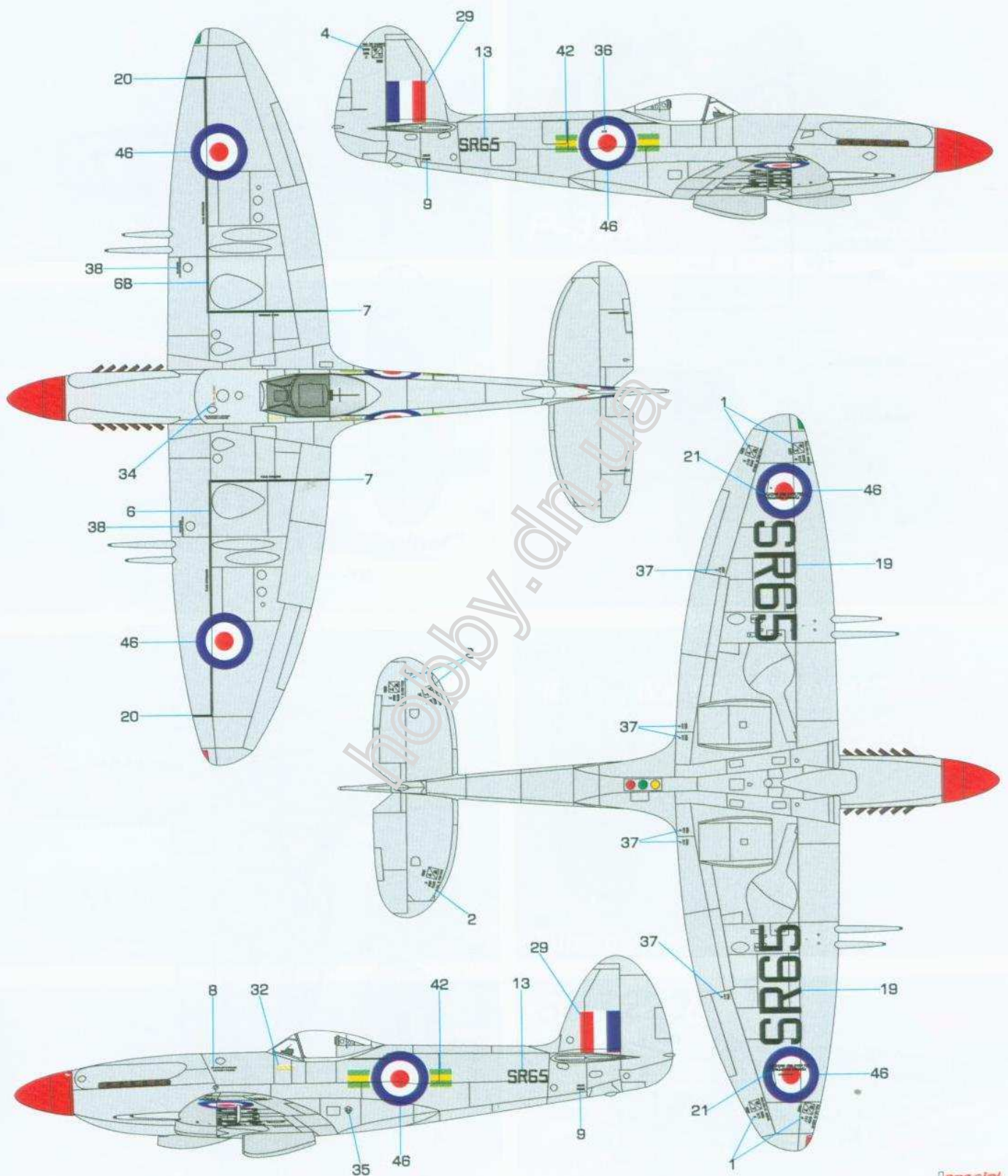
2016/10

SH72127 Spitfire F Mk. 22

Spitfire F Mk.22, SR65, No. 1 Sqn. SRAF, základna Cranborne, Jižní Rhodesie, 1951-52.

Spitfire F Mk.22, SR65, No. 1 Sqn. Southern Rhodesia Air Force, Cranborne, Southern Rhodesia, 1951-52.

CAM. E



Světlá letadlová šedá
 Light Aircraft Grey
 H332/C332

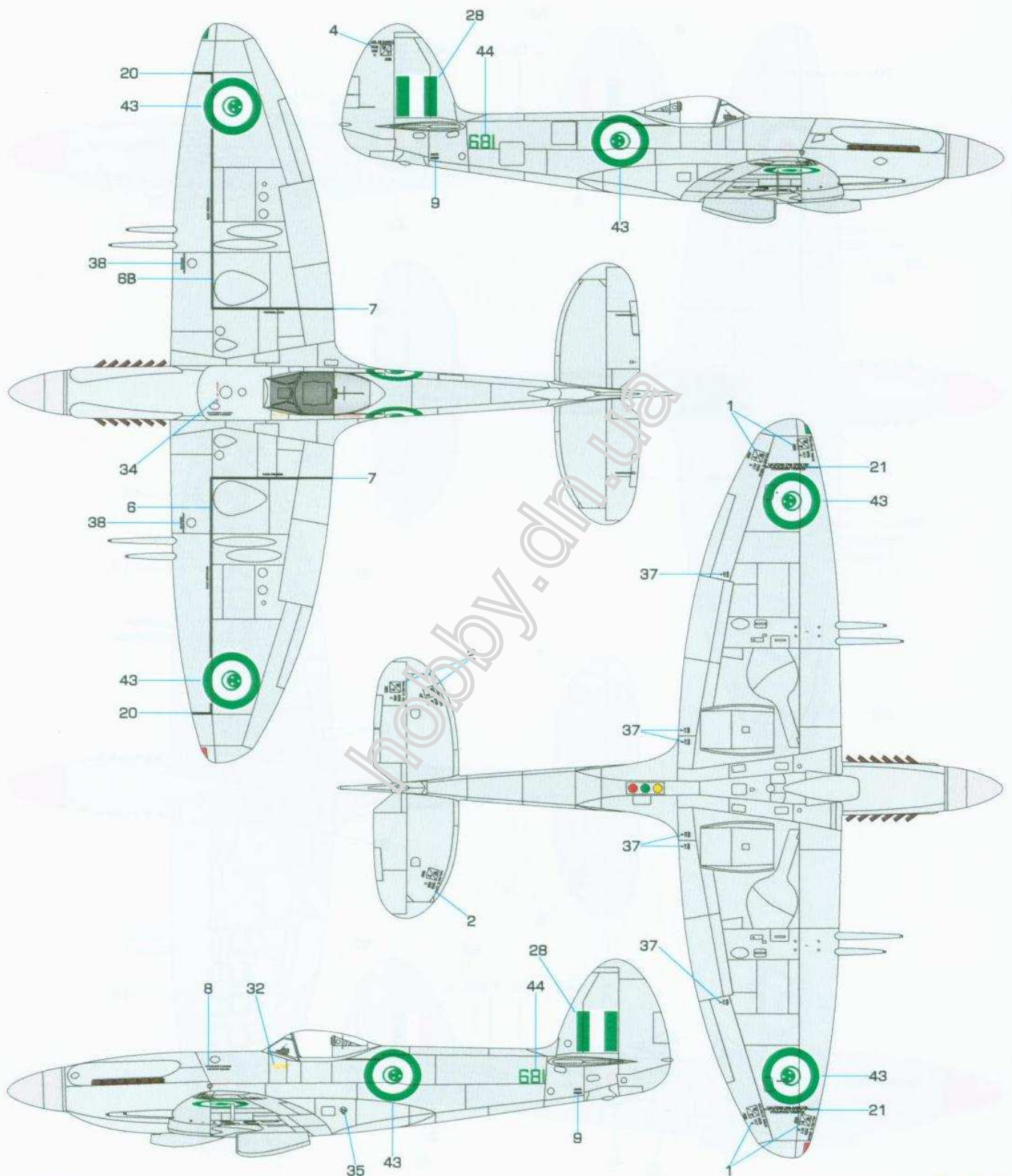
Červená
 Red
 H3/C3

Special
HOBBY
 GUNZE
 SANGYO
Alclad II

2016/10

SH72127 Spitfire F Mk. 22

CAM. F



Hliníkový nástřík
Aluminium Finish
H8/C8

Special
HOBBY
GUNZE
SANGYO
Atlatl II

2016/10

SH72127 Spitfire F Mk. 22