

## Gloster Meteor Mk.8 'Prone Pilot'

**EN**

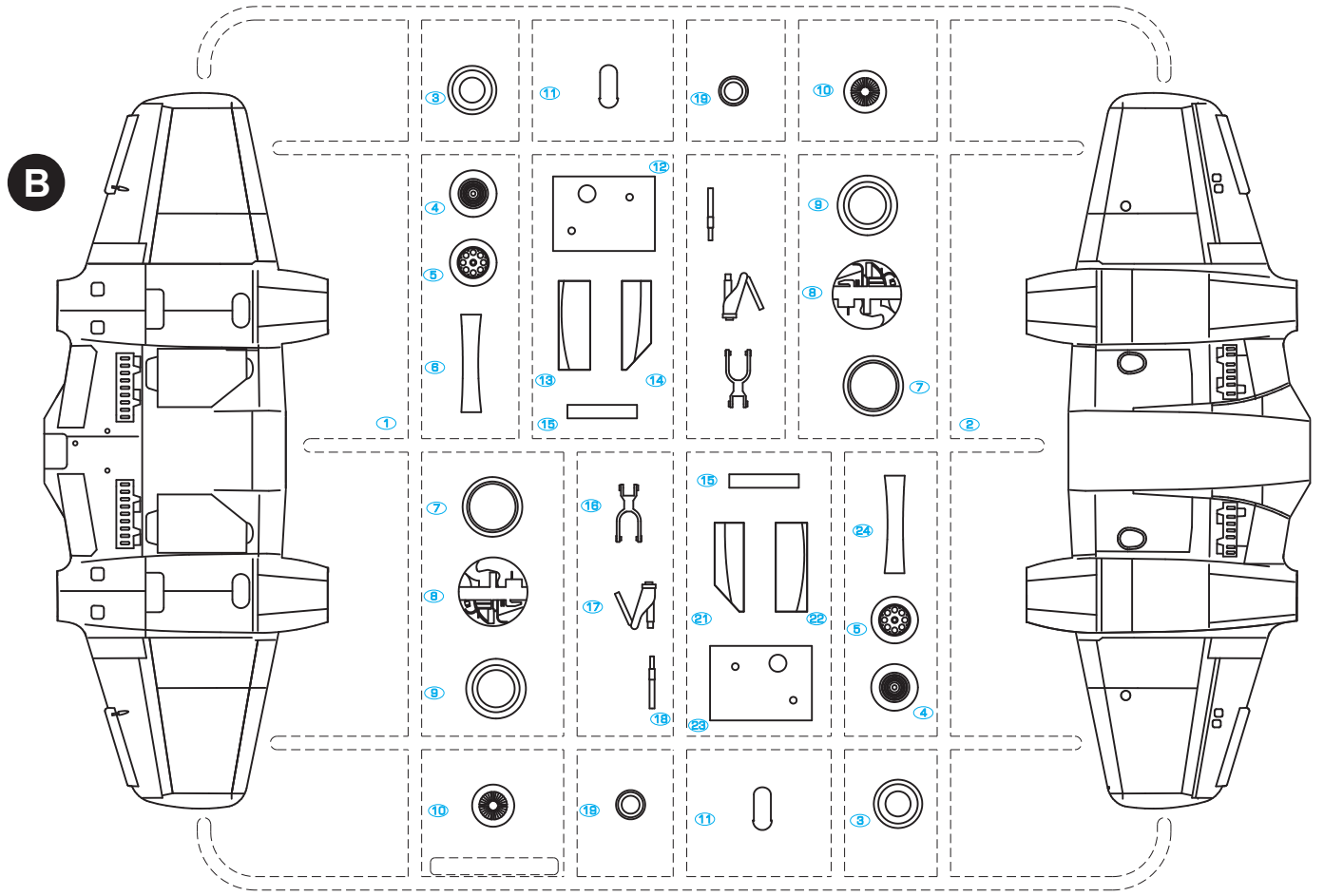
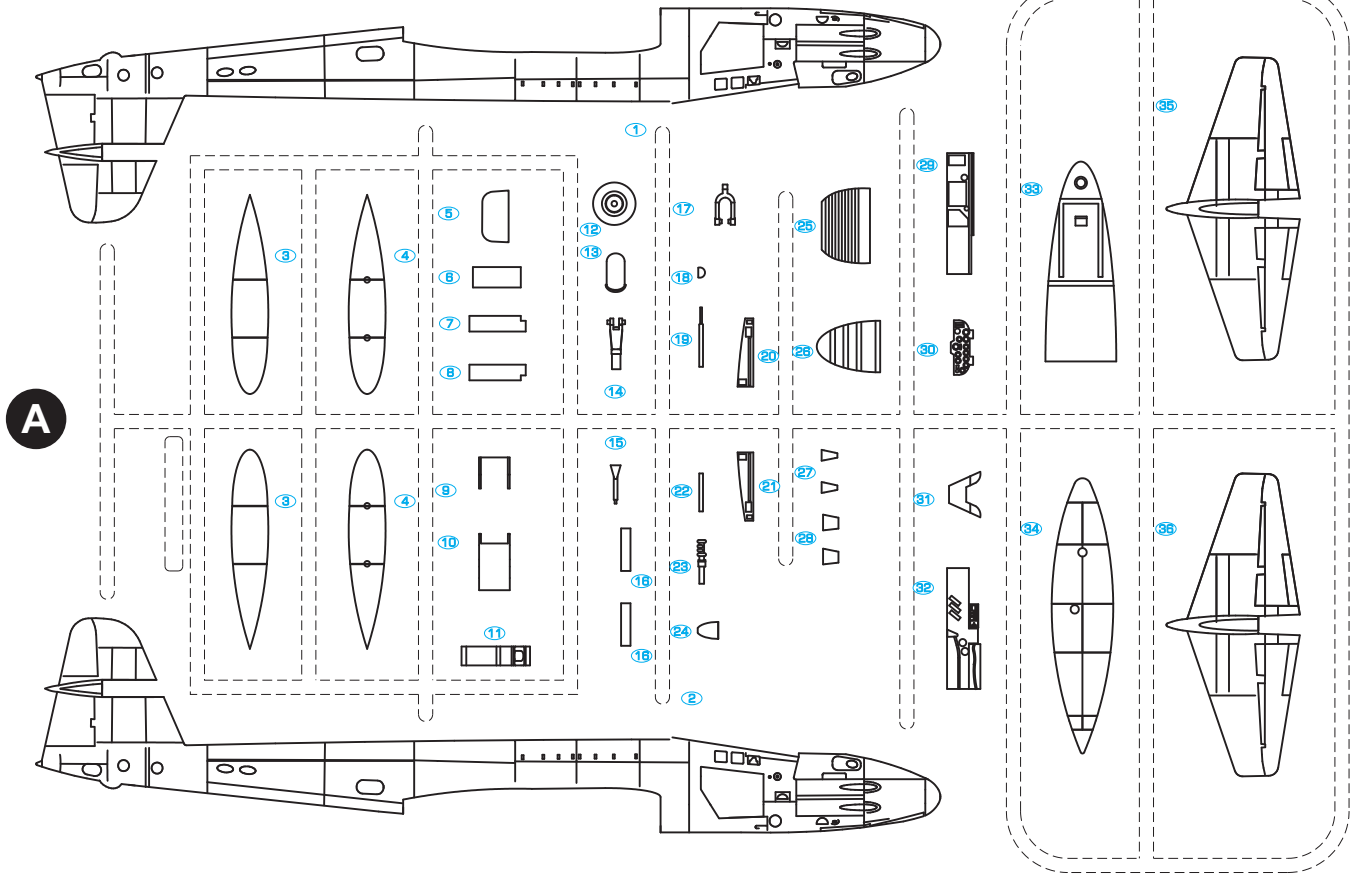
In the early 1950s began to appear high-speed fighter designs that adopted prone position of their pilot that seemed to promise decrease in the frontal area and therefore also reduction in the aerodynamical drag of the airframe, and also aircrew could withstand greater g-force. In the UK, within a research conducted by the RAF Institute of Aviation Medicine, the Reid and Sigrist R.S.4 Bobsleigh experimental low-speed aircraft was developed, but higher speed tests were required because of the rocket-powered Bristol Type 185 fighter project. Therefore, the last production Gloster Meteor F.8 WK935 was modified for the RAF Institution of Aviation Medicine. A standard cockpit was retained and a new one was installed in the longer nose section. This new cockpit incorporated a offset tiny control column, custom-built couch and suspended rear pedals. Pilot was able to look out through classical teardrop-shaped canopy and downward vision was achieved through a window in the lower part of the fuselage. In case of emergency the pilot should jettison the rudder pedals and crawl backward to an escape hatch. Because of the longer nose, the WK935 got larger-area tail section taken from Meteor Mk.12 to achieve a better longitudinal stability. Some 55 flight hours and over 99 test-flights carried out by the Armstrong-Whitworth Chief Test Pilot Eric George Franklin proved that the prone position was feasible but drawback rather prevailed. Pilot had limited rear-view which presented a problem in mock combat with conventional aircraft and development of special g-suit offered a cheaper solution. Meteor WK935 was retired after a year of storage at No.12 MU, then sent to RAF Colerne and is displayed until today at the RAF Museum Cosford.








Technical Data: wingspan 11.32 m, length: 15,9 m, speed 965 kph at 3,050 m, range: 965 km, service ceiling: 13,100 m.

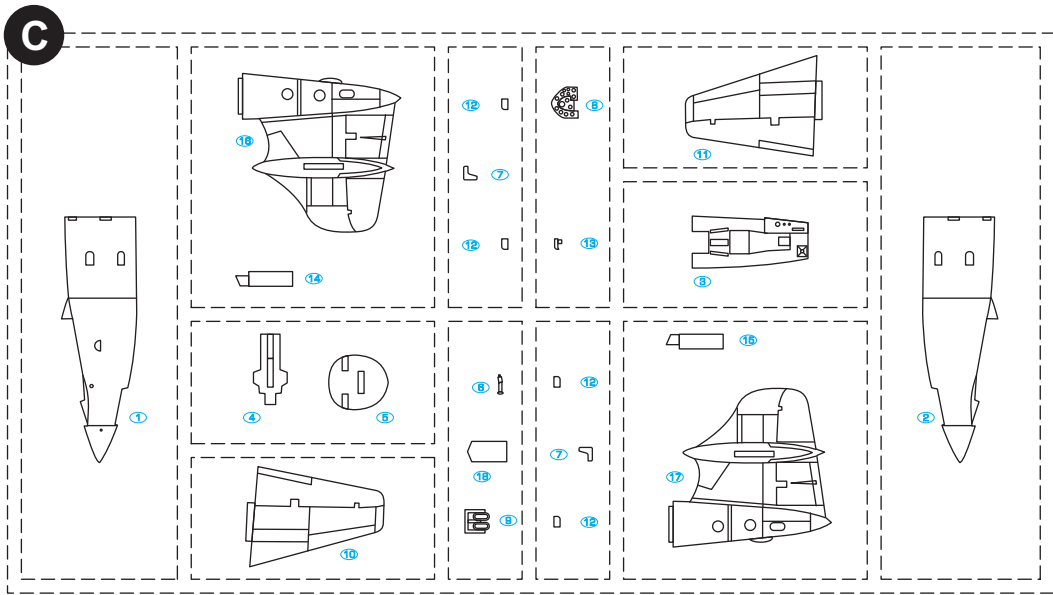
**CZ**

Na začátku padesátých let minulého století se v návrzích konstruktérů objevily projekty vysokorychlostních stíhaček u kterých bylo počítáno s pozicí pilota vleže. Od této pozice si konstruktéři slibovali nejen zmenšení čelního průřezu trupu a tím i aerodynamického odporu, tak i mnohem větší odolnost pilota při vysokých „G“ násobcích. Ve Velké Británii se výzkumem zabýval RAF Institute of Aviation Medicine (RAF Ústav leteckého lékařství). V rámci výzkumu možností pilotovat letoun vleže byl přestavěn nejprve letoun Reid and Sigrist R.S.4 „Bobsleigh“. Ten sloužil k výzkumu při malých rychlostech. Zejména kvůli projektu raketového stroje Bristol 185 bylo nutné otestovat možnosti pilota ve vysokých rychlostech. Pro RAF Institute of Aviation Medicine byl proto pro testování upraven poslední vyrobený Meteor F.8 sériového čísla WK935. Kabina pilota byla zachována, před ní ale přibyla nová. Ta obsahovala krátkou páku řízení a speciální sedadlo-lehátko, za kterým byly uloženy pedály. Ležící pilot sledoval okolí jednak z normální kapkovité kabiny na hřbetě přídě, jednak oknem ve spodní části přídě. V případě nutnosti měl ležící pilot opustit letoun šachtou předního podvozku za svou kabinou. To vše po odklopení pedálů a prosoukání se dozadu. Pro kompenzaci prodloužené přídě dostal WK935 ocasní plochy z Meteoru Mk.12. Testování zahájil šéfpilot firmy Armstrong-Whitworth Eric George Franklin. Bylo nalétáno 55 letových hodin při 99 letech. Při nich bylo prokázáno, že pozice pilota vleže je možná, ale nevýhody spíše převažují. Ukázalo se, že pilot prakticky nevidí vzad a to jej omezuje v případném souboji s klasicky konstruovanými stroji. Hlavním důvodem, proč se letouny s kabinou pilota vleže neuplatnily bylo to, že problémy s přetížením řešily anti-g obleky s mnohem menšími náklady. Letoun WK935 byl po roce testování vyřazen a předán No. 12 Maintenance Unit a přes RAF Colerne byl předán do Royal Air Force Museum Cosford, kde je vystavován dosud.

TTD: rozpětí: 11,32 m , délka: 15,9 m , rychlost: 965 km/h ve výšce 3 050 m , dolet: 965 km , dostup: 13 100 m.



|  |  |  |   |   |
|--|--|--|---|---|
|  <p>OPTIONAL<br/>MOŽNOST VOLBY<br/>NACH BELIEBEN<br/>OPTION</p> |  <p>INSTANT CYANOACRYLATE GLUE<br/>POUŽÍT KYANOAKRYLÁTOVÉ LEPIDLO<br/>ZYANOAKRYLÁTKLEBER<br/>ADHÉSIF CYANOACRYLAT</p> | <p><b>SYMBOLS</b></p>  BEND<br>OHNOUT<br>BIEGEN<br>COURBER  SCRATCH BUILD<br>ZHOTOVIT NOVÉ<br>FERTIGSTELLEN<br>ACHEVER |  CUT OFF/DRILL<br>ŘEZAT/VRTAT<br>ENTFERNEN<br>DETACHER |   <p>COLOUR<br/>NATRÍT<br/>FARBEN<br/>PEINDRE</p> |
|--|--|--|---|---|

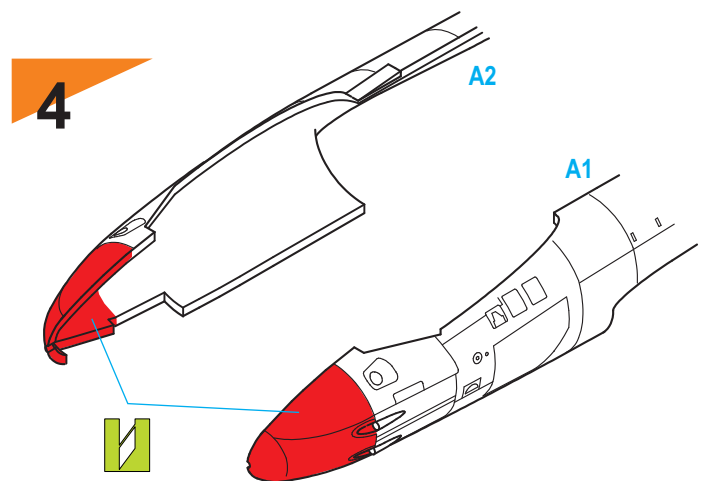
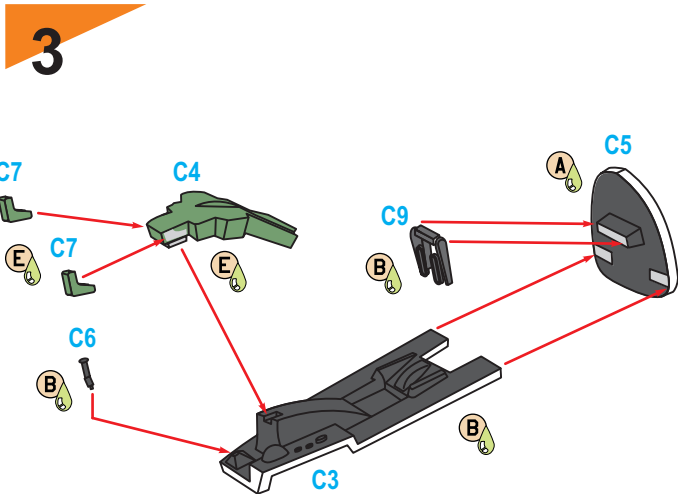
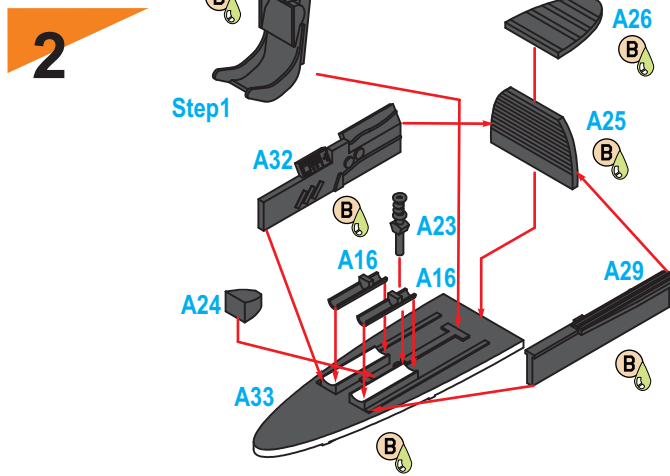
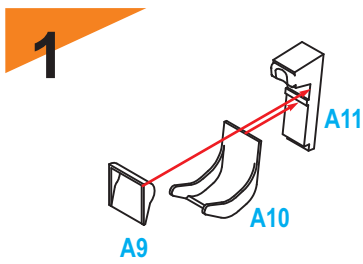


**X** Do not use this part  
Tento díl nepoužít

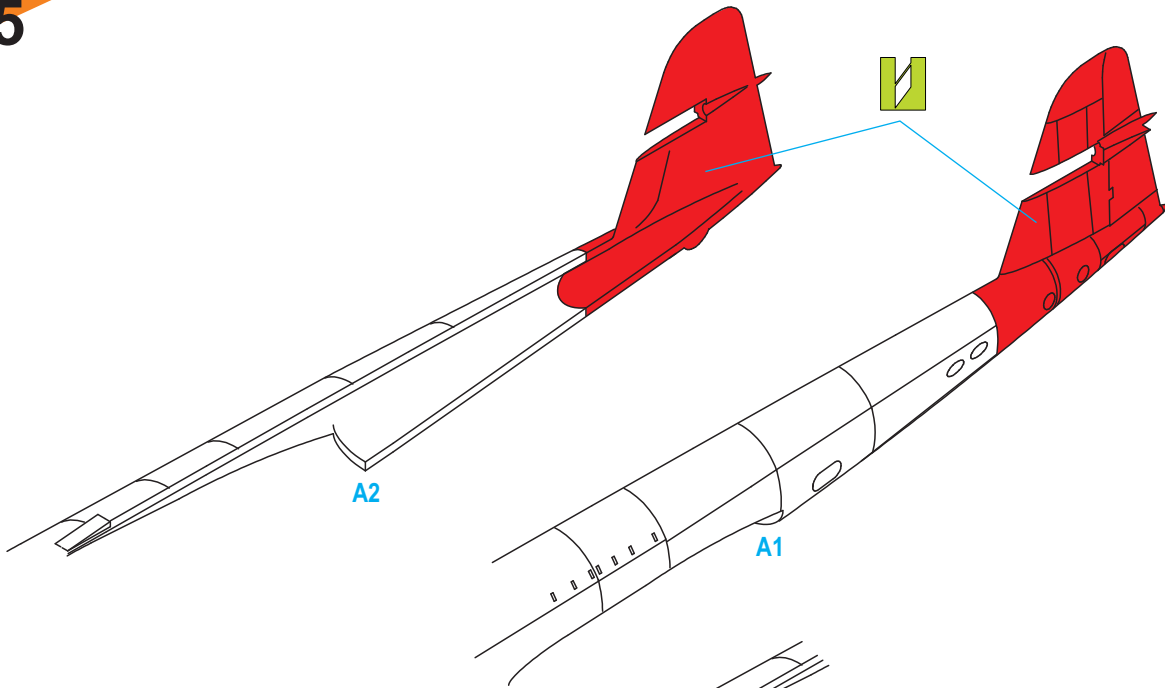
**Barvy GUNZE/ GUNZE Colour No.**

|          |                          |          |
|----------|--------------------------|----------|
| <b>A</b> | Aluminium / hliník       | H/C8     |
| <b>B</b> | Flat Black / černá matná | H12/C33  |
| <b>C</b> | Tire Black / barva pneu  | H77/C137 |
| <b>D</b> | Burnt Iron / opálený kov | H76/C61  |
| <b>E</b> | Light Green / sv. zelená | H/C336   |

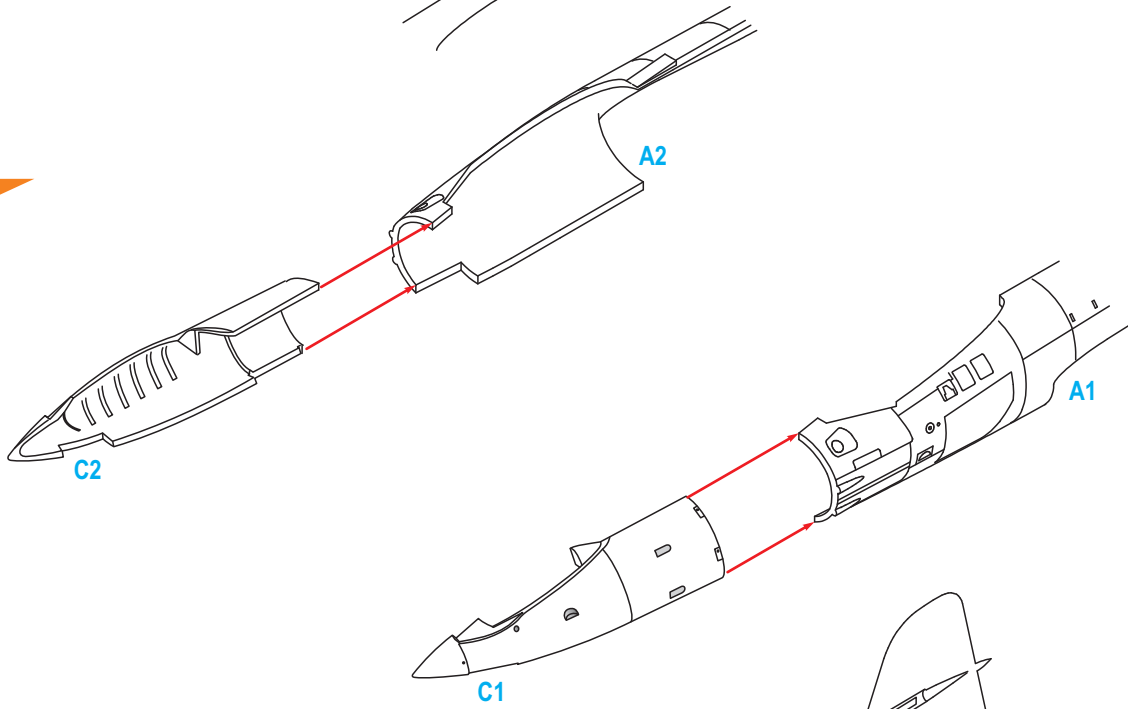
**Clear Parts**



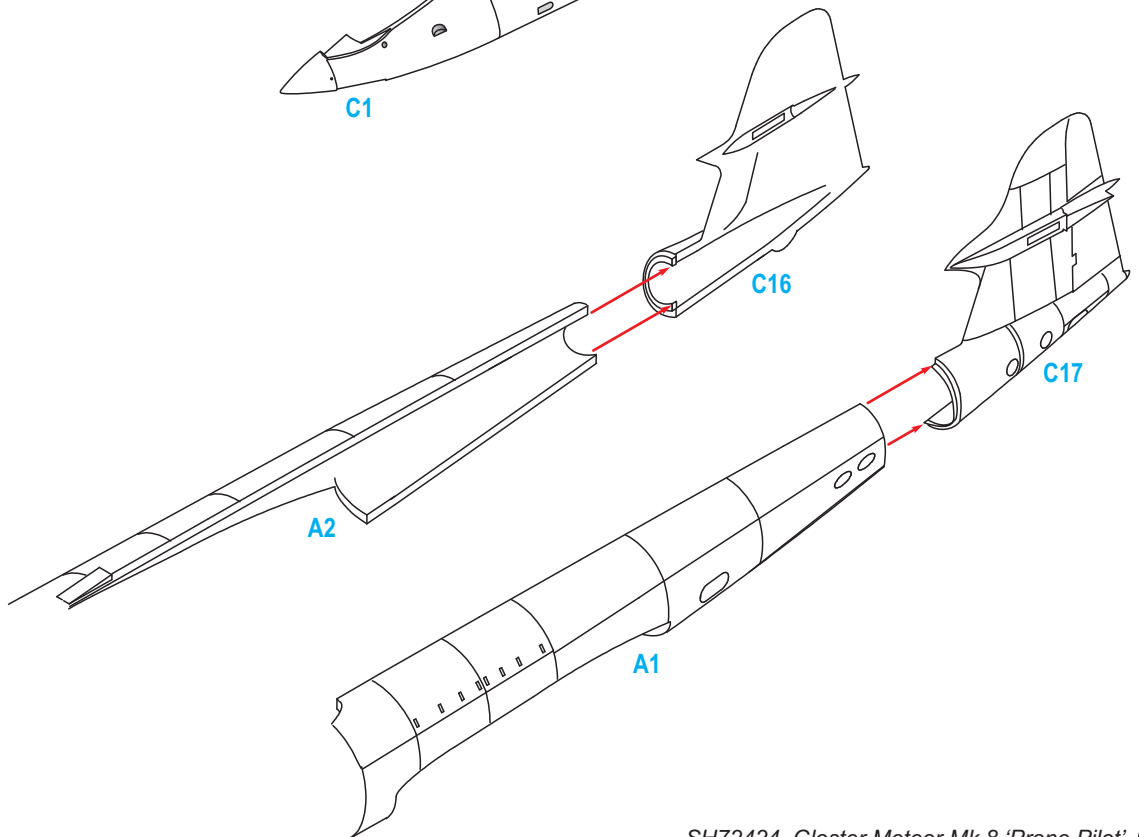
5



6

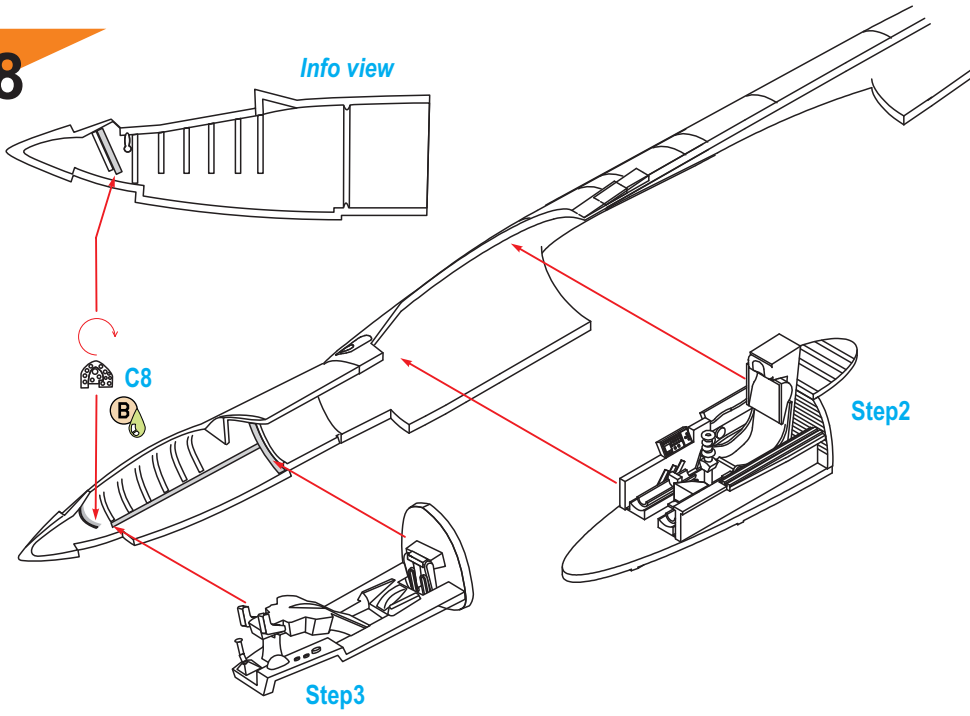


7

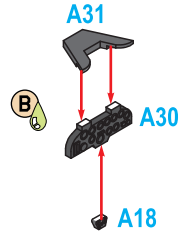


8

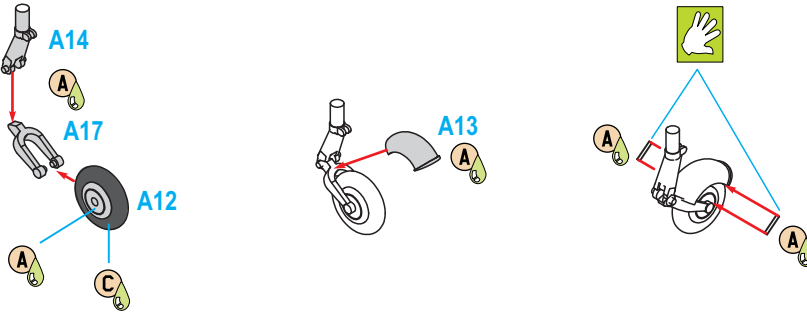
Info view



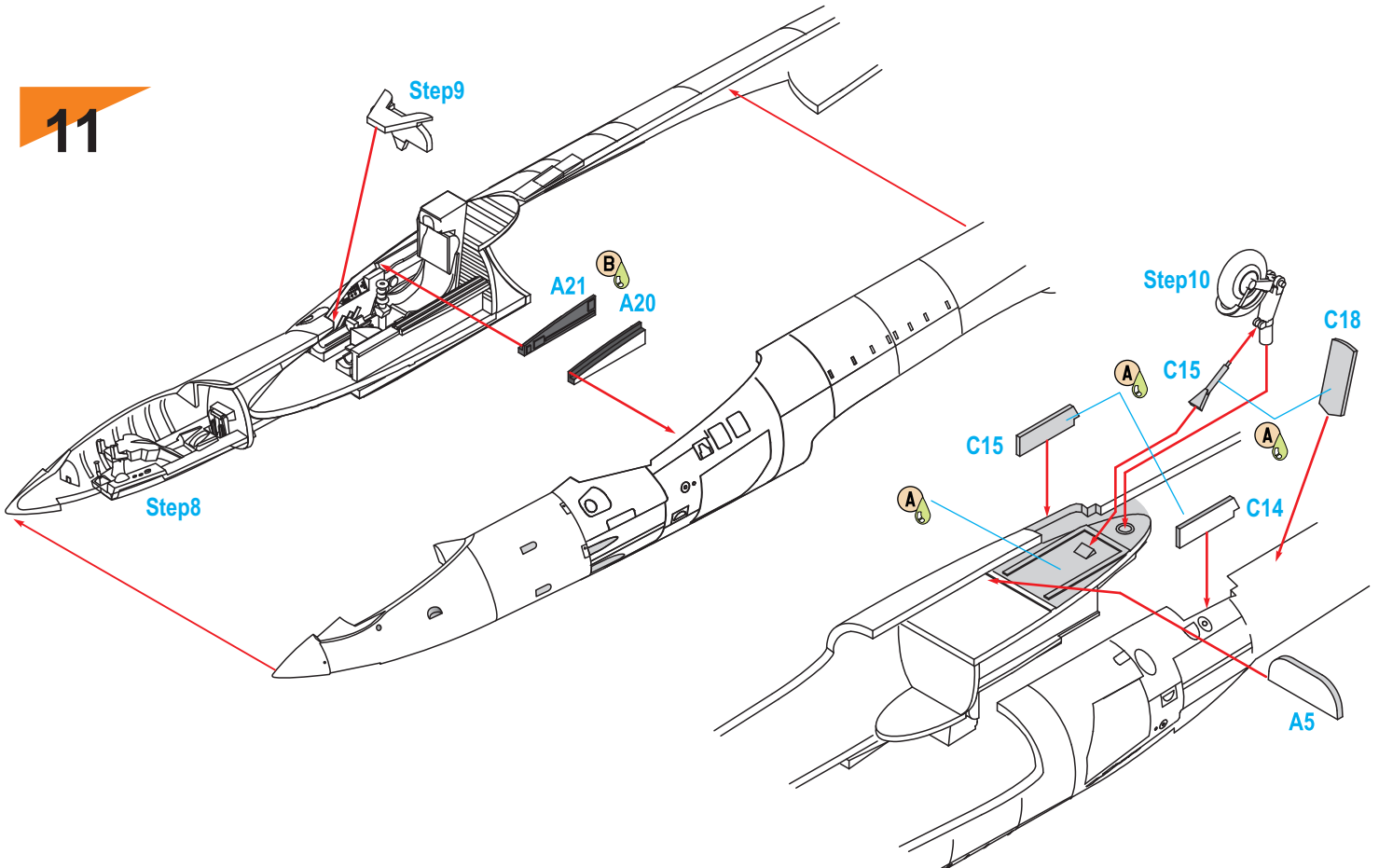
9



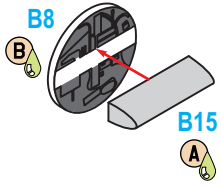
10



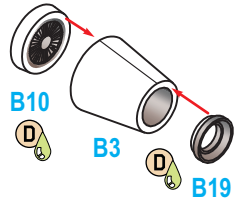
11



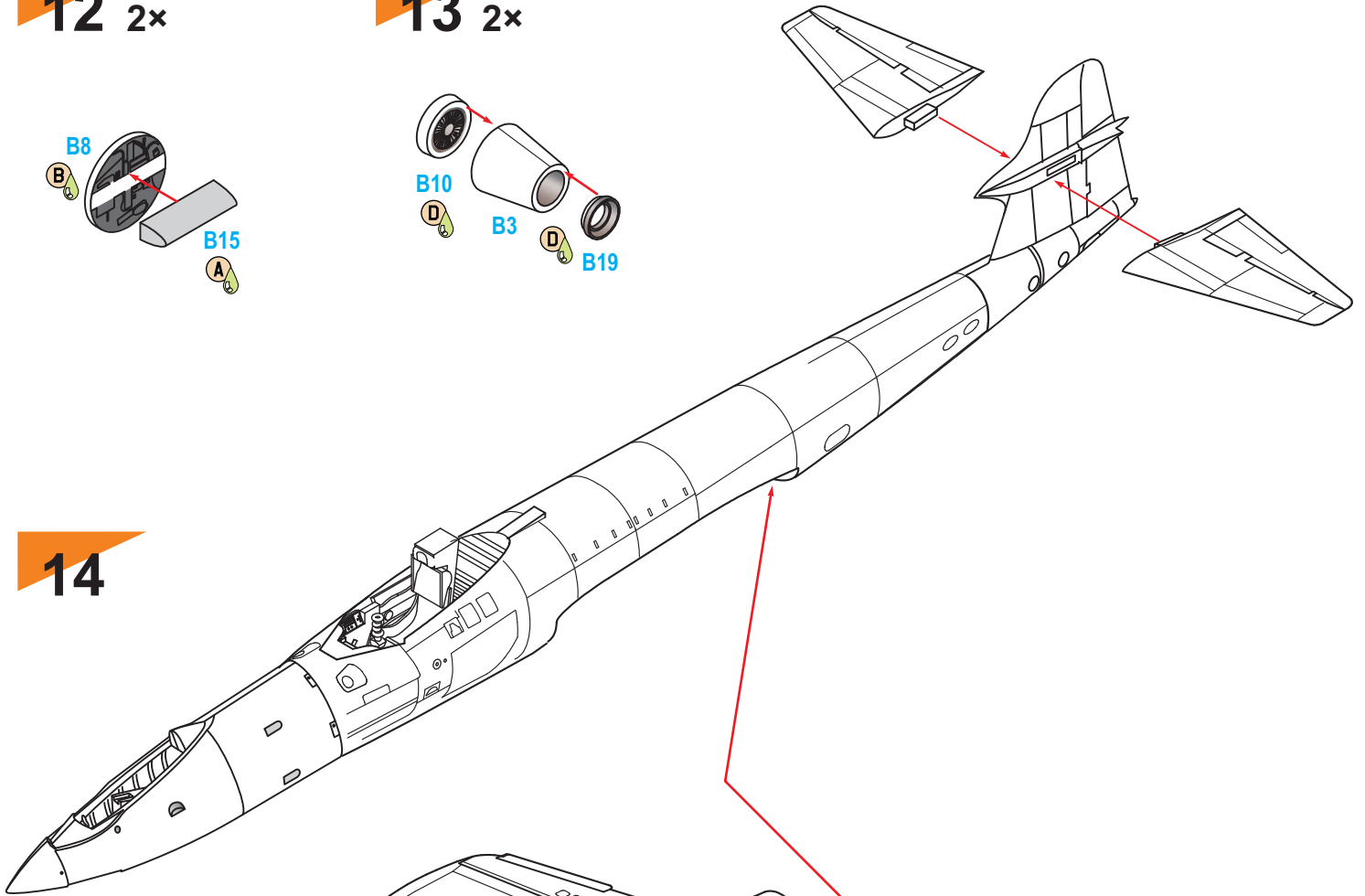
12 2x



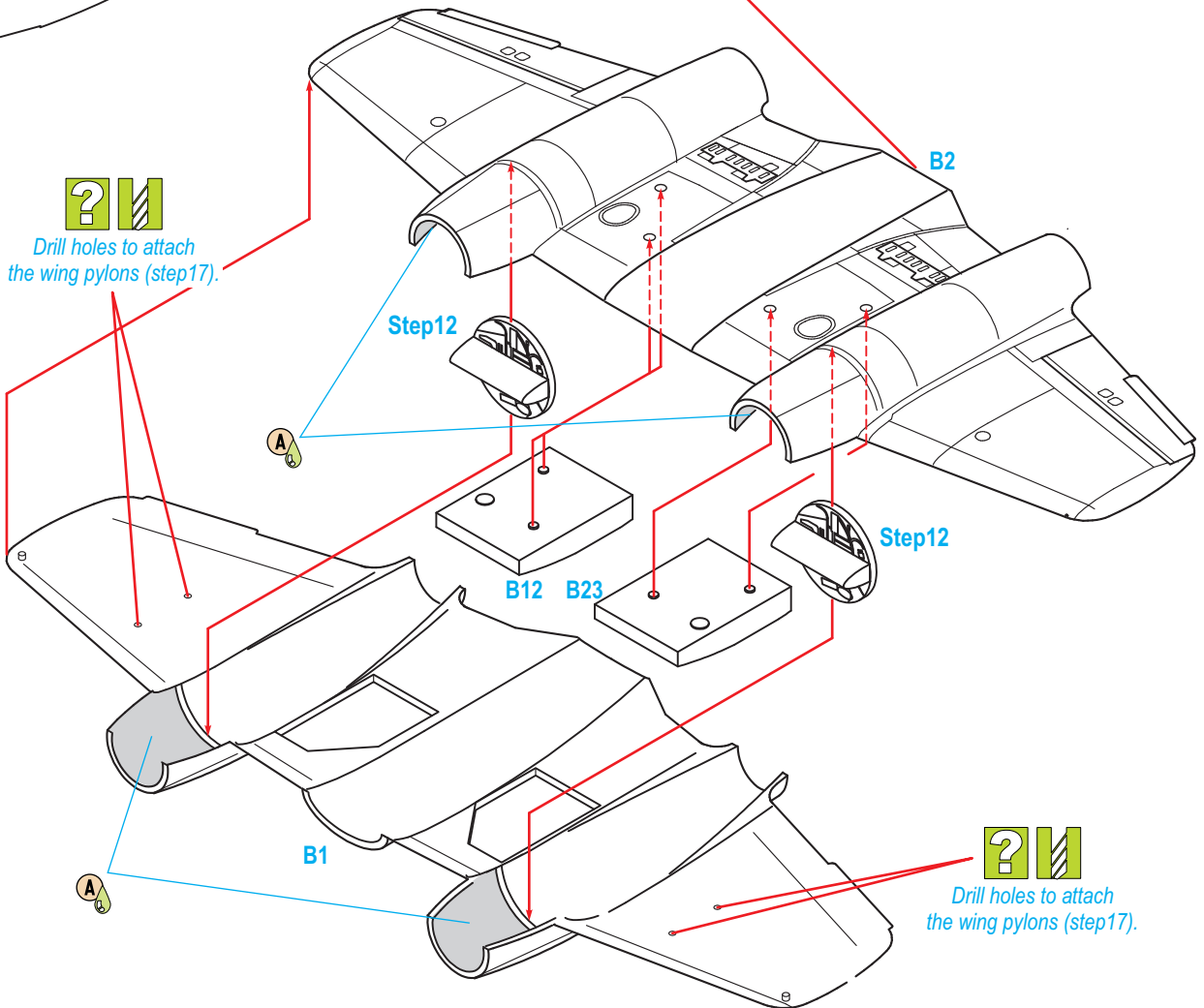
13 2x



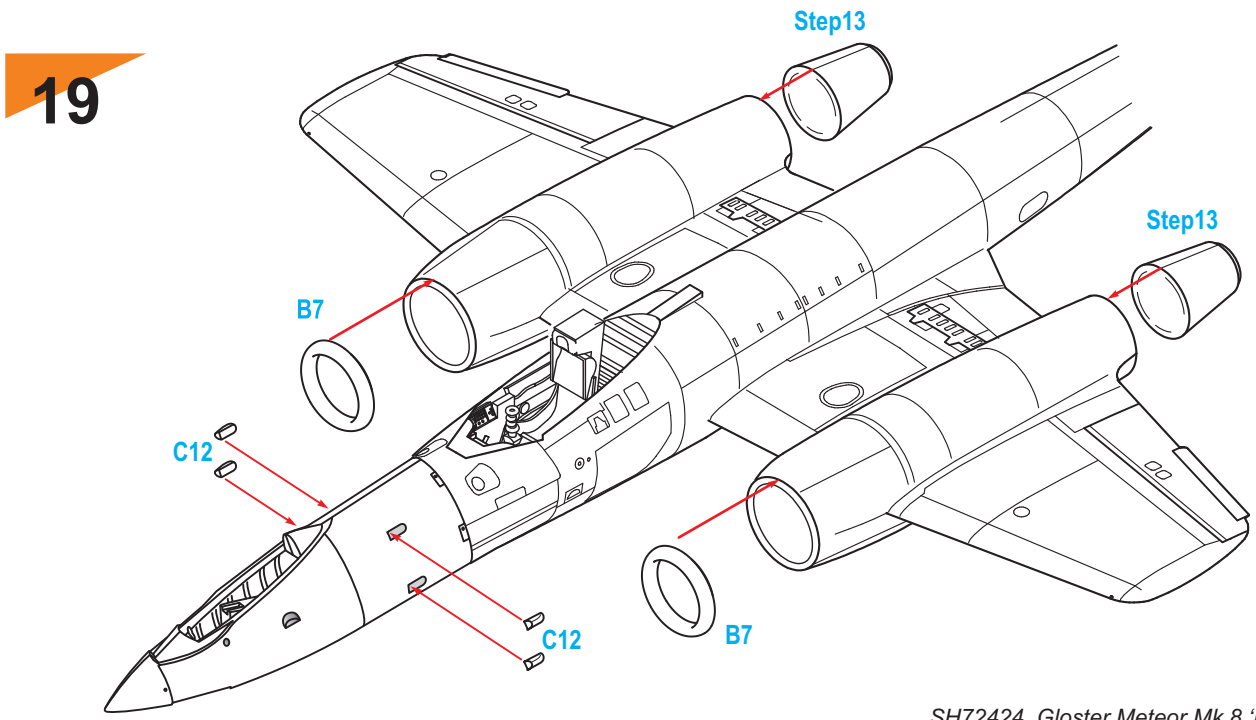
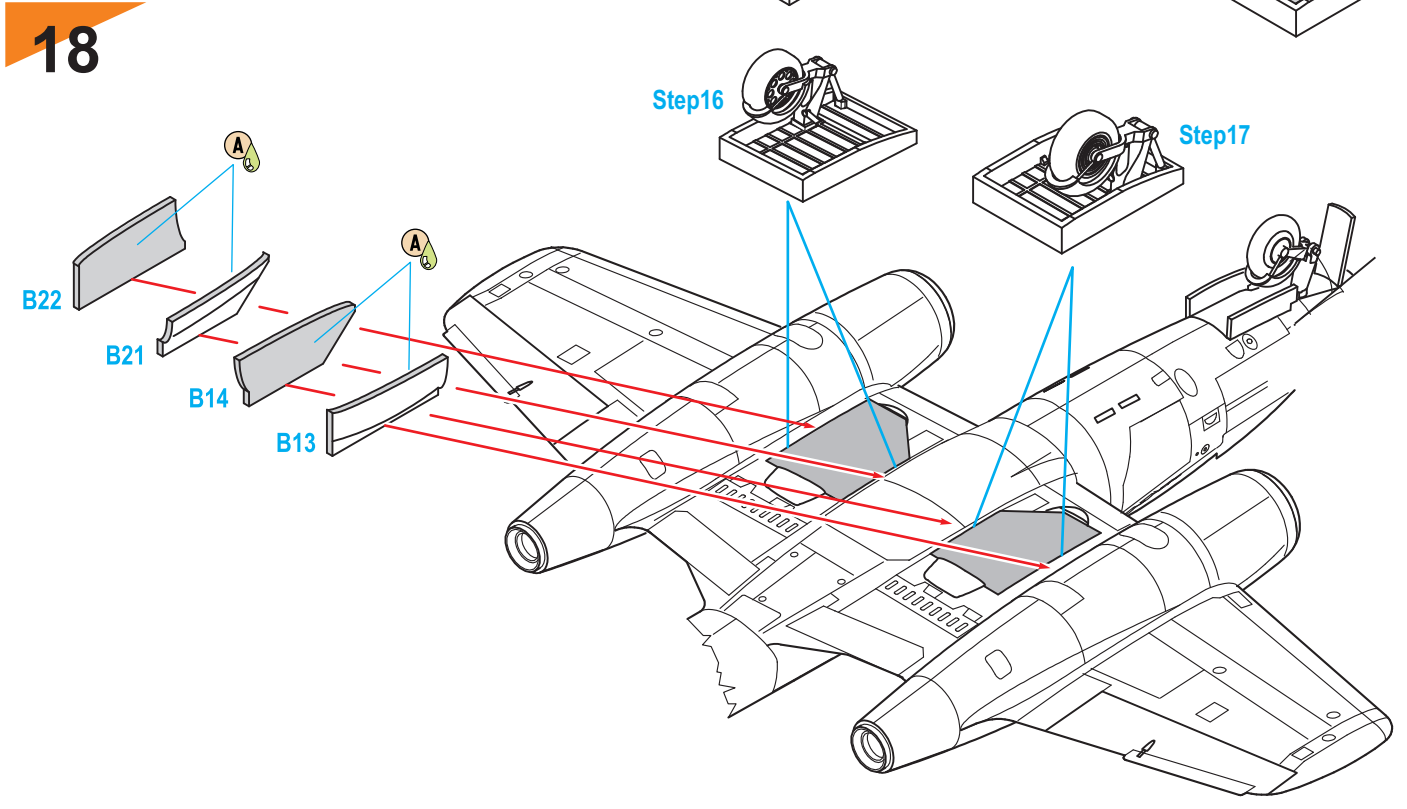
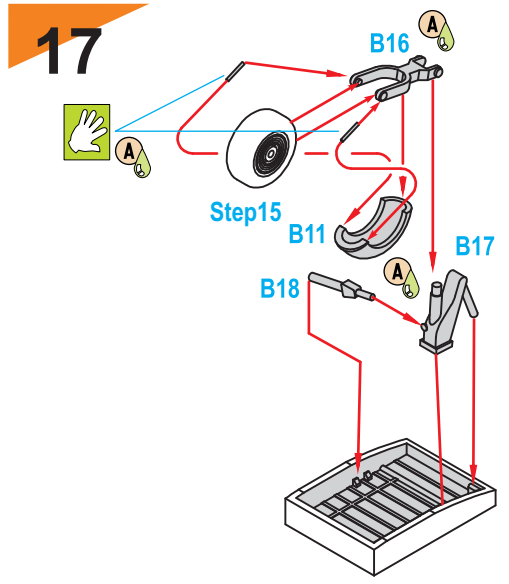
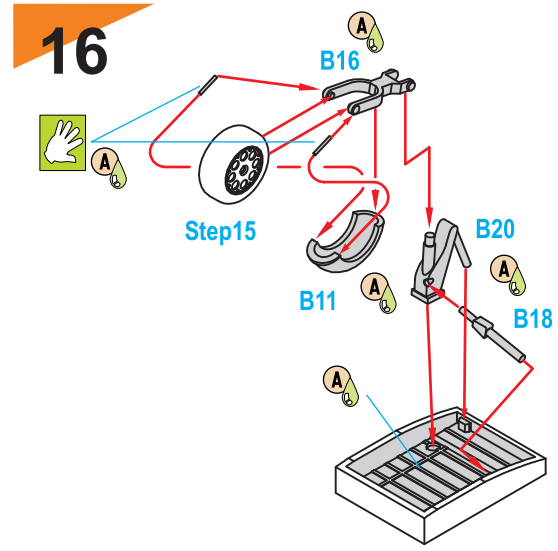
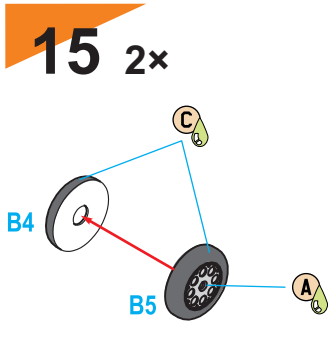
14



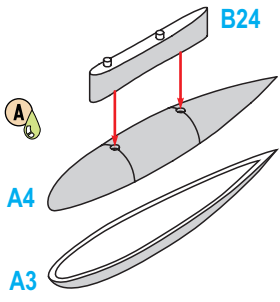
**?** **||**  
 Drill holes to attach  
 the wing pylons (step17).



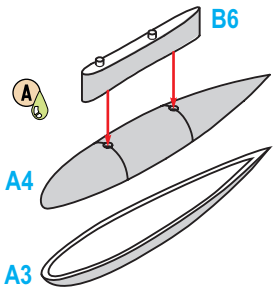
**?** **||**  
 Drill holes to attach  
 the wing pylons (step17).



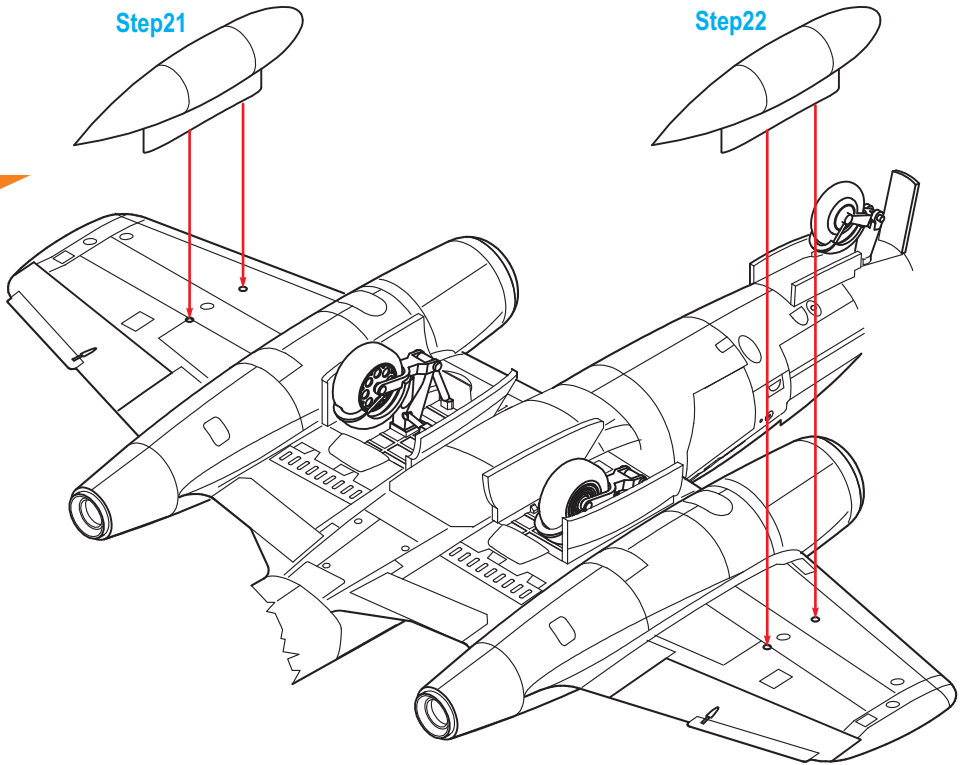
# 21 ?



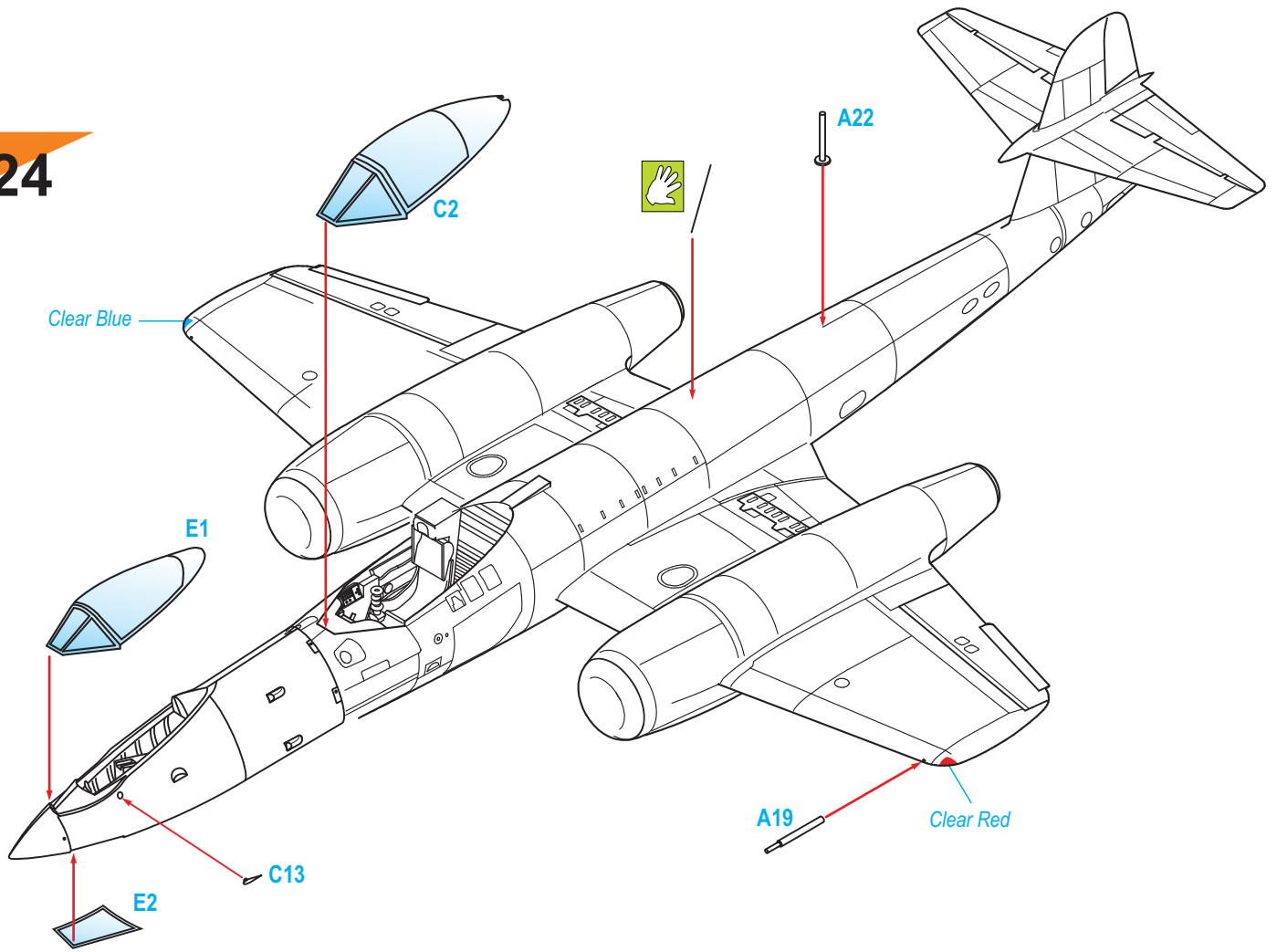
# 22 ?



# 23

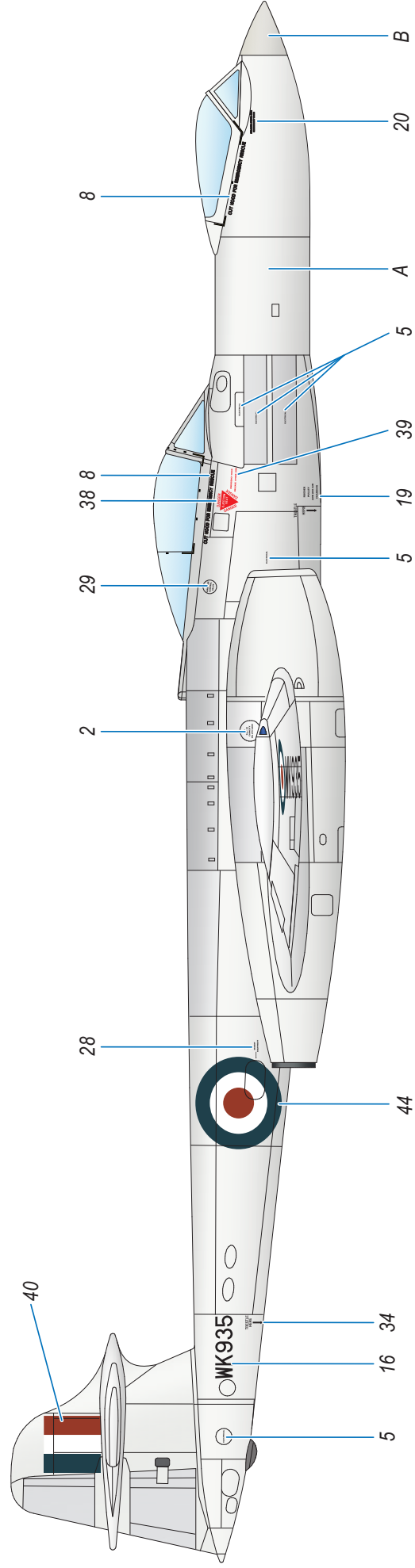
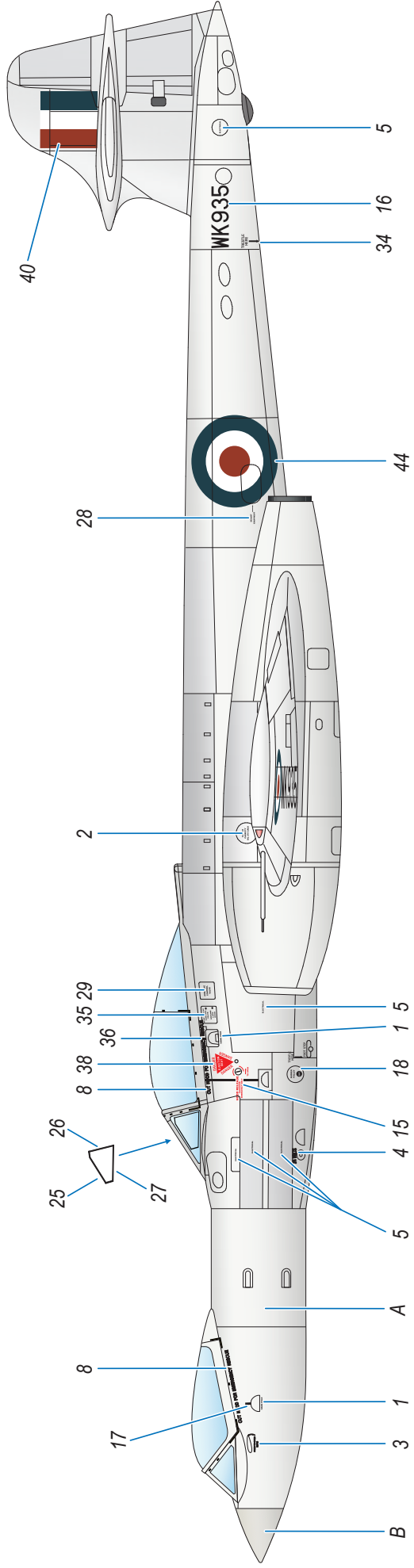


# 24





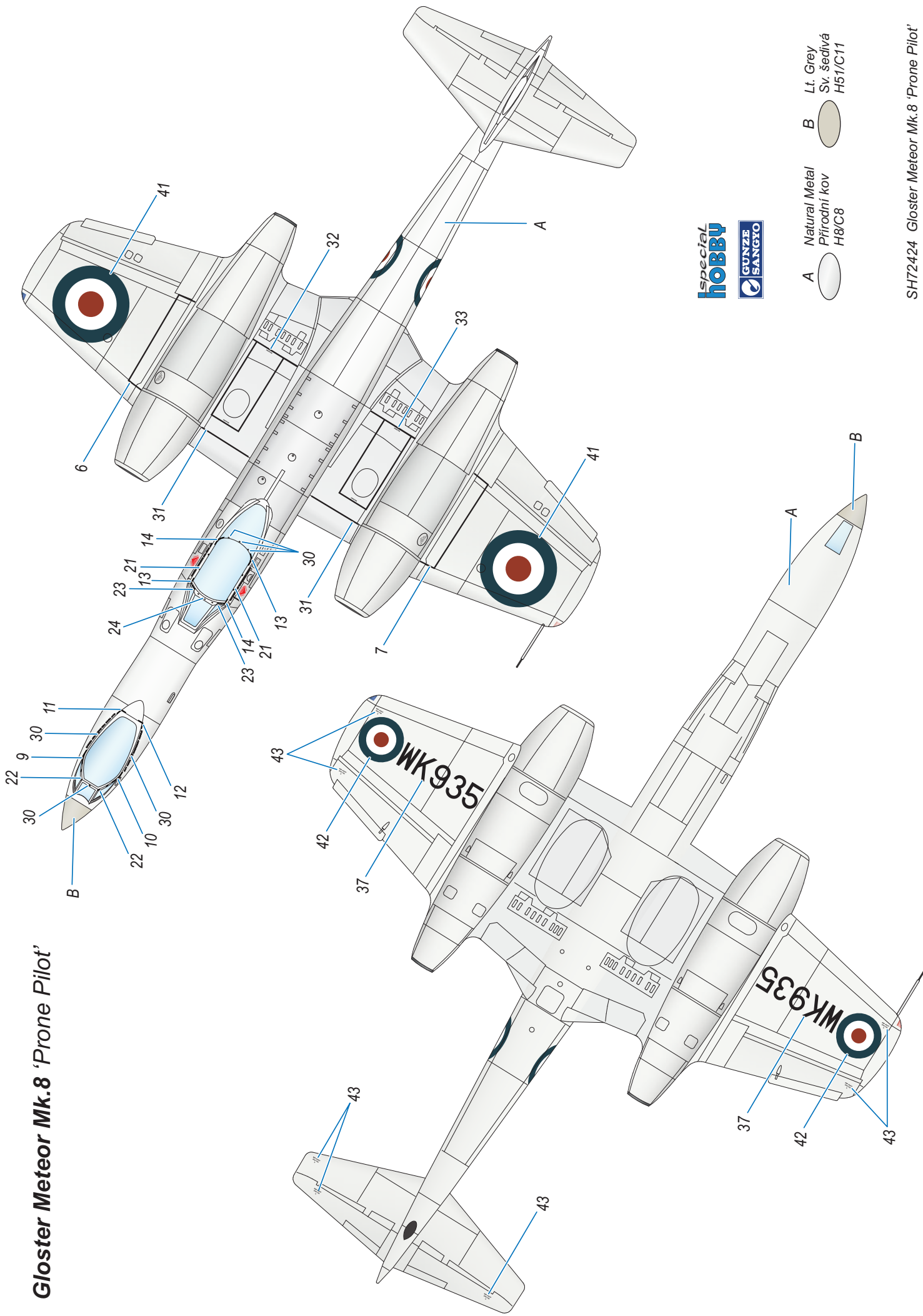
# Gloster Meteor Mk.8 'Prone Pilot'



- A Natural Metal
- B Lt. Grey
- Přirodnl kov
- Sv. šedivá
- H8/C8
- H51/C11



# Gloster Meteor Mk.8 'Prone Pilot'



special  
**HOBBY**

GUNZE  
SANGYO

- A Natural Metal
- B Lt. Grey
- Přirodní kov
- Sv. šedivá
- H8/C8
- H51/C11

# EXCELLENT 1/72 COMMONWEALTH P-40 KITS BY SPECIAL HOBBY.



**SH72377**  
**Kittyhawk Mk.IA**

**SH72380**  
**Kittyhawk Mk.III**  
**'P-40 K Long Fuselage'**



## CMK SETS FOR P-40 1/72



**Q72293**  
P-40E/F/K/L/M  
and N-1 Seat



**Q72294**  
P-40N-5 through  
N-40 Seat



**Q72299**  
P-40E, F, K, L, M  
and N-1 Seat with Belts



**Q72301**  
P-40 Cockpit Sidewalls  
and Control Column



**Q72295**  
P-40 Wheels Diamond  
Tread



**Q72296**  
P-40 Wheels Block  
Tread



**Q72300**  
P-40N-5 through  
N-40 Seat with  
Belts



**Q72302**  
Kittyhawk I, Ia, II,  
IIa and III Seat with  
Sutton Harness



**Q72303**  
Kittyhawk IV Seat  
with Sutton  
Harness



**Q72309**  
P-40E-N  
Control Column (3 pcs)



**Q72297**  
P-40 Wheels Cross  
Tread



**Q72298**  
P-40 Wheels Diamond  
and Hole Tread

**7386**  
P-40 Control  
Surfaces



**7389**  
P-40E/K/M/N Armament Set

**7387**  
P-40 Undercarriage Set



**7388**  
P-40 Engine Set



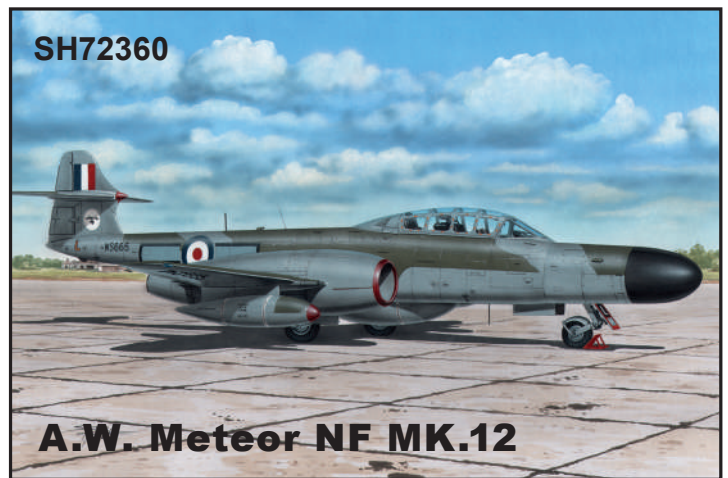
**7390**  
P-40N Engine Set



**F72344**  
RAF Pilot Sitting in Cockpit with  
Monkey +  
2 Mechanics, Western Desert



# ATTRACTIVE 1/72 SCALE MODELS



**Use this!**

**H1011**  
CMK  
sanding  
stick four  
different grit  
of sanding  
papers on one  
sanding stick.



**The Razor Saw with Handle (cat. n. H1010) is a great tool for cutting both plastic and resin. CMK also offers a wide variety of coarse/medium/fine saws.**

**H1000** Ultra smooth and extra smooth saw (2 sides – 70 teeth / 42 teeth) 1 pc

**H1001** Ultra smooth saw (both sides – 70 teeth / 70 teeth) 1 pc

**H1002** Very smooth saw (both sides – 42 teeth / 42 teeth) 1 pc

**H1003** Smooth saw (both sides – 31 teeth / 31 teeth) 1 pc

**H1004** Ultra smooth and extra smooth saw (2 sides – 70 teeth / 42 teeth) 5 pcs

**H1005** Ultra smooth saw (both sides – 70 teeth / 70 teeth) 5 pcs

**H1006** Very smooth saw (both sides – 42 teeth / 42 teeth) 5 pcs

**H1007** Smooth saw (both sides – 31 teeth / 31 teeth) 5 pcs

**H1010** Razor Saw with Handle

**Special HOBBY**

facebook.com/specialhobby  
**WWW.SPECIALHOBBY.EU | WWW.CMKKITS.COM**

**CMK**  
CZECH  
MASTER'S KITS