

Heinkel He 59B

1/72

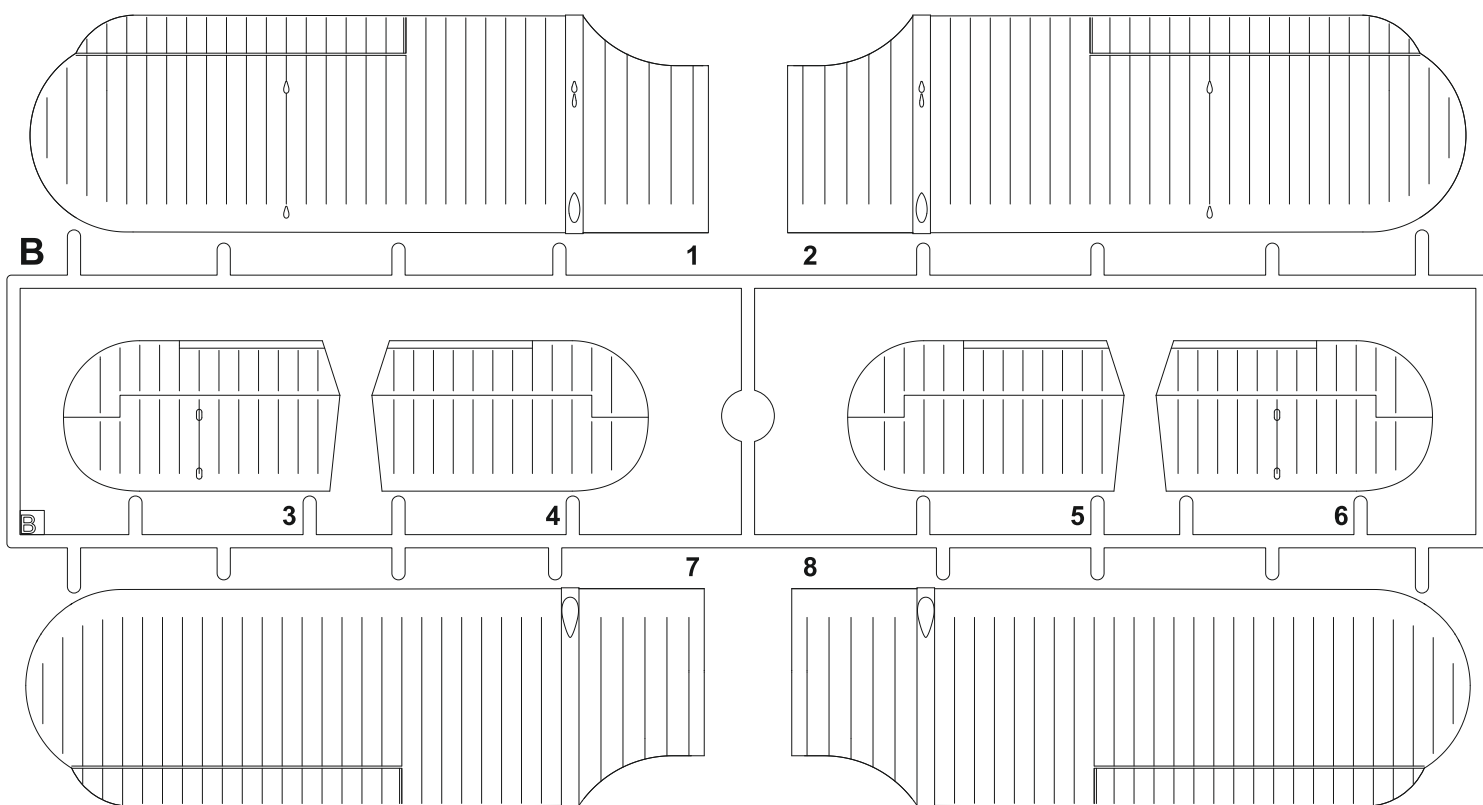
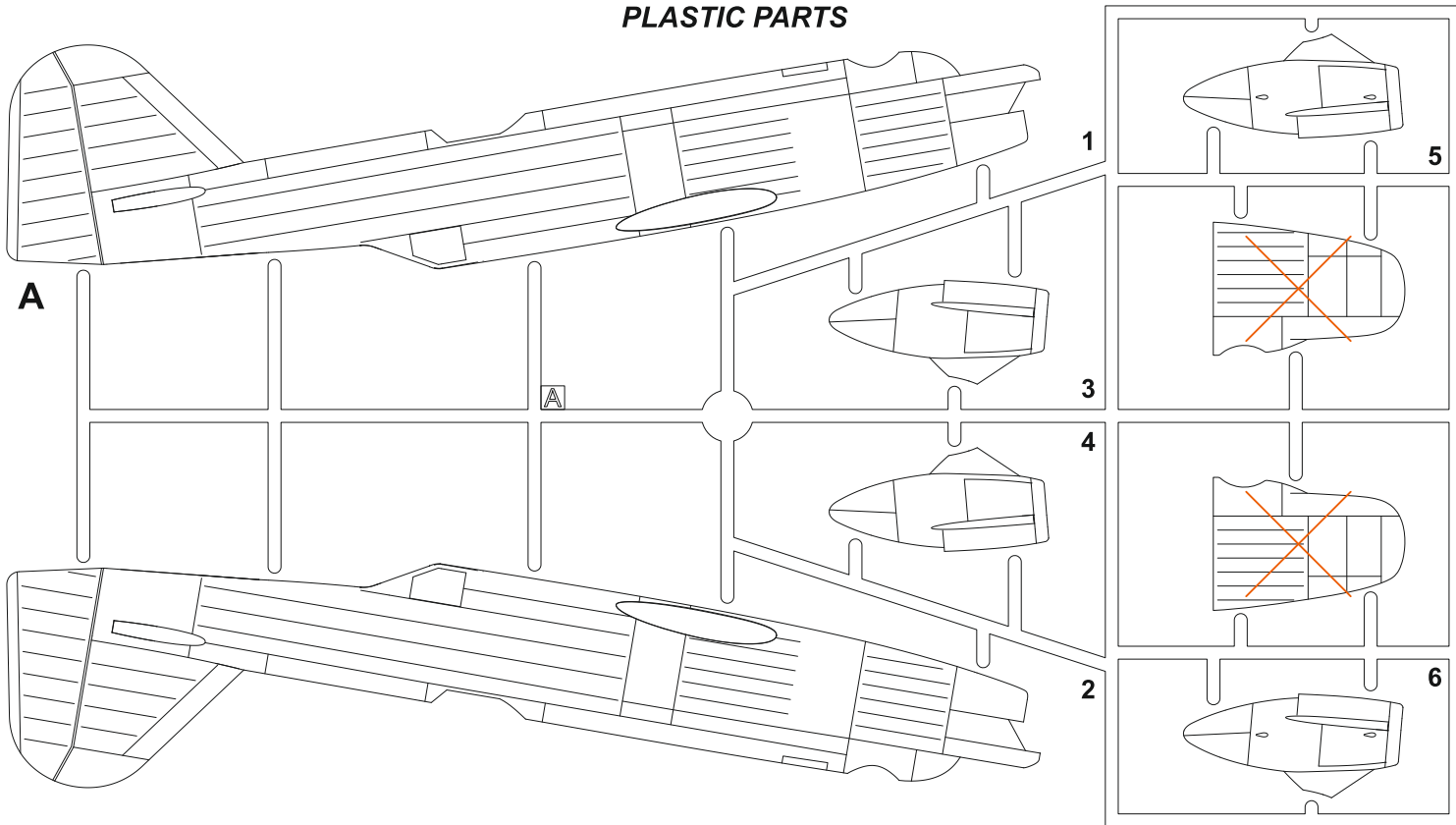
CZ Ještě před otevřeným porušením Versaillských dohod probíhaly v Německu tajné konstrukční práce na návrzích vojenských letadel. Mezi takto zkonstruovaná letadla patří i hlídkový a torpédový hydroplán Heinkel He 59. Dva prototypy, které vzlétly v roce 1931 a 1932, jeden s kolovým podvozkem a druhý s plováky, byly ještě označovány jako nákladní. Již první He 59B-1 byly již dodávány ozbrojené. Celkem bylo vyrobeno 142 letounů v několika verzích, lišících se vybavením a vzhledově hlavně tvarem přídě. Bojovým křestem si He 59 prošly ve Španělské občanské válce. Při službě v námořní jednotce AS/88 Legionu Condor byly používány s úspěchem k hlídkování, blokadě pobřeží a nočnímu bombardování republikánských přístavů Valencia, Cartagena a Barcelona. V počátcích druhé světové války byly He 59 považovány za zastaralé, sloužily však stále spolehlivě na Baltu jako hlídkové i k výcviku. Jako dopravní posloužily při invazi do Norska a Dánska při přepravě vojáků. He 59 vysadily vojáky při úspěšném útoku na mosty na řece Maase v Holandsku v roce 1940. Nasazení se dočkaly i ve Středomoří a na Černém moři. Několik kusů sloužilo ve finském letectvu. Mnoho pilotů, i spojeneckých jim vděčí za život, v záchranných verzích C a D sloužily nad Kanálem a vyhledávaly sestřelené letce. Poslední kusy prošly v roce 1943 přestavbou na cvičnou verzi N s určením pro výcvik navigátorů. Dosloužily na Baltu v roce 1944.

Rozpětí: 23,70 m, délka: 17,40 m, max. rychlost 220 km/h, dostup 3500 m, dolet max. 1530 km, nosnost 1 x torpédo 1000 kg nebo stejná váha pum, výzbroj nejčastěji 3 x kulomet MG 15 ráže 7,92 mm, He 59 ve Španělsku byly vyzbrojeny experimentálním kanónem ráže 20 mm Solothurn ST 11 v přídě

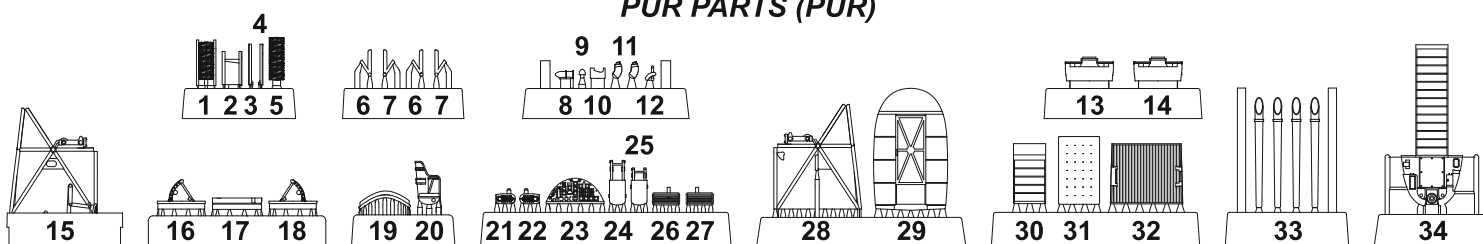
EN Germany started to work on the design and construction of military aircraft well before openly breaching the Treaty of Versailles. One such aircraft developed during that time was Heinkel He59, a reconnaissance and torpedo-carrying seaplane. Initially, there were two prototypes, one with a wheel undercarriage and the other with floats, which took to air in 1931 and 1932, respectively. But the first He59B1 planes were delivered already carrying weapons. Altogether 142 of these planes were built. There were several versions of this planes differing in equipment and appearance, mainly because of the different front. He59 planes had their baptism by fire in the Spanish civil war where, as part of the naval unit AS/88 Legion Condor, they were successfully used for reconnaissance, blockading the coast and in night attacks on the Republican ports of Valencia, Cartagena and Barcelona. At the beginning of the 2nd World War they were already regarded as out of date but continued to serve reliably over the Baltic as reconnaissance and training planes. They were also used to transport troops during the invasion of Denmark and Norway. In 1940, He59 planes carried troops that successfully attacked the bridges on the Meuse River in Holland. They also saw active service in the Mediterranean and several of these planes were also used by the Finnish Air Force. The versions C and D were used as rescue planes patrolling the English Channel, saving lives of many pilots who were shot down, including those of the Allied Forces. In 1943 the remaining planes were re-built as version N and used for training navigators. In 1944 the Heinkels were actively used for the last time on the Baltic.

Wing span: 23.70 m; overall length 17.40 m; maximum speed 220 km/h; maximum flying height : 3,500 m; range: 1,460 km; payload: one 1,000kg torpedo or bombs of the same weight; weaponry: most often three 7.92mm MG15 machine guns. He 59s in Spain were armed with an experimental 20 mm Solothurn ST 11 cannon in the nose.

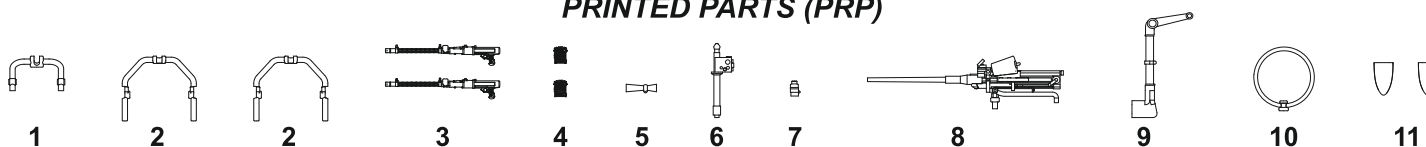
PLASTIC PARTS



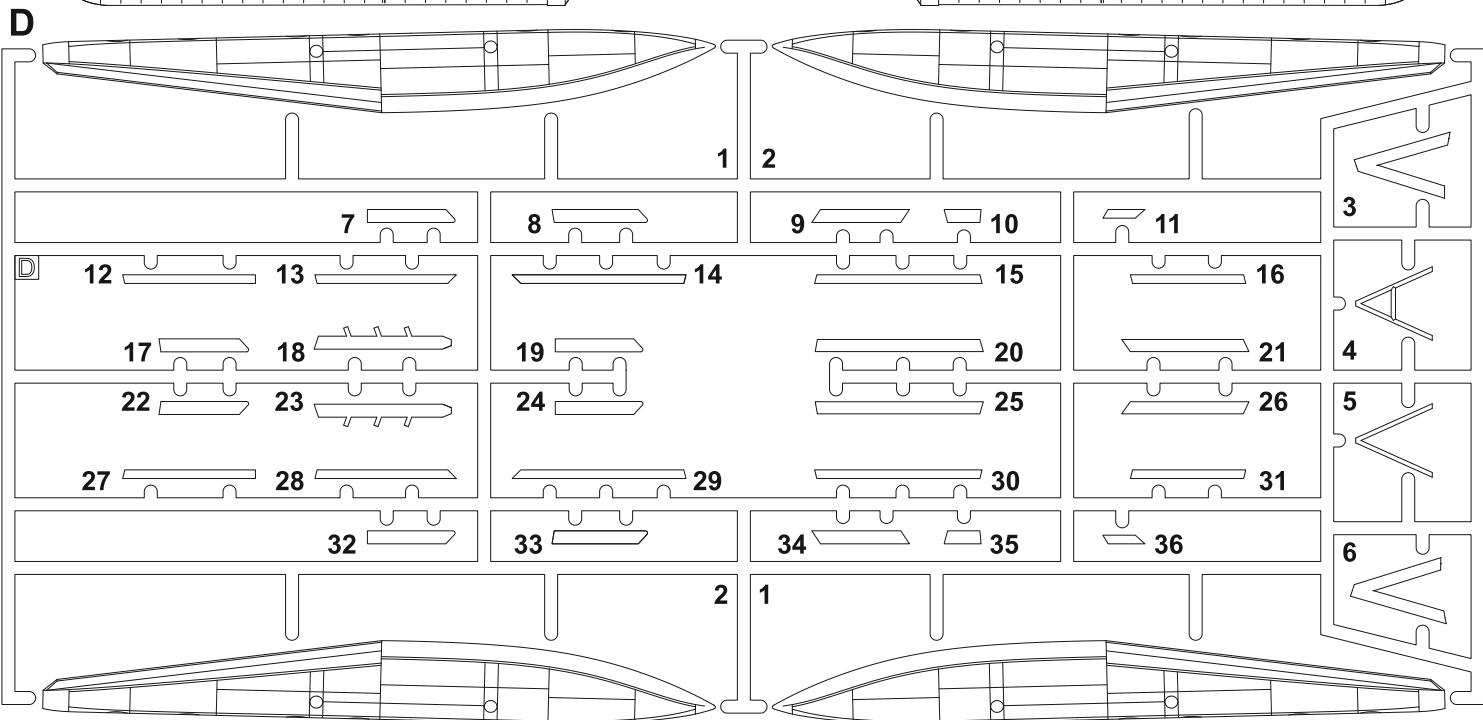
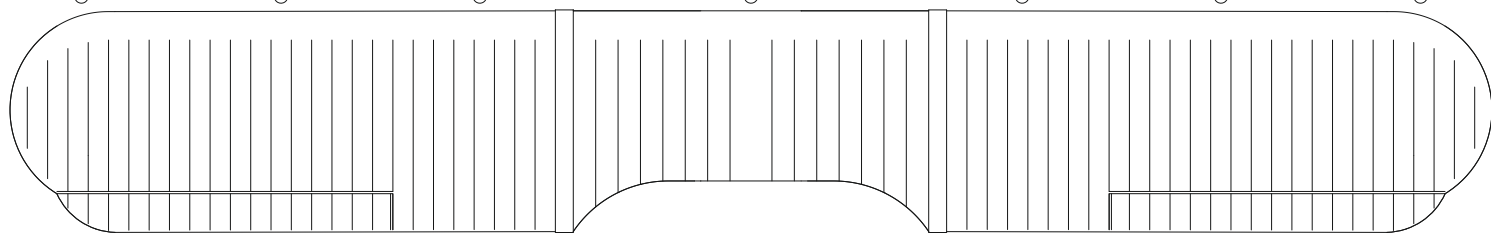
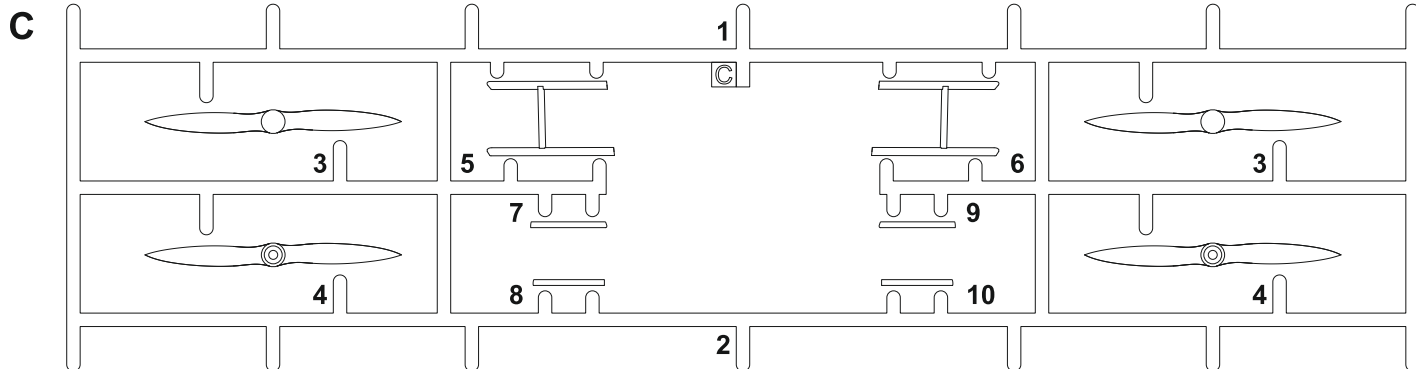
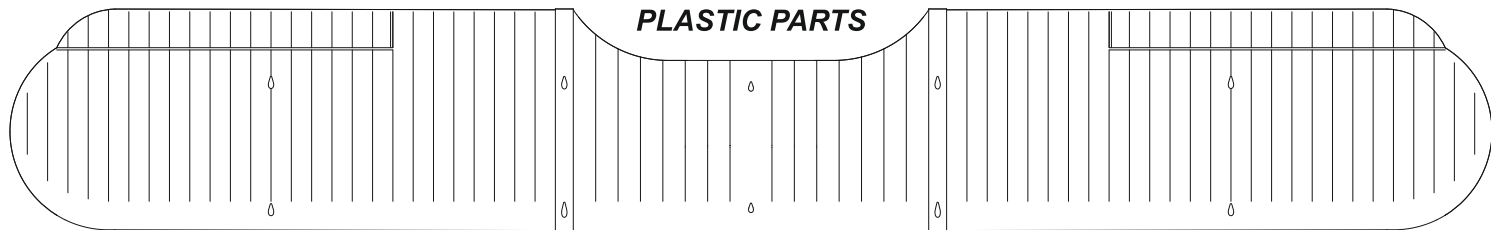
PUR PARTS (PUR)



PRINTED PARTS (PRP)

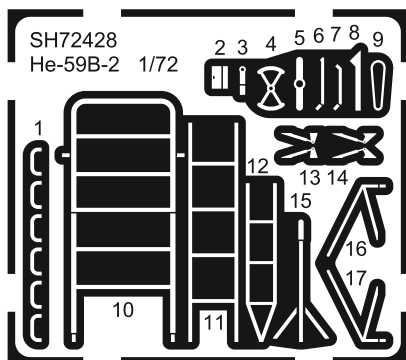
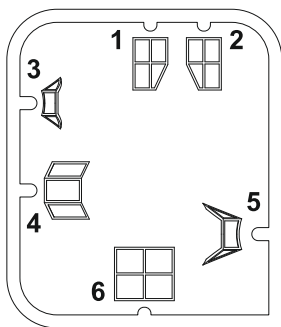


PLASTIC PARTS



CLEAR PARTS (CP)

PHOTO-ETCHED PARTS (PP)



Barvy GUNZE/ GUNZE Colour No.

A	Černá / Black	H12 / C33
B	Tmavý kov / Dark Iron	MC214
C	Hliník / Aluminium	H8 / C8
D	Hnědočervená / Red Brown	H47 / C41
E	Opálený kov / Burnt Iron	H76 / C61
F	Interiér. šedozelená / Interior Grey Green	H70 / C60
G	Písková / Sand	H58 / C27
H	Červená / Red	H3 / C3

SYMBOLS



MOŽNOST VOLBY
OPTIONAL
NACH BELIEBEN
OPTION



POUŽIT KYANOAKRYLÁTOVÉ LEPIDLO
INSTANT CYANOACRYLATE GLUE
ZYANOAKRYLÁTKLEBER
COLLE CYANOACRYLAT



OHNOUT
BEND
BIEGEN
COURBER



ZHOTOVIT NOVÉ
SCRATCH BUILD
FERTIGSTELLEN
ACHEVER

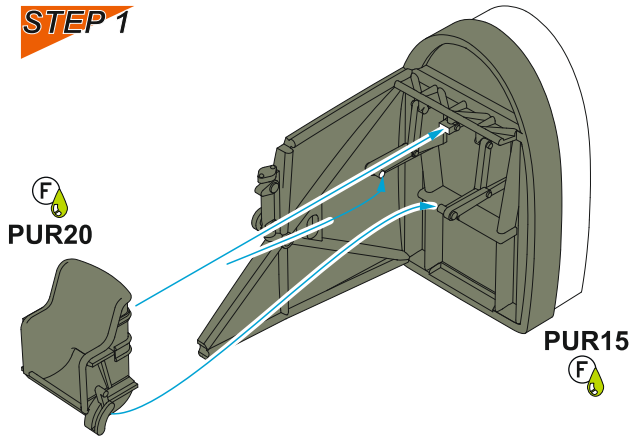


ŘEZAT/VRTAT
CUT OFF/DRILL
ENTFERNEN
DETACHER

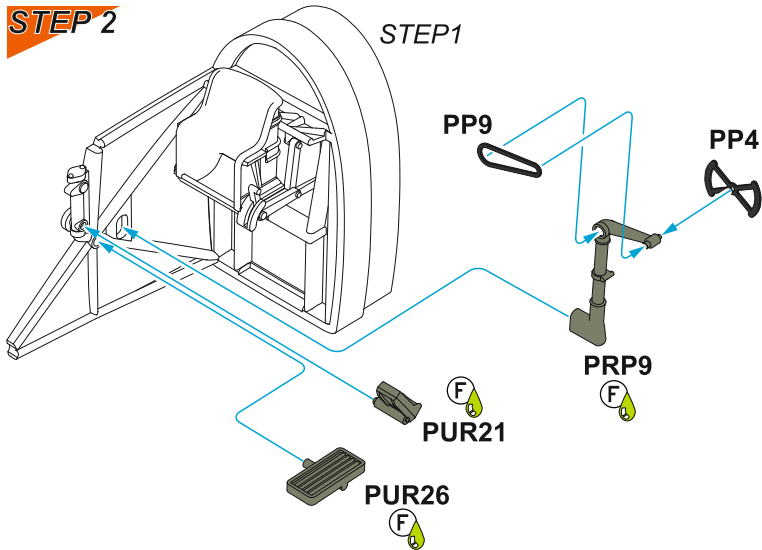


NATRÍT
COLOUR
FARBEN
PEINDRE

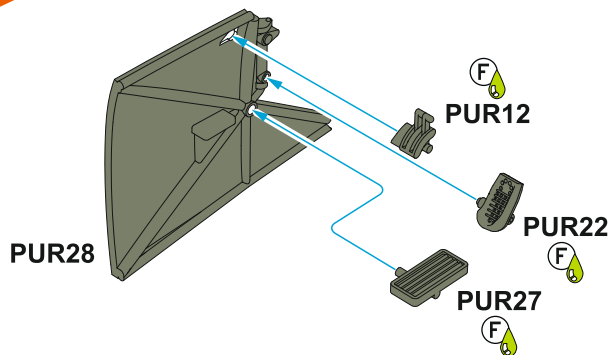
STEP 1



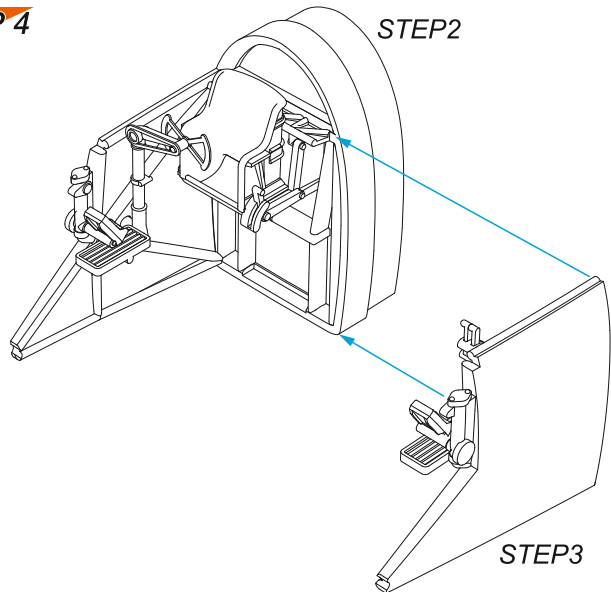
STEP 2



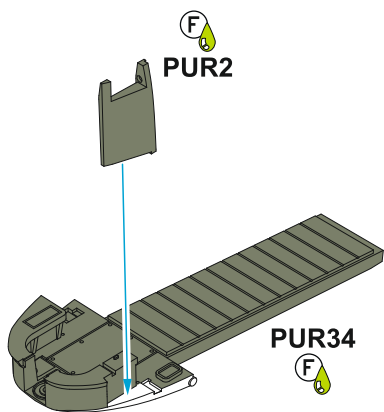
STEP 3



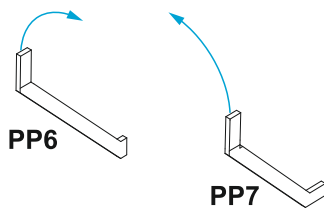
STEP 4



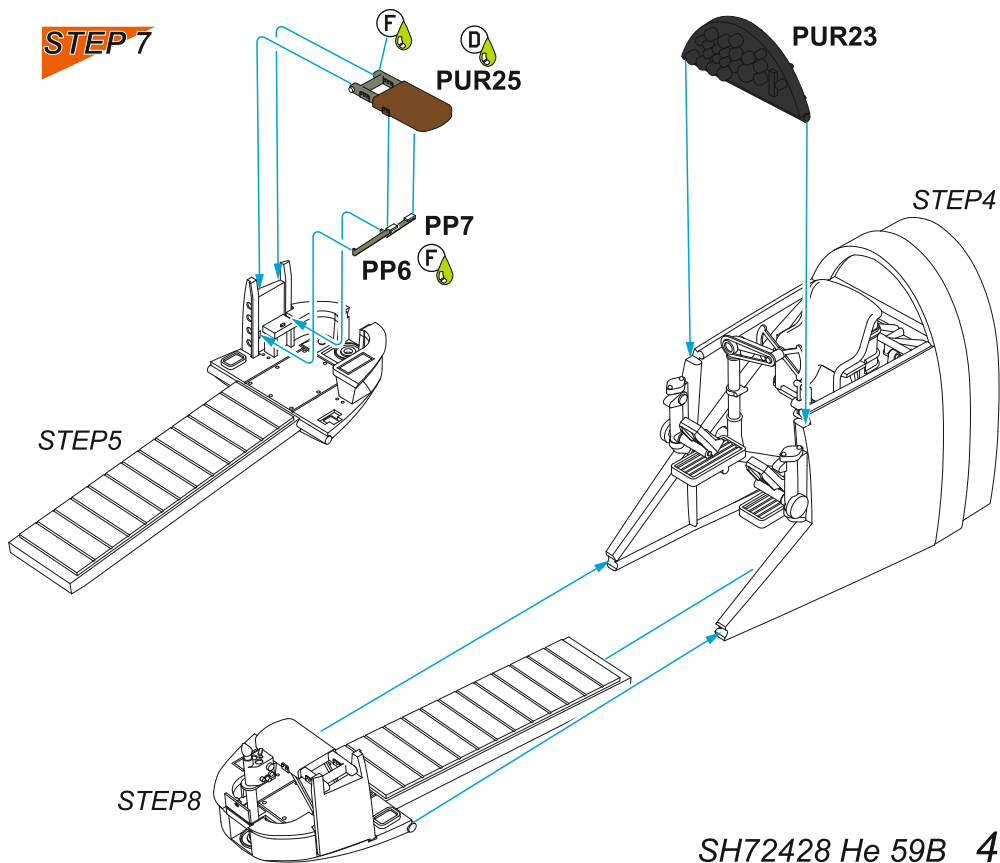
STEP 5



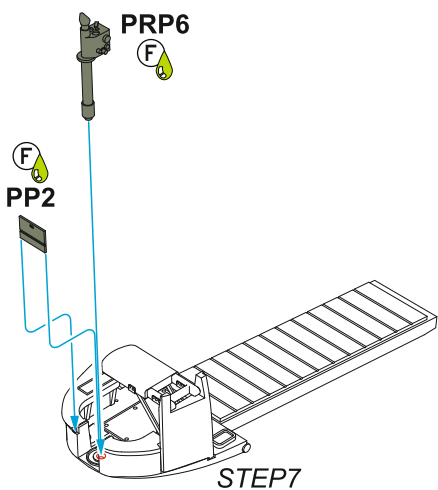
STEP 6



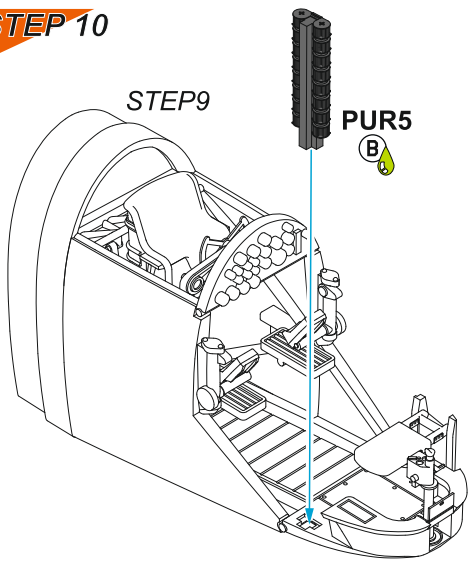
STEP 9



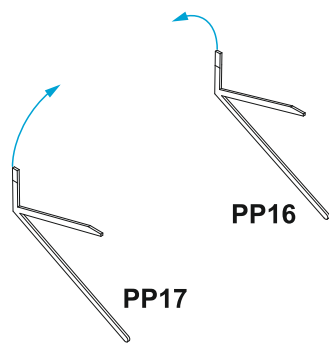
STEP 8



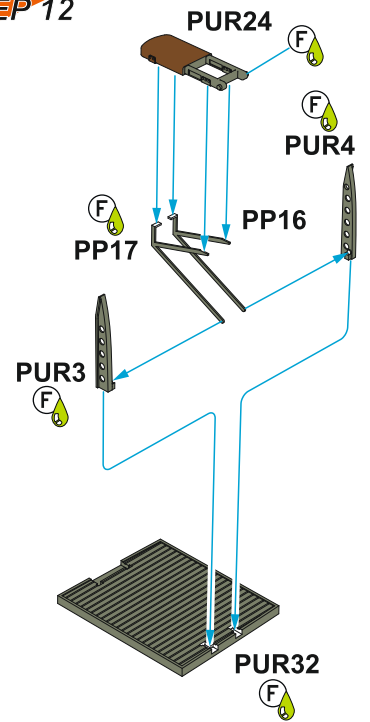
STEP 10



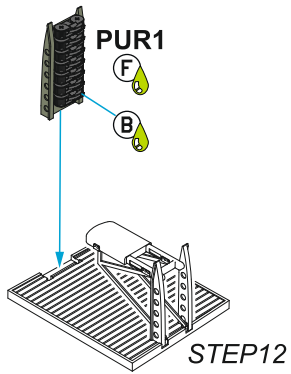
STEP 11



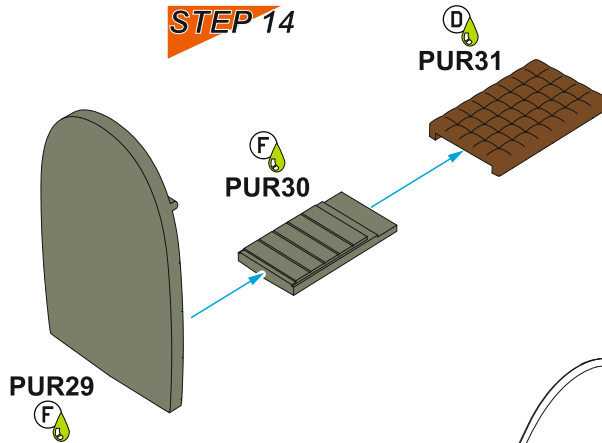
STEP 12



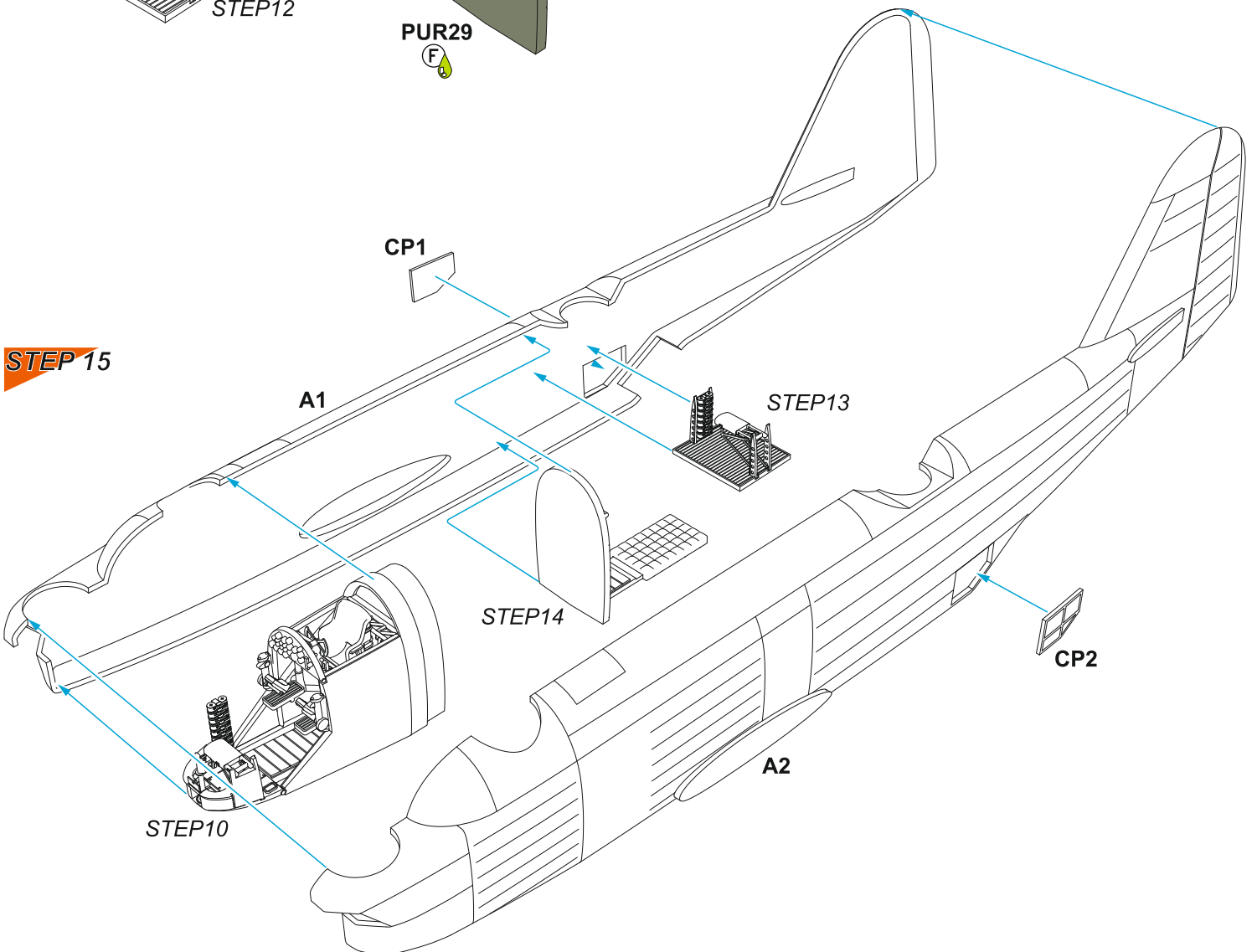
STEP 13



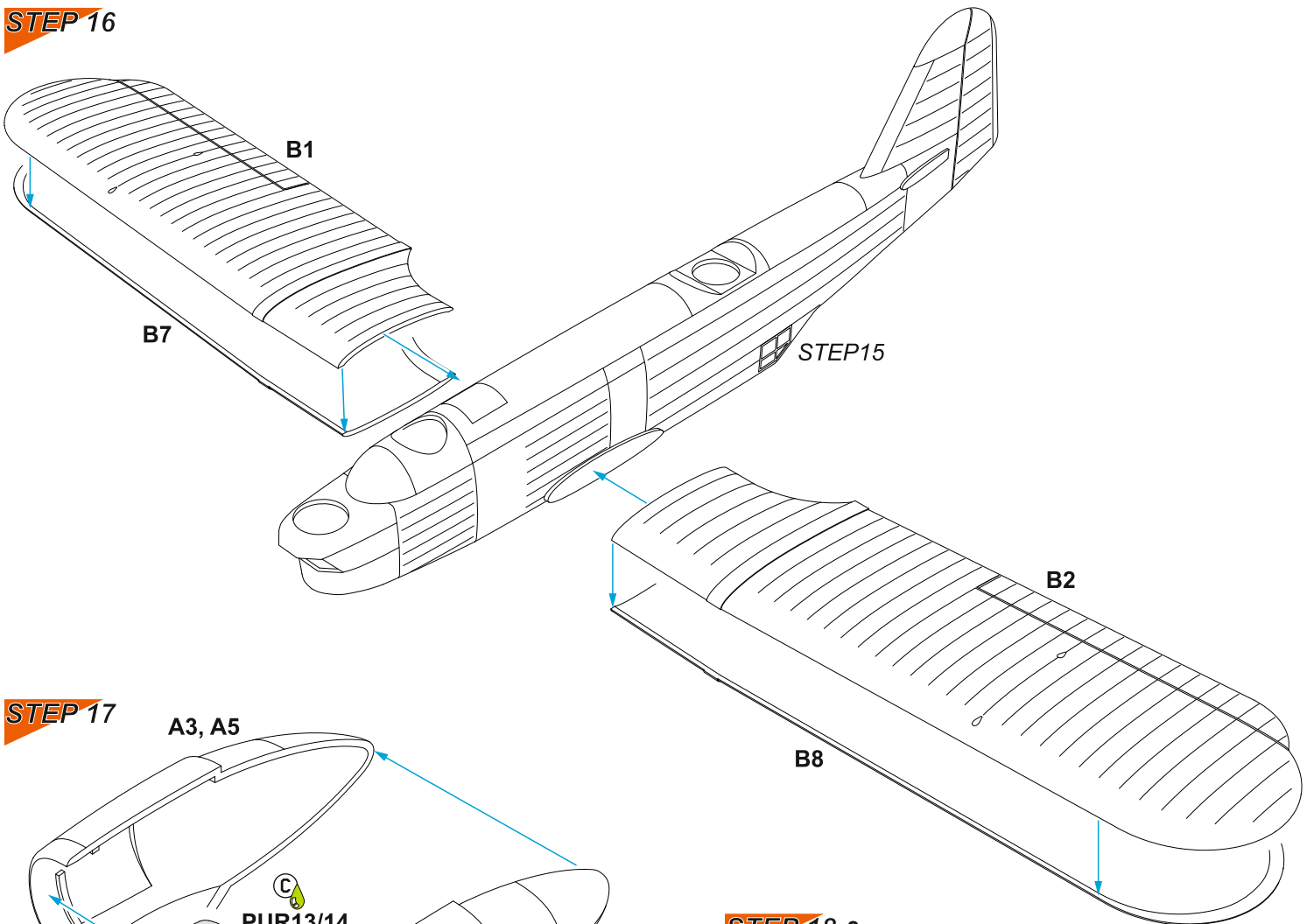
STEP 14



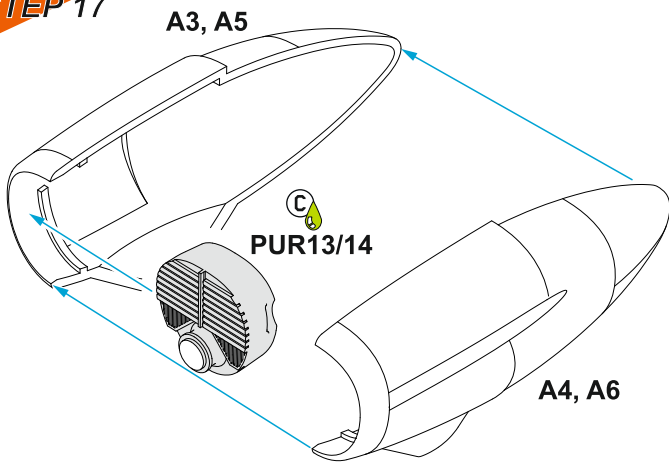
STEP 15



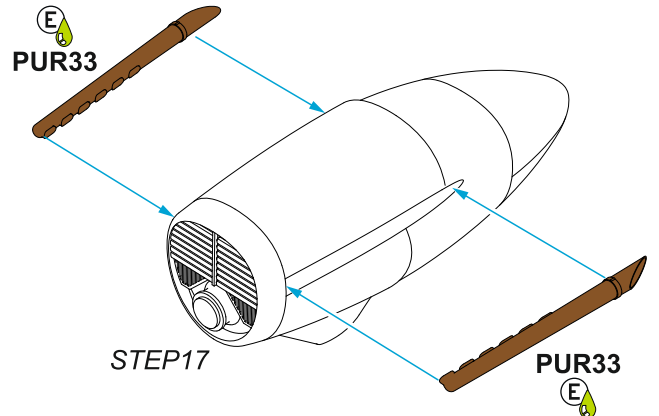
STEP 16



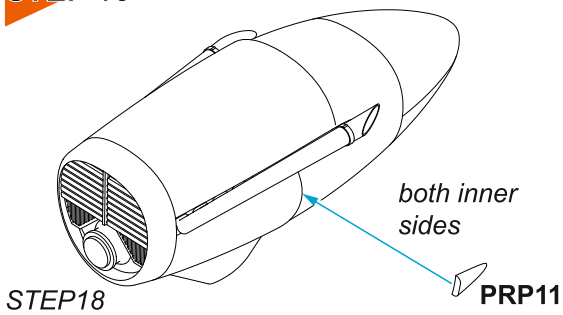
STEP 17



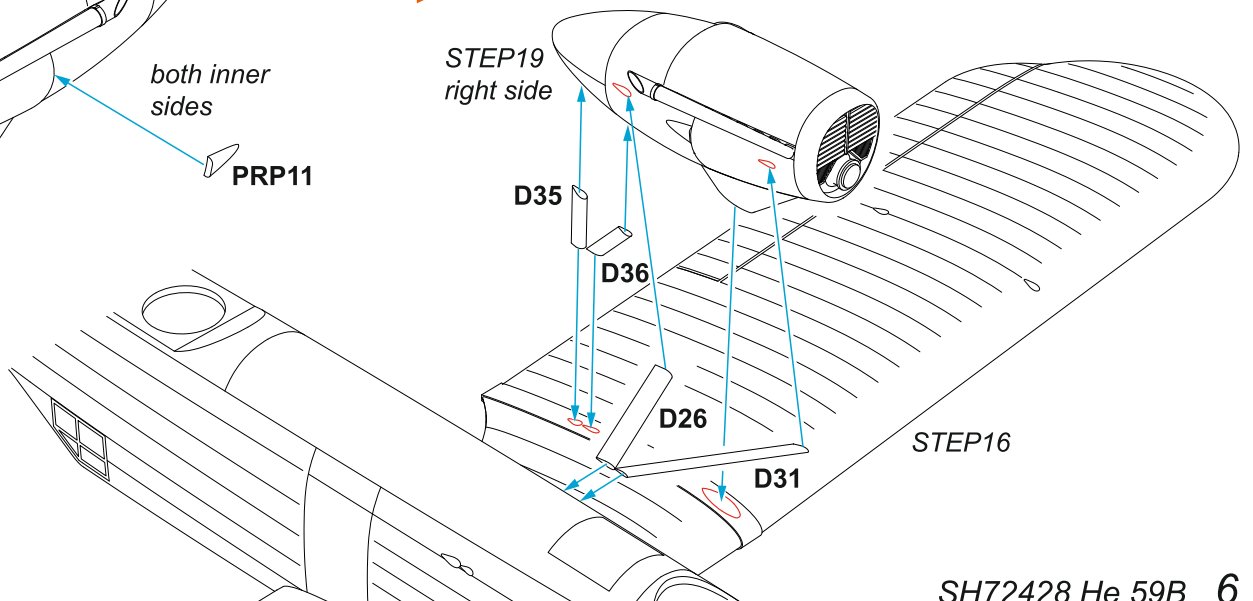
STEP 18 2x



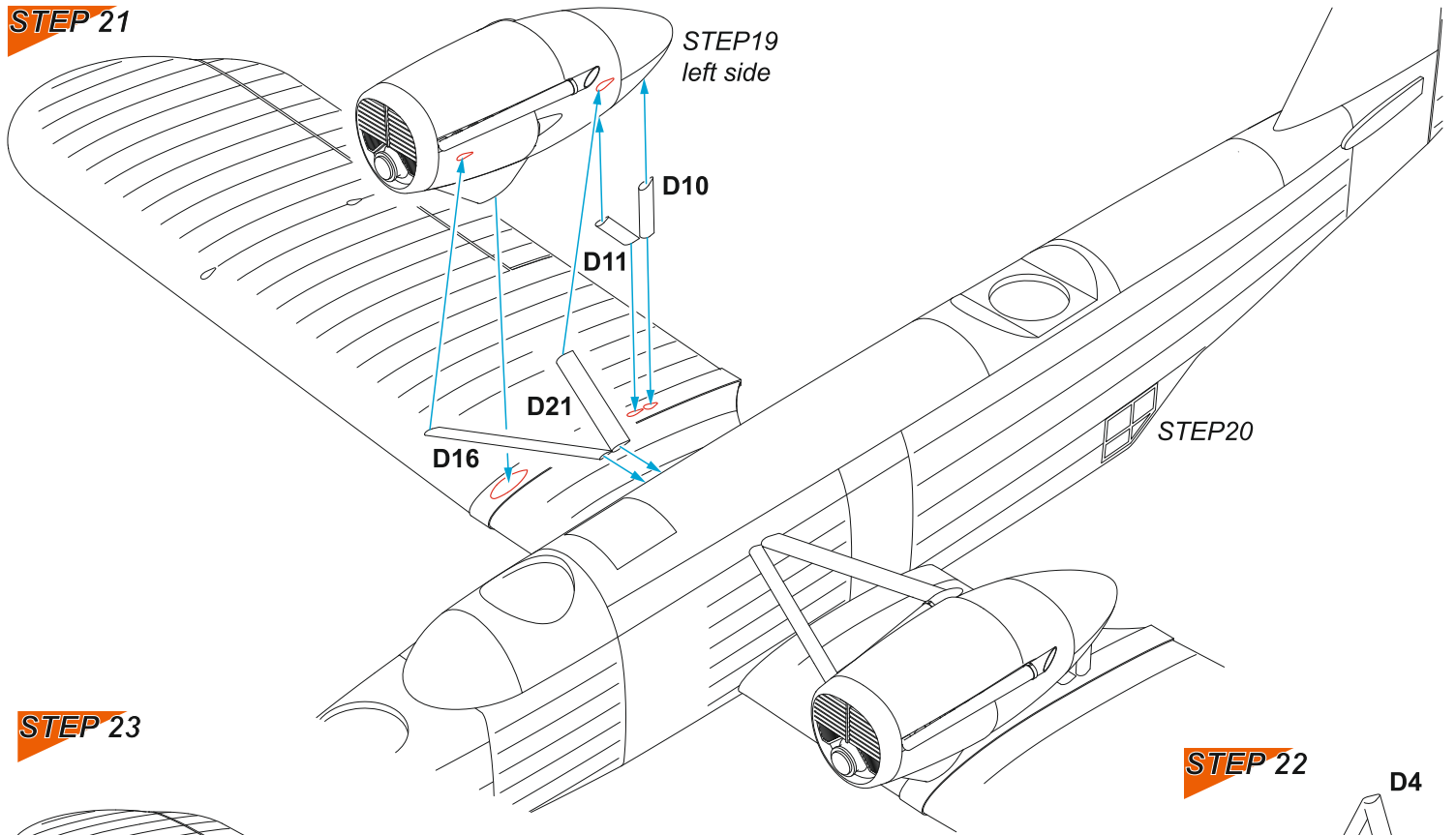
STEP 19



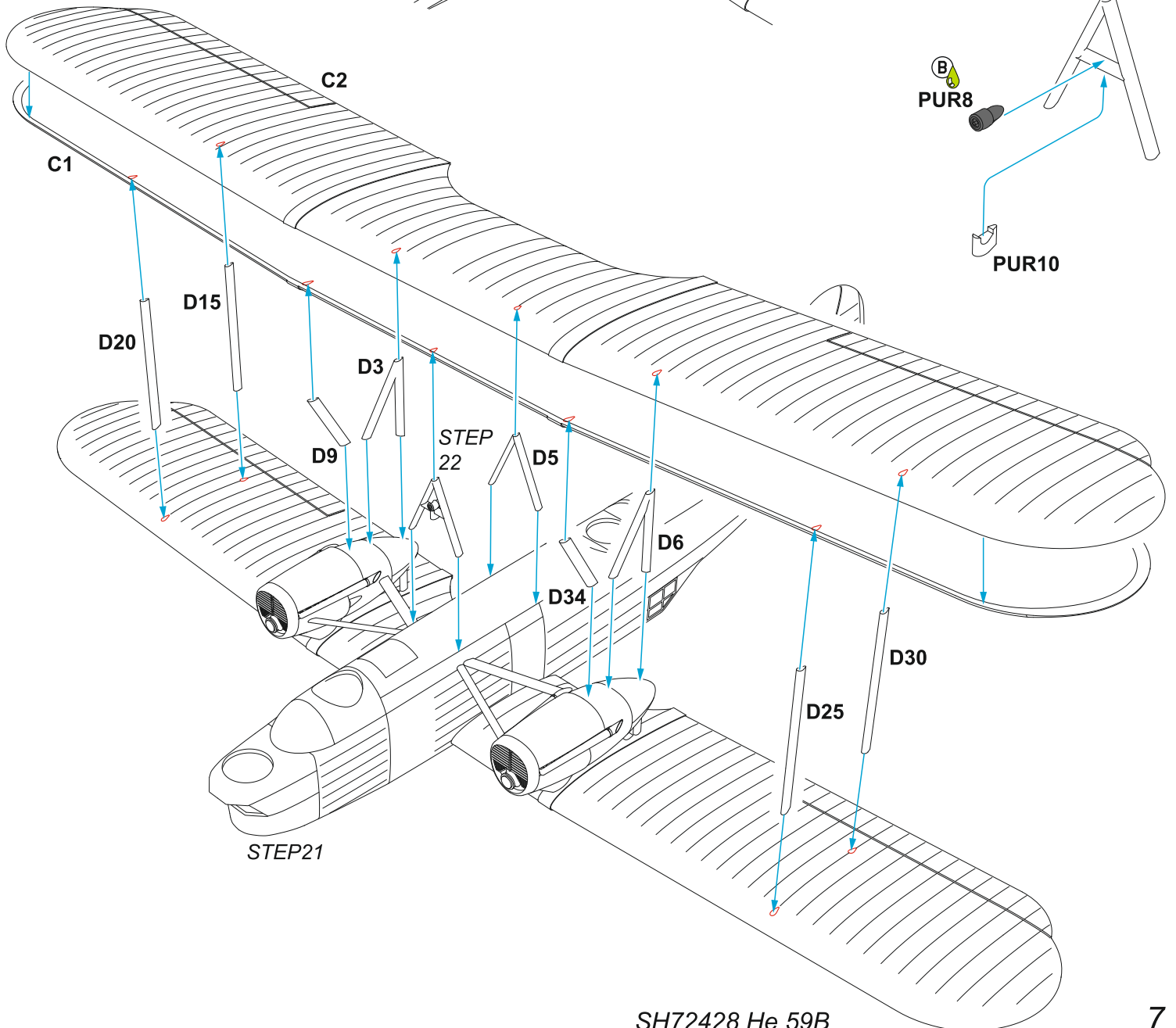
STEP 20



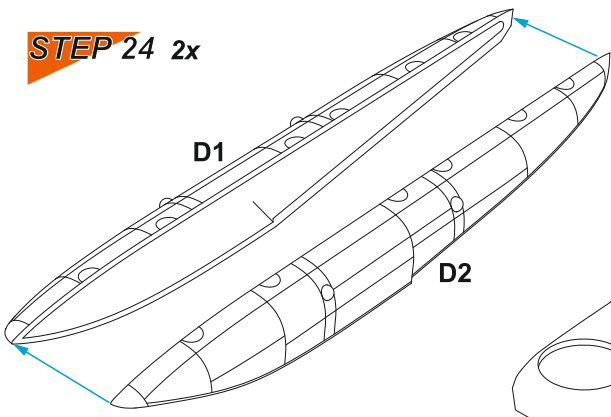
STEP 21



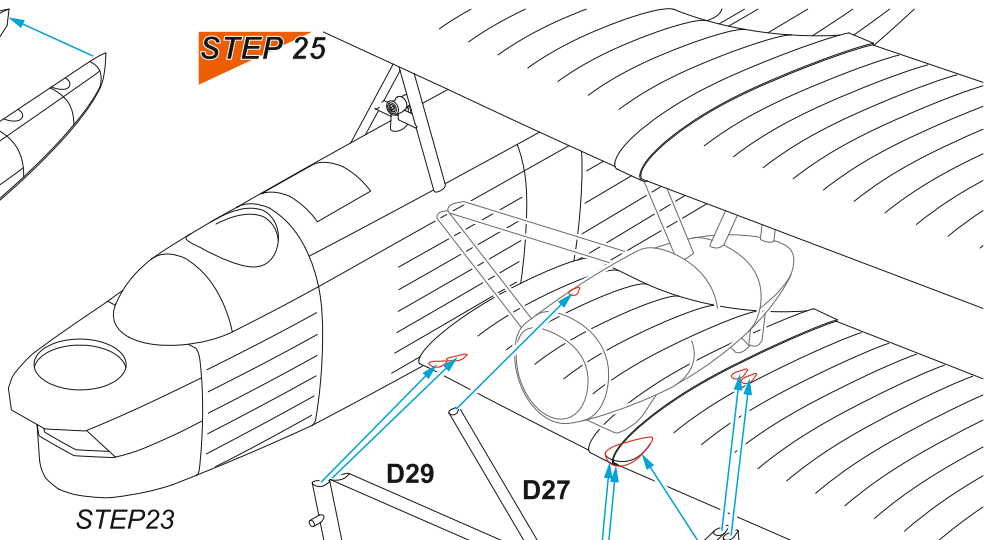
STEP 23



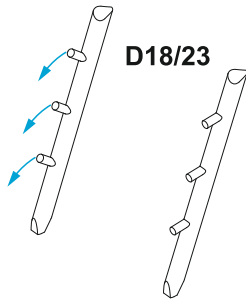
STEP 24 2x



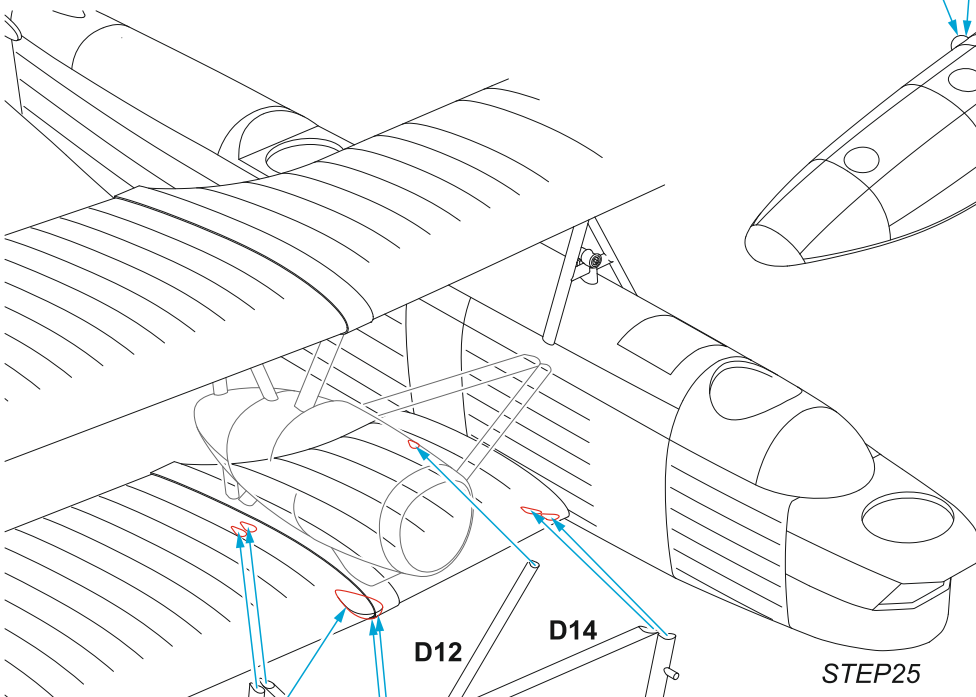
STEP 25



STEP 26



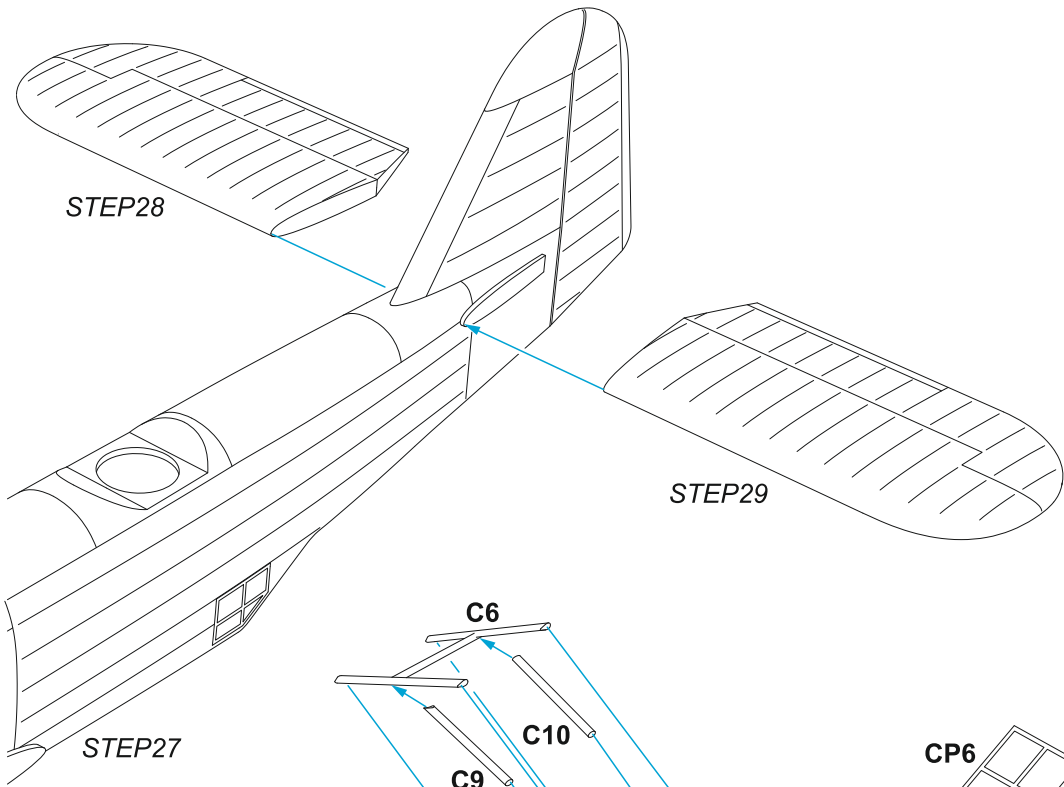
STEP 27



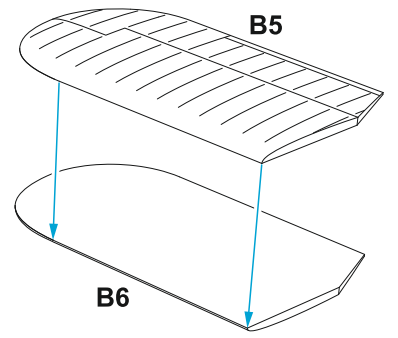
Doporučujeme do vzpěr a pozic těchto vzpěr na křídlech a plovácích předvrtat otvory a vsadit drátky pro větší pevnost sestav.

We recommend pre-drilling holes and inserting wires into the struts and the positions of these struts on the wings and floats for better assembly strength.

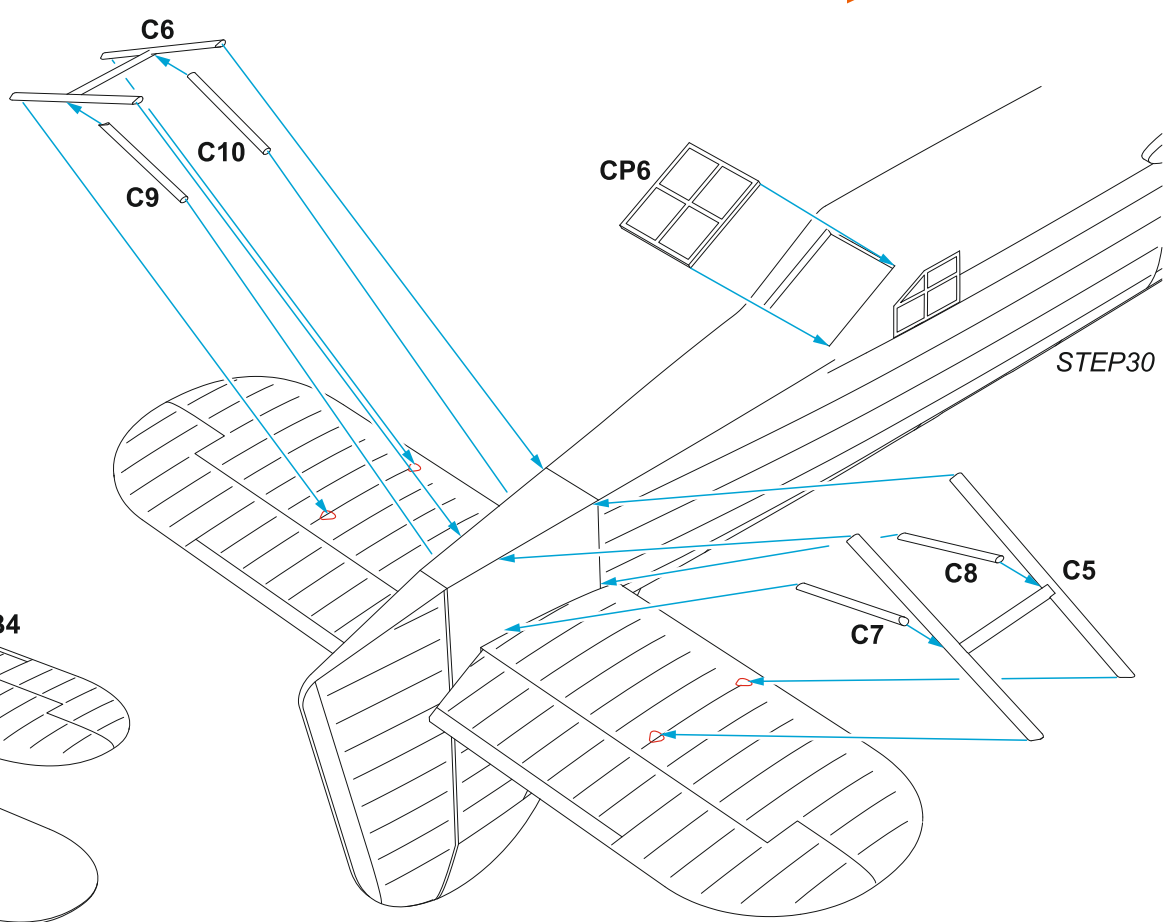
STEP 30



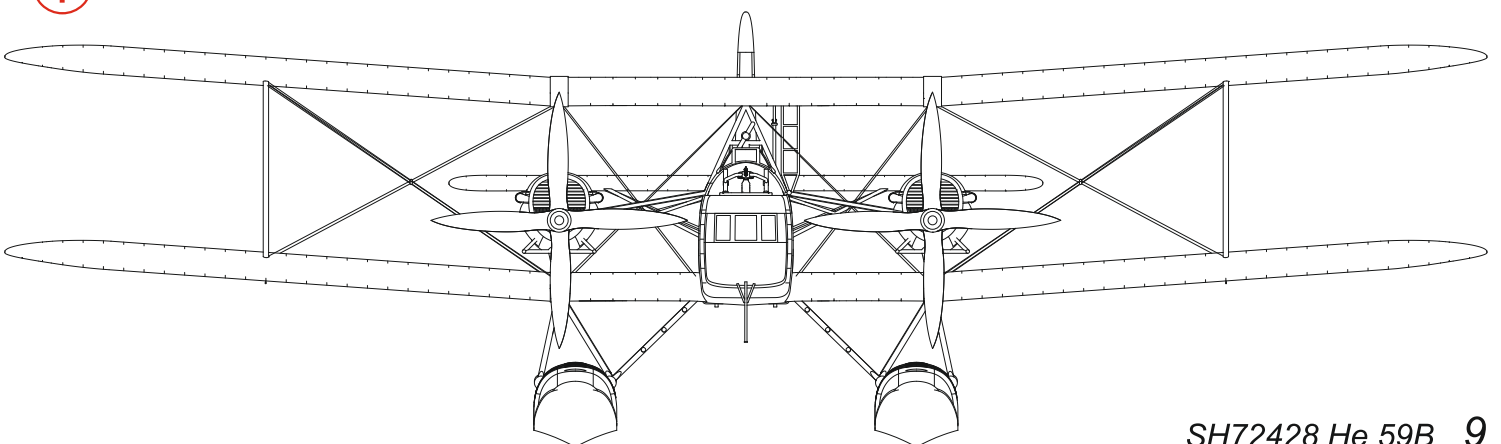
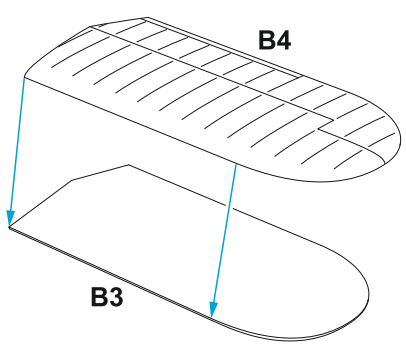
STEP 28



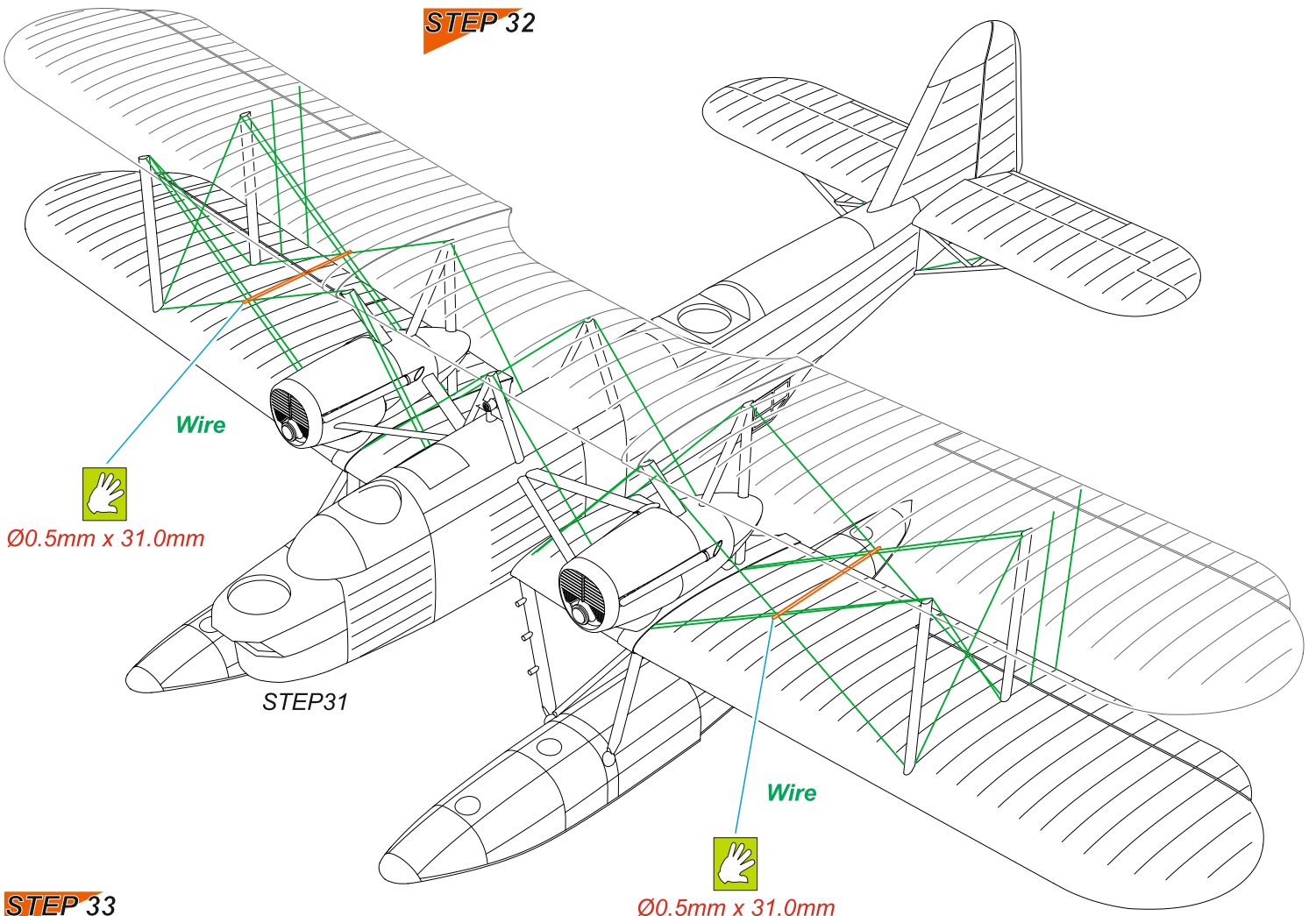
STEP 31



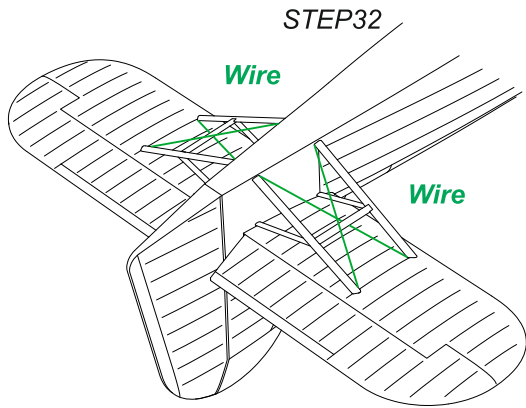
STEP 29



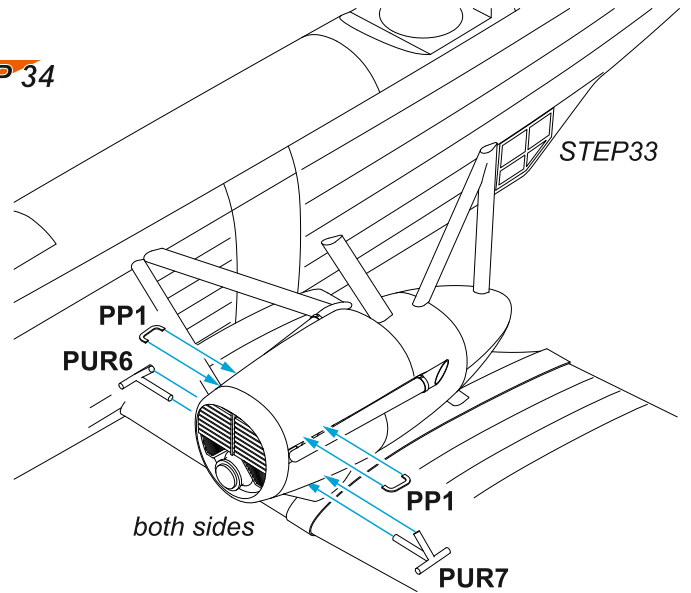
STEP 32



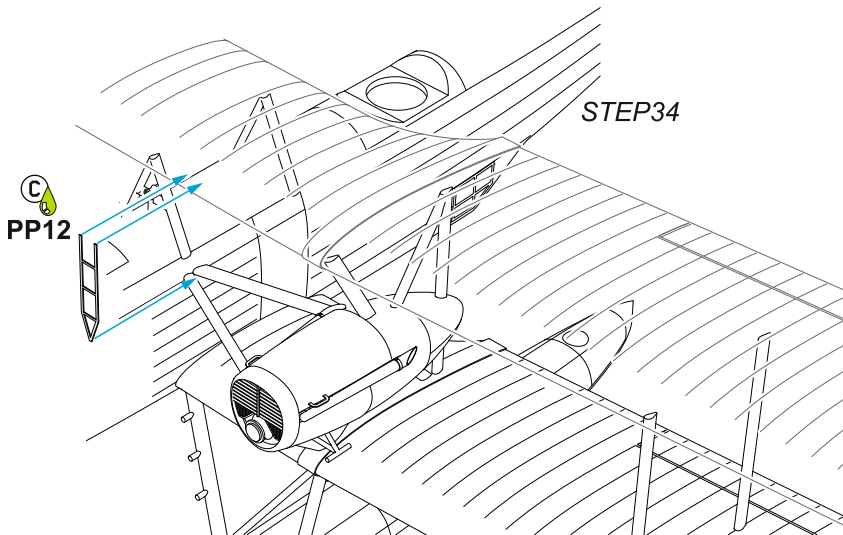
STEP 33



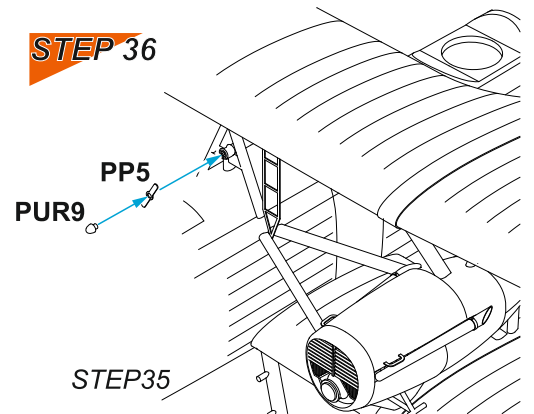
STEP 34



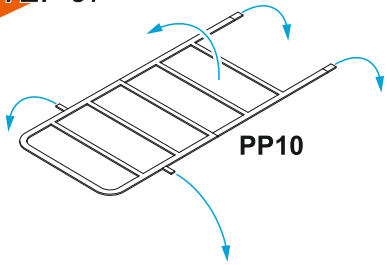
STEP 35



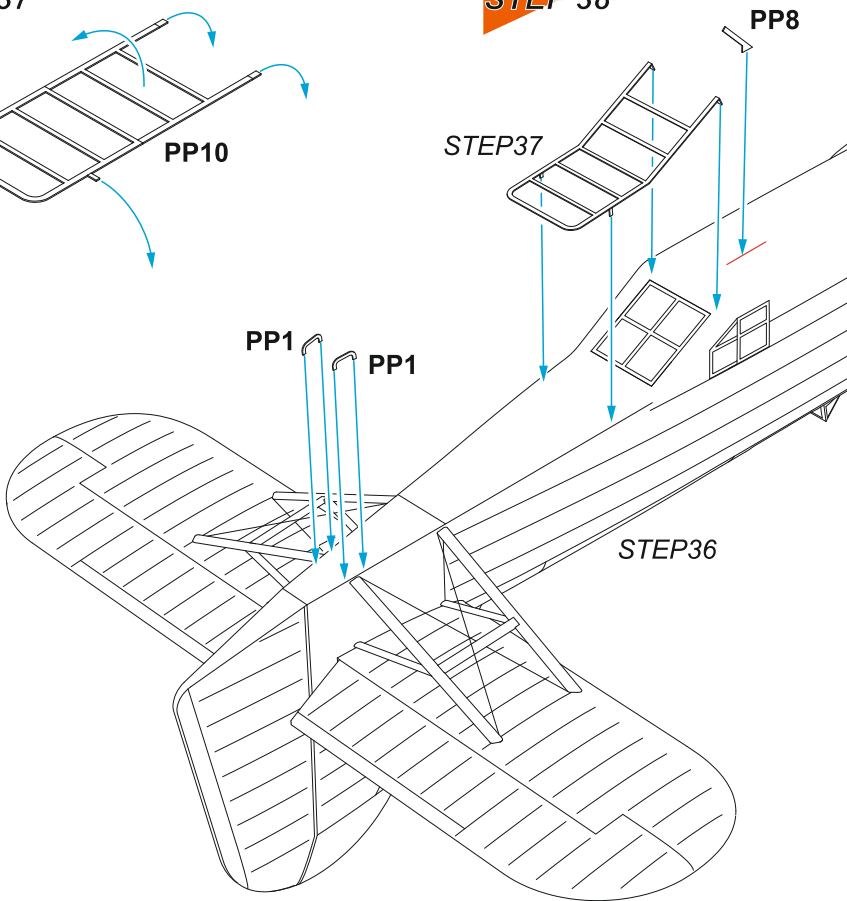
STEP 36



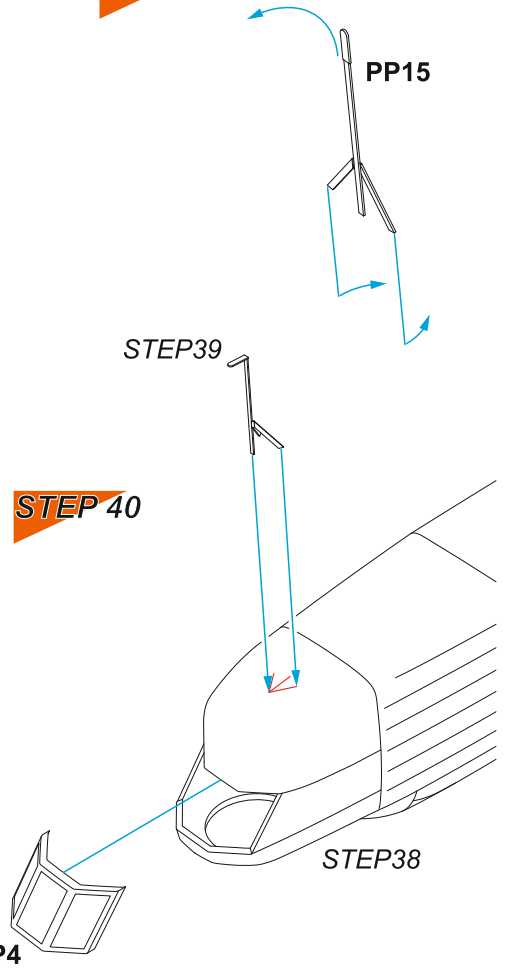
STEP 37



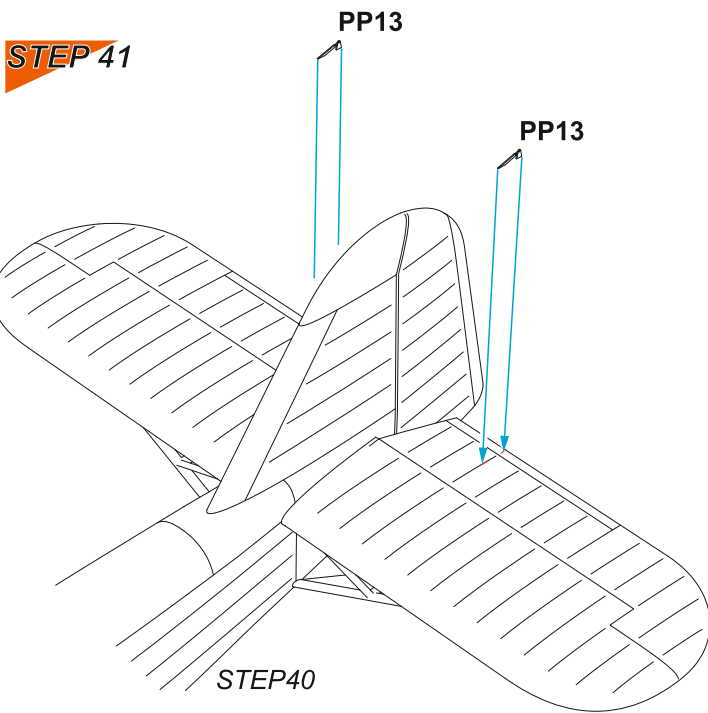
STEP 38



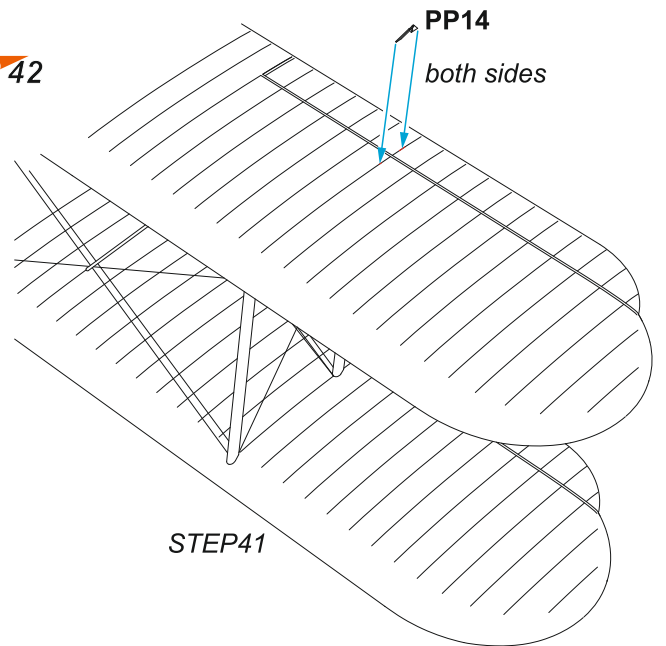
STEP 39



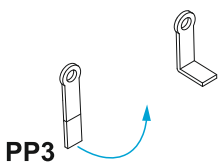
STEP 40



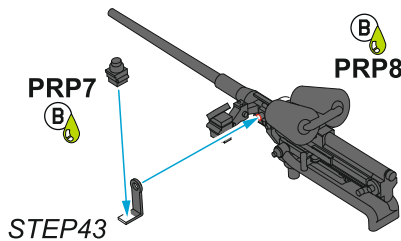
STEP 42



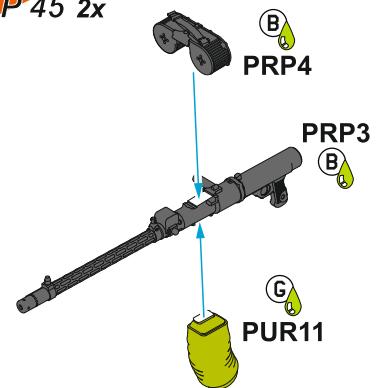
STEP 43



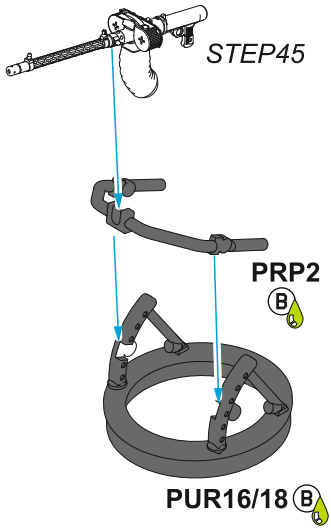
STEP 44



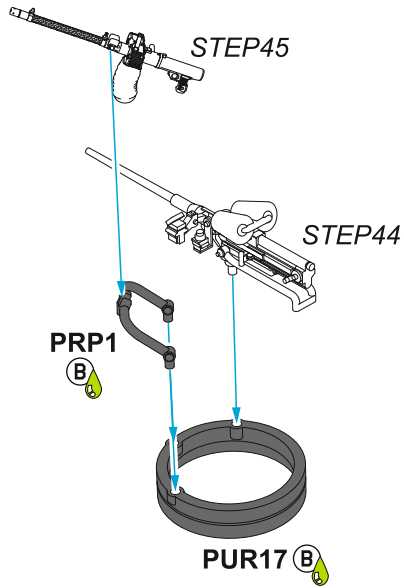
STEP 45 2x



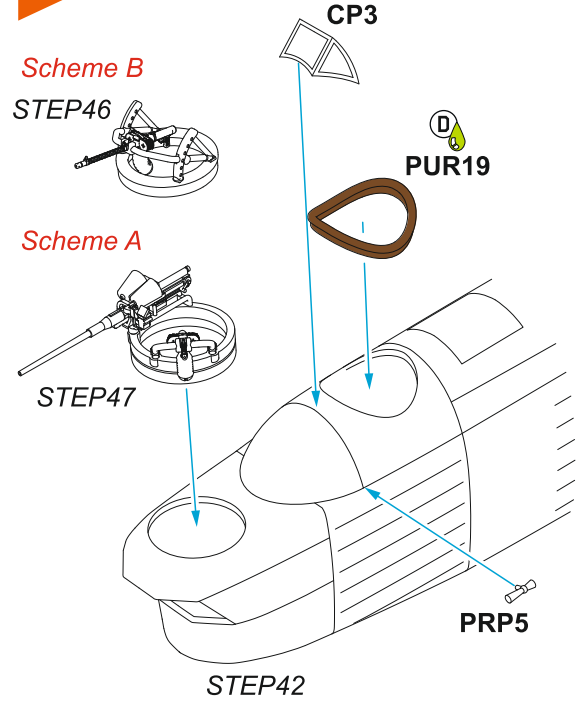
STEP 46 2x



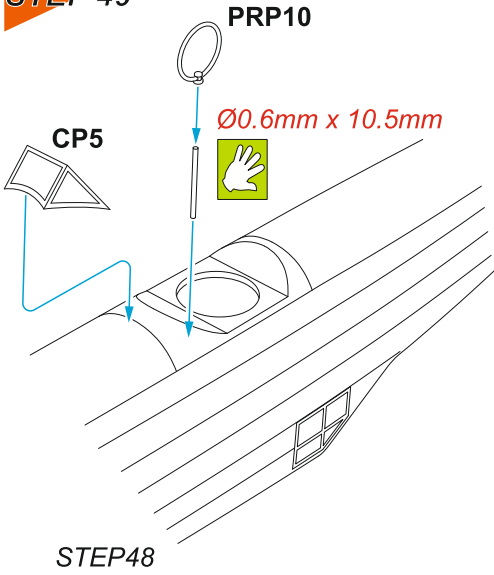
STEP 47



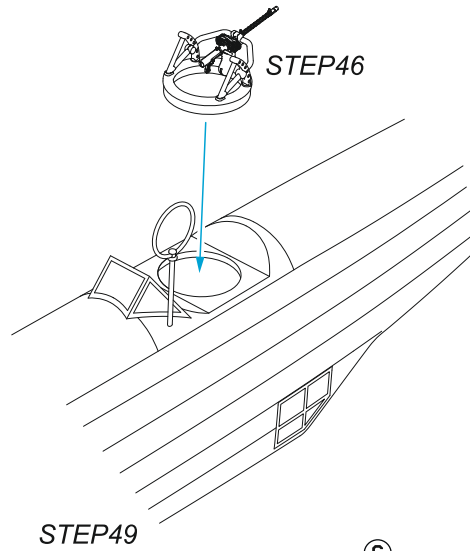
STEP 48



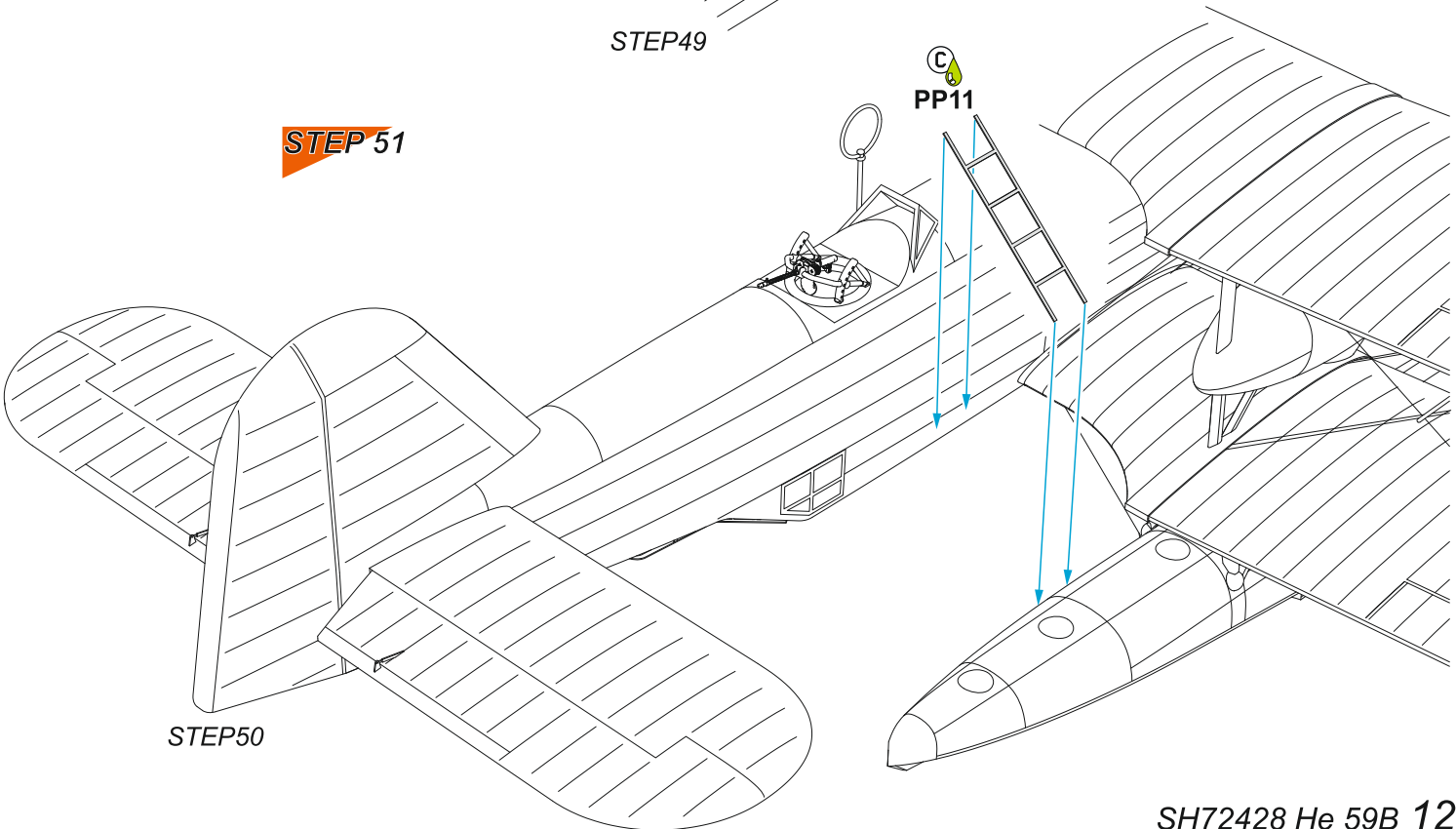
STEP 49



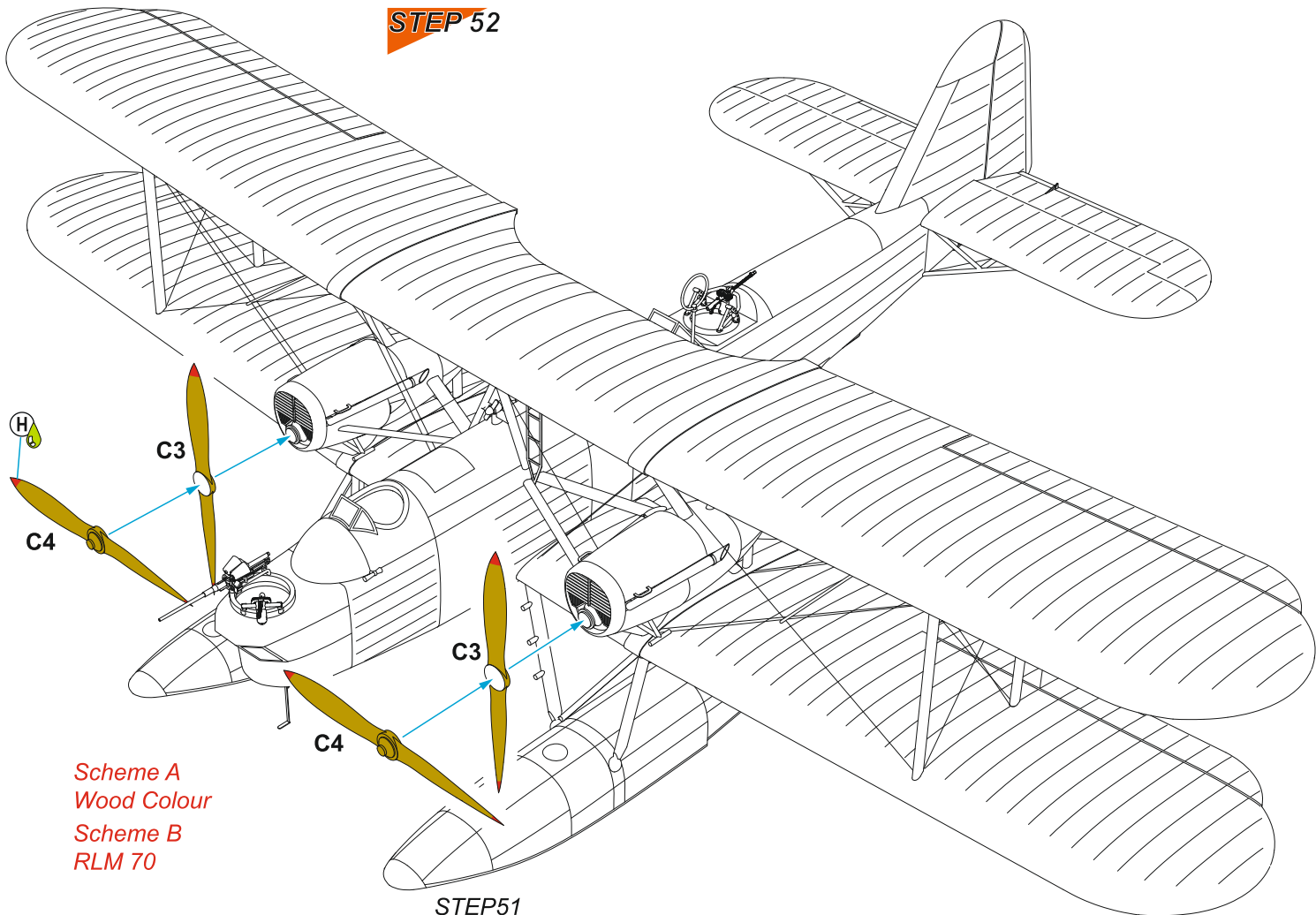
STEP 50



STEP 51



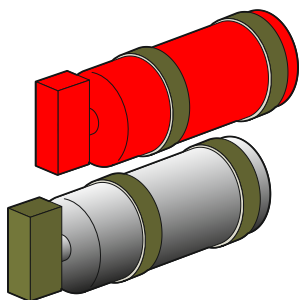
STEP 52



*Scheme A
Wood Colour
Scheme B
RLM 70*

Special Hobby offers 1/72 resin and 3D printed accessories in several lines

B72019



WW II German Fire extinguishers 12 pcs

ML80283



Rowing boats/Ruderboote 2 pcs

MV125



15 cm TbtSK C/36
'WWII German Destroyer Gun'

B72019



German WWII Aircraft Maintenance Toolbox

B72039



German WWII sacks (10 pcs)

ML80290



Commanders boat - Launch

MV126



15 cm TbtSK C/36
'WWII German Atlantic Wall Gun'

B72019

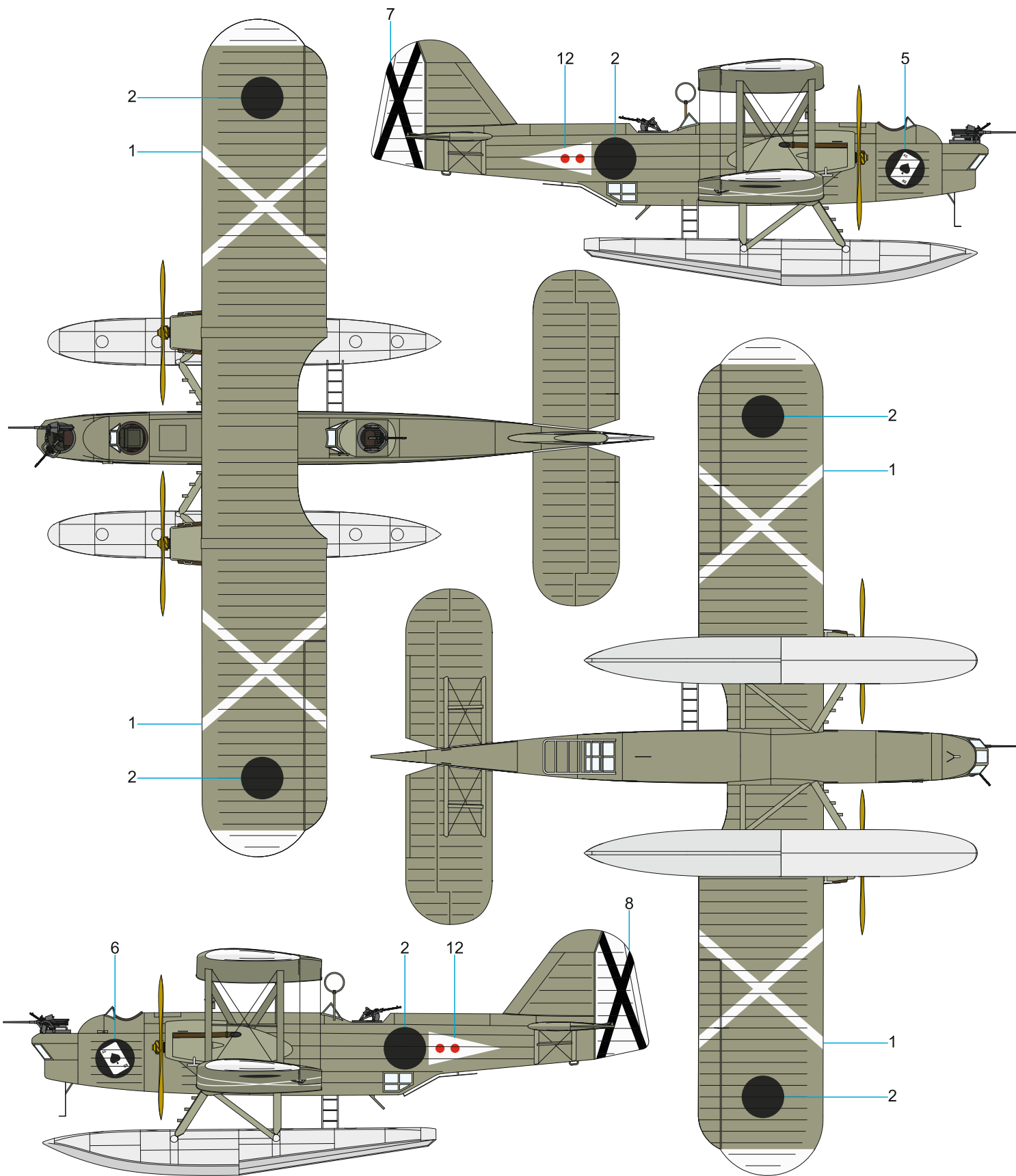


Czech Hedgehog (Rozsocháč)
- WWII Anti-tank Barrier (4 pcs)

Heinkel He 59B-2, AS/88 Legion Kondor, Španělsko, 1936. Ve Španělské občanské válce byly nasazeny s namontovanými kanóny ráže 20 mm. Nešlo ale o kanóny MG-FF, jak je uváděno prakticky ve všech podkladech, ale o Solothurn ST-11. Šlo o experimentální použití, zbraň byla pevně montována na pravou stranu střeliště a kulomet byl kvůli tomu posunut vlevo.

Heinkel He 59B-2, AS/88 Legion Condor, Spain, 1936. In the Spanish Civil War, Heinkel He 59 biplanes were armed with a fixed 20 mm cannon. These weapons were not of the MG-FF type as almost every source seems to mention, in fact they experimentally employed the Solothurn ST-11 carried on the right side of the front gunner station and so the machine gun had to be moved to the left.

Scheme A



Šedá
Grey
RLM 63
H70 / C60

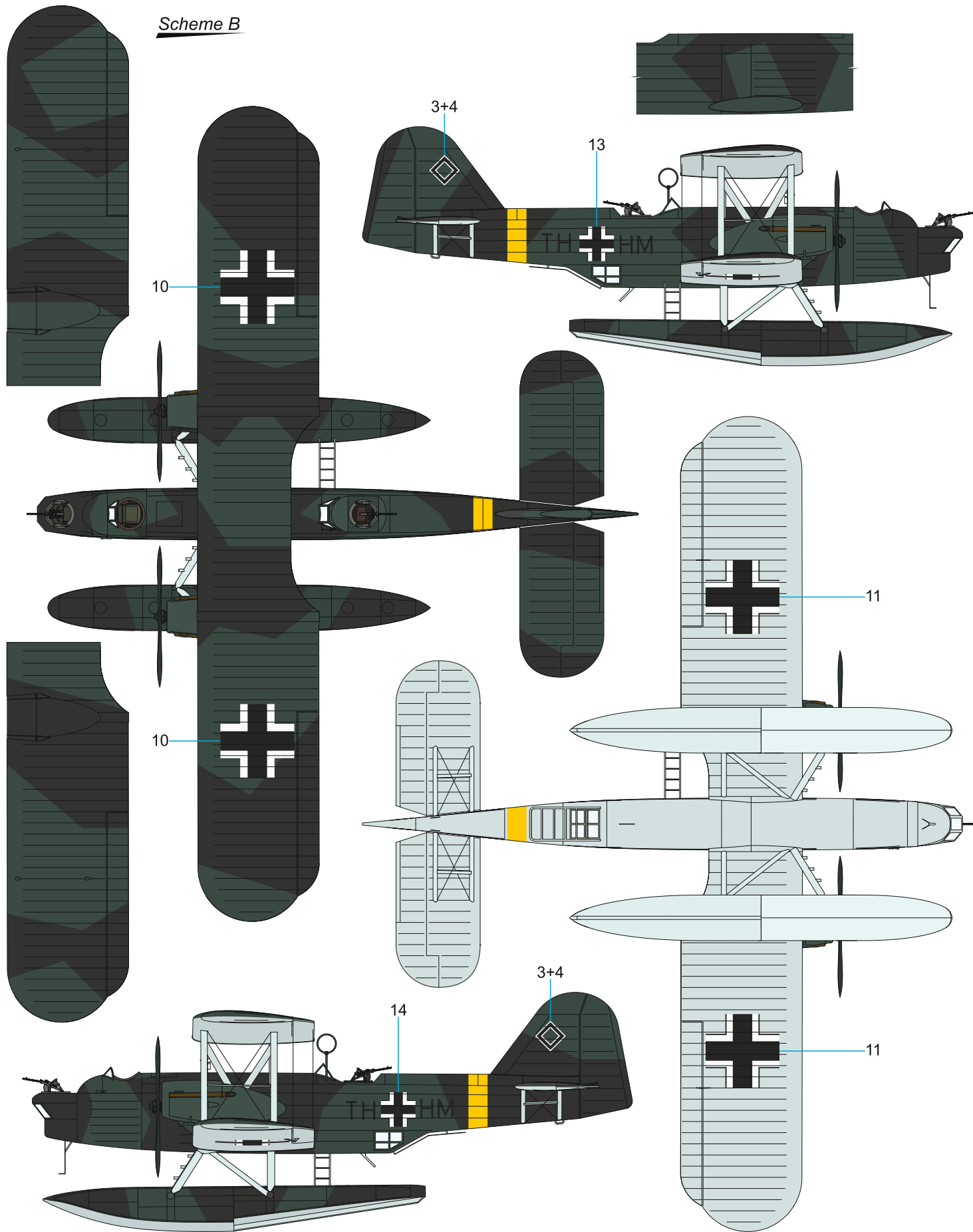
Hliník
Aluminium
H8 / C8

Bílá
White
H1 / C1

Heinkel He 59B-2, TH+HM, Seenotflugkommando 3, Boulogne-sur Mer, okupovaná Francie, 1940. Později byl TH+HM přesunut na východní frontu a operoval na Černém moři.

Heinkel He 59B-2, TH+HM, Seenotflugkommando 3, Boulogne-sur Mer, occupied France, 1940. Later the machine was transferred to the Eastern Front and was operated in the Black Sea area.

Scheme B



Zelená
Green
RLM 72
H65+20% H323
C18+20% H323

Zelená
Green
RLM 73
H64+20% H323
C17+20% H323

Světlá modrá
Light Blue
RLM 65
H67 / C115

Žlutá
Yellow
RLM 04
H413 / C113



1/72 SH72330
Letov Š.328v 'Czechoslovak Floatplane'



1/72 SH72250
N-3PB 'No. 330 (Norwegian) Squadron'



1/72 SH72438
Short Sunderland Mk.I/II 'The Flying Porcupine'