



## Aero A.12

### Instructions / Návod

**EN** In the 1920s, the Czechoslovak air force operated only one fighter plane type produced by the Aero aircraft company, the Aero A-18. Much greater success the company enjoyed in the field of heavier aircraft types. In early 1923, Aero started working on a two seat observation and reconnaissance biplane which could also operate as two seater fighter plane. The Ministry of Defence (MNO, Ministerstvo národní obrany) received Aero's proposition and placed an order for 35, later increased to even 50 airframes. A year later, the Ministry ordered another 44 examples, now of the so-called II. serie. The type was designated Aero A-12 and was of mixed construction, the fuselage was made of welded thin-walled tubes covered with wood and fabric. The all-wood wings also had fabric covering. The plane was powered with a German Maybach Mb IVa engine, originally built to be used on airships. This powerplant was required by the Ministry as they had large stocks from war reparations. Despite the initial issues with the fuselage safety factor, resulting in a strengthened fuselage structure, and cracking fuselage side-mounted, slat-type radiators (replaced by more common radiator type mounted forward of the upper wing), the A-12 biplanes served reliably both in the air force and (later) in aeroclubs. Even though the type was of important significance for the Czech military, it was overshadowed in service by the type that had been built on the basis of its airframe and known as Aero A-11. And although built later, the new type received earlier type number, paradoxically. At first, the A-12 airframe was tested with the Walter W-IV engine (the originally German BMW IV manufactured in the Walter engine factory in Prague), later three prototype proof-of-the-concept aeroplanes were built, A-11.1 to A-11.3, powered by Walter W-IV engines with side-mounted radiators. During the trials these radiators were replaced by the more common ones placed at the nose – these later becoming the characteristic feature of the type fitted to almost all A-11 versions. Following a series of thorough flying tests, the Ministry ordered serial production which at first gave a batch of the standard A-11 airframes, later followed by an improved Aero Ab-11 version equipped with a Perun II engine, a different style of the nose radiator and also a larger centre-wing section fuel tank. As these Ab-11s were mainly intended for the bombing role, they also had bomb racks under the lower wings. A batch of eight A-11HS airframes was built for the Finnish air force powered with a Hispano-Suiza 8Fb engine. The flight tests of the first built A-11HS.1 were conducted by the crew of the Aero's chief test pilot Josef Novak and the chief designer Antonin Husnik sitting in the rear, observer's cockpit. During such one flight, in the course of one hour and four minutes, they did 225 loopings, setting a Czechoslovak record.

A few test versions were built but did not reach the production, such as the A-11C or A-11LD, the majority of the airframes, however, was built in the A-11N, Ab-11N and A-111 night bomber versions, the A-25, A21 and A-125 trainers with dual controls. The Aero A-11 also became the basis for the first indigenous designed and built seaplane, the Aero A-29 which was fitted with a pair of floats. The development line based on the Aero A-11 also gave the much improved Aero 32 and 211 series with radial engines.

The Czechoslovak A-11 biplanes served with all air force regiments and became the main piece of armament of observations squadrons, and their service was long and trouble free. When they eventually got obsolete, the A-11 were gradually re-assigned to training units to join the dual-control versions already flying there. In combat service, the A-11 were replaced by the new Letov Š.328 biplane and the last ones of them fell into the hands of the Germans, the Luftwaffe however soon rid of them because of their rather old age. The three last examples of the A-11 trainer plus one A-25 continue to fly with the Slovak State military until 1944.

Span: 12.80 m, length: 8 m, max. speed: 215 km/h, cruise speed: 190 km/h, range: 750 km, ceiling: 7,200 m, rate of climb: 5,000 m in 21 min 50 sec.

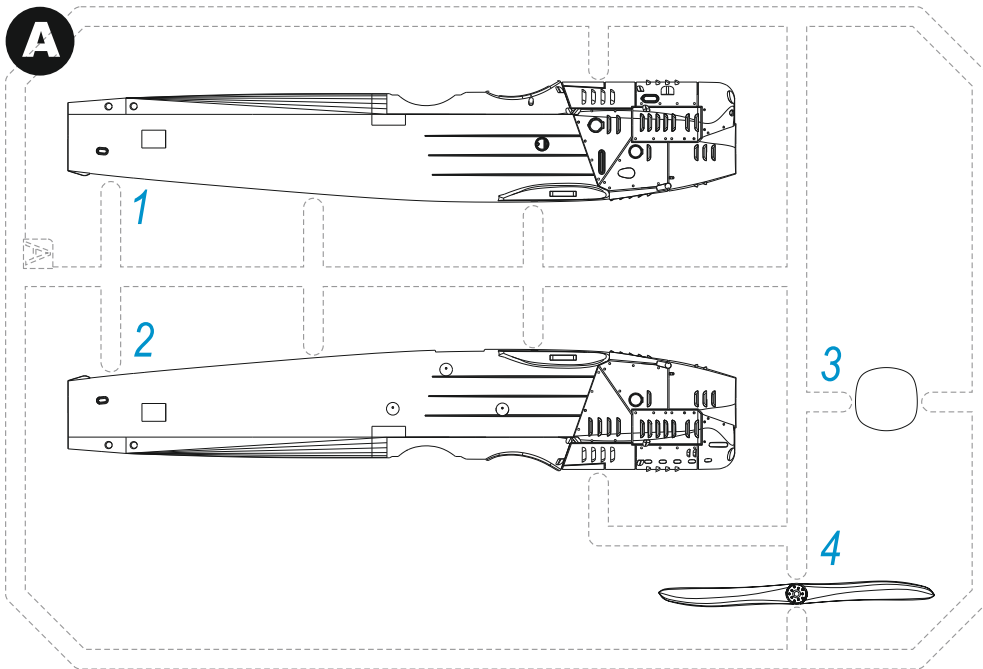
**CZ** Ve dvacátých letech minulého století dodala firma Aero Československému vojenskému letectvu jediný typ stíhacího letadla, Aero A-18. Mnohem větší úspěchy slavila s těžšími typy letadel. Začátkem roku 1923 zahájila firma Aero vývoj dvoumístného dvouplošníku, určeného k plnění pozorovacích a průzkumných úkolů. Letoun měl být schopen nasazení i jako dvoumístná stíhačka. MNO (Ministerstvo národní obrany) na nabídku Aera z března 1923 zareagovalo objednávkou na 35 letadel, později navýšenou na 50 letadel. O rok později byla objednána II. serie, celkem bylo vyrobeno 94 kusů. Typ, nesoucí označení Aero A-12 byl smíšené konstrukce, trup byl svařen z tenkostěnných trubek, na který byla přimontována dřevěná karoserie, potažená plátnem. Plátěný potah měla i celodřevěná křídla. Pohon zajišťoval německý, původně vzducholodní, motor Maybach Mb IVa. Tento motor požadovalo MNO, mělo jich velkou zásobu z válečných reparací. Přes počáteční obtíže s nízkým bezpečnostním násobkem trupu, který musel být zesílen a problémy s praskáním lamelových bočních chladičů (u části letadel byly nahrazeny čelním chladičem před horním křídlem) sloužily Aera A-12 spolehlivě v armádě i později v aeroklubech. I když měly pro Československé vojenské letectvo velký význam, byly ve službě zastíněny typem, který z Aera A-12 převzal konstrukci draku. Paradoxně, i když vznikl později, nesl označení Aero A-11. Nejprve byl do draku A-12 zkušebně zastavěn motor Walter W-IV (ex BMW IV, vyráběný továrnou Walter v Praze), poté byly postaveny tři ověřovací prototypy A-11.1 až A-11.3. Všechny byly poháněny motory Walter W-IV a zpočátku měly postranní chladiče. V průběhu testů byly ale chladiče zaměněny za čelní. Ty se staly charakteristickým rysem prakticky všech variant Aera A-11. Po důkladných zkouškách objednalo MNO sériovou výrobu. Po standardních A-11 přišly do výroby vylepšené Aera Ab-11, lišící se motorem Perun II. Ab-11 se kromě motoru lišily chladičem, zvětšenou nádrží v baldachýnu horního křídla. Protože byly určeny k bombardování, pod křídlem nosily bombové závěsníky. Pro Finsko byla vyrobena série osmi letounů A-11HS s motorem Hispano-Suiza 8Fb. Během zkoušek prvního A-11HS.1 kvalitu letounu otestoval šéfpilot Aera J. Novák, spolu s šéfkonstruktorem A. Husníkem na sedadle pozorovatele. Během jedné hodiny a čtyř minut vykroužili 225 přemetů. Tento výkon byl uznán jako československý rekord.

Vedle několika pokusných verzí s různými motory, jako byla A-11C nebo A-11LD, které se do výroby nedostaly byly vyráběny sériově noční bombardovací A-11N, Ab-11N a A-111 či cvičné A-25, A-21 a A-125 s dvojitým řízením. Aero A-11 se stala i základem pro první československý plovákový letoun Aero A-29. Vývojová řada vycházející z konstrukce Aera A-11 pak pokračovala značně upravenými Aery řady 32 a 211, s hvězdicovými motory.

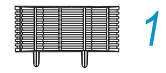
Československé A-11 sloužily u všech leteckých pluků, staly se hlavní výzbrojí pozorovacích letek. Sloužily spolehlivě, velmi dlouho. Když zastaraly, tak byly postupně přezarovány k výcviku, kde již sloužily cvičné varianty jedenáctky. V bojové službě je nahrazovaly Letovy Š.328. Poslední stroje padly do rukou německých okupantů, ale Luftwaffe je brzy vyřadila jako zastaralé. Tři cvičné stroje A-11 a jeden A-25 pak používalo letectvo Slovenského štátu až do roku 1944.

Rozpětí: 12,80 m, délka: 8 m, max. rychlost: 215 km/h, cest. rychlost: 190 km/h, dolet: 750 km, dostup: 7 200 m, výstup do 5 000 m za 21 min 50s.

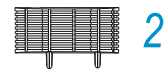
# Parts List



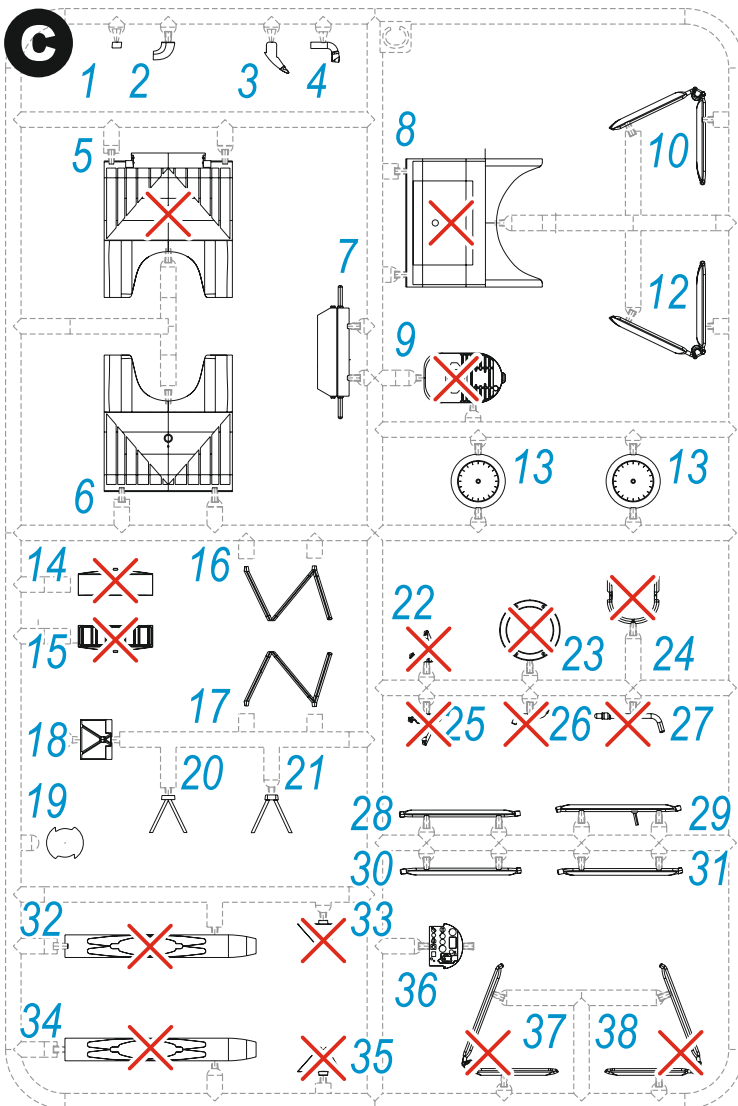
## 3D-Printed Parts



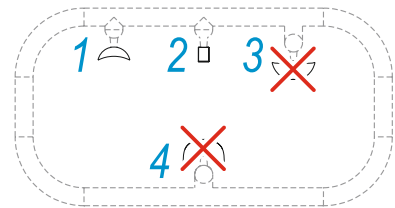
1



2



## CP - Clear Parts



✗ = Not used

## Barvy GUNZE/ GUNZE Colour No.

<b>A</b>	Černá / Black	H12/C33
<b>B</b>	Šedá / Gray	H57/C73
<b>C</b>	Plátno / Fabric	H85/C45
<b>D</b>	Hliníková / Aluminium	H8/C8
<b>E</b>	Opálený kov / Burnt Iron	H76/C61
<b>F</b>	Barva pneu / Tire Black	H77/C137
<b>G</b>	Černá kůže / Black Leather	H416/C116
<b>H</b>	Barva dřeva / Wood Brown	H37/C43
<b>I</b>	Červená / Red	H3C3
<b>J</b>	Oranžová / Orange	H24/C58
<b>K</b>	Mosaz / Brass	MC219



MOŽNOST VOLBY  
OPTIONAL  
NACH BELIEBEN  
OPTION



POUŽÍT KYANOAKRYLÁTOVÉ LEPIDLO  
INSTANT CYANOACRYLATE GLUE  
ZYANOAKRYLÁTKLEBER  
ADHÉSIF CYANOACRYLAT

## SYMBOLS



OHNOUT  
BEND  
BIEGEN  
COURBER



ZHOTOVIT NOVĚ  
SCRATCH BUILD  
FERTIGSTELLEN  
ACHEVER

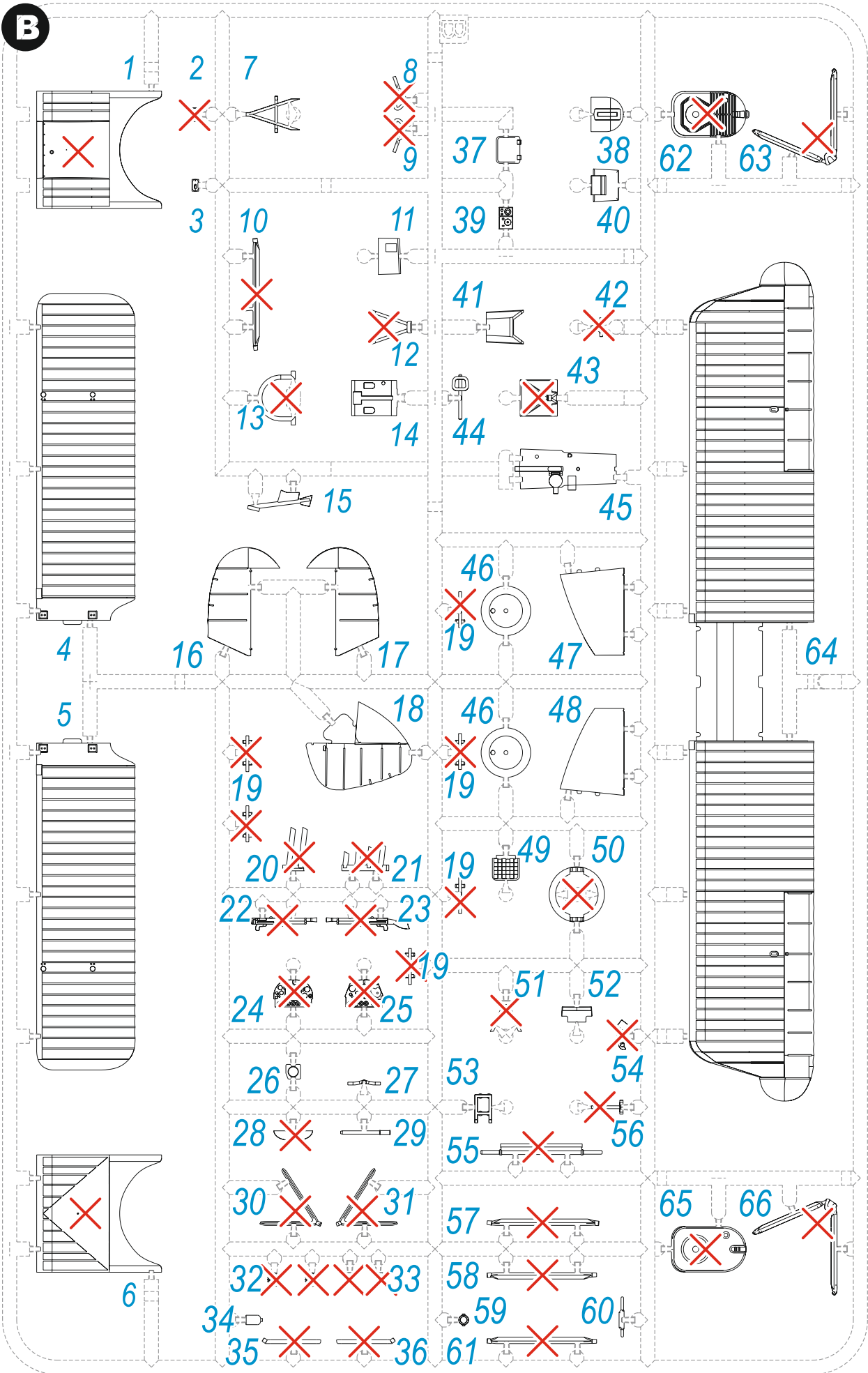


ŘEZAT/VRTAT  
CUT OFF/DRILL  
ENTFERNEN  
DETACHER

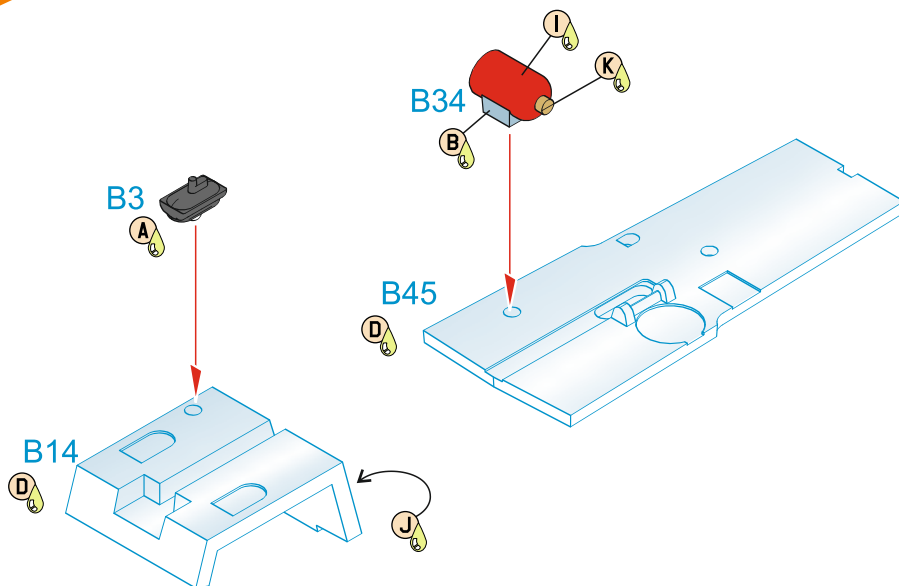
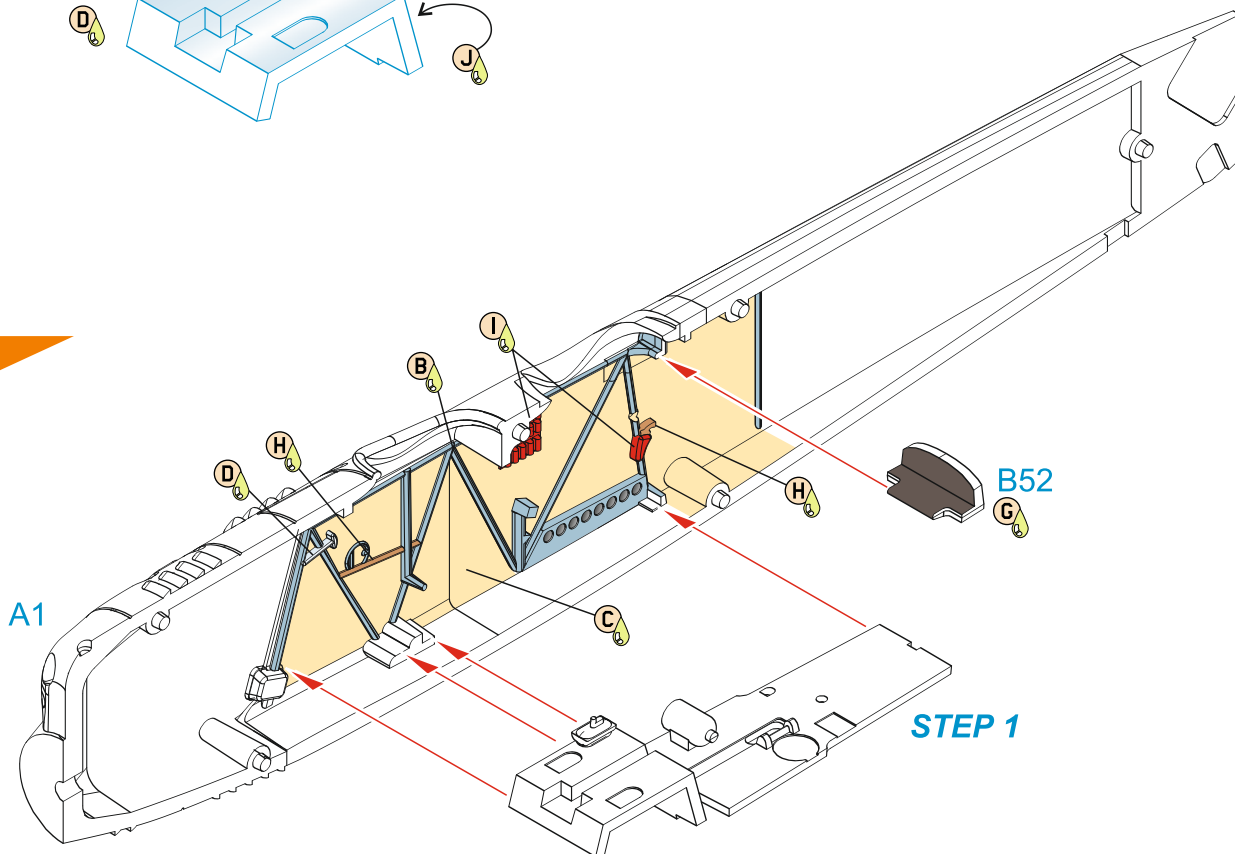
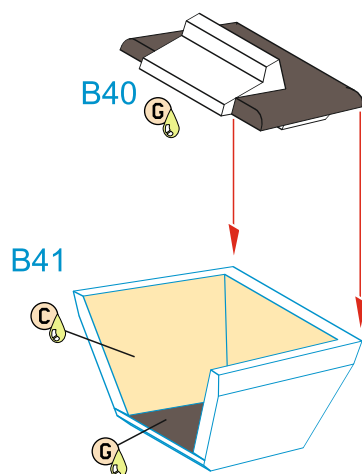
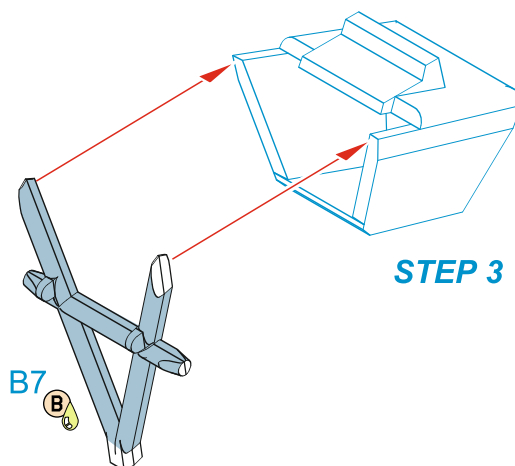


NATŘÍT  
COLOUR  
FARBEN  
PEINDRE

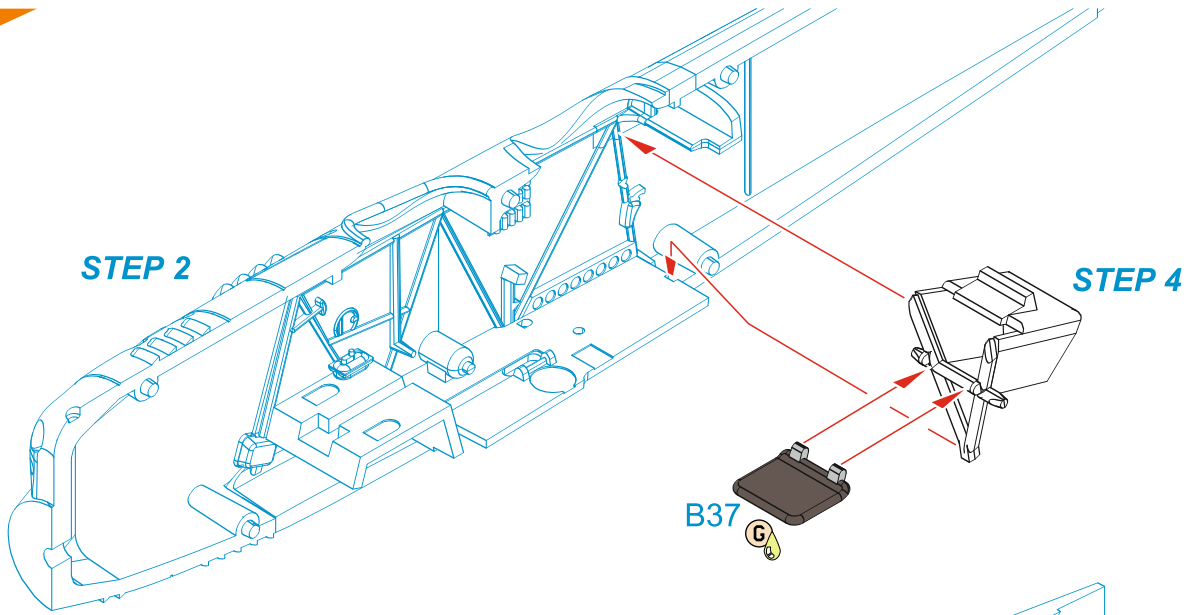
**B**



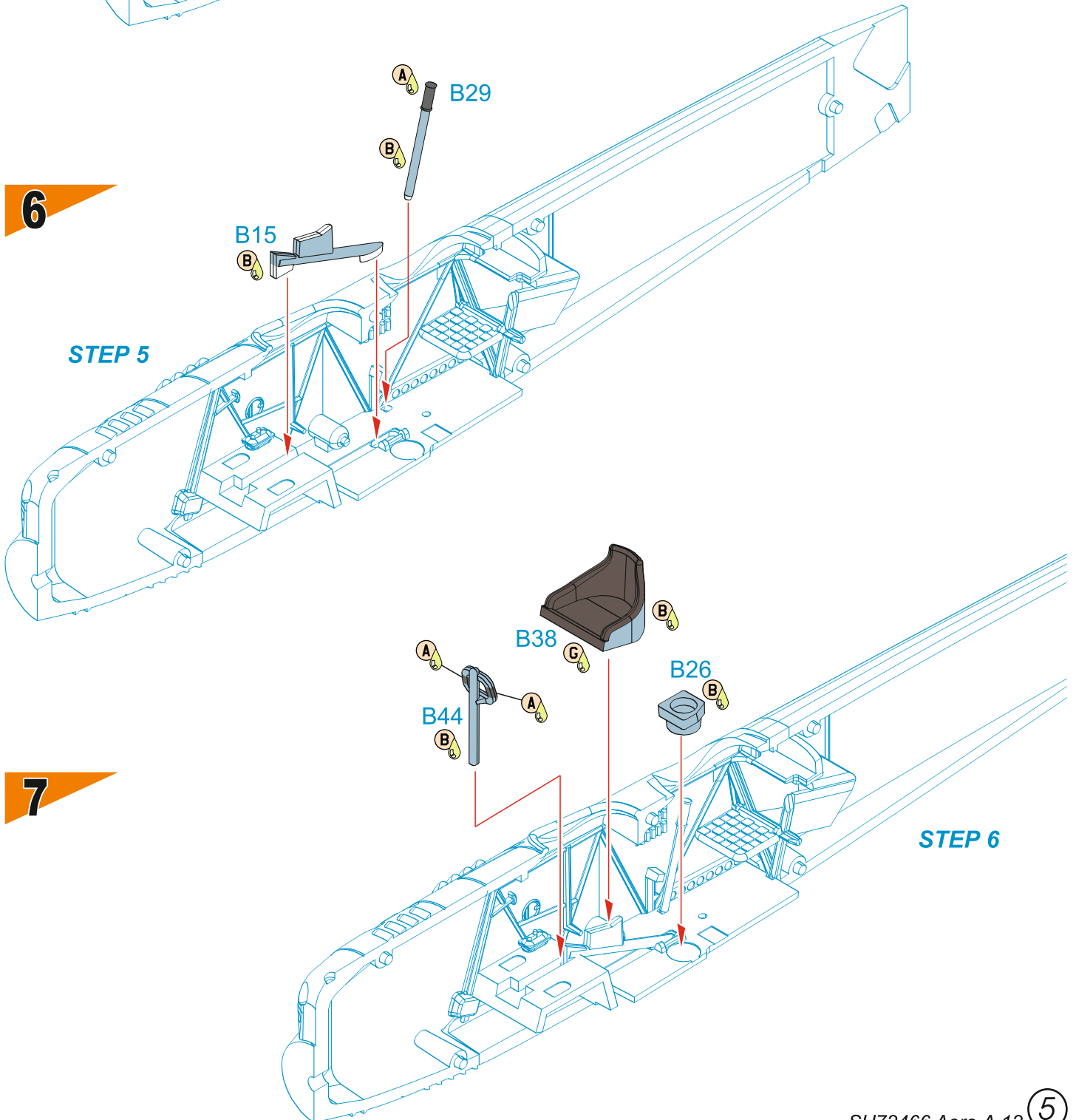
**X** = Not used

**1****2****3****4**

5



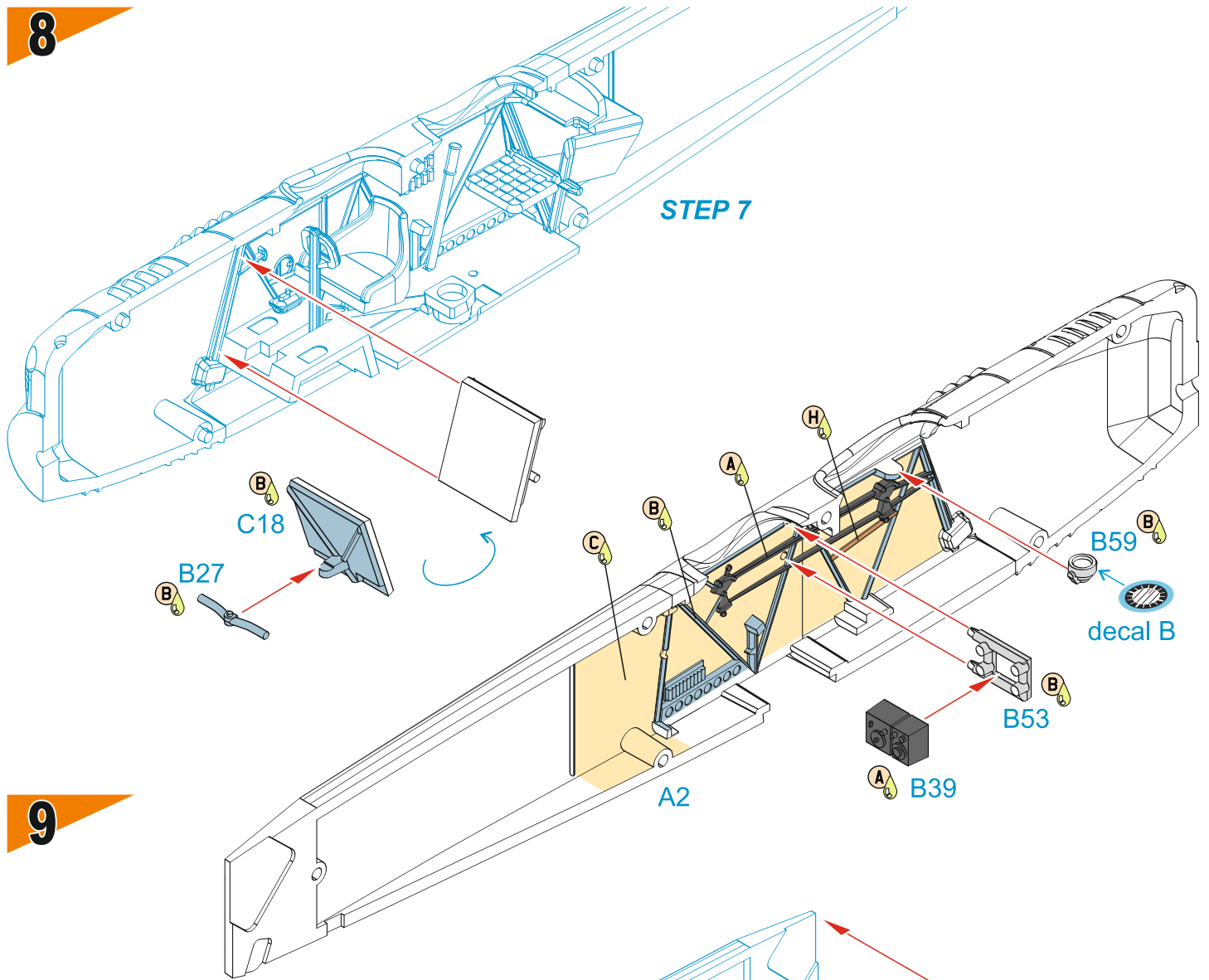
6



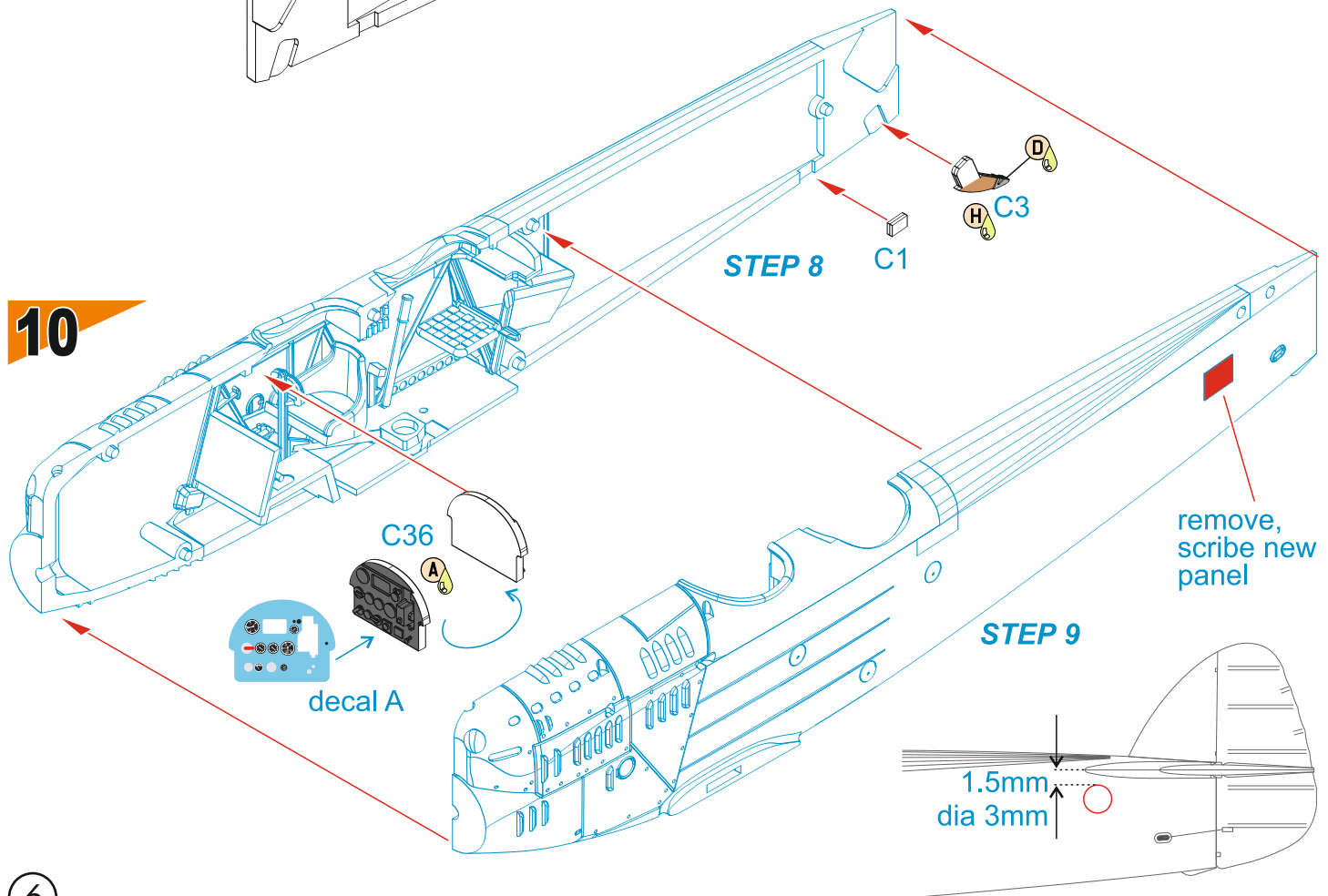
7



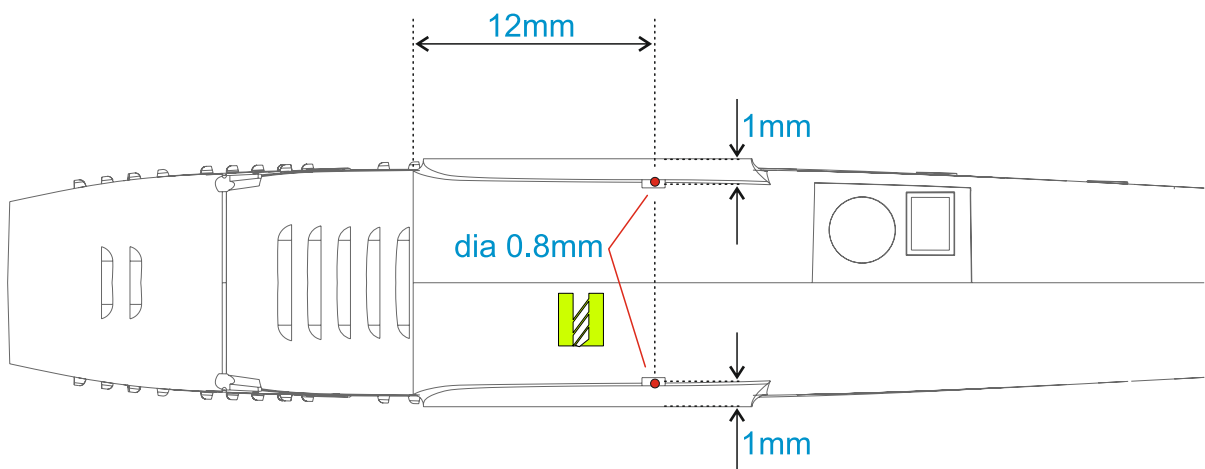
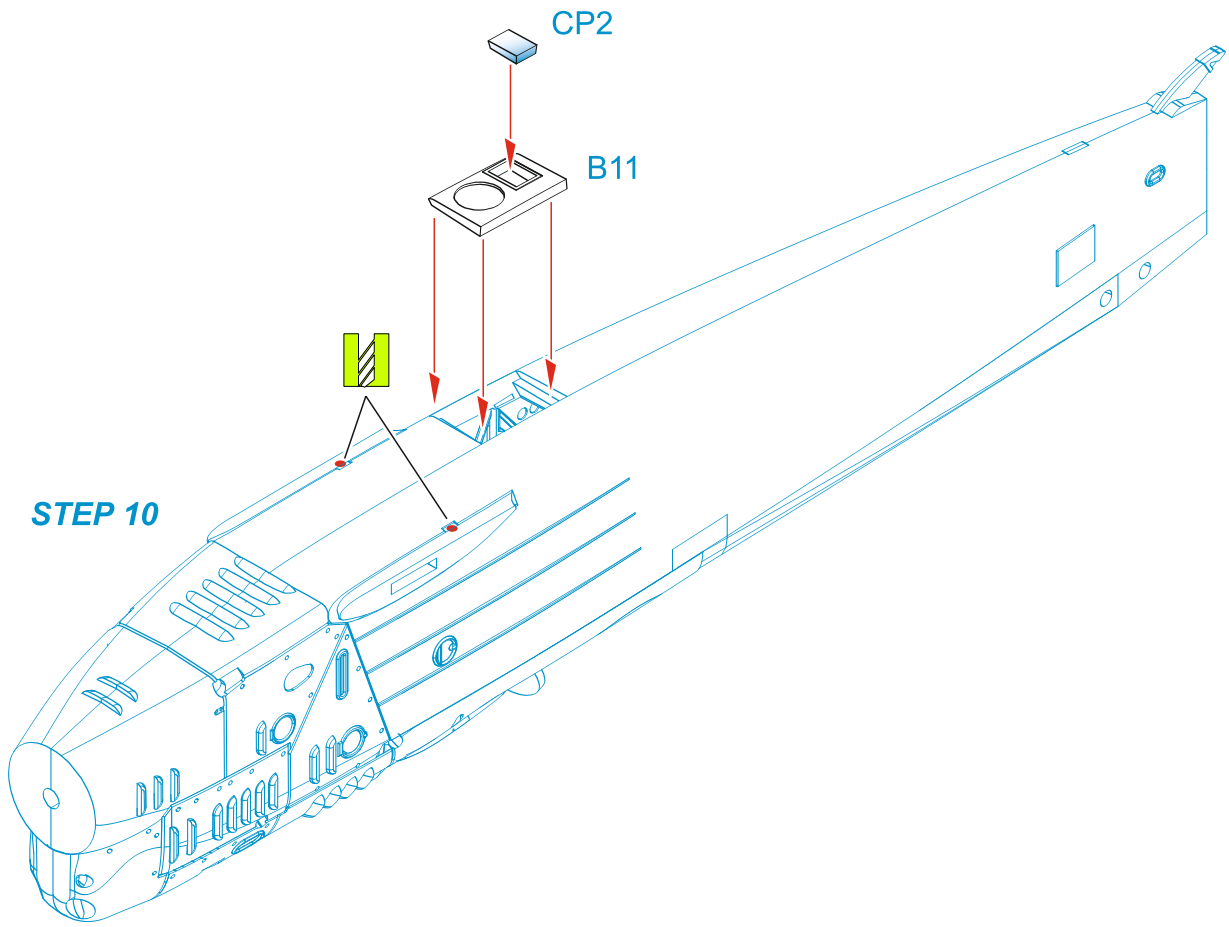
8



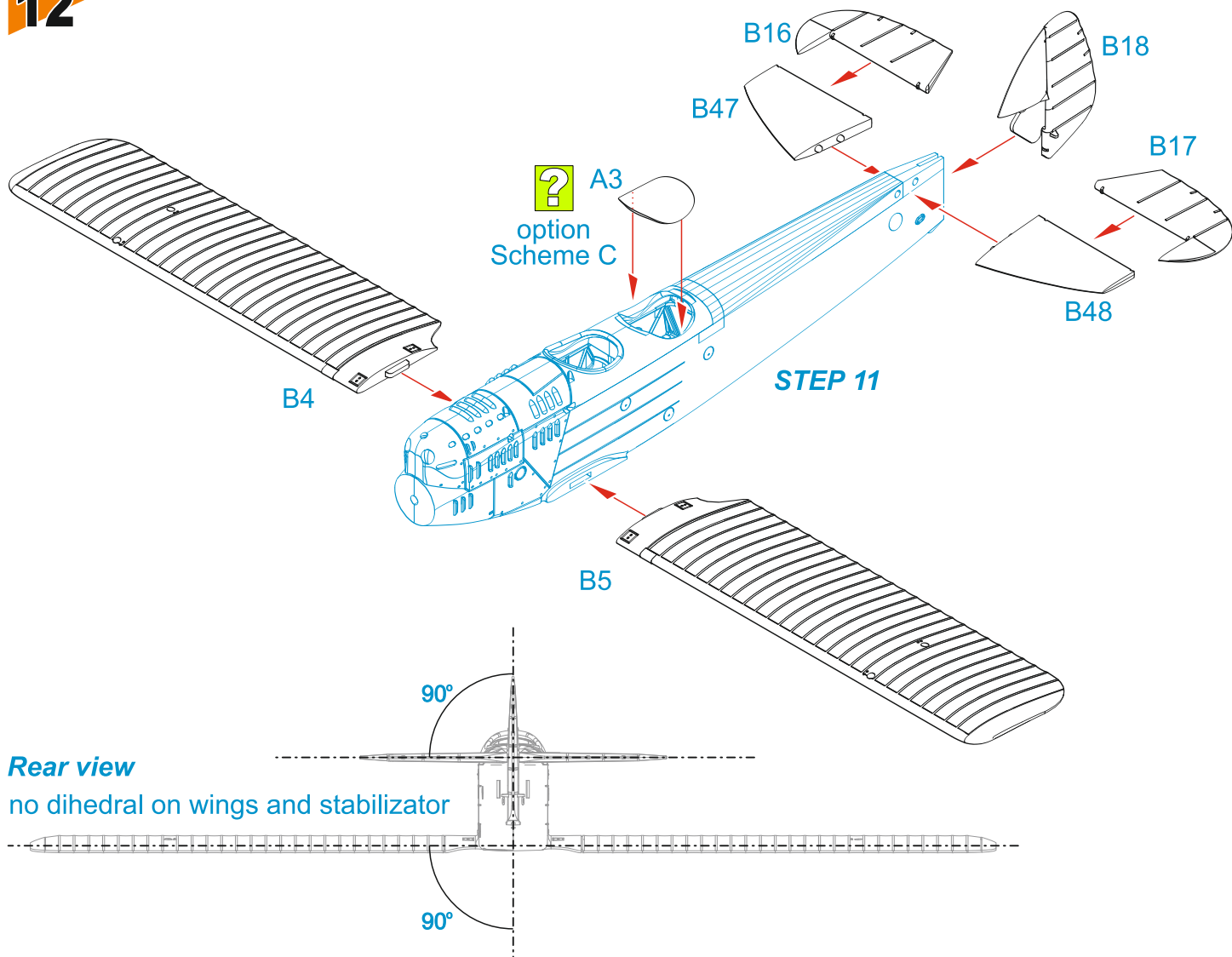
9



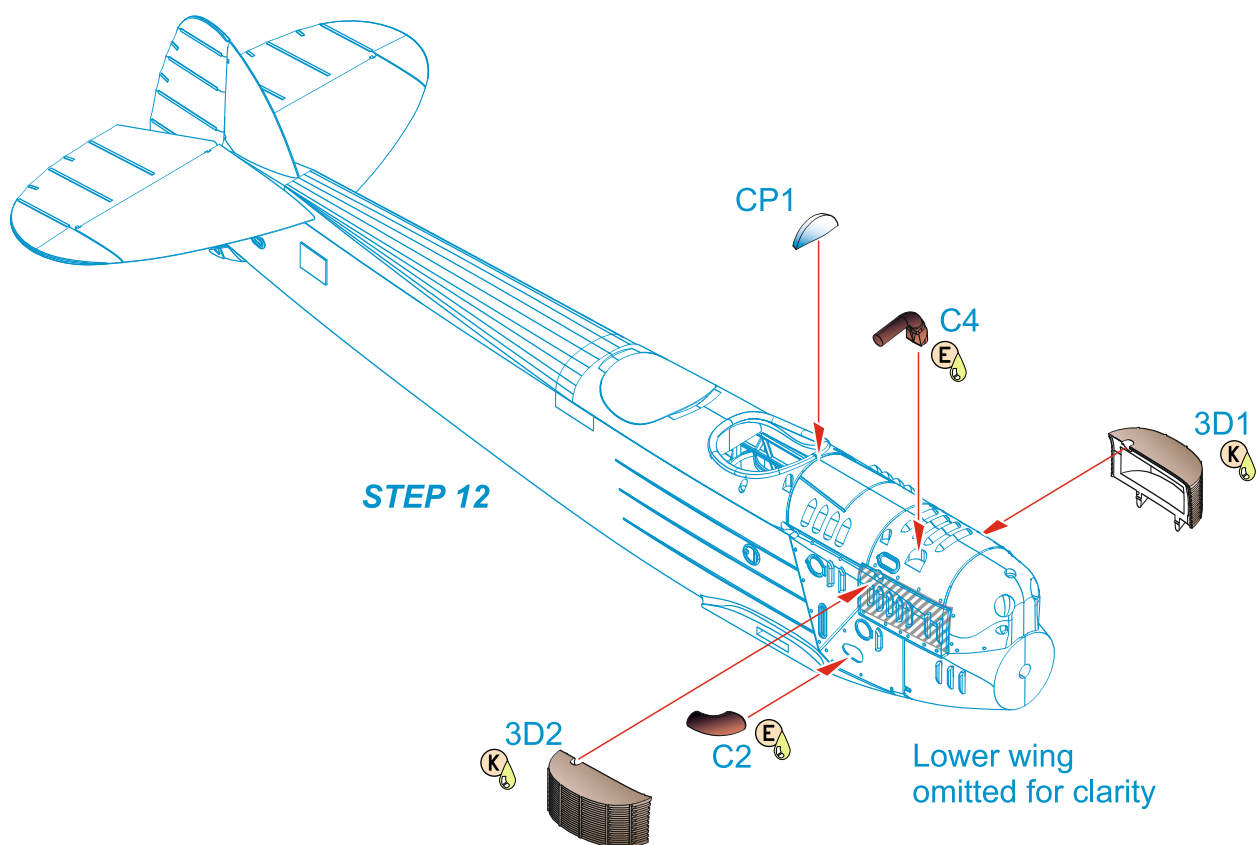
10



# 12

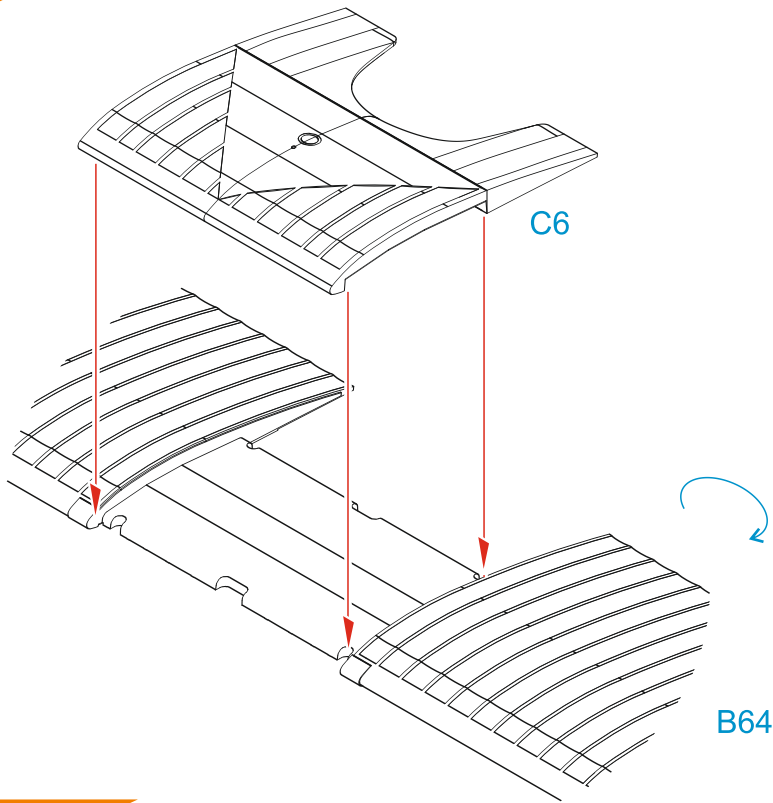


# 13

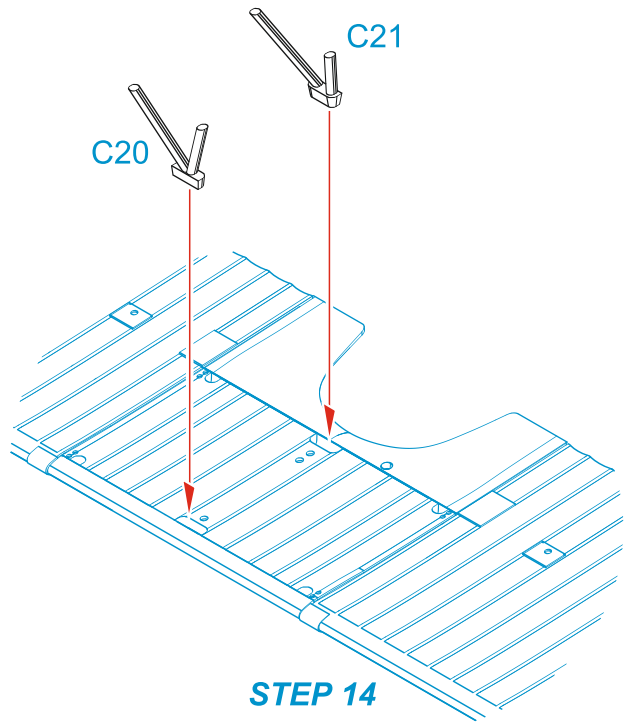




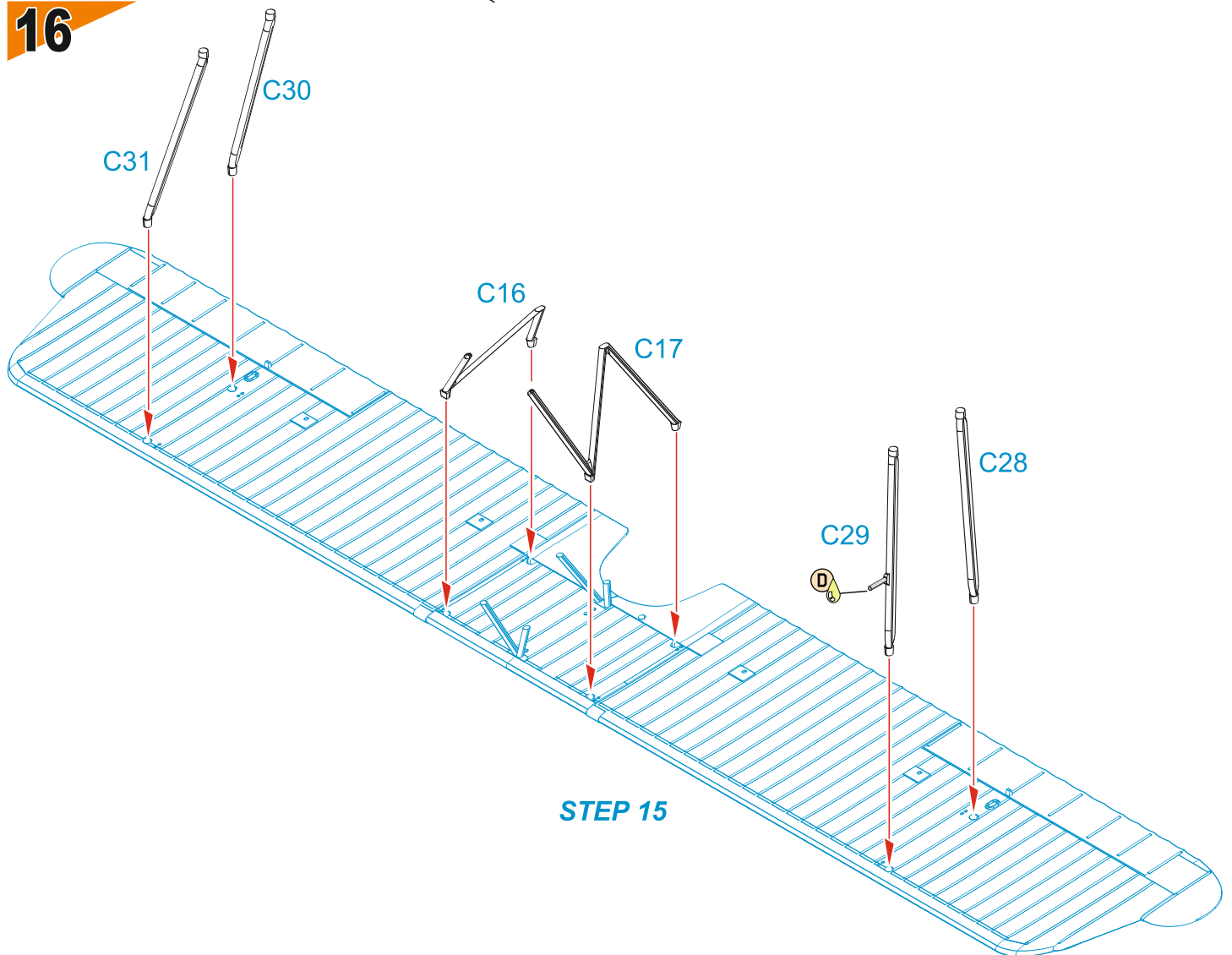
14



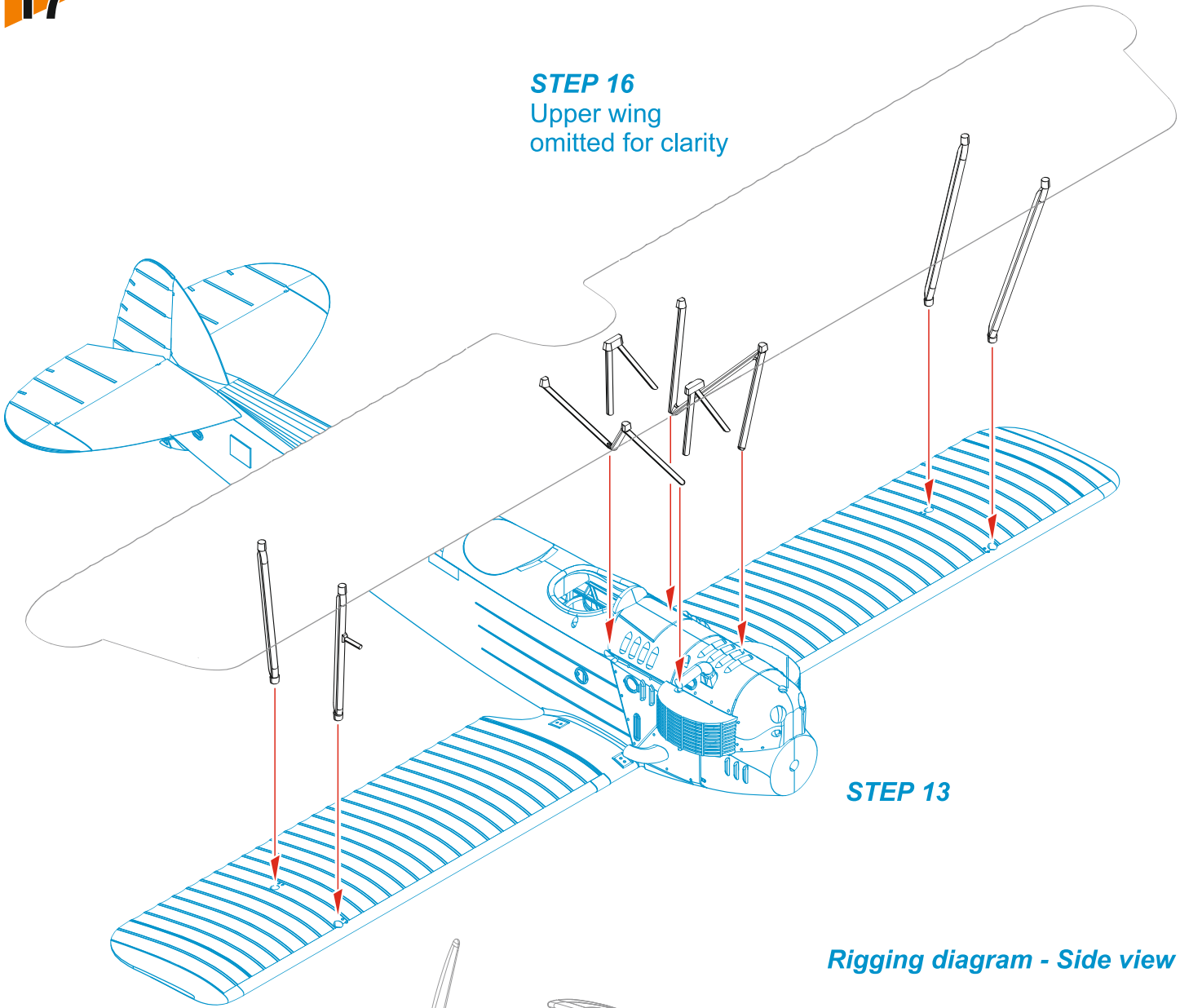
15



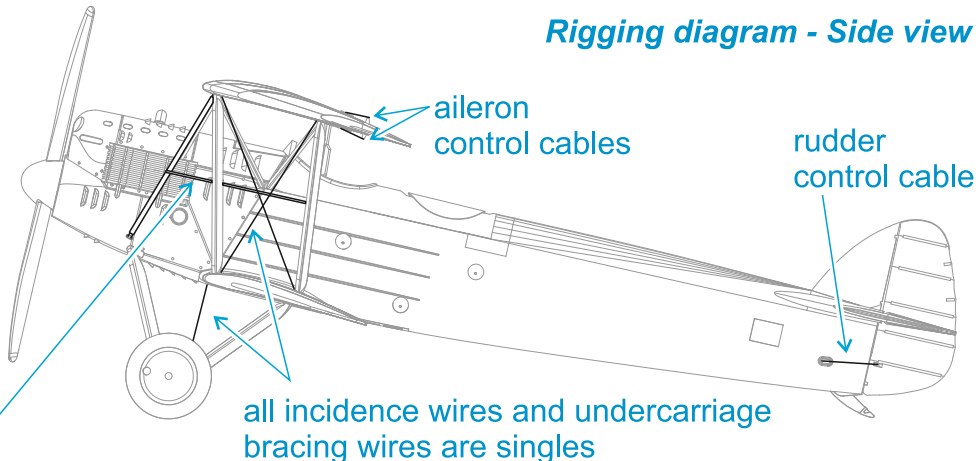
16



**STEP 16**  
Upper wing  
omitted for clarity



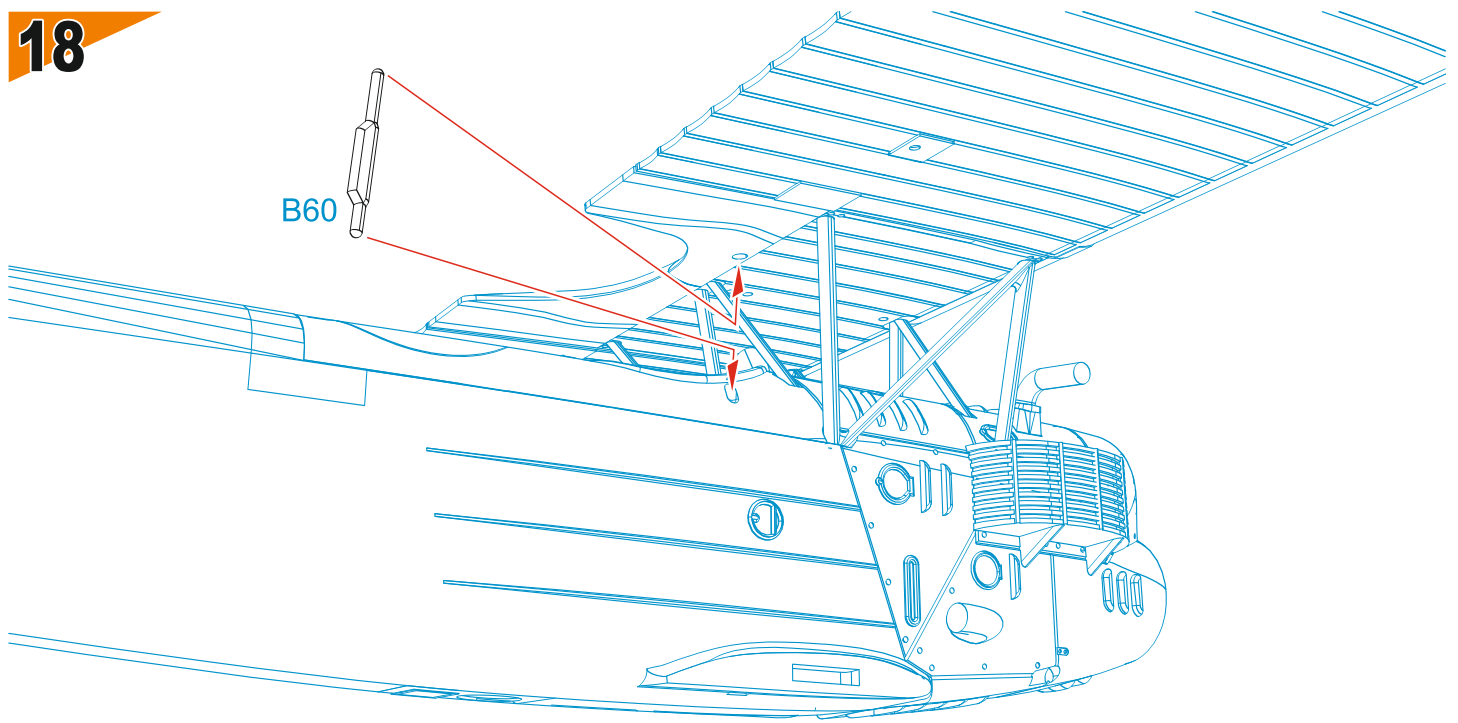
**Rigging diagram - Side view**



**Rigging diagram - Front view**

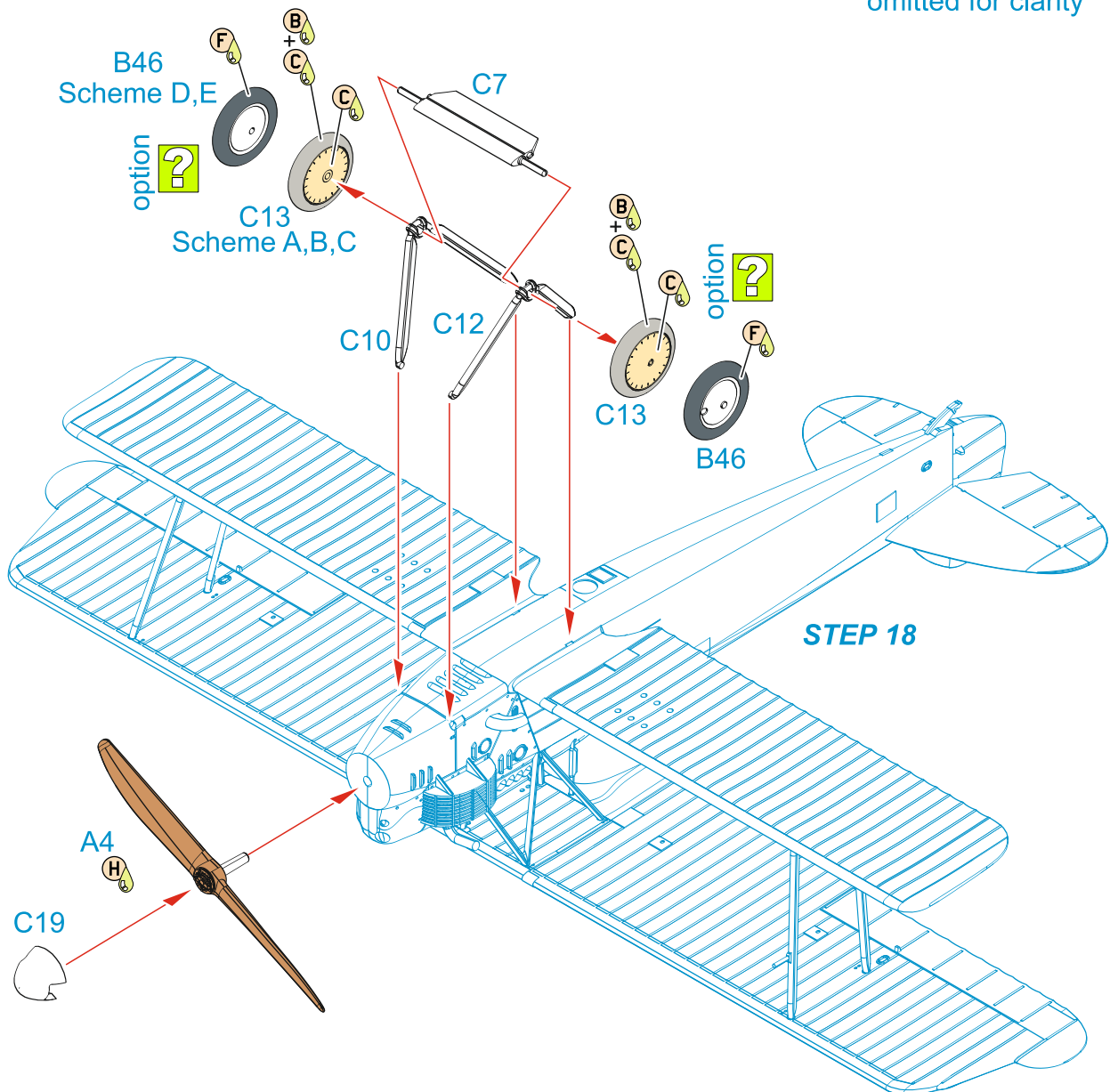
all flying and landing wires are doubles and with leather covering (brown)

18



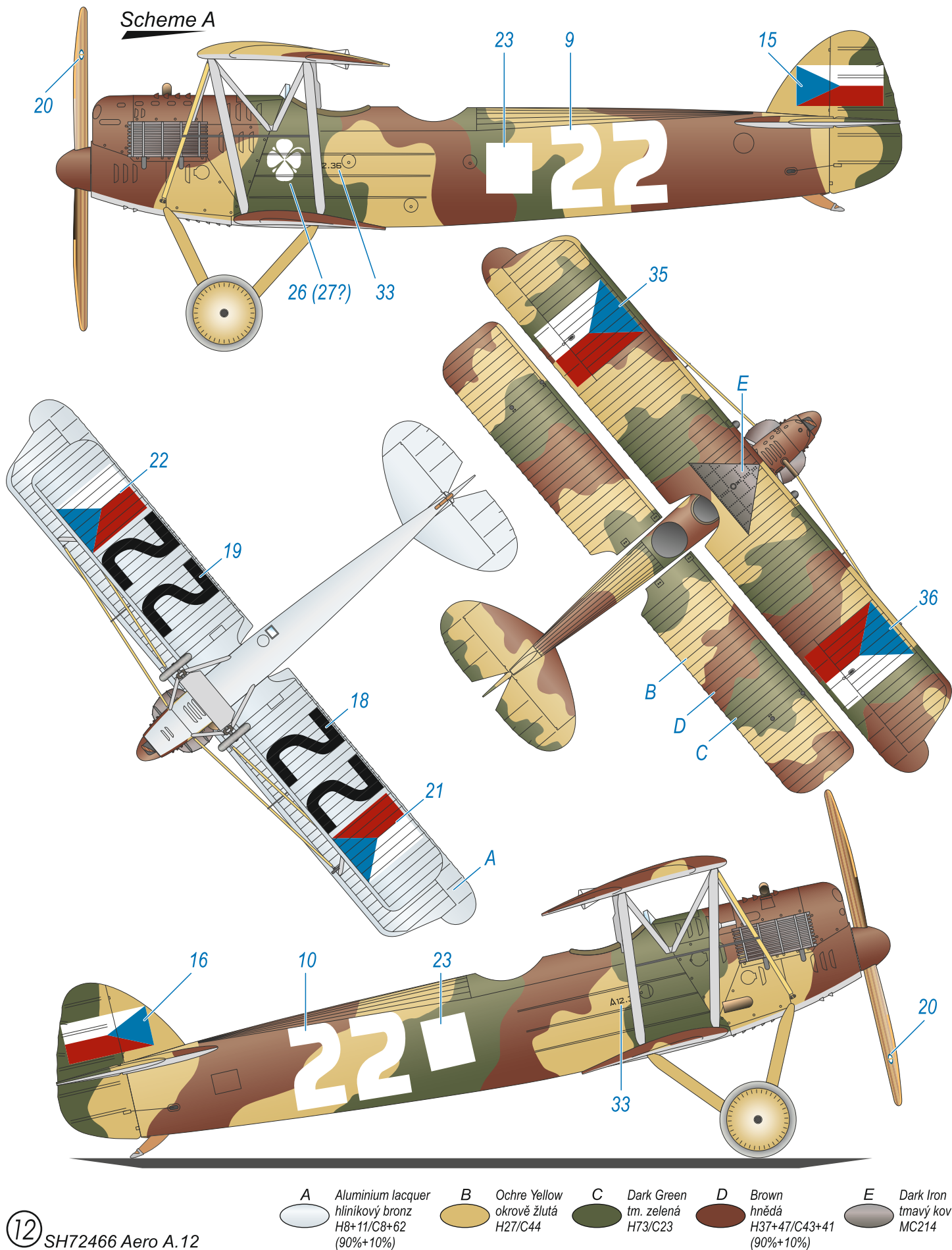
**STEP 17**  
Some details  
omitted for clarity

19



Aero A-12.36, race number 22, The 2nd Air Speed Race for the Trophy of the President of the Czechoslovak Republic, 7 September 1924. Aeroplane no.22 with a drawing of a four leaf clover for good luck was flown by Bohumil Kašpar who also eventually won the A category (250kg payload) and held the world record of 189.765km/h in this category on a 200km track.

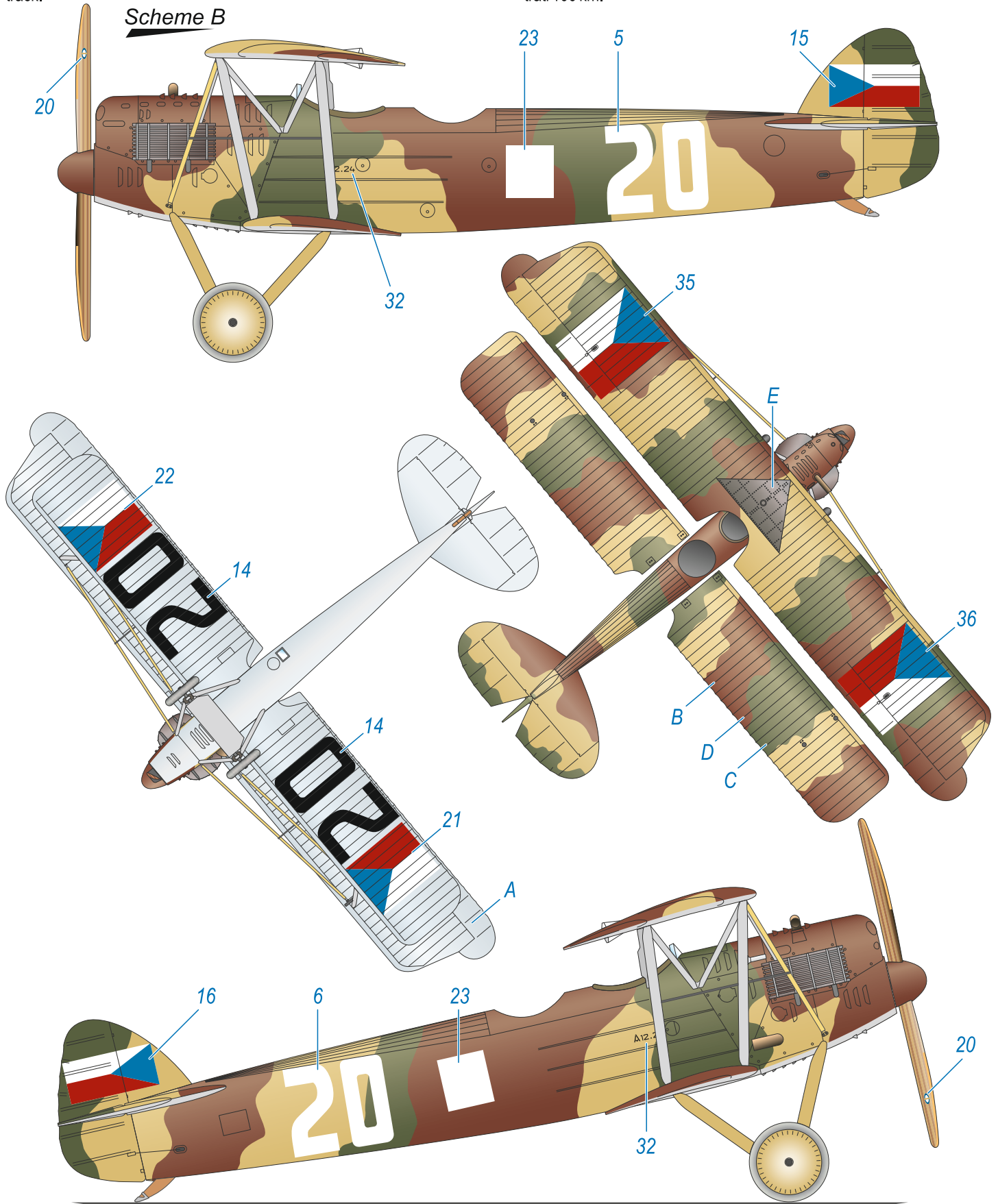
Aero A-12.36, startovní číslo 22, II. ročník Leteckého závodu rychlostního o cenu presidenta republiky, 7. září 1924. Letoun, nesoucí pod kabinou kresbu čtyřlístku pro štěstí, pilotoval Bohumil Kašpar. V kategorii A, určené pro letouny s užitečným nákladem 250 kg, v tomto závodu zvítězil. Stal se zároveň držitelem světového rychlostního rekordu 189,765 km/h v kategorii těchto letadel na trati 200 km.





Aero A-12.24, race number 20, The 2nd Air Speed Race for the Trophy of the President of the Czechoslovak Republic, 7 September 1924. Flown by Josef Kalla in the A category (250kg payload) with the speed of 202.133 km/h in the first circuit, however due to engine failure Kalla had to make an emergency landing. He did not finish the race, even so he became the holder of the world speed record in this category on a 100km track.

Aero A-12.24, startovní číslo 20, II. ročník Leteckého závodu rychlostního o cenu presidenta republiky, 7. září 1924. Letoun pilotoval Josef Kalla. V kategorii A, určené pro letouny s užitečným nákladem 250 kg zaleťel první okruh rychlostí 202,133 km/h, v druhém okruhu musel nouzově přistát pro poruchu motoru. Závod sice nedokončil, ale stal se držitelem světového rychlostního rekordu v kategorii těchto letadel na trati 100 km.

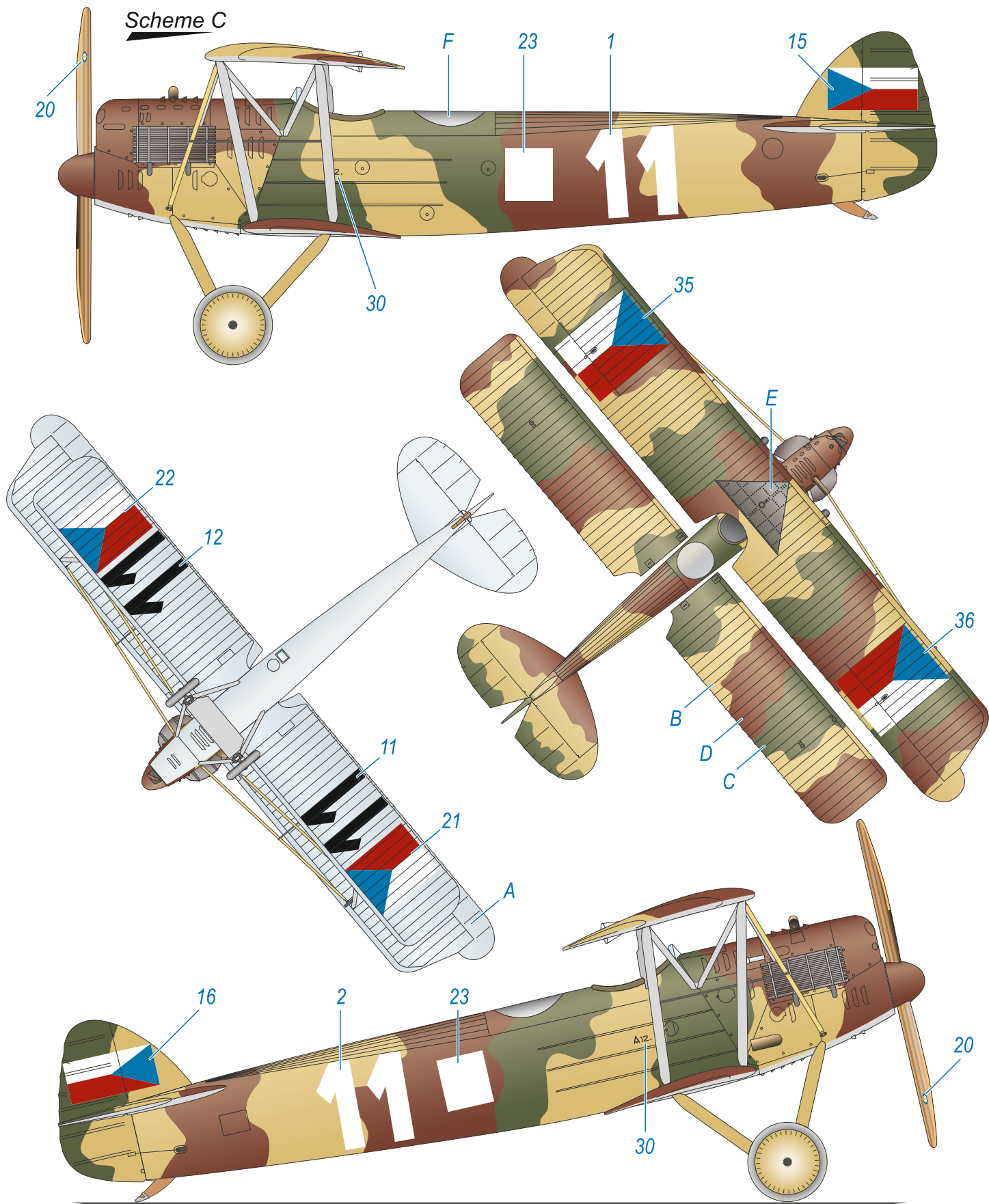


- |   |  |  |   |  |
|---|--|--|---|--|
| <b>A</b> Aluminium lacquer<br>hliníkový bronz<br>H8+11/C8+62<br>(90%+10%) | <b>B</b> Ochre Yellow<br>okrově žlutá<br>H27/C44 | <b>C</b> Dark Green<br>tm. zelená<br>H73/C23 | <b>D</b> Brown<br>hnědá<br>H37+47/C43+41<br>(90%+10%) | <b>E</b> Dark Iron<br>tmavý kov<br>MC214 |
|---|--|--|---|--|



Aero A-12.c/n unknown, race number 11, The 2nd Air Speed Race for the Trophy of the President of the Czechoslovak Republic, 7 September 1924. Flown by František Lehký who won the C category (500kg payload) and also broke the world record in this category on a 200km track with the speed of 202.988 km/h

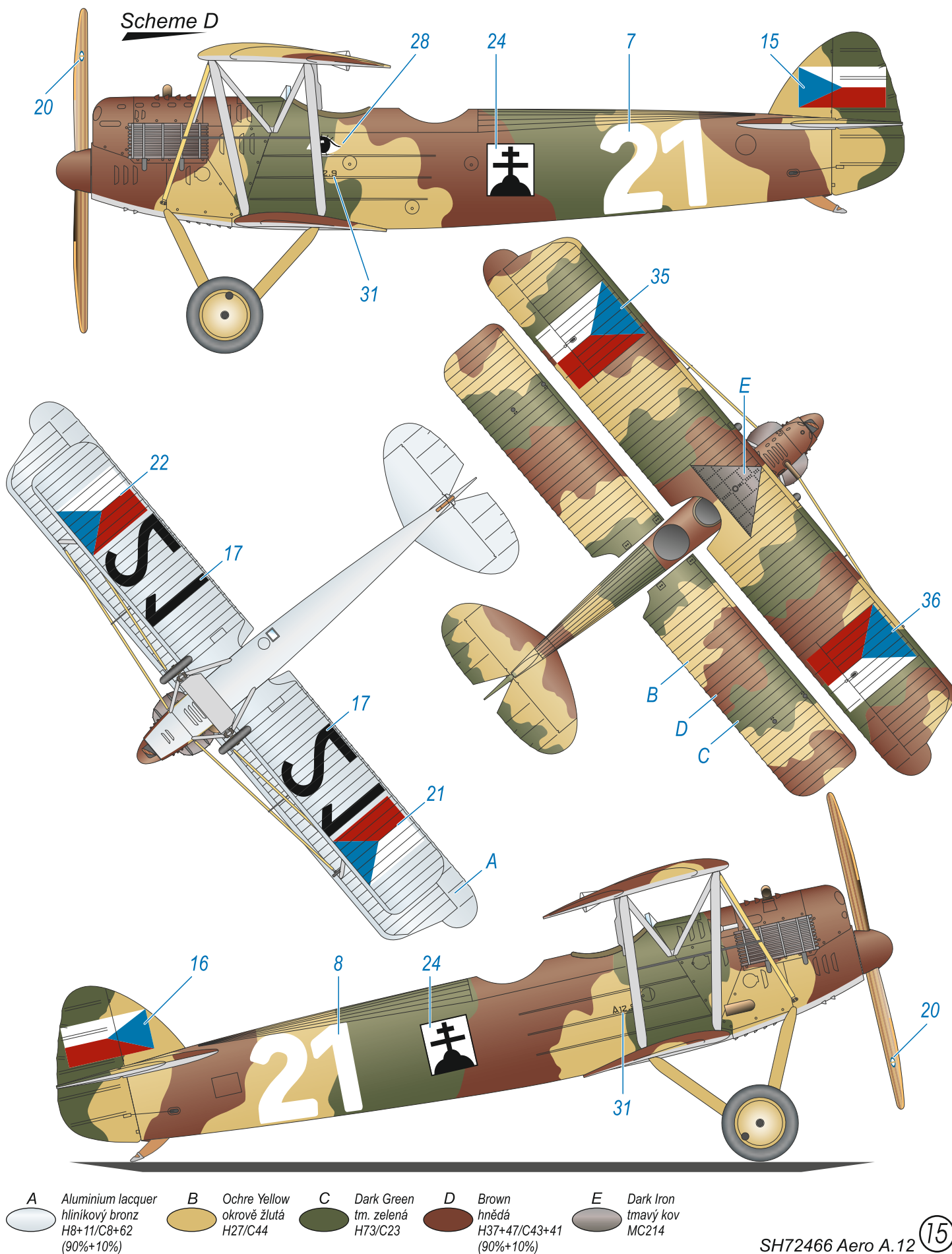
Aero A-12 neznámého výr. čísla, startovní číslo 11, II. ročník Leteckého závodu rychlostního o cenu prezidenta republiky, 7. září 1924. Letoun pilotoval František Lehký. V kategorii C, určené pro letouny s užitečným nákladem 500 kg, v tomto závodu zvítězil. Stal se zároveň držitelem světového rychlostního rekordu 202,988 km/h v kategorii těchto letadel na trati 200 km.



- |                                    |   |   |   |   |   |  |
|------------------------------------|---|---|---|---|---|--|
| <p><b>14</b> SH72466 Aero A.12</p> | <p><b>A</b> Aluminium lacquer<br/>hliníkový bronz<br/>H8+11/C8+62<br/>(90%+10%)</p> | <p><b>B</b> Ochre Yellow<br/>okrově žlutá<br/>H27/C44</p> | <p><b>C</b> Dark Green<br/>tm. zelená<br/>H73/C23</p> | <p><b>D</b> Brown<br/>hnědá<br/>H37+47/C43+41<br/>(90%+10%)</p> | <p><b>E</b> Dark Iron<br/>tmavý kov<br/>MC214</p> | <p><b>F</b> Aluminium<br/>hliník<br/>H8/C8</p> |
|------------------------------------|---|---|---|---|---|--|

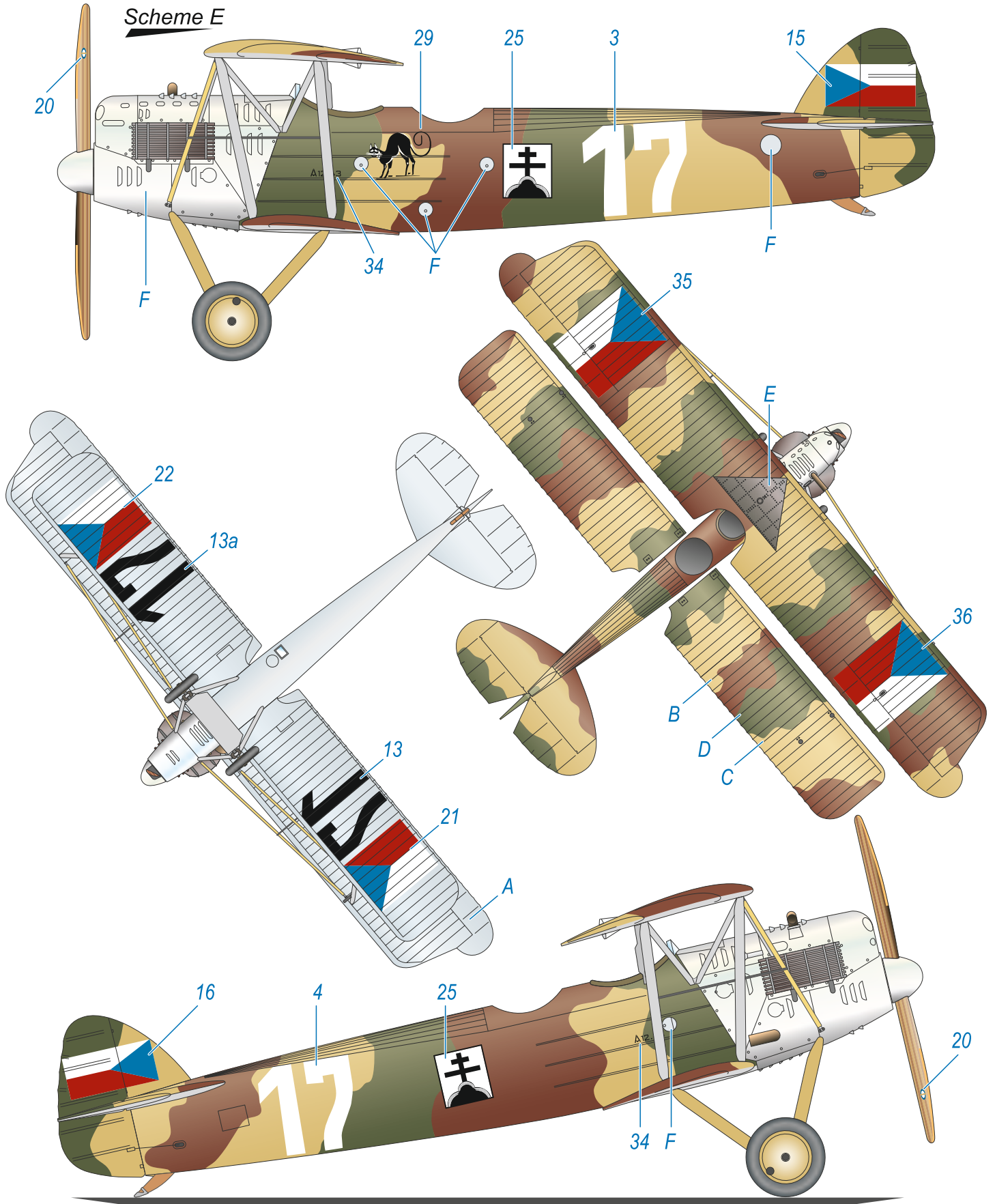
Aero A-12.36, race number 21, The 2nd Air Speed Race for the Trophy of the President of the Czechoslovak Republic, 7 September 1924. This Aero with an eye emblem on the port fuselage side was piloted by podp. Nikolaj Sapošnikov who won the second place in the C category (500kg payload), achieving an average speed of 196.099 km/h.

Aero A-12.36, startovní číslo 21, II. ročník Leteckého závodu rychlostního o cenu presidenta republiky, 7. září 1924. Letoun, nesoucí pod kabinou kresbu oka, pilotoval podp. Nikolaj Sapošnikov. V kategorii C, určené pro letouny s užitečným nákladem 500 kg, získal druhé místo. Dosáhl průměrné rychlosti 196,099 km/h



Aero A-12.43, race number 17, The 2nd Air Speed Race for the Trophy of the President of the Czechoslovak Republic, 7 September 1924. With the black cat emblem on the fuselage, A-12.43 was flown by Rudolf Horáček, who eventually placed third in the C category (500kg payload) averaging the speed of 183.568 km/h.

Aero A-12.43, startovní číslo 17, II. ročník Leteckého závodu rychlostního o cenu prezidenta republiky, 7. září 1924. Letoun, nesoucí pod kabinou kresbu černé kočky, pilotoval Rudolf Horáček. V kategorii C, určené pro letouny s užitečným nákladem 500 kg, získal třetí místo. Dosáhl průměrné rychlosti 183,568 km/h



- 16 SH72466 Aero A. 12
- |   |  |  |   |  |                                       |
|---|--|--|---|--|---------------------------------------|
| <b>A</b> Aluminium lacquer<br>hliníkový bronz<br>H8+11/C8+62<br>(90%+10%) | <b>B</b> Ochre Yellow<br>okrově žlutá<br>H27/C44 | <b>C</b> Dark Green<br>tm. zelená<br>H73/C23 | <b>D</b> Brown<br>hnědá<br>H37+47/C43+41<br>(90%+10%) | <b>E</b> Dark Iron<br>tmavý kov<br>MC214 | <b>F</b> Aluminium<br>hliník<br>H8/C8 |
|---|--|--|---|--|---------------------------------------|