



WWII GERMAN INFANTRY ON MANEUVERS

第二次大戦のドイツ軍歩兵部隊の主役は機関銃チームによる強力な火力でした。各分隊には機関銃が1挺配備され、指揮官、機関銃手、弾薬手2名からなる軽機関銃チームが部隊の攻撃を支援しました。一方、三脚銃架と光学照準器を備えて正確な射撃を行う重機関銃チームは、これに銃架を運ぶ装填手を加えた5名編成で、攻撃時は援護射撃を行い、防御戦では火力拠点となって戦ったのです。1943年に採用されたM43型野戦服は物資不足や生産省力化のため、機能性を追求しながら簡略化が進められたもので、短ブーツとレギンスが組み合わせられました。また将校クラスでは制服などのオーダーメイドが許されていたため、その着こなしはスマートなものでした。戦車兵は黒服でしたが、1942年頃から支給されたフィールドグレイの作業服は、夏季搭乗服として幅広く使われました。

German infantry units in WWII were organized around the machine gun team. Light machine gun teams, incorporating officer, gunner and two ammo bearers, played an extremely important role in supporting a unit's offensives. Five-man heavy machine gun teams, which also included a loader who carried the gun tripod, provided covering fire during offensives and established strong points during defensive actions. The M43 field uniform, affected by material shortages and labor-saving measures, was designed for simplicity as well as functionality, and featured short boots with leggings. Officers were allowed to wear tailor-made uniforms, and often did so. While tank crews commonly wore black uniforms, the field gray coveralls issued from summer of 1942 were often used as battle-dress in summer.

Deutsche Infanterie-Einheiten im Zweiten Weltkrieg wurden rund um die Maschinengewehr-Mannschaft gebildet. Leichte Maschinengewehrtruppen, die einen Offizier, einen Schützen und zwei Munitionsträger umfassten, spielten eine wichtige Rolle bei der Unterstützung des Angriffs einer Einheit. Fünf-Mann-Truppen für das Schwere Maschinengewehr, die auch einen Ladeschützen dabei hatten, der das Gewehrstativ trug, sorgten für Feuerschutz bei Angriffen und bildeten bei Verteidigungs-Aktionen stabile Positionen. Die M43 Felduniform war - bedingt durch Materialknappheit und Arbeit sparenden Maßnahmen - sowohl auf Einfachheit als auch Gebrauchstüchtigkeit ausgelegt und verfügte über kurze Stiefel mit Gamaschen. Offiziere durften Schneider-Uniformen tragen und taten dies auch öfter. Während Panzermansschaften gewöhnlich schwarze Uniformen trugen, wurden die ab Sommer 1942 ausgegebenen grauen Overalls oft im Sommer als Kampfanzug getragen.

Durant la 2^{ème} G.M., les unités d'infanterie allemandes étaient organisées autour d'escouades de mitrailleurs. L'escouade légère comprenait un officier, un tireur et deux approvisionneurs et jouait un rôle très important par le soutien apporté aux troupes à l'offensive. Des escouades de mitrailleuse lourdes de cinq hommes avec un chargeur supplémentaire portant le trépied, assuraient la couverture durant les offensives et à partir de points de défense fortifiés. L'uniforme de campagne M43 conçu pour économiser matériaux et temps de fabrication était simple et fonctionnel et comportait des bottes basses et des jambières. Les officiers portaient des uniformes taillés sur mesure. Alors que les tankistes portaient communément des uniformes noirs, les combinaisons grises apparues à partir de l'été 1942 étaient souvent portées au combat durant l'été.

1/48 WWIIドイツ歩兵行軍セット

READ BEFORE ASSEMBLY

注意 ●このキットは組み立てモデルです。作る前に必ず説明書を最後までお読みください。また小学生などの低年齢の方が組み立てる時は、保護者の方もお読みください。また接着剤や塗料は、必ずプラスチック用をお使いください。(別売)●工具の使用には十分注意してください。特にナイフ、ニッパーなどの刃物によるケガや事故に注意してください。●接着剤や塗料は使用する前にそれぞれの注意書きをよく読み、指示に従って正しく使用し、使用する時は換気に十分注意してください。●小さなお子様のいる所での工作はやめてください。小さな部品の飲み込みや、ビニール袋をかぶっての窒息などの危険な状況が考えられます。

CAUTION ●Read carefully and fully understand the instructions before commencing assembly. A supervising adult should also read the instructions if a child assembles the model. ●When assembling this kit, tools including knives are used. Extra care should be taken to avoid personal injury. ●Read and follow the instructions supplied with paint and/or cement, if used (not included in kit). Use plastic cement and paints only. ●Keep out of reach of small children. Children must not be allowed to put any parts in their mouths, or pull vinyl bag over their heads.

VORSICHT ●Bevor Sie mit dem Zusammenbau beginnen, sollten Sie alle Anweisungen gelesen und verstanden haben. Fall sein Kind das Modell zusammenbaut, sollte ein beaufsichtigender Erwachsener die Bauanleitung ebenfalls gelesen haben. ●Beim Zusammenbau dieses Bausatzes werden Werkzeuge einschließlich Messer verwendet. Zur Vermeidung von Verletzungen ist besondere Vorsicht angebracht. ●Wenn Sie Farben und/oder Kleber verwenden (nicht im Bausatz enthalten), beachten und befolgen Sie die dort beiliegenden Anweisungen. Nur Klebstoff und Farben für Plastik verwenden. ●Bausatz von kleinen Kindern fernhalten. Verhüten Sie, daß Kinder irgendwelche Bauteile in den Mund nehmen oder Plastiktüten über den Kopf ziehen.

PRECAUTIONS ●Bien lire et assimiler les instructions avant de commencer l'assemblage. La construction du modèle par un enfant doit s'effectuer sous la surveillance d'un adulte. ●L'assemblage de ce kit requiert de l'outillage, en particulier des couteaux de modélisme. Manier les outils avec précaution pour éviter toute blessure. ●Lire et suivre les instructions d'utilisation des peintures et ou de la colle, si utilisées (non incluses dans le kit). Utiliser uniquement une colle et des peintures spéciales pour le polystyrène. ●Garder hors de portée des enfants en bas âge. Ne pas laisser les enfants mettre en bouche ou sucer les pièces, ou passer un sachet vinyl sur la tête.

RECOMMENDED TOOLS

●用意する工具
Tools recommended
Benötigtes Werkzeug
Outillage nécessaire

接着剤 (プラスチック用)
Cement
Kleber
Colle



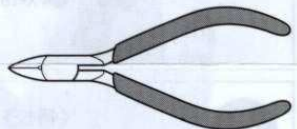
ピンセット
Tweezers
Pinzette
Précelles



ナイフ
Modeling knife
Modelliermesser
Couteau de modéliste



ニッパー
Side cutters
Seitenschneider
Pince coupante



TAMIYA PAINT COLORS

● 塗装指示のマークです。タミヤカラーのカラーナンバーで指示しました。
This mark denotes numbers for Tamiya Paint colors.

- X-10 ●ガンメタル / Gun metal / Metall-Grau / Gris acier
- X-18 ●セミグロスブラック / Semi gloss black / Seidenglanz Schwarz / Noir satiné
- XF-1 ●フラットブラック / Flat black / Matt Schwarz / Noir mat
- XF-2 ●フラットホワイト / Flat white / Matt Weiß / Blanc mat

- XF-7 ●フラットレッド / Flat red / Matt Rot / Rouge mat
- XF-10 ●フラットブラウン / Flat brown / Matt Braun / Brun mat
- XF-11 ●暗緑色 / J.N. green / Grün der Japanischen Marine / Vert Aéronavale Japonaise
- XF-15 ●フラットフレッシュ / Flat flesh / Fleischfarben Matt / Chair mate
- XF-16 ●フラットアルミ / Flat aluminum / Matt Aluminium / Aluminium mat
- XF-49 ●カーキ / Khaki / Khaki / Kaki
- XF-53 ●ニュートラルグレイ / Neutral grey / Mittelgrau / Gris neutre

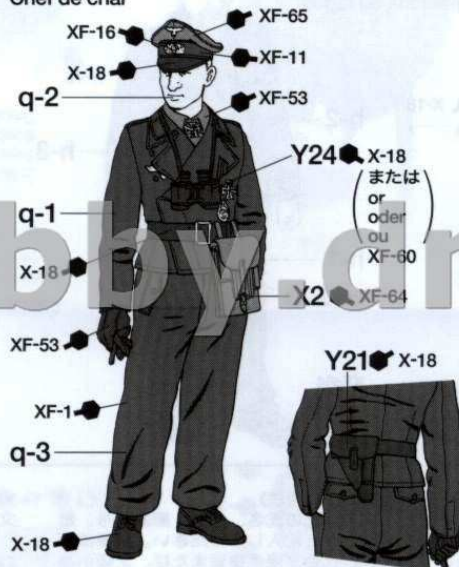
- XF-59 ●デザートイエロー / Desert yellow / Sandgelb / Jaune désert
- XF-60 ●ダークイエロー / Dark yellow / Dunkelgelb / Jaune foncé
- XF-61 ●ダークグリーン / Dark green / Dunkelgrün / Vert foncé
- XF-63 ●シャーマングレイ / German grey / Deutsches Grau / Gris Panzer
- XF-64 ●レッドブラウン / Red brown / Rotbraun / Rouge brun
- XF-65 ●フィールドグレイ / Field grey / Feldgrau / Gris campagne

1 戦車兵 Tank crew Panzermannschaft Tankistes

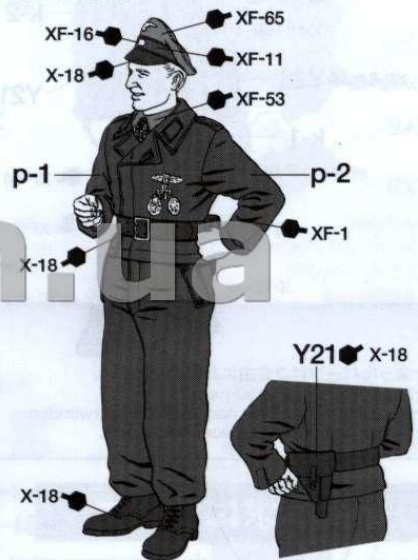
《戦車兵》
Tank crew
Panzermannschaft
Tankistes



《戦車長》
Tank commander
Panzer-Kommandant
Chef de char



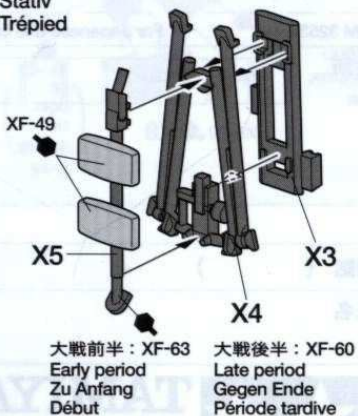
《戦車長》
Tank commander
Panzer-Kommandant
Chef de char



★顔や手など肌の部分はXF-15で塗装してください。
★Paint flesh portions with XF-15.
★Fleischfarbene Bereiche mit XF-15 bemalen.
★Peindre les parties chair en XF-15.

2 三脚銃架の組み立て Tripod assembly Zusammenbau des Stativs Assemblage du Trépied

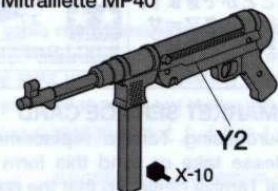
《三脚銃架》
Tripod
Stativ
Trépied



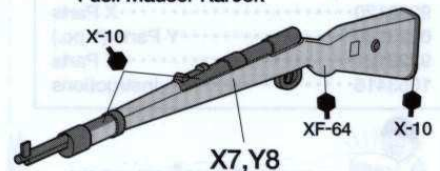
《MG42 機関銃》
MG42 Machine gun
MG42 Maschinengewehr
Mitrailleuse MG42



《MP40 サブマシンガン》
MP40 Machine pistol
MP40 Maschinenpistole
Mitraillette MP40



《モーゼル Kar98k ライフル》
Mauser Kar98k Rifle
Mauser Karabiner 98k Gewehr
Fusil Mauser Kar98k



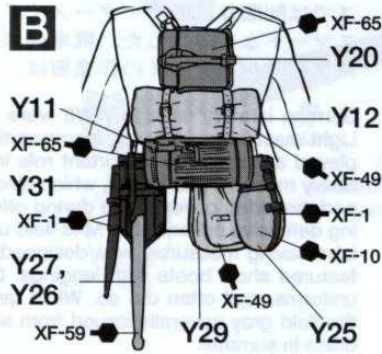
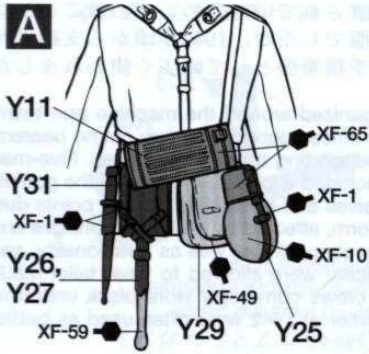
3

歩兵 (行軍シーン)

Infantryman on maneuvers
Infanterist im Manöver
Fantassin en manoeuvre

★X6は人形を立てるための台座としてお使いください。
★Use X6 as a base for standing figure.
★X6 als Grundplatte für stehende Figur verwenden.
★Utiliser X6 comme base pour une figurine debout.

- 歩兵は下の2タイプの背面装備が作れます。A、Bどちらかを選んでください。
- This kit can depict two types of personal equipment. Choose A or B.
- Mit diesem Bausatz lassen sich zwei Arten von persönlicher Ausrüstung darstellen. Wählen Sie A oder B.
- Ce kit permet de représenter deux types d'équipements personnels. Choisir A ou B.



《機関銃手》
Machine gunner
Maschinengewehr-Schütze
Mitrailleur



《弾薬手》
Ammo bearer
Munitionsträger
Approvisionnement



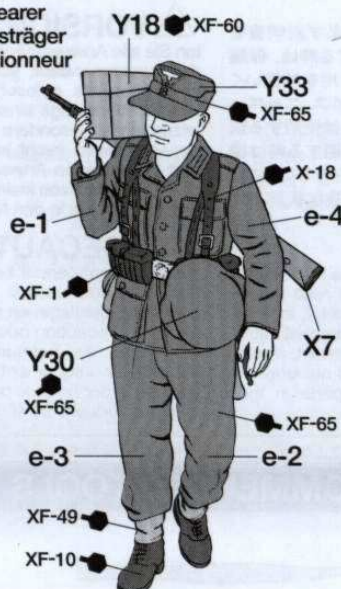
《装填手》
Loader
Ladeschütze
Chargeur



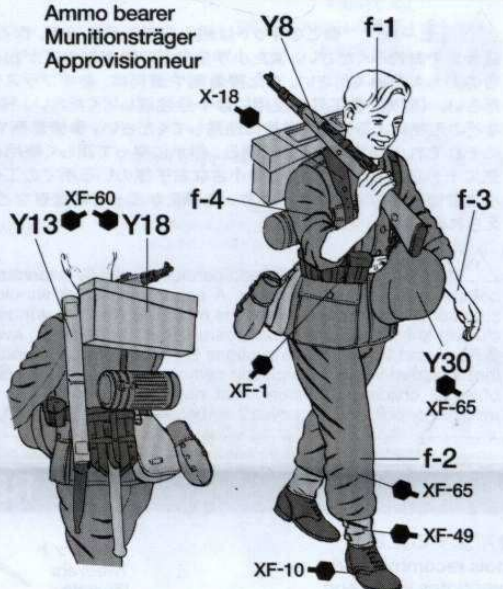
《機関銃手》
Machine gunner
Maschinengewehr-Schütze
Mitrailleur



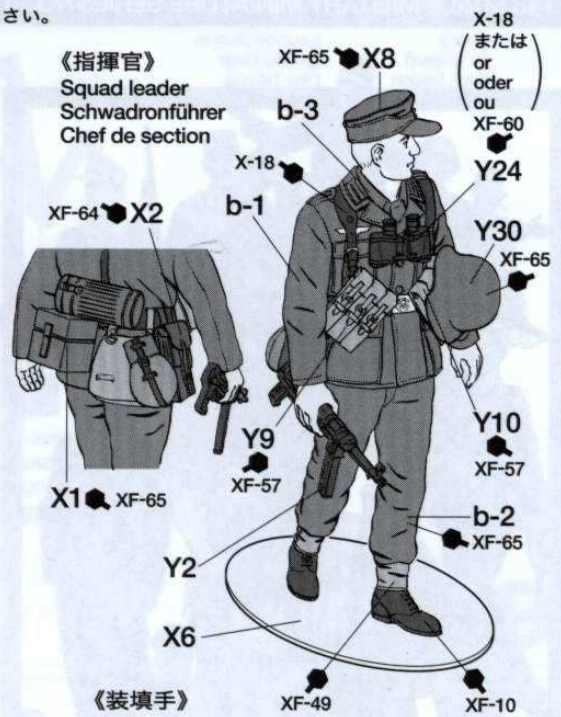
《弾薬手》
Ammo bearer
Munitionsträger
Approvisionnement



《弾薬手》
Ammo bearer
Munitionsträger
Approvisionnement



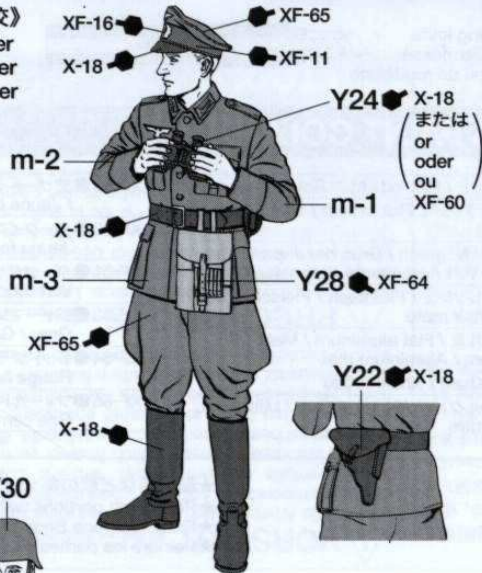
《指揮官》
Squad leader
Schwadronführer
Chef de section



X-18
(または
or
oder
ou
XF-60)

4

《将校》
Officer
Offizier
Officier



《将校》
Officer
Offizier
Officier



★切り取って使用してください。
★Cut out above map and attach to figure.
★Obenstehende Landkarte ausschneiden und an der Figur anbringen.
★Découper la carte ci-dessus et la fixer à la figurine.

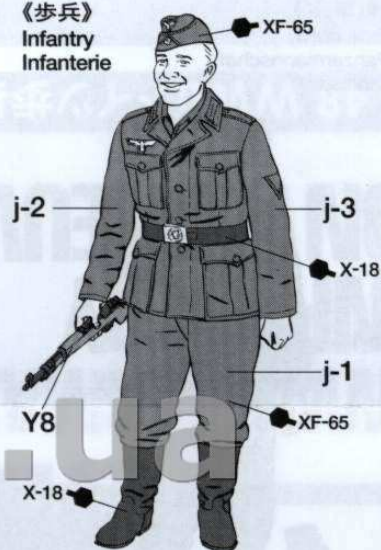
《野戦憲兵》
Military police
Militärpolizei
Police Militaire



《歩兵(リラックスシーン)》
Infantry at rest
Infanterie bei der Rast
Infanterie au repos



《歩兵》
Infantry
Infanterie



★余ったパーツはご自由にお使いください。
★Make free use of extra parts.
★Die zusätzlichen Teile nach Belieben verwenden.
★Utiliser librement les pièces en surplus.

部品請求について

★部品をなくしたり、こわした方は、このステッカーが貼られたカスタマーサービス取次店でご注文いただけます。また、当社カスタマーサービスに直接ご注文する場合は、右記の方法でご注文することができます。詳しくは当社カスタマーサービスまでお問い合わせください。

タミヤ・カスタマーサービス取次店

パーツのお取り寄せに大変便利なお店です。

- ①《現金書留のご利用法》
下のカードにあなたの氏名、住所、郵便番号、電話番号をしっかりと記入してください。必要部品を○でかこみ、代金を現金書留または、定額小為替(100円以下は切手可)と一緒に申し込みください。
- ②《郵便振替のご利用法》
郵便局の払込用紙の通信欄に下のカードを参考にITEM番号、スケール、製品名、部品名、数量を必ずご記入ください。搬入住所欄には電話番号もお書きいただき、口座番号・00810-9-1118、加入者名・田宮模型でお振込ください。
- ③《電話でのご注文もご利用いただけます》
パーツ代金に加えて代引き手数料(315円)をご負担

いただければ、代金着払いにより電話でのご注文も承ります。

《お問い合わせ電話番号》
静岡 054-283-0003
東京 03-3899-3765 (静岡へ自動転送)
営業時間/平日(月～金曜日)▶8:00～20:00
土、日、祝日▶8:00～17:00

《タミヤカード》
タミヤカードを利用されますと部品の入手が早く簡単です。詳しくは、カスタマーサービスまでお問い合わせください。

AFTER MARKET SERVICE CARD
When purchasing Tamiya replacement parts, please take or send this form to your local Tamiya dealer so that the parts required can be correctly identified and supplied. Please note that specifications, availability and price are subject to change without notice.
Parts code ITEM 32530
9223120.....X Parts
0223140.....Y Parts (1 pc.)
9223121.....Z Parts
1053416.....Instructions

www.tamiya.com

WWII GERMAN INFANTRY ON MANEUVERS



1/48 ミリタリーミニチュアシリーズ
WWIIドイツ歩兵行軍セット
Xパーツ.....340円 9223120
Yパーツ(1枚).....480円 0223140
Zパーツ.....580円 9223121
説明図.....200円 1053416

ITEM 32530 For Japanese use only!

住所

電話 () -

氏名

TAMIYA
株式会社タミヤ
〒422-8610 静岡県駿河区恵田原3-7
32530 1/48 Ger. Infantry on Maneuver (1053416)