

KV-1B

1/35 MILITARY MINIATURE SERIES NO.142

RUSSIAN TANK

MODEL 1940 W/APPLIQUE ARMOR



1/35ミリタリーミニチュアシリーズNO.142

ソビエトKV-1B重戦車

戦車兵つき



Named for Soviet Marshal Kliment Y. Voroshilov, the KV-1 heavy tank played a major role in the defense of the Russian homeland, fighting alongside the famous T34/76 tanks, of the Second World War. It had heavy armor which was 75mm thick at the front, and mounted a powerful 76.2mm gun. It was powered by a water-cooled, 12 cylinder diesel engine of 550 horsepower. In 1940, an improved version of the KV, known as the KV-1B, or "Applique" model, was ordered to counter the increasing threat of the heavier gunned German anti-tank forces. Since the factories at Kirov, where the KV-1 tanks were produced, were not equipped to produce armor exceeding 100mm in thickness, they had to use bolt-on applique

Der nach dem sowjetischen Marschall Kliment Y. Voroshilov benannte KV-1 Panzer spielte im II. Weltkrieg neben dem berühmten T34/76 Panzer eine wichtige Rolle bei der Verteidigung Rußlands. Er hatte eine 75 mm dicke Panzerung vorne, ein 76,2 mm Geschütz und einen wassergekühlten, 12-zylindrigen Dieselmotor mit 550 PS. 1940 wurde eine verbesserte Version, der KV-1B oder "Applique", benötigt, um der wachsenden Bedrohung durch die schwer bewaffnete deutsche Panzerabwehr etwas entgegenzusetzen zu können. Da die Fabriken in Kirov, wo der KV-1 Panzer hergestellt wurde, nicht für die Produktion von Panzern mit einer Wandstärke von mehr als 100 mm ausgerüstet waren, mußten Aufsatzplatten von 25 - 35 mm Stär-

Tirant sa dénomination du Maréchal soviétique Kliment Y. Voroshilov, le char lourd KV-1 a joué un rôle essentiel dans la défense du territoire russe. Il fut employé conjointement au fameux char T34/76 pendant la deuxième guerre mondiale. Il disposait d'un blindage de 75mm à l'avant et montait un puissant canon de 76,2mm. Sa propulsion était assurée par un moteur Diesel de 12 cylindres développant 550 chevaux. En 1940, une version améliorée du KV, le KV-1B fut réalisée de façon à résister à la menace de plus en plus importante des nouvelles armes anti-chars allemands. Les usines de Kirov où les chars KV-1 étaient produits n'étaient pas équipées pour produire des blindages d'une épaisseur supérieure à 100mm. Il fallut donc

1941年春。ヒトラーの命令でドイツ軍最強の4号戦車を見せられたソ連軍戦車視察団は、その事実を素直に信じようとせず、帰国後「ドイツ軍は強力な火砲と重装甲を備えた未公開の新戦車を有すると思われる」と報告した。この見当はずれの憶測は、当時砲兵總監の職にあったG・クリーク元帥によって現実化され、ソ連戦車の強化が決定された。当時、ようやく量産が始まったばかりのK・ヴォロシロフ元帥の名を冠したKV1重戦車は、強力な76.2mm砲と75mmもの重装甲それに550馬力のディーゼルエンジンを備えた極めて近代的なすぐれた重戦車であった。この決定はKV1の生産ラインにも影響した。KV1を主に生産していたレニングラードのキーロフ工場には100mmをこえる装甲板を生産する鍛造圧延機が無かったからだ。対策として量産中の1940年型KV1に25mm~35mm装甲板をボルト留めする工法が採用された。装甲は砲

plates of 25mm - 35mm thickness. These were added to the turret and hull using large bolts. This resulted in increased thickness at the front of the turret to 120mm, 110mm at the turret side, and 110mm at hull front. The Germans were terrified of these Soviet KV-1B tanks which could now withstand and combat the German anti-tank projectiles. The bolt-on armor was later altered to a welded method for better productivity. Although production of the KV-1B ended in July 1941, the tank was active throughout the conflict, and the basic ideas were later incorporated in modern tanks of the Soviet Union and other nations.

ke benutzt werden. Diese wurden mit Hilfe von großen Nieten an den Geschützturm und Rumpf angebracht. So ergab sich eine Wandstärke von 120mm vorne bzw. 110mm an der Seite des Geschützturmes und 110mm an der Vorderseite der Wanne. Die Deutschen fürchteten diese sowjetischen KV-1B Panzer, die nun den deutschen Panzerabwehrwaffen standhalten konnten. Die angenietete Panzerung wurde später zwecks höherer Leistungsfähigkeit durch eine verschweißte Panzerung ersetzt. Obwohl im Juli 1941 die Produktion der KV-1B eingestellt wurde, war der Panzer während des ganzen Krieges im Einsatz und diente für moderne Panzer der Sowjetunion und anderer Länder als Vorbild.

boulonner des plaques de 25 à 35mm d'épaisseur sur la tourelle et le châssis. La portion avant de la tourelle disposait alors d'un blindage de 120mm, les flancs de celle-ci de 110mm et l'avant du châssis de 110mm également. Les Allemands furent désagréablement surpris par ces KV-1B qui pouvaient maintenant encaisser leur projectiles anti-chars. Le blindage additionnel fut par la suite effectué sur soudure pour améliorer la productivité. Bien que la production du KV-1B se soit arrêtée en juillet 1941, le char resta en service tout au long du conflit et certaines de ces caractéristiques furent reprises pour la conception des chars modernes soviétiques ou d'autres nations.

塔前面で120mm、側面で110mm、車体前部は110mm、側面でも75mm~110mmに達した。これが「装甲板ボルト留」又は「アプリケ」KV1と呼ばれた1940年型第2次生産KV1重戦車である。しかし、この強化は戦車の生産性を低くしたばかりか運動性能をも悪くした。1941年6月、独ソ戦が始まった。ソ連戦車旅団に配属されていたこれらKV1重戦車は戦闘にまき込まれ、破竹の勢いのドイツ戦車部隊を驚かせた。KV1の「アプリケ」は開戦のため、より生産性の高い装甲板の溶接工法に変わった。この型は1940年型第3次生産KV1と呼ばれた。「アプリケ」KV1の量産は1941年7月をもって終る。1941年7月5日、ソ連国防委員会はキーロフ工場のチェリヤビンスクへの疎開を決定したからである。しかし、KV1重戦車は、その後さらに改良され強化されて、第2次大戦中最強のJ・スターリン戦車へと発達することになる。

1/35 MMソビエトKV-1B重戦車 (和英独仏)



作る前にならず
お読み下さい。
READ BEFORE ASSEMBLY.
ERST LESEN—DANN
BAUEN.
A LIRE AVANT
ASSEMBLAGE.

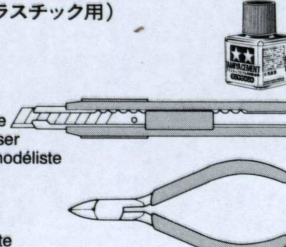
★お買い求めの際、または組み立ての前には必ずキットの内容をお確かめ下さい。
★組み立てに入る前に、説明図をよく見て、全体の流れをつかんで下さい。
★塗料は、必ずプラスチック用塗料をお使い下さい。
★接着剤や塗料を使用する際は、十分換気に気をつけて下さい。

★Study the instructions thoroughly before assembly.
★Use plastic cement and paints only.
★Use cement sparingly and ventilate room while constructing.

★Vor Baubeginn die Bauanleitung genau durchlesen.
★Nur Klebstoff und Farben für Plastik verwenden.
★Nicht zuviel Klebstoff verwenden. Der Raum sollte beim Basteln gut gelüftet sein.

★Bien étudier les instructions de montage.
★Utiliser uniquement une colle et des peintures spéciales pour le polystyrène.
★Utiliser aussi peu que possible la colle et aérer la pièce pendant la construction.

●用意する工具 / Tools required
Benötigtes Werkzeug / Outillage nécessaire
接着剤(プラスチック用)
Cement
Kleber
Colle
ナイフ
Modeling knife
Modellermesser
Couteau de modéliste
ニッパー
Side cutter
Zwickzange
Pince coupante

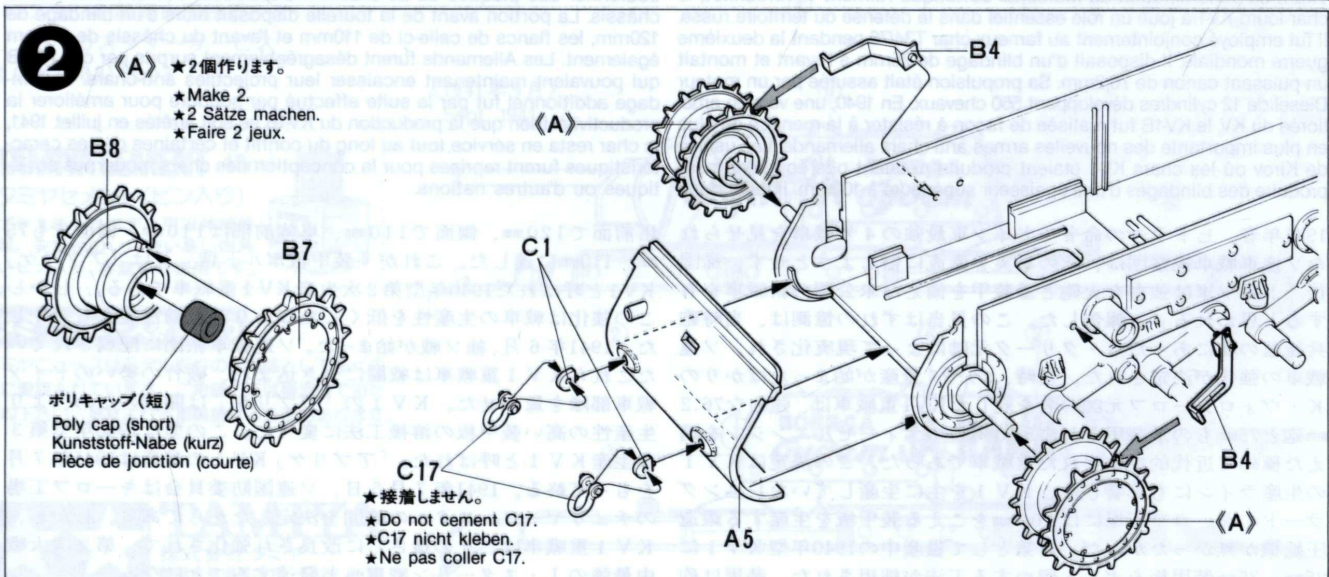
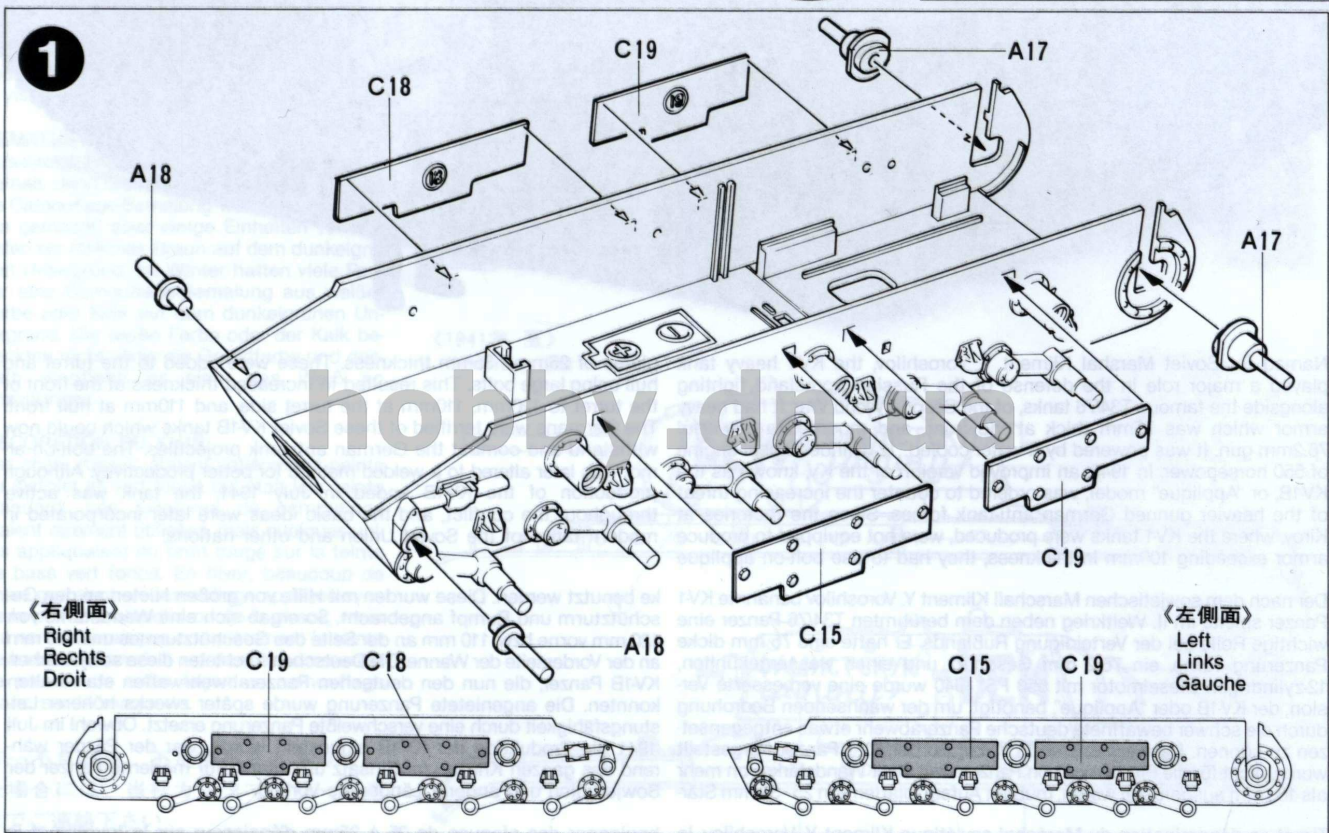


ピンセット
Tweezers
Pinzette
Précettes

● 塗装指示のマークです。タミヤカラーのカラーナンバーで指示しました。

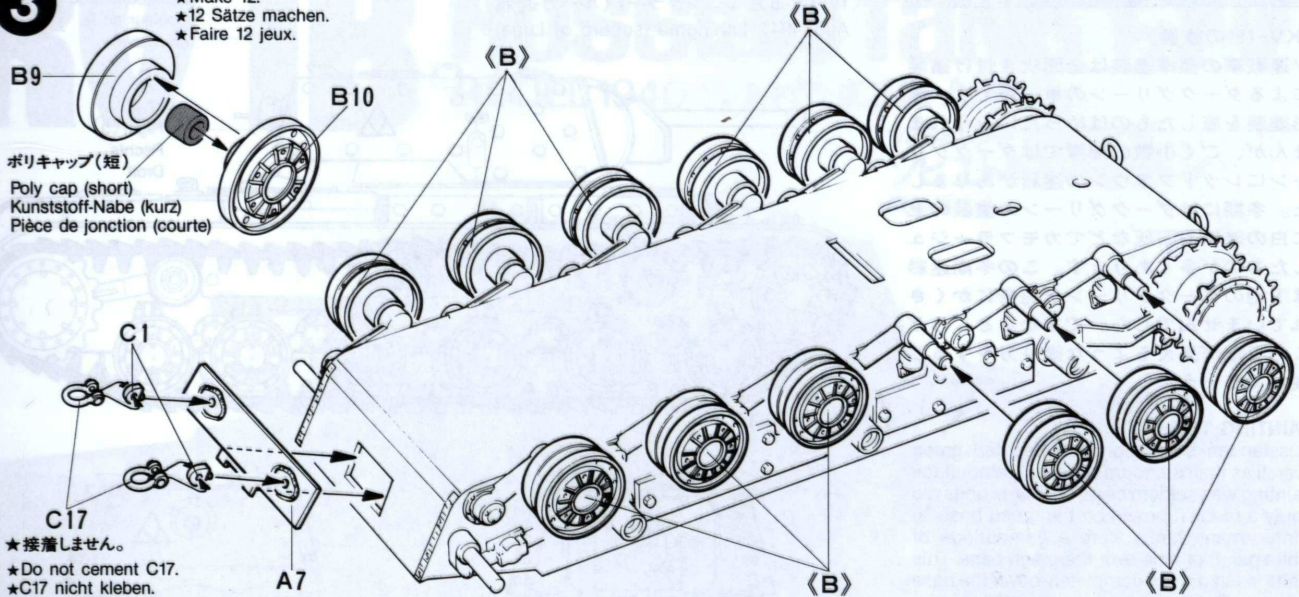
This mark denotes numbers for Tamiya Paint colors. / Dieses Zeichen gibt die Tamiya-Farbnummern an. / Ce signe indique la référence de la peinture TAMIYA à utiliser.

- TS-2 ● ダークグリーン / Dark green / Dunkelgrün / Vert foncé
- X-2 ● ホワイト / White / Weiß / Blanc
- X-10 ● ガンメタル / Gun metal / Metall-grau / Gris acier
- XF-1 ● フラットブラック / Flat black / Matt schwarz / Noir mat
- XF-7 ● フラットレッド / Flat red / Matt rot / Rouge mat
- XF-10 ● フラットブラウン / Flat brown / Matt braun / Brun mat
- XF-15 ● フラットフレッシュ / Flat flesh / Fleischfarben / matt / Chair mate
- XF-49 ● カーキ / Khaki / Khaki / Kaki
- XF-61 ● ダークグリーン / Dark green / Dunkelgrün / Vert foncé



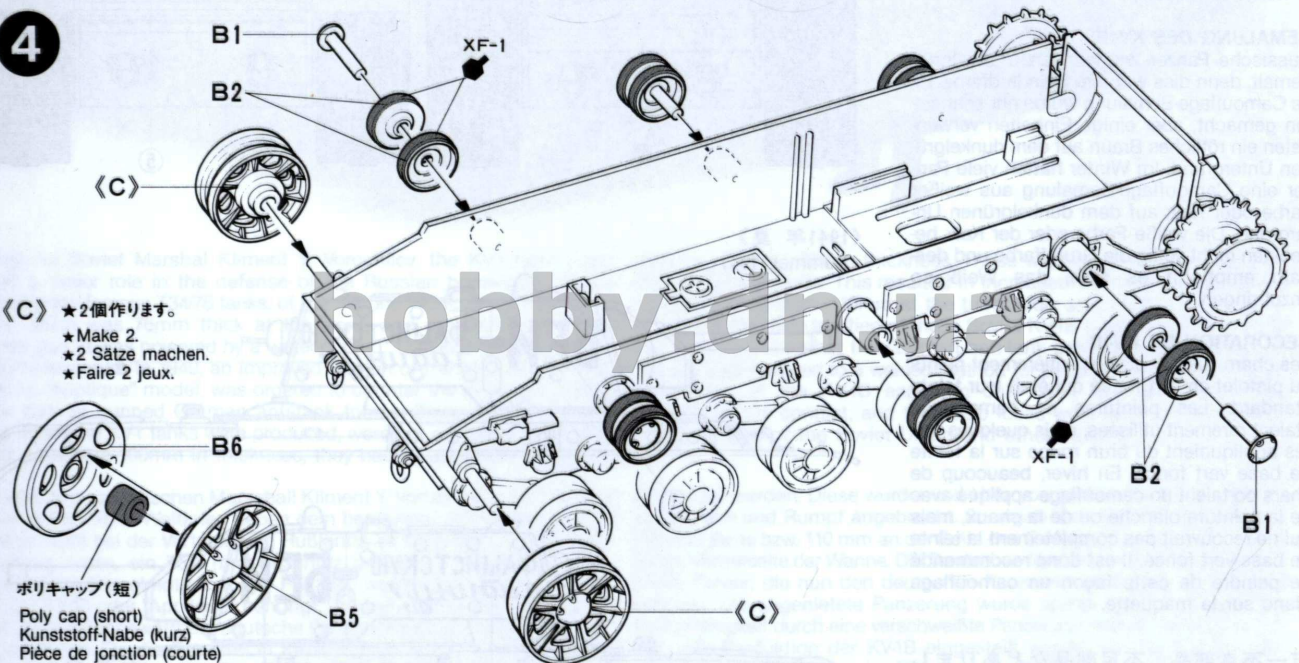
3

〈B〉 ★12個作ります。
★Make 12.
★12 Sätze machen.
★Faire 12 jeux.



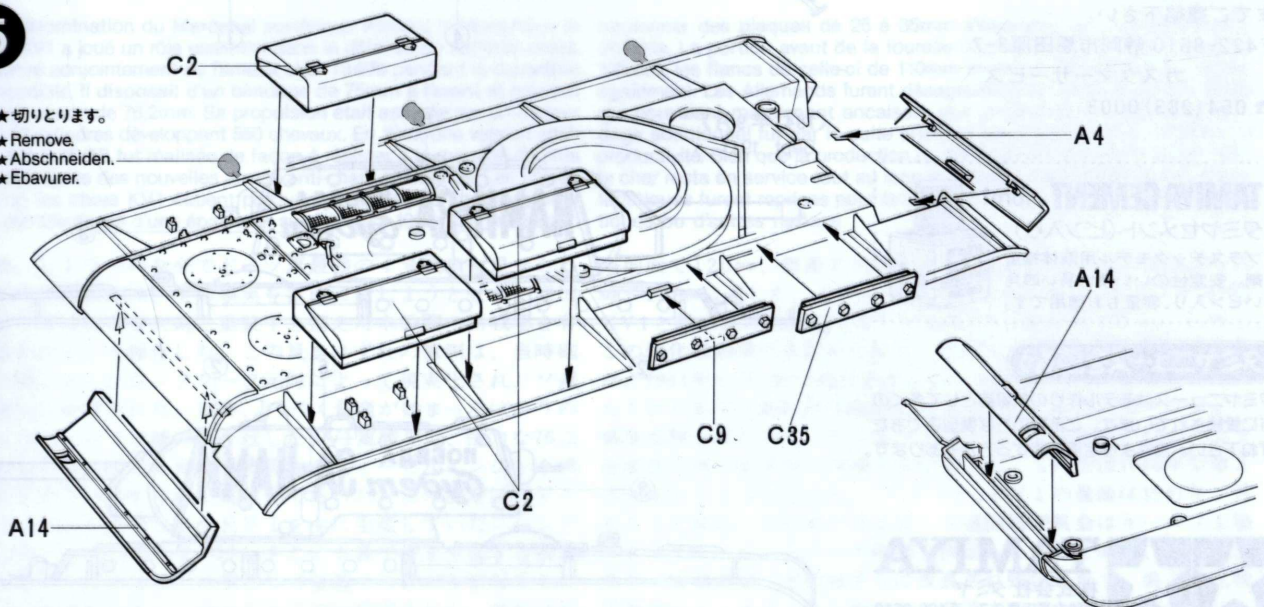
4

〈C〉 ★2個作ります。
★Make 2.
★2 Sätze machen.
★Faire 2 jeux.

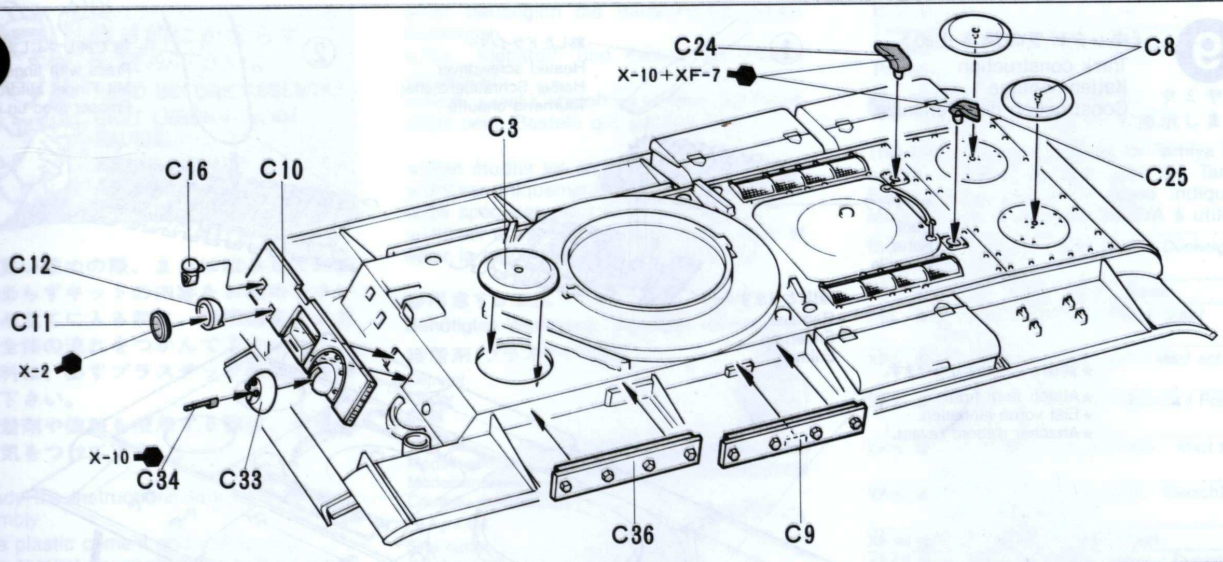


5

★切りとります。
★Remove.
★Abschneiden.
★Ebavurer.

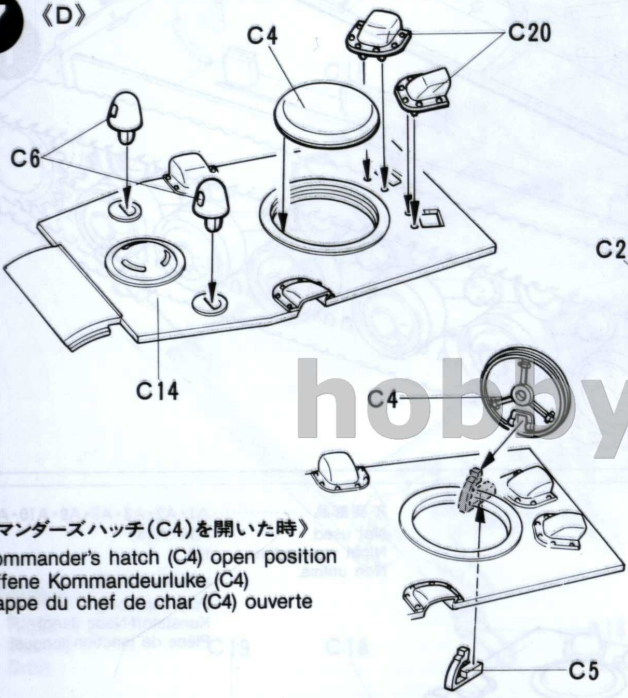


6



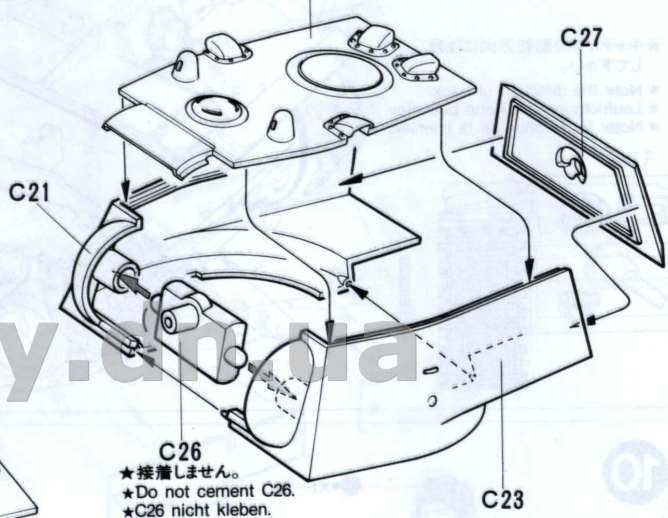
7

<D>



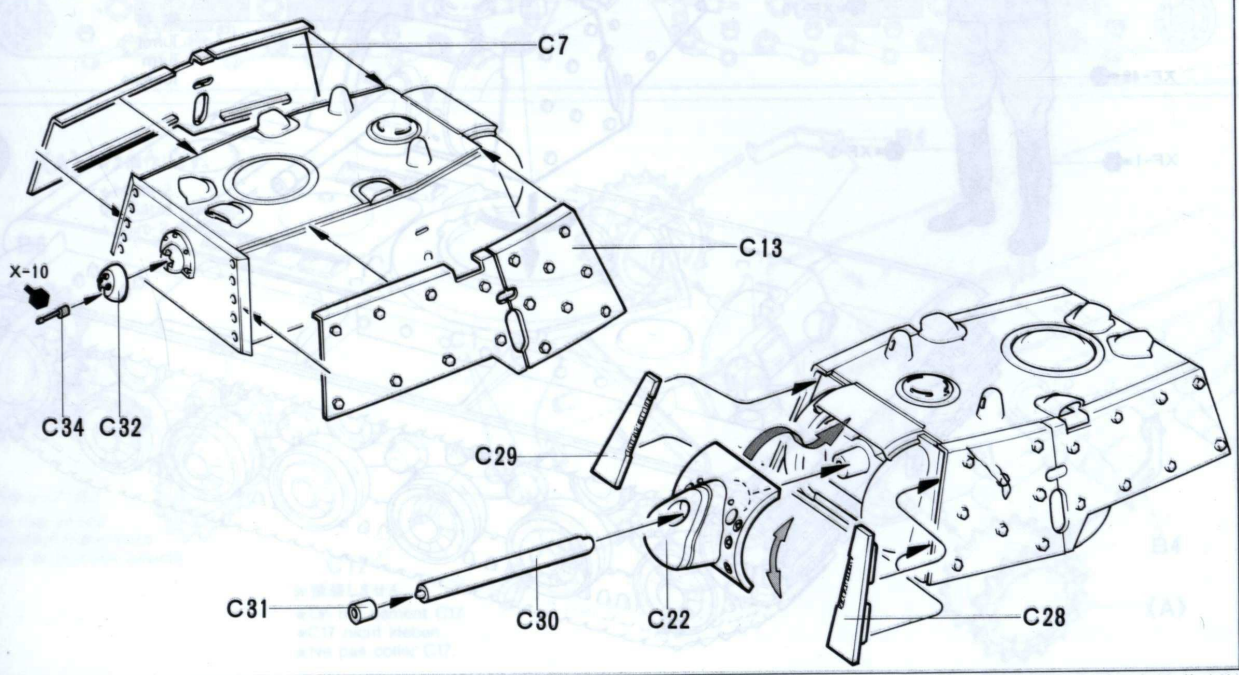
コマンドーハッチ(C4)を開いた時
 Commander's hatch (C4) open position
 Öffene Kommandeurluke (C4)
 Trappe du chef de char (C4) ouverte

<D>



C26
 ★接合しません。
 ★Do not cement C26.
 ★C26 nicht kleben.
 ★Ne pas coller C26.

8



9

〈キャタピラの焼き止め〉
Track construction
Kettenmontage
Construction de la chenille

①



熱したドライバー
Heated screwdriver
Heißer Schraubenzieher
Tournevis chauffé

②



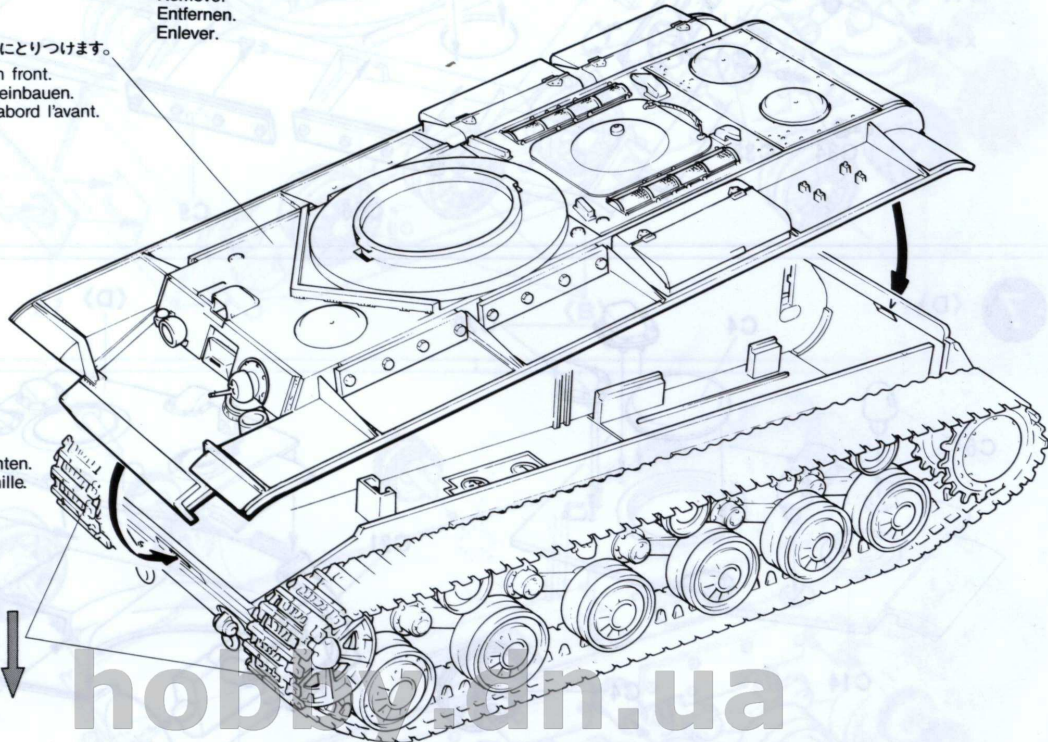
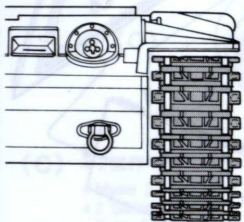
指で押しつぶします。
Press with finger.
Mit Finger aufdrücken.
Presser avec un doigt.

キャタピラ
Track
Kette
Chenille

切りとります
Remove.
Entfernen.
Enlever.

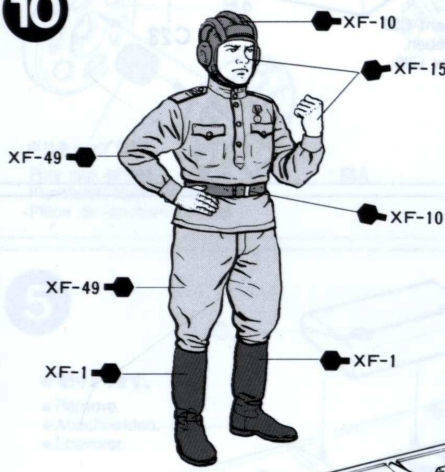
- ★前側から先にとりつけます。
- ★Attach from front.
- ★Erst vorne einbauen.
- ★Attacher d'abord l'avant.

- ★キャタピラの回転方向に注意して下さい。
- ★Note the direction of track.
- ★Laufrichtung der Kette beachten.
- ★Noter la direction de la chenille.



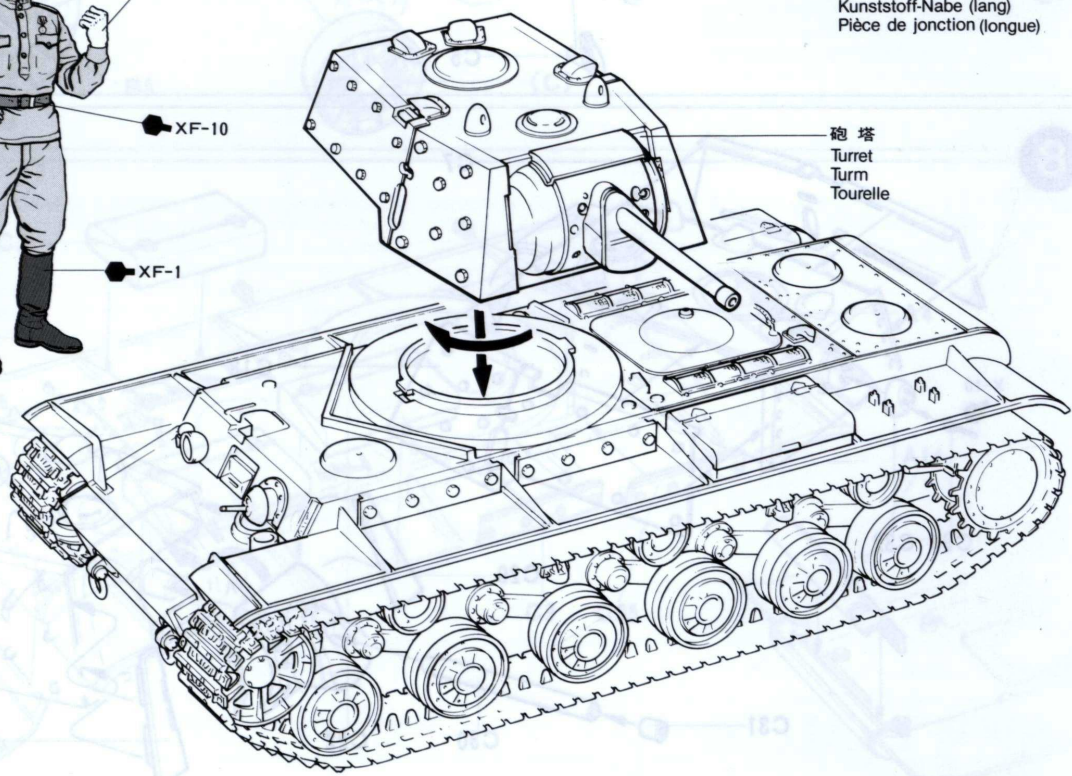
hobbyland.ua

10



- 不要部品 A1・A2・A3・A8・A9・A10・A11
Not used.
Nicht verwenden.
Non utilisé.
- ポリキャップ(長)
Poly cap (long)
Kunststoff-Nabe (lang)
Pièce de jonction (longue)

砲塔
Turret
Turm
Tourelle



PAINTING

〈KV-1Bの塗装〉

ソ連戦車の標準塗装は全面吹き付け塗装によるダークグリーンの一色です。迷彩塗装を施したものはめったにみられません。ごく少数の部隊ではダークグリーンにレッドブラウンの迷彩がありました。冬期にはダークグリーンの塗装の上に白の塗料や石灰などでカモフラージュしたものが多くあります。この冬期迷彩は下地のダークグリーンが完全にかくされていませんでした。ですからとことろどころ下地が見えるような塗り方をすると良いでしょう。

PAINTING THE KV-1B

Russian tanks were spray painted dark green overall as their standard scheme. Camouflage painting was seldom seen, but some units did apply a reddish brown on the green base. In winter, many tanks wore a camouflage of white paint, or lime over the green base. This white wash did not completely cover the base color and it is therefore recommended to paint your white in such a way that the green base is visible in places.

BEMALUNG DES KV-1B

Russische Panzer wurden ganz dunkelgrün bemalt, denn dies war ihre Standardfarbe. Eine Camouflage-Bemalung wurde nur sehr selten gemacht, aber einige Einheiten verwendeten ein rötliches Braun auf dem dunkelgrünen Untergrund. Im Winter hatten viele Panzer eine Camouflage-Bemalung aus weißer Farbe oder Kalk auf dem dunkelgrünen Untergrund. Die weiße Farbe oder der Kalk bedeckten nicht völlig die Grundfarbe und deshalb empfiehlt es sich, das Weiß so anzubringen.

DECORATION DU KV-1B

Les chars russes étaient entièrement peints au pistolet en vert foncé qui était leur teinte standard. Les peintures de camouflage étaient rarement utilisées, mais quelques unités appliquaient du brun rouge sur la teinte de base vert foncé. En hiver, beaucoup de chars portaient un camouflage appliqué avec de la peinture blanche ou de la chaux, mais qui ne recouvrait pas complètement la teinte de base vert foncé. Il est donc recommandé de peindre de cette façon un camouflage blanc sur la maquette.

万一不良部品、不足部品などありました場合には、当社カスタマーサービスまでご連絡下さい。

〒422-8610 静岡市恩田原3-7

カスタマーサービス

☎ 054 (283) 0003

TAMIYA CEMENT 40ml

タミヤセメント(ピン入り)
プラスチックモデル用液体接着剤。安定性のいい使い易い四角いピン入り、容量もお徳用です。



タミヤニュースを読もう

タミヤニュースはモデル作りの情報誌として多くの方に愛読されています。ご希望の方は模型店でおたずね下さい。当社より定期購読する方法もあります。

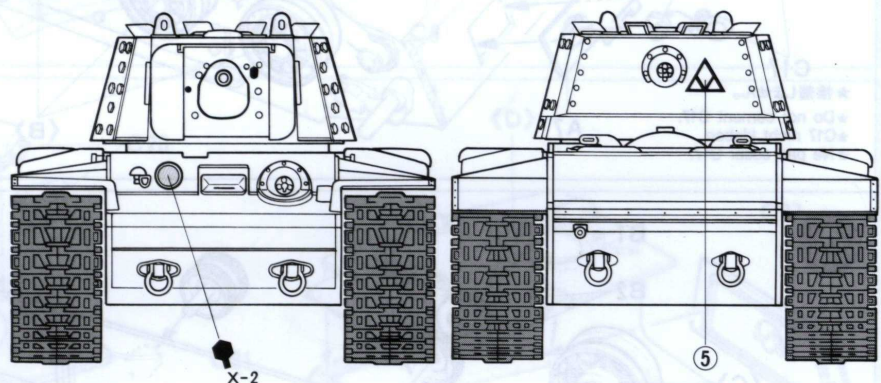
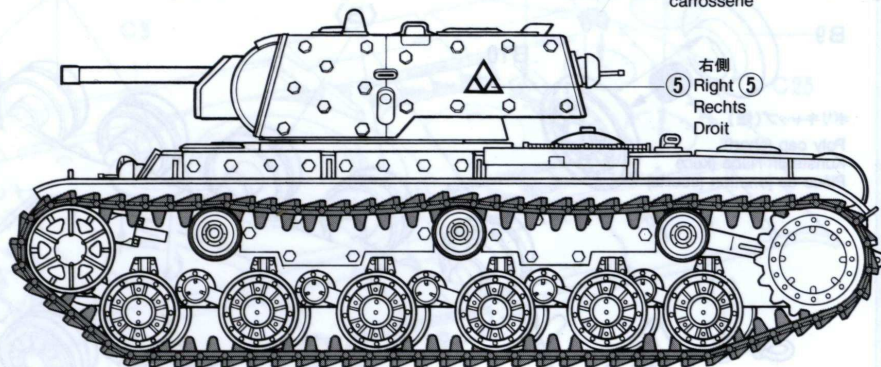
TAMIYA
株式会社タミヤ
静岡市恩田原3-7 〒422-8610

MARKING

〈1941年8月 レニングラード(ルーガ近郊)〉

Aug. 1941, Leningrad (suburb of Luga)

車体色 } TS-2
Body color } (XF-61)
Karosseriefarbe }
Couleur de la }
carrosserie }



〈1941年 夏〉
Summer, 1941



〈1941年9月〉
Sept. 1941

