

GERMAN INFANTRY MORTAR TEAM



1/35 MILITARY MINIATURE SERIES NO.193

ドイツ歩兵迫撃砲チーム

第二次世界大戦が始まった時、各国歩兵部隊の主要な火器は機関銃と迫撃砲でした。中でも迫撃砲は単純な構造ながら歩兵砲に匹敵する破壊力があつたため、歩兵部隊には欠かせない重要な火器だったのです。

当時、ドイツ陸軍の代表的な迫撃砲は口径8センチの迫撃砲34型でした。この迫撃砲は迫撃砲弾(3.5kg)に4種類の推進薬を追加する事により、60mから2400mまで射程を変えて射撃することが可能でした。

開戦当時、ドイツ歩兵師団の歩兵大隊には1個機関銃中隊があつて、これは第4機関銃中隊といわれており重機関銃8門、そしてその内の2個小隊(各3個分隊)に、合計6門の迫撃砲34型を装備してました。迫撃砲分隊は7名の兵士から成り、1門の迫撃砲34型、それに運搬手車を備えてました。また、重量が約57kgの迫撃砲34型は発射筒や脚などに分解すれば、4名の兵士で弾薬ケース(3発入)と共に楽に運ぶことができました。

しかし、1944年になると歩兵師団の各機関銃大隊・第4中隊(迫撃砲中隊)の迫撃砲は12門に増

強され、師団全体での迫撃砲34型の保有数は48～54門にも達しました。

この事実は迫撃砲がいかに歩兵の友であつたかを示す証でもあるのです。

Following the outbreak of World War 2, opposing infantry relied mainly on the fire power of their machine guns and mortars. Among these, the mortar was an indispensable weapon for the infantryman due to its simple construction, ease of maintenance and its portability. Its concentrated fire power compared well with other light infantry guns. The typical German mortar of the period was the Type 34 in 8cm caliber. Its 3.5kg projectile could be projected with four types of propellant, for ranges from 60m to 2400m. During the early periods of the conflict, German infantry battalions had one machine gun company known as the 4th MG Company which consisted of eight heavy machine guns and six Type-34 mortars. The Company had two mortar platoons, each consisting of three squads. A mortar squad consisted of seven soldiers, with one mortar and a cart. The Type-34 mortar weighed about 57kg, and could be disassembled into gun tube, legs, etc. Four soldiers could easily carry the mortar components plus six ammo cases containing three mortar rounds each. In 1944, the 4th MG Company was reinforced by adding another 6 mortars, resulting in a total of 48 - 54 mortars in one infantry division. This simple and reliable weapons system remained effective throughout the conflict.

《ドイツ軍迫撃砲分隊標準編成(開戦時)》 WW2 GERMAN MORTAR SQUAD (BEG. OF THE WAR)

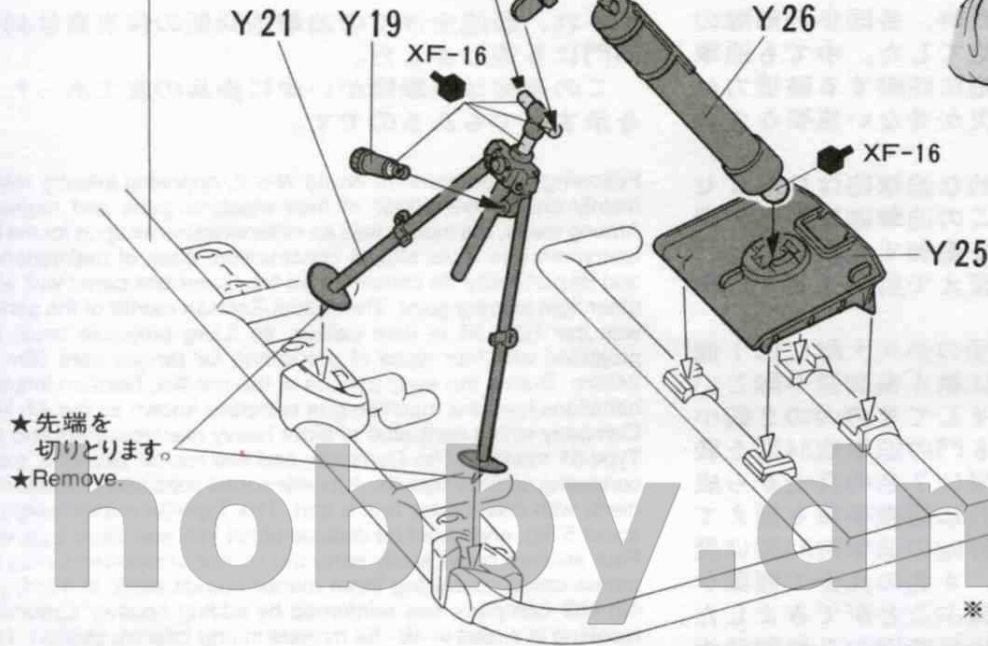


《迫撃砲と人形の配置》 LAYOUT EXAMPLE



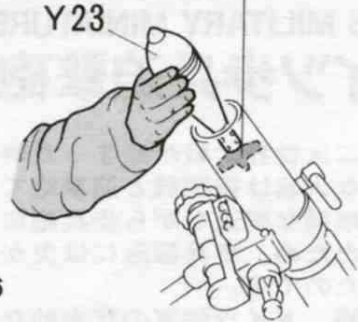
《迫撃砲の組み立て》
MORTAR ASSEMBLY

- ★組み立て時にランナー⑦を使用し、角度を合わせて接着します。
- ★Use Z sprue as shown.



- ★先端を切りとります。
- ★Remove.

- ★弾薬手Aに持たせる砲弾はこの部分を切りとります。
- ★Remove fins from a mortar round.



迫撃砲本体のパーツ色
Mortar color:
● XF-65又はXF-60
or

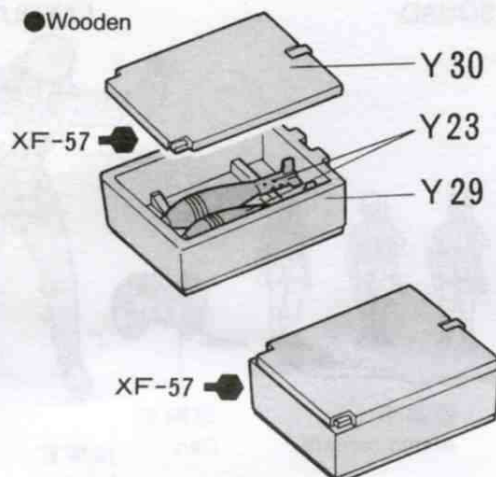
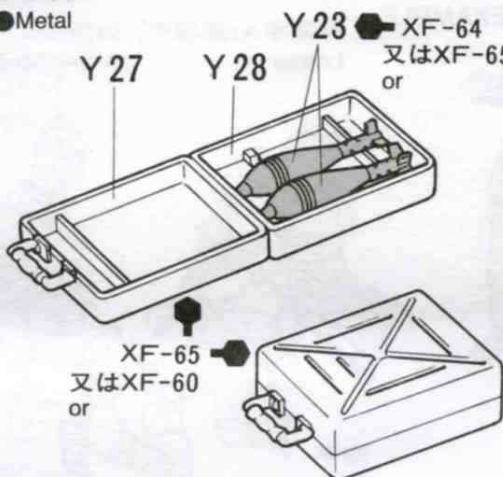
- ※余ったアクセサリーパーツは自由にお使い下さい。
- ※ Use accessories as you like.

《弾薬ケースの組み立て》
AMMO CASING

- 金属製
- Metal

- ★開閉状態を選びます。
- ★Select open or closed.

- 木製
- Wooden



《照準器ケース》
SIGHT CASING

