

U.S. 2 1/2-TON 6X6 CARGO TRUCK



TAMIYA, INC.

3-7, ONDWARA, SHIZUOKA-CITY, JAPAN.

1/35 MILITARY MINIATURE SERIES No. 218 ★ READY TO ASSEMBLE PRECISION MODEL KIT



1/35 ミリタリーミニチュアシリーズNO.218 アメリカ2 1/2トン6X6 カーゴトラック

入形1体、ジェリカンやフィールドバッグなどのアクセサリ付き。

アメリカは第二次世界大戦の5年間で320万台と言う当時としては驚異的な台数の軍用車輛を生産し、自国の軍隊だけでなく、連合軍各国へ供給し、「民主主義の兵器工場」として勝利に貢献しました。本格的な機動戦となった第二次大戦では兵員や弾薬、燃料などの物資を滞りなく前線に送り続けることは優秀な兵器以上に重要な条件で、この点で枢軸軍が極めて困難な戦闘を強いられたのはよく知られています。その膨大な生産量の1/4を占める81万台は2 1/2トン・トラックで、「ジュース・アンド・ハーフ」あるいは「ジミー」の愛称で全軍から親しまれました。「ジミー」のネーミングは81万台のうちの65万台を占めたのがGMC製であったことに由来しています。さらにその65万台の中の圧倒的多数はメーカーのコードネームでCCKW-352/353と呼ばれる形式でした。コードネームの最初のCは「1941年」を、次のCは、「標準キャブタイプ」を、Kは「前軸駆動」、Wは「後軸駆動」を、そして352は145インチ・ホイール・ベース、353は164インチ・ホイール・ベースを表しており、同じ「ジミー」でも前軸が駆動しないタイプはCCW353と呼ばれています。さらにCCKW-353のバリエーションとして有名なダック (DUKW-353) がありますが、こちらはDが「1942年」を、Uが「水陸両用」を意味しています。またCCKWに駆動装置を製造、納入したメーカーによってシボレー製 (バンジョー・タイプ、デフ)、ティムキン製 (スプリット・タイプ、デフ)、そしてキャブの形状によって、初期のシボレーの

DUKW-353水陸両用トラック(ダック)

DUKW-353
Amphibious Truck

民間型トラックのクローズド・キャブと1942年頃から量産されたオープン・キャブに大別されます。いずれのタイプもカーゴ、ガソリン、ウォーター・タンカー、ショップ・バン、ダンプなどのボディ・バリエーションと、ウインチ (巻上能力4.5トン) 有り、無しなどがあり、これに使用上の目的により多くのメーカーが様

ショップバン修理器材車

CCKW-353 Mobile
Workshop

々なボディを製造、架装しているのも、そのバリエーションはほとんど無数といってもよく、多様な使い方がありました。最も典型的なGMC・CCKW-353で自重4.8トン、オフロードでの積載量2.42トン、道路上での積載量4トン、最高速度72キロ/時と、当時としては卓越した性能をもち、ジープと同じく全戦域で連合軍の足となって活躍しました。さらに1952年に始まる朝鮮戦争で米軍から引退したあとも、全世界の地上軍に供与され、ソ連、ノルウェーからギリシャにいたる西ヨーロッパのすべての国、アジアでも中華民国、韓国、日本、タイ、フィリピンほかで使用され、戦後、世界の軍用車輛のデザインに大きな影響を与えただけでなく、その端正な美しさからQUEEN OF WWIIと呼ばれて、現在でも世界中でレストア、保存が進んでいます。

《2 1/2トン6×6カーゴトラック主要データ》

CCKW-353データ：全長6.86m (ウインチ付) 全幅2.23m、
エンジン GMC270型 4サイクル6気筒 104馬力/3000回転

MMアメリカ2.5トン6×6カーゴトラック図面(和英独仏)

The American motor car industry produced outstanding number of military vehicles during 5 years of the World War 2. Those were widely used not only by the U. S. troops but also by other allied troops. The U. S. was literally the arsenal of democracies. As the World War 2 was the first modern mobile warfare, logistics was of greater importance than ever. Sometimes, it was even more important to ensure smooth supply lines than to develop better ordnance. Many kinds of vehicles were used for supply operations, and among them, the 2 1/2 ton truck, known as "Jimmy" or "Deuce and a half", was one of the most mass produced vehicle, recording the total production of 810,000. The nickname "Jimmy" was derived because the majority of the total production was done by the GMC firm. The most widely used engine was Type 270 with a displacement of 4,416cc, yielding 104 horsepower. The power was transmitted to the wheels via five-speed transmission. Two types of driving axles were offered to the truck. One is "Banjo type" manufactured

by Chevrolet and the other is "Split type" made by Timkin. Apart from the driving axles, many components, such as cabin, cargo body and chassis frame, varied according to the manufacturers and various uses. Variants included the normal steel-body cargo truck, water tanker, gasoline tanker, cargo-dump truck and multi-role type with tipping cargo body. The most popular variant, GMC CCKW-353 with normal cabin and long wheelbase of 164 inch, weighing 4.8 ton, had carrying capacity of 2.42 ton on rough roads and 4 ton on pavement. The maximum speed reached 72km/h. Having the then first class performance like these, the 2 1/2 trucks ran across all the battle fields as a means of transport for the Allied forces and played an important role to bring about the victory of the Allies. After its retirement from the U. S. Army in the early 50's, they were transferred to all over the world and had a great influence on the progress of today's military motorcars.

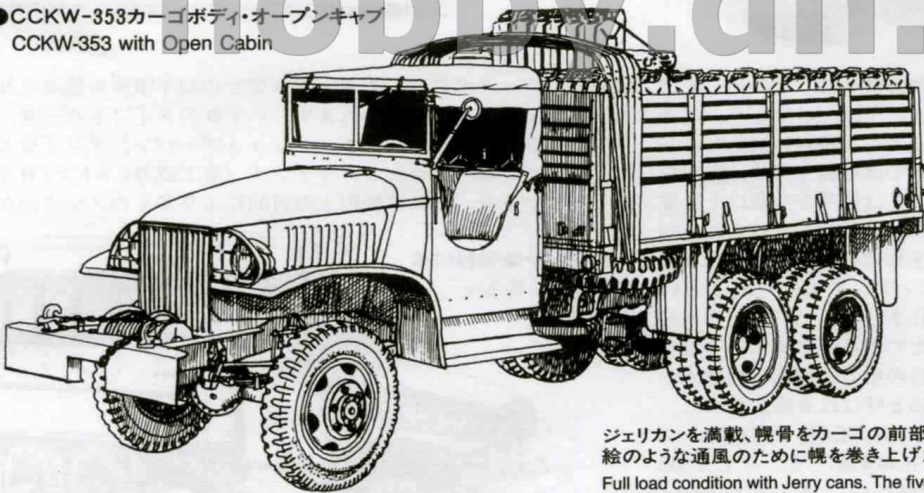
Die Amerikanische Automobilindustrie produzierte während der 5 Jahre des Zweiten Weltkriegs eine außergewöhnliche Zahl von Militärfahrzeugen. Diese wurden in großem Umfang nicht nur von den U. S. Truppen sondern auch den anderen Alliierten eingesetzt. Die USA war buchstäblich das Waffenlager der Demokratien. Da der Zweite Weltkrieg erstmalig die moderne, mobile Kriegsführung brachte, war die Logistik von größerer Bedeutung denn je. Manchmal war es sogar wichtiger, zügige Nachschublinien zu gewährleisten, als etwa bessere Geschütze zu entwickeln. Viele Arten von Fahrzeugen wurden für Nachschubdienste herangezogen, darunter war der 2 1/2 Tonner Lastwagen, bekannt als "Jimmy" oder "Zweieinhalber" eines der in größerer Serie hergestellten Fahrzeuge, erreichte er doch eine Gesamtstückzahl von 810.000. Der Spitzname "Jimmy" stammte daher. Der überwiegend verwendete Motor war der Typ 270 mit einem Hubraum von 4.416 ccm, der 104PS leistete. Die Leistung wurde mit einem Fünfganggetriebe auf die Räder übertragen, das Getriebe war direkt am Kupplungsgehäuse

hinter dem Motor anmontiert. Dieser Laster wurde mit zwei verschiedenen Antriebs-Achstypen angeboten. Die eine war "Typ Banjo", hergestellt von Chevrolet, die andere war der "Geteilte Typ", hergestellt von Timkin. Neben den Antriebsachsen unterschieden sich auch viele Bauteile, wie etwa das Fahrerhaus, der Frachtaufbau und der Fahrgestellrahmen je nach Hersteller und Einsatzzweck. Die Varianten umfaßten den normalen Stahlkarosserie-Nachschublaster, Wasser-Tankfahrzeug, Benzin-Tankfahrzeug, Absetz-Laster und Mehrzwecklaster mit Kipper-Aufbau. Die bekannteste Variante, der GMC CCKW-353 mit normalem Fahrerhaus, einem langen Radstand von 4,17 Metern, und einem Eingengewicht von 4,8 Tonnen, der auf schlechter Straße 2,42 Tonnen, auf Asphaltstraßen 4 Tonnen transportieren konnte. Da sie Spitzenleistungen wie diese brachten, befuhren die 2 1/2-Tonner Laster als Transporter sämtliche Schlachtfelder und spielten für die Alliierten zum Erreichen des Siegs eine wichtige Rolle.

L'industrie automobile américaine a produit un nombre ahurissant de véhicules militaires durant les cinq années que dura la 2^{ème} Guerre Mondiale. Ces engins n'étaient pas seulement utilisés par les forces américaines mais également par leurs alliées. Les Etats-Unis étaient devenus "l'arsenal des démocraties". La 2^{ème} G.M. fut la première guerre de mouvement moderne, aussi la logistique y joua-t-elle un rôle primordial. Dans bien des opérations, il était très important de disposer de lignes de ravitaillement sûres et rapides. Toutes sortes de véhicules furent utilisés pour effectuer ces missions et parmi eux, le camion 2 1/2 ton, connu également sous les surnoms de "Jimmy" ou "Deux et demie" fut l'un des plus employés, le nombre total d'unités produites s'élevant à 810.000. Le surnom "Jimmy" provenait du fait que la majorité des véhicules étaient produits par la General Motors Corp (GMC). Le moteur le plus souvent installé était le type 270 de 4.416 cm³ de cylindrée délivrant 104 chevaux. La puissance était passée aux roues par le biais d'une transmission à cinq

rapports. La boîte était montée directement sur le carter d'embrayage derrière le moteur. Deux types d'arbres d'entraînement existaient: le premier était le type "Banjo" fabriqué par Chevrolet et le second de type "Split" fabriqué par Timkin. A part ces arbres, de nombreux éléments tels la cabine, le plateau et même le châssis variaient en fonction du fabricant et des diverses utilisations du véhicule. Parmi les nombreuses versions, on peut citer les versions transport standard avec caisse en acier, citerne d'eau, citerne de carburant et polyvalente avec benne basculante. La variante la plus répandue était le GMC CCKW-353 avec cabine normale et empattement long de 164 pouces, pesant 4,8 tons et pouvant emporter une charge utile de 2,42 tons en terrain difficile ou de 4 tons sur route aménagée. La vitesse maxi était de 72km/h. Avec de telles performances, remarquables pour l'époque, les "2 1/2" furent les moyens de transport standard des forces alliées sur tous les champs de bataille et ils participèrent ainsi largement à leur victoire finale.

●CCKW-353カーゴボディ・オープンキャブ
CCKW-353 with Open Cabin



ジェリカンを満載、幌骨をカーゴの前部に束めています。又、下図のショートタイプの絵のような通風のために幌を巻き上げた格好も、この車両に良くあるスタイルです。

Full load condition with Jerry cans. The five bows supporting detachable canvas top is gathered at the front of the bed.

Voll beladen mit Kanistern. Die fünf Stützbögen für das abnehmbare Segeltuchverdeck sind an der Vorderseite der Ladefläche zusammengefaßt.

A pleine charge avec Jerry cans. Les cinq arceaux supportant la bâche amovible sont regroupés à l'avant du bâti.

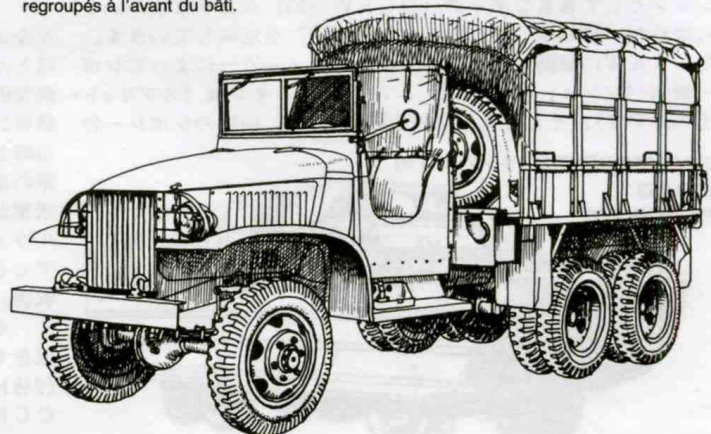
●CCKW-352カーゴボディ・オープンキャブ (ショートタイプ)
CCKW-352 with Open Cabin

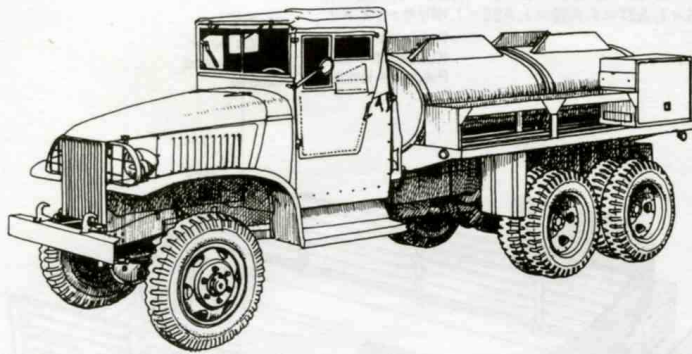
ヨーロッパやアジアでの狭い道路を考慮して、145インチ(ショート)ホイールベースタイプも開発されました。空輸可能な様に分解して搬送出来るのが特徴で、スベアタイヤが2本に増え、取付位置も変化しています。

A variant with short wheelbase of 145 inch was developed taking narrow roads in Europe and Asia into account.

Es wurde eine Variante mit dem kürzeren Radstand von 3,68 Metern entwickelt, welche die engen Straßen in Europe und Asien berücksichtigte.

Une variante à empattement court de 145 pouces fut développée pour les routes étroites européennes et asiatiques.





●CCKW-353ガソリンタンカー・オープンキャブ
CCKW-353 Gasoline Tanker

シャーシを共用、ガソリンタンカーも登場しました。オクタン価の異なる2種の燃料を積載、前線の補給基地で活躍しました。この他、水質の心配な戦場ではウォータータンカーも多用されました。

Gasoline tanker was developed as well using the same chassis.
Unter Verwendung des gleichen Fahrgestells wurde ebenso ein Benzin-Tankfahrzeug entwickelt
Un camion-citerne de carburant fut développé sur le même châssis.



●CCKW-353カーゴボディ・クローズドキャブ
CCKW-353 with Closed Cabin

量産初期に主流を占めたクローズド・キャブ。その密閉式のキャブから、より居住性の高いオープン・キャブにその座を譲っています。12.7mm重機関銃で武装するため、リングマウントを装着したのも多数生産されました。

Closed cabin was common at the beginning of the production.
Zu Beginn der Produktion war ein geschlossenes Fahrerhaus die Regel.
La cabine fermée était courante sur les premiers exemplaires produits.

《レッドボール急行》

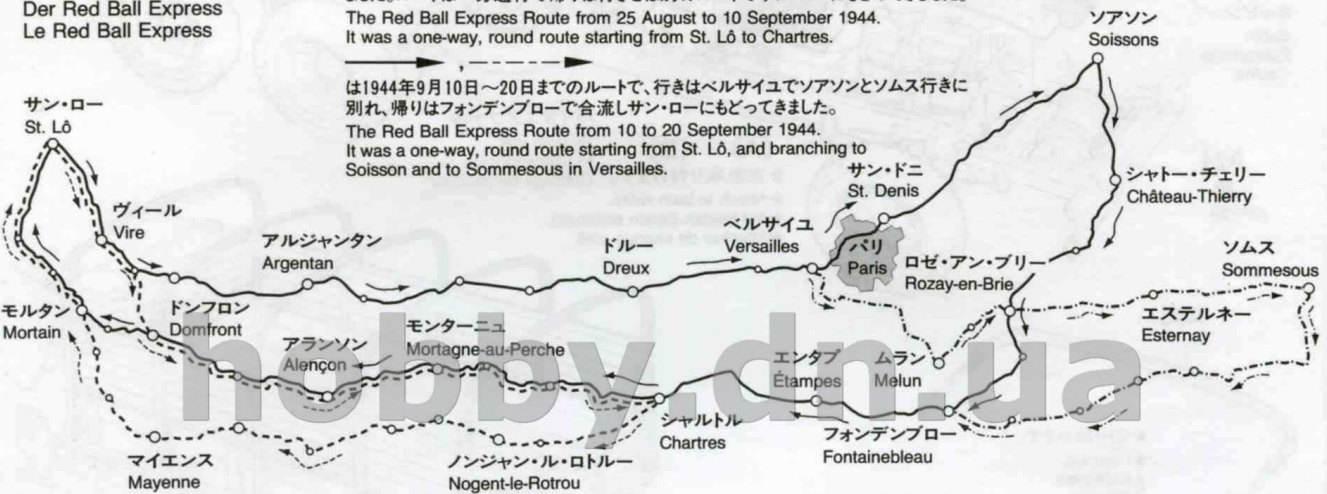
The Red Ball Express
Der Red Ball Express
Le Red Ball Express

は1944年8月25日から9月10日までの作戦ルートで、サン・ローからシャルトルまで行われました。ルートは一方通行で帰りは行きとは別のルートでサン・ローにもどってきました。

The Red Ball Express Route from 25 August to 10 September 1944.
It was a one-way, round route starting from St. Lô to Chartres.

は1944年9月10日～20日までのルートで、行きはベルサイユでソアソンとソムス行きに別れ、帰りはフォンテンブローで合流しサン・ローにもどってきました。

The Red Ball Express Route from 10 to 20 September 1944.
It was a one-way, round route starting from St. Lô, and branching to Soisson and to Sommesous in Versailles.



Following the D-Day invasion in June 1944, the allied troops advanced on the continent towards the German territories with remarkable speed. However, the farther they proceeded away from the Normandy depot, the more difficult the logistical support of fuel, ammunition, rations, etc. became. Rail links in France had been completely disorganized and no adequate port facility was available in the vicinity of the front until Antwerp was taken. In this context, vast road transport supply operations were organized by the allied forces during the summer and autumn of 1944. The

most important one was named the "Red Ball Express". From August 25 to November 16 1944, an enormous "conveyor" was formed between the Normandy depots and the front mainly by GMC trucks. During 81 days of the "Red Ball Express" nearly 420,000 tons of supplies were transported. The largest daily tonnage was achieved on 29 August with about 13,000 tons. The smooth advance of the allied troop on the continent was ensured with these operations, which were achieved by numerous drivers, specialized engineer corps, military policemen and heavy-duty trucks.

Im Anschluß an die D-Day-Invasion im Juni 1944, rückten die Alliierten Truppen auf dem Kontinent mit einer bemerkenswerten Geschwindigkeit gegen Deutsches Territorium vor. Je weiter sie sich jedoch von den Depots in der Normandie entfernten, umso schwieriger wurde der logistische Nachschub mit Treibstoff, Munition, Verpflegung etc. Die Schienenverbindungen in Frankreich waren vollständig zerstört und es gab keinen annehmbaren Hafen in der Umgebung der Front, bis schließlich Antwerpen eingenommen war. Unter dieser Vorgabe wurden von den Alliierten Truppen im Sommer und Herbst 1944 großflächige Straßen-Transport-

operationen durchgeführt. Eine der wichtigsten wurde der "Red Ball Express" genannt. Vom 25. August bis 16. November 1944 wurde zwischen den Depots in der Normandie und der Front hauptsächlich mittels der GMC-Laster ein riesiges "Förderband" eingerichtet. Während 81 Tagen wurden mit dem "Red Ball Express" nahezu 420.000 Tonnen Versorgungsgüter transportiert. Die zügigen Erfolge der Alliierten Truppen auf dem Kontinent wurden mit diesen Operationen garantiert, welche nur durch zahllose Fahrer, spezialisierte Techniker-Abteilungen, Militärpolizisten und Laster für harten Einsatz ermöglicht wurden.

Suite au débarquement de Normandie en juin 1944, les troupes alliées avancèrent très rapidement vers l'intérieur des terres en direction du territoire allemand. Ce faisant, plus elles s'éloignaient des dépôts de Normandie, plus devenait difficile leur ravitaillement en carburant, munitions, rations alimentaires, etc. Dans ce contexte, de vastes opérations de ravitaillement routiers furent mises sur pied par les alliés durant l'été et l'automne 1944. La plus importante fut celle appelée "Red Ball Express". Du 25 août au 16 novembre 1944, un énorme "tapis

roulant" fut mis sur pied entre les dépôts de Normandie et le front. Il était principalement constitué de camions GMC. Pendant les 81 jours que dura l'opération, presque 420.000 tonnes de marchandises de tous types furent transportées. Le tonnage journalier le plus élevé fut enregistré le 29 août avec environ 13.000 tonnes. L'avancée rapide des troupes alliées sur le continent fut largement facilitée par ces opérations menées par une multitude de chauffeurs de l'armée, de membres du génie ou de la police militaire au volant de ces robustes camions.

1944年6月のノルマンディー上陸後、連合軍はめざましい勢いでドイツ国境に向かって進撃していました。しかし前線がノルマンディーの補給基地から離れるに従い、大量の燃料、弾薬、食料を必要とする進攻部隊への補給が大きな問題となりました。フランス国内の鉄道網は上陸前の連合軍の爆撃やレジスタンスの破壊活動などにより壊滅状態にあり、またアントワープを奪回するまでは前線の近くに大量の物資を陸揚げできる港も無かったのです。そこで連合軍は1944年の夏から秋にかけてトラックによる前線への物資輸送作戦を実行しました。中でも最も大

規模な作戦が1944年8月25日から開始された「レッドボール急行」でした。サン・ローを起点として当初はシャルトルまで、そして部隊の進撃にともなってパリ東方のソアソン、ソムスまで延びた一方通行の環状ルートを主にGMC製のトラック5,400輛あまりが休むことなく走り続けました。作戦中の81日間に合計で42万トン以上の物資が輸送され、特に8月29日には1日あたり最大の約1.3万トンの輸送量を記録しました。昼夜働き続けた多くのドライバー、輸送路の整備にあたった工兵部隊やMP、そして頑丈で信頼性の高いトラックが連合軍の進撃を支えたのです。



作る前にならず
お読み下さい。

READ BEFORE ASSEMBLY.
ERST LESEN —
DANN BAUEN.
A LIRE AVANT ASSEMBLAGE.

- このキットは組み立てモデルです。作る前に必ず説明書を最後までお読み下さい。また小学生などの低年齢の方が組み立てる時は、保護者の方もお読み下さい。
- 接着剤や塗料は、必ずプラスチックモデル用をお使い下さい。(別売)
- Read carefully and fully understand the instructions before commencing assembly. A supervising adult should also read the instructions if a child assembles the model.
- Remove plating from areas to be cemented.
- Bevor Sie mit dem Zusammenbau beginnen, sollten Sie alle Anweisungen gelesen und verstanden haben. Falls ein Kind das Modell zusammenbaut, sollte ein beaufsichtigender Erwachsener die Bauanleitung ebenfalls gelesen haben.
- An den Klebestellen muß die Chromschicht abgeschabt werden.

●Bien lire et assimiler les instructions avant de commencer l'assemblage. La construction du modèle par un enfant doit s'effectuer sous la surveillance d'un adulte.

●Enlever le revêtement chromé des parties à encoller.

●用意する工具 Tools recommended /
Benötigtes Werkzeug / Outilsage nécessaire

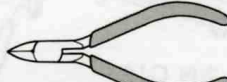
接着剤(プラスチック用)

Cement
Kleber
Colle



ニッパー

Side cutters
Seitenschneider
Pince coupante



ナイフ

Modeling knife
Modelliermesser
Couteau de modéliste



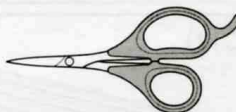
ピンセット

Tweezers
Pinzette
Précettes



はさみ

Scissors
Schere
Ciseaux



●塗装指示のマークです。タミヤカラー
のカラーナンバーで指示しました。
This mark denotes numbers for Tamiya Paint
colors.

- TS-5 ●オリーブドラブ / Olive drab / Braun-Oliv / (XF-62) Vert olive
- X-10 ●ガンメタル / Gun metal / Metall-Grau / Gris acier
- X-11 ●クロームシルバー / Chrome silver / Chrom-Silber / Aluminium chromé
- X-18 ●セミグロスブラック / Semi gloss black / Seidenglanz Schwarz / Noir satiné
- XF-1 ●フラットブラック / Flat black / Matt Schwarz / Noir mat
- XF-3 ●フラットイエロー / Flat yellow / Matt Gelb / Jaune mat
- XF-7 ●フラットレッド / Flat red / Matt Rot / Rouge mat
- XF-10 ●フラットブラウン / Flat brown / Matt Braun / Brun mat
- XF-15 ●フラットフレッシュ / Flat flesh/Fleischfarben/matt/Chair mate
- XF-16 ●フラットアルミ / Flat aluminum/Matt Aluminium/Aluminium mat
- XF-24 ●ダークグレイ / Dark grey / Dunkelgrau / Gris foncé
- XF-49 ●カーキ / Khaki / Khaki / Kaki
- XF-52 ●フラットアース / Flat earth / Erdfarbe / Terre mate
- XF-56 ●メタリックグレイ / Metallic grey/Grau-Metallic/Gris métallisé
- XF-57 ●マフ / Buff / Lederfarben / Chamois
- XF-59 ●デザートイエロー / Desert yellow / Sandgelb / Jaune désert
- XF-60 ●タークイエロー / Dark yellow / Dunkelgelb / Jaune foncé
- XF-64 ●レッドブラウン / Red brown / Rotbraun / Rouge brun

- ★ 图中指示のない所は全てXF-62です。
- ★ When no color is specified, paint the item with XF-62.
- ★ Wenn keine Farbe angegeben ist, Teile mit XF-62 bemalen.
- ★ Lorsqu'aucune teinte n'est spécifiée, peindre en XF-62.

注意

- 工具の使用には十分注意して下さい。特にナイフ、ニッパーなどの刃物によるケガや事故に注意して下さい。
- 接着剤や塗料は使用する前にそれぞれの注意書きをよく読み、指示に従って正しく使用し、使用する時は換気に十分注意して下さい。
- 小さなお子様のいる所での工作は避けて下さい。小さな部品の飲み込みや、ビニール袋をかぶっての窒息などの危険な状況が考えられます。

CAUTION

- When assembling this kit, tools including knives are

used. Extra care should be taken to avoid personal injury. ●Read and follow the instructions supplied with paints and/or cement, if used (not included in kit). Use plastic cement and paints only.

●Keep out of reach of small children. Children must not be allowed to suck any part, or pull vinyl bag over the head.

VORSICHT!

●Beim Zusammenbau dieses Bausatzes werden Werkzeuge einschließlich Messer verwendet. Zur Vermeidung von Verletzungen ist besondere Vorsicht angebracht.

●Wenn Sie Farben und/oder Kleber verwenden (nicht im Bausatz enthalten), beachten und befolgen Sie die dort beiliegenden Anweisungen. Nur Klebstoff

und Farben für Plastik verwenden.

●Bausatz von kleinen Kindern fernhalten. Verhüten Sie, daß Kinder irgendwelche Bauteile in den Mund nehmen oder Plastiktüten über den Kopf ziehen.

PRECAUTION

●L'assemblage de ce kit requiert de l'outillage, en particulier des couteaux de modélisme. Manier les outils avec précaution pour éviter toute blessure.

●Lire et suivre les instructions d'utilisation des peintures et ou de la colle, si utilisés (non inclus dans le kit). Utiliser uniquement une colle et des peintures spéciales pour le polystyrène.

●Garder hors de portée des enfants en bas âge. Ne pas laisser les enfants mettre en bouche ou sucer les pièces, ou passer un sachet vinyl sur la tête.

●このトラックは、マークの種類によって、ウインチありとなしが組み立てられます。別紙を参照にしてどちらか選んで組み立てて下さい。

●This kit can be built into a version with or without winch. Select either prior to assembly. Refer to the separate sheet.

●Dieser Bausatz kann in der Version mit oder ohne Seilwinde gebaut werden. Entscheiden Sie sich vor dem Zusammenbau für eine Ausführung. Beachten Sie bitte das zugehörige Blatt.

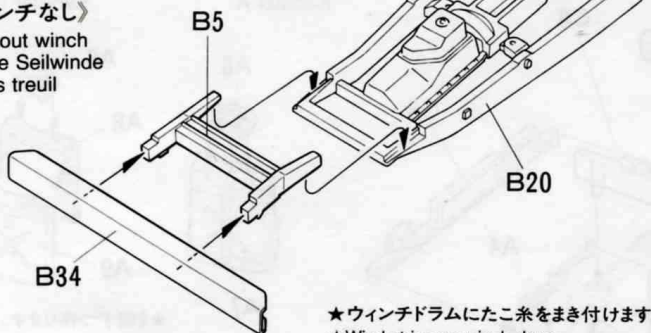
●Le modèle peut être monté avec ou sans treuil. Choisir avant de commencer l'assemblage. Se référer au feuillet séparé.

1 フロントバンパーの取り付け

Front bumper
Vorderer Stoßfänger
Pare-chocs avant

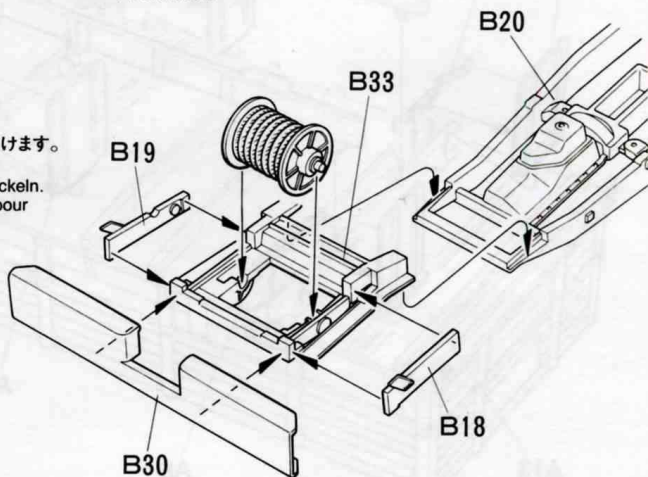
《ウインチなし》

Without winch
Ohne Seilwinde
Sans treuil



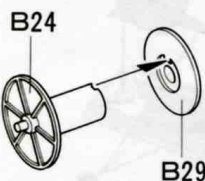
《ウインチあり》

With winch
Mit Seilwinde
Avec treuil

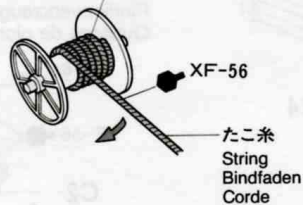


《ウインチドラムの組み立て》

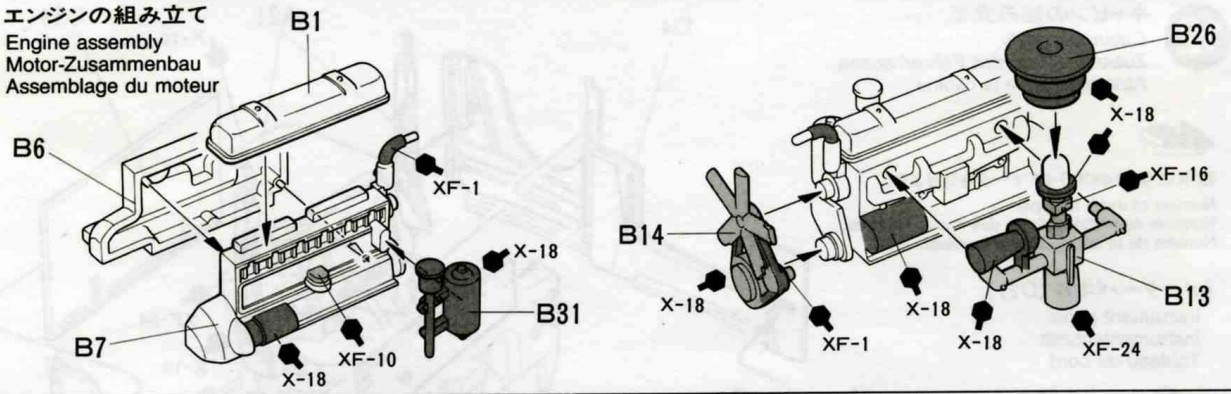
Winch drum
Windentrommel
Tambour de treuil



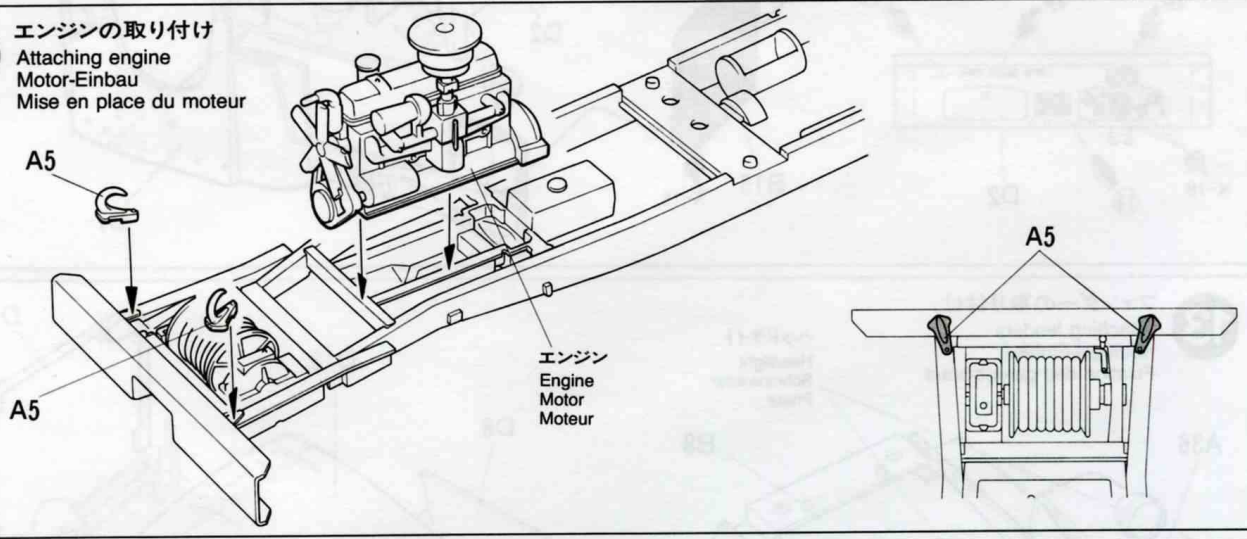
- ★ウインチドラムにたこ糸をまき付けます。
- ★Wind string on winch drum.
- ★Faden auf Windentrommel aufwickeln.
- ★Enrouler le câble autour du tambour



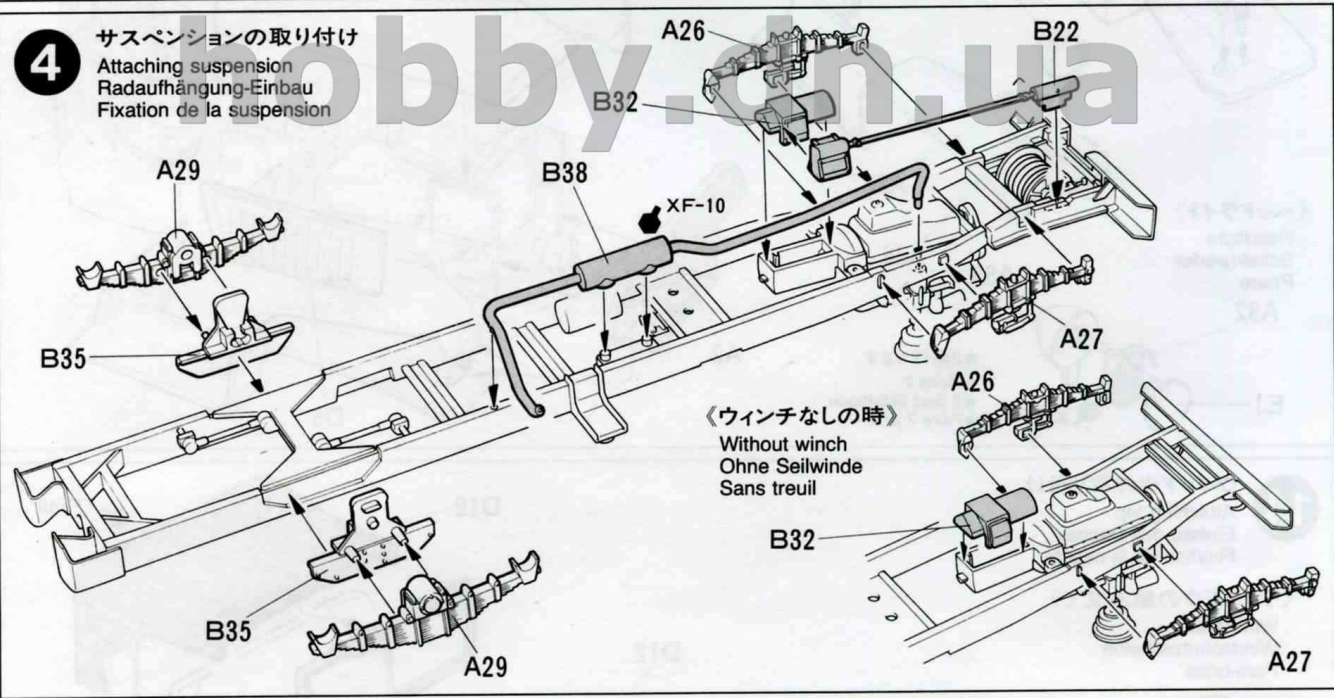
2 エンジンの組み立て
Engine assembly
Motor-Zusammenbau
Assemblage du moteur



3 エンジンの取り付け
Attaching engine
Motor-Einbau
Mise en place du moteur

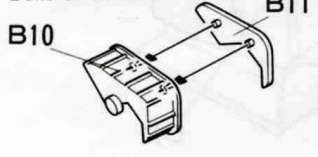


4 サスペンションの取り付け
Attaching suspension
Radaufhängung-Einbau
Fixation de la suspension

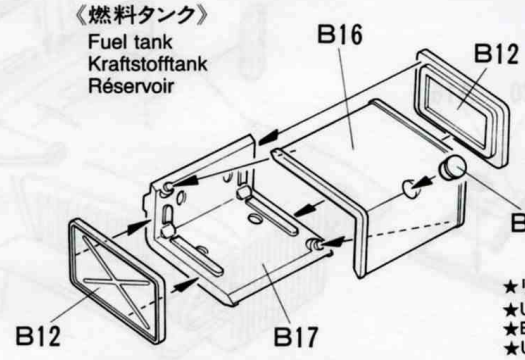


5 燃料タンクの組み立て
Fuel tank
Kraftstofftank
Réservoir

《トランスファーケース》
Transfer case
Verteilergetriebe
Boite de transfert



《燃料タンク》
Fuel tank
Kraftstofftank
Réservoir

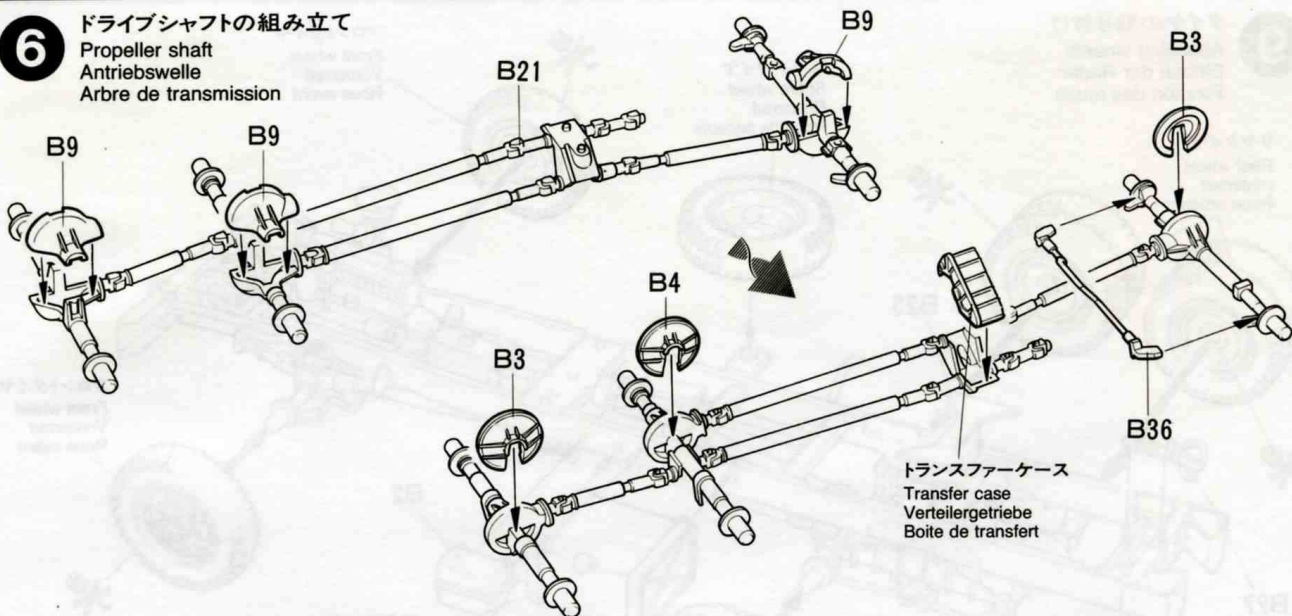


《ブレーキドラム》
Brake drum
Bremstrommel
Tambour de frein

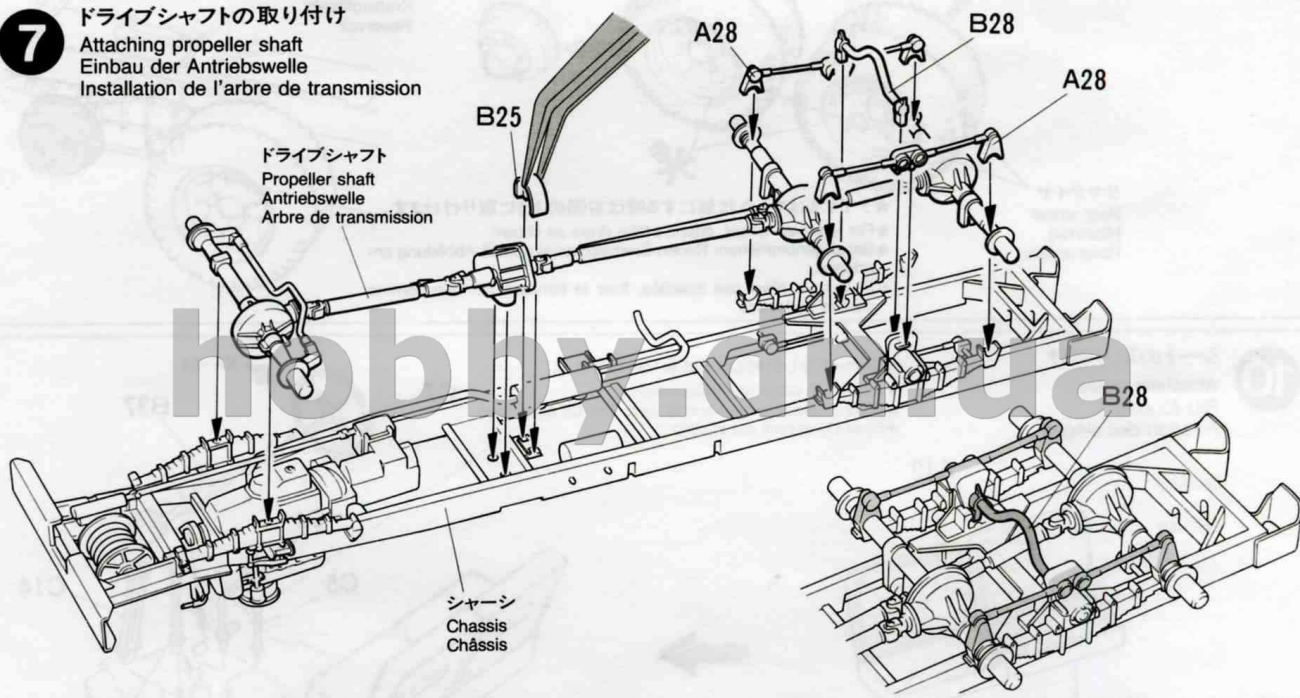


★6個作ります。
★Make 6.
★6 Satz anfertigen.
★Faire 6 jeux.
★リヤタイヤをはずした状態にする時はA23を取り付けます。
★Use A23 instead of A31 for removed wheel.
★Bei abgenommenem Rad A23 anstelle von A31 verwenden.
★Utiliser A23 au lieu de A31 si la roue n'est pas installée.

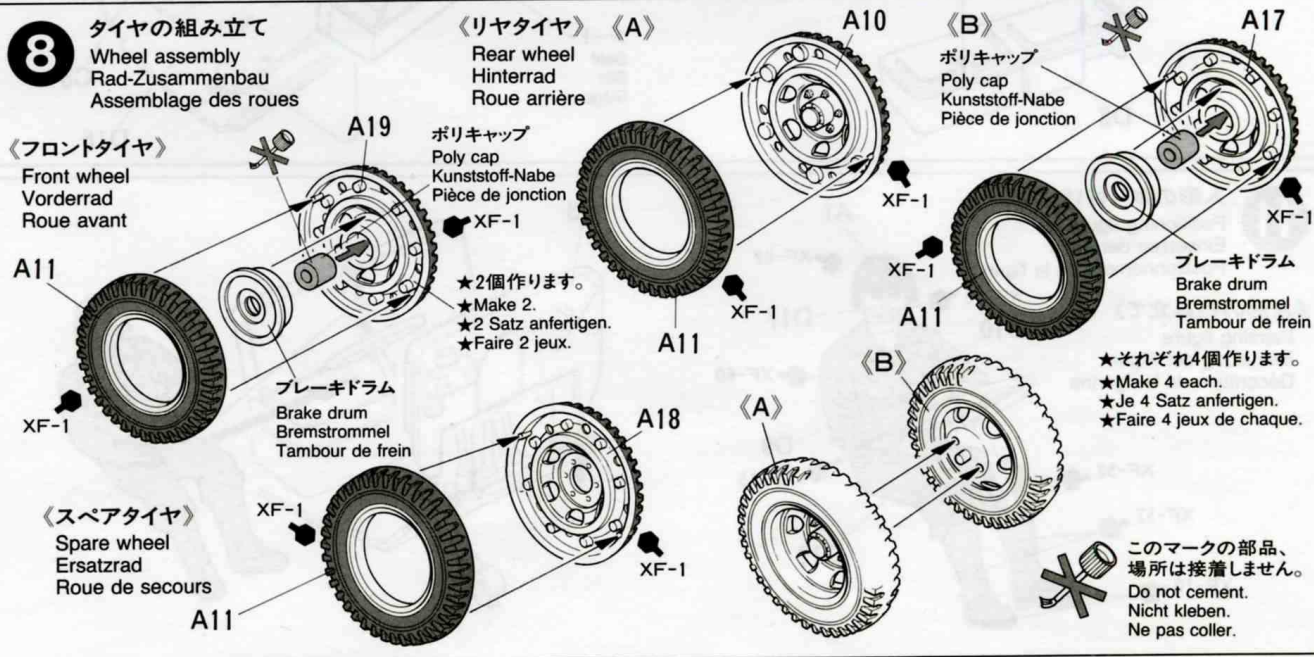
6 ドライブシャフトの組み立て
Propeller shaft
Antriebswelle
Arbre de transmission



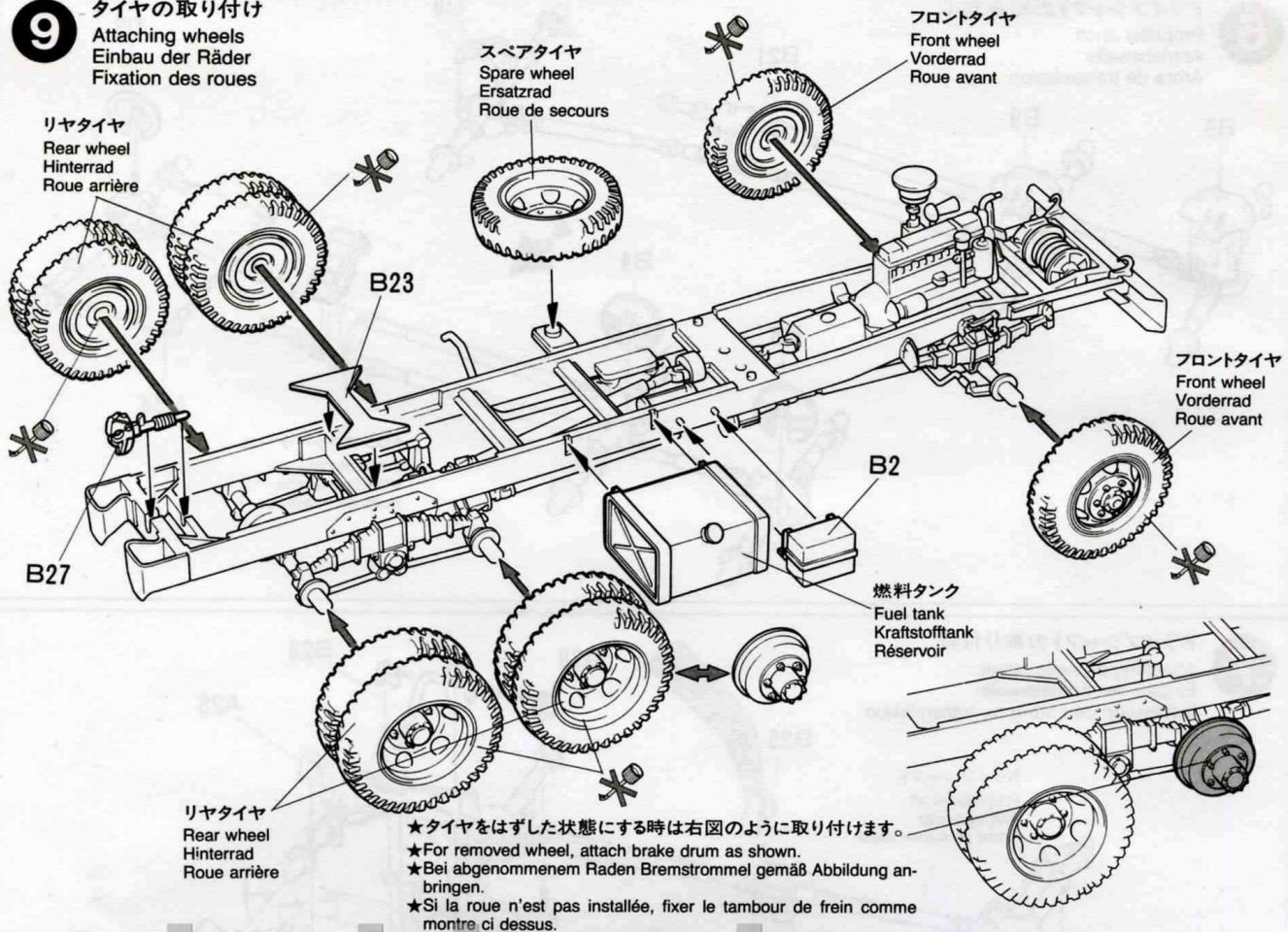
7 ドライブシャフトの取り付け
Attaching propeller shaft
Einbau der Antriebswelle
Installation de l'arbre de transmission



8 タイヤの組み立て
Wheel assembly
Rad-Zusammenbau
Assemblage des roues

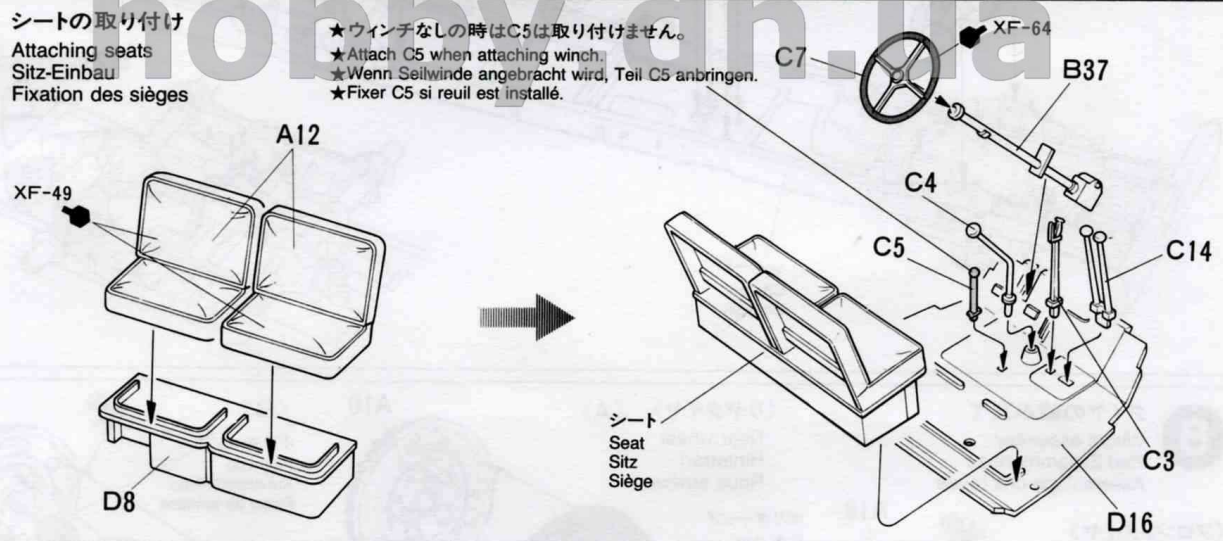


9 タイヤの取り付け
Attaching wheels
Einbau der Räder
Fixation des roues



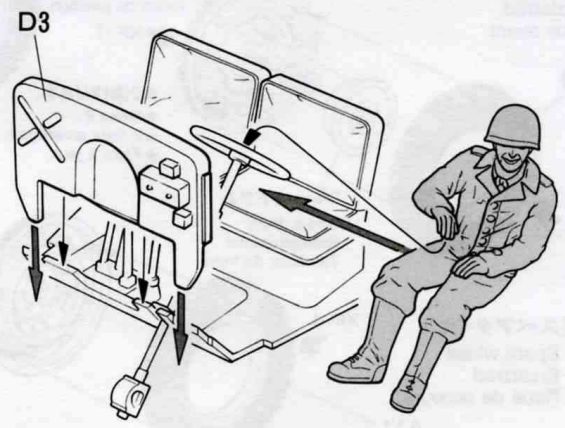
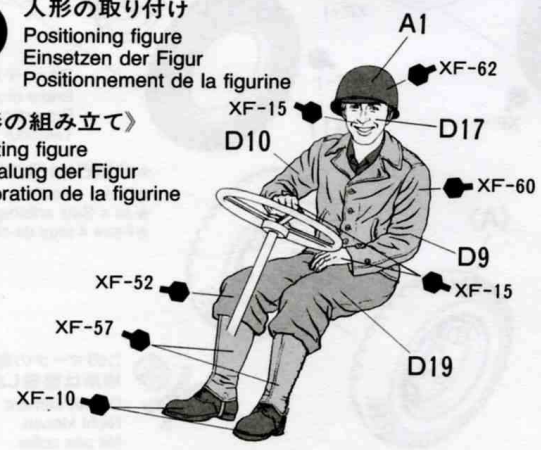
10 シートの取り付け
Attaching seats
Sitz-Einbau
Fixation des sièges

★ウィンチなしの時はC5は取り付けません。
★Attach C5 when attaching winch.
★Wenn Seilwinde angebracht wird, Teil C5 anbringen.
★Fixer C5 si reuil est installé.



11 人形の取り付け
Positioning figure
Einsetzen der Figur
Positionnement de la figurine

《人形の組み立て》
Painting figure
Bemalung der Figur
Décoration de la figurine



12

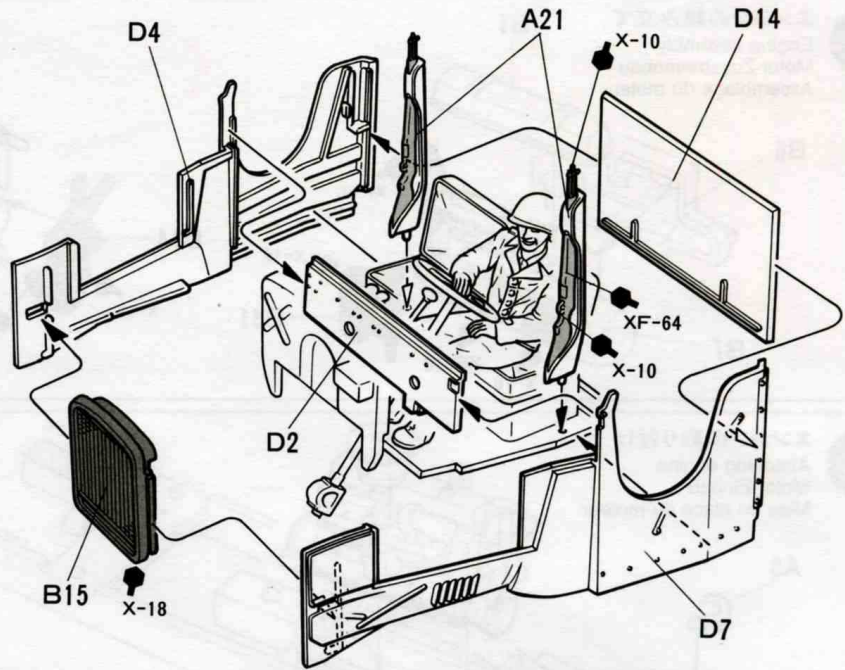
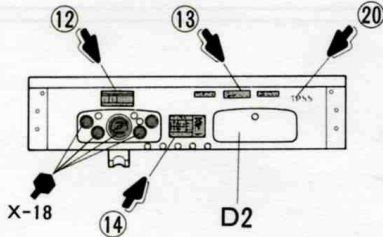
キャビンの組み立て
Cabin assembly
Zusammenbau des Fahrerhauses
Assemblage de la cabine



指示の番号のスライドマークをはります。
Number of decal to apply.
Nummer des Abziehbildes, das anzubringen ist.
Numéro de la décalcomanie à utiliser.

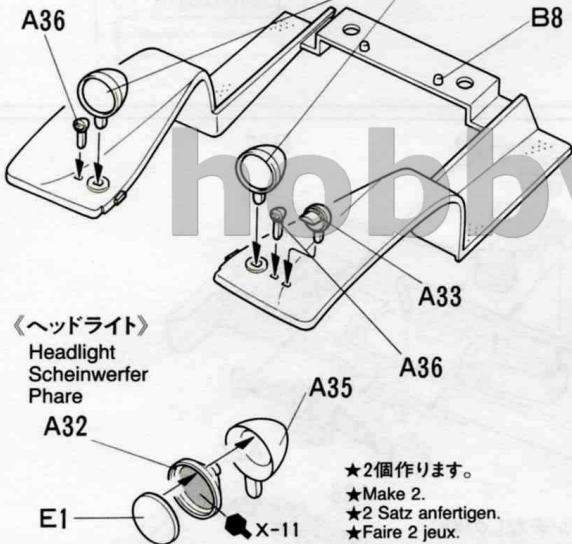
《メーターパネル(D2)》

Instrument panel
Instrumentenbrett
Tableau de bord

**13**

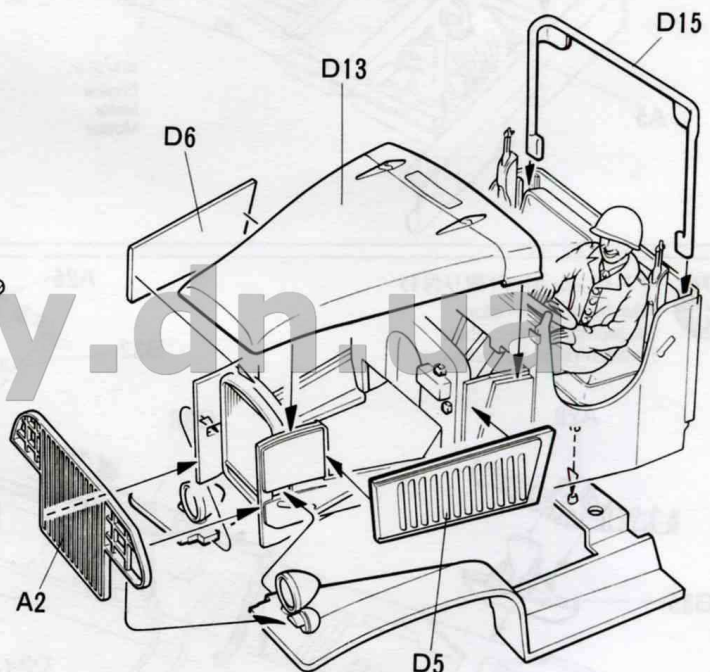
フェンダーの取り付け
Attaching fenders
Kotflügel-Einbau
Fixation des gardes-boue

ヘッドライト
Headlight
Scheinwerfer
Phare



《ヘッドライト》
Headlight
Scheinwerfer
Phare
A32

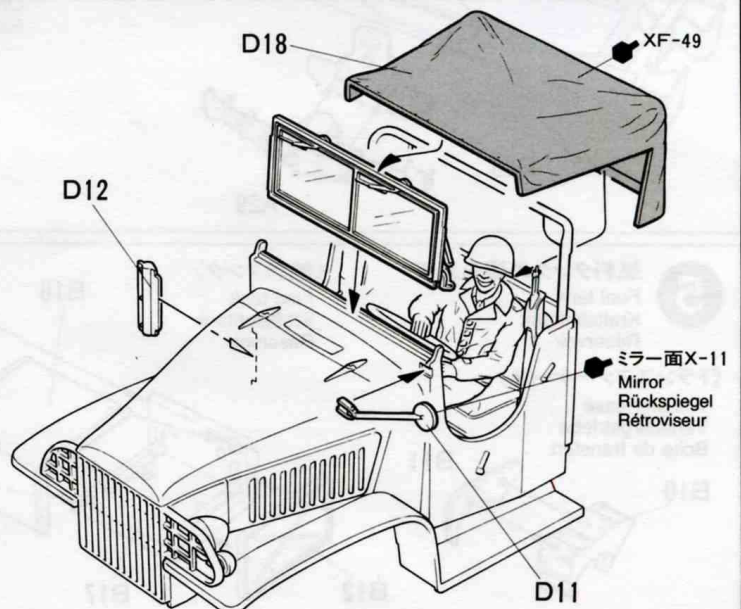
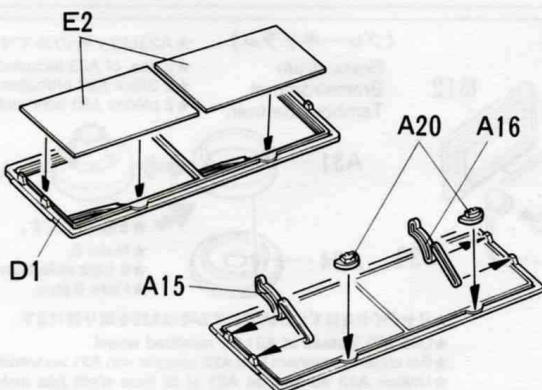
★2個作ります。
★Make 2.
★2 Satz anfertigen.
★Faire 2 jeux.

**14**

ウインドウの取り付け
Attaching top
Einbau des Daches
Fixation de la capote

《ウインドウの組み立て》

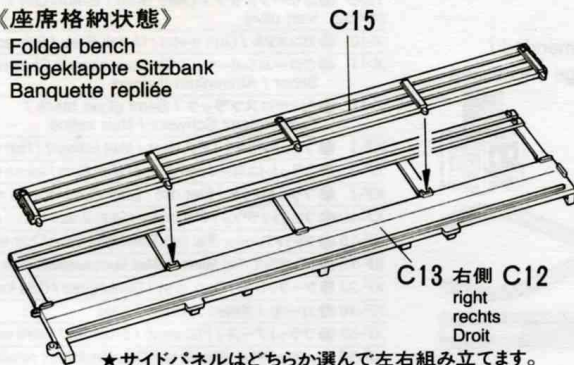
Windshield
Windschutzscheibe
Pare-brise



ミラー面X-11
Mirror
Rückspiegel
Rétrovisueur

15**サイドパネルの組み立て**Side panel
Seitliche Bordwand
Ridelles

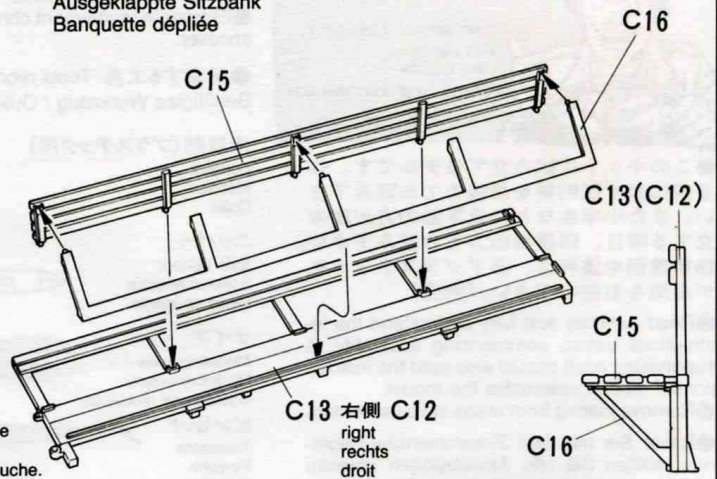
《座席格納状態》

Folded bench
Eingeklappte Sitzbank
Banquette repliée

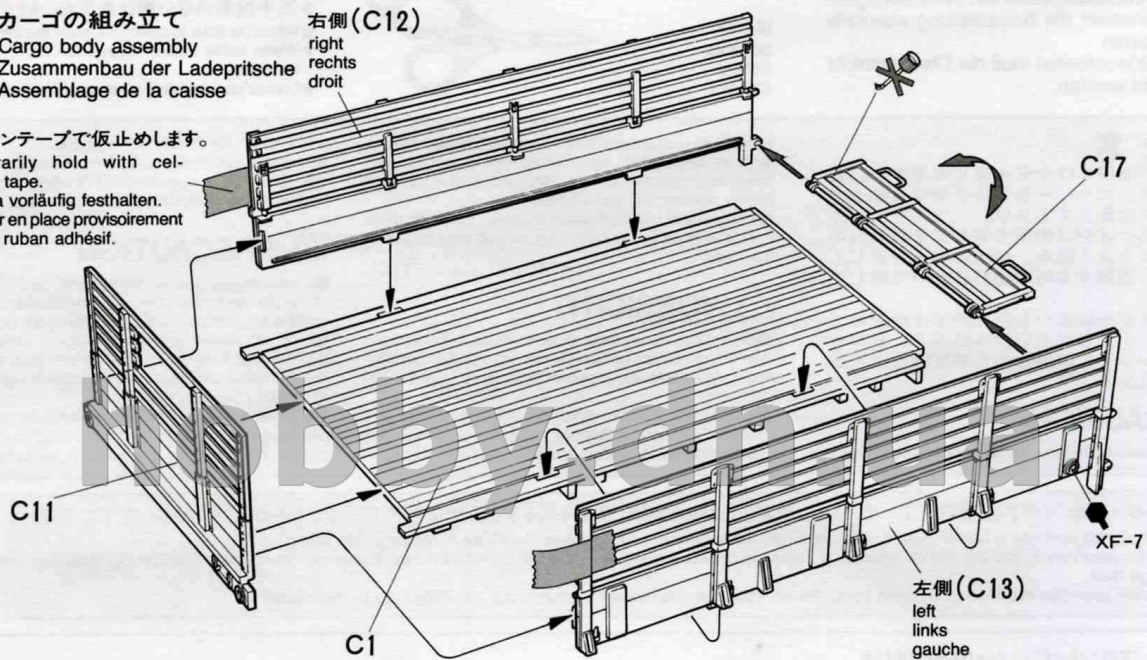
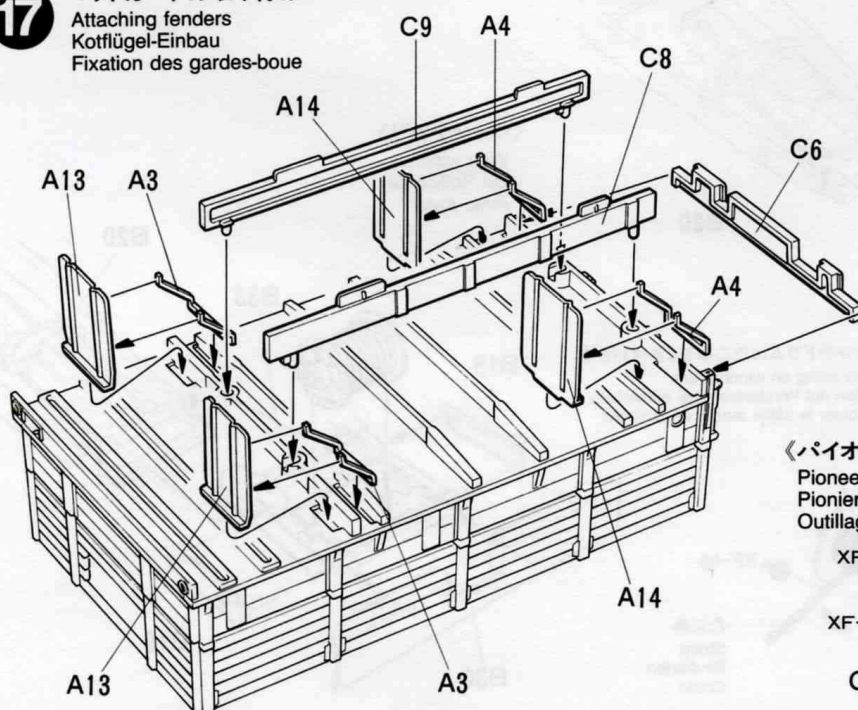
★サイドパネルはどちらか選んで左右組み立てます。

- ★Select either folded or extended bench. Make panels for both sides.
- ★Entscheiden Sie sich für ein- oder ausgeklappte Bank. Bordwände für beide Seiten anfertigen.
- ★Choisir banquettes repliées ou dépliées. Construire les ridelles droite et gauche.

《座席展開状態》

Extended bench
Ausgeklappte Sitzbank
Banquette dépliée**16****カーゴの組み立て**Cargo body assembly
Zusammenbau der Ladepritsche
Assemblage de la caisse

- ★セロファンテープで仮止めします。
- ★Temporarily hold with cellophane tape.
- ★Mit Tesa vorläufig festhalten.
- ★Maintenir en place provisoirement avec du ruban adhésif.

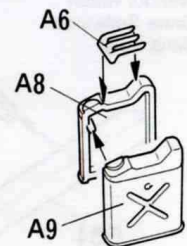
**17****マッドガードの取り付け**Attaching fenders
Kotflügel-Einbau
Fixation des gardes-boue

《ジェリカンA》

Jerry can A
Kanister A

A7

《ジェリカンB》

Jerry can B
Kanister B

A9

- ★2個ずつ作ります。
- ★Make 2 each.
- ★Je 2 Satz anfertigen.
- ★Faire 2 jeux de chaque.

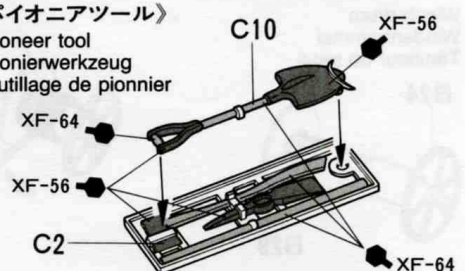
《パイオニアツール》

Pioneer tool
Pionierwerkzeug
Outillage de pionnier

XF-64

XF-56

C2



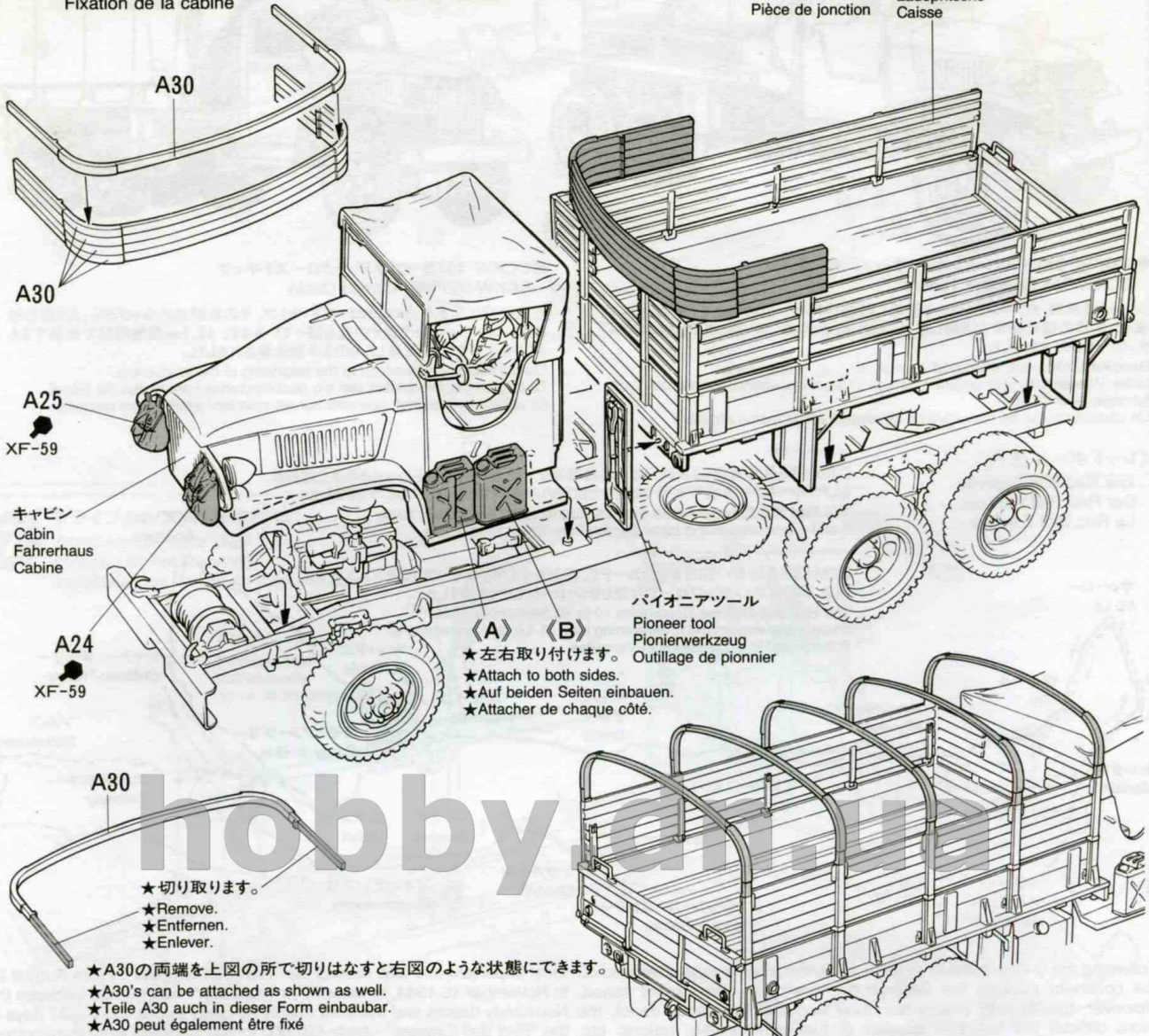
18

キャビンとカーゴの取り付け
Attaching cabin
Anbringung des Fahrerhauses
Fixation de la cabine

不要部品
Parts not used.
Nicht verwenden.
Pièces non utilisées

A2×1, A11×1, A15×1, A16×1, A18×1, A22×1,
A26×1, A27×1, A30×1, A33×1, ポリキャップ×2
Poly cap
Kunststoff-Nabe
Pièce de jonction

カーゴ
Cargo body
Ladepritsche
Caisse



A30

A25
XF-59

キャビン
Cabin
Fahrerhaus
Cabine

A24
XF-59

パイオニアツール
Pioneer tool
Pionierwerkzeug
Outilage de pionnier

- ★左右取り付けます。
- ★Attach to both sides.
- ★Auf beiden Seiten einbauen.
- ★Attacher de chaque côté.

A30

- ★切り取ります。
- ★Remove.
- ★Entfernen.
- ★Enlever.

- ★A30の両端を上図の所で切りはなすと右図のような状態にできます。
- ★A30's can be attached as shown as well.
- ★Teile A30 auch in dieser Form einbaubar.
- ★A30 peut également être fixé

AFTER MARKET SERVICE CARD

When purchasing Tamiya replacement parts, please take or send this form to your local Tamiya dealer so that the parts required can be correctly identified and supplied. Please note that specifications, availability and price are subject to change without notice.

Parts code

- 0003537.....A Parts (1 pc.)
- 0003538.....B Parts
- 0003539.....C Parts
- 0003540.....D Parts
- 0003541.....E Parts
- 0443027.....Poly Cap

- 8020018.....String (50cm)
- 1403166.....Decal
- 1053233.....Instructions

ITEM 35218

★部品請求には右のカードが必要です。
部品請求なさる方はカードの住所、氏名、電話番号欄をしっかりとご記入下さい。

●振替料金が安く便利な郵便振替もご利用下さい。ご利用法は下記をご参考下さい。

《郵便振替のご利用法》

お近くの郵便局にある郵便振替払込用紙の通信欄(通常裏面にあります)に、ITEM番号、スケール、製品名、数量を必ず、ご記入下さい。そして表面の口座番号欄に名古屋1-1118、加入者名欄に田宮模型、金額欄に必要な部品の合計金額を記入します。そして払込人住所氏名欄に、あなたの住所、氏名、郵便番号、電話番号をご記入いただき、代金をそえて郵便局の窓口にお出し下さい。また郵便振替をご利用になる時は右のカードは必要ありません。

右記の価格は予告なく変更となる場合がありますので御了承下さい。

《イタレリ製キット購入法》イタレリ製キットのご注文は当社アフターサービスをご利用下さい。イタレリ製品の一覧ご用意しております。お問い合わせはお電話でアフターサービスまで。

U.S. 2½-TON 6X6 CARGO TRUCK

アメリカ2½トン6X6
カーゴトラック(1/35)



部品を紛失したり、破損なされた方は、このカードの必要部品を丸でかこみ代金を現金書留又は定額為替で田宮模型アフターサービス係までお申し込み下さい。

お問合せ電話番号 静岡 054-283-0003

東京 03-3899-3765(静岡へ自動転送)

営業時間/平日(月～金曜日)8:00～17:00 祝日▶休み

- Aパーツ(1コ).....600円
- Bパーツ.....740円
- Cパーツ.....690円
- Dパーツ.....680円
- Eパーツ.....300円
- ポリキャップ.....170円
- タコ糸(50cm).....150円
- マーク.....220円
- 説明図.....320円

For Japanese use only!

☆ITEM 35218

住所

電話 () -

氏名



静岡市息田原3-7 千422-8610
PRINTED IN PHILIPPINES

PAINTING

《2・1/2トン 6×6 カーゴトラックの塗装》

第二次大戦当時のアメリカ軍軍用車両は一般的にオリーブドラブの単一色で塗装されていますがその色調は年代、工場などそのロットによって変化が見られます。基本的には茶系の強いオリーブドラブでしたが、大戦末期には緑系の強いオリーブドラブが登場し、混然として見られました。冬季迷彩はあまり見られません。第91歩兵師団所属車の塗装とマーキングはパッケージ側面を参考にして下さい。

APPLYING DECALS

《スライドマークのはりかた》

- ① はりたいマークをハサミで切りぬきます。
- ② マークをぬるま湯に10秒ほどひたしてからタオル等の布の上におきます。
- ③ 台紙のはしを手でもち、貼る所にマークをスライドさせてモデルに移して下さい。
- ④ 指に少し水をつけてマークをぬらしながら、正しい位置にずらしします。
- ⑤ やわらかい布でマーク内側の気泡をおし出ししながら、おしつけるようにして水分をとります。

PAINTING THE U. S. 2 1/2 TON 6X6 CARGO TRUCK

The 2 1/2 Ton 6x6 Cargo Truck was painted overall in Olive Drab like other military vehicles of the U. S. Army during the World War 2. However the tone was slightly different by production periods and manufacturer. Detail painting is called out during construction and should be done at that time.

LACKIERUNG DES U. S. 2 1/2-TONNER 6X6 NACHSCHUBLASTER

Der 2 1/2-Tonner 6x6 Nachschublaster wurde wie alle anderen Militärfahrzeuge der U. S. Army im Zweiten Weltkrieg rundum in verwachsenem Olivgrün gestrichen. Der Farbton wich jedoch je nach Fertigungsperiode und

DECAL APPLICATION

1. Cut off decal from sheet.
2. Dip the decal in tepid water for about 10 sec. and place on a clean cloth.
3. Hold the backing sheet edge and slide decal onto the model.
4. Move decal into position by wetting decal with finger.
5. Press decal gently down with a soft cloth until excess water and air bubbles are gone.

ANBRINGUNG DES ABZIEHBILDES

1. Abziehbild vom Blatt ausschneiden.
2. Das Abziehbild ungefähr 10 Sek. in lauwarmes Wasser tauchen, dann auf sauberen Stoff legen.
3. Die Kante der Unterlage halten und das Abziehbild auf das Modell schieben.
4. Das Abziehbild an die richtige Stelle schieben und dabei mit dem Finger das Abziehbild naßmachen.

Hersteller geringfügig ab. Die Detailbemalung ist während des Zusammenbaus beschrieben und sollte dort vorgenommen werden.

DECORATION DU CAMION U. S. 2 1/2 TON 6X6

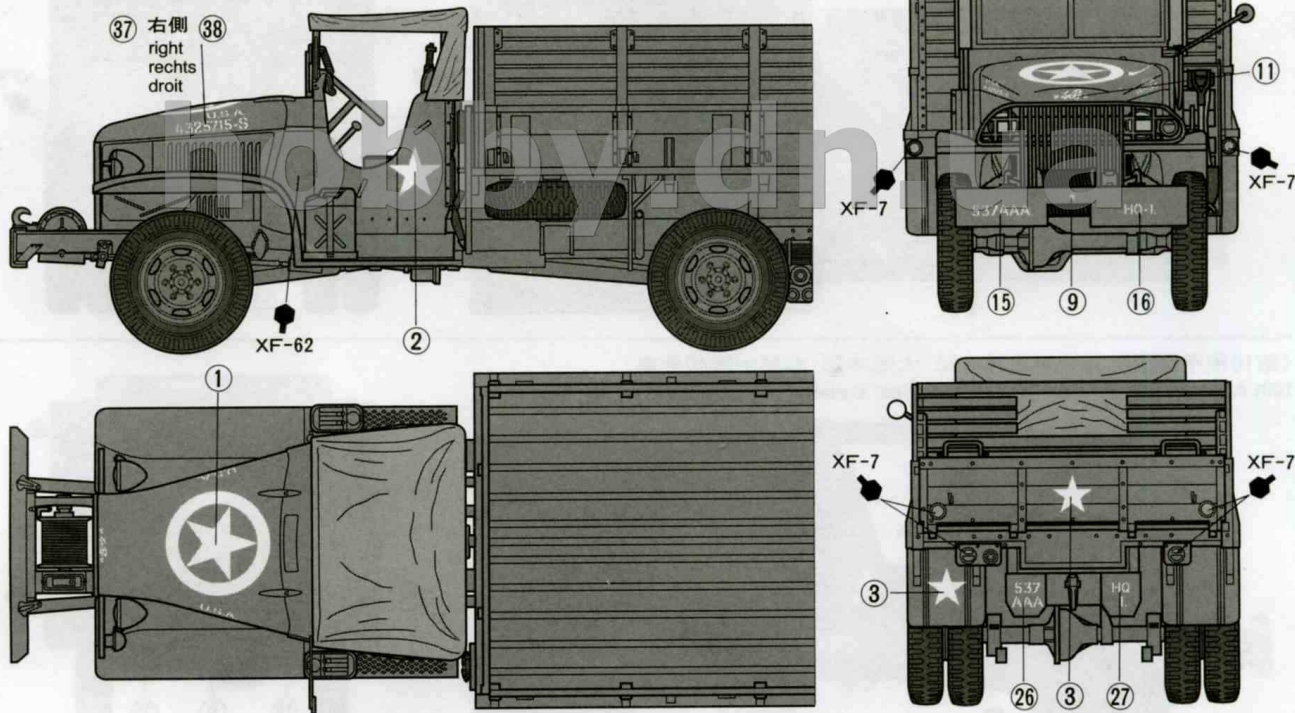
Les camions 2 1/2 Ton 6x6 étaient peints entièrement en Olive Drab comme tous les autres véhicules militaires de l'U. S. Army durant la 2ème Guerre Mondiale. Cependant, la teinte présentait diverses nuances en fonction de la période de construction et du fabricant. La peinture des détails doit s'effectuer lors du montage.

ben und dabei mit dem Finger das Abziehbild naßmachen.
5. Das Abziehbild mit weichem Stoff ganz andrücken, bis kein überflüssiges Wasser und keine Luftblasen mehr vorhanden sind.

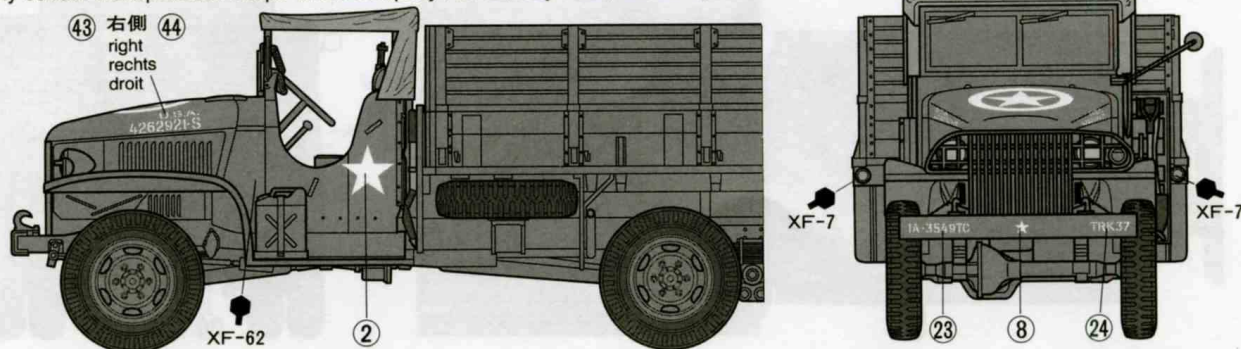
APPLICATION DES DECALCOMANIES

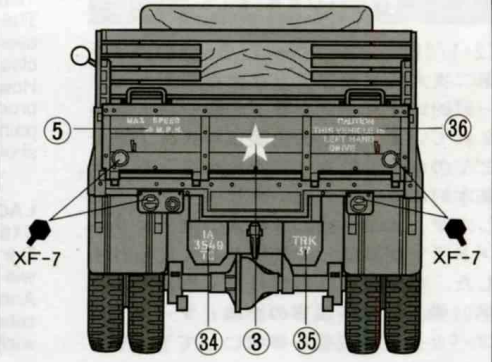
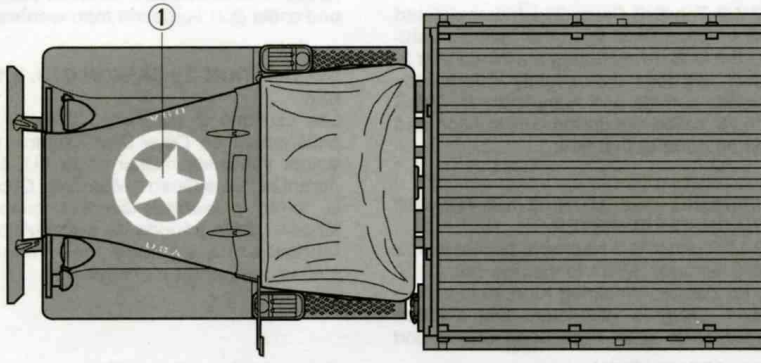
1. Découpez la décalcomanie de sa feuille.
2. Plongez la décalcomanie dans de l'eau tiède pendant 10 secondes environ et poser sur un linge propre.
3. Retenez la feuille de protection par le côté et glissez la décalcomanie sur le modèle réduit.
4. Placez la décalcomanie à l'endroit voulu en la mouillant avec un de vos doigts.
5. Pressez doucement la décalcomanie avec un tissu doux jusqu'à ce que l'eau en excès et les bulles aient disparu.

《第3軍第8軍団第537対空自動火器大隊 本部中隊1号車1945年2月ベルギー》
3rd Army 8th Corps 537th AAA Battalion HQ Company No. 1, February 1945, Belgium

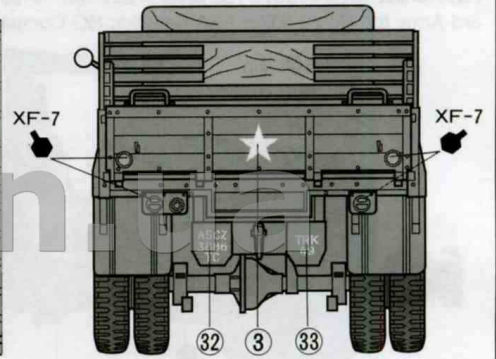
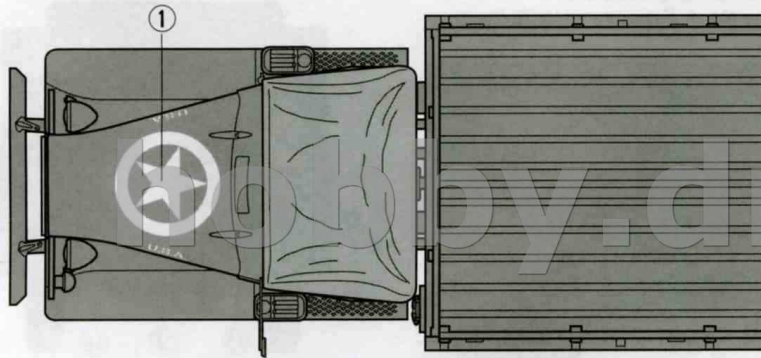
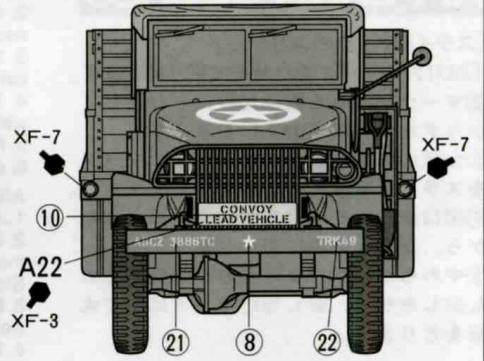
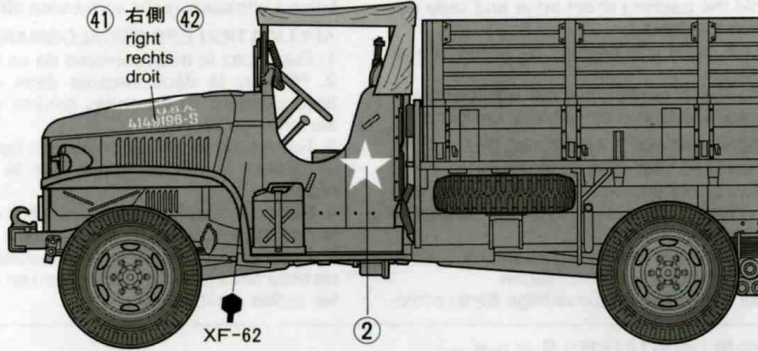


《第1軍第3549輸送軍団 トラック中隊37号車 1944年7月ノルマンディー》
1st Army 3549th Transportation Corps Truck Company No. 37, July 1944, Normandy





《前進地区兵站地帯第3886輸送軍団 トラック中隊49号車・レッドボール急行》
ASCZ 3886th Transportation Corps Truck Company No. 49 in the "Red Ball Express"



《第10機甲師団第55機甲工兵大隊 大隊本部・本部中隊40号車》
10th Armored Division 55th Armored Engineer Battalion HQ Company No. 40

