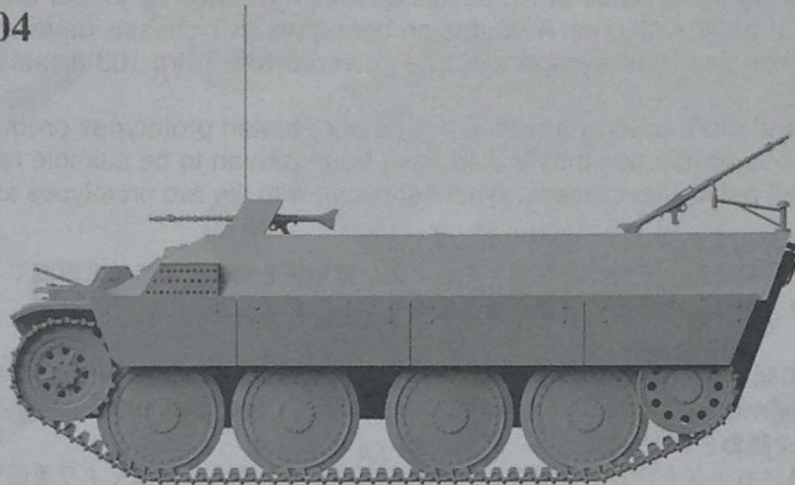


35104

產品編號: 35104

scale 1/35

1:35 比例



### 1/35 German Gepanzerter Mannschaftstransportwagen Kätzchen

Go through this assembly guide and understand it before you start kit assembly  
 Use usual plastic kit's cements and tools (not included in the kit)  
 Follow painting guide supplied, use only hobby paints  
 Work carefully with photo etched parts if included, use C/A glues to assemble them

請您在組裝此產品前仔細閱讀組裝指南;  
 請使用通用塑膠模型黏合劑和工具(本產品不附帶);  
 本產品所以提供的噴塗指南只適用本於模型;  
 如果本產品含有蝕刻套件,請小心仔細處理,請使用C/A膠水組裝;

	cut/remove	切下 / 移除
	drill hole	鑽孔
	no glue	不適用膠水
	bend	折彎
	cyanoacrylate glue	氰基丙烯酸酯膠水
	string or wire	細繩或者金屬絲線
	rope	繩
	painting area during assembly recommended (ref. to AMMO colors)	裝配過程中的噴漆區域推薦 (請參考AMMO顏色)
	PE - press rivets (lines) from the etched off side	蝕刻片 - 請从蚀刻掉的一侧压铆钉 (线)



In early 1943 the German Army general staff called for the development of a new armored personnel carrier. The idea was a fully tracked armored vehicle with high speed, large operating range and payload and low ground pressure. However after the Battle of Kursk this development was no longer important. This kit contains a model of BMM Katzchen APC design based on 38 T chassis developed in 1944. Two prototypes with Praga Wilson gear box were made, one powered with Tatra 103 diesel engine and the other with Tatra NR engine.

They were slightly wider and more heavily armored than earlier tested prototypes produced by Auto-Union, yet faster than them. In mass production they would have been proven to be suitable reconnaissance vehicles and good armored personnel carriers. What happened with the two prototypes after the war is not known.

1943年初頭ドイツ参謀本部は新たな装甲車両の開発を命じました。

このアイデアは高速、長大な航続距離、十分な積載量、そして低い接地圧を備えた全装軌式車両でした。しかし、クルスクの戦闘の後、既にこの車両の開発は重要度をなくしていました。

このキットには、1944年に開発された38Tのシャーシをベースにした、BMM Katzchen APCモデルが含まれています。

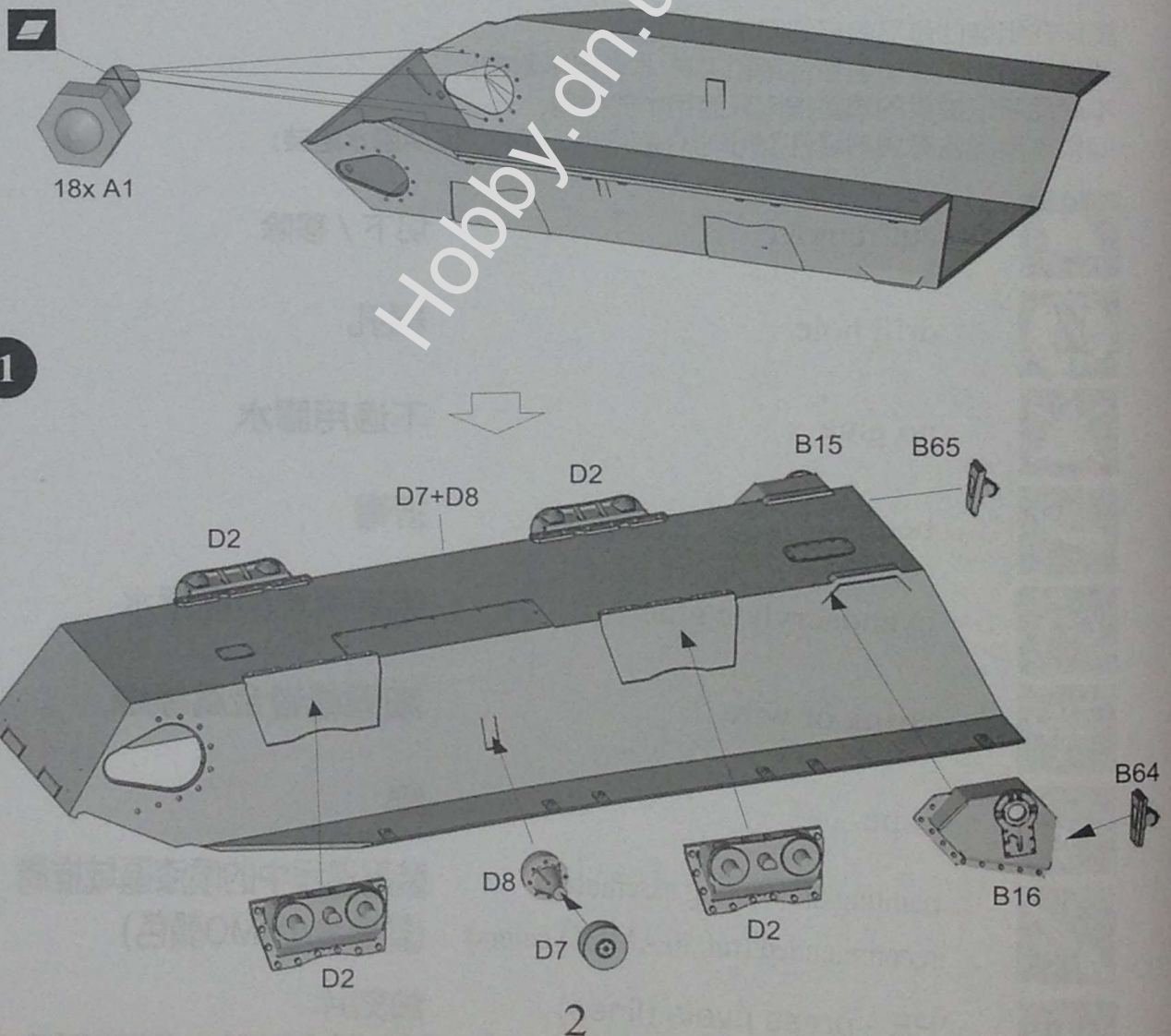
2種類のプロトタイプはPraga Wilsonギアボックスを使用して制作され、1台はTatra 103ディーゼルエンジンで駆動され、もう1台はTatra NRエンジンで駆動されました。

それらは、Auto-Unionで製造されテストされた初期のプロトタイプよりも、すこし幅広くより重装甲でしたが高速でした。

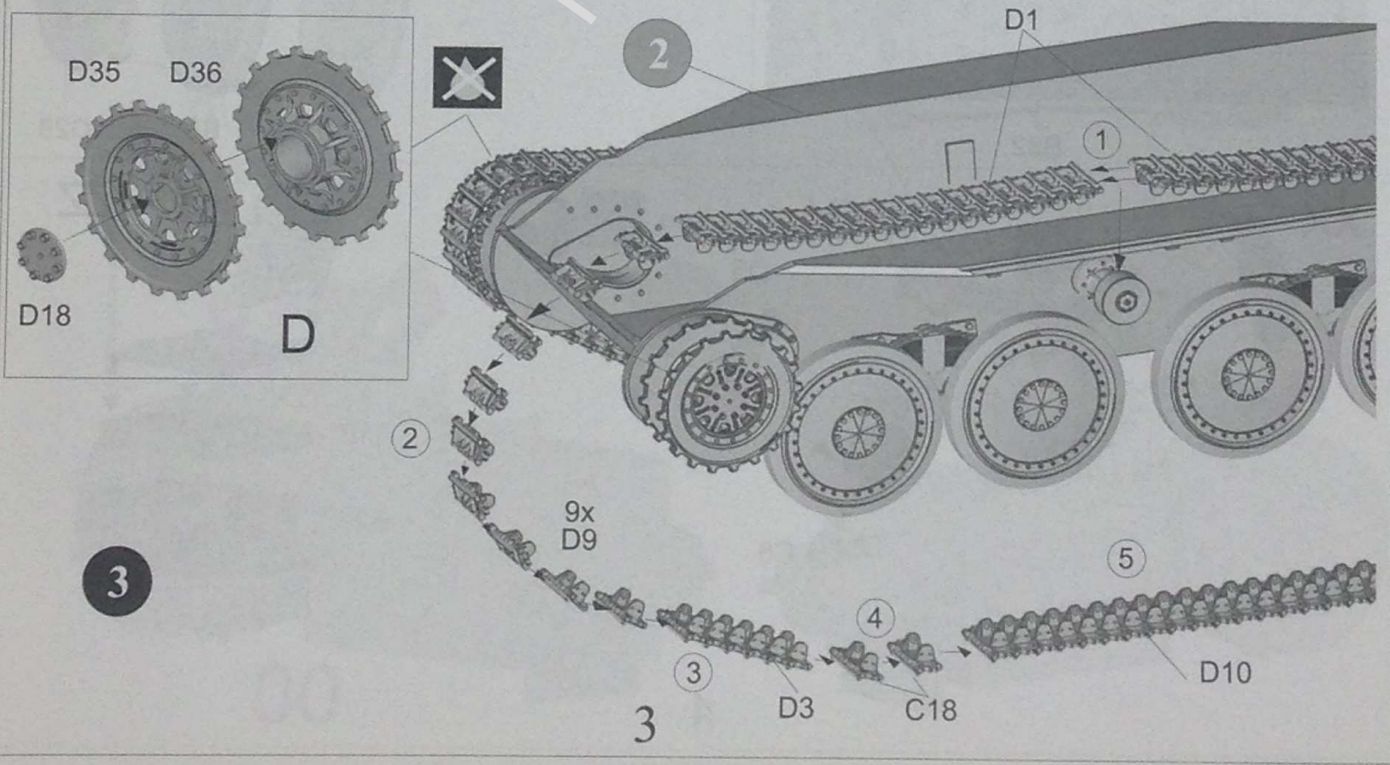
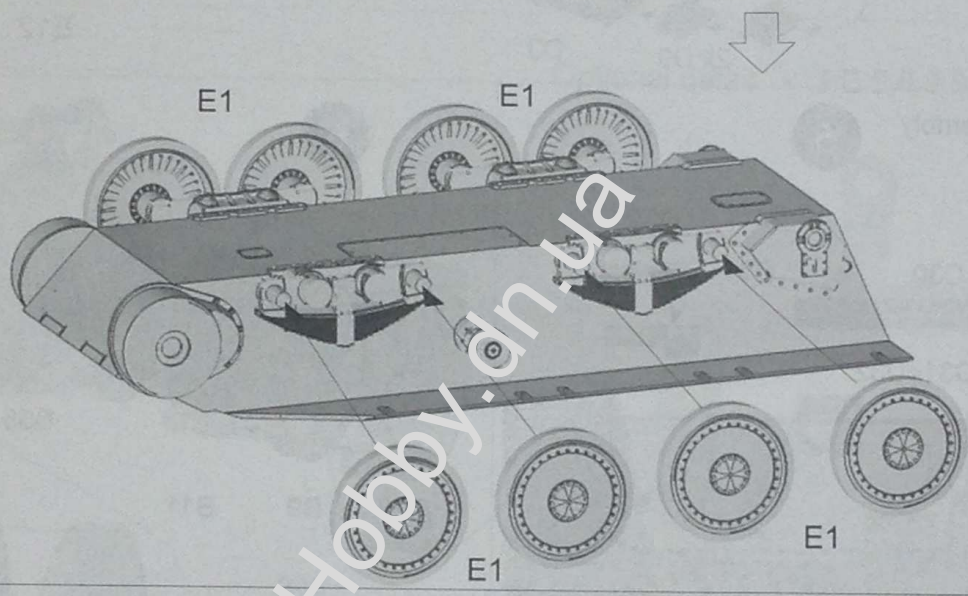
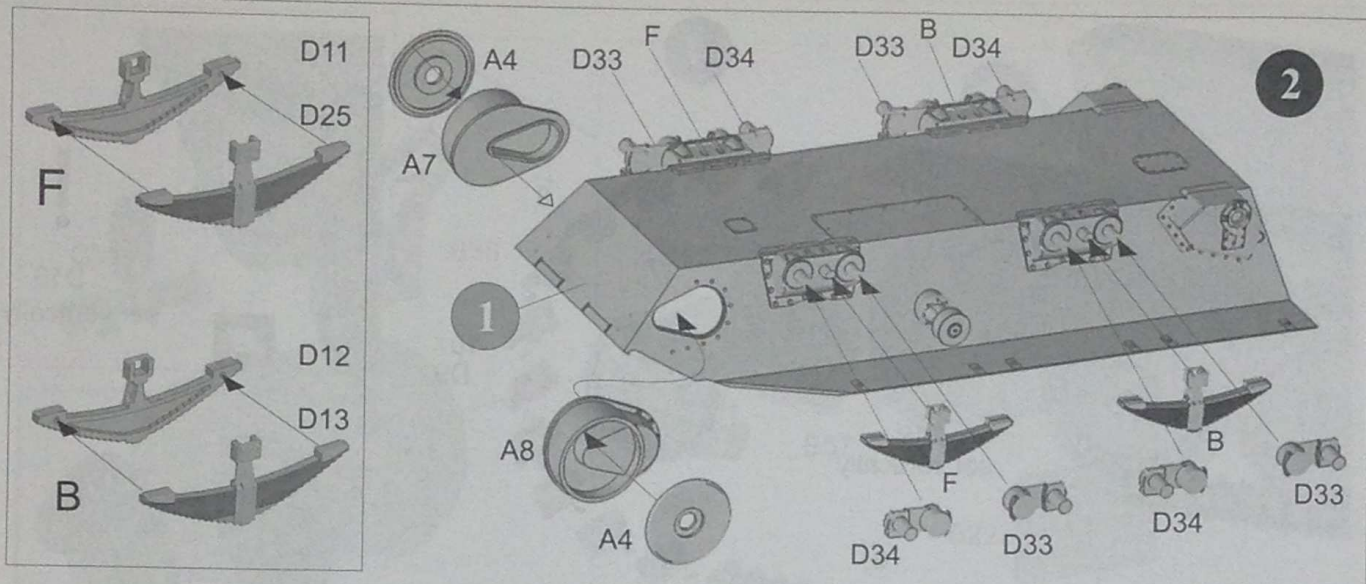
大量生産されれば、適切な偵察車両と優れた装甲車両であることが証明されていました。

戦争後は2つのプロトタイプがどう処理されたかは不明です。

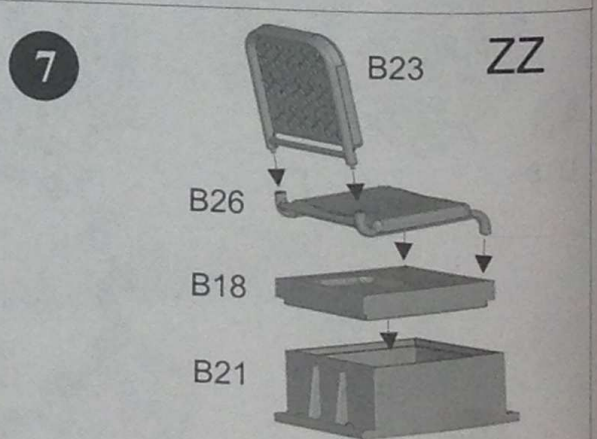
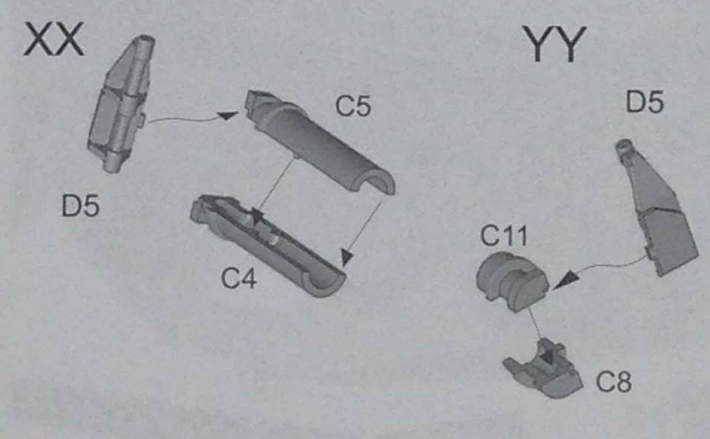
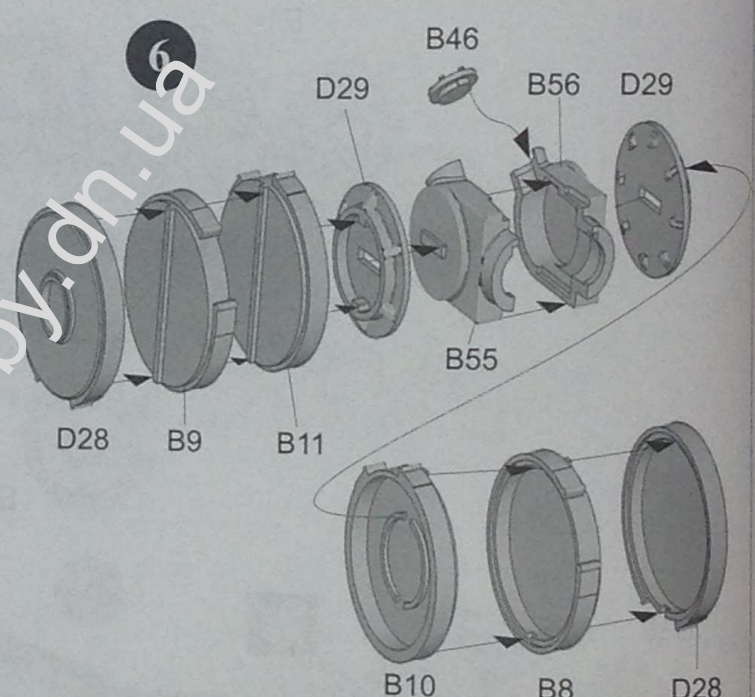
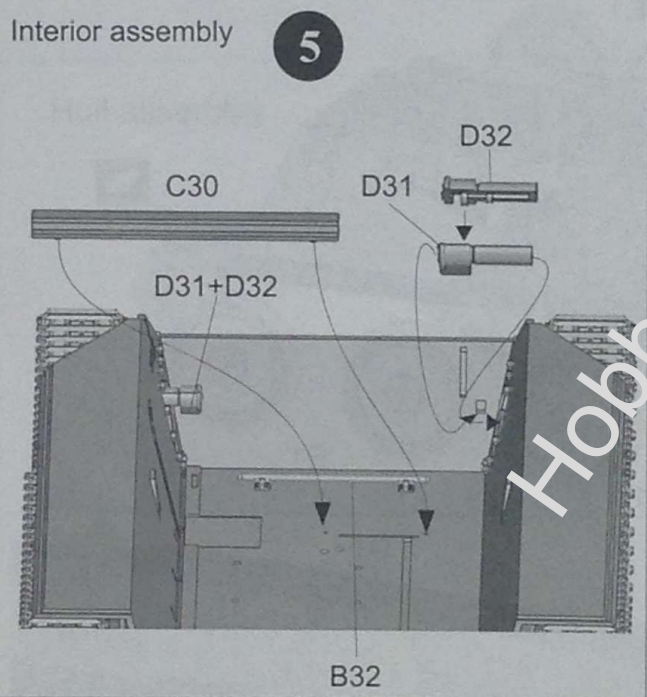
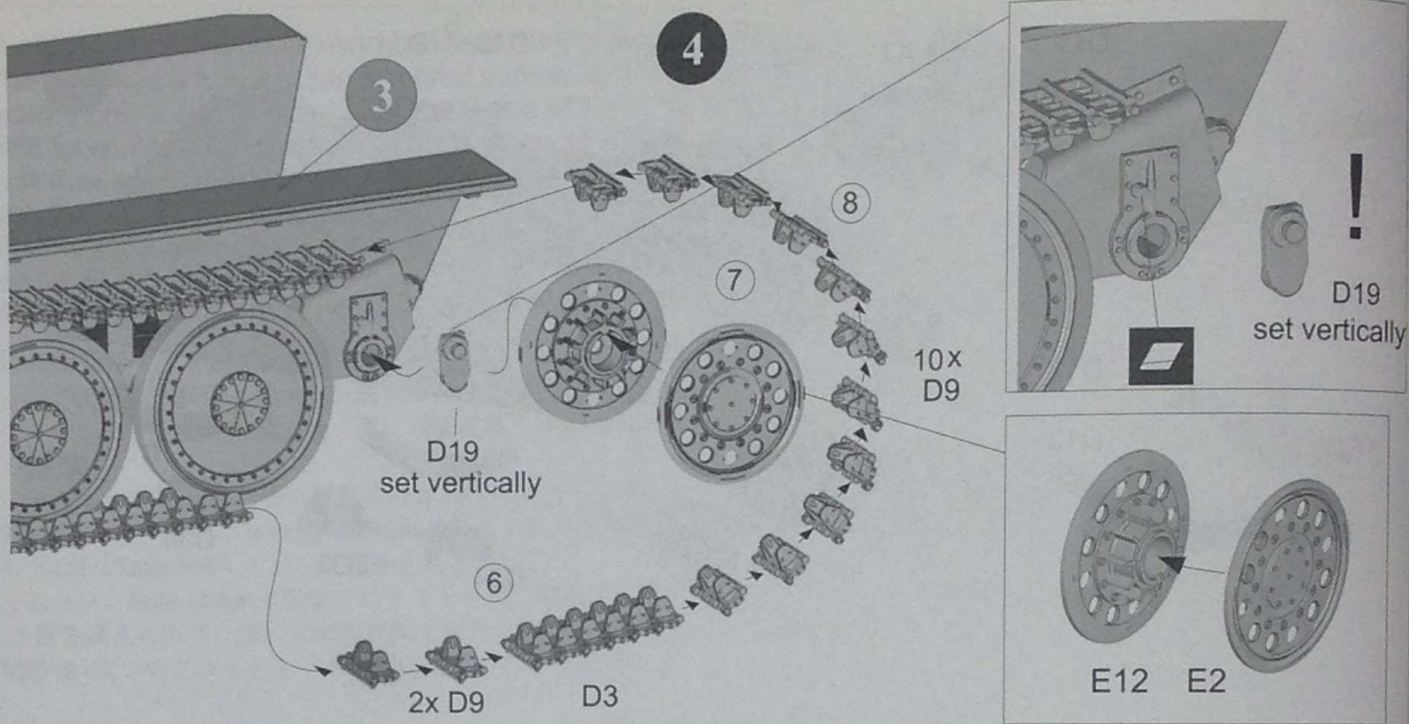
## Hull assembly



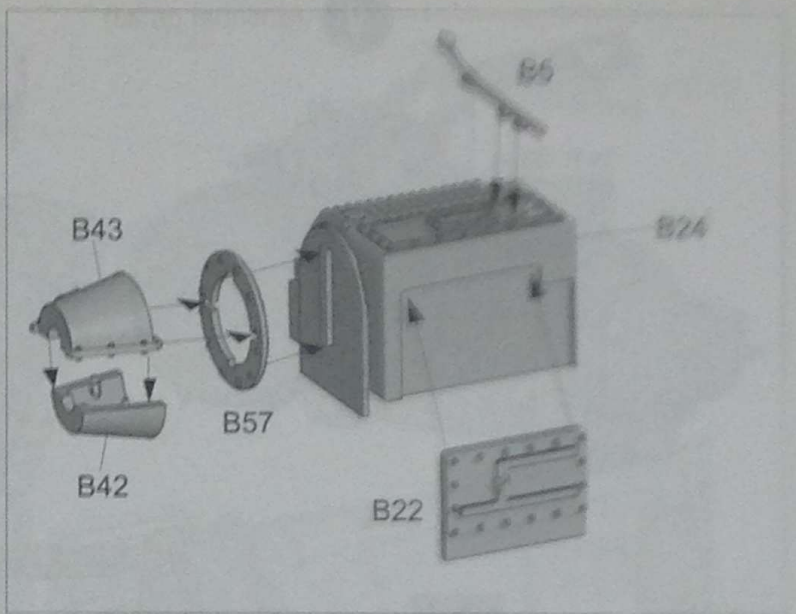
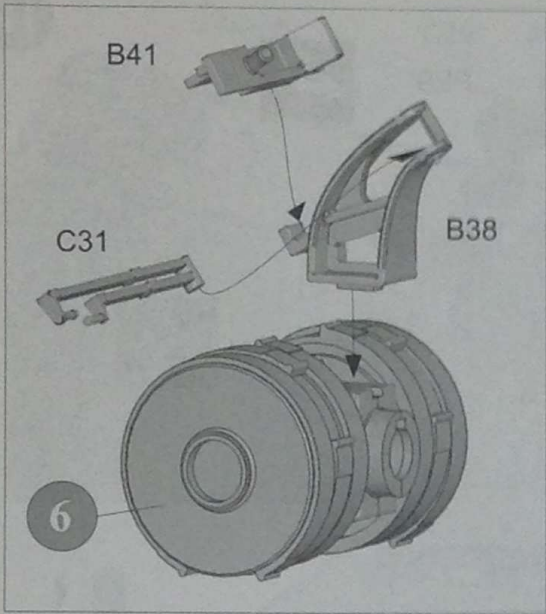




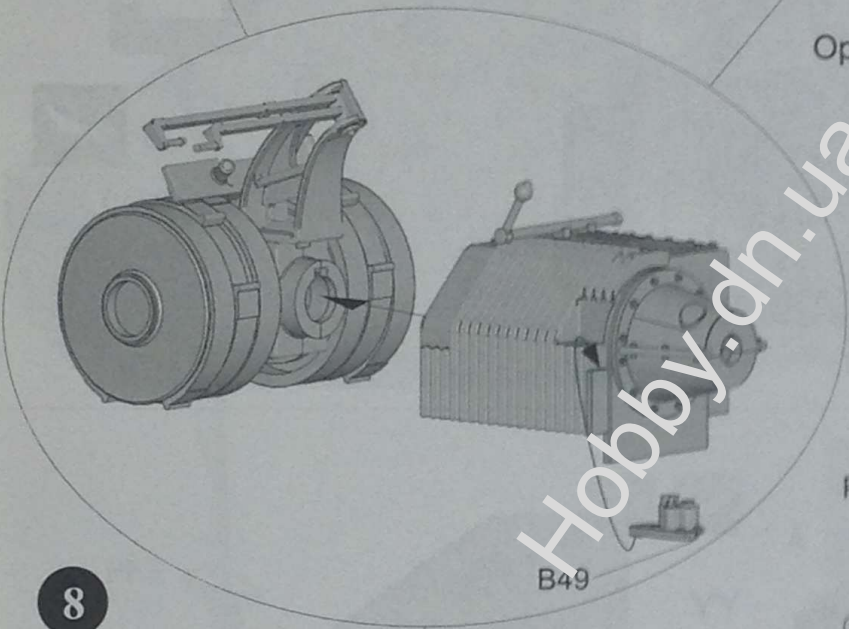






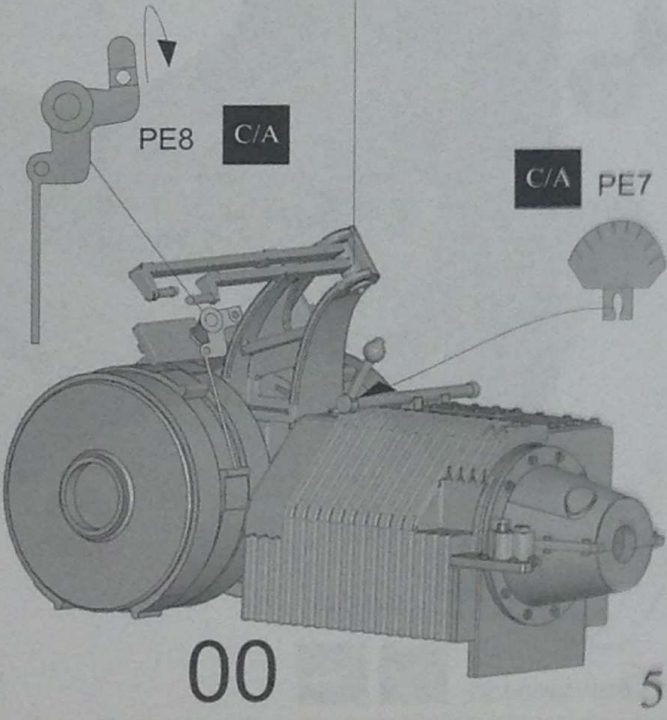
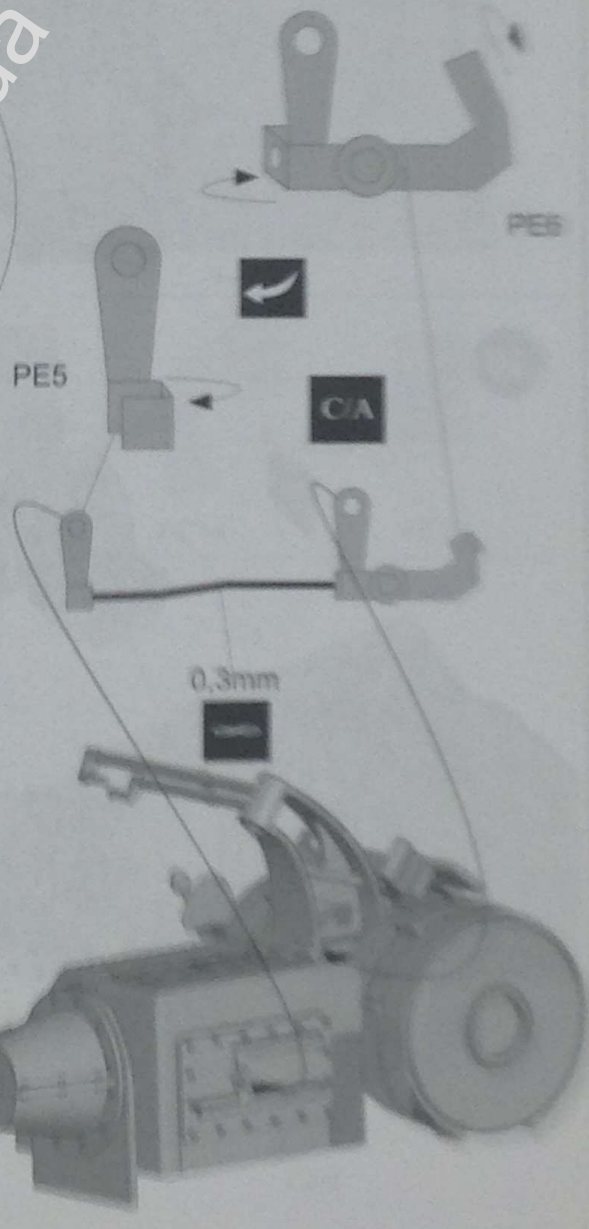


Optional detail - PE 5,6,8,9,10,11,12

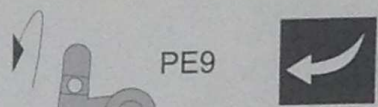
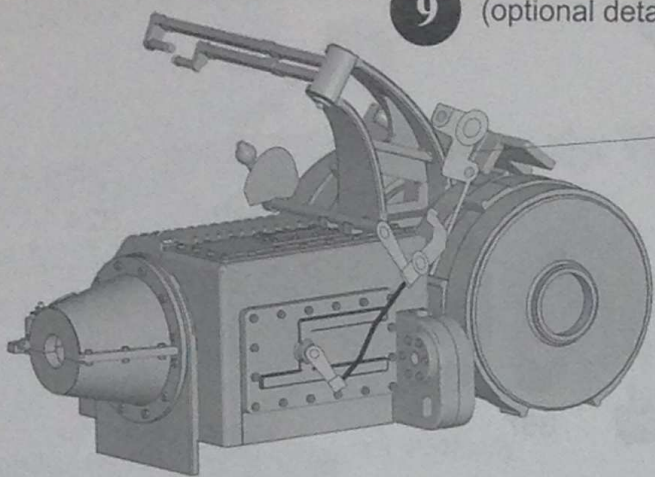


Hobby.dn.ua

8



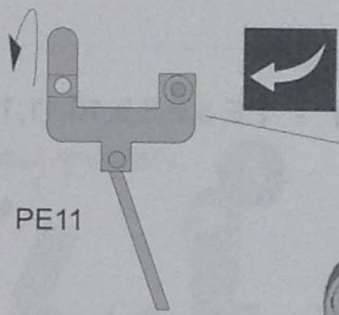
9 (optional detail)



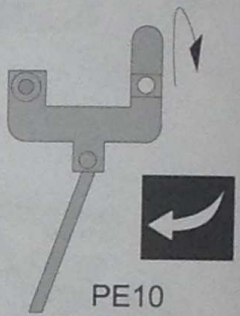
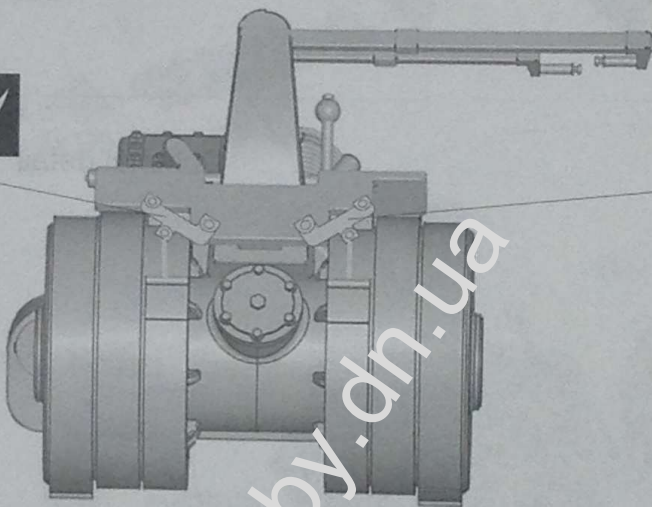
PE9



C/A

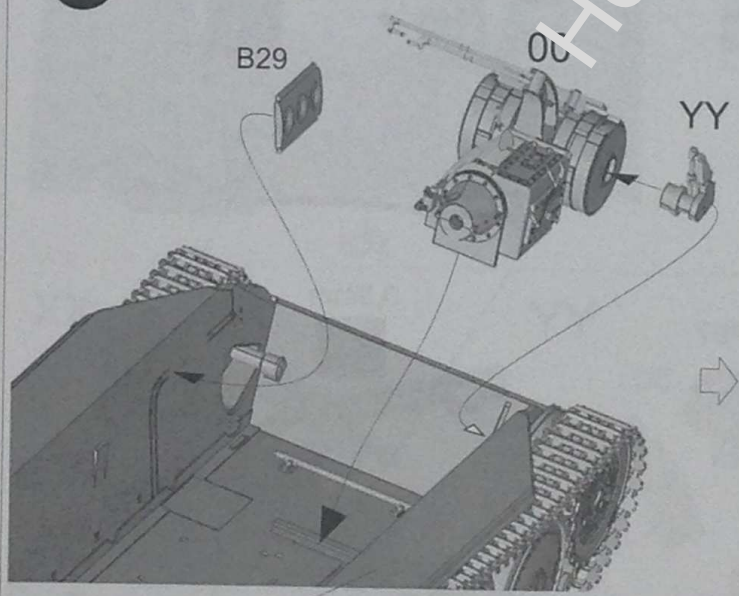


PE11



PE10

10

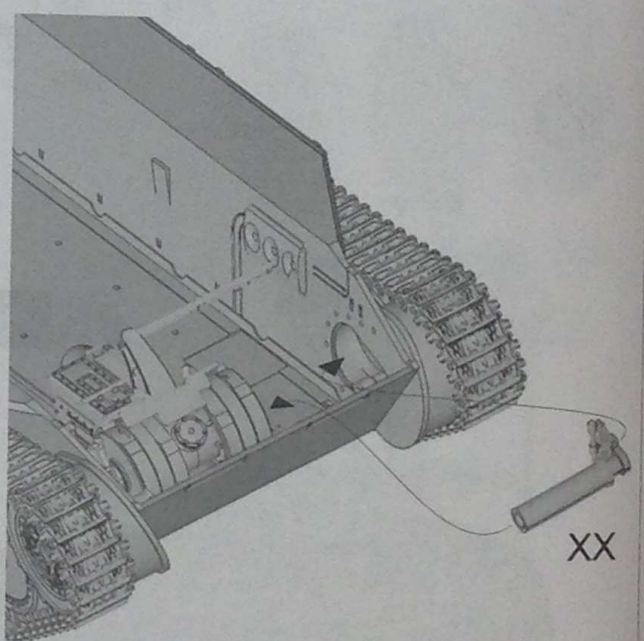


B29

YY

YY

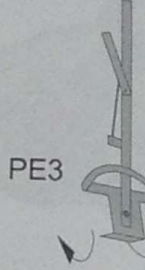
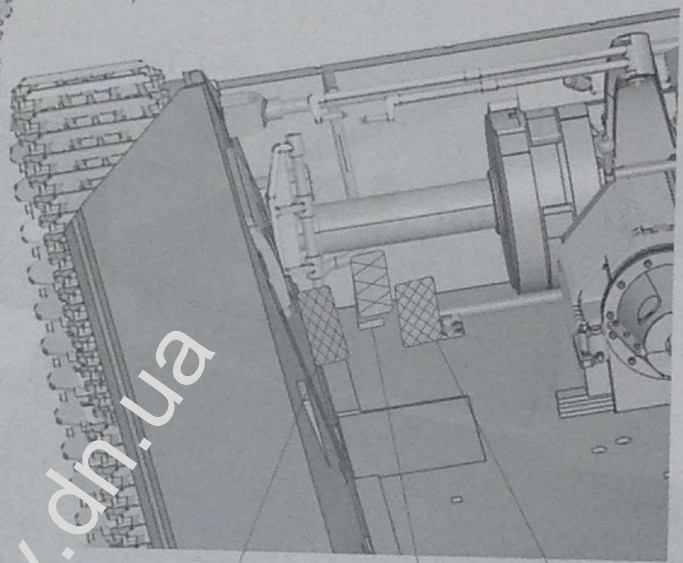
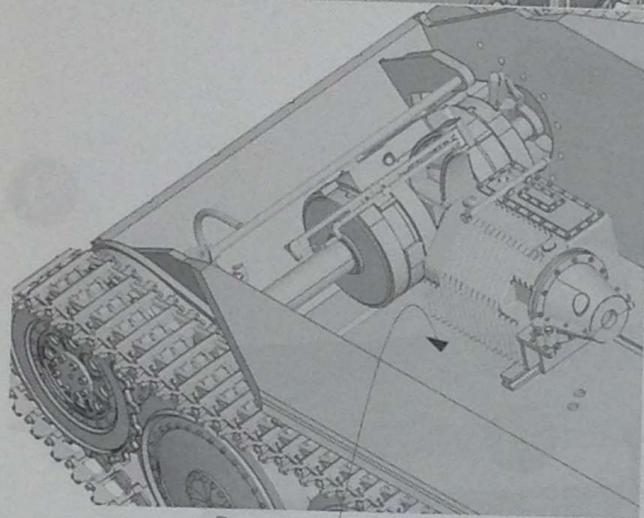
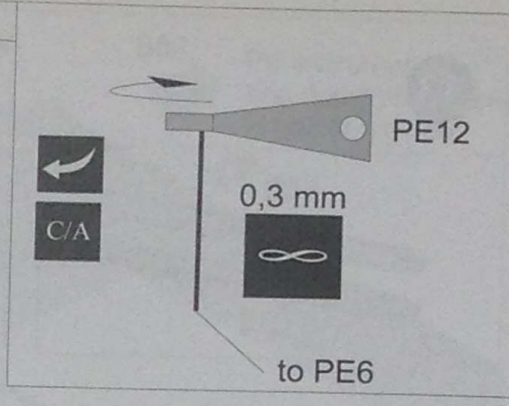
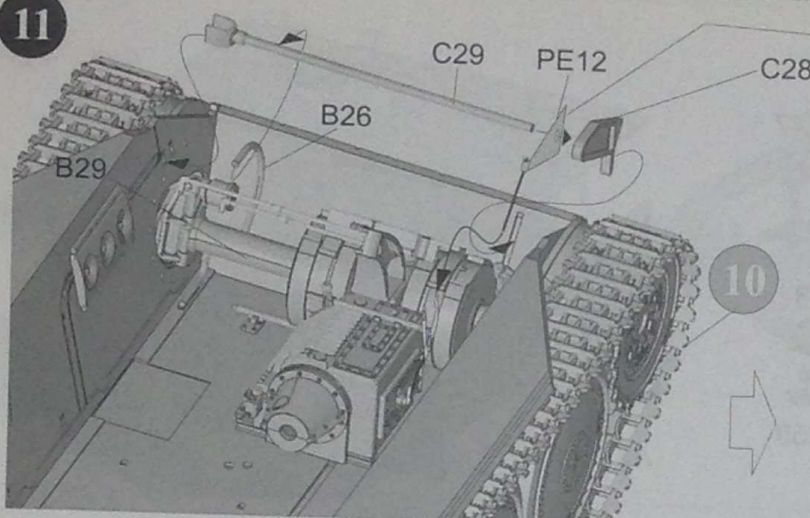
5



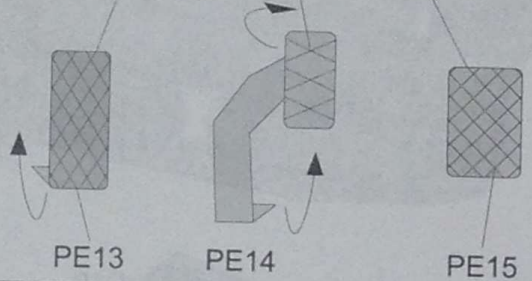
XX



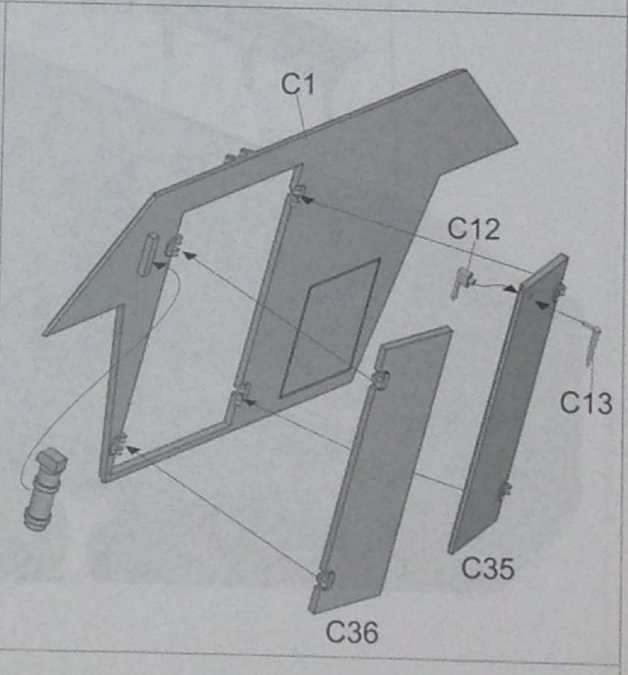
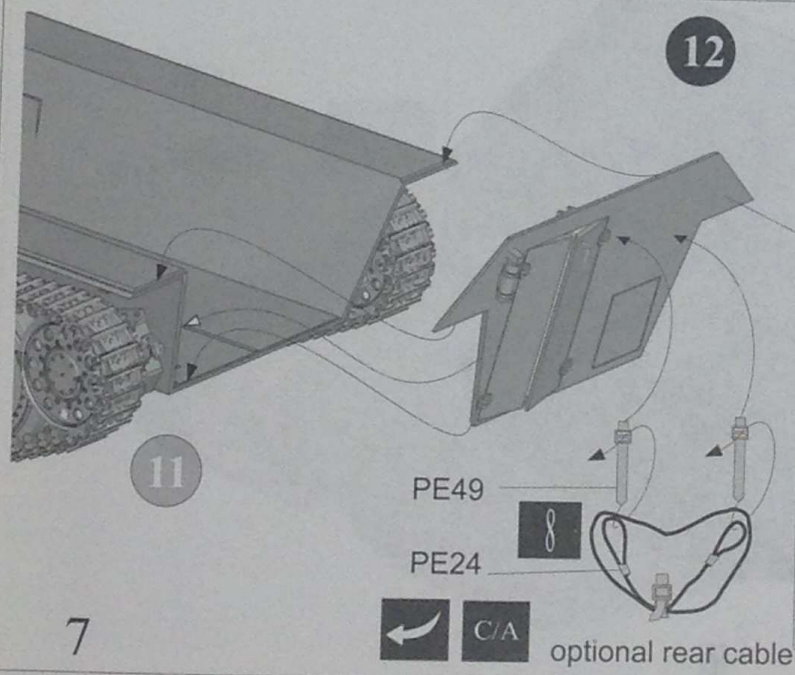
11



Hobby.dh.ua



12

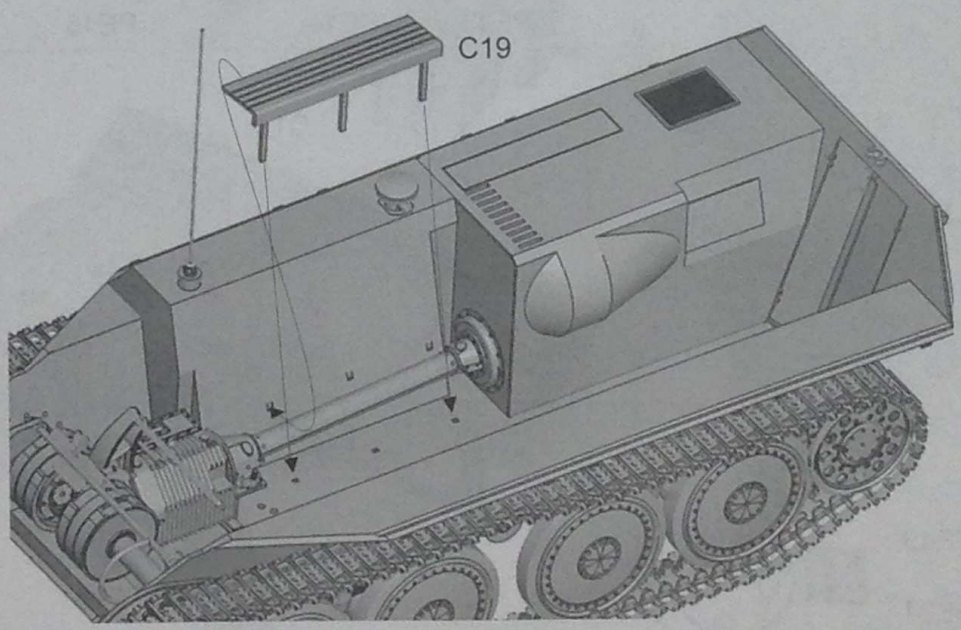
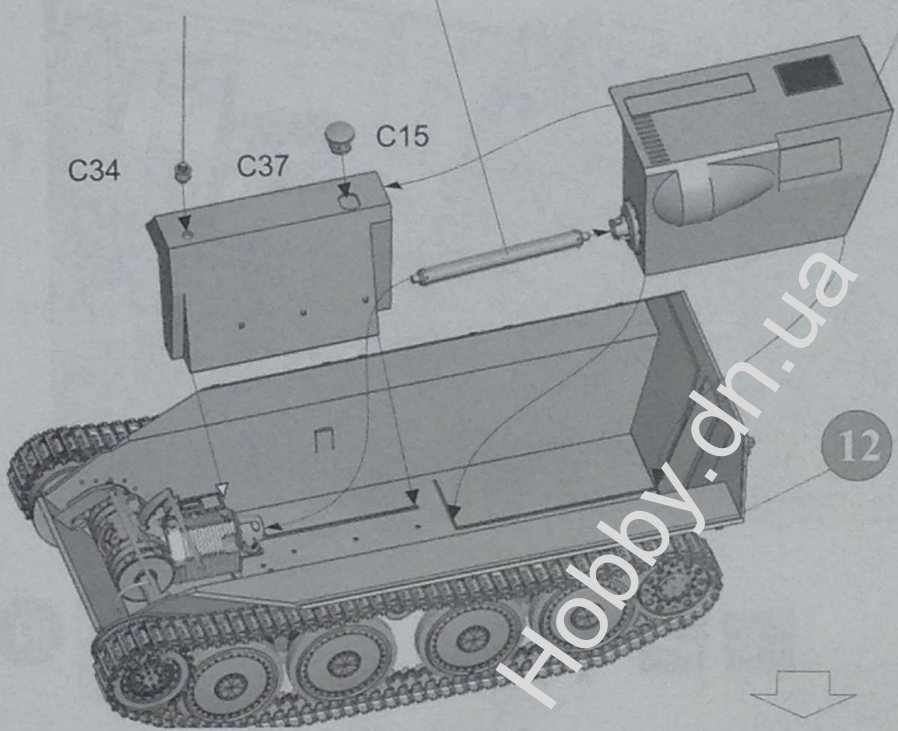
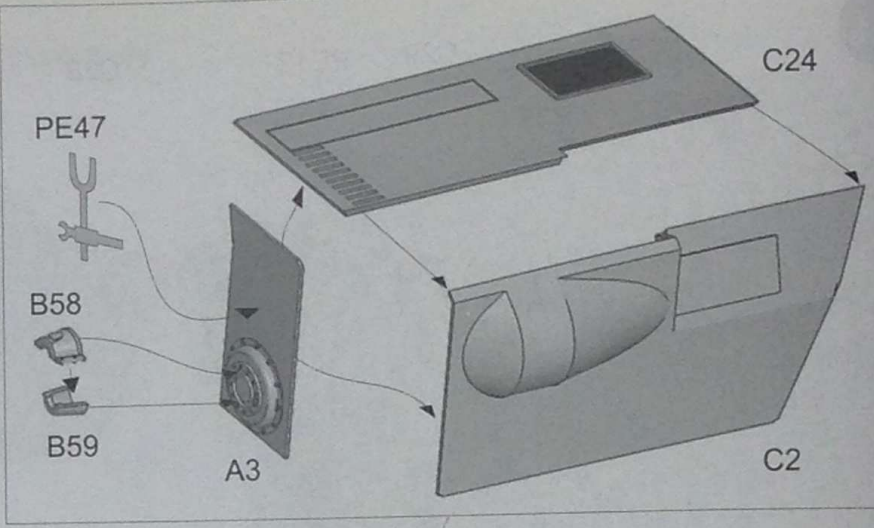
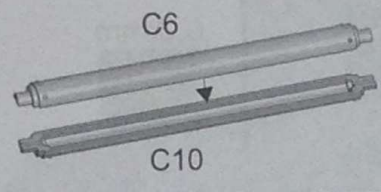


7

optional rear cable

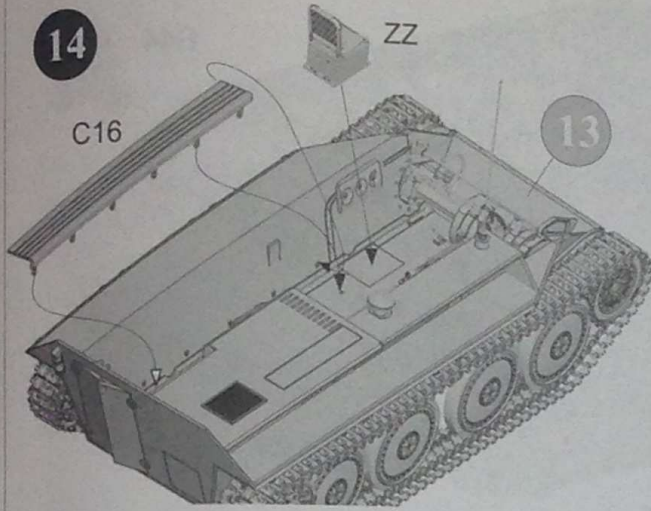


13





14

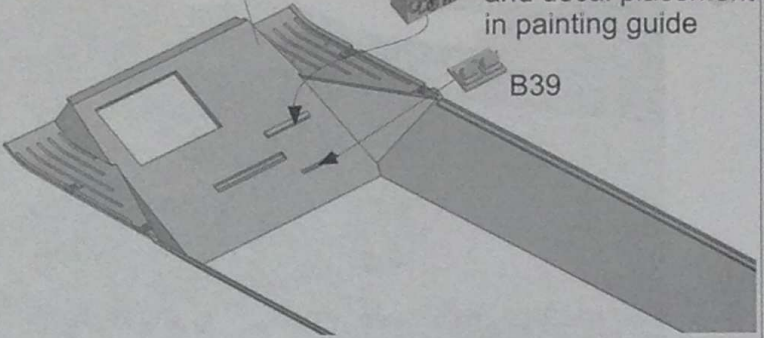


A2

B60

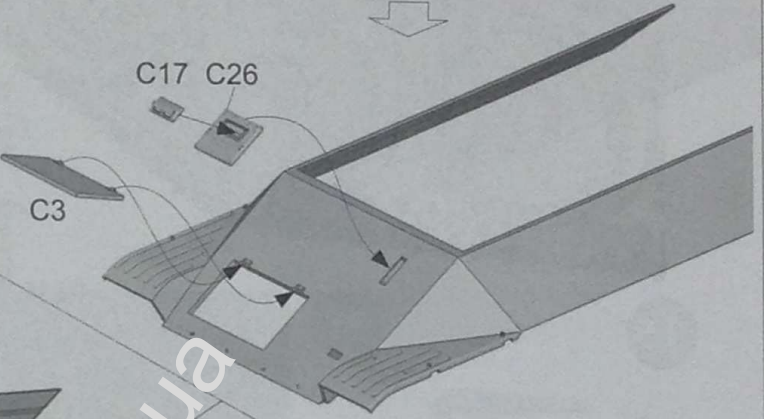
PE instruments and decal placement in painting guide

B39

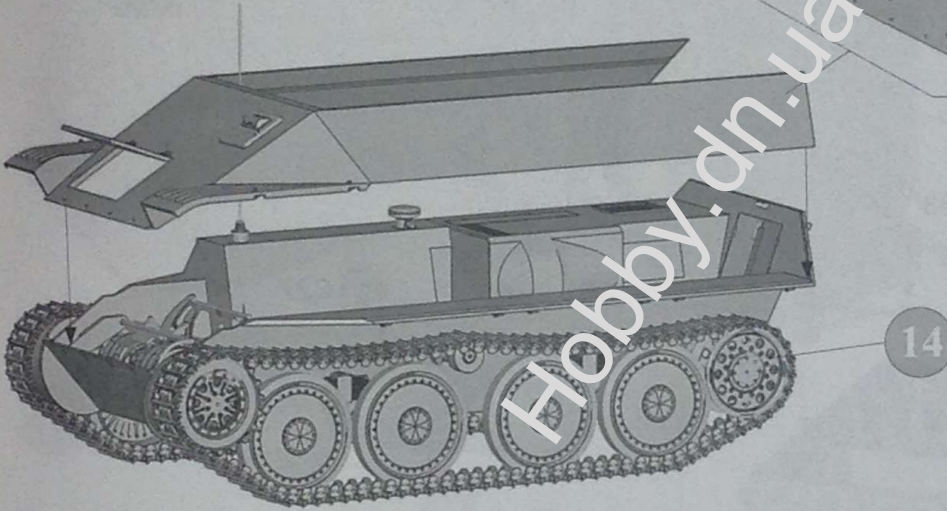


C17 C26

C3



15

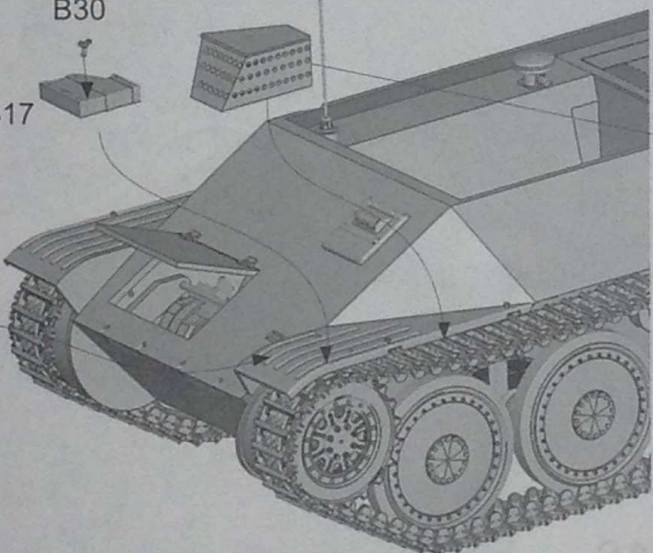


B30

B17

B4

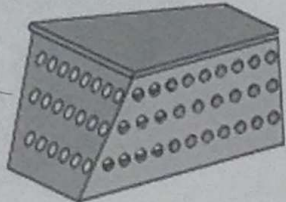
B48



PE a

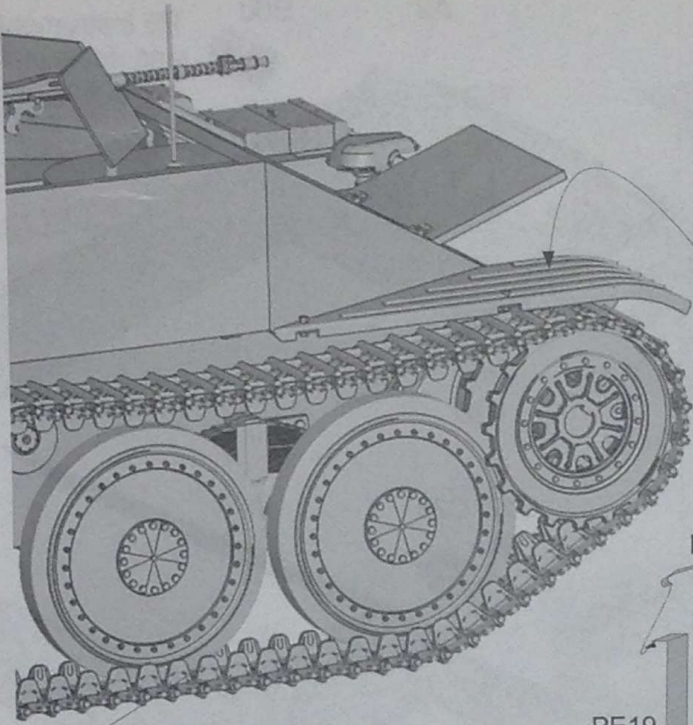
PE b

C/A

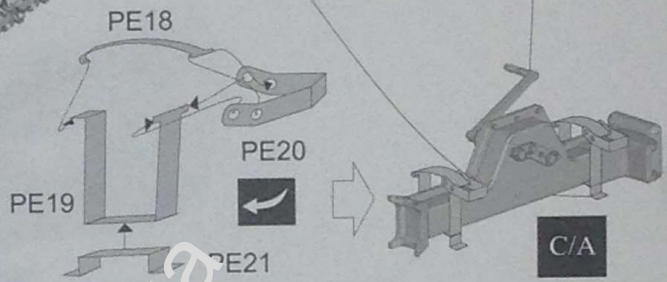
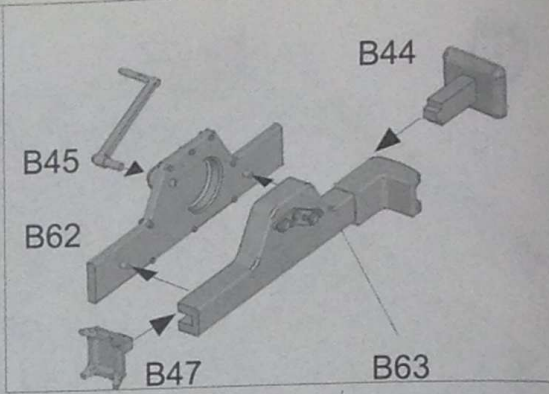




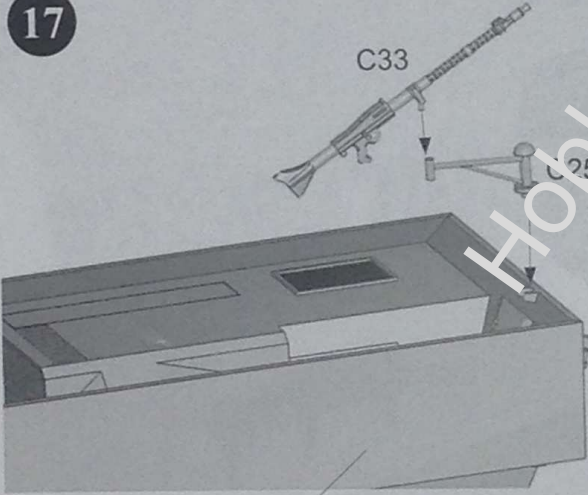
16



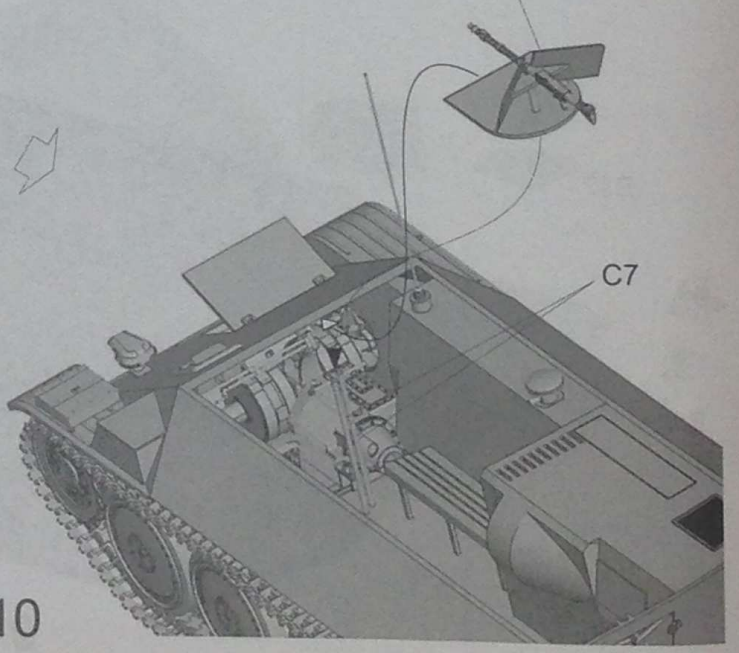
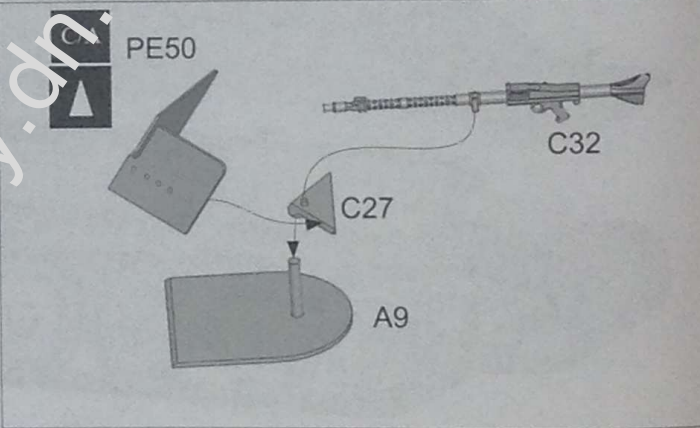
15



17



16

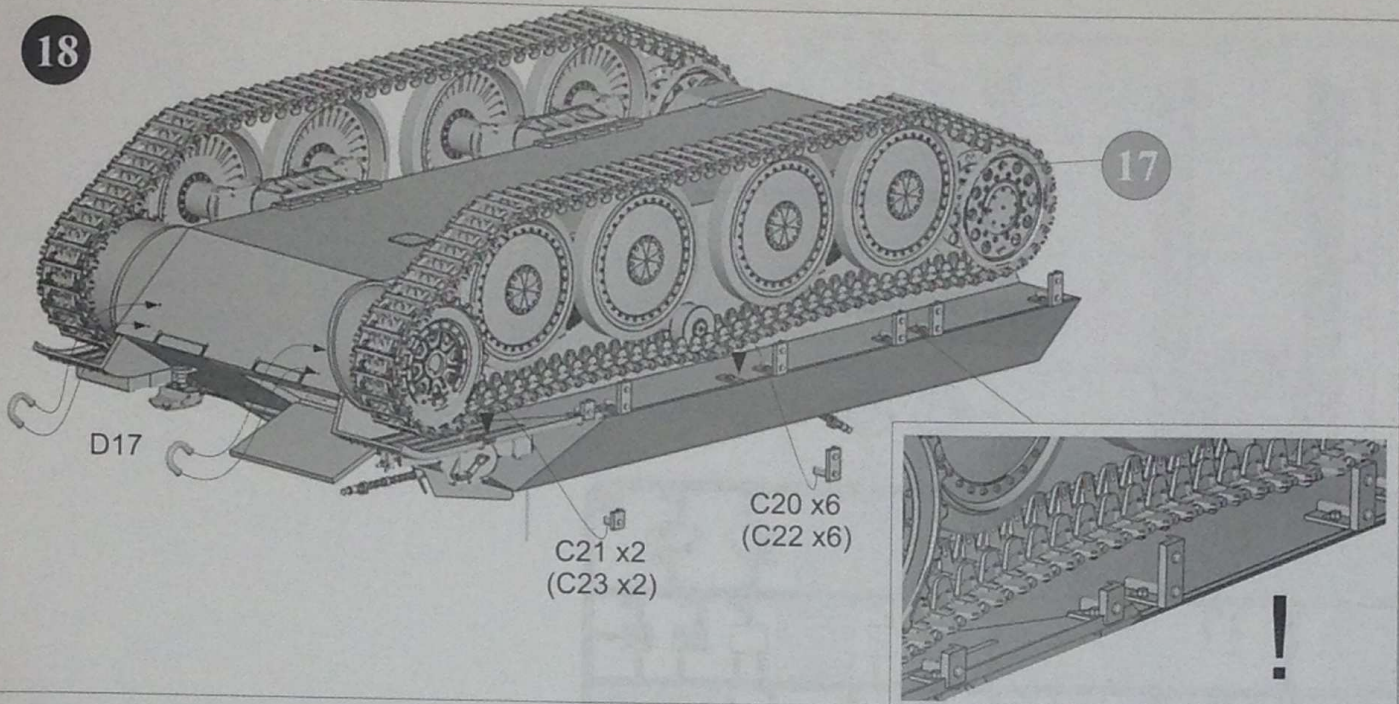


10

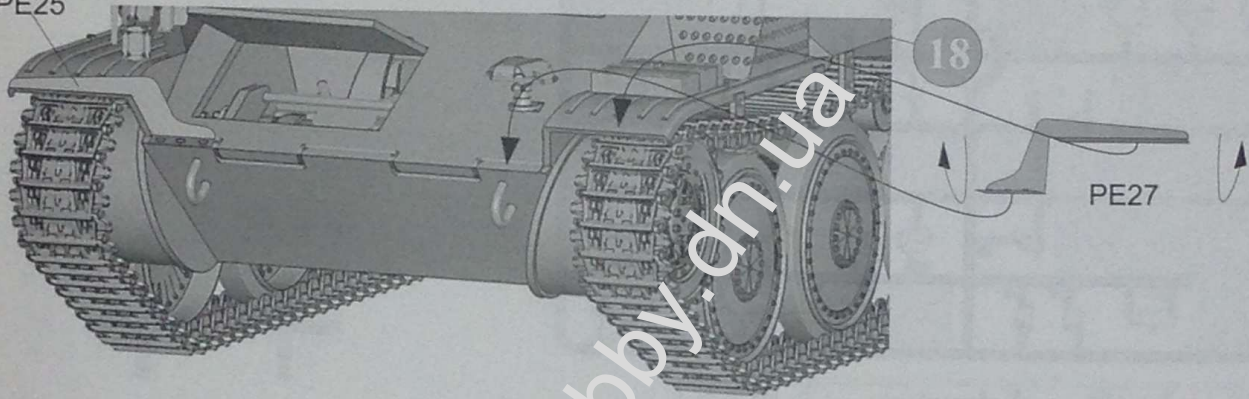
Hobby.dn.ua



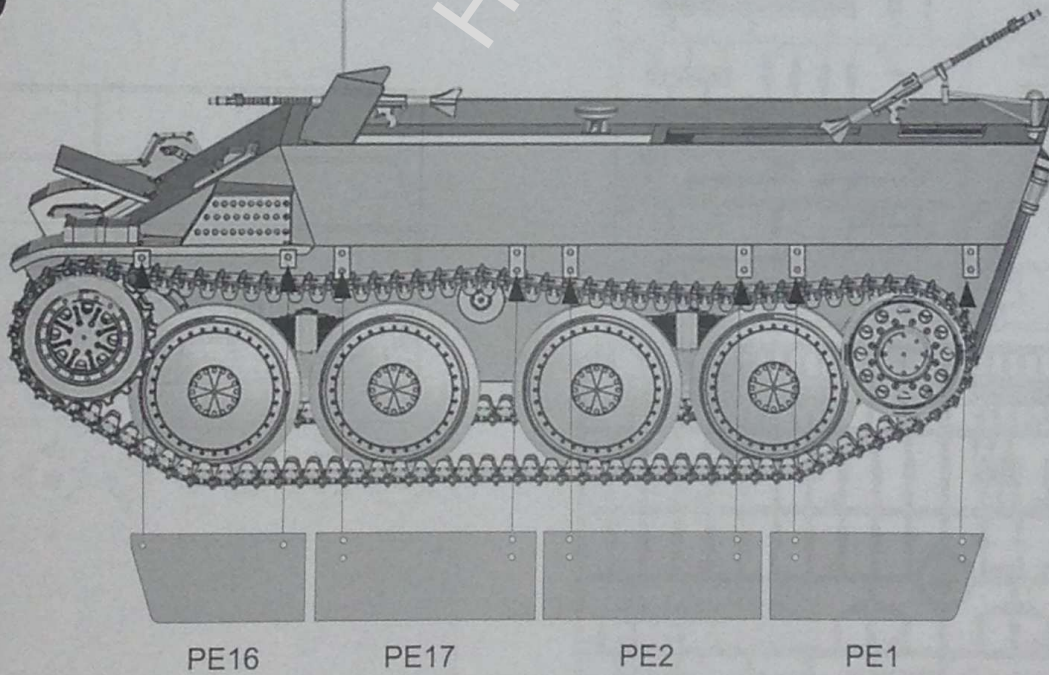
18



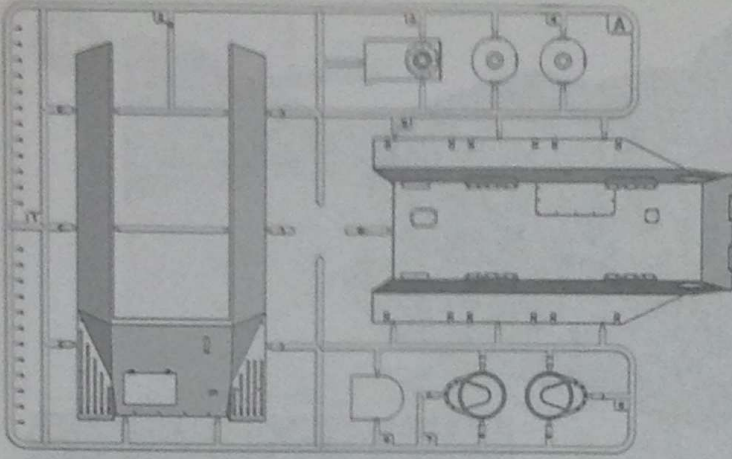
PE25



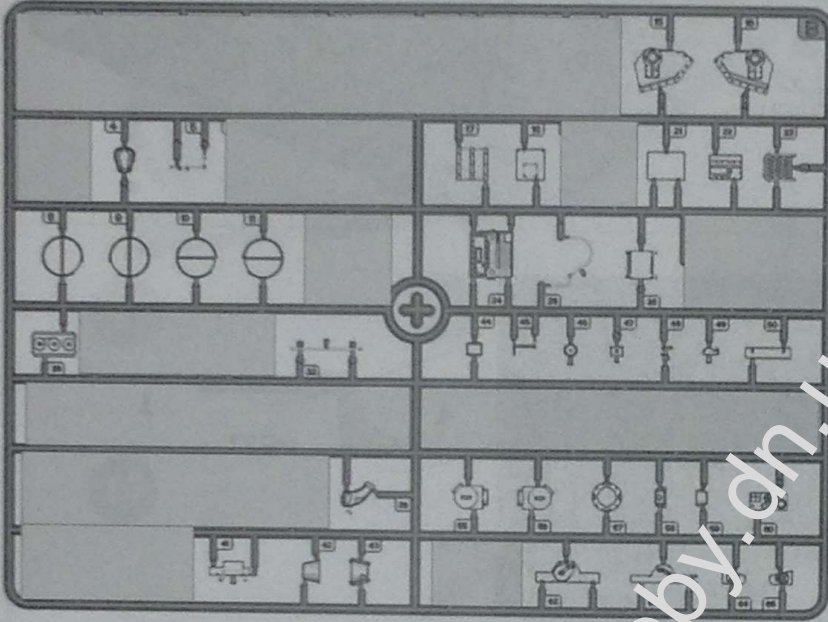
19



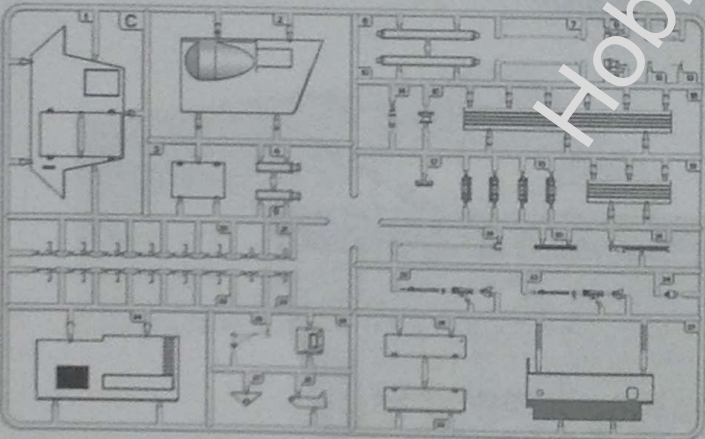
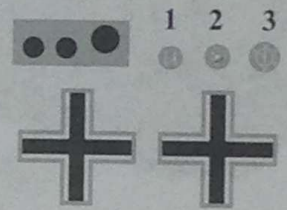




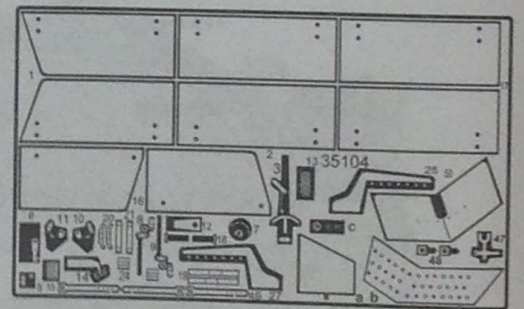
A x1



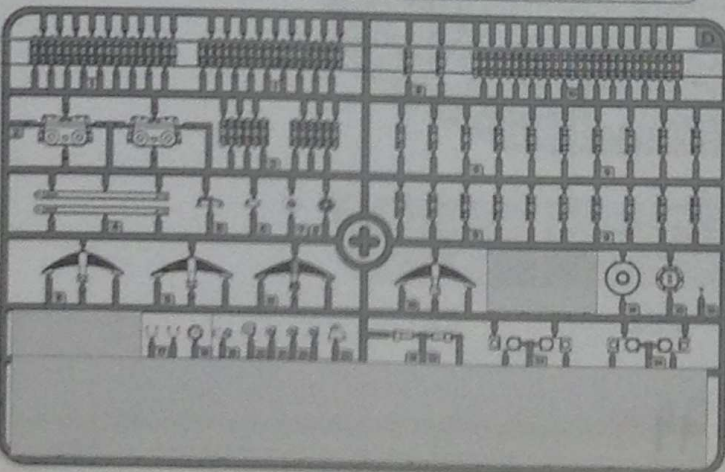
B x1



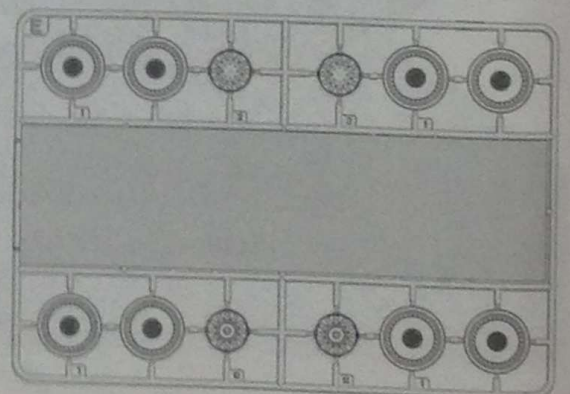
C x1



D x2



E x1





## Painting and Marking Guide

A.MIG 004 B Resedagrün

A.MIG 011 Dunkelgelb Aus '44 DG I

A.MIG 014 Rotbraun

A.MIG 033 Rubber & Tires

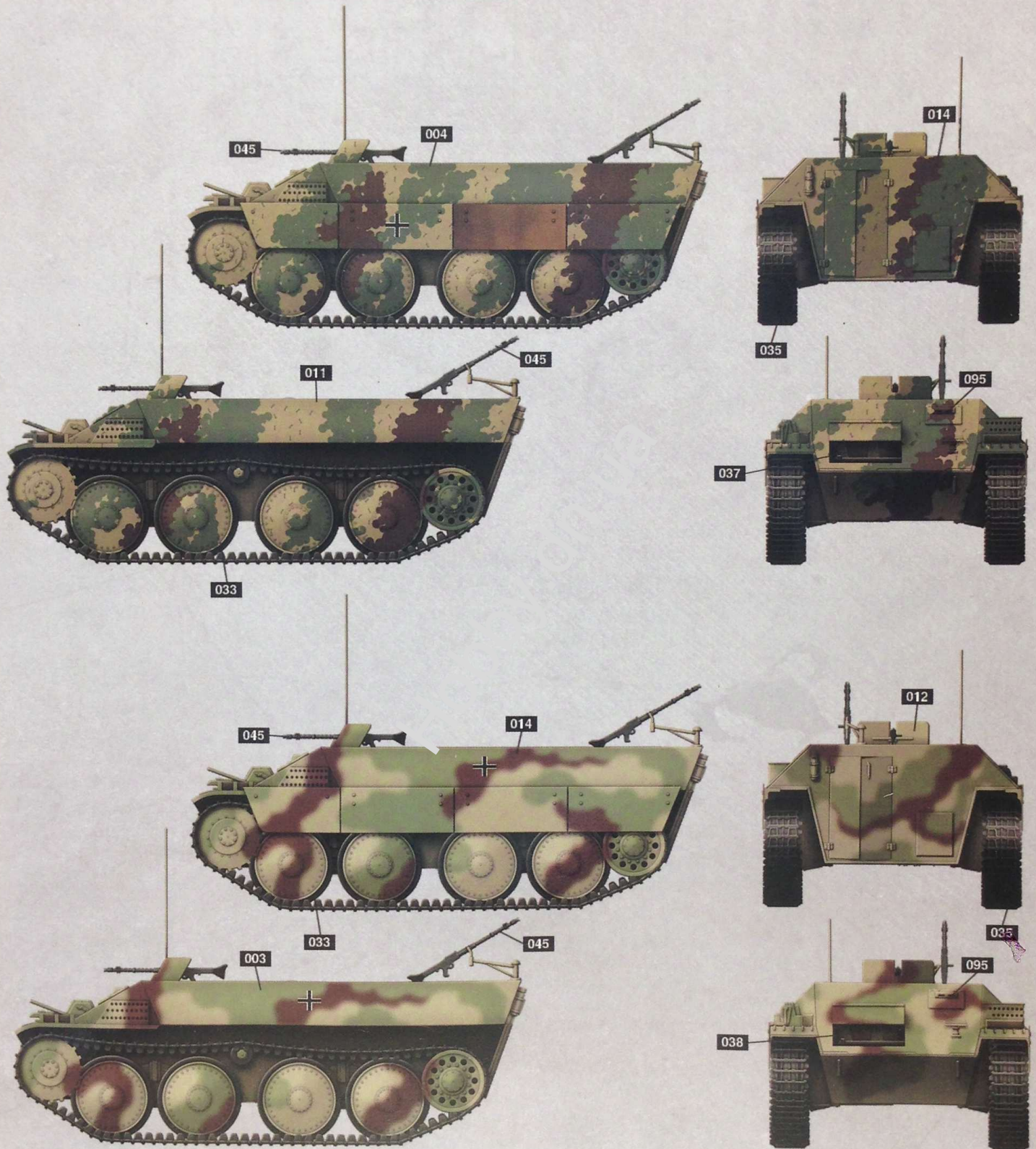
A.MIG 035 Dark Tracks

A.MIG 037 New Wood

A.MIG 042 Old Rust

A.MIG 045 Gun Metal

A.MIG 095 Crystal Smoke



### WEATHERING STEPS WITH AMMO PRODUCTS

#### 1 GENERAL WASH

A.MIG-1008 Dark Wash

#### 2 FILTER

A.MIG-1510 Tan for Three Tone Camo

#### 3 STREAKING

A.MIG-1206 Dark Streaking Grime

#### 4 RUST

A.MIG-3510 Rust

#### 5 TRACKS WASH

A.MIG-1002 Tracks Wash

#### 6 DUST

A.MIG-3004 Europe Earth

#### 7 SPLASHES & HEAVY MUD

A.MIG-1753 Turned Dirt A.MIG-1704 Heavy Earth

#### 8 GREASE & OIL

A.MIG-1408 Fresh Engine Oil



**Painting and Marking Guide**

A.MIG 010 Dunkelgelb (Mid War)

A.MIG 015 Schokobraun

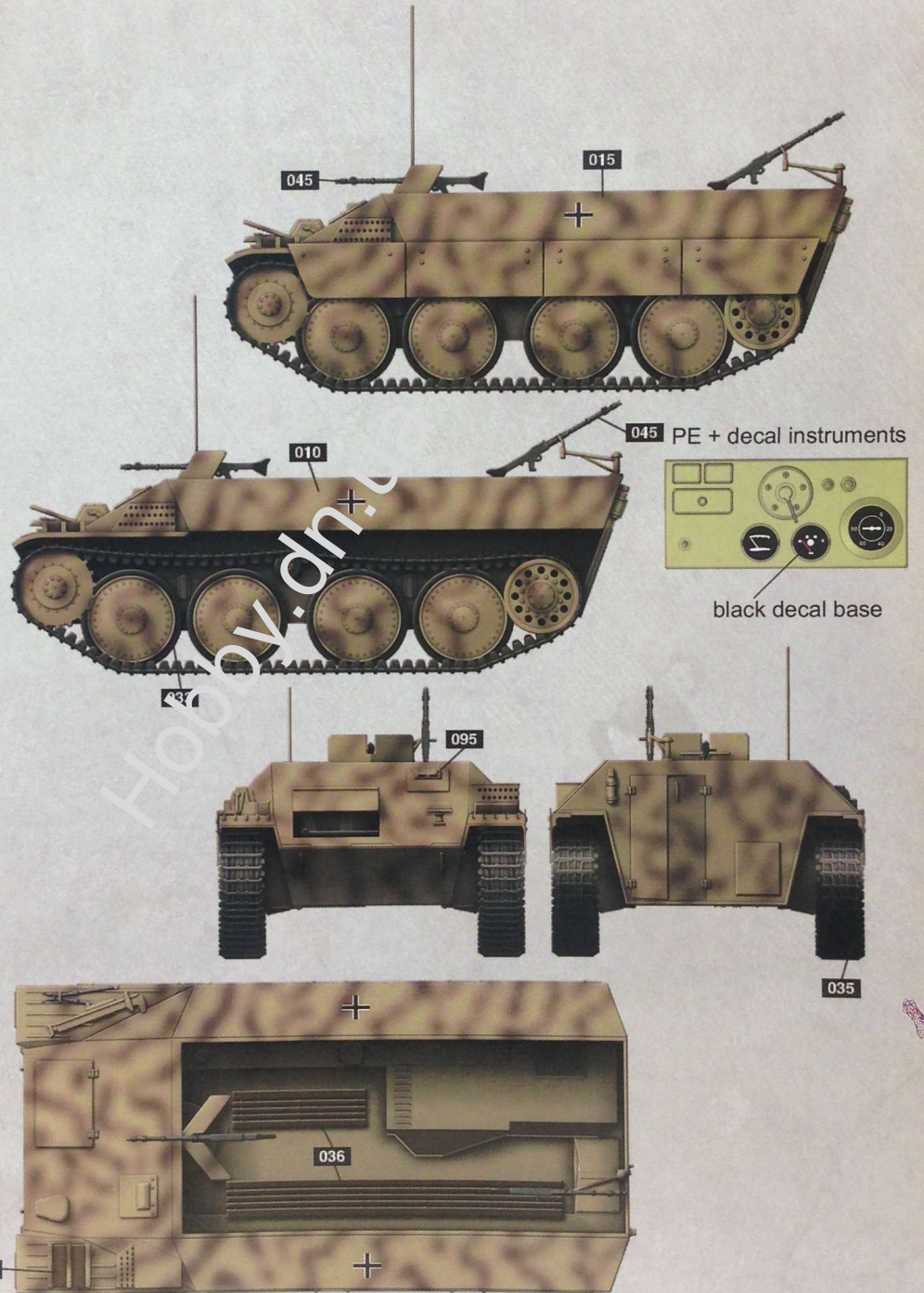
A.MIG 033 Rubber & Tires

A.MIG 035 Dark Tracks

A.MIG 036 Old Wood

A.MIG 045 Gun Metal

A.MIG 095 Crystal Smoke



**WEATHERING STEPS WITH AMMO PRODUCTS**

- 1 GENERAL WASH**  
A.MIG-1001 Afrika Korps Wash
- 2 FILTER**  
A.MIG-1511 Brown for Dark Yellow
- 3 STREAKING**  
A.MIG-1201 Streaking Grime for DAK

- 4 RUST**  
A.MIG-1204 Streaking Rust Effects
- 5 TRACKS WASH**  
A.MIG-1002 Tracks Wash
- 6 DUST**  
A.MIG-3013 Rubble

- 7 SPLASHES & HEAVY MUD**  
A.MIG-1750 Dry Earth A.MIG-1701 Thick Soil
- 8 GREASE & OIL**  
A.MIG-1408 Fresh Engine Oil