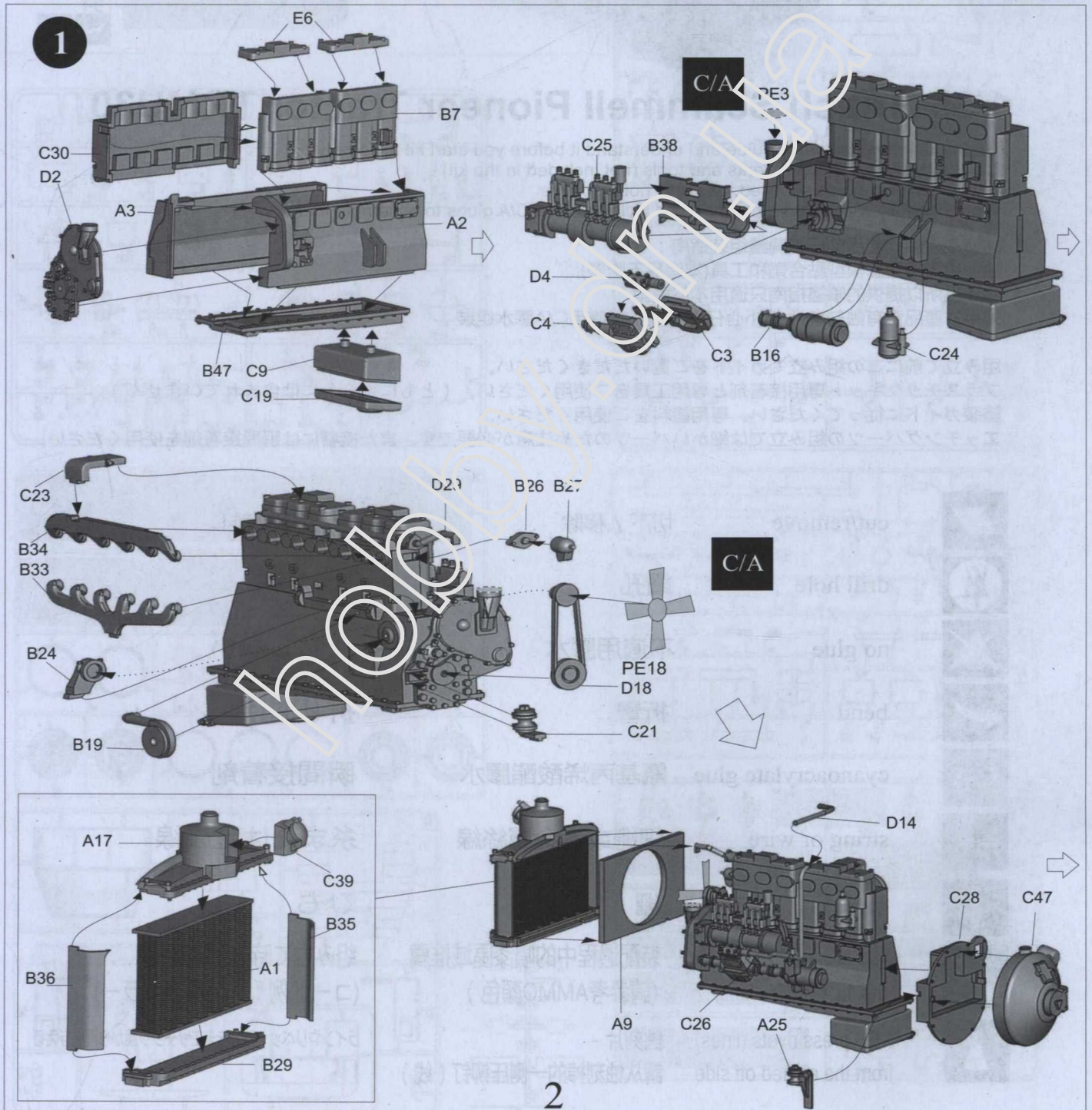
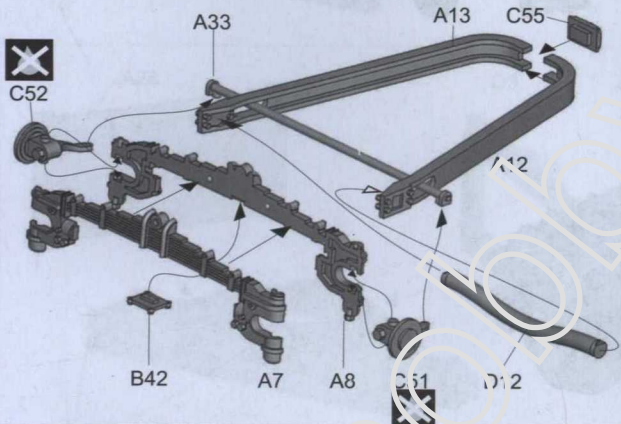
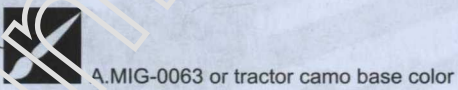
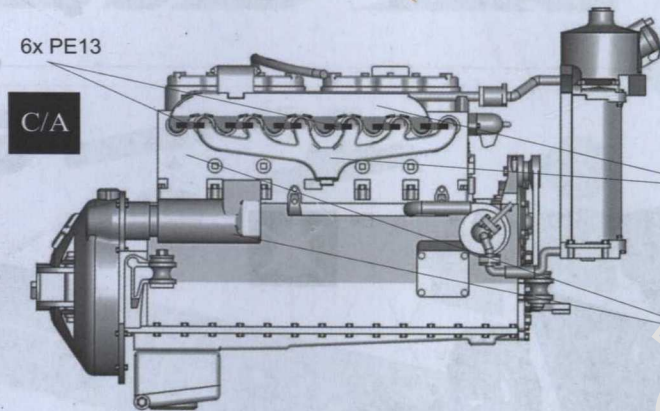
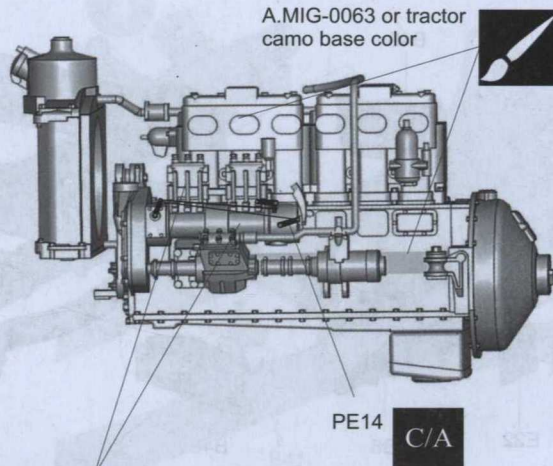
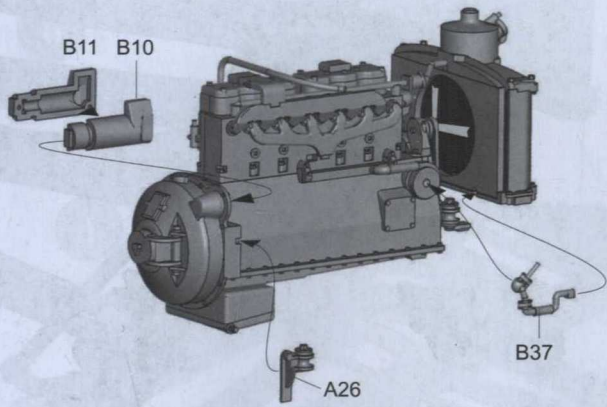


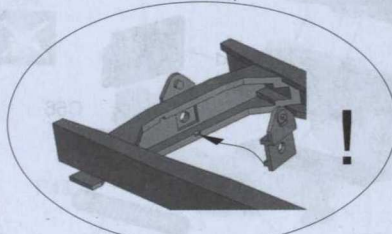
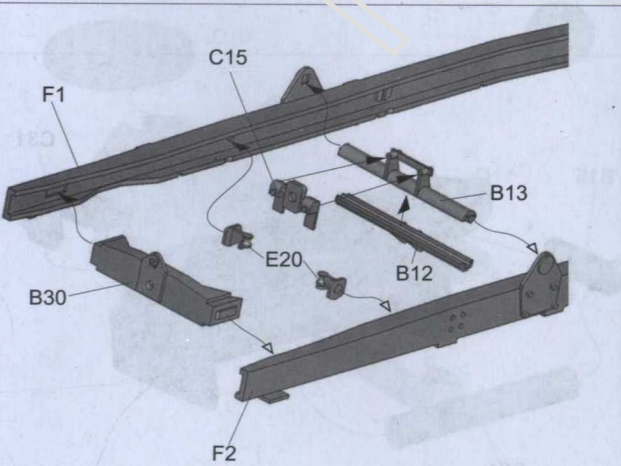
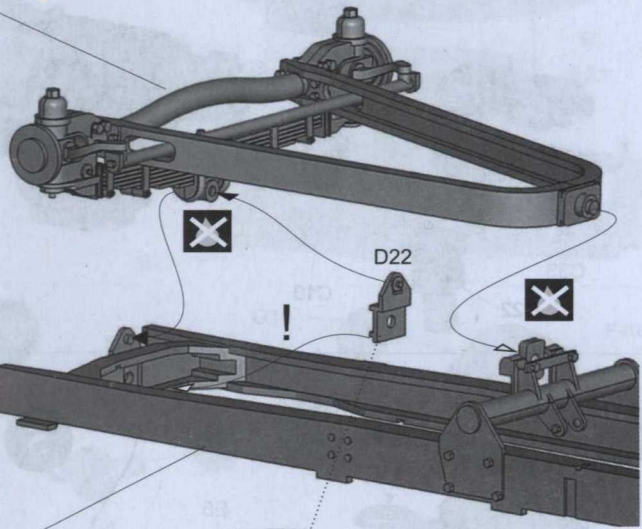
The Scammell Pioneer was a British 6x4 tractor used in the Second World War as an artillery tractor, recovery vehicle and tank transporter. Pioneers purchased by the British Army were equipped with a 102 bhp Gardner 6 cylinder diesel engine. The production of the tank transporter begun in 1937, although the prototype had been built already in 1932. The tractor was equipped with a longer chassis and extended cab to accommodate the tank crew as passengers, and larger rear wheels than the Artillery tractor and Recovery vehicle variants. Initial 20 ton Pioneer TRCU20 trailer, then 30 ton Pioneer TRMU30/TRCU30 tractor and trailer combinations were delivered, in both cases with the trailer fixed to the tractor. Hinged ramps were used to get the tank onto the trailer, which could be pulled on with the tractor unit's winch (TRCU30 standard and "Goose Neck" trailers), but the initial 20 ton trailer used system of jacks and removable rear bogies to load or unload tanks. Pioneer tractor/trailer combinations remained in production throughout the war, 459 units produced in total. Our special thanks to Henri Van Meel for his help with references.

スカメル・パイオニアは英国製 6 輪 4 輪駆動トラクターで第二次大戦で砲兵牽引車、車両回収車そして戦車輸送車として使用されました。102馬力6気筒ディーゼルエンジンのタイプを陸軍が購入しました。1932年にすでに試作が開発され、1937年に戦車運搬トレーラーは生産が開始されました。そのトラクタータイプはシャーシが長いロングボディで同乗する戦車兵用にキャビンは延長されました。そして砲兵牽引や回収車タイプより大きな後部タイヤを装着されました。初期型の20トン・パイオニアTRCU20、後期型30トン・パイオニアTRCU30各トレーラーとそのトラクターTRMU30は各トレーラーとの組み合わせで供給されました。トレーラーとトラクターの結合は通常固定されていました。戦車をトレーラーに上車するためのヒンジ可動のランプ（傾斜台）はトラクターに装着のウインチで引上げられました。（ウインチはTRCU30型標準タイプ。アームタイプトレーラーに到着されていたもの）しかし初期型の20トントレーラーは戦車の昇降車時ジャッキを使い、後部車台を外す仕様でした。パイオニア戦車運搬車ユニットは第二次大戦を通じて生産を継続され459両が生産されました。



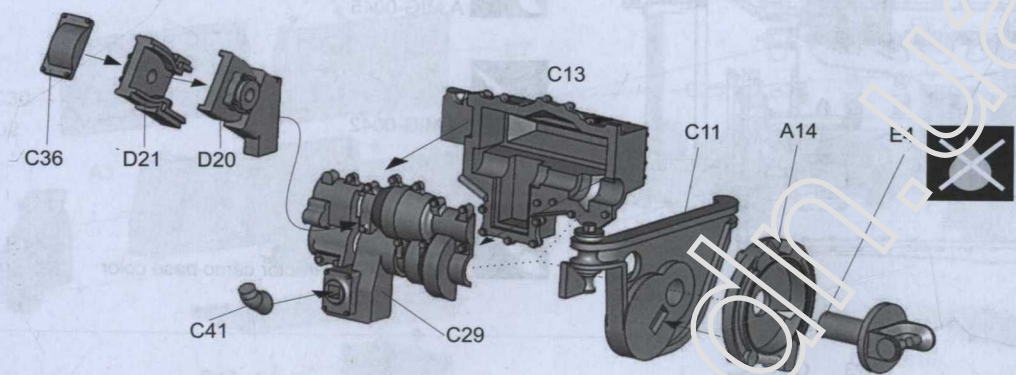
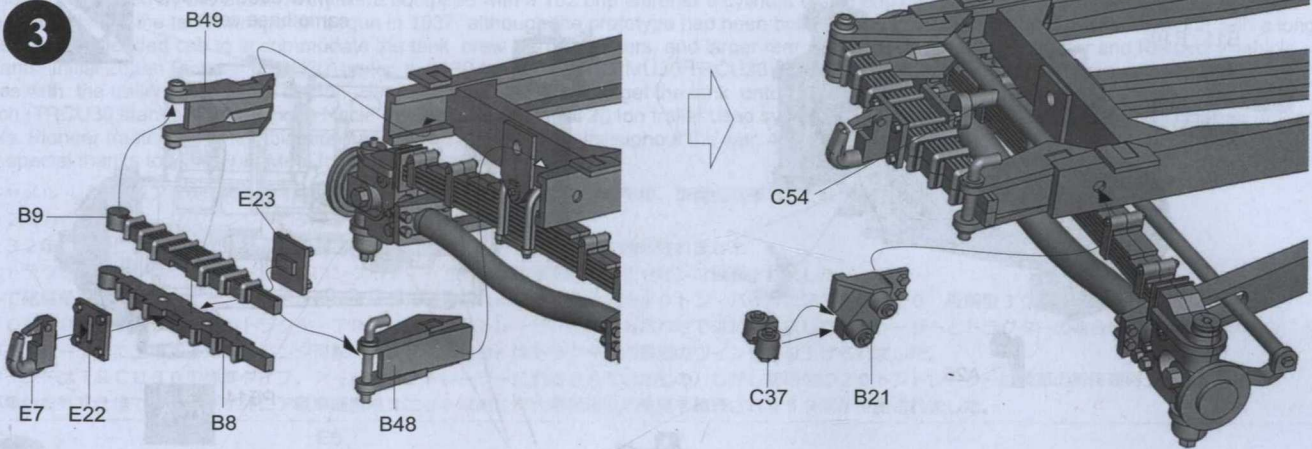


2

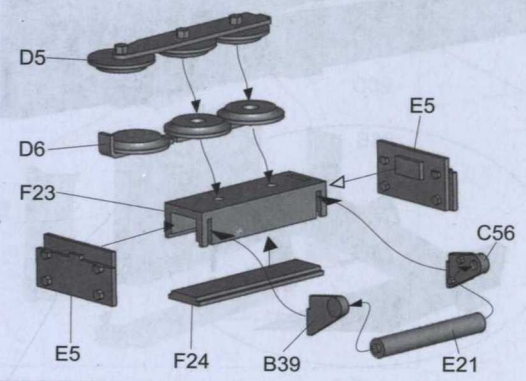
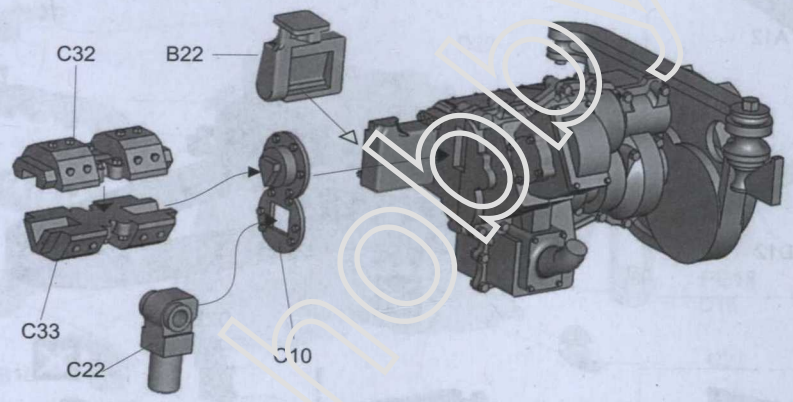


3

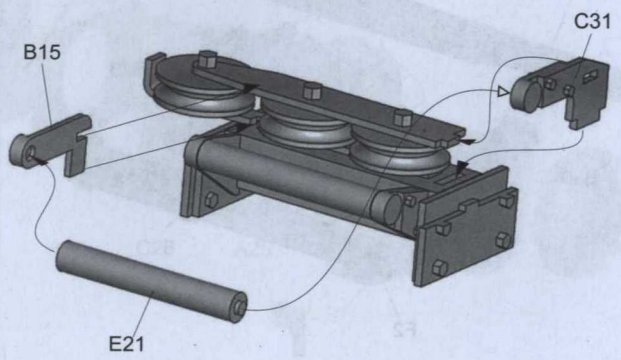
3



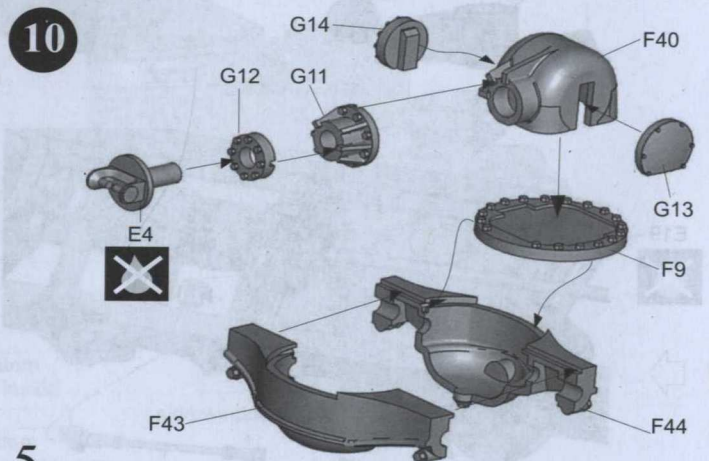
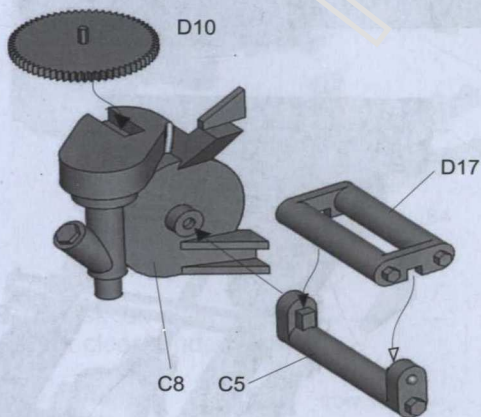
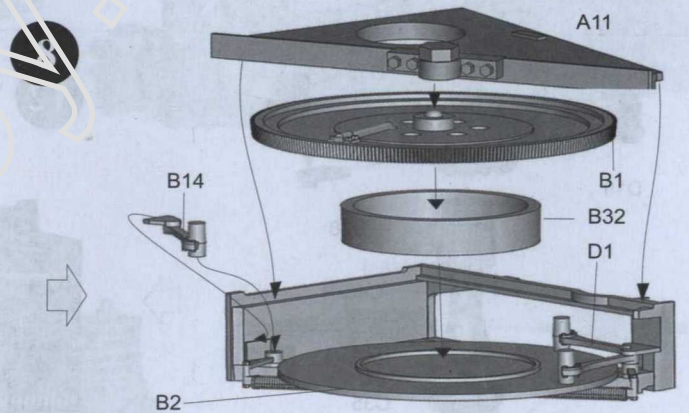
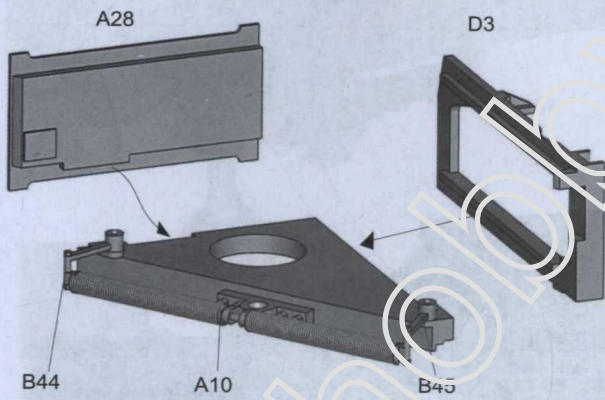
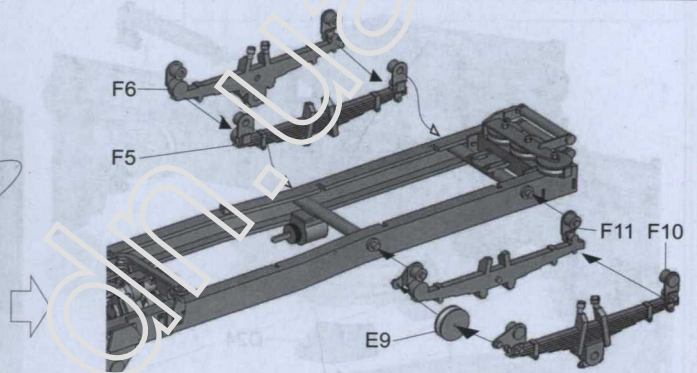
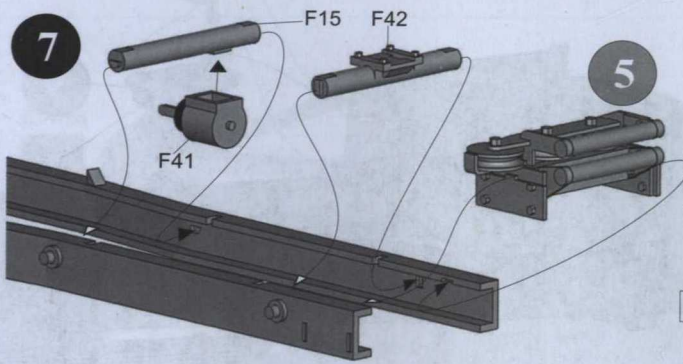
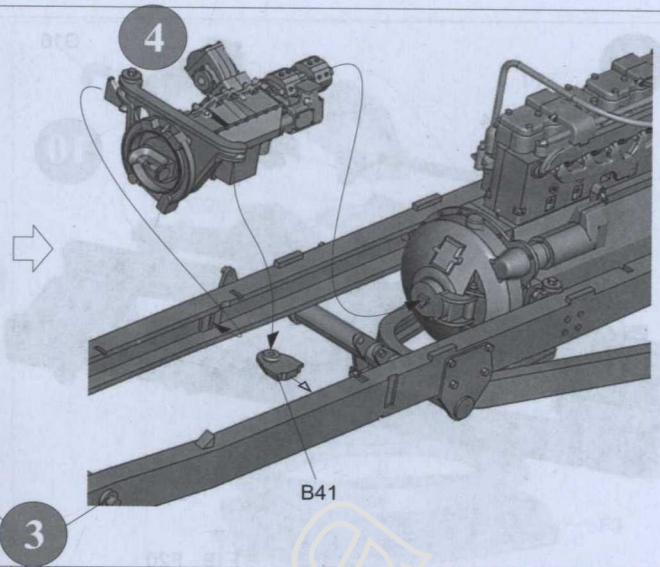
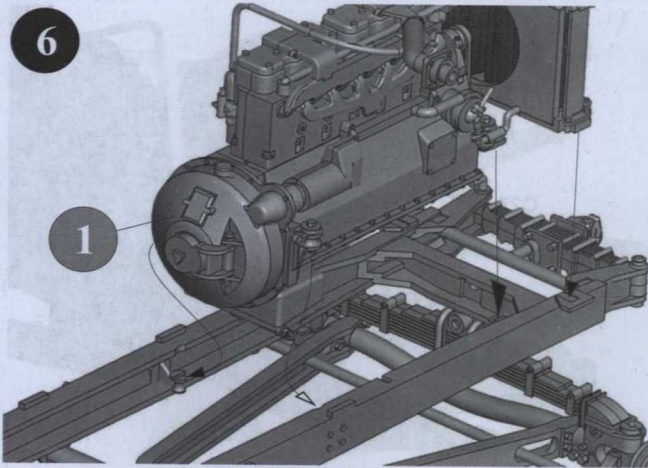
4



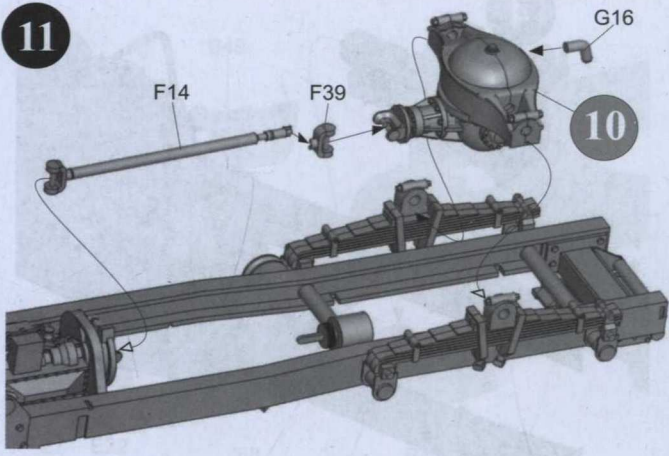
5



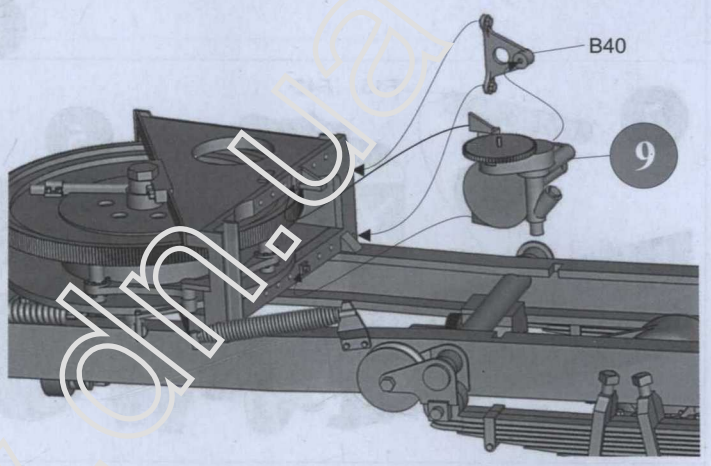
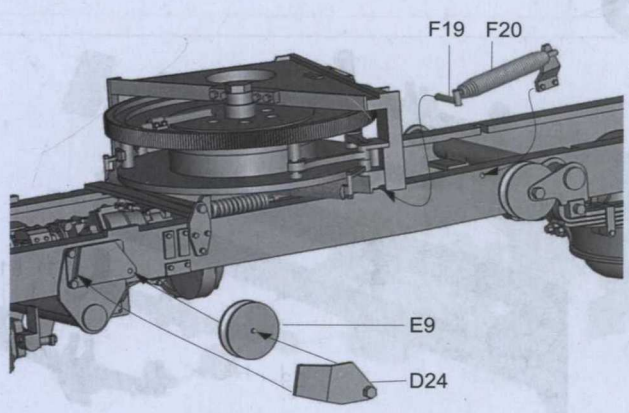
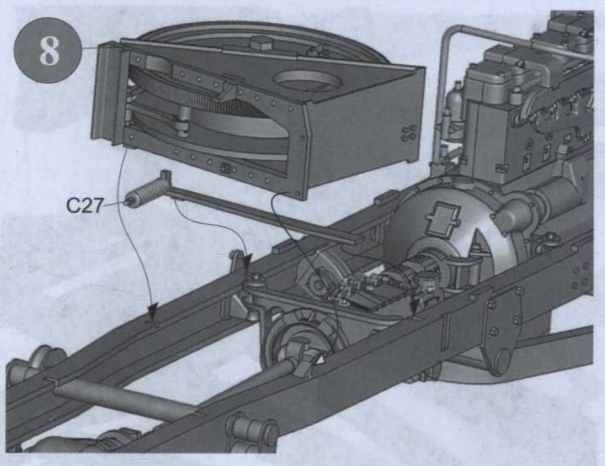
4



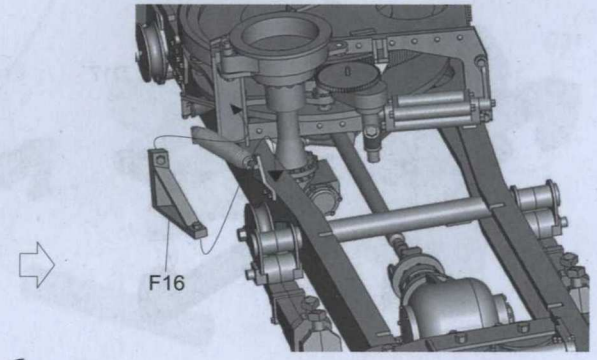
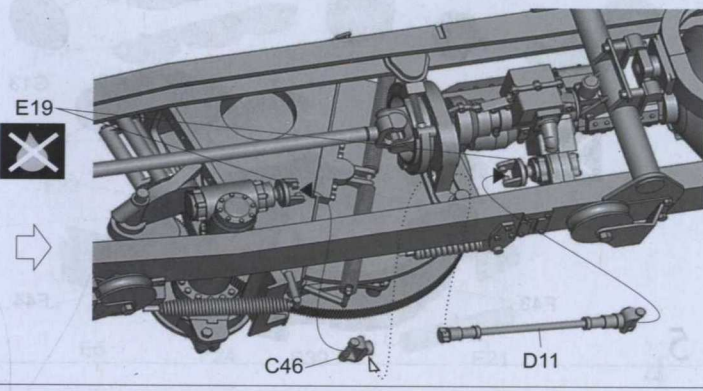
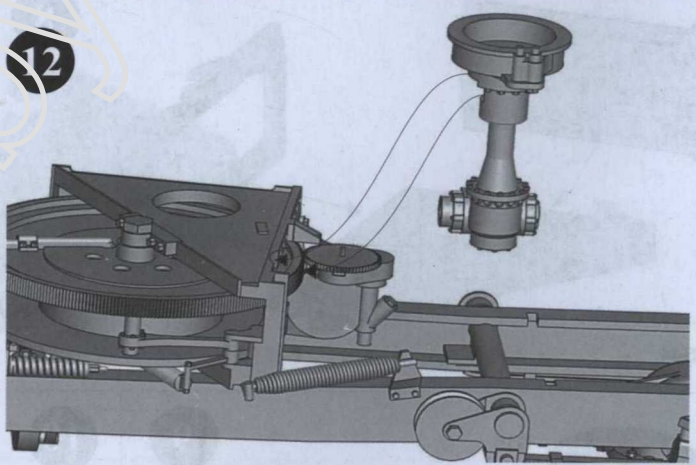
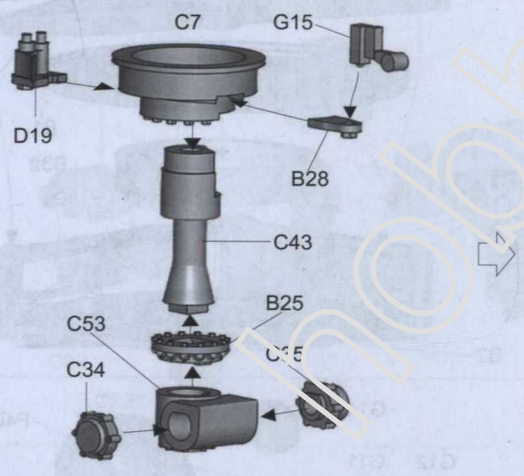
11



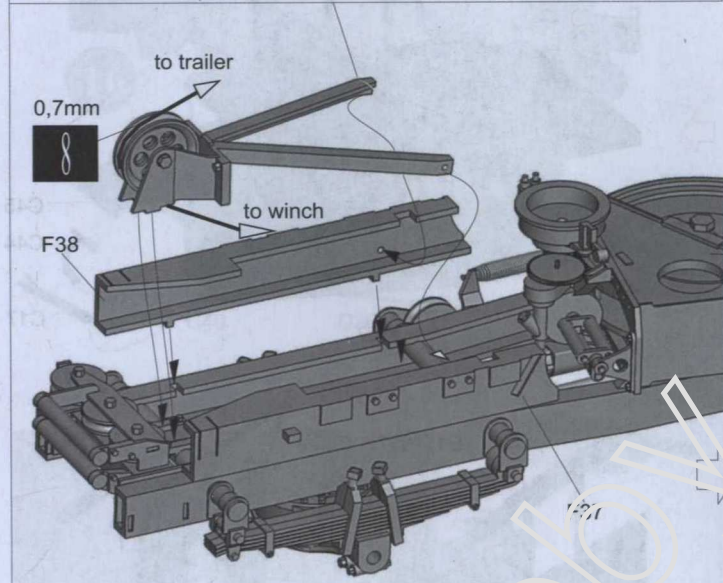
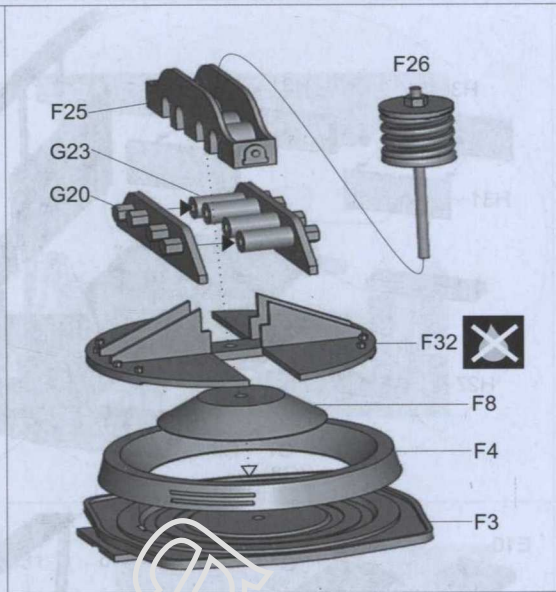
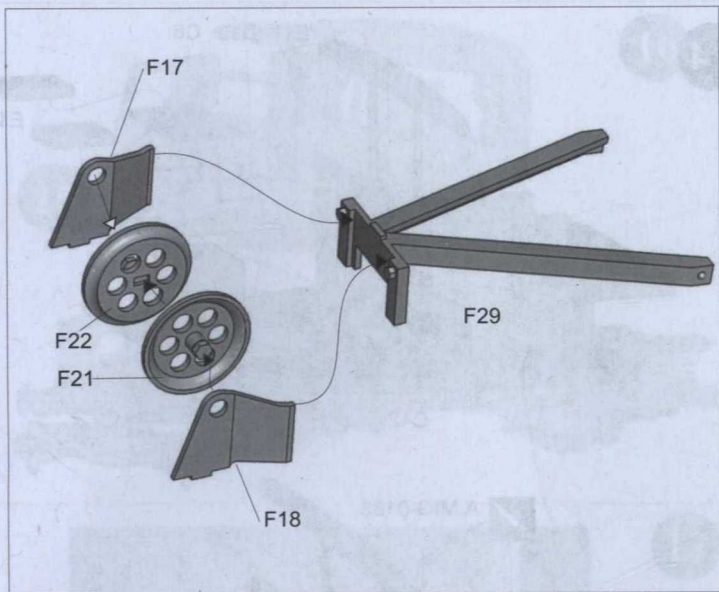
8



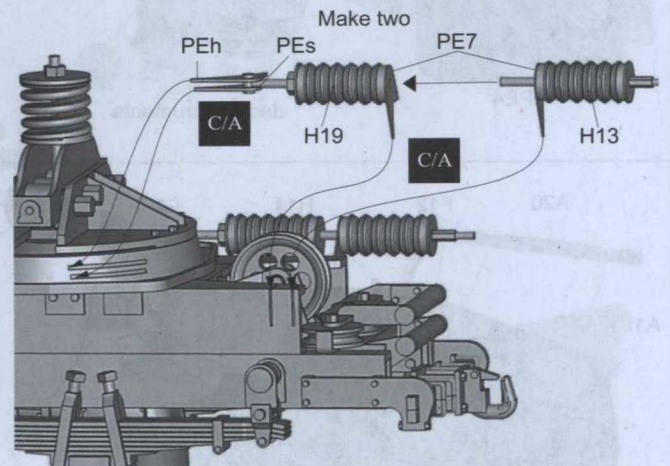
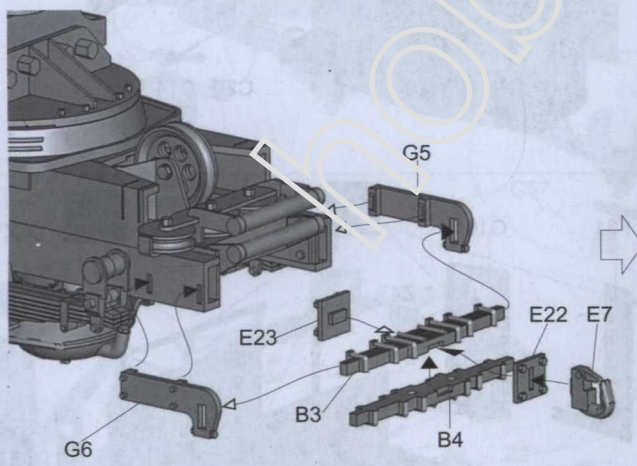
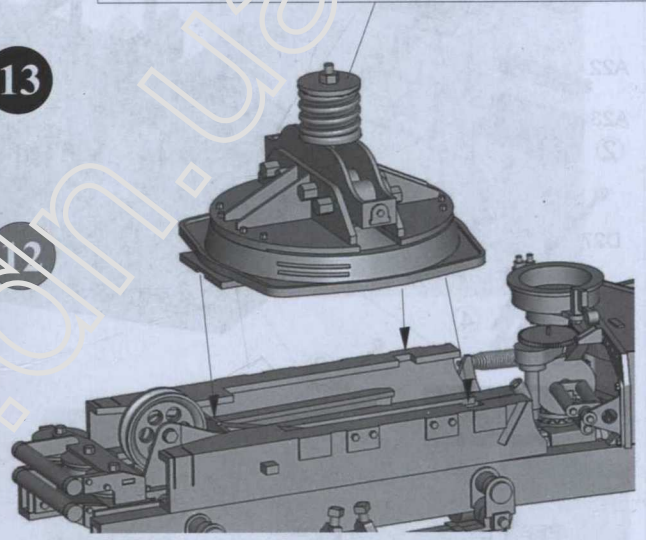
12



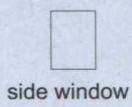
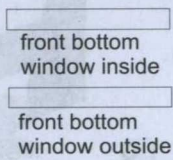
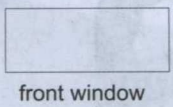
6



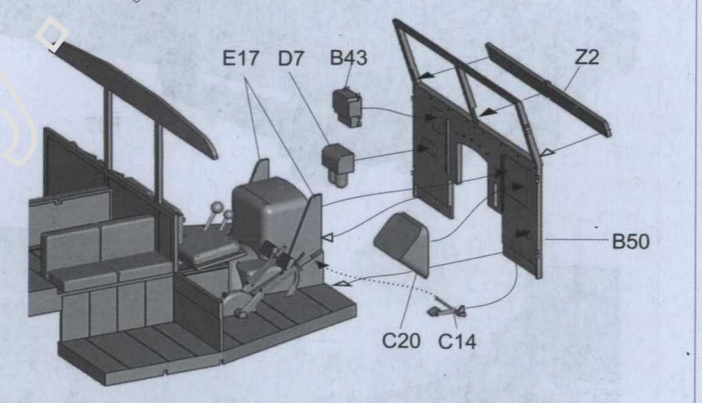
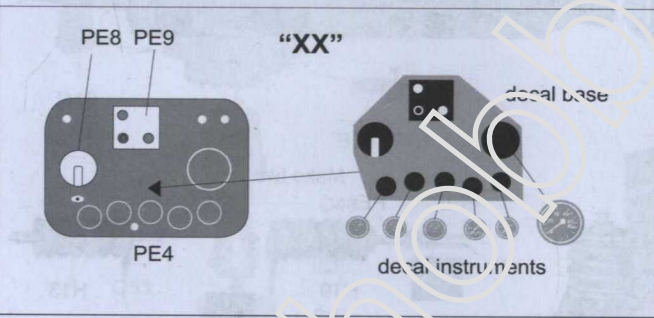
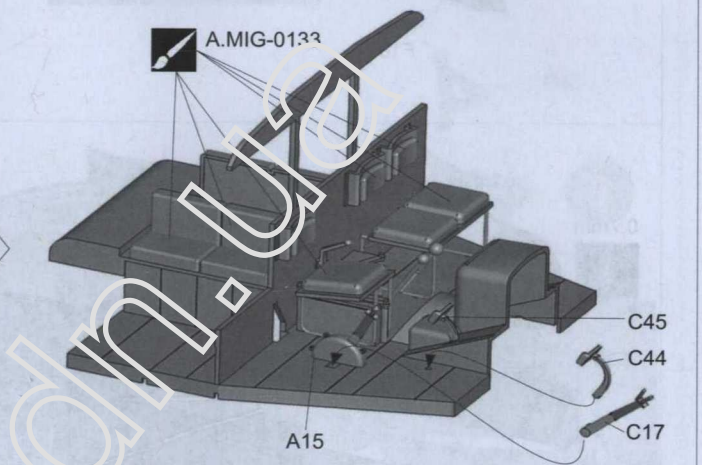
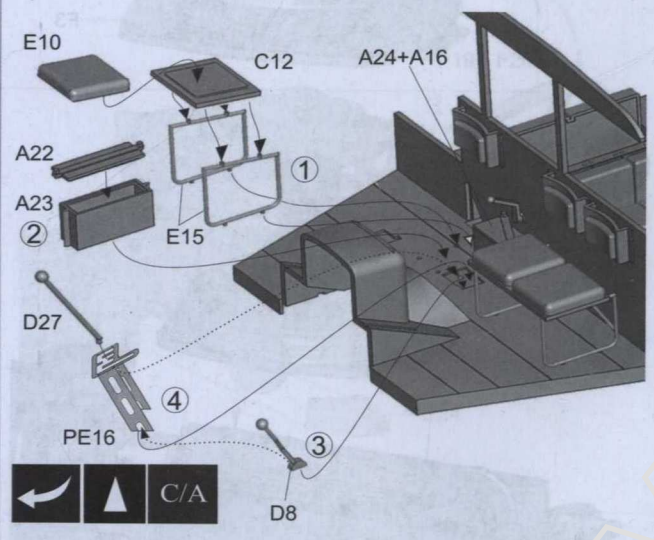
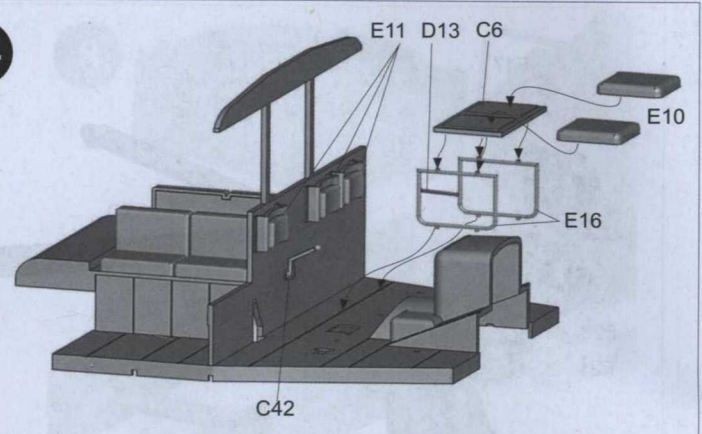
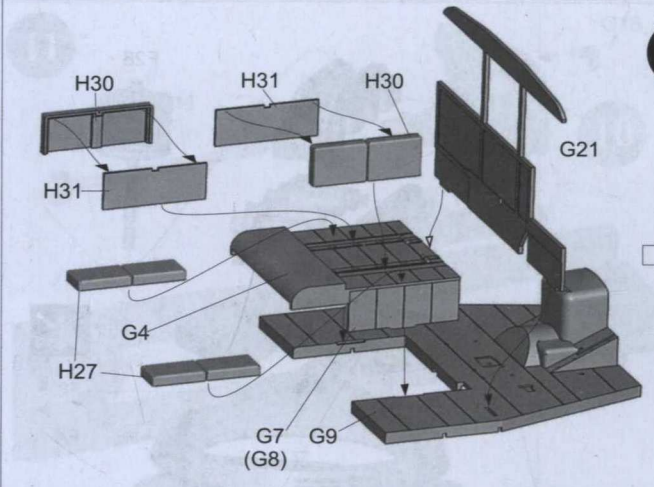
13



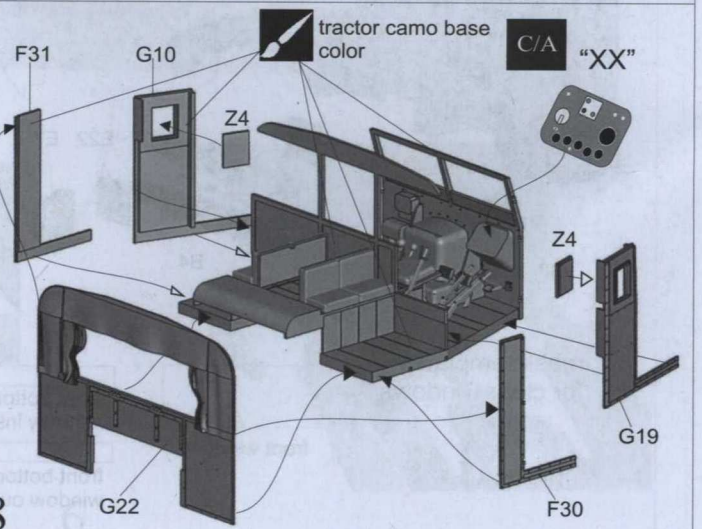
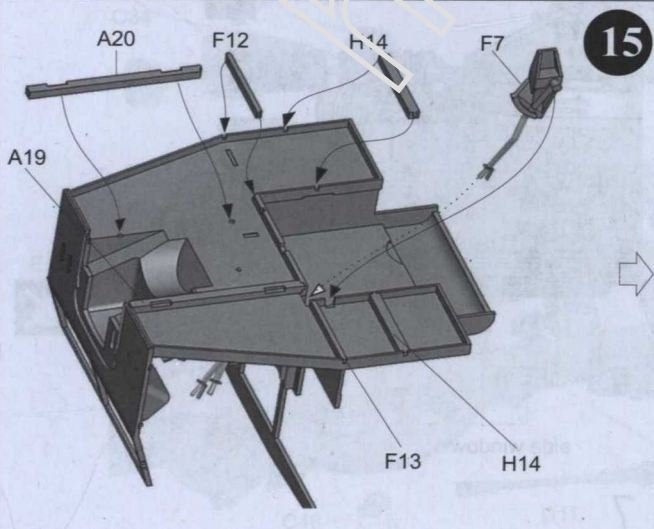
mask templates
for clear windows

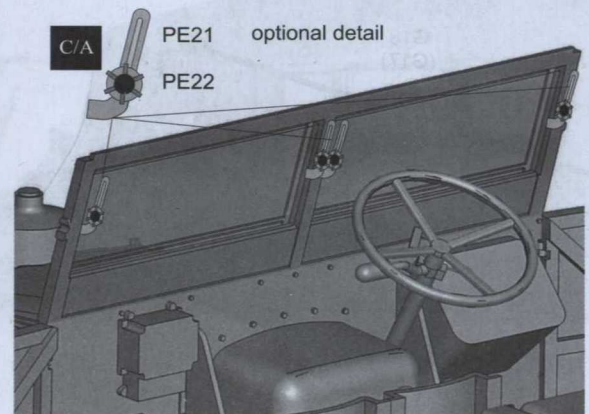
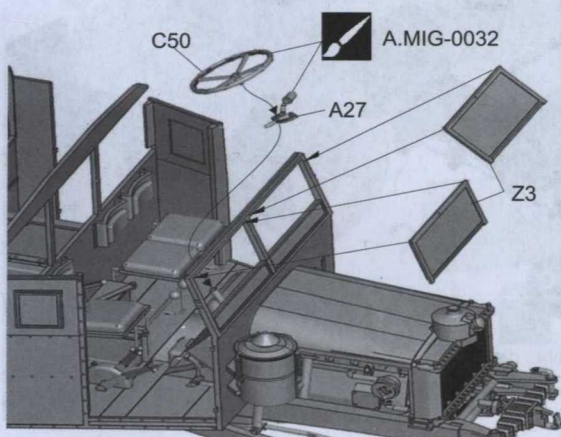
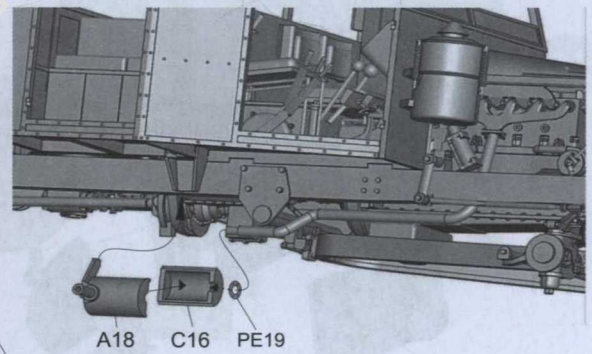
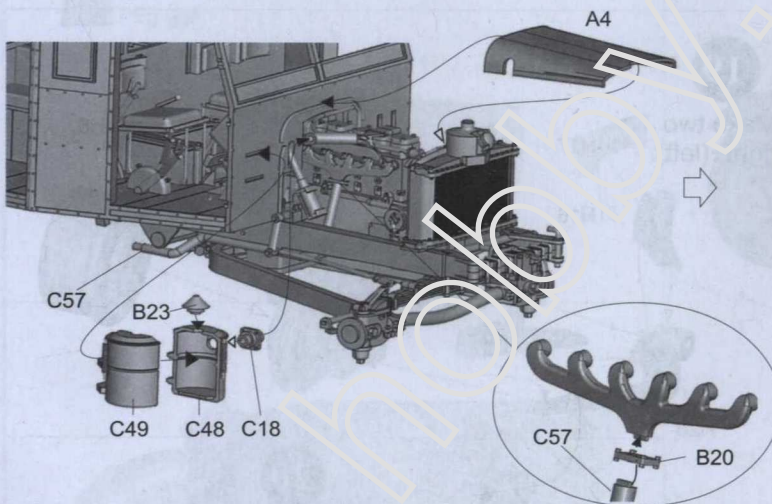
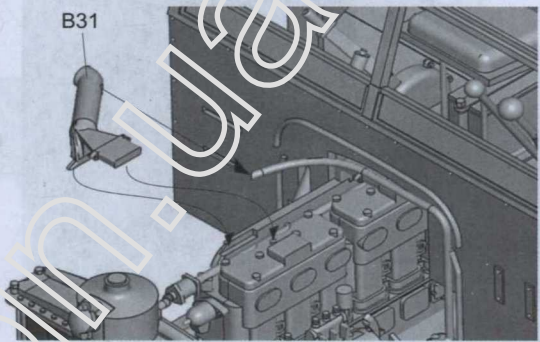
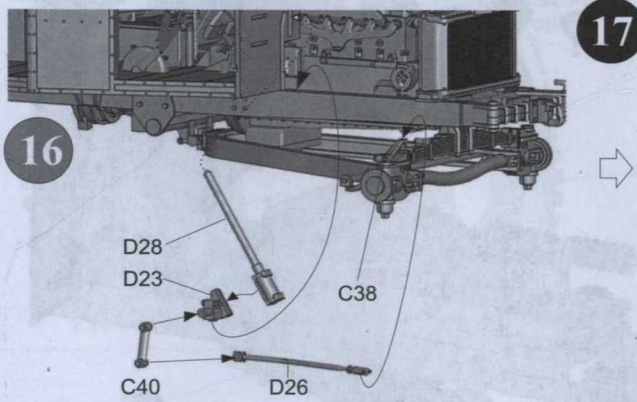
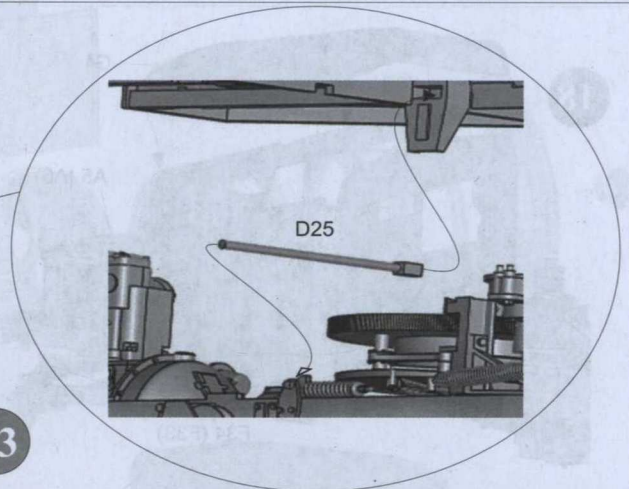
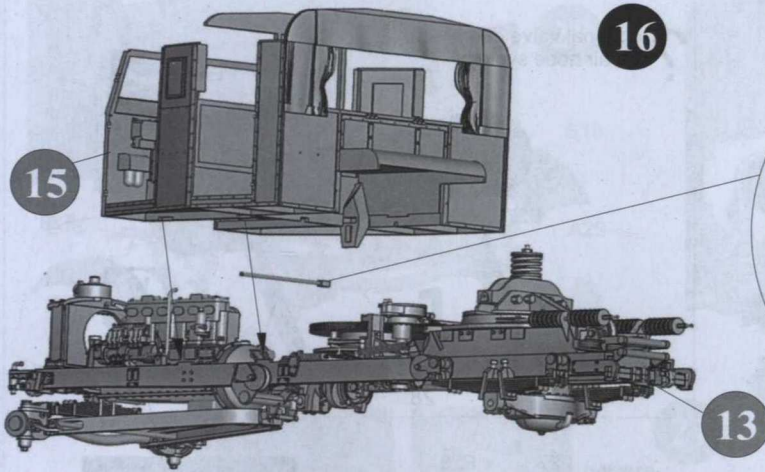


14

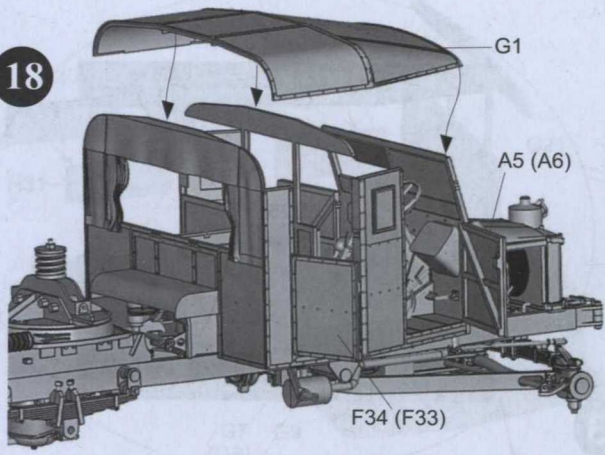


15

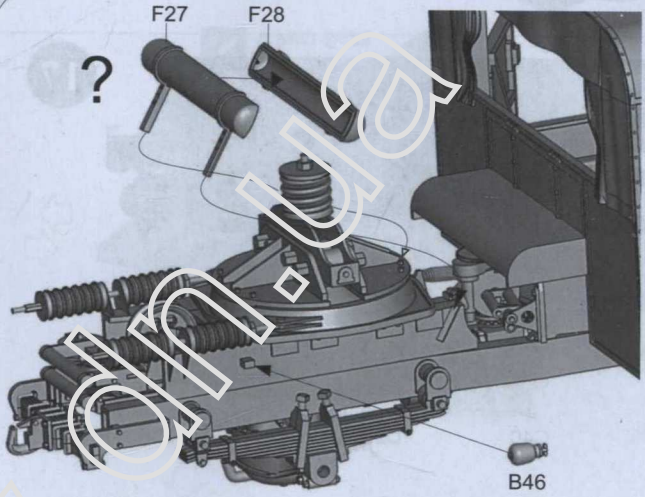
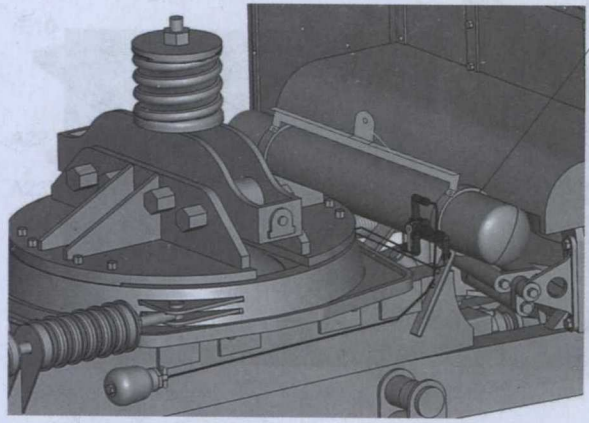
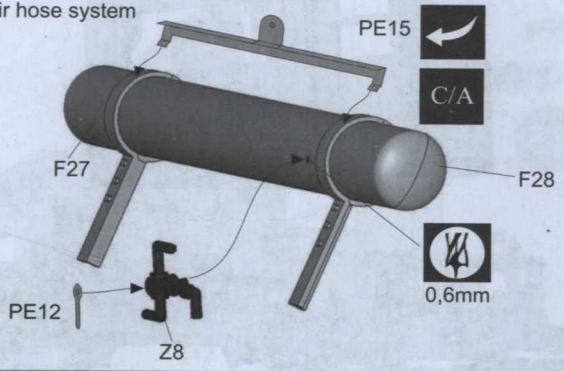




18

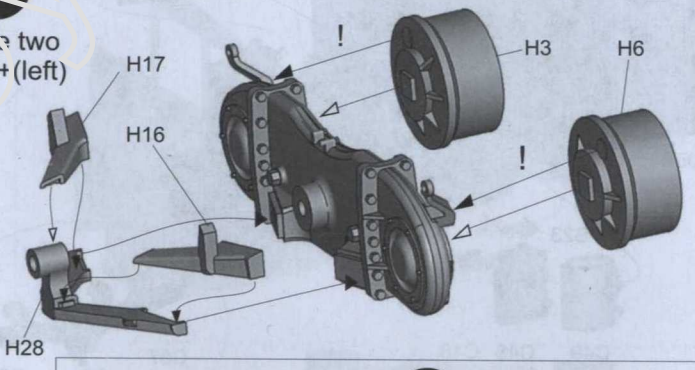
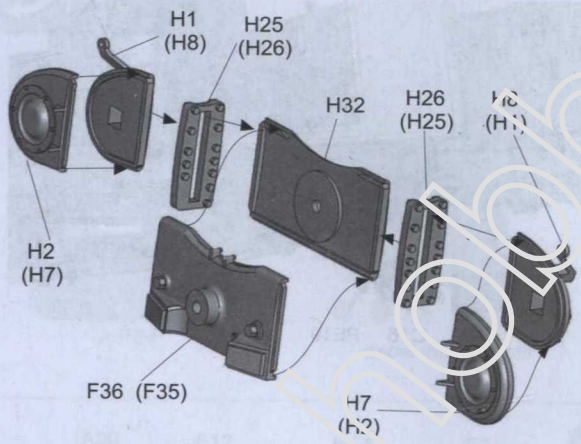


? optional valve detail for air hose system

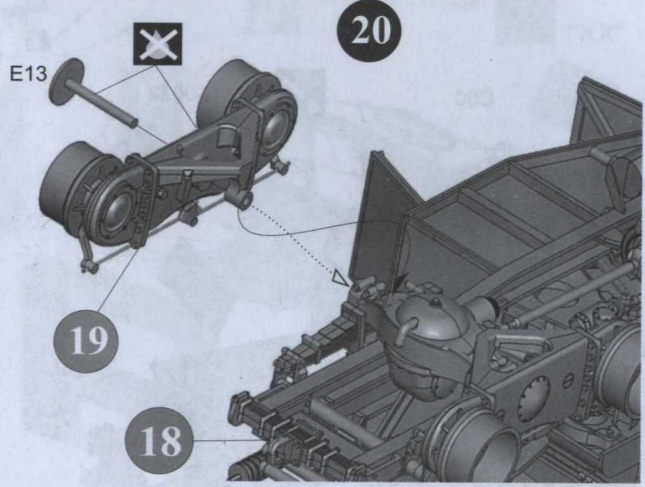
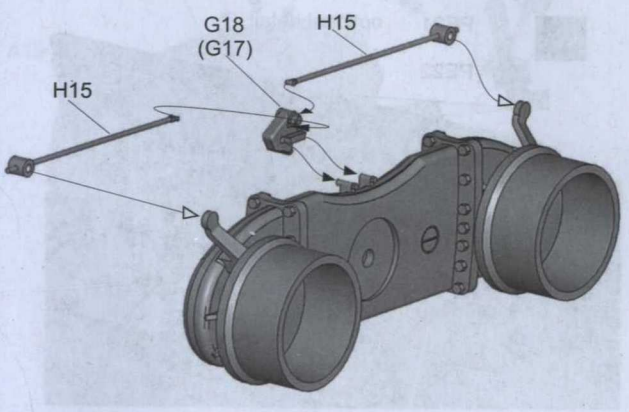


19

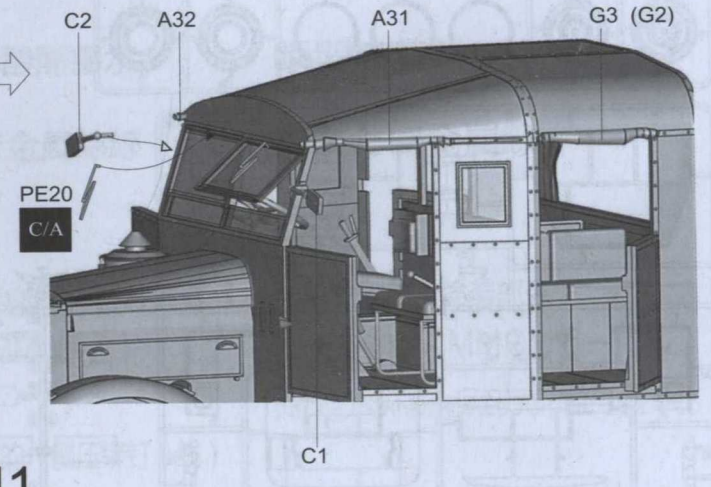
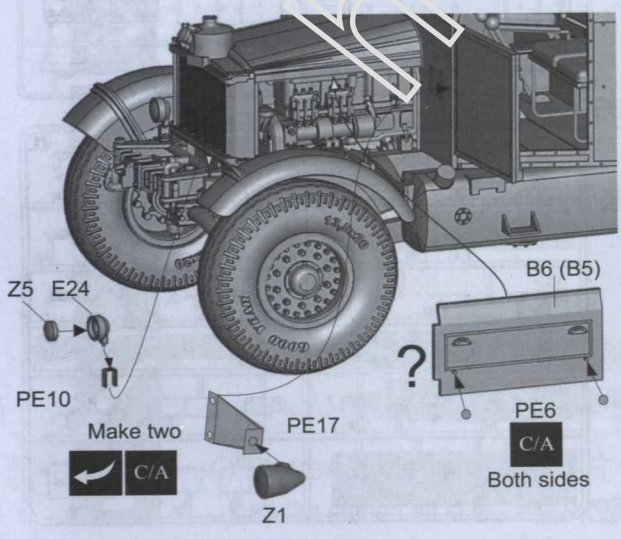
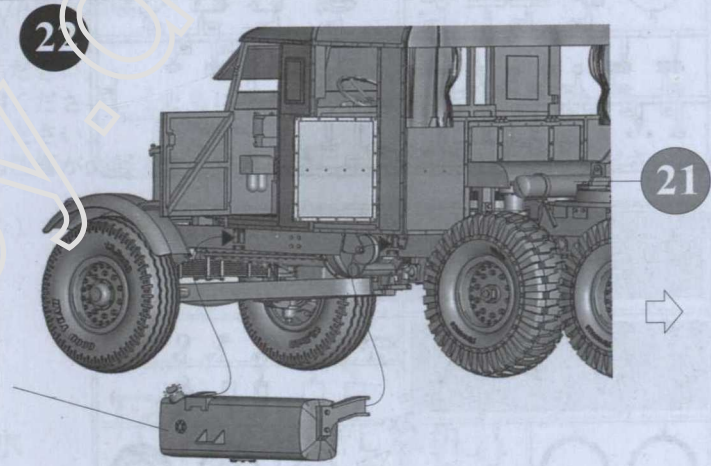
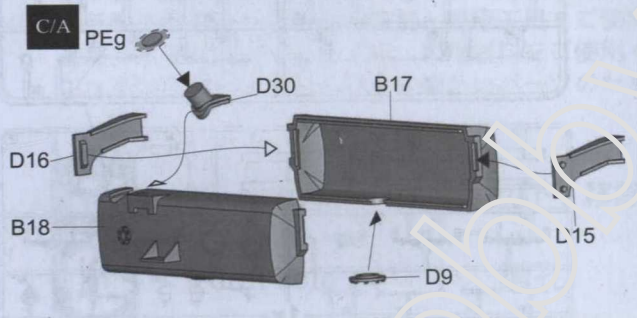
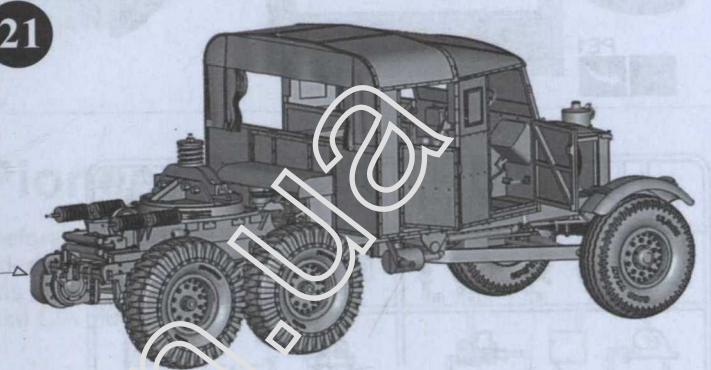
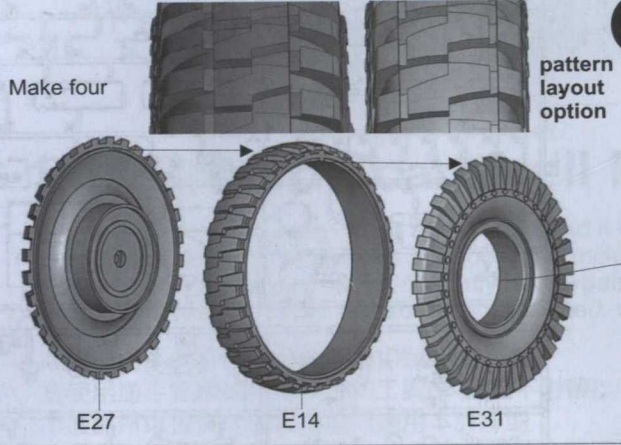
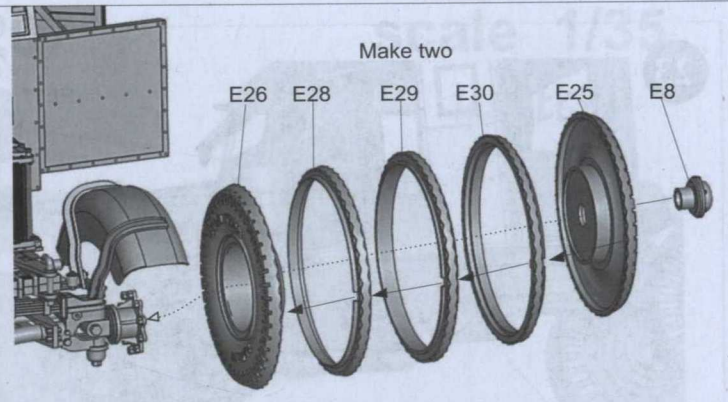
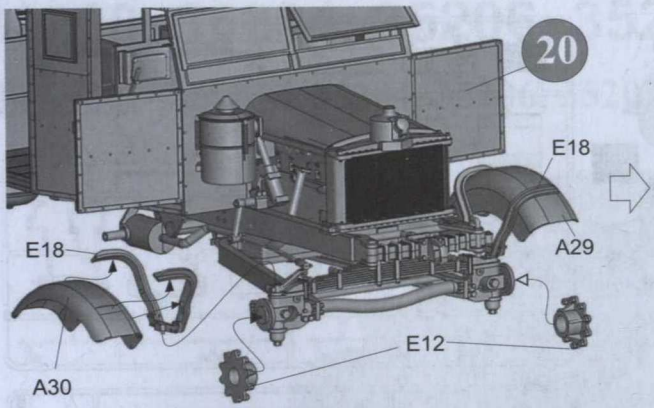
Make two right + (left)



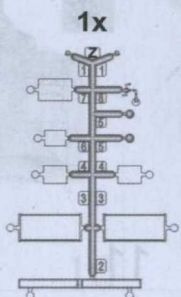
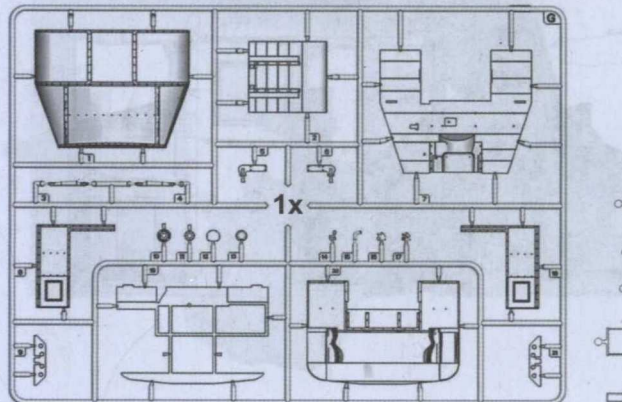
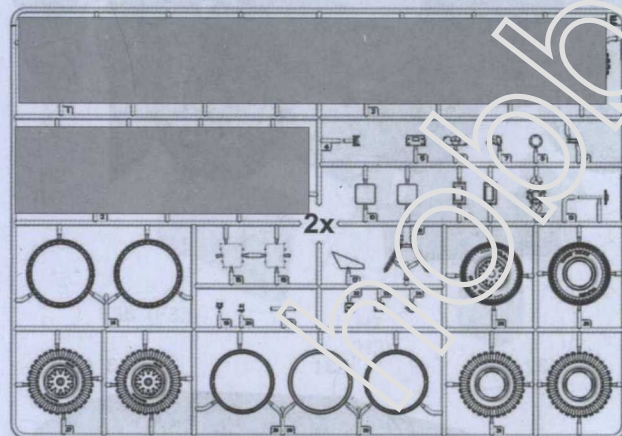
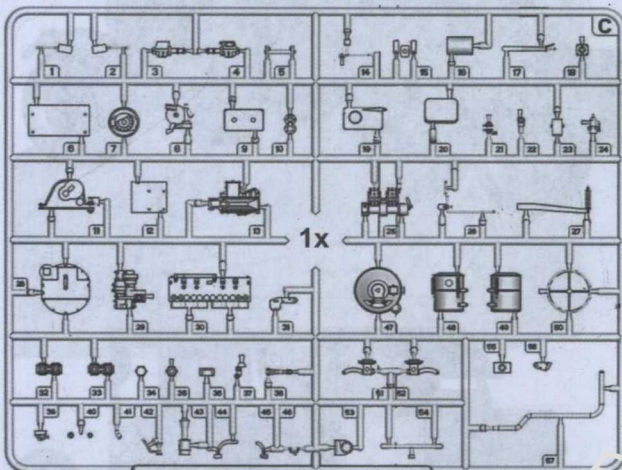
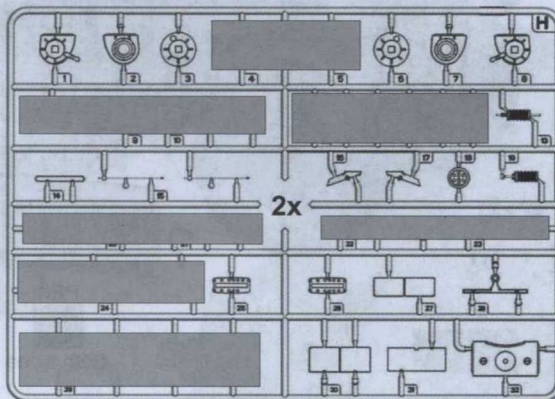
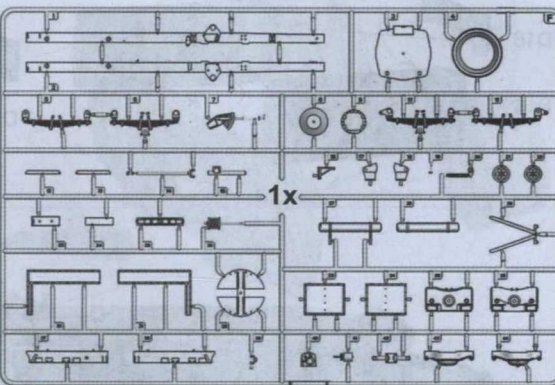
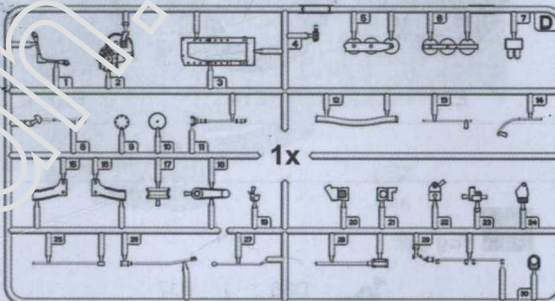
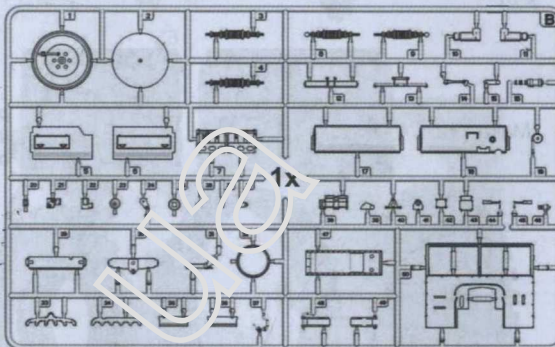
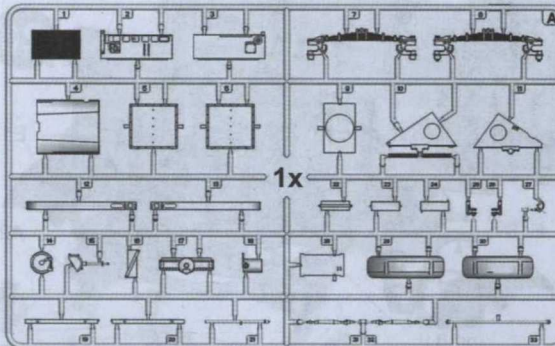
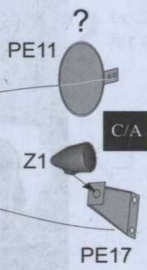
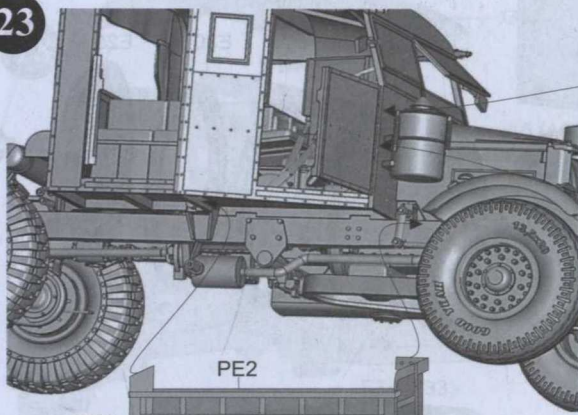
20



10



23





Color info and profiles by

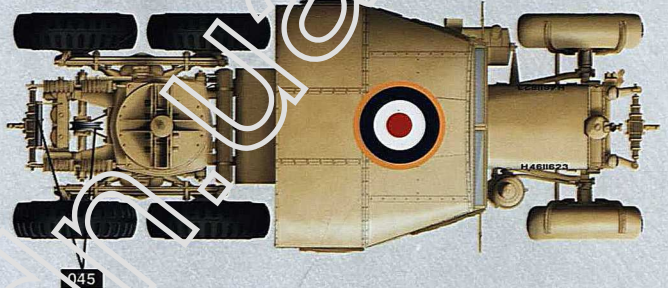
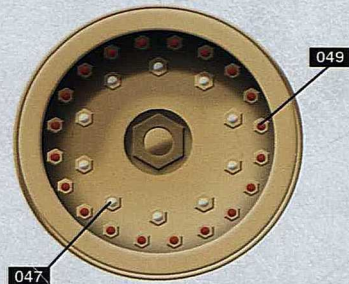
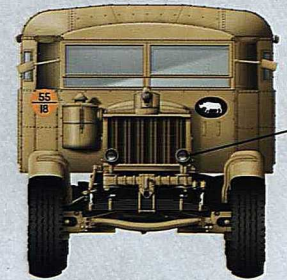
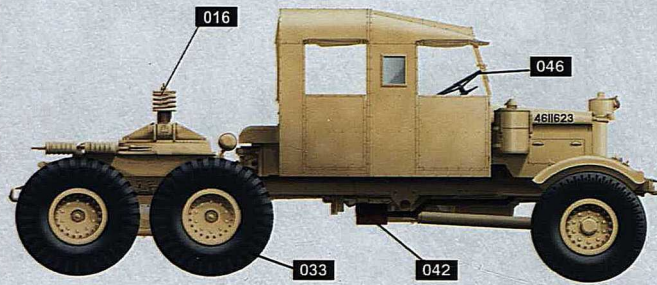


Scammell Pioneer TRMU30 Tractor

Ref: TM-35200
Ref: TM-35204

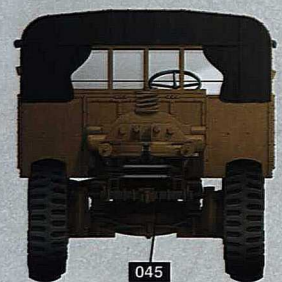
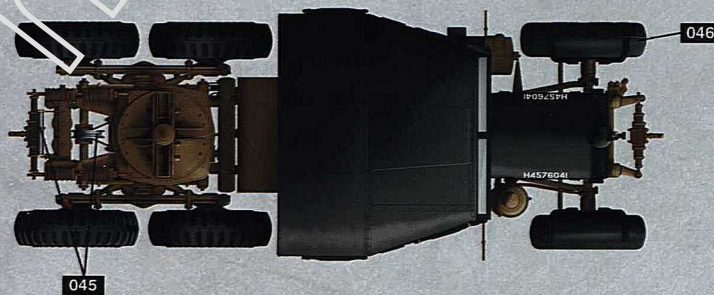
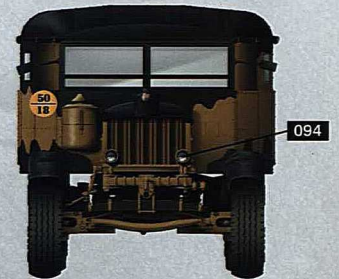
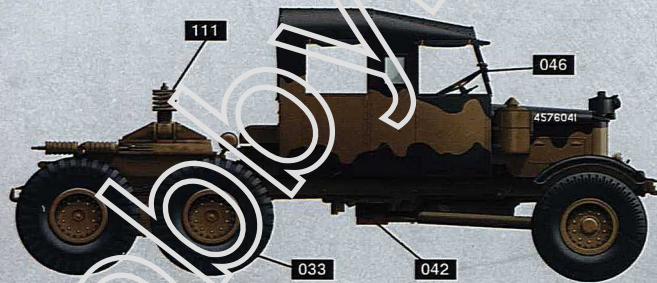
Painting and Marking Guide

A.MIG 033 Rubber & Tires	A.MIG 042 Old Rust	A.MIG 045 Gun Metal
A.MIG 046 Matt Black	A.MIG 047 Satin White	A.MIG 049 Red
A.MIG 094 Crystal Glass	A.MIG 016 Gelbbraun (75%)	



TRMU-30 H4611623, 1st Armoured Division North Africa 1942

TRMU-30 H4576041,



A.MIG 033 Rubber & Tires	A.MIG 042 Old Rust	A.MIG 045 Gun Metal
A.MIG 046 Matt Black	A.MIG 047 Satin White	A.MIG 049 Red
A.MIG 094 Crystal Glass	A.MIG 111 SCC 2	



- AMIG 033** Rubber & Tires
- AMIG 046** Matt Black
- AMIG 094** Crystal Glass
- AMIG 042** Old Rust
- AMIG 047** Satin White
- AMIG 016** Gelbbräun (75%)
- AMIG 045** Gun Metal
- AMIG 049** Red
- AMIG 111** SCC 2

TRMU-30 H4500646, Unknown unit, North Africa 1942



- AMIG 033** Rubber & Tires
- AMIG 046** Matt Black
- AMIG 094** Crystal Glass
- AMIG 042** Old Rust
- AMIG 047** Satin White
- AMIG 927** Olive Drab Light Base
- AMIG 045** Gun Metal
- AMIG 049** Red

TRMU-30 H5308567 CIABG, Brigade Heavy Workshop, Dunkerque November 1944