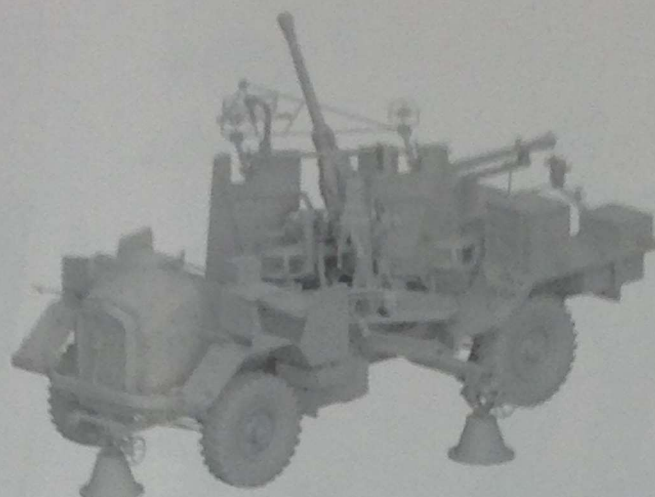


35209

產品編號: 35209

scale 1/35

1:35 比例



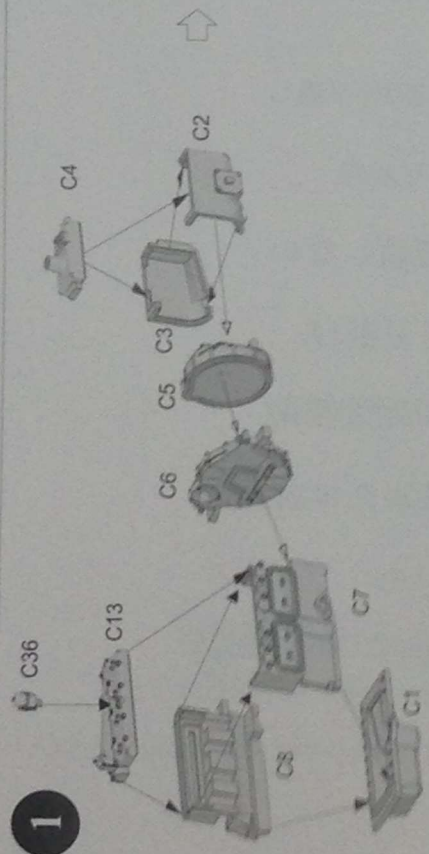
## 1/35 British Morris Bofors C9/B Gun Truck Late

Go through this assembly guide and understand it before you start kit assembly  
Use usual plastic kit's cements and tools (not included in the kit)  
Follow painting guide supplied, use only hobby paints  
Work carefully with photo etched parts if included, use C/A glue to assemble them

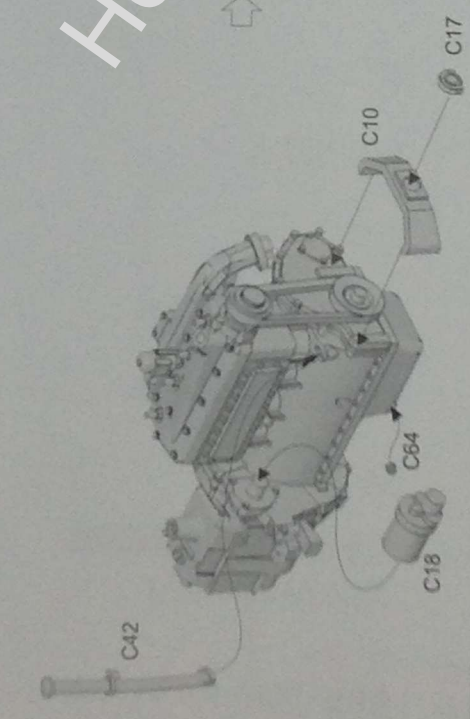
請您在組裝此產品前仔細閱讀組裝指南;  
請使用通用塑膠模型黏合劑和工具(本產品不附帶);  
本產品所以提供的噴塗指南只適用本於模型;  
如果本產品含有蝕刻套件,請小心仔細處理,請使用C/A膠水組裝;

組み立て前にこの組み立てガイドをご覧ください。  
プラスチックキット専用接着剤と専用工具をご使用ください。(ともにキットには含まれていません)  
塗装ガイドに従ってください。専用塗料をご使用ください。  
エッチングパーツの組み立ては細かいパーツのため注意が必要です。また接着には瞬間接着剤を使用してください。

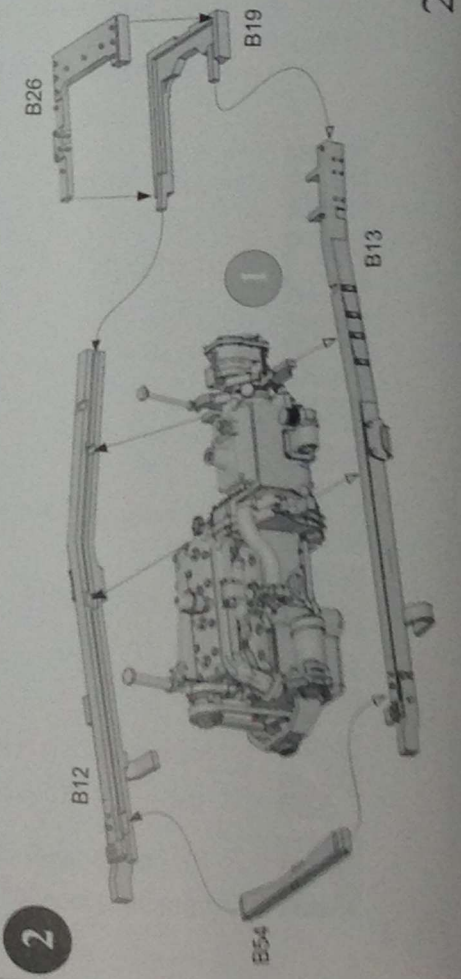
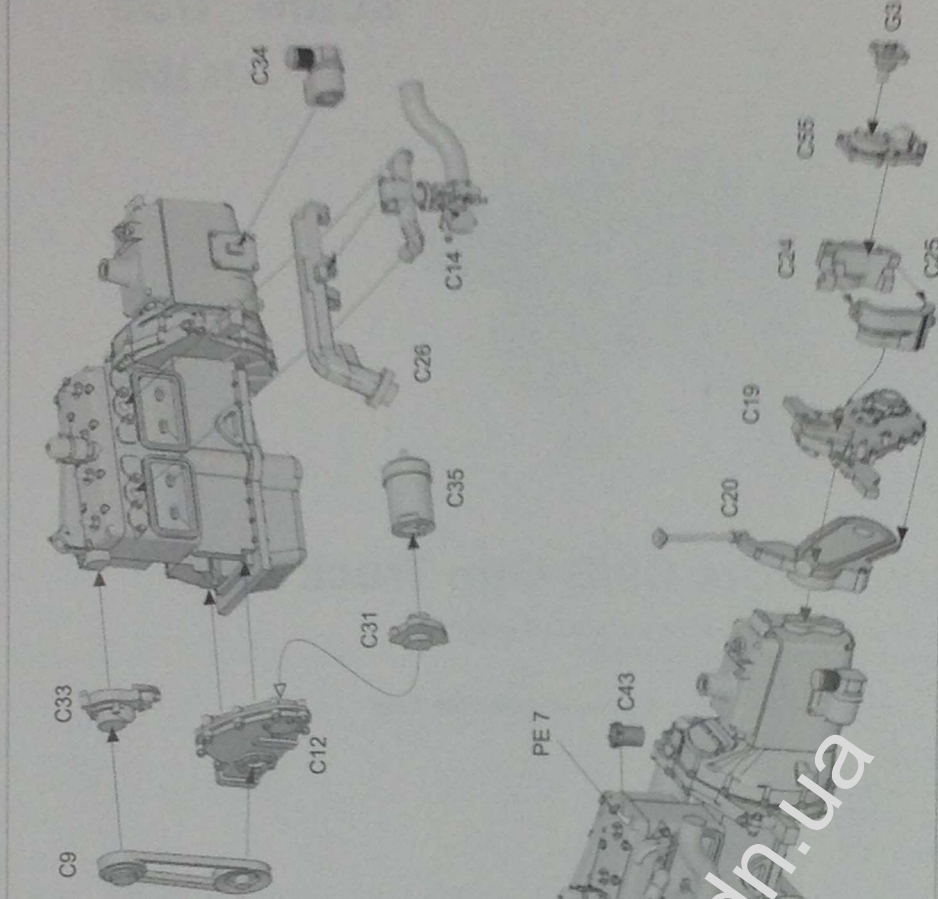
	cut/remove	切下 / 移除	切断/切り離し
	drill hole	鑽孔	ドリル穴
	no glue	不適用膠水	接着しない
	bend	折彎	折り曲げ
	cyanoacrylate glue	氰基丙烯酸酯膠水	瞬間接着剤
	string or wire	細繩或者金屬絲線	糸または金属線
	rope	繩	ひも
	paint area during assembly (ref. to AMMO colors)	裝配過程中的噴漆區域推薦 (請參考AMMO顏色)	組み立て時の塗装部分 (コード例: AMMOカラー)
	PE - press rivets (lines) from the etched off side	蝕刻片 - 請从蝕刻掉的一侧压铆钉 (线)	ラインやリベット部分を未エッチング面から圧を与える



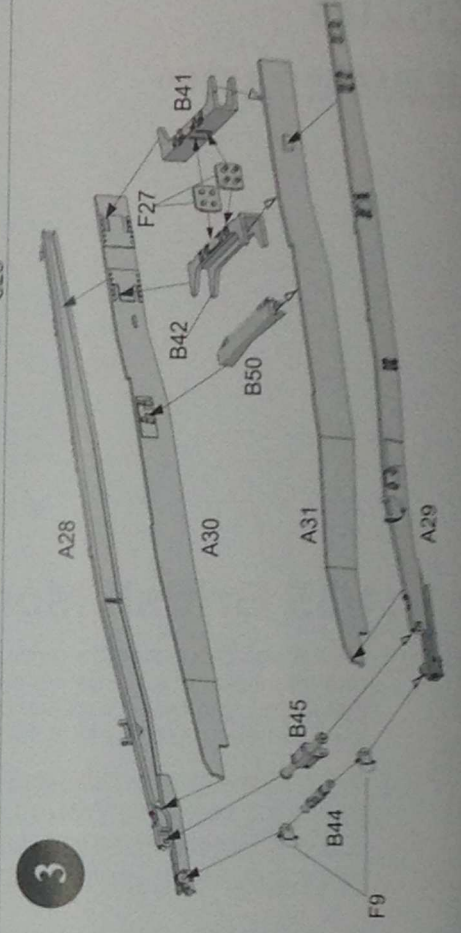
1



Hobby.dn.ua

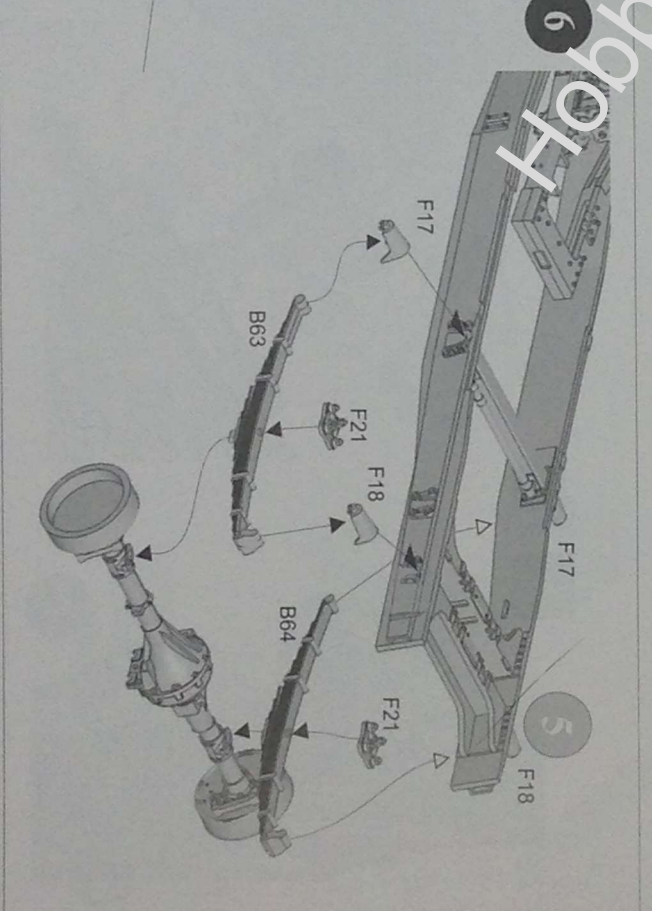
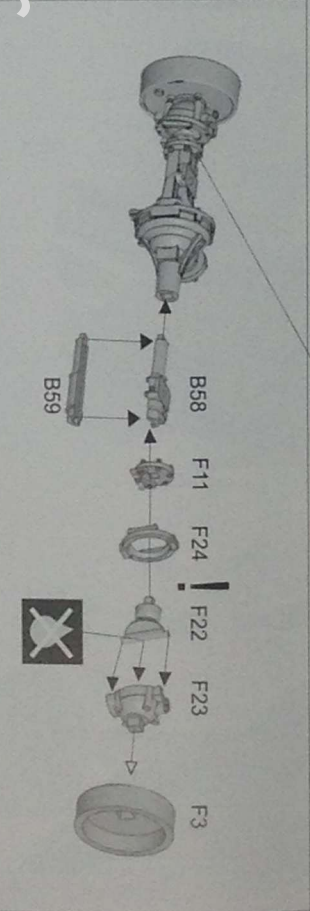
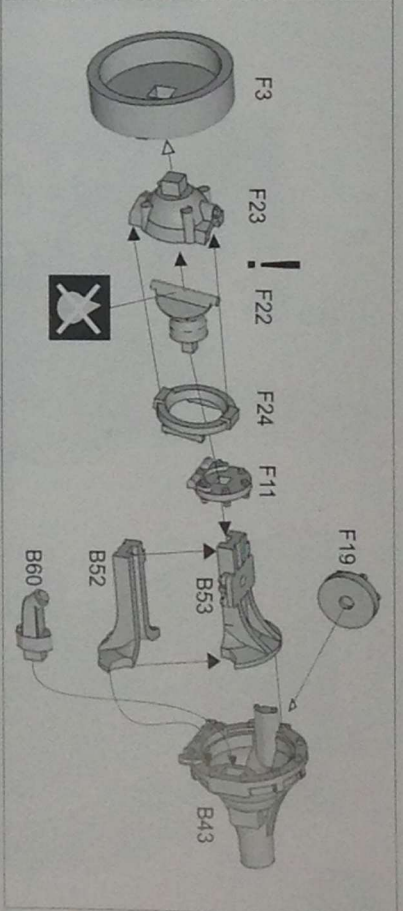
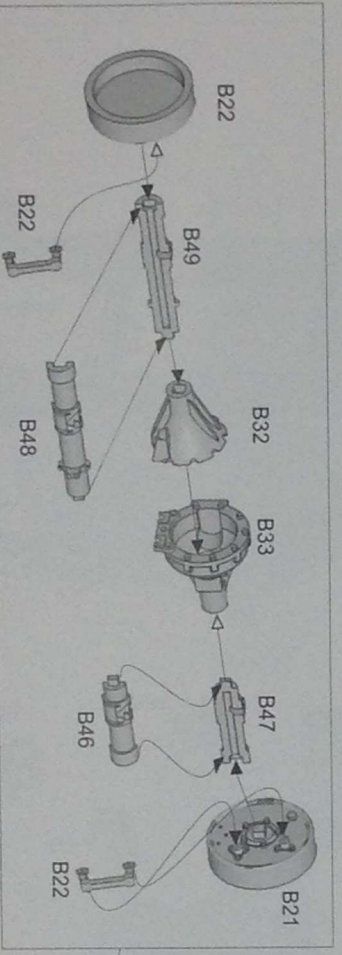
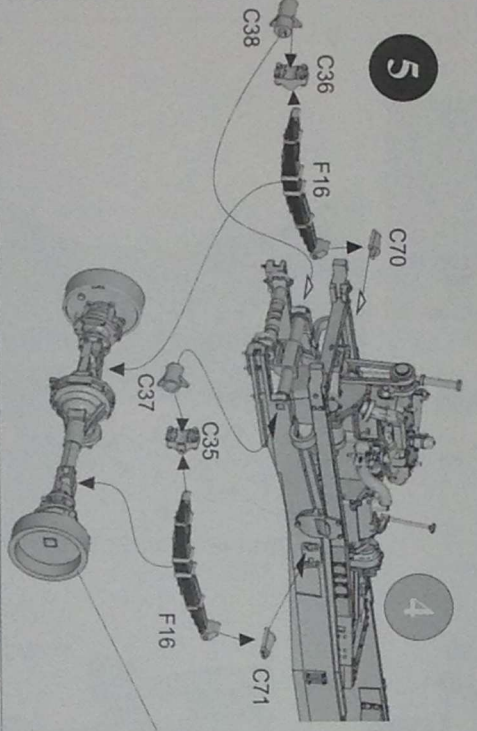
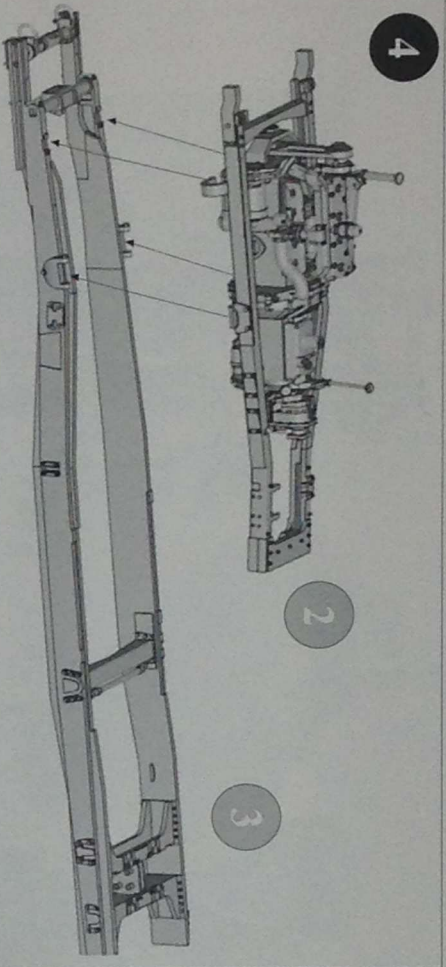


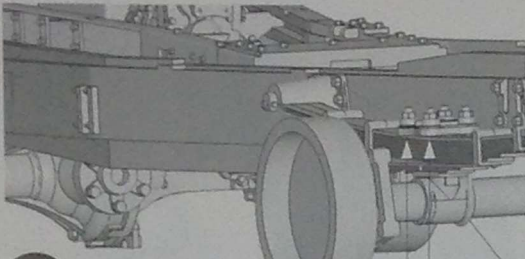
2



3

2



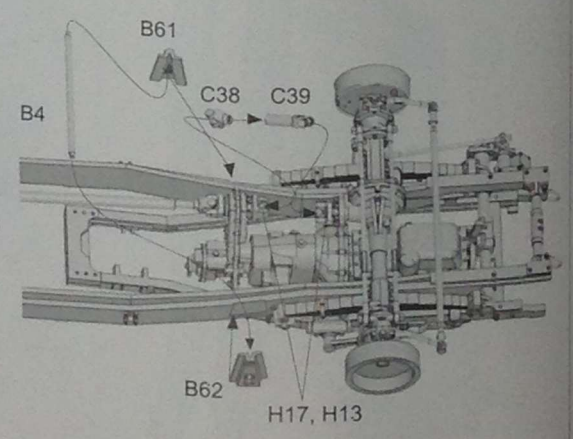
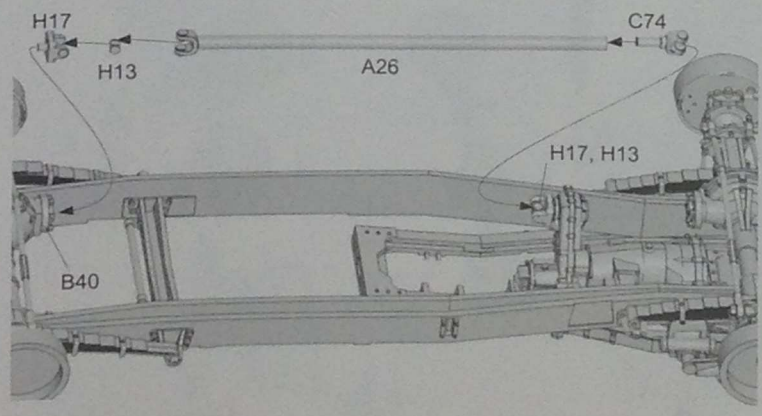
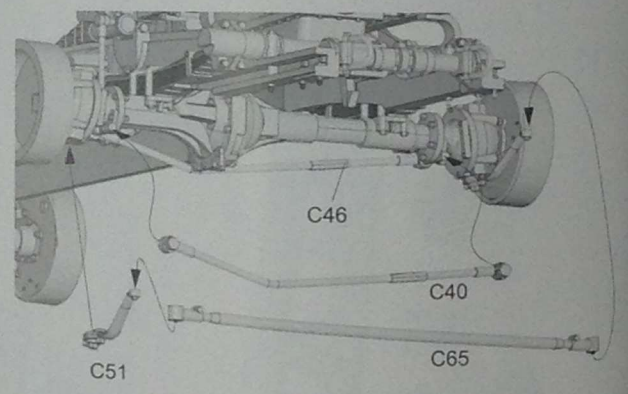
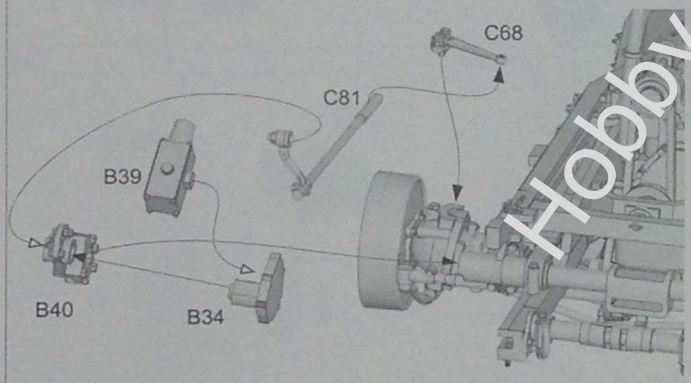
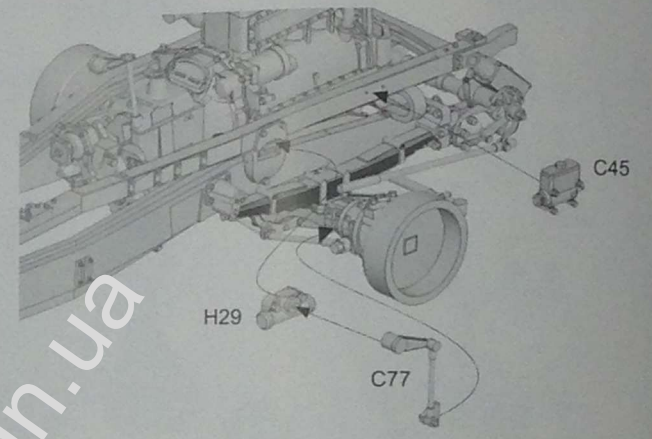
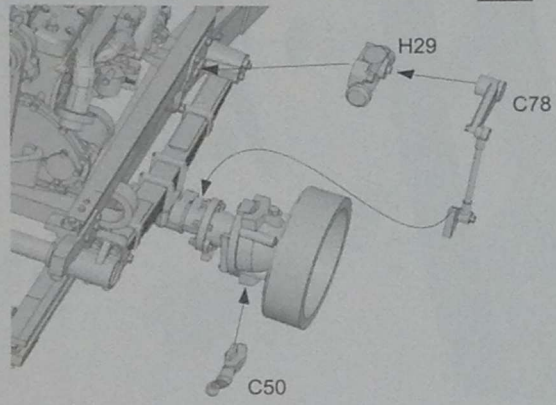
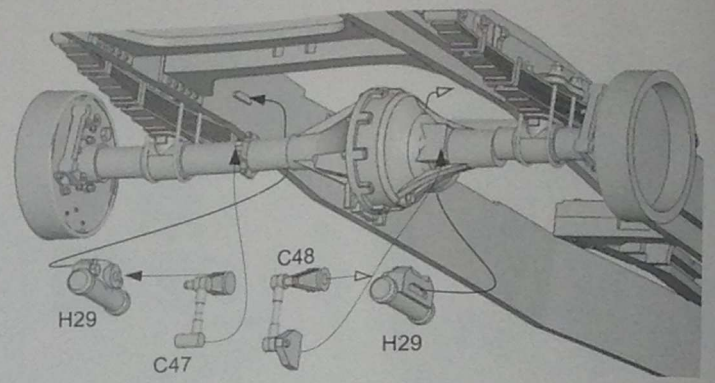


7

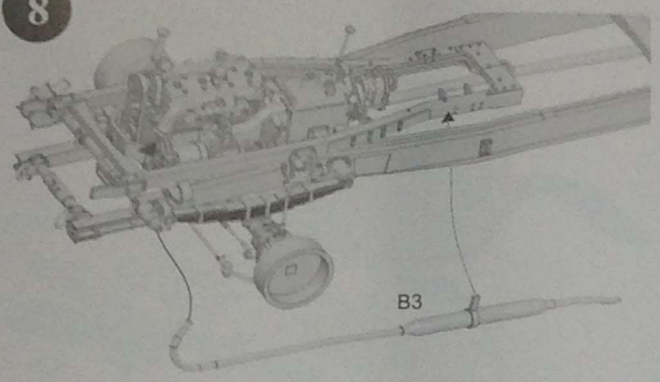
make 4



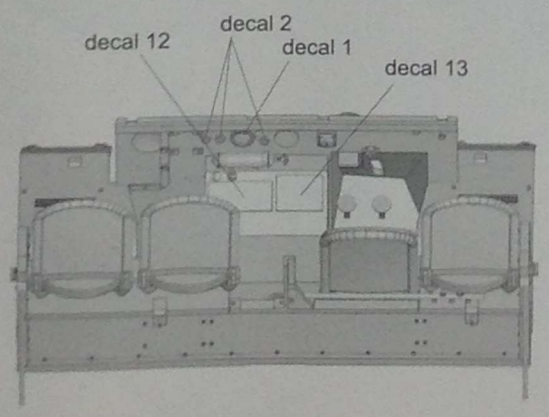
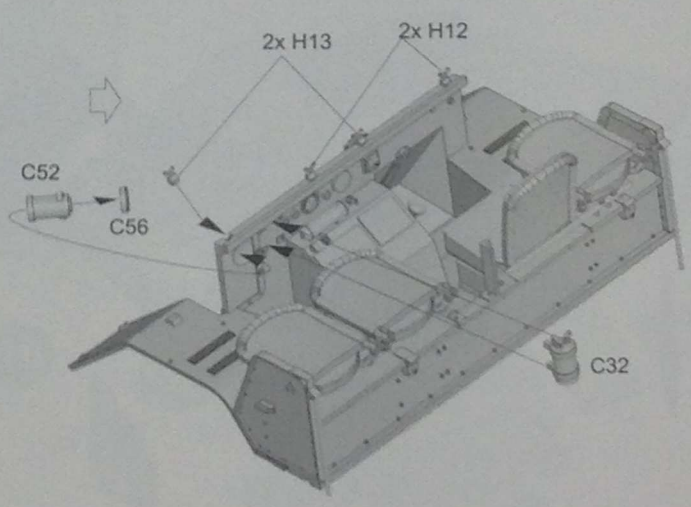
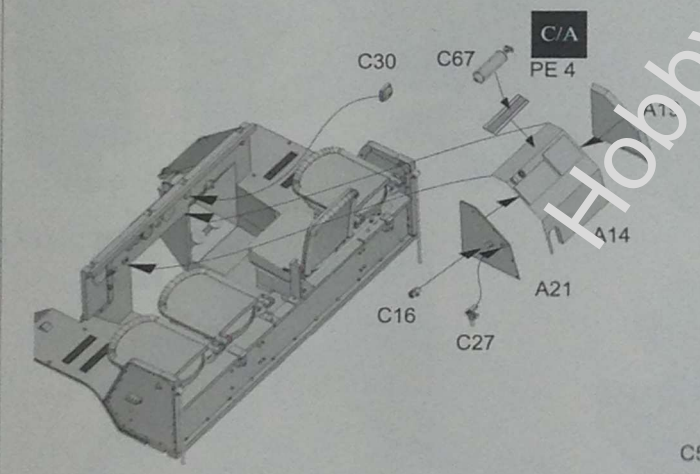
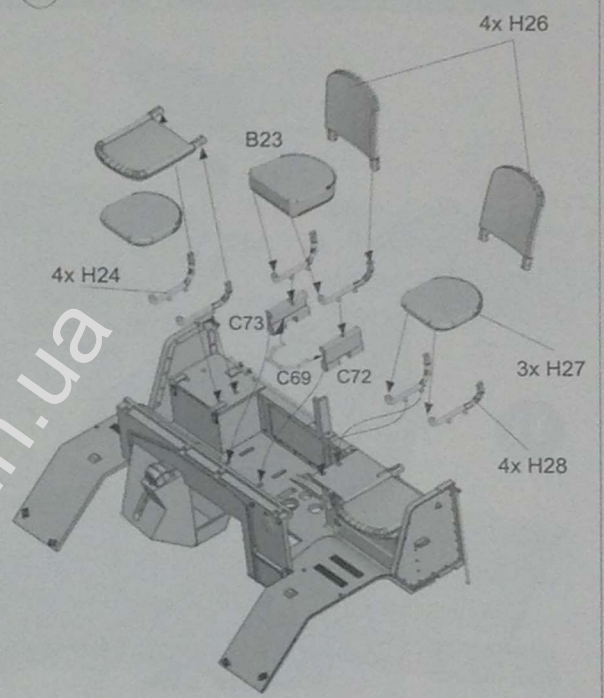
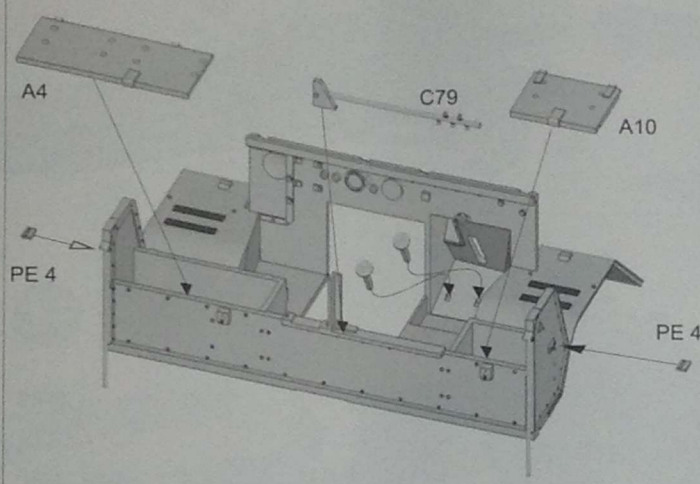
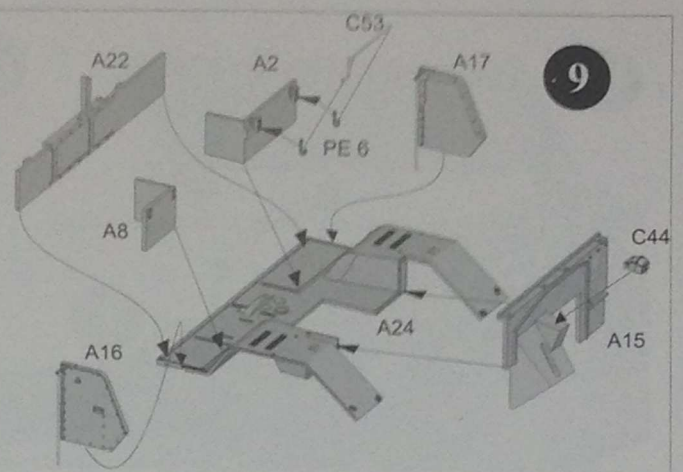
0,4MM



8



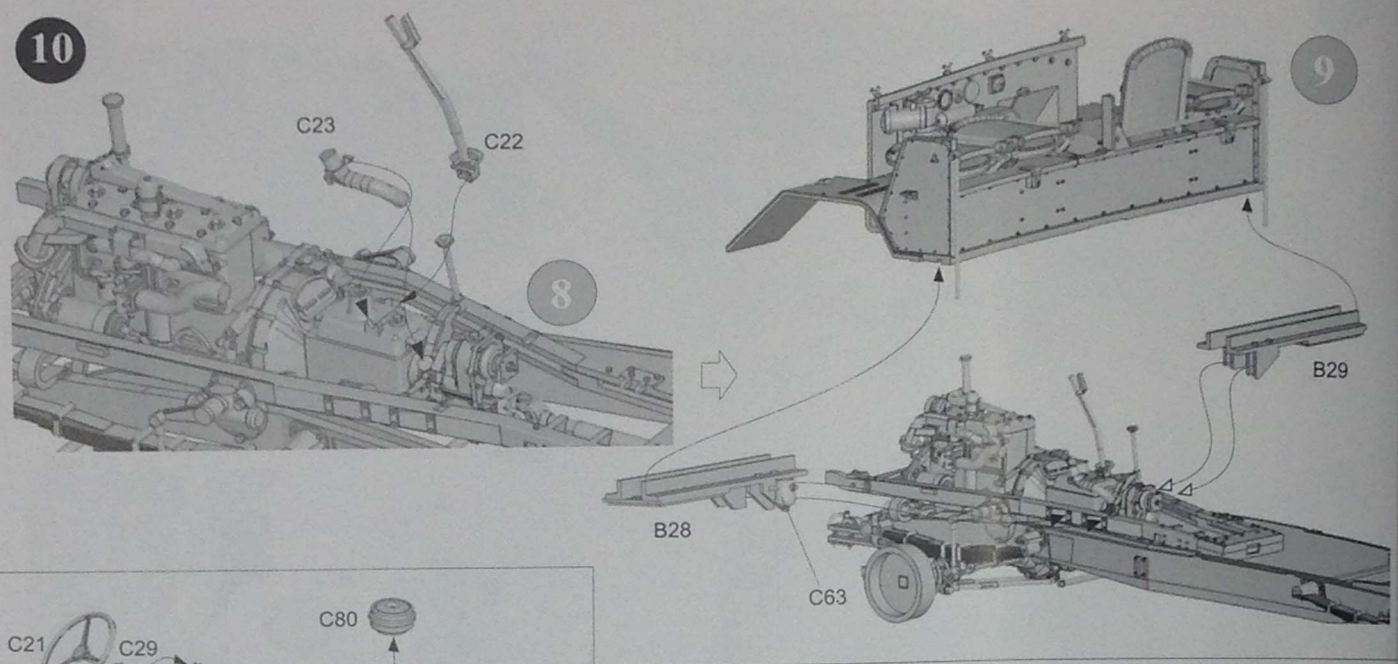
9



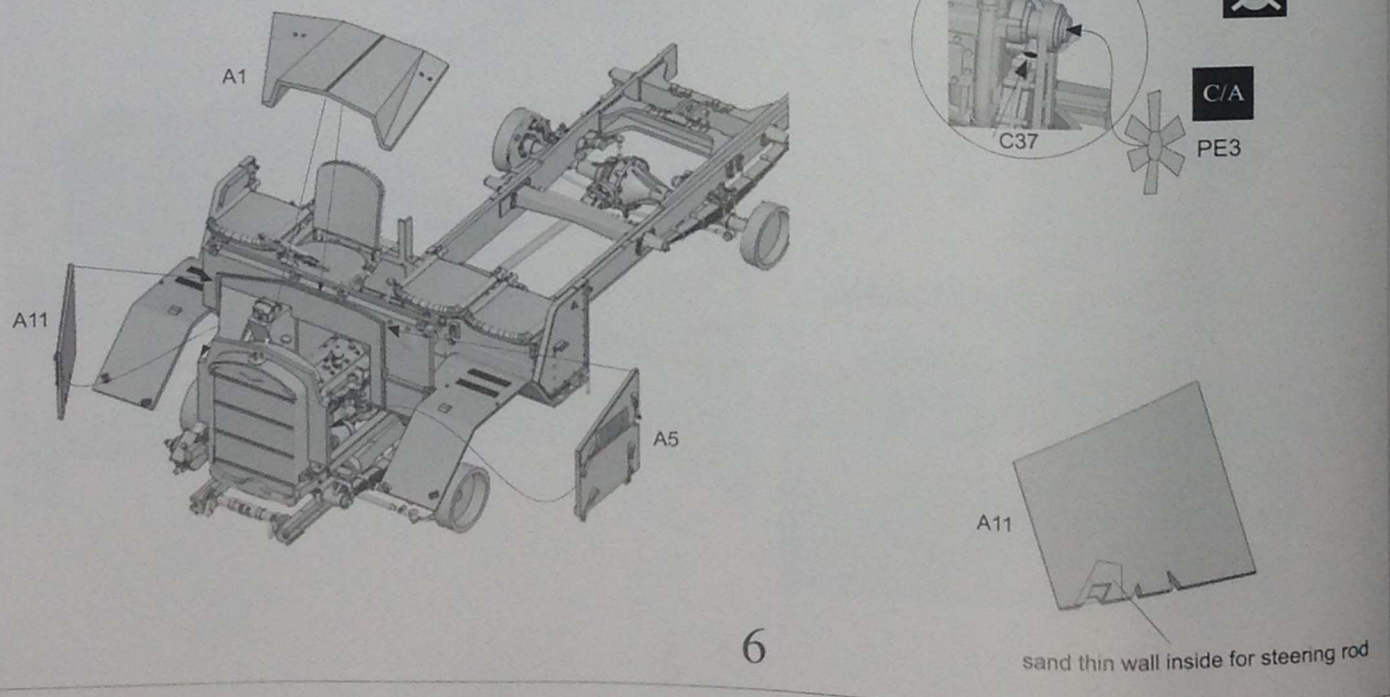
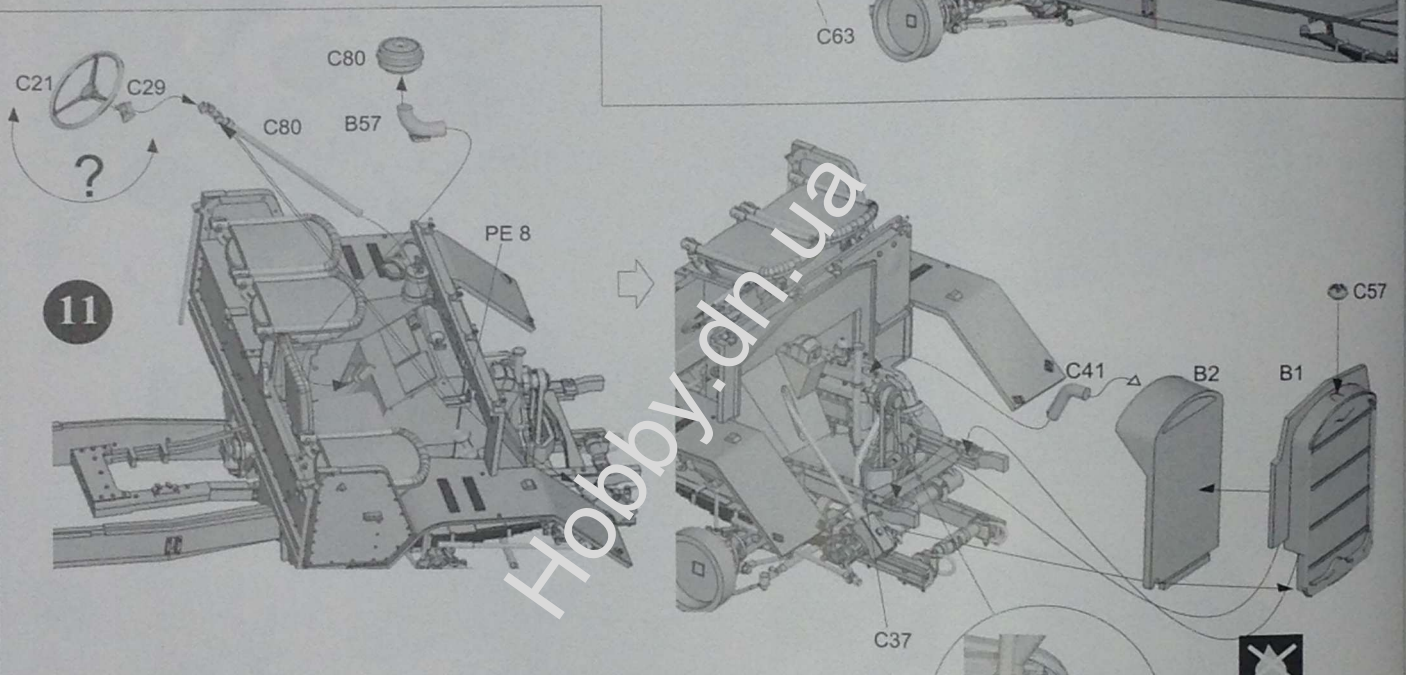
5

Hobby.dn.ua

10



11

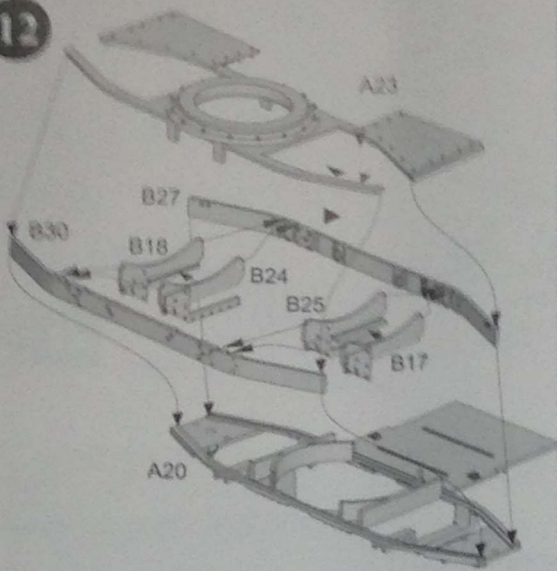


6

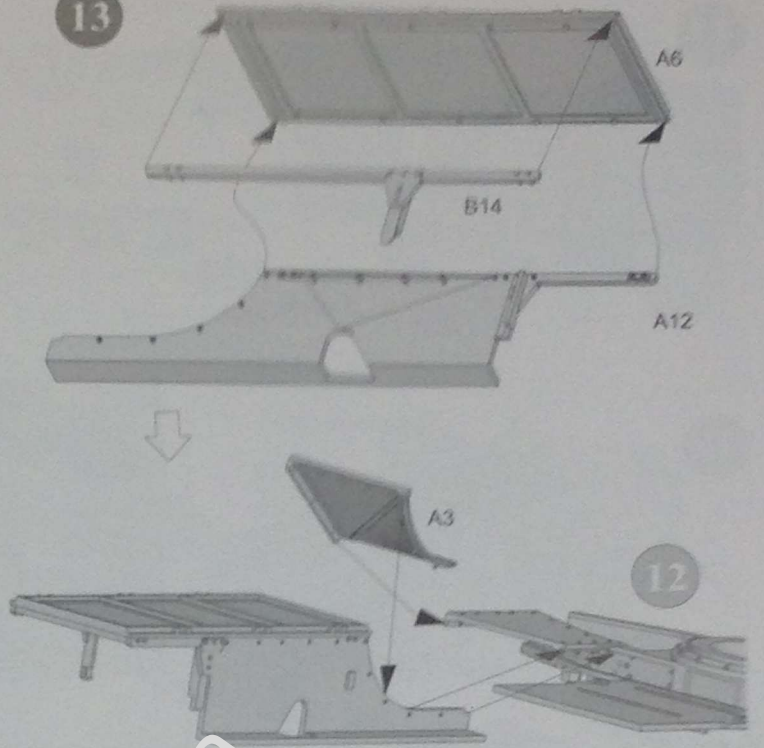
sand thin wall inside for steering rod

Hobby.dn.ua

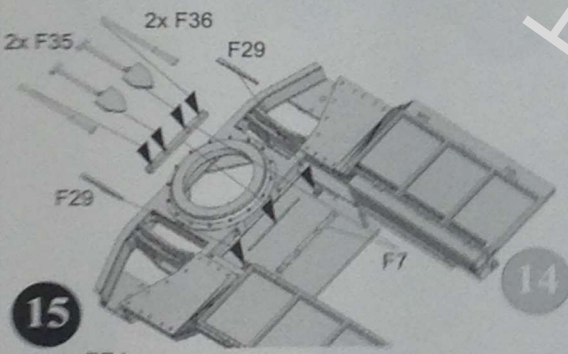
12



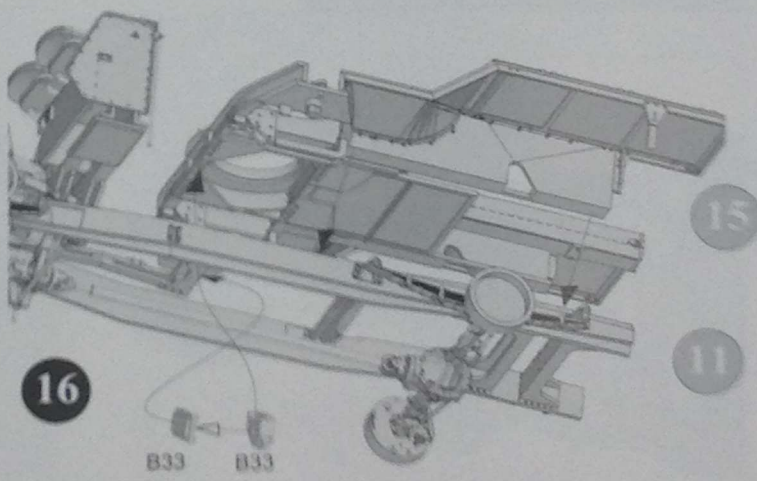
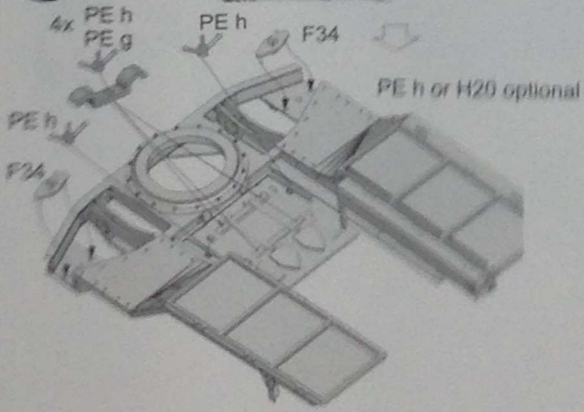
13



14

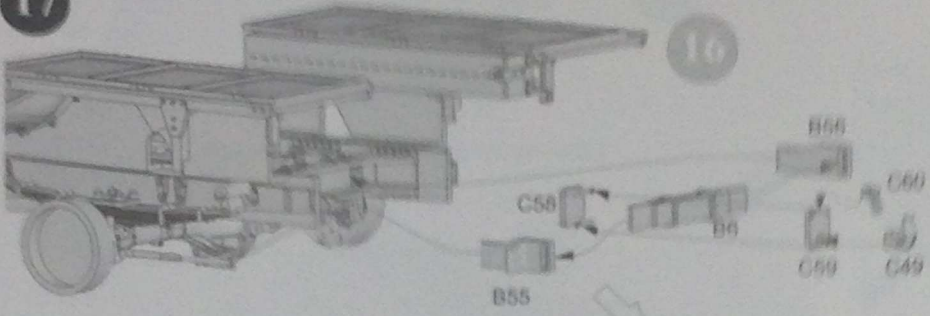


15

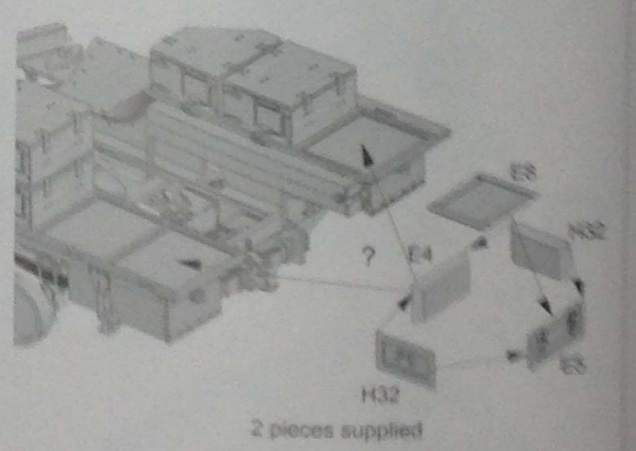
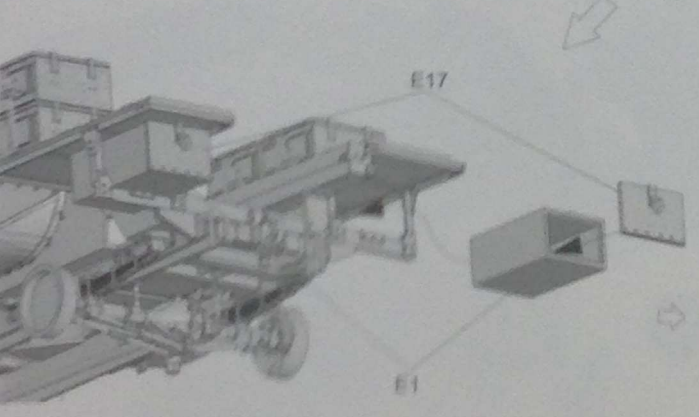
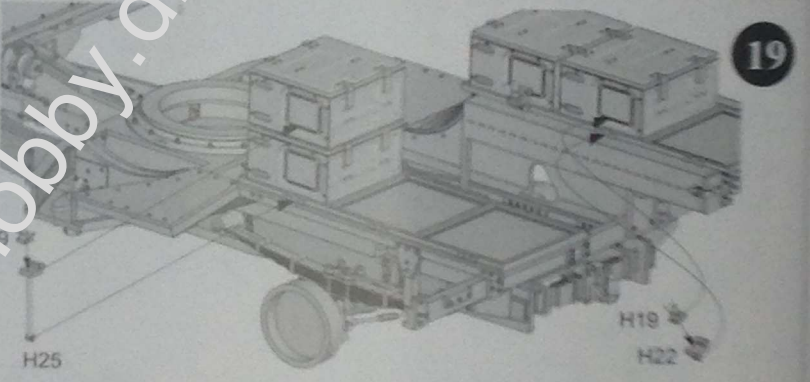
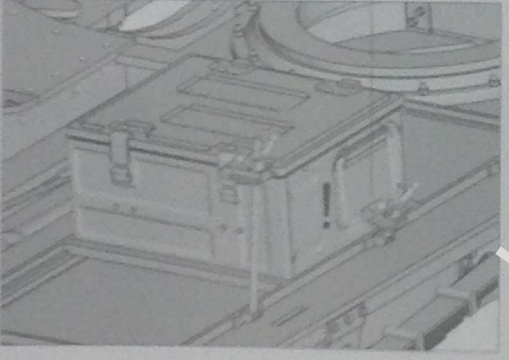
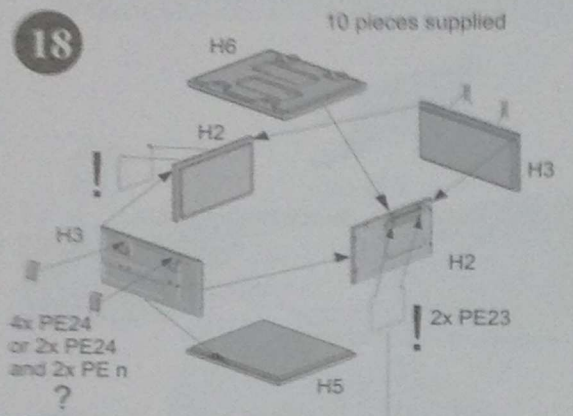


16

17

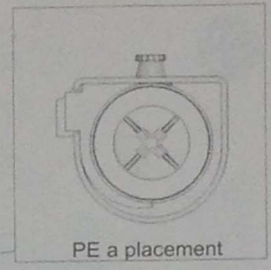
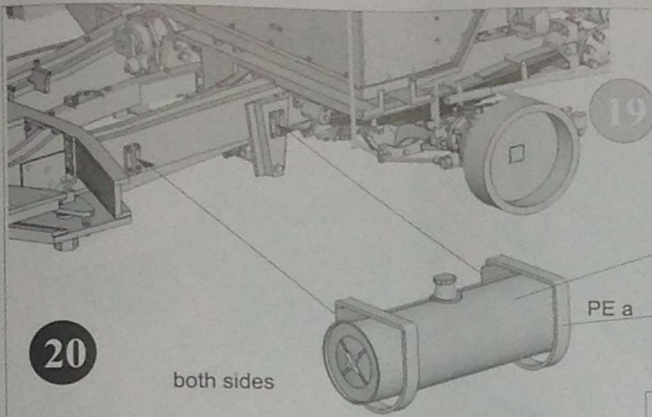


18



Hobby.dn.ua

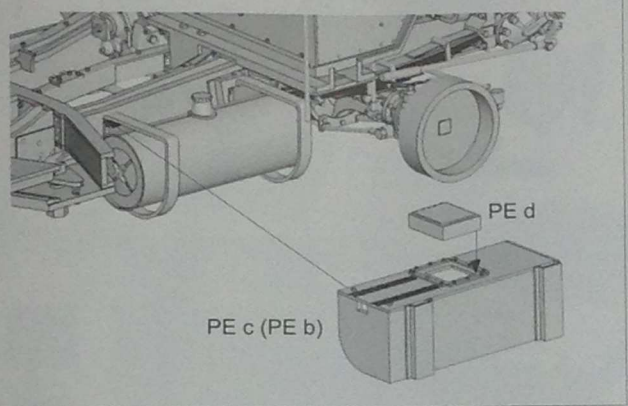




20

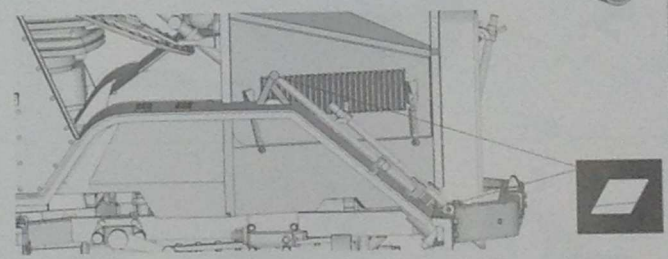
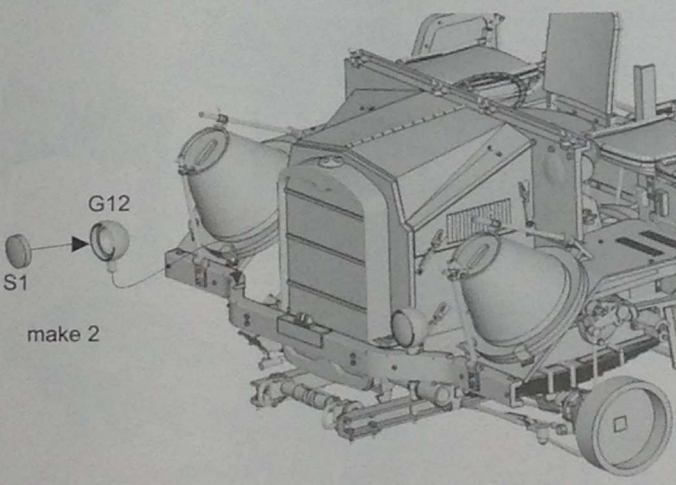
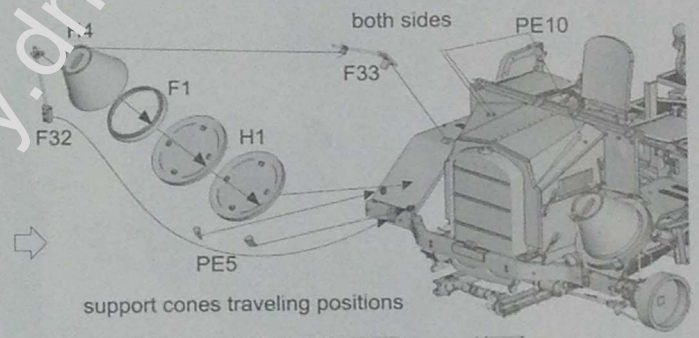
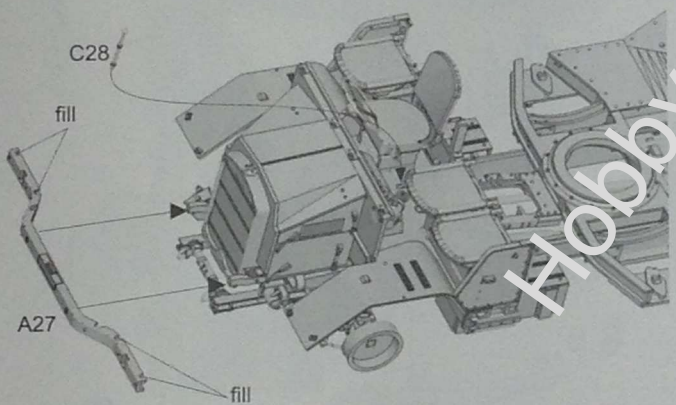
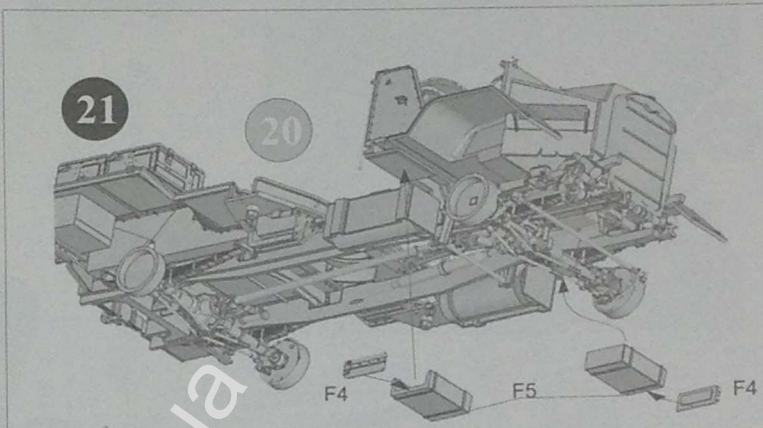
both sides

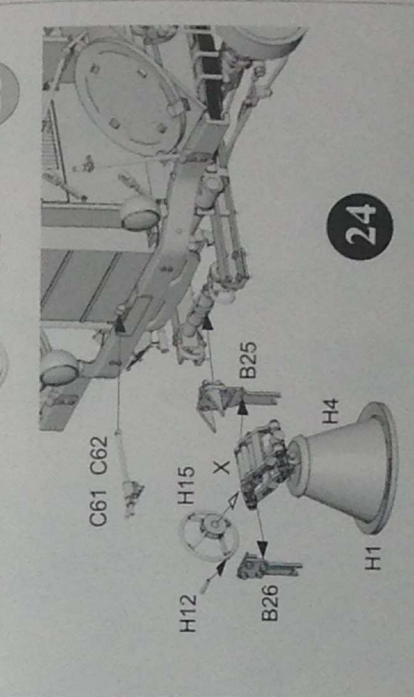
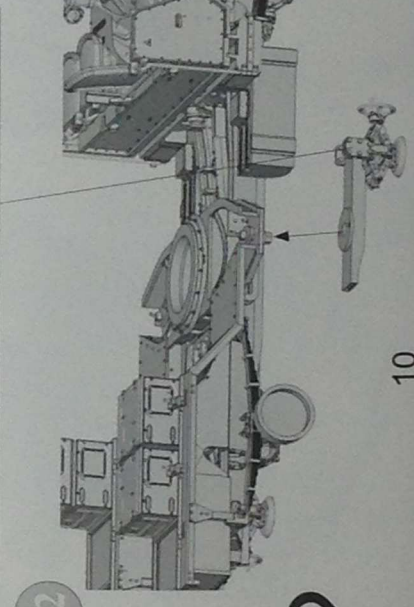
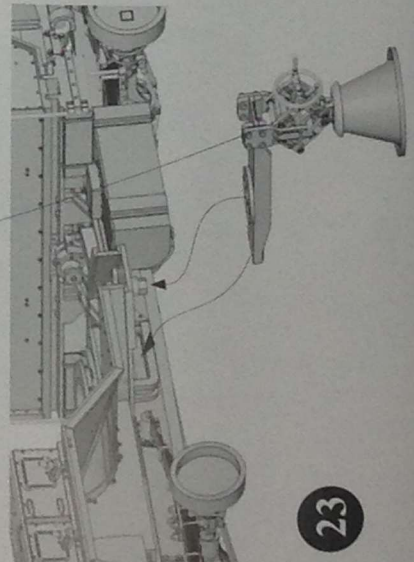
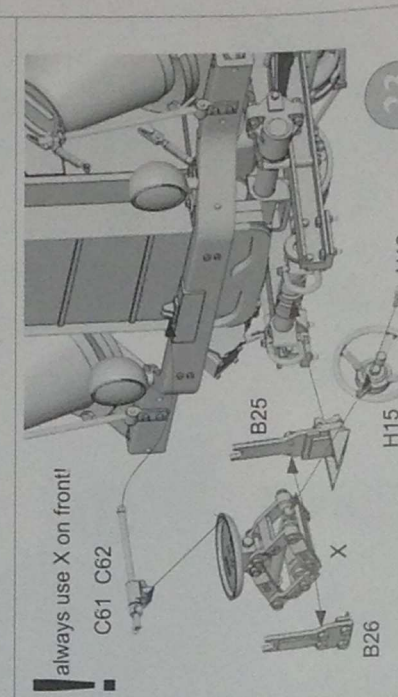
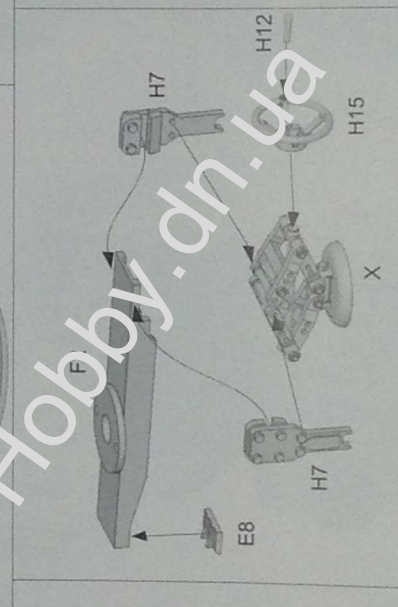
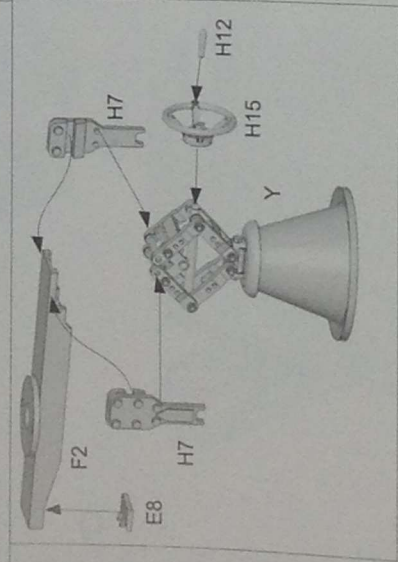
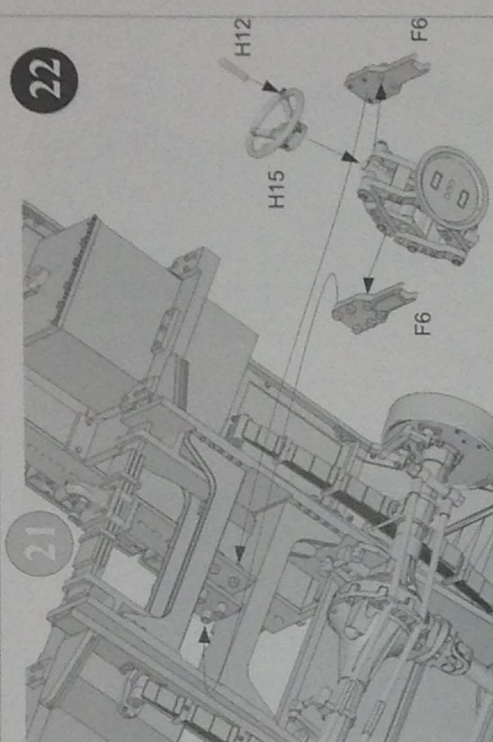
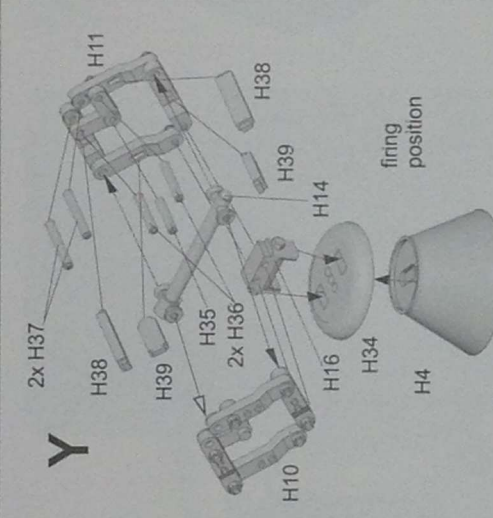
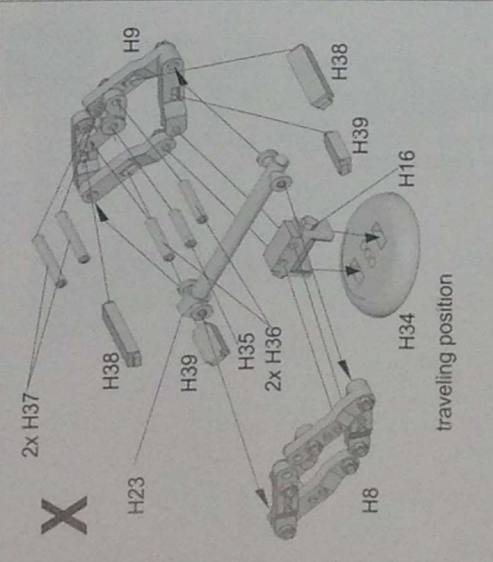
make 2



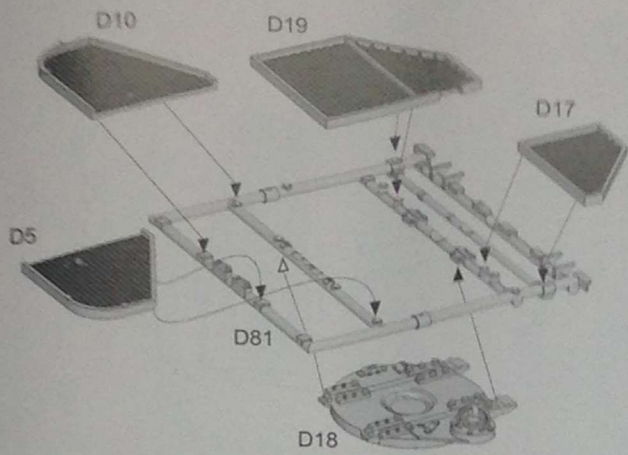
21

20

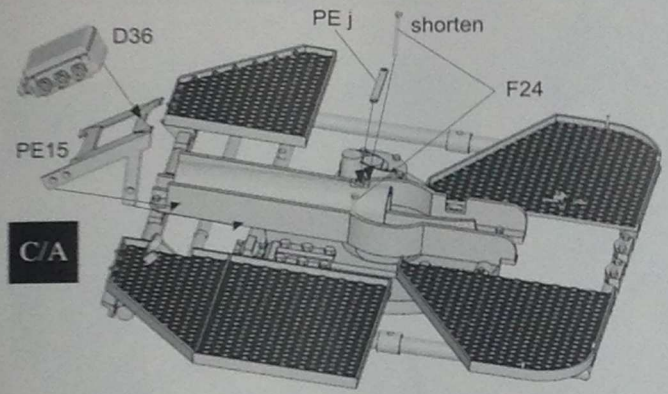
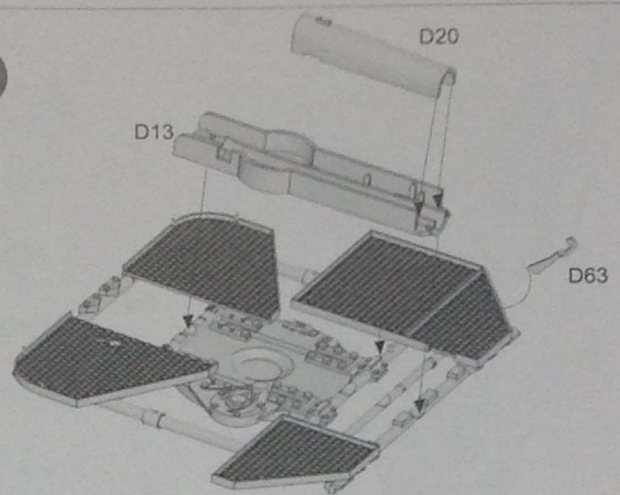




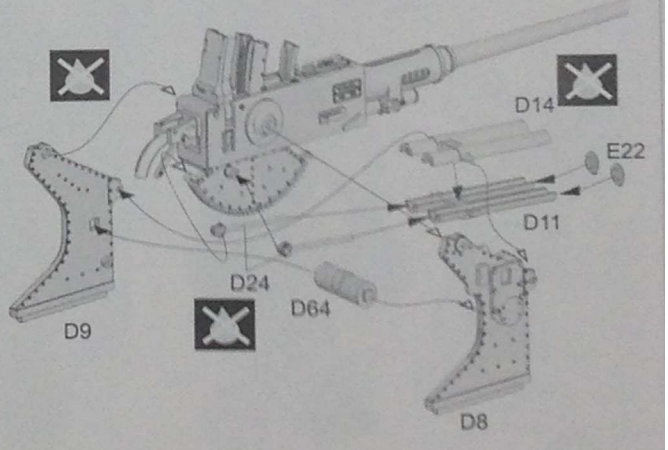
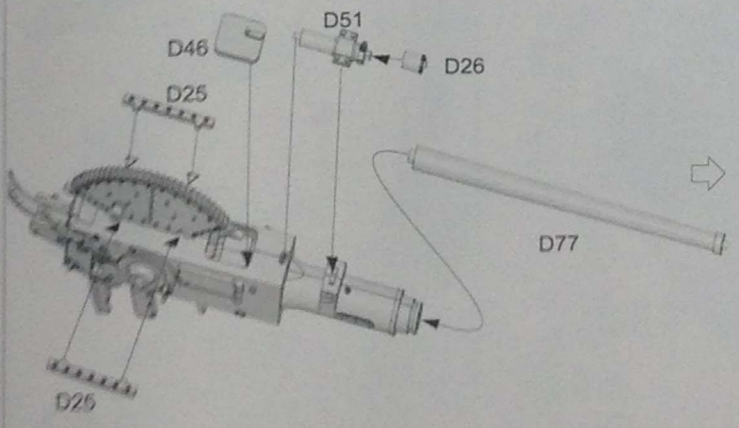
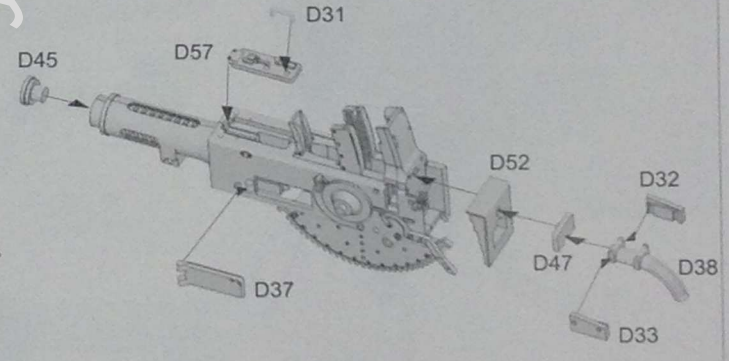
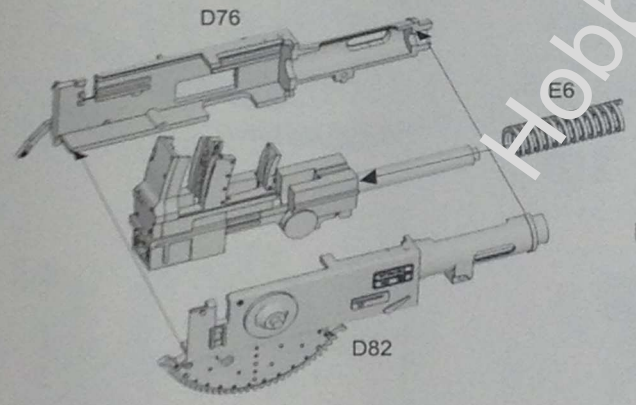
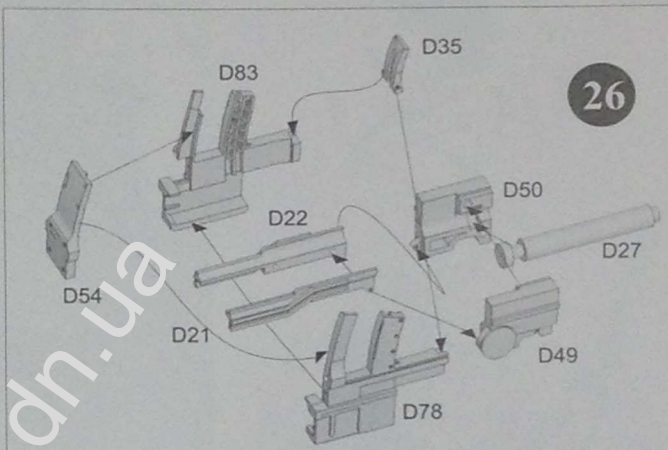
Hobby.dn.ua

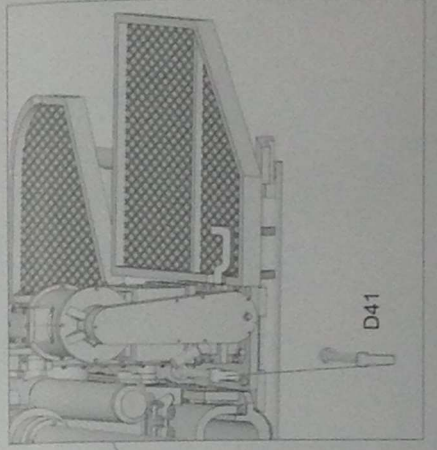
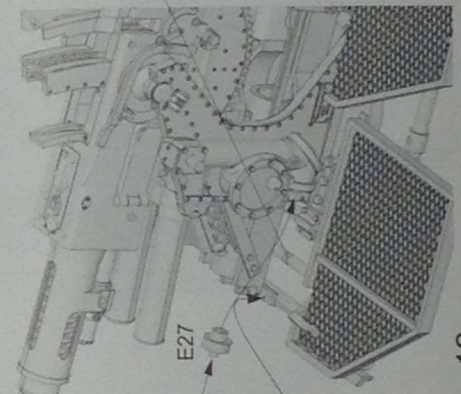
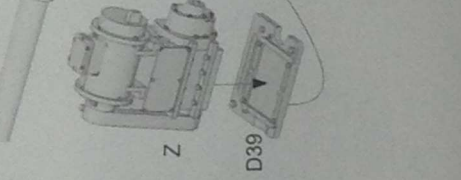
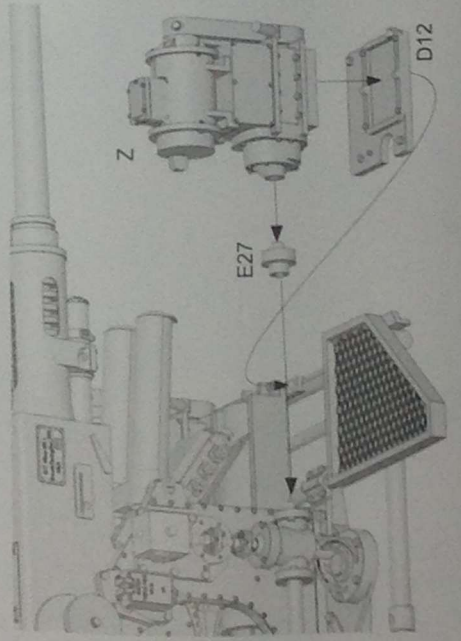
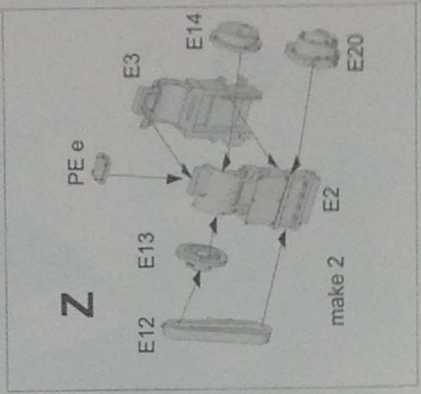
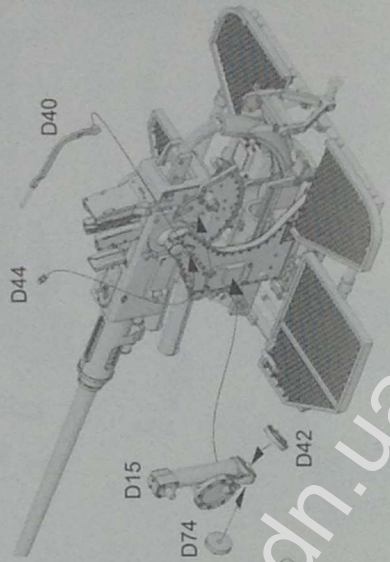
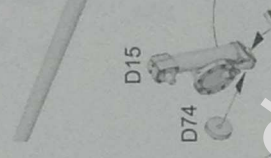
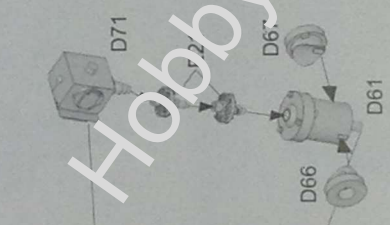
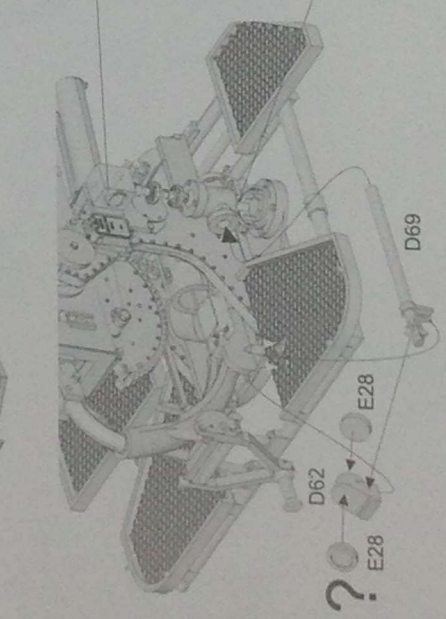
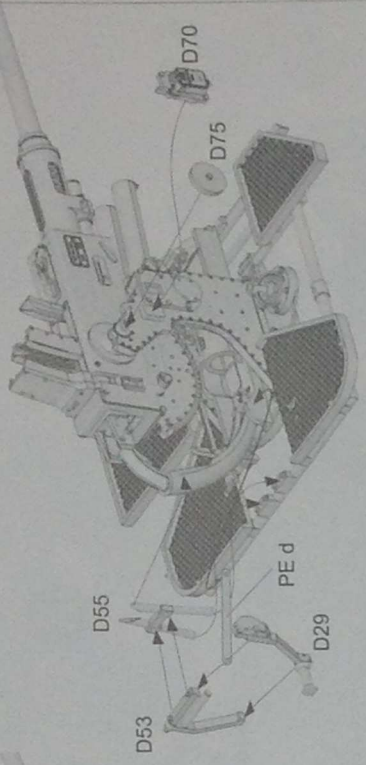
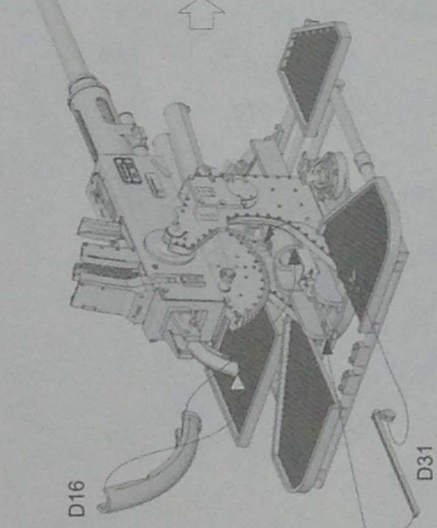
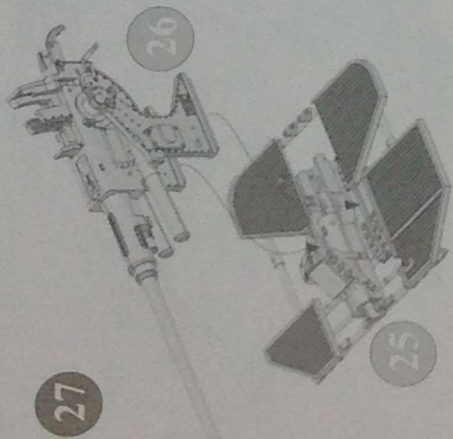


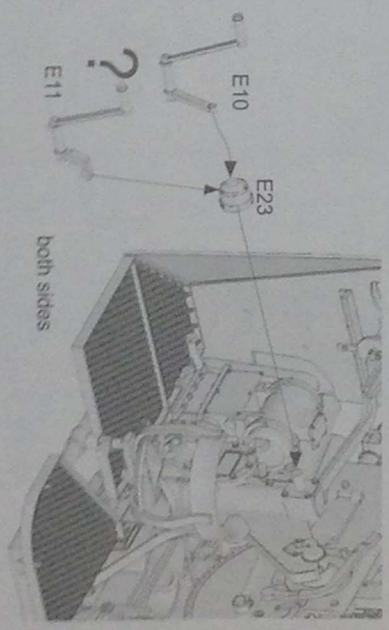
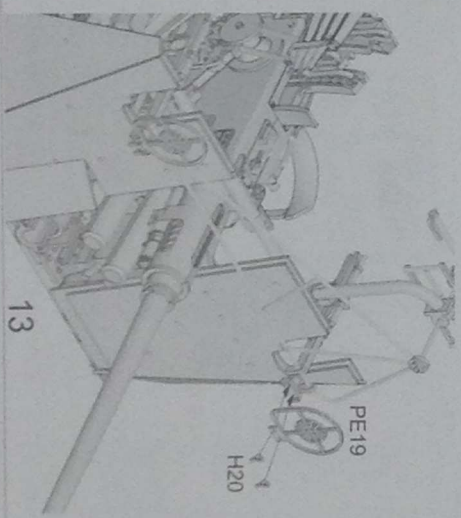
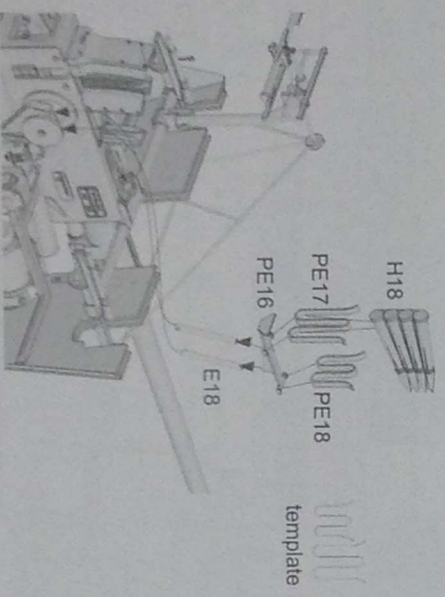
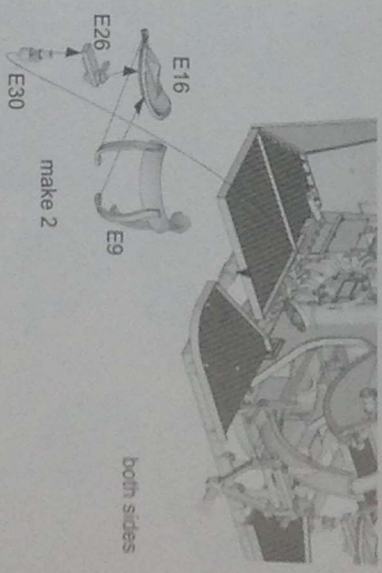
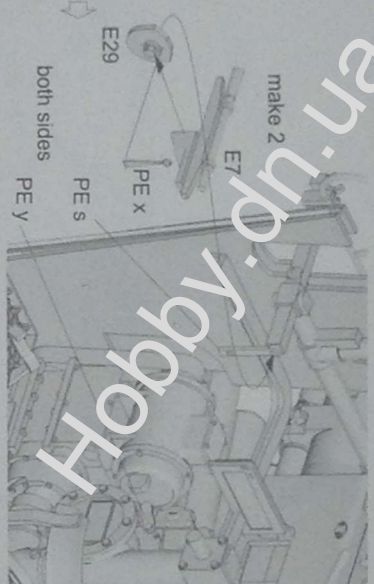
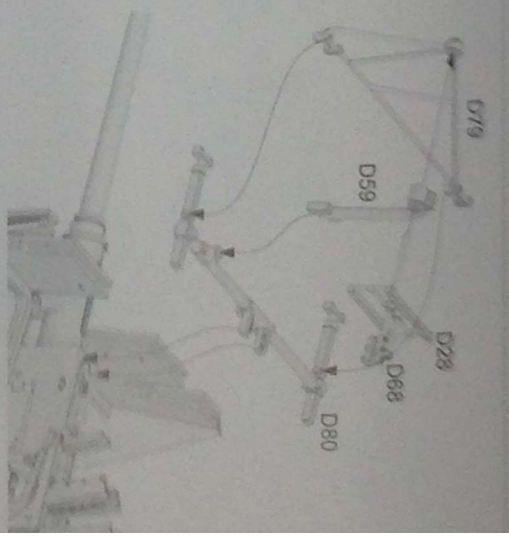
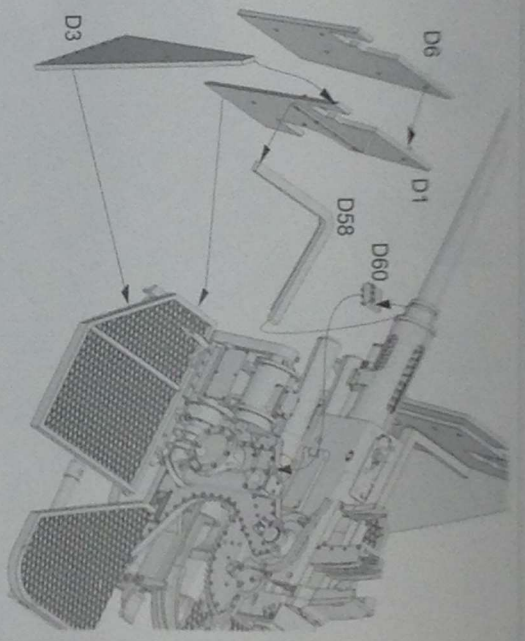
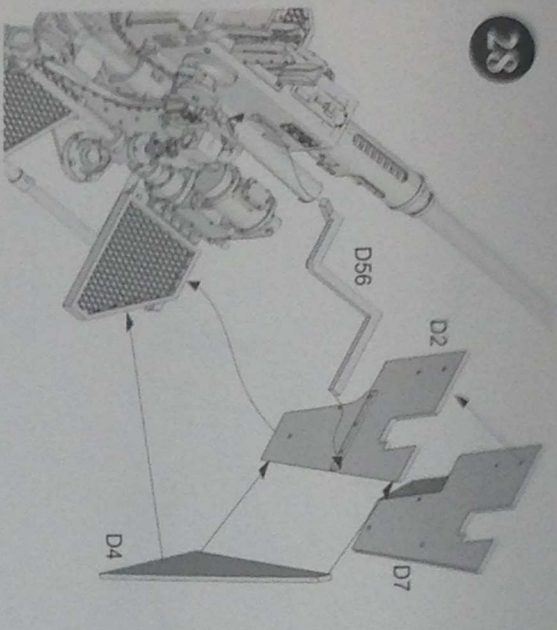
25



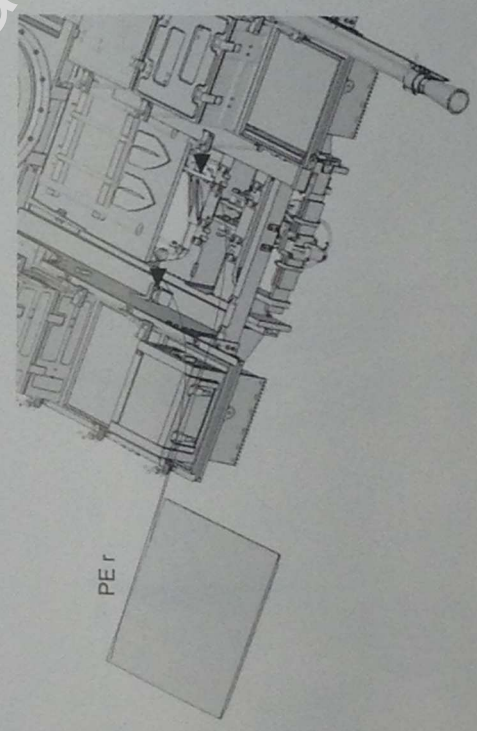
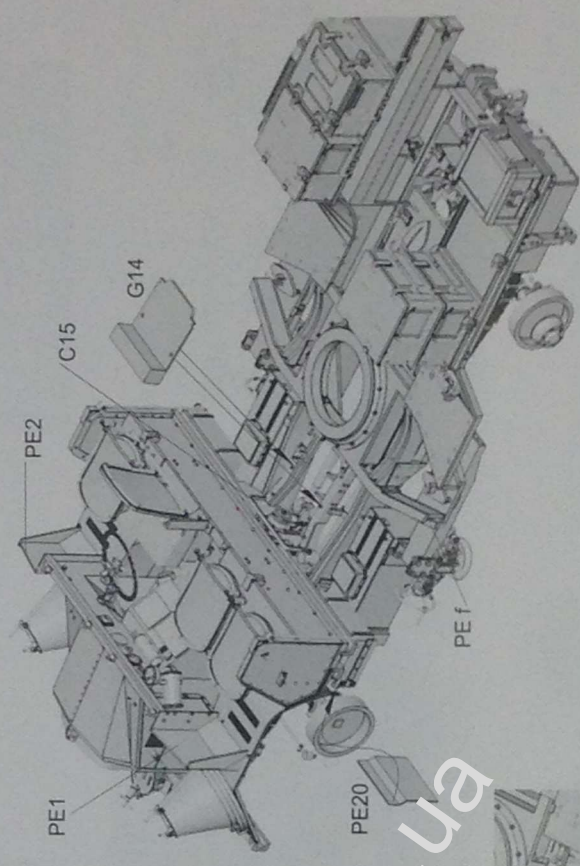
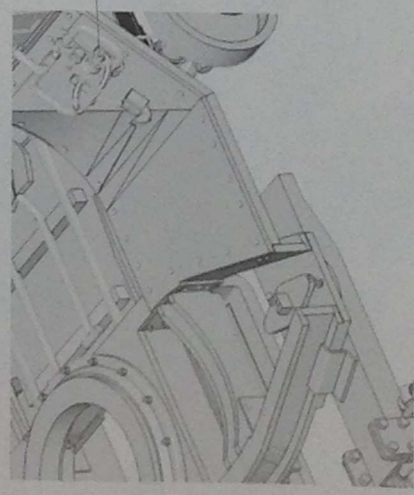
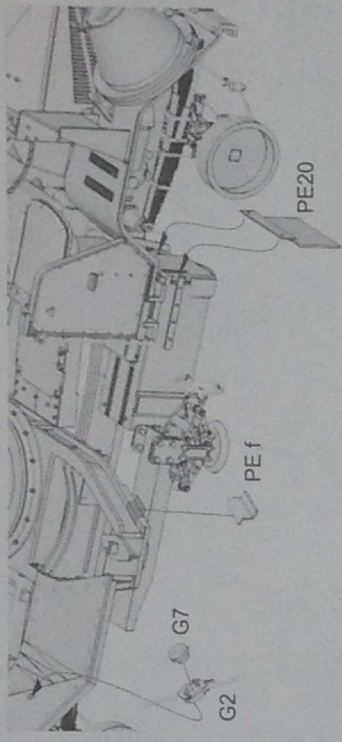
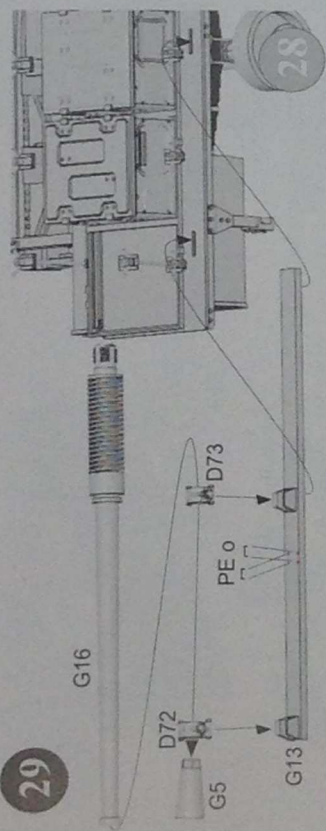
26



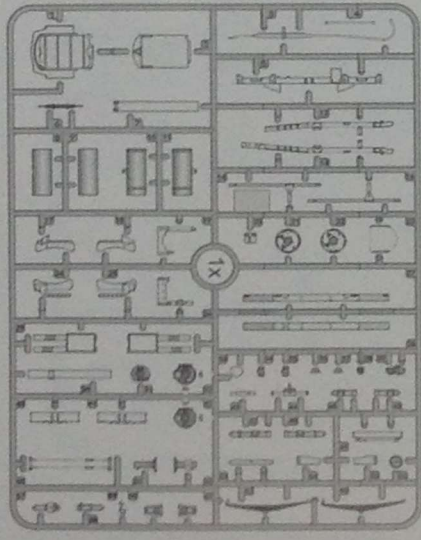
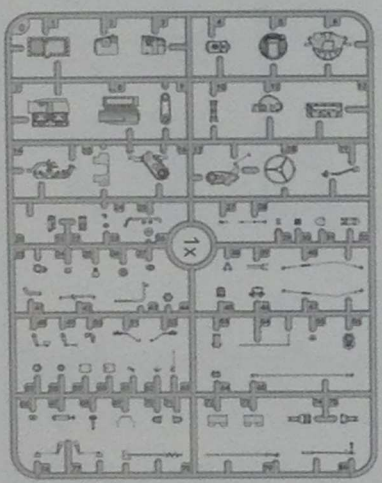
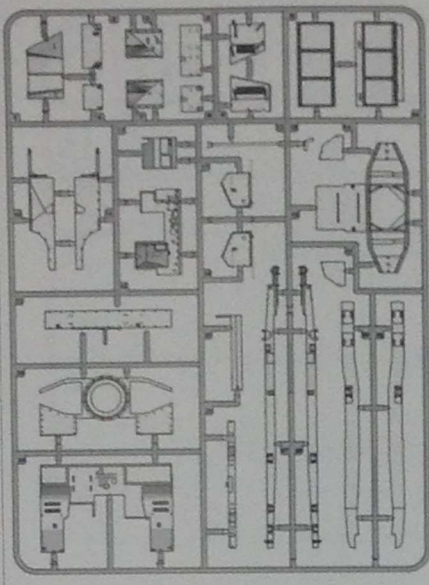
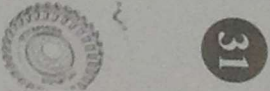
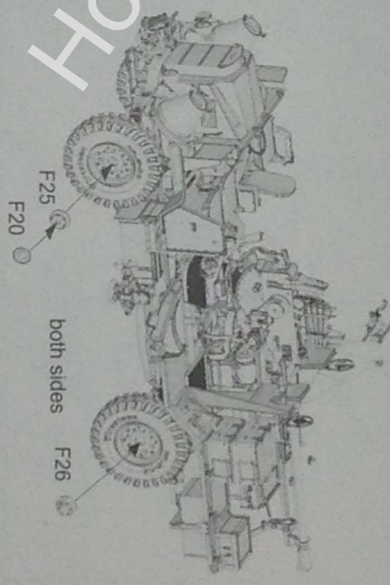
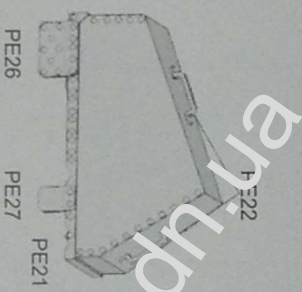
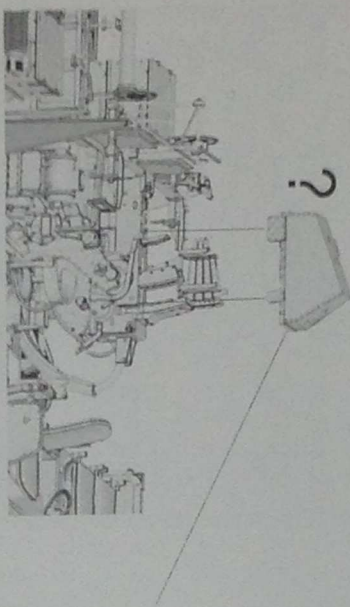
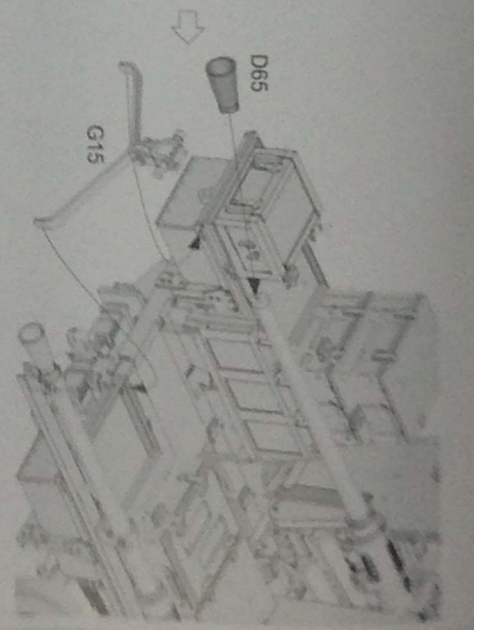
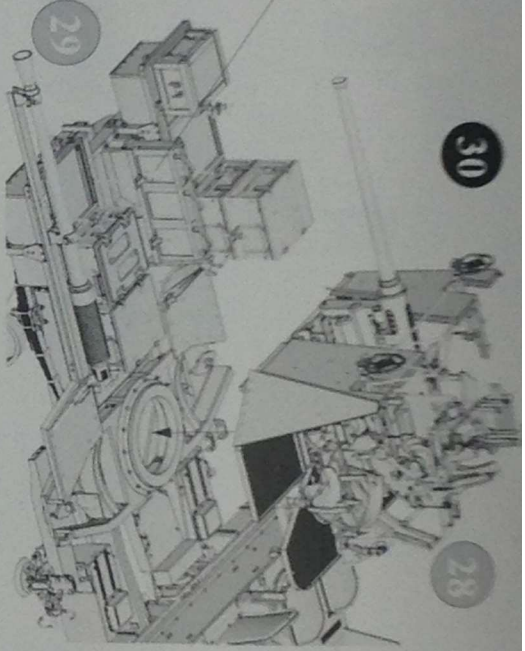
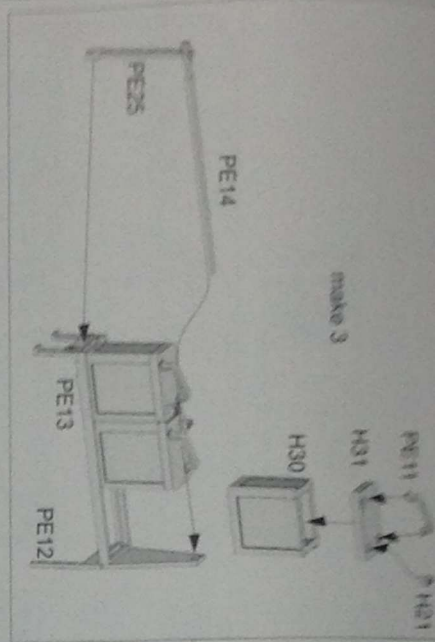


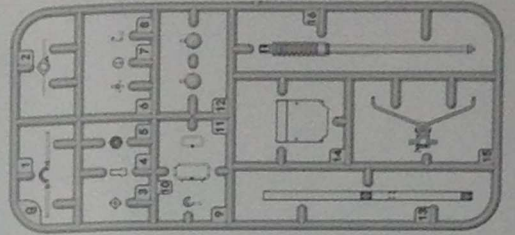
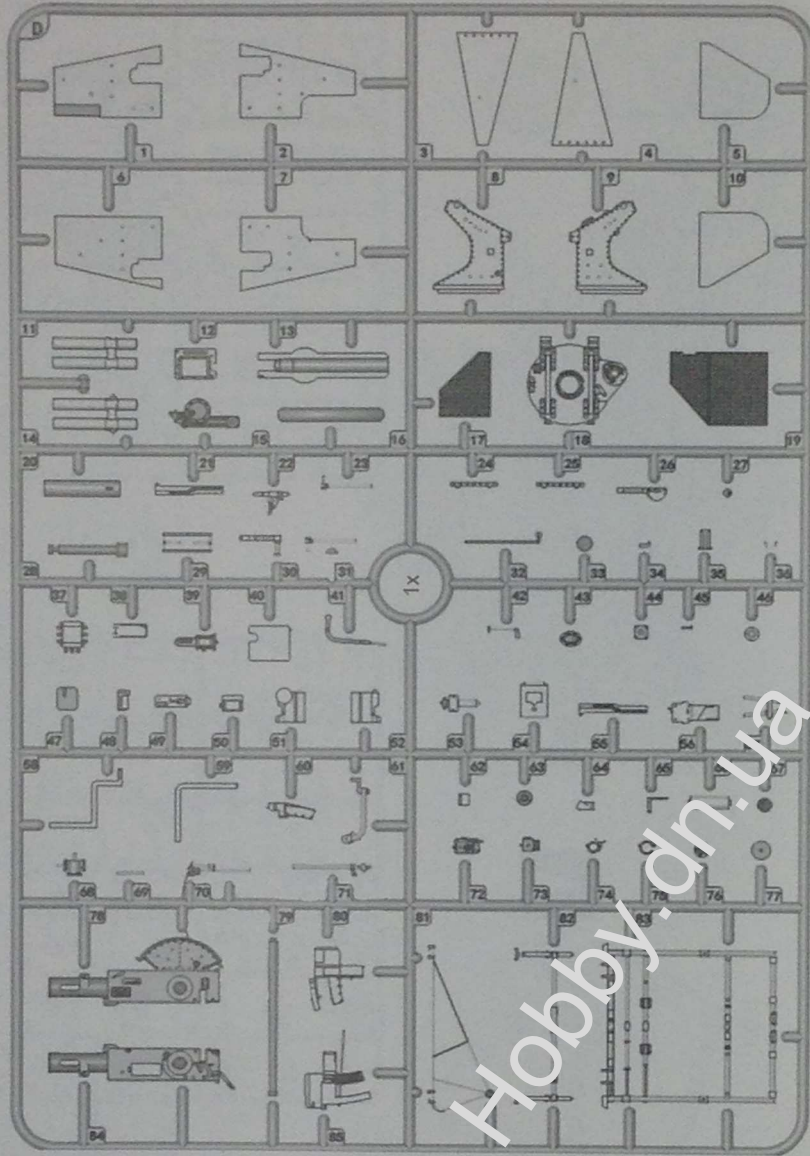


en-tp-1990H

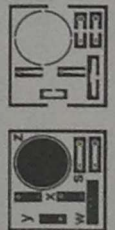
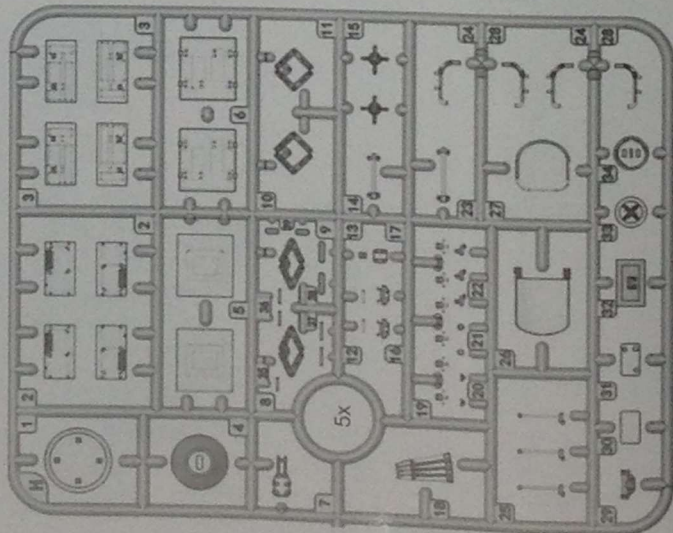
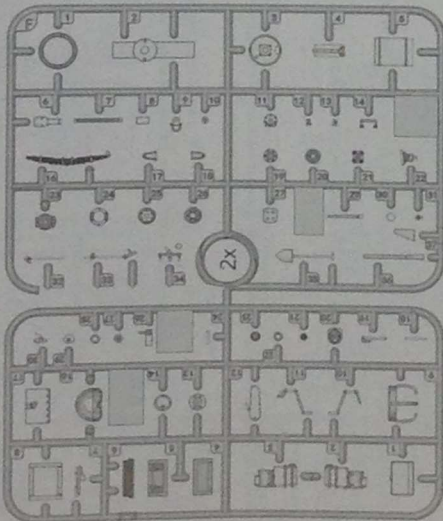
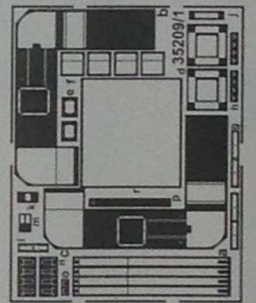
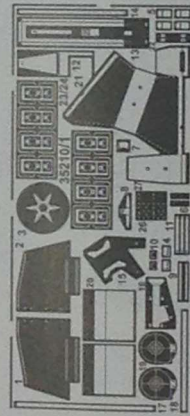
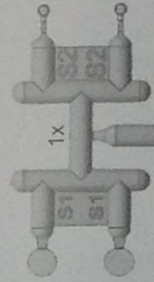


Hobby.dn.ua

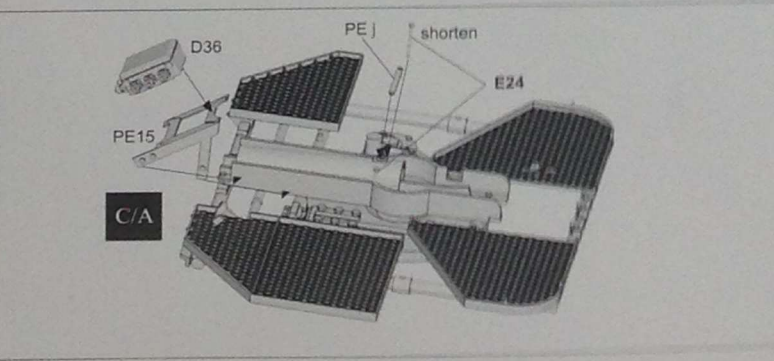
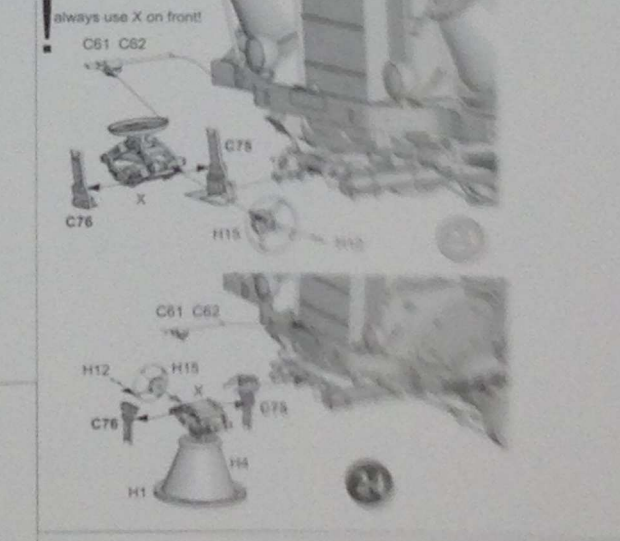
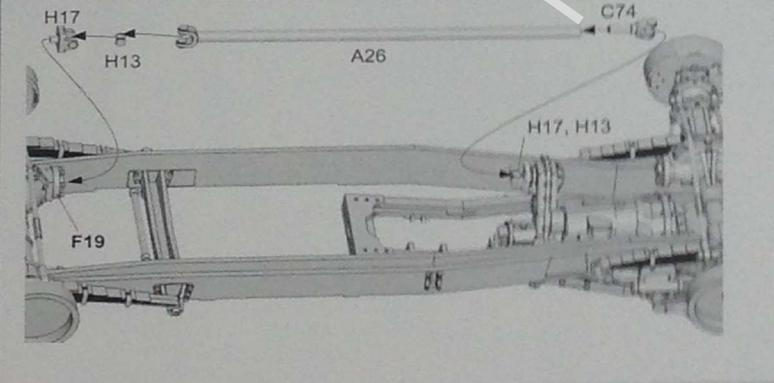
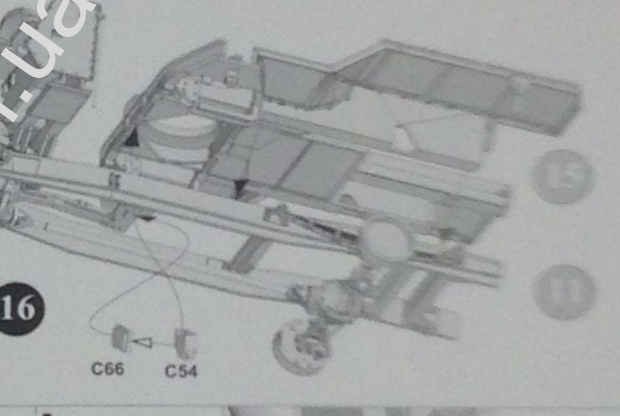
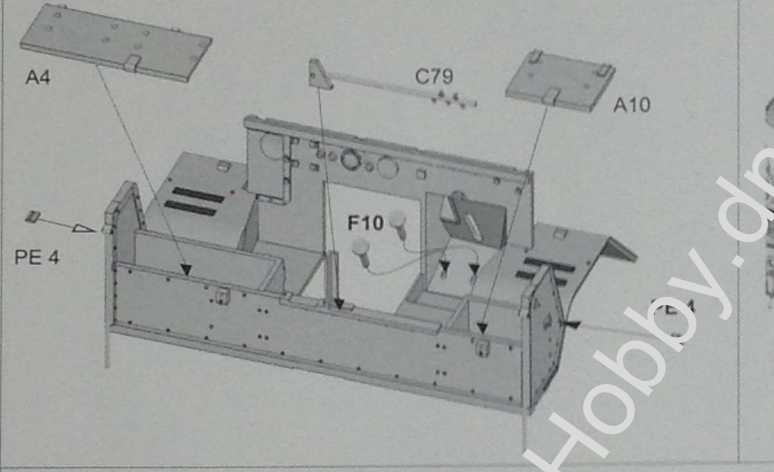
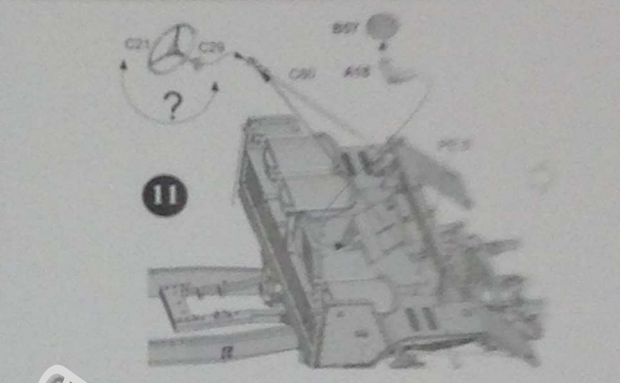
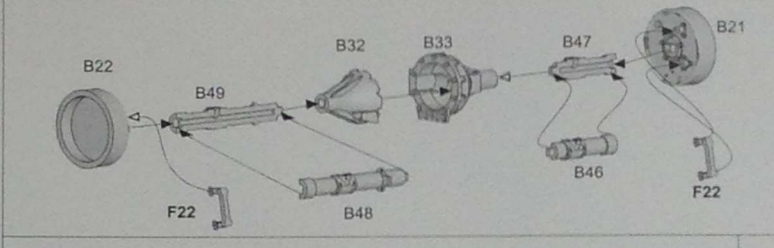
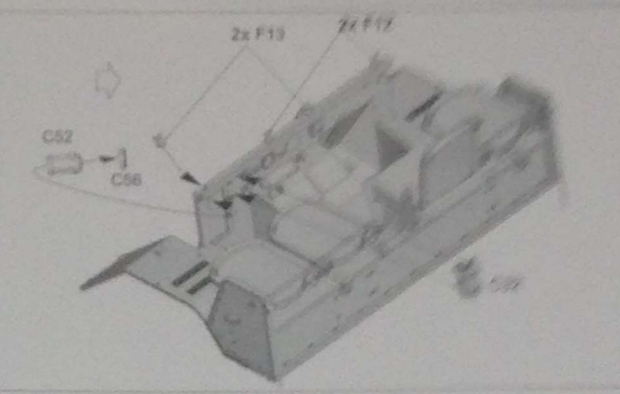
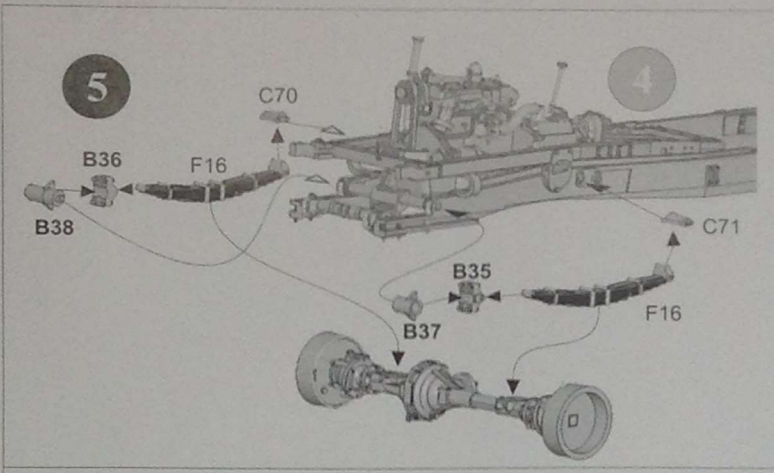




1x







corrected numbers in assembly steps in bold



www.ammo.es

# MORRIS C9/B

Ref.: TM-35209

## Painting and Marking Guide

A.MIG-0032 Satin Black	A.MIG-0033 Rubber & Tires	A.MIG-0045 Gun Metal
A.MIG-0071 Khaki	A.MIG-0094 Crystal Glass	A.MIG-0113 Kaki Green N°3
A.MIG-0195 Sylver		

1944 North West Europe, 119th Light Anti-Aircraft Regiment, 15th Scottish Infantry Division



### WEATHERING STEPS WITH AMMO PRODUCTS

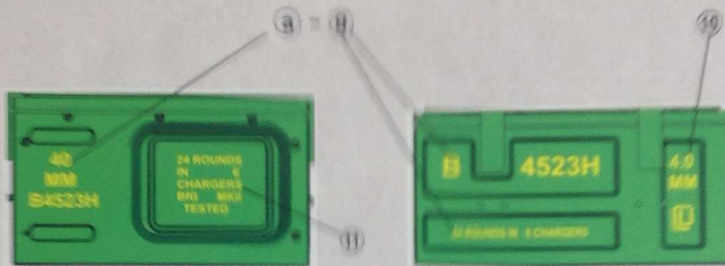
- |   |   |   |
|---|---|---|
| <p><b>1 GENERAL WASH</b><br/>A.MIG-1005 Dark Brown for Green</p> <p><b>2 FILTER</b><br/>A.MIG-1508 Green for Grey Green</p> | <p><b>3 GREASE</b><br/>A.MIG-1408 Fresh Engine Grime</p> <p><b>4 DUST</b><br/>A.MIG-3004 Europe Earth</p> | <p><b>5 MUD</b><br/>A.MIG-1705 Wet Mud</p> <p><b>6 MUD SPLASHES</b><br/>A.MIG-1754 Damp Earth</p> |
|---|---|---|



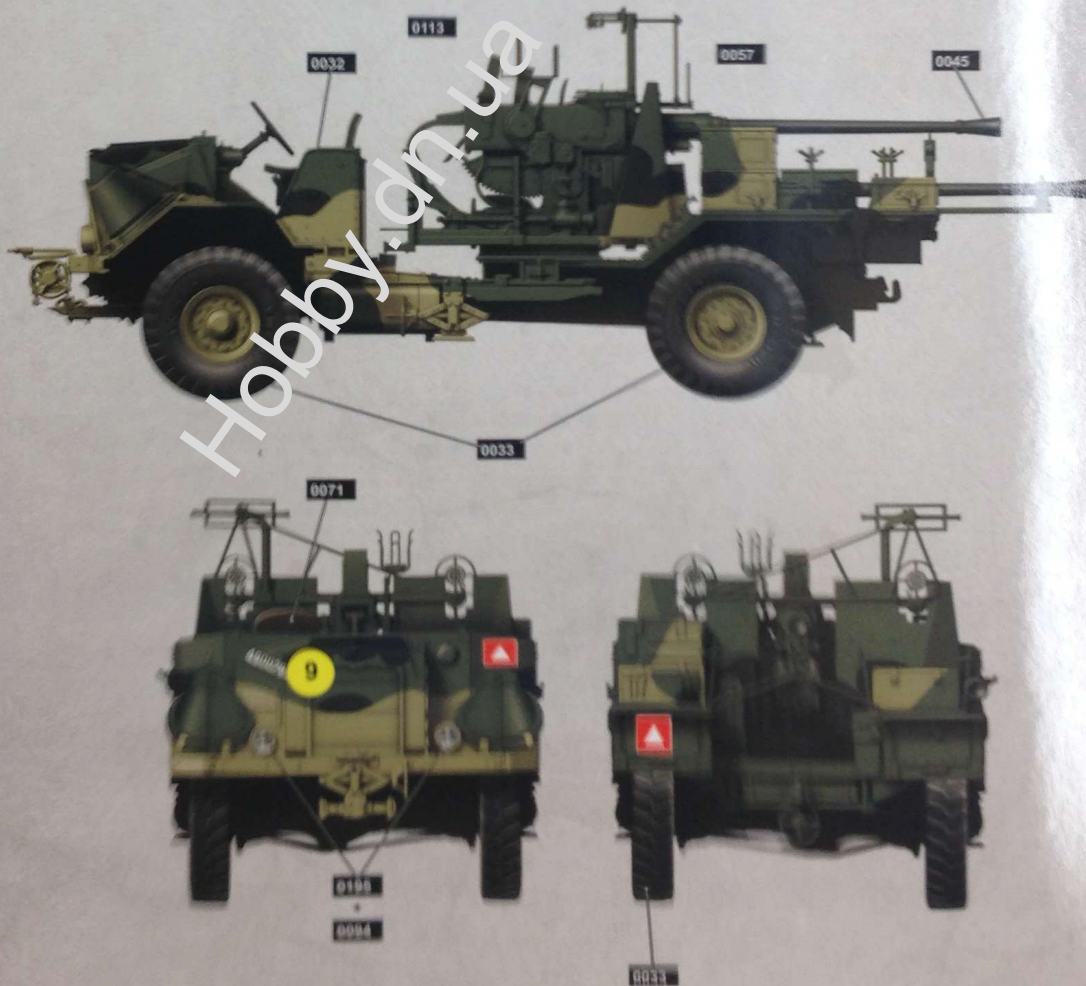
www.ammo.es

### Painting and Marking Guide

A.MIG-0032	Satin Black	A.MIG-0033	Rubber & Tires	A.MIG-0045	Gun Metal
A.MIG-0057	Yellow Grey	A.MIG-0071	Khaki	A.MIG-0094	Crystal Glass
A.MIG-0113	Kaki Green Nº3	A.MIG-0199	Silver		



Italy, 1944, 1st Infantry Division



#### WEATHERING STEPS WITH AMMO PRODUCTS

- |                                 |                            |                               |                            |
|---------------------------------|----------------------------|-------------------------------|----------------------------|
| <b>1</b> GENERAL WASH           | <b>2</b> FILTER            | <b>3</b> WEARE                | <b>4</b> DIRT              |
| A.MIG-1005 Dark Brown for Faces | A.MIG-1506 Green for Faces | A.MIG-1408 Frosh Engine Grime | A.MIG-3004 Europe Earth    |
|                                 |                            | A.MIG-1108 Yellow Mud         | A.MIG-1104 Champagne Earth |