

T-55AD1

UKR У 1963 р. розпочався випуск танка Т-55А, який відрізнявся від базової моделі введенням протирадіаційного захисту всередині та зовні машини, а також іншими змінами. Танк озброєний 100-мм стабілізованою гарматою, спарованим 7,62-мм кулеметом ПКТ і зенітним 12,7-мм кулеметом ДШК-М. Вертикальні кути обстрілу для гармати і спарованого кулемета від -5 до 18 градусів; для зенітного кулемета від -4,5 до 82 градусів. Боекомплект складає 43 постріли і більше 3000 набойів. Скорострільність гармати - до 7 пострілів за хвилину. Максимальна прицільна дальність стрільби - 14,6 км. На танку встановлено 12-циліндровий чотиритактний дизельний двигун В-55В потужністю 580 к.с.

Танк має обладнання для подолання водних перешкод по дну.

Рушій-гусеничний, із заднім розташуванням ведучих коліс. Гусениці металеві з гумометалевим шарніром, число траків - 91. Підвіска-індивідуальна торсіонна.

Екіпаж - 4 чоловіка: командир, навідник, заряджаючий і механік-водій.

У 1983 р. був прийнятий на озброєння танк Т-55АД - перший у світі танк, в конструкції якого був застосований активний захист. Комплекс активного захисту 1030М "Дрозд" призначався для захисту танка Т-55А від протитанкових ракет та протитанкових гранат за допомогою підризу, механічного пошкодження або відхилення їх від заданої траєкторії. Система озброєння розташовувалась на бортах машини. ПТУР виявлялись на відстані 130 м.

ОСНОВНІ БТХ:

Бойова вага, т.	41,5
Екіпаж, чол.	4
Довжина, м.	9,0
Ширина, м.	3,27
Висота, м.	2,7
Кліренс, мм.	425
Макс. швидкість, км/год.	50,0
Запас ходу, км.	500
Озброєння:	
- гармата, мм	1x100
- кулемет, мм	1x7,62
- зеніт. кулемет, мм	1x12,7
Двигун:	
- тип.	дизель, 4-тактний
- потужність.	457кВт(620к.с.)

DEU Im Jahre 1963 hat man mit der Herstellung des Panzers T-55A begonnen, welcher sich vom Basismodell durch Einführung des Strahlenschutzes im Innenraum und außerhalb der Maschine sowie durch andere Änderungen unterscheidete. Der Panzer ist mit einer stabilisierten 100-mm-Kanone, einem doppelläufigen 7,62mm-MG PKT und einem 12,7-mm-Fliegerabwehrmaschinengewehr "ДШК-М" ausgerüstet. Der vertikale Beschießungswinkel für die Kanone und das doppelläufige Maschinengewehr betragen - 5 bis 18 Grad und der für das Fliegerabwehrmaschinengewehr: - 4,5 bis 82 Grad. Die Gefechtsmunition enthält 43 Geschosse und mehr als 3000 Patronen. Die Feuergeschwindigkeit der Kanone - bis 7 Schüsse pro Minute. Maximale Visierschußweite beträgt 14,6 km. Der Panzer hat den 12-Zylinder-Viertakt Dieselmotor W-55W mit einer Leistung von 580PS. Der Panzer hat Ausrüstung für Überwindung der Wasserhindernisse, indem er auf dem Flußboden fährt. Er hat das Gleisketten sind metallisch mit den Gelenken als Metall und Gummi; Kettengliederzahl-91. Der Panzer hat Einzelradaufhängung mit Drehstabfederung. Besatzung - 4 Personen: Panzerkommandant, Richtkanonier, Ladekanonier und Fahrer. Im Jahre 1983 war der Panzer T-55AD in Waffenausrüstung übernommen. Es war die erste in der Welt Panzer, in dessen Konstruktion der aktive Schutz verwendet war. Der Komplex des aktiver Schutzes 1030M "Drozd" wurde für den Schutz des Panzers T-55A vor den Panzerabwehrtraketen und Granaten mittels ihrer Sprengung der mechanischen Beschädigung oder der Abweingung von dem aufgegebenen Projektil vorbereitet. Das Waffensystem wurde auf Borden der Maschine aufgestellt. Panzerabwehrraketen wurden aus 130m Entfernung aufgefunden.

TECHNISCHE DATEN:

Gewicht, t.	41,5
Besatzung, Mann	4
Die Länge, m.	9,0
Die Breite, m.	3,27
Die Höhe, m.	2,7
Bodenfreiheit, mm.	425
Höchstgeschwindigkeit, km/h	50,0
Fahrbereich, km.	500

Waffenung:

- Kanone, mm	1x100
- Maschinengewehr, mm	1x7,62
- Fla-MG, mm.	1x12,7
Triebwerk:	
- Typ	4-takt dieselmotor
- Leistung.	457kW(620PS)

ENG In 1963 production of the T-55A tank was started. Radiation protection inside and outside of the vehicle as well as other alterations were added to the basis model. The tank is armed with a 100mm stabilized tank gun, a 7,62mm "PKT" MG and a 12,7mm "ДШК-М" anti-aircraft MG. Vertical angles of fire for the tank gun from -5 to +80 degrees and for the anti-aircraft MG from -4,5 to 82 degrees. The ammunition supply consist of 43 rounds and more than 3000 cartridges. Rate of gunfire is up to 7 shots per minute. Maximum sighting range is 17.5 km.

The tank is powered by 12 cylinder four-stroke diesel V-55V engine. The engine power is 580hp. The tank is provided with equipment that permits water fording. The tank has caterpillar track assembly with rear driving wheels.

The caterpillars are metallic with rubber-metallic hinges; the track number is 91. The tank is equipped with the independent torsion-bar suspension.

The tank has four crewmembers, a commander, a gun layer, a loader and a driver.

T-55AD was accepted in service in 1983. It was worlds first tank with active defence incorporated in construction. Active defence system 1030M Drozd was designed to defend T-55A from anti-tank rockets and grenades by meaning of prematurely exploding them or deflecting they trajectory. System was fitted on the sides and was able to find anti-tank rockets at the distance of 130 meters.

BASIC SPESIFICATIONS:

Combat weight, t.	41,5
Crew, men	4
Length, m	9,0
Width, m.	3,27
Height, m.	2,7
Clearence, mm	425
Max speed, km/h	50,0
Fuelendurance, km.	500
Armament:	
- smoothbore gun, mm	1x100
- machine gun, mm	1x7,62
- anti-aircraft MG, mm	1x12,7
Engine:	
- type.	4-stroke diesel
- power.	457kW(620hp)

RUS В 1963г. начался выпуск танка Т-55А, который отличался от базовой модели введением противорадиационной защиты внутри и снаружи машины, а также другими изменениями.

Танк вооружен 100-мм стабилизированной пушкой, спаренным 7,62-мм пулеметом ПКТ и зенитным 12,7-мм пулеметом ДШК-М. Вертикальные углы обстрела для пушки и спаренного пулемета: от -5 до 18 градусов; для зенитного пулемета: от -4,5 до 82 градусов. Боекомплект состоит из 43 выстрелов и более 3000 патронов. Скорострельность пушки-до 7 выстрелов в минуту. Максимальная прицельная дальность стрельбы -14,6 км. На танке установлен 12-цилиндровый четырехтактный дизельный двигатель В-55В мощностью 580 л.с. Танк имеет оборудование для преодоления водных преград по дну.

Двигатель гусеничный, с задним расположением ведущих колес. Гусеницы металлические с резинометаллическим шарниром, число траков - 91. Подвеска индивидуальная торсионная.

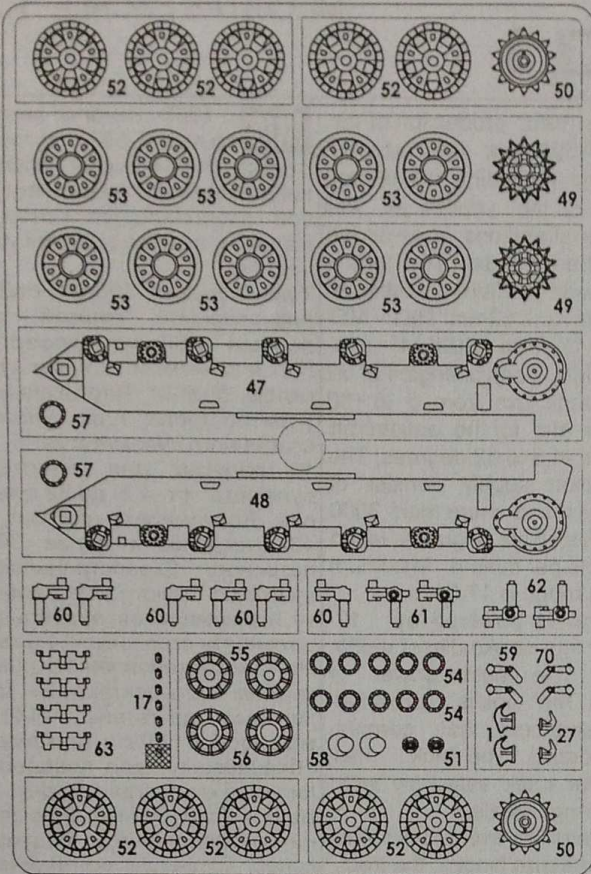
Экипаж состоит из 4 человек: командир, наводчик, заряжающий и механик-водитель.

В 1983 г. был принят на вооружение танк Т-55АД - первый в мире танк, в конструкции которого была применена активная защита. Комплекс активной защиты 1030М "Дрозд" предназначался для защиты танка Т-55А от противотанковых ракет и противотанковых гранат путем их подрыва, механического повреждения или отклонения от заданной траектории. Система вооружения размещалась на бортах машины. ПТУР обнаруживались на удалении 130 м.

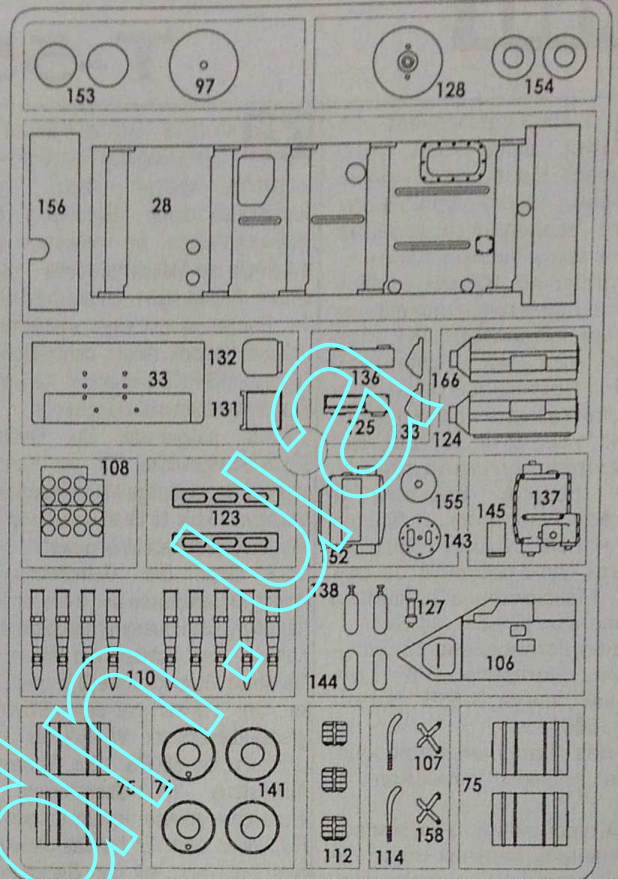
ОСНОВНЫЕ БТХ:

Боевой вес, т.	41,5
Экипаж, чел.	4
Длина, м.	9,0
Ширина, м.	3,27
Высота, м.	2,7
Клиренс, мм.	425
Макс. скорость, км/ч	50,0
Запас хода, км.	500
Вооружение:	
- пушка, мм	1x100
- пулемет, мм	1x7,62
- зенит. пулемет, мм.	1x12,7
Двигатель:	
- тип.	дизель, 4-х тактный
- мощность.	457кВт(620л.с.)

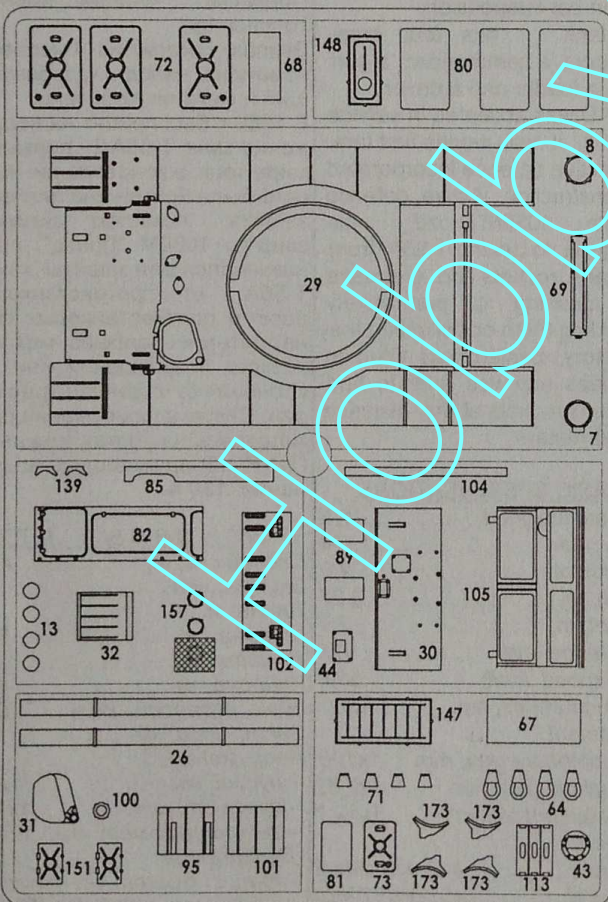
A



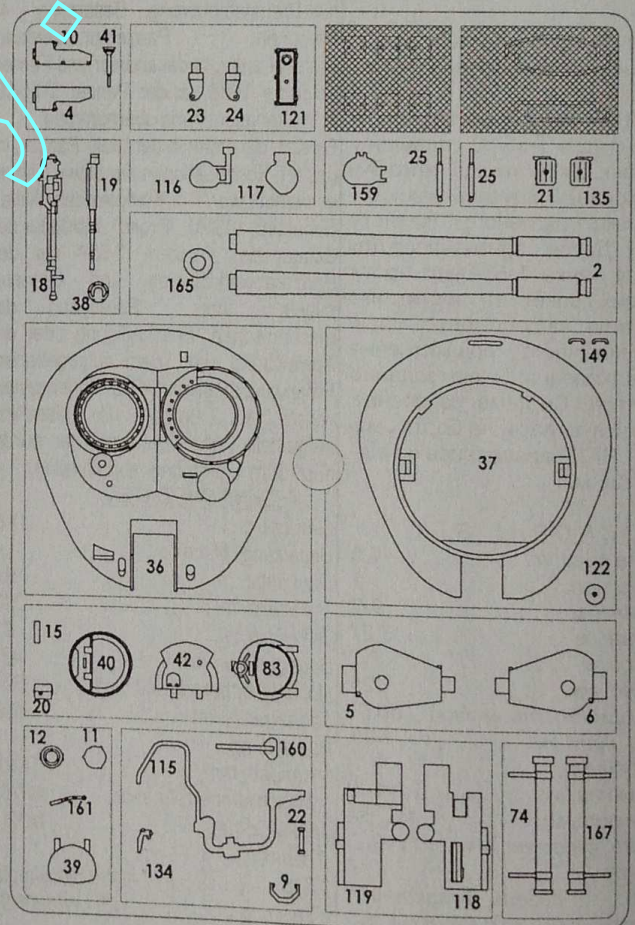
B



C



D



2



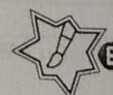
КЛЕЇТИ
GLUE
KLEBEN
КЛЕИТЬ



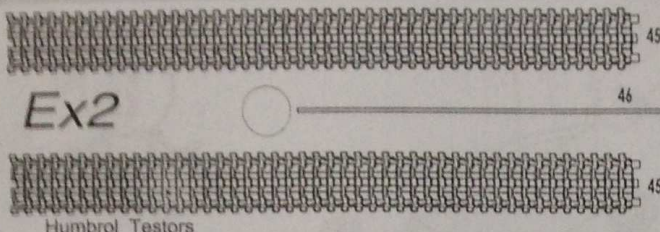
НЕ КЛЕЇТИ
DO NOT GLUE
NICHT KLEBEN
НЕ КЛЕИТЬ



СПИЛЯТИ
FILE DOWN
ENTFERNEN
СПИЛИТЬ



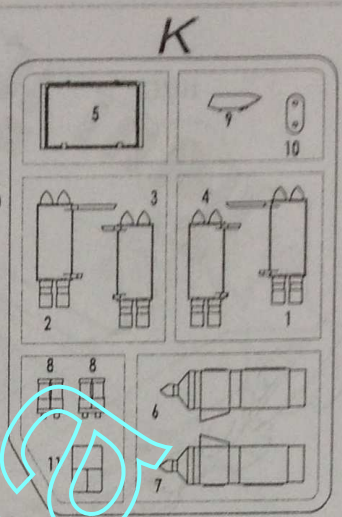
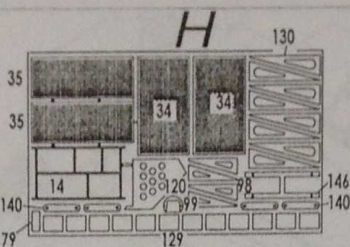
ФАРБУВАТИ
PAINT
FÄRBN
КРАСИТЬ



Ex2

Humbrol Testors

A	153	1705	Червоний сигнальний	Insignia Red	Signalrot	Красный сигнальный
B	33	1749	Чорний	Matt Black	Mattschwarz	Черный
C	34	1768	Білий	Matt White	Mattweiss	Белый
D	53	1795	Чорний, оксидований	Gun Metal	Metall-Brüniert	Черный, оксидованный
E	54	1782	Латунь	Brass	Messing	Латунь
F	87	1740	Сіро-сталевий	Matt Steel Grey	Stahlgrau, matt	Серо-стальной
G	155	1713	Середній хакі	Drab khaki	Schmutziger khaki	Средний хаки
H	191	1546	Сріблястий, хром	Chrome Silver	Chromsilber	Серебристый, хром
I	208	1524	Зелений	Signal Green	Signalgrün	Зеленый



МОНТАЖНА СХЕМА / ASSEMBLY / МОНТАЖНАЯ СХЕМА

УВАГА - ПРОЧИТАТИ ОБОВ'ЯЗКОВО !

Деталі з рамок вирізати за допомогою гострого ножа або кусачок. Нумери деталей позначені цифрами: 1, 2, 3... Рамка, в якій знаходиться деталь, позначена літерою: А, В, С... Порядок з'єднання деталей позначений цифрами: ①, ②, ③... З'єднувати деталі за допомогою клею Plastic CEMENT.

Вказівка по наклеюванню декалей: вирізати з аркуша потрібні декалі, покласти їх у посуд з чистою водою приблизно на 0,5 хвилини, накласти декалі на модель, а потім зсунути їх з аркуша. Для кращого прилипання, притиснути їх чистою ганчіркою.

ATTENTION USEFUL ADVICE !

Remove parts from frame with a sharp knife or a pair of scissors and trim away excess plastic. Do not pull off parts. Numbers of parts are marked figures: 1, 2, 3... Frames, in which the part is situated, are marked by letters: A, B, C... The parts assembling sequence is marked figures: ①, ②, ③... Use plastic cement only.

Directions for applying the decals: cut out from the sheet the necessary decals; plunge them into a vessel with pure water for about 0,5 minute; apply the decals on the kit, letting them slide from the paper. For a better adhesion, press them by means of clean rag.

ВНИМАНИЕ - ПРОЧИТАТЬ ОБЯЗАТЕЛЬНО !

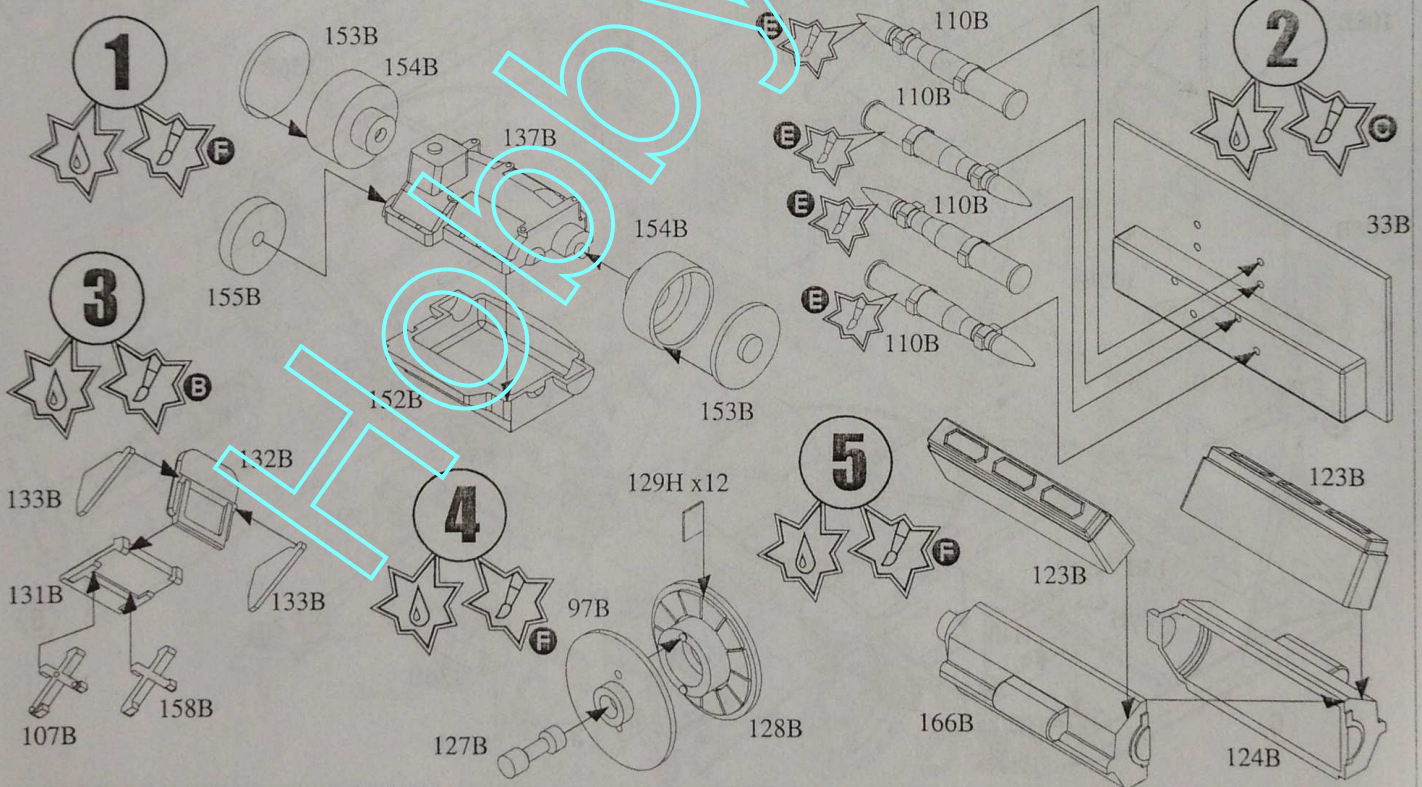
Детали из рамок вырезать при помощи острого ножа или кусачек. Нумера деталей обозначены цифрами: 1, 2, 3... Рамка, в которой находится деталь, указана буквой: А, В, С... Порядок монтажа деталей указан цифрами: ①, ②, ③... Клеить детали при помощи клея Plastic CEMENT.

Указание для наклейки декалей: вырезать из листа нужные декали; опустить их в посуду с чистой водой приблизительно на 0,5 минуты, наложить декали на модель, а затем сдвинуть их с листа. Для лучшего прилипания, прижать их марлевым тампоном.

ACHTUNG EIN NÜTZLICHER RAT !

Spritzling entfernen. Nummern der Einzelteile sind als Ziffer angegeben: 1, 2, 3... Der Rahmen, in welchem sich der Einzelteil befindet, wird als Buchstabe angegeben: A, B, C... Die Reihenfolge der Montage wird als Ziffer angegeben: ①, ②, ③... Bittle nur Plastikklebstoff verwenden.

Anweisungen für Abziehbilder-Anbringung: Die benötigten Abziehbilder vom Blatt abschneiden, in ein Glass reines Wasser für etwa 0,5 Minute eintauchen, auf das Modell legen und dann vom Papierbogen abnehmen. Um eine bessere Haftung zu erzielen, die Abziehbilder mit einem reinen Tuch andrücken.



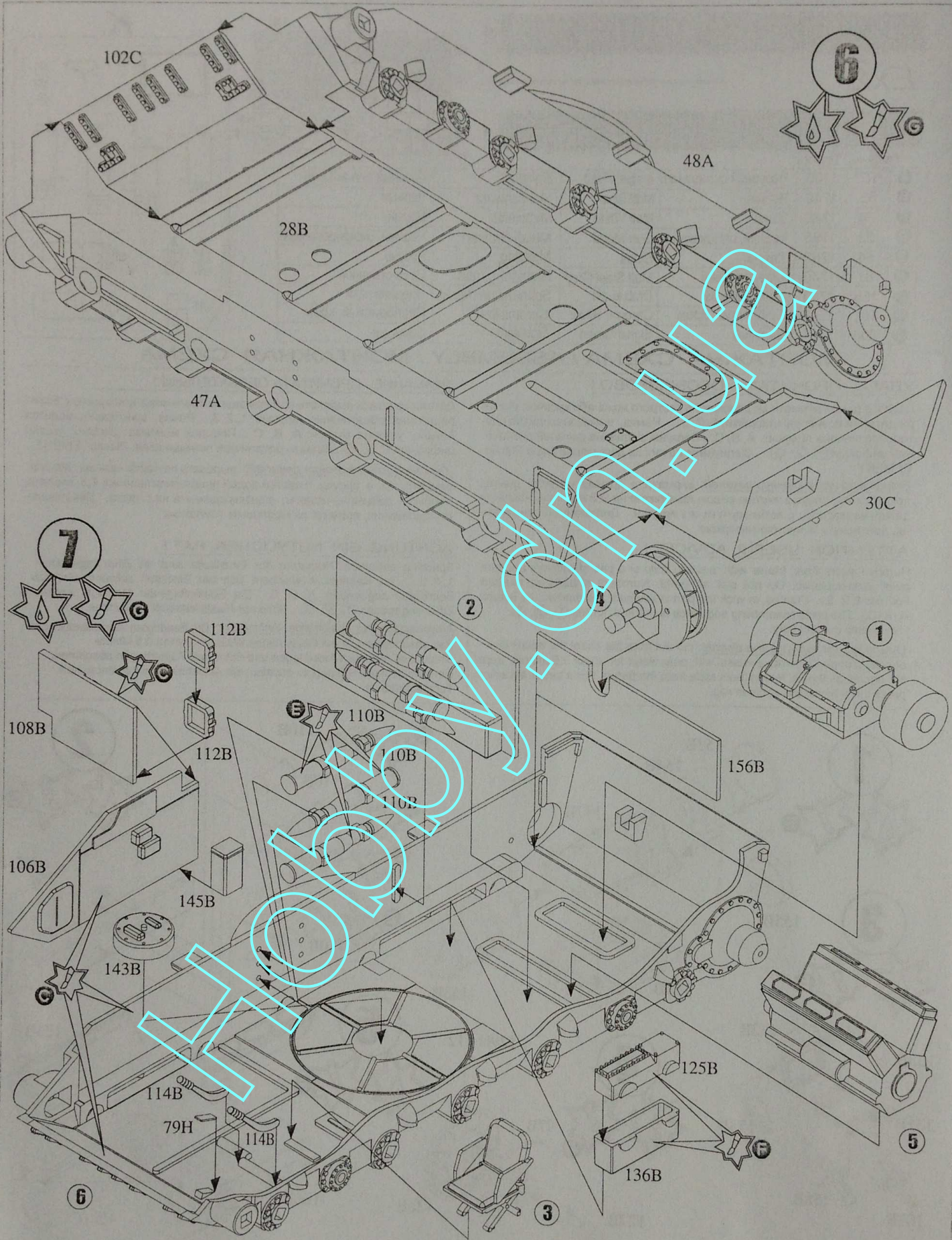
ПАЯТИ
SOLDER
LOTEN
ПЯТЬ

ЗІГНУТИ
BEND
BIEGEN
СОГНУТЬ

5X
КІЛЬКІСТЬ ОПЕРАЦІЙ
NUMBER OF WORKING STEPS
ANZAHL DER ARBEITSGÄNGE
КОЛИЧЕСТВО ОПЕРАЦІЙ

НАНЕСТИ ДЕКАЛЬ
APPLY DECAL
ABZIEHBILDER ANBRINGEN
НАНЕСТИ ДЕКАЛЬ

3



4



КЛЕЇТИ
GLUE
KLEBEN
КЛЕЇТЬ



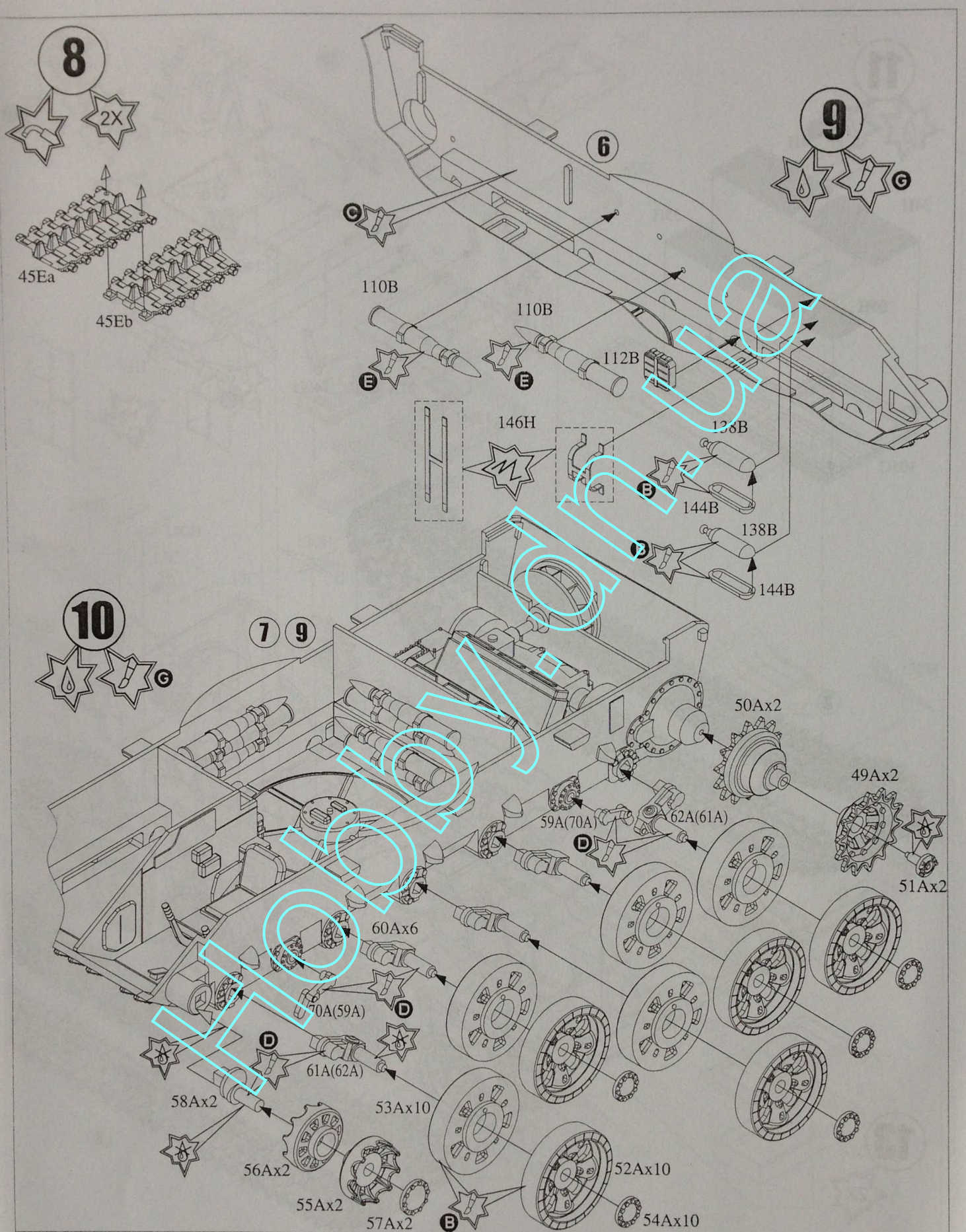
НЕ КЛЕЇТИ
DO NOT GLUE
NICHT KLEBEN
НЕ КЛЕЇТЬ



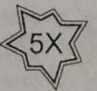



СПИЛЯТИ
FILE DOWN
ENTFERNEN
СПИЛИТЬ

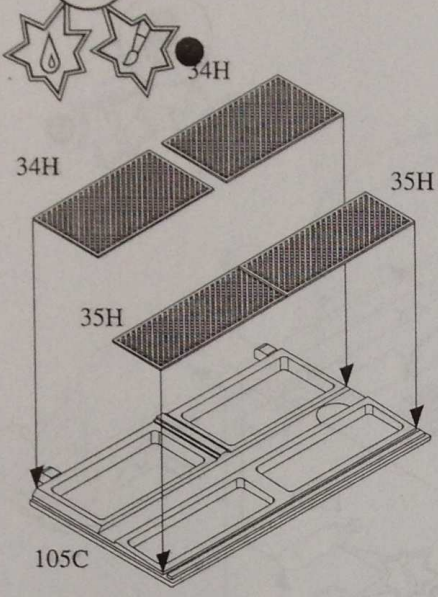


ФАРБУВАТИ
PAINT
FÄRBN
КРАСИТЬ

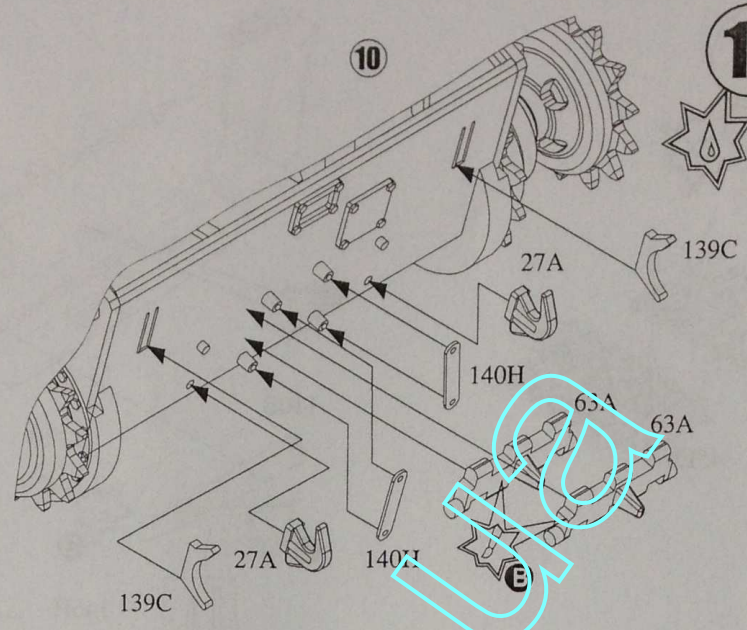


 <p>ПЯТИ SOLDER LOTEN ПЯТЬ</p>	 <p>ЗІГНУТИ BEND BIEGEN СОГНУТЬ</p>	 <p>КІЛЬКІСТЬ ОПЕРАЦІЙ NUMBER OF WORKING STEPS ANZAHL DER ARBEITSGÄNGE КОЛИЧЕСТВО ОПЕРАЦІЙ</p>	 <p>НАНЕСТИ ДЕКАЛЬ APPLY DECAL ABZIEHBILDER ANBRINGEN НАНЕСТИ ДЕКАЛЬ</p>
---	--	---	--

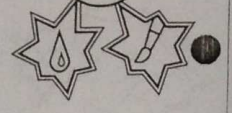
11



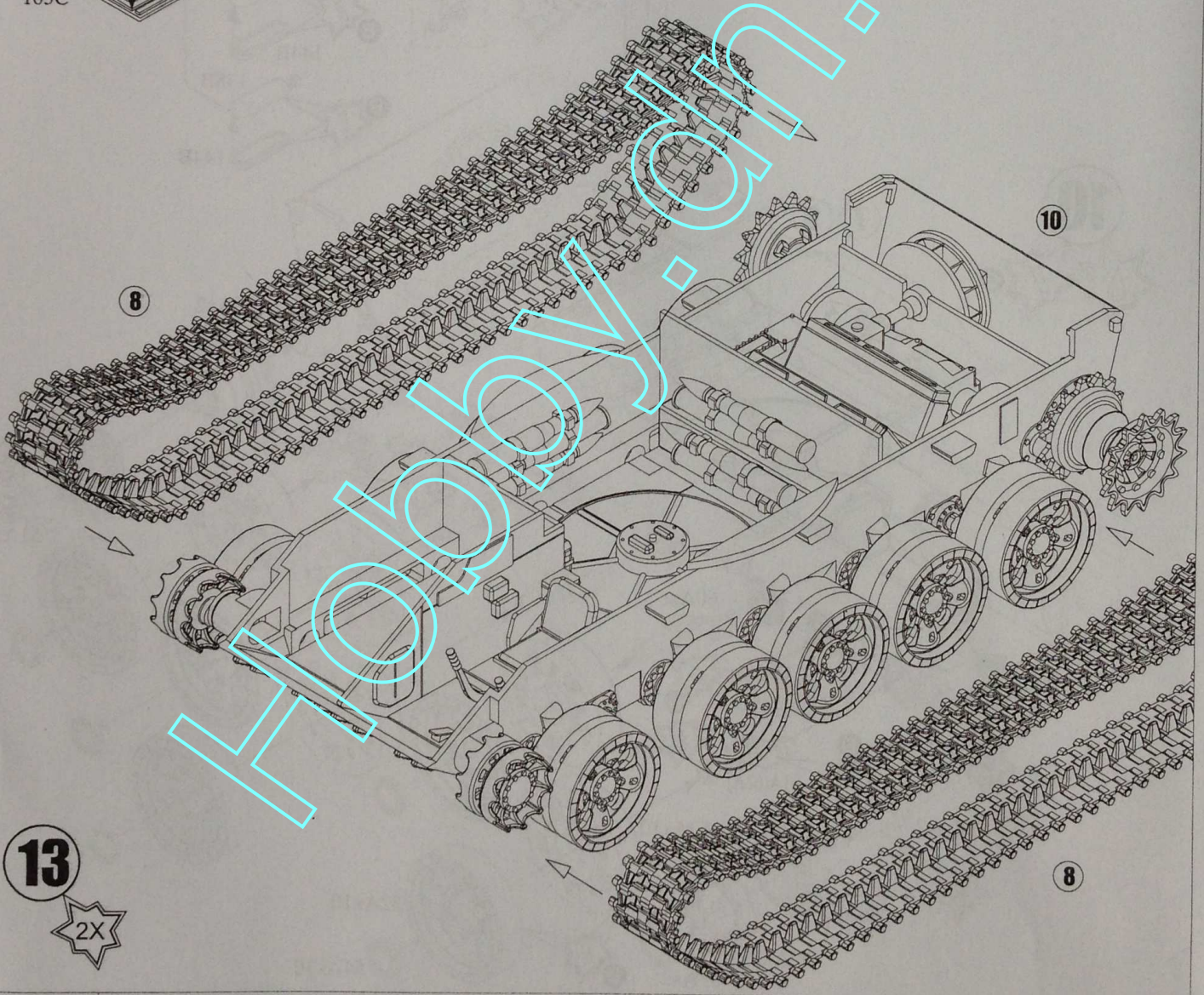
10



12



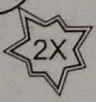
8



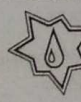
10


8

13



6

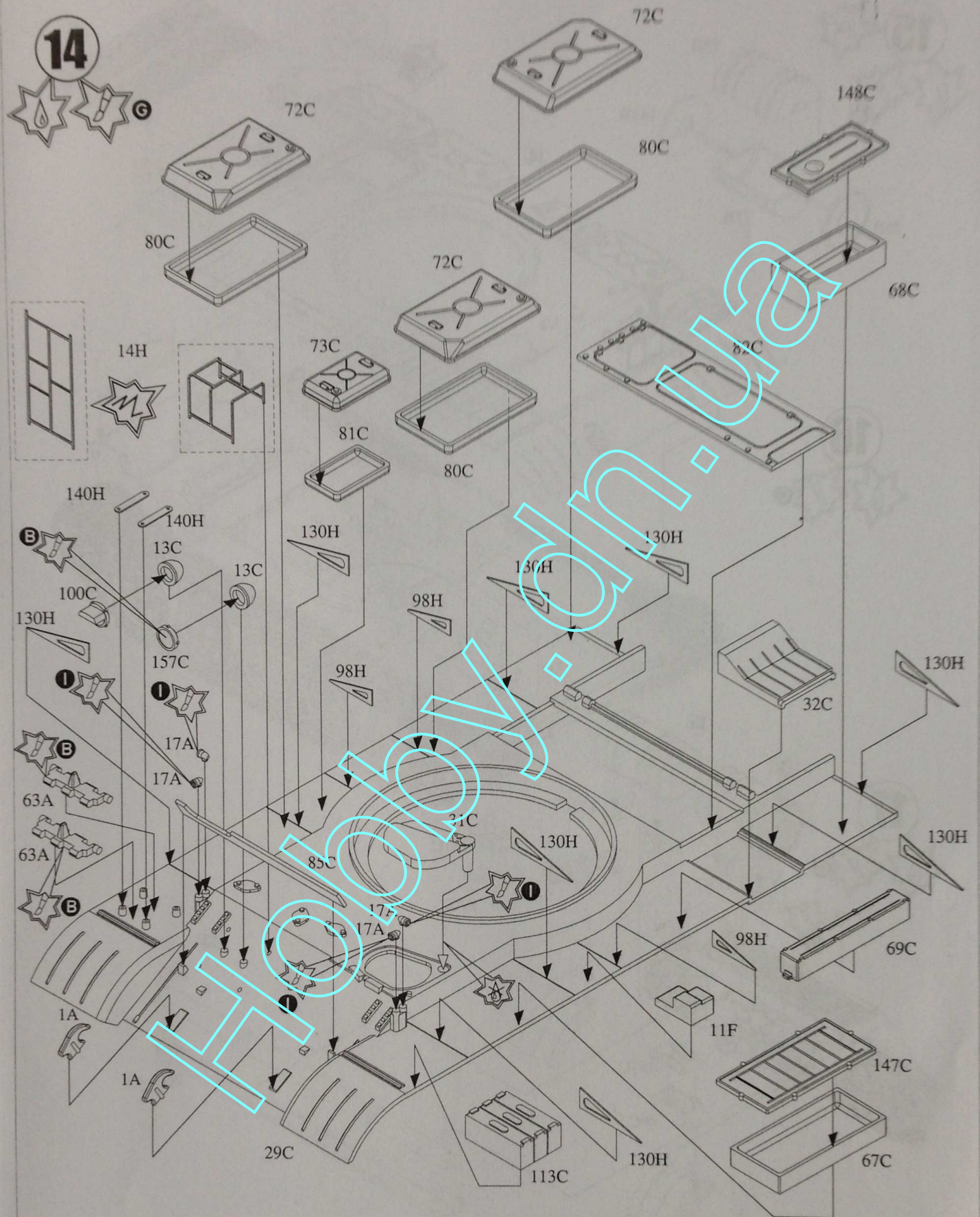
 КЛЕЇТИ
GLUE
KLEBEN
КЛЕИТЬ

 НЕ КЛЕЇТИ
DO NOT GLUE
NICHT KLEBEN
НЕ КЛЕИТЬ

 СПИЛЯТИ
FILE DOWN
ENTFERNEN
СПИЛИТЬ

 ФАРБУВАТИ
PAINT
FÄRBN
КРАСИТЬ

14



ПЛЯТИ
SOLDER
LOTEN
ПЛЯТЬ



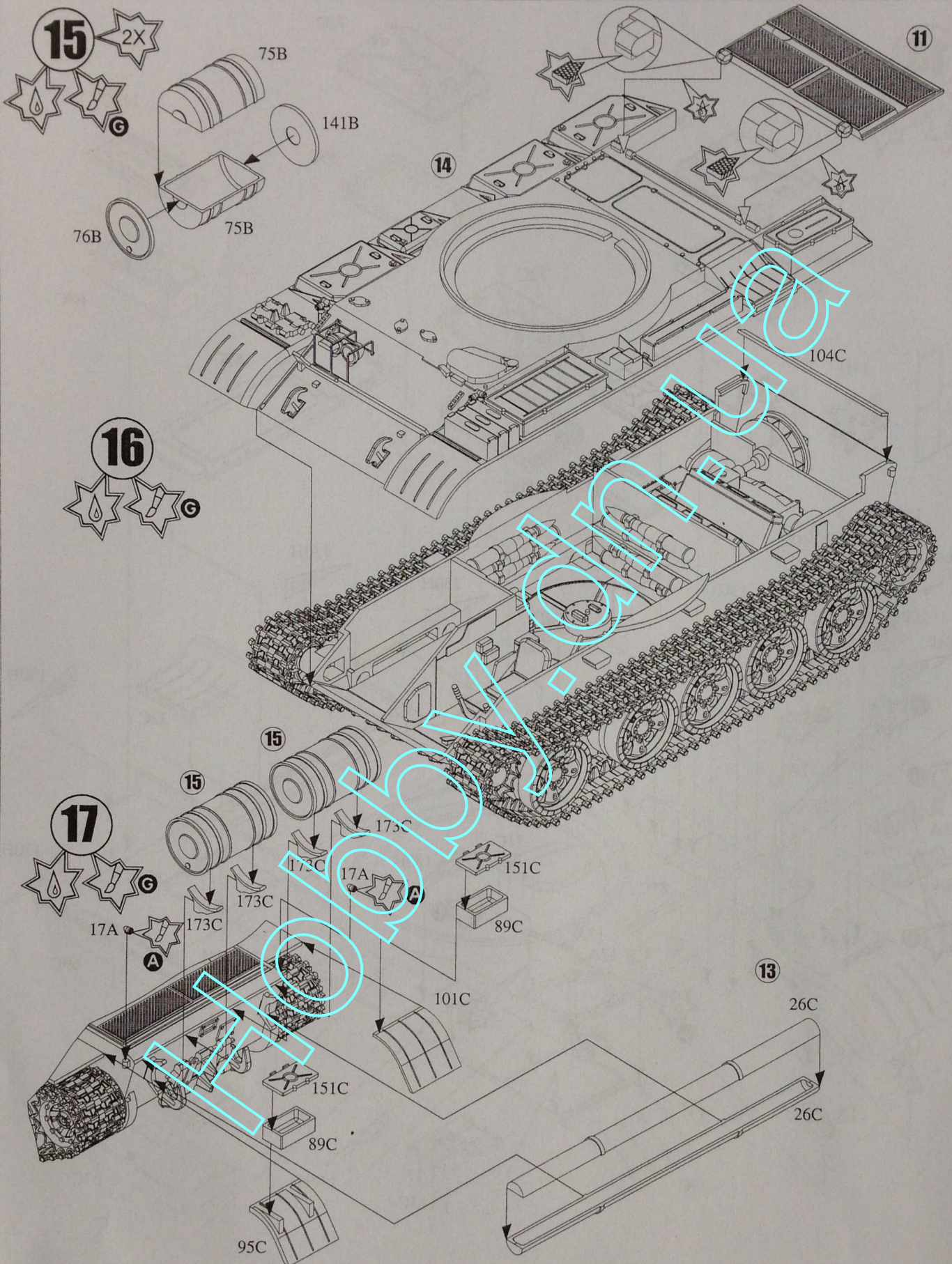
ЗІГНУТИ
BEND
BIEGEN
СОГНУТЬ




5X КІЛЬКІСТЬ ОПЕРАЦІЙ
NUMBER OF WORKING STEPS
ANZAHL DER ARBEITSGÄNGE
КОЛИЧЕСТВО ОПЕРАЦІЙ




НАНЕСТИ ДЕКАЛЬ
APPLY DECAL
ABZIEHBILDER ANBRINGEN
НАНЕСТИ ДЕКАЛЬ

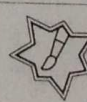


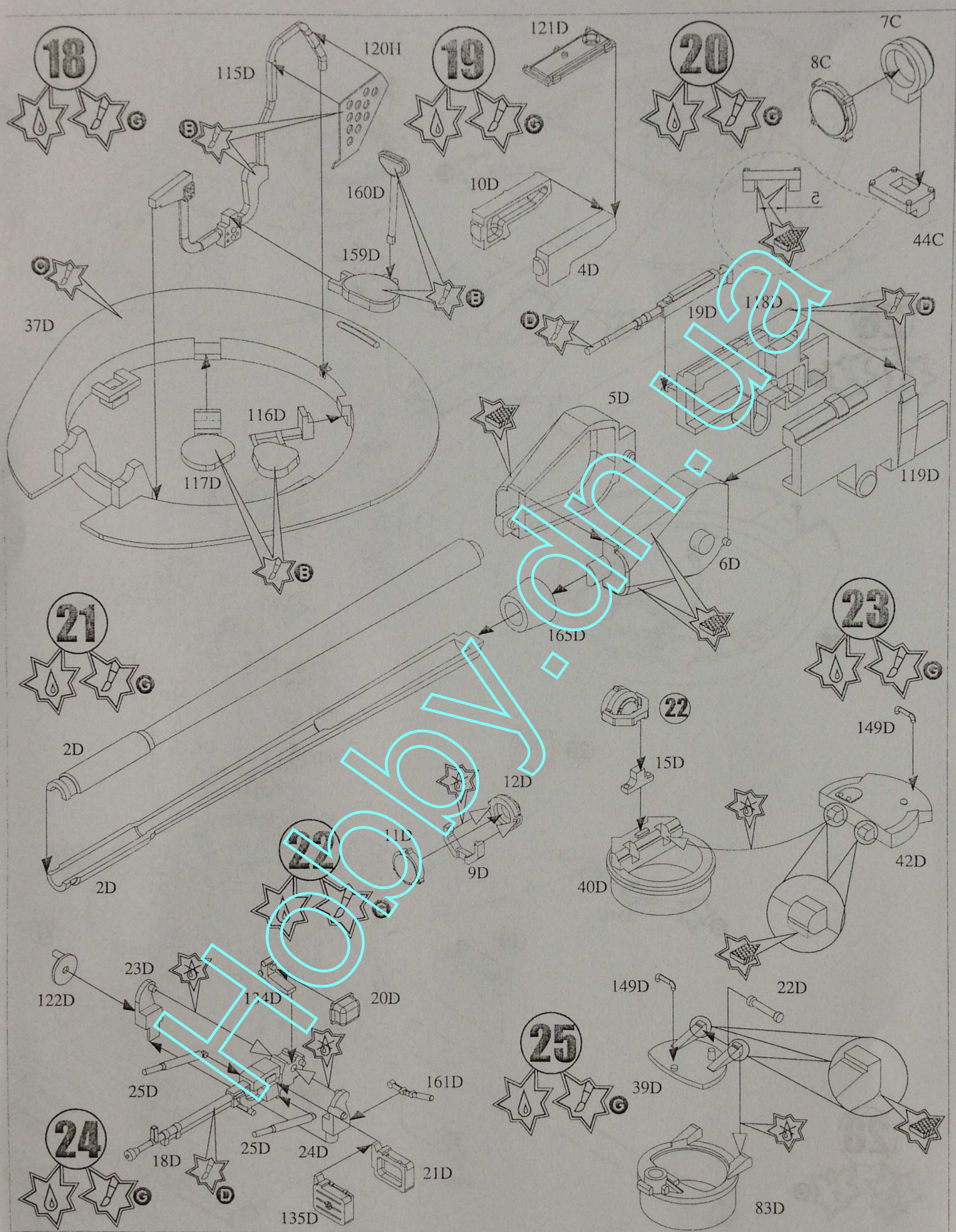
8

 КЛЕЇТИ
GLUE
KLEBEN
КЛЕИТЬ

 НЕ КЛЕЇТИ
DO NOT GLUE
NICHT KLEBEN
НЕ КЛЕИТЬ

 СПИЛЯТИ
FILE DOWN
ENTFEREN
СПИЛИТЬ

 ФАРБУВАТИ
PAINT
FARBEN
КРАСИТЬ

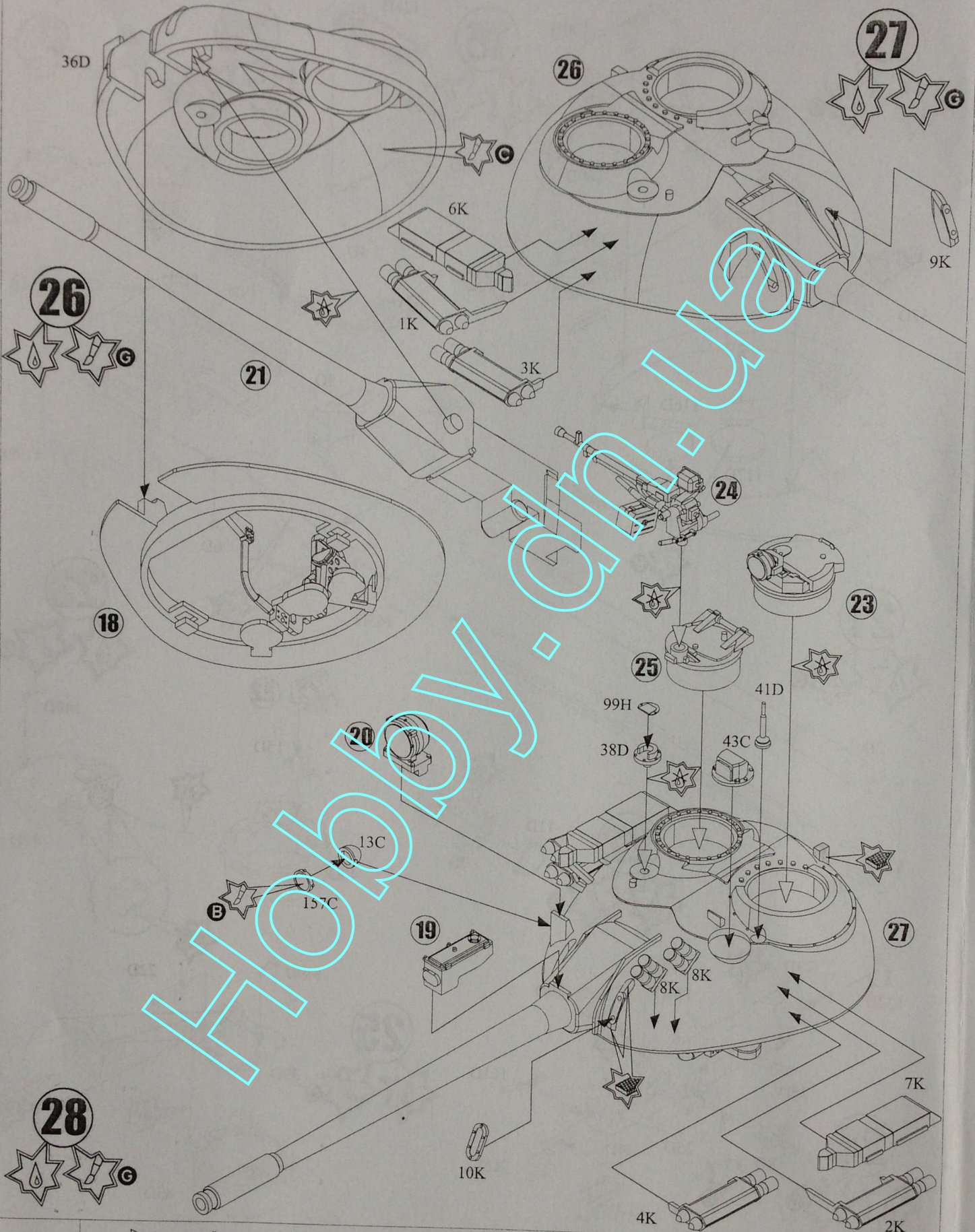


ПЯТИ
SOLDER
LOTEN
ПЯТЬ

ЗІГНУТИ
BEND
BIEGEN
СОГНУТЬ

КІЛЬКІСТЬ ОПЕРАЦІЙ
NUMBER OF WORKING STEPS
ANZAHL DER ARBEITSGÄNGE
КОЛИЧЕСТВО ОПЕРАЦІЙ

НАНЕСТИ ДЕКАЛЬ
APPLY DECAL
ABZIEHBILDER ANBRINGEN
НАНЕСТИ ДЕКАЛЬ



10



КЛЕЇТИ
GLUE
KLEBEN
КЛЕИТЬ



НЕ КЛЕЇТИ
DO NOT GLUE
NICHT KLEBEN
НЕ КЛЕИТЬ



СПИЛЯТИ
FILE DOWN
ENTFEREN
СПИЛИТЬ



ФАРБУВАТИ
PAINT
FARBEN
КРАСИТЬ

29

2X

71C

46E

71C

64C

64C

30

28

5K

167C

74C

29

29

17



ПЯТИ
SOLDER
LOTEN
ПЯТЬ



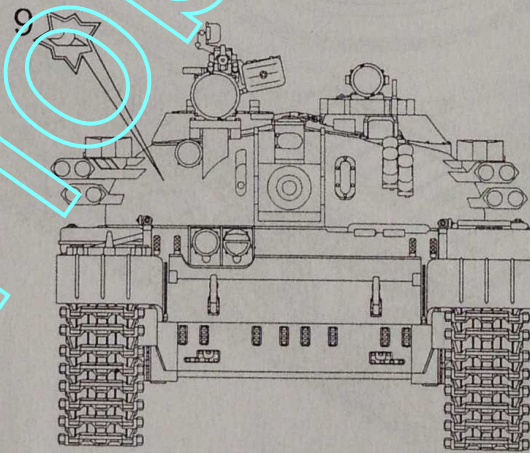
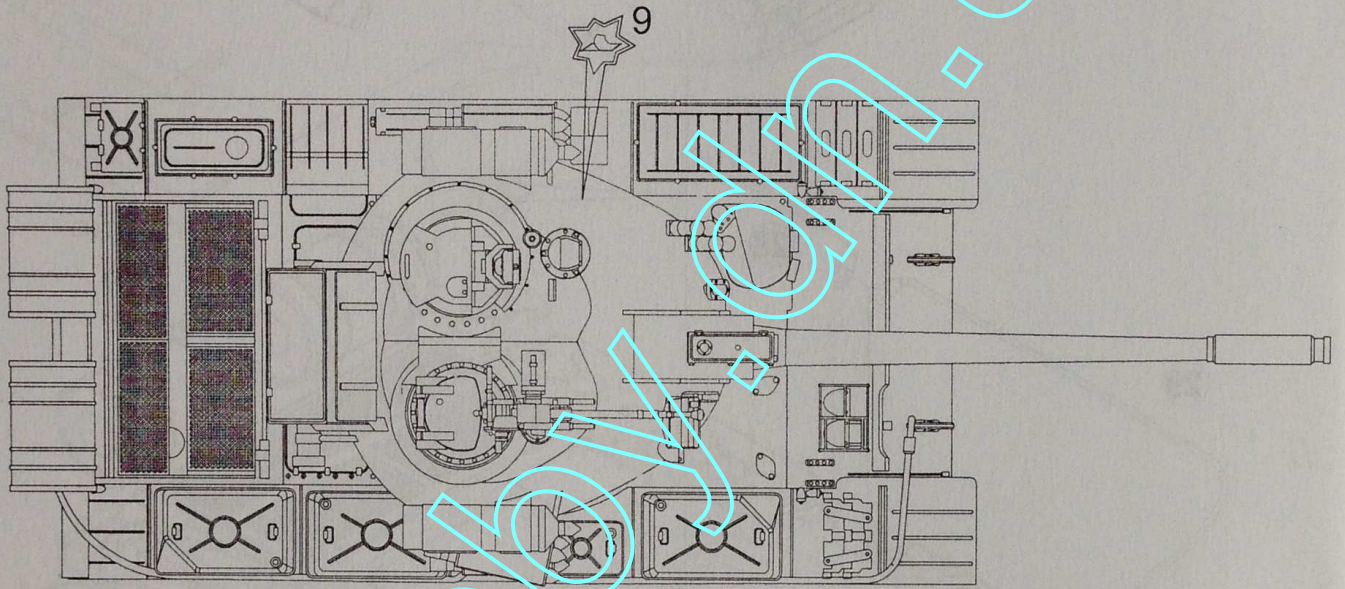
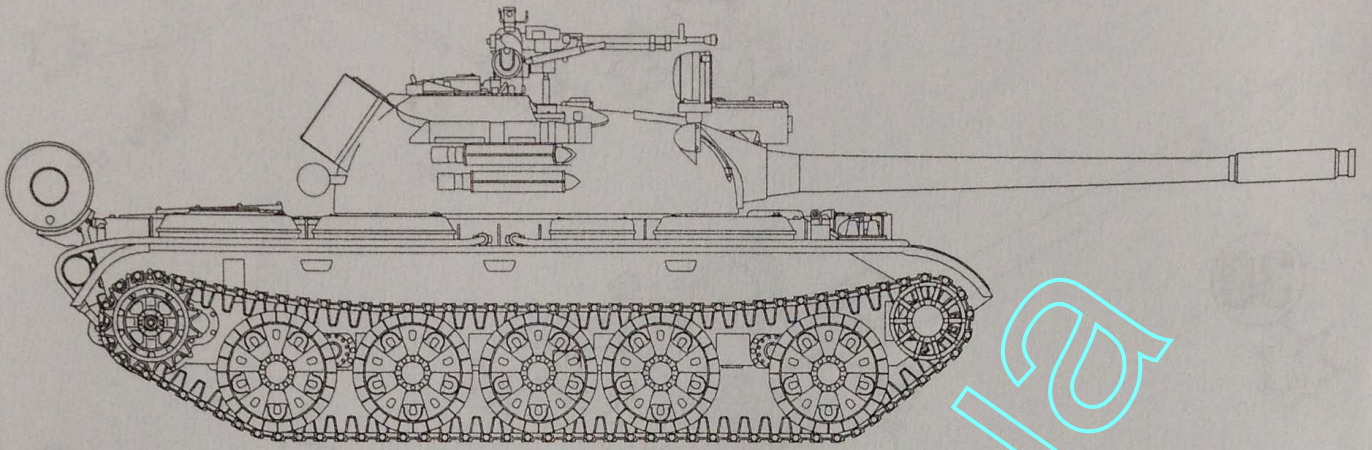
ЗІГНУТИ
BEND
BIEGEN
СОГНУТЬ



КІЛЬКІСТЬ ОПЕРАЦІЙ
NUMBER OF WORKING STEPS
ANZAHL DER ARBEITSGÄNGE
КОЛИЧЕСТВО ОПЕРАЦІЙ





НАНЕСТИ ДЕКАЛЬ
APPLY DECAL
ABZIEHBILDER ANBRINGEN
НАНЕСТИ ДЕКАЛЬ



12

 КЛЕЇТИ
GLUE
KLEBEN
КЛЕИТЬ

 НЕ КЛЕЇТИ
DO NOT GLUE
NICHT KLEBEN
НЕ КЛЕИТЬ

 СПИЛЯТИ
FILE DOWN
ENTFEREN
СПИЛИТЬ

 ФАРБУВАТИ
PAINT
FÄRZEN
КРАСИТЬ