

# Sturmgeschütz III мод. "С" / Sturmgeschütz III Ausf.C

**UM**

**No.277**

**1:72**

**UKR**

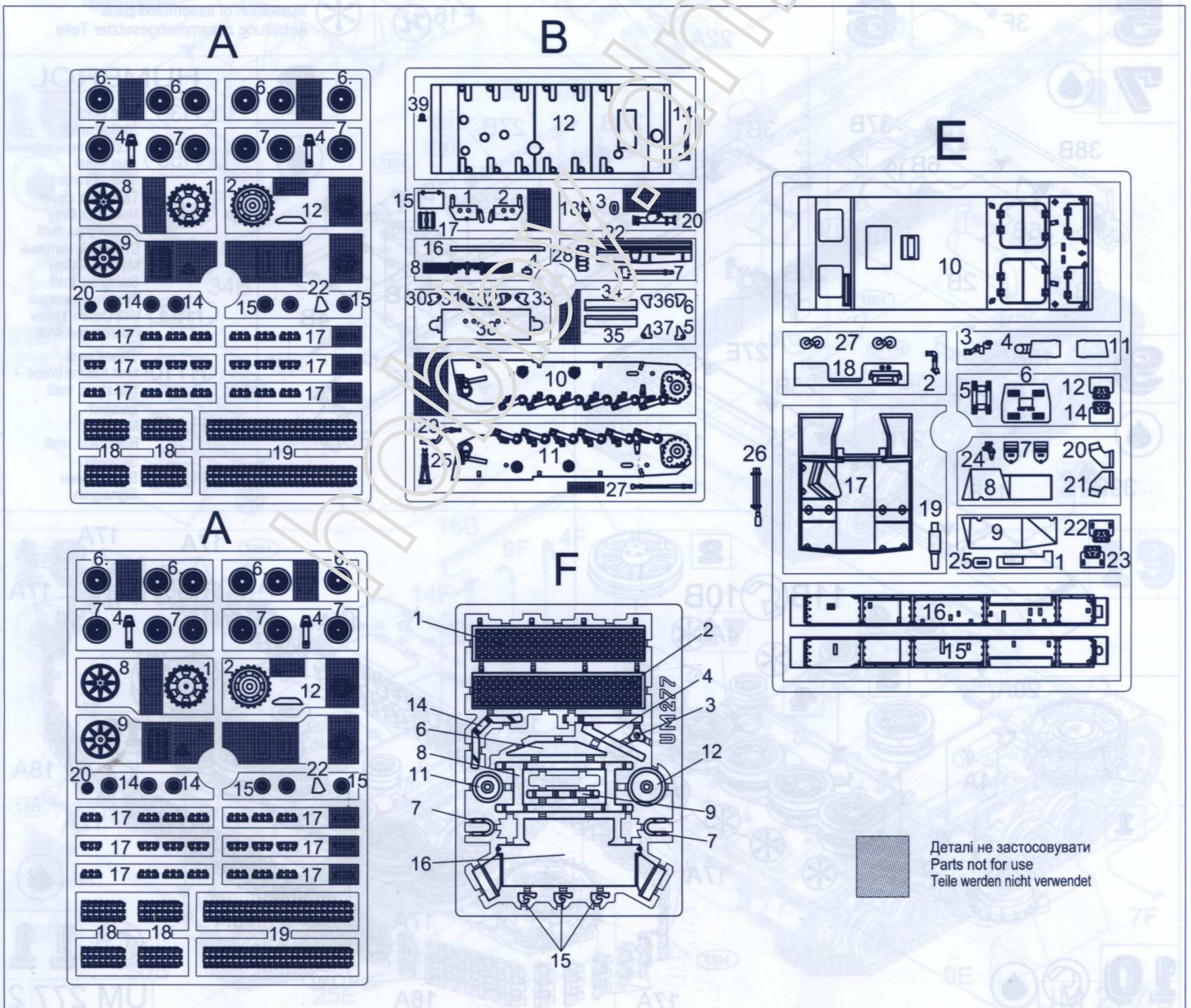
Sturmgeschütz III- найбільш масова німецька самохідно-артилерійська установка часів Другої Світової Війни серійно випускалась з 1940р. до 1945р. Всього було випущено 8636 самоходок. В червні 1941 р. розпочався серійний випуск самоходок модифікації С. Основна відмінність - введена широка 40 см гусениці. Вона мала на озброєнні короткоствольну L/24 7,5 см гармату, розміщену в бойовій рубці. В якості бази використовувались шасі танка Pz Kpfw III. Машина мала бойову масу 20,7 т. та швидкість 40 км/год. Боекомплект 44 постріли. Екіпаж складався з 4 чоловік. Товщина лобової броні 50 мм. Бронекорпус був інтегральною частиною шасі. Всього випущено 250 машин цієї модифікації. Stug III активно використовувались на усіх фронтах Другої Світової Війни. На початок 1944р. на їх рахунок було біля 20000 знищених танків противника.

**ENG**

Sturmgeschütz III - is the most mass German self-propelled gun of World War II. It was mass-produced from February, 1940 to 1945. In total 8636 self-propelled guns were produced. In June, 1941, serial production of self-propelled guns, modification C began. The main difference consisted in introduction of wide 40cm caterpillar. It had a combat weight of 20,7t. and speed of 40km/h. Ammunition was 44 shots. The crew consisted of 4 people. Armored shell was an integral part of the chassis. The thickness of front armor was 50mm. In total 250 machines of both modifications were produced. Stug III were actively used on all fronts of World War II. By the beginning of 1944 there were about 20000 destroyed enemy tanks on their account.

**DEU**

Sturmgeschütz III war die meiste deutsche Selbstfahrlafette des Zweiten Weltkrieges und war von Februar 1940 bis 1945 Serien hergestellt. Insgesamt gab es 8636 Selbstfahrlafetten. Im Juni 1941. begann die Serienproduktion von Selbstfahrlafetten Modifikationen C. Der Hauptunterschied war die Einführung eines breiten 40 cm Kette. Stug III wurde mit 7,5cm L/24 Kurzlauf Kanone bewaffnet, in dem Turm platziert. Als Basis verwendet Chassis von Panzer Pz Kpfw III. Die Maschine hatte ein Kampfgewicht von 20,7 Tonnen und Geschwindigkeit von 40 km/h. Munition von 44 Geschossen. Die Besatzung bestand aus 4 Personen. Rumpf war ein integraler Teil des Chassis. Die Dicke der Frontpanzerung von 50 mm. Insgesamt waren 250 Maschinen beide Modifikationen produziert. Stug III wurden an allen Fronten des Zweiten Weltkrieges verwendet. Zu dem Beginn des Jahres 1944. auf ihrem Konto war etwa 20.000 zerstörte feindliche Panzern.



**ПРОЧИТАТИ ПЕРЕД ПОЧАТКОМ СКЛАДАННЯ!**

Деталі із рамок вирізати за допомогою гострого ножа або кусачок. Номе ри деталей позначені цифрами: 1, 2, 3... Рамка, в якій знаходиться деталь, позначена літерою: А, В, С... Порядок монтажу деталей позначений цифрами: 1, 2, 3... Клеїти деталі за допомогою клею Plastic CEMENT. Вирізати з аркуша потрібні декалі; помістити їх у посуд з чистою водою приблизно на 0,5 хвилини, накласти декалі на модель, а потім зсунути їх з аркуша. Для кращого прилипання, притиснути їх марлевим тампоном.

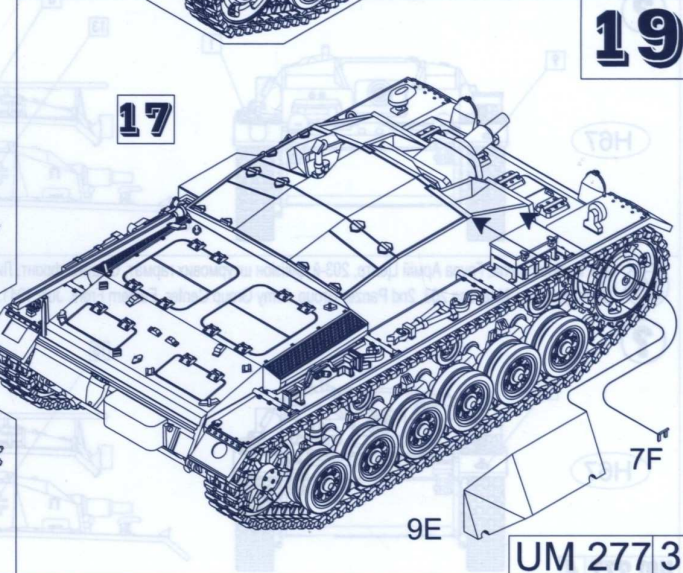
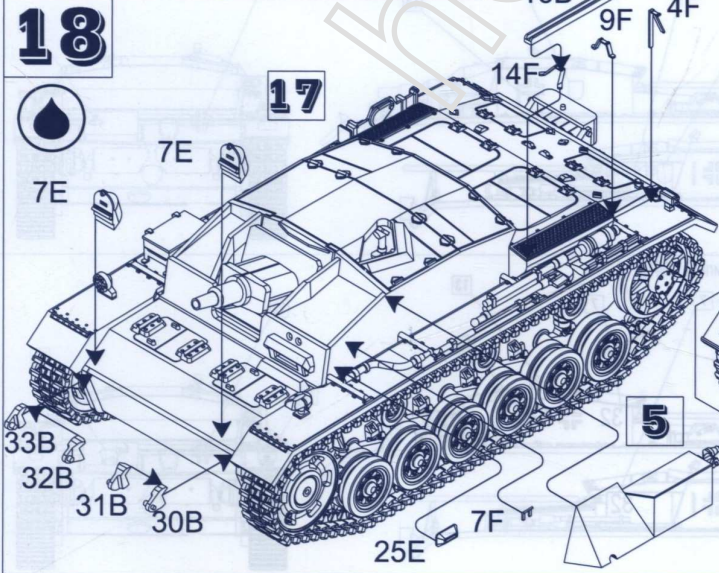
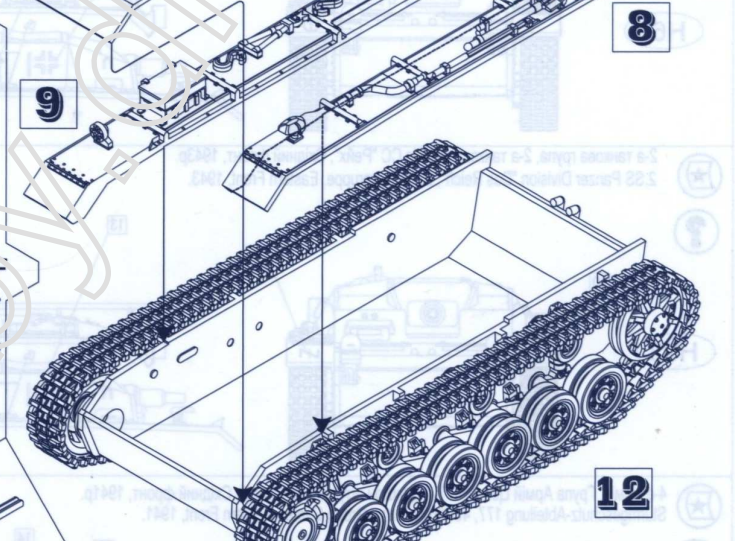
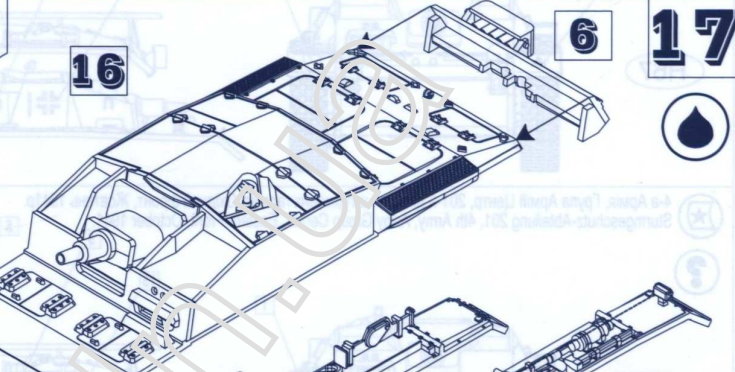
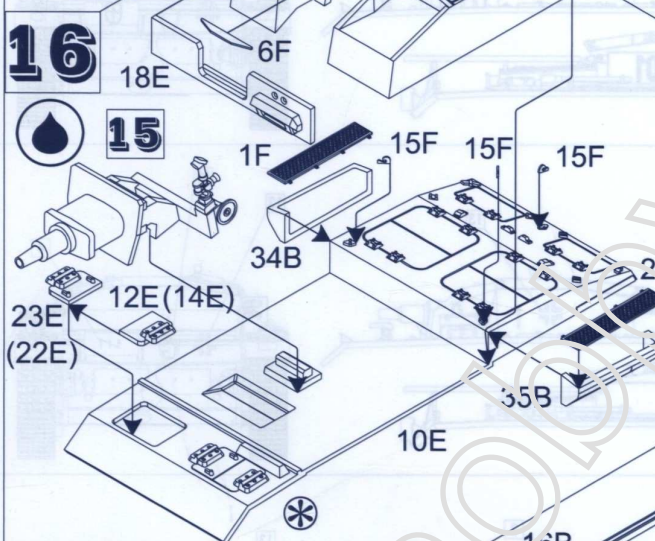
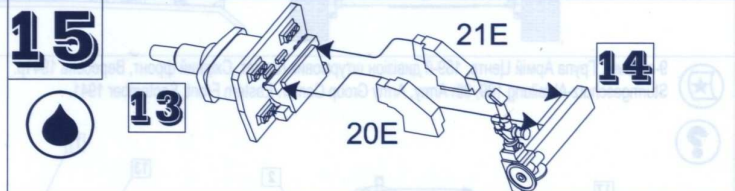
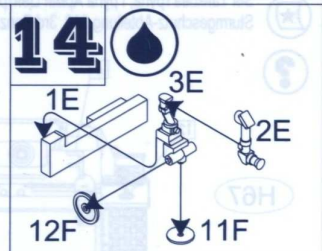
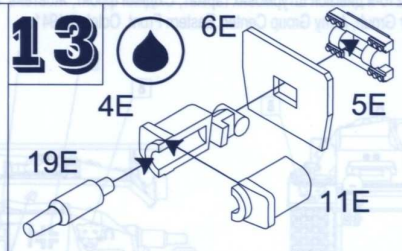
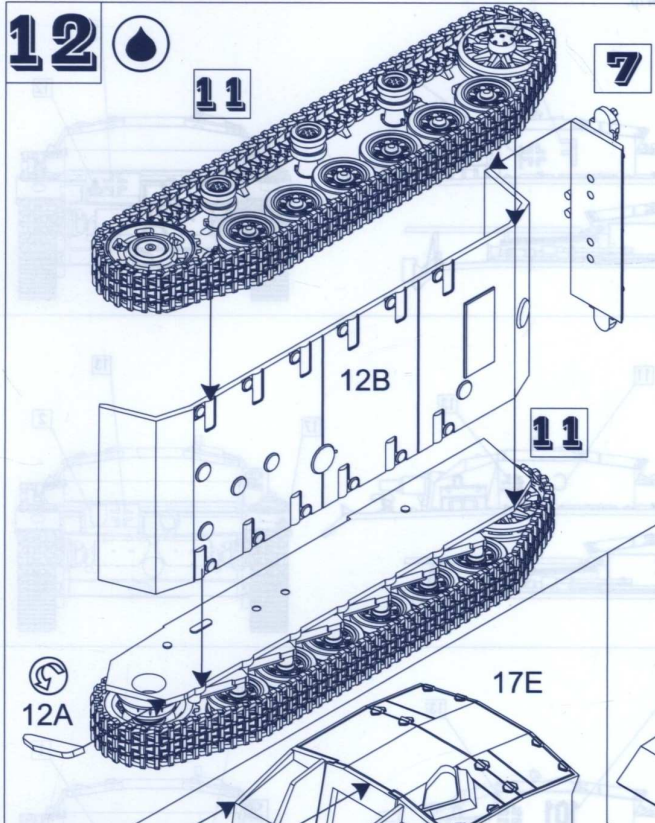
**READ BEFORE YOU START!**

Remove parts from frame with as sharp knife or a pair of scissors and trim away excess plastic. Do not pull off parts. Numbers of parts are marked figures: 1, 2, 3... Frames, in wich the part is situated, are marked by letters: A, B, C... The parts assembling sequence is marked figures: 1, 2, 3... Use plastic cement only. Cut out from the sheet the necessary decals; plunge them into a vessel with pure water for about 0,5 minute; apply the decals on the kit, letting them slide from the paper. For a better adhesion, press them by means of clean rag.

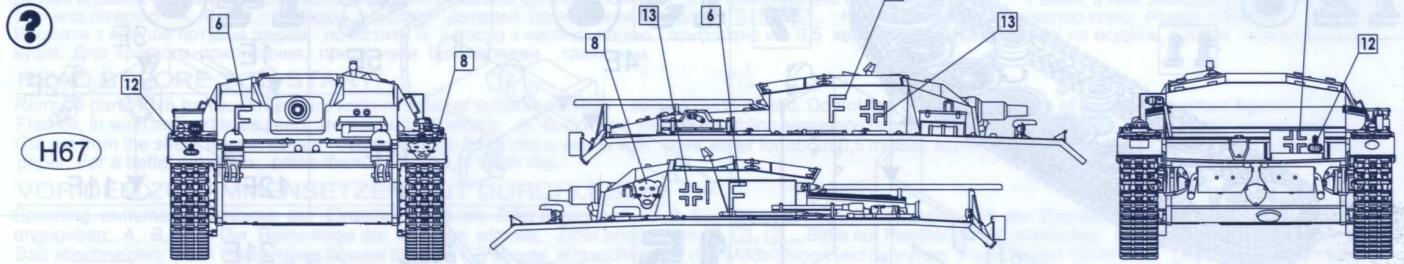
**VOR DEM ZUSAMMENSETZEN GUT DURCHLESEN!**

Spritzling entfernen. Nummern der Einzelteile sind als Ziffer angegeben: 1, 2, 3... Der Rahmen, in welchem sich der Einzelteil befindet, wird als Buchstabe angegeben: A, B, C... Die Reihenfolge der Montage wird als Ziffer angegeben: 1, 2, 3... Bittle nur Plastikklebstoff verwenden. Die benötigten Abziehbilder vom Batt abschneiden, in ein Glass reines Wasser für etwa 0,5 Minute eintauchen, auf das Modell legen und dann vom Papierbogen abnehmen. Um eine bessere Haftung zu erzielen, die Abziehbilder mit einem reinen Tuch andrücken.

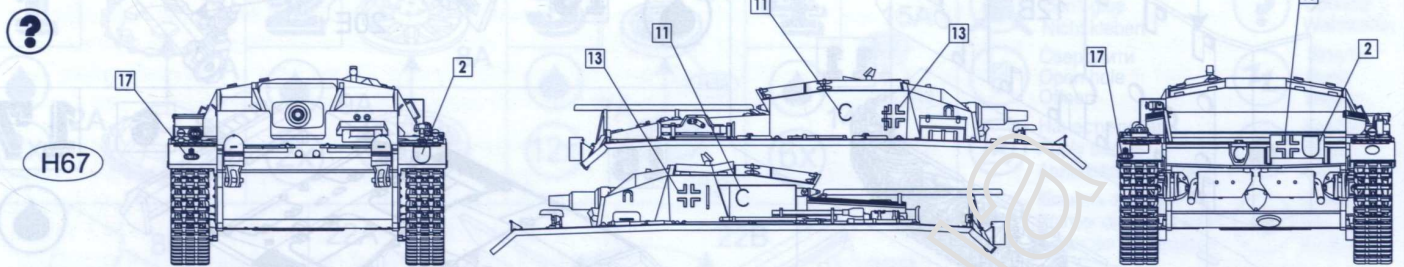
<b>1</b>		<b>2</b>		<b>3</b>		<b>4</b>		<ul style="list-style-type: none"> <li> Не клеїти / Don't glue / Nicht kleben</li> <li> Свердлити / Open hole / Öffnen</li> <li> Нанести декаль / Apply decals / Abziehbilder anbringen</li> <li> Кількість операцій / Number of working steps / Anzahl der Arbeitsgänge</li> <li> Повторити з протилежного боку / Repeat same procedure on opposite side / Gleichen Vorgang auf gegenüberliegenden Seite wiederholen</li> <li> Зображення зібраних деталей / Illustration of assembled parts / Abbildung zusammengesetzter Teile</li> </ul>	<ul style="list-style-type: none"> <li> На вибір / Optional / Wahlweise</li> <li> Зігнути / Bend / Biegen</li> <li> Клеїти / Glue / Kleben</li> <li> Спилляти / File down / Entfernen</li> </ul>
(2x)									
<b>5</b>		<b>6</b>						<p><b>HUMBROL</b></p> <ul style="list-style-type: none"> <li><b>H33</b> Matt Black / Mattschwarz</li> <li><b>H53</b> Чорний, окисдований / Gun Metal / Metall-Bruniert</li> <li><b>H67</b> Танковий, сірий / Matt Tank Grey / Panzergrau, matt</li> <li><b>H87</b> Сталевий, матовий / Matt Steel Grey / Stahlgrau, matt</li> <li><b>H93</b> Пустельжно-жовтий / Matt Desert Yellow / Wüstensand, matt</li> <li><b>H110</b> Дерев'яний / Matt Natural Wood / Naturholz, matt</li> <li><b>H113</b> Іржавий / Matt Rust / Rostbraun, matt</li> <li><b>H208</b> Зелений / Signal Green / Signalgrün</li> </ul>	
<b>7</b>						<p><b>HUMBROL</b></p> <ul style="list-style-type: none"> <li><b>H33</b> Matt Black / Mattschwarz</li> <li><b>H53</b> Чорний, окисдований / Gun Metal / Metall-Bruniert</li> <li><b>H67</b> Танковий, сірий / Matt Tank Grey / Panzergrau, matt</li> <li><b>H87</b> Сталевий, матовий / Matt Steel Grey / Stahlgrau, matt</li> <li><b>H93</b> Пустельжно-жовтий / Matt Desert Yellow / Wüstensand, matt</li> <li><b>H110</b> Дерев'яний / Matt Natural Wood / Naturholz, matt</li> <li><b>H113</b> Іржавий / Matt Rust / Rostbraun, matt</li> <li><b>H208</b> Зелений / Signal Green / Signalgrün</li> </ul>			
<b>9</b>						<p><b>HUMBROL</b></p> <ul style="list-style-type: none"> <li><b>H33</b> Matt Black / Mattschwarz</li> <li><b>H53</b> Чорний, окисдований / Gun Metal / Metall-Bruniert</li> <li><b>H67</b> Танковий, сірий / Matt Tank Grey / Panzergrau, matt</li> <li><b>H87</b> Сталевий, матовий / Matt Steel Grey / Stahlgrau, matt</li> <li><b>H93</b> Пустельжно-жовтий / Matt Desert Yellow / Wüstensand, matt</li> <li><b>H110</b> Дерев'яний / Matt Natural Wood / Naturholz, matt</li> <li><b>H113</b> Іржавий / Matt Rust / Rostbraun, matt</li> <li><b>H208</b> Зелений / Signal Green / Signalgrün</li> </ul>			
<b>10</b>						<p><b>HUMBROL</b></p> <ul style="list-style-type: none"> <li><b>H33</b> Matt Black / Mattschwarz</li> <li><b>H53</b> Чорний, окисдований / Gun Metal / Metall-Bruniert</li> <li><b>H67</b> Танковий, сірий / Matt Tank Grey / Panzergrau, matt</li> <li><b>H87</b> Сталевий, матовий / Matt Steel Grey / Stahlgrau, matt</li> <li><b>H93</b> Пустельжно-жовтий / Matt Desert Yellow / Wüstensand, matt</li> <li><b>H110</b> Дерев'яний / Matt Natural Wood / Naturholz, matt</li> <li><b>H113</b> Іржавий / Matt Rust / Rostbraun, matt</li> <li><b>H208</b> Зелений / Signal Green / Signalgrün</li> </ul>			
<b>11</b>						<p><b>HUMBROL</b></p> <ul style="list-style-type: none"> <li><b>H33</b> Matt Black / Mattschwarz</li> <li><b>H53</b> Чорний, окисдований / Gun Metal / Metall-Bruniert</li> <li><b>H67</b> Танковий, сірий / Matt Tank Grey / Panzergrau, matt</li> <li><b>H87</b> Сталевий, матовий / Matt Steel Grey / Stahlgrau, matt</li> <li><b>H93</b> Пустельжно-жовтий / Matt Desert Yellow / Wüstensand, matt</li> <li><b>H110</b> Дерев'яний / Matt Natural Wood / Naturholz, matt</li> <li><b>H113</b> Іржавий / Matt Rust / Rostbraun, matt</li> <li><b>H208</b> Зелений / Signal Green / Signalgrün</li> </ul>			



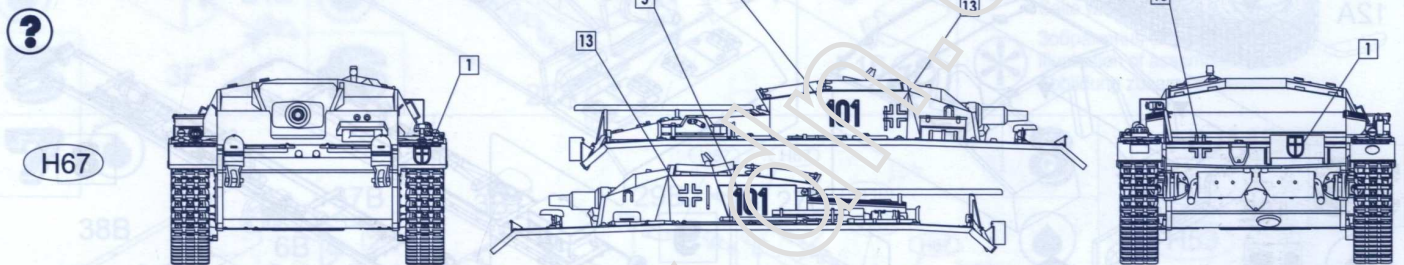
3-я Танкова група, Група Армії Центр, 210-й дивізіон штурмових гармат, Східний фронт, Жовтень 1941р.  
Sturmgeschutz-Abteilung 210, 3rd Panzer Group, Army Group Center. Eastern Front, October 1941.



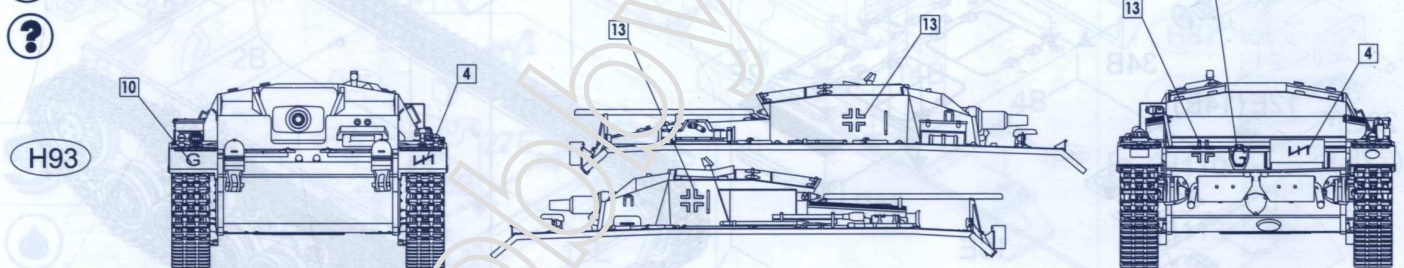
9-а Армія, Група Армії Центр, 189-й дивізіон штурмових гармат, Східний фронт, Вересень 1941р.  
Sturmgeschutz-Abteilung 189, 9th Army, Army Group Center. Eastern Front, September 1941.



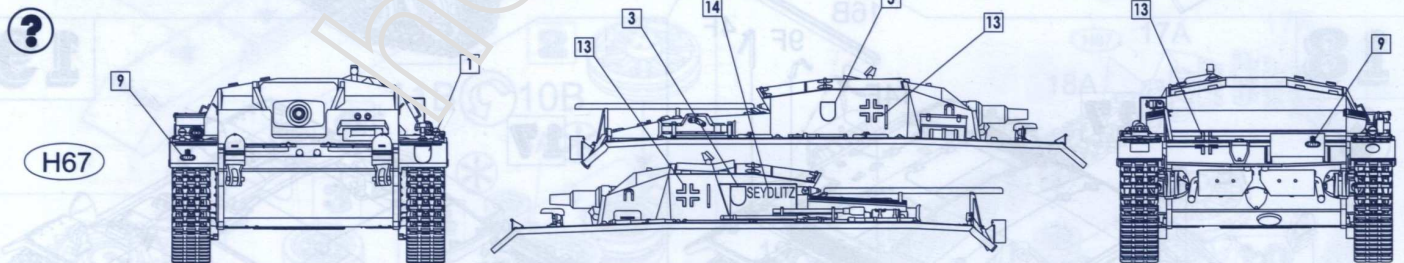
4-а Армія, Група Армії Центр, 201-й дивізіон штурмових гармат, Східний фронт, Жовтень 1941р.  
Sturmgeschutz-Abteilung 201, 4th Army, Army Group Center. Eastern Front, October 1941.



2-а танкова група, 2-а танкова дивізія СС "Рейх", Східний фронт, 1943р.  
2.SS Panzer Division "Das Reich", 2. Panzergruppe. Eastern Front, 1943.



4-а Армія, Група Армії Центр, 177-й дивізіон штурмових гармат, Східний фронт, 1941р.  
Sturmgeschutz-Abteilung 177, 4th Army, Army Group Center. Eastern Front, 1941.



2-а Танкова група, Група Армії Центр, 203-й дивізіон штурмових гармат, Східний фронт, Липень 1941р.  
Sturmgeschutz-Abteilung 203, 2nd Panzer Group, Army Group Center. Eastern Front, July 1941.

