

Bergepanzer III

UM

No.287

1:72

UKR

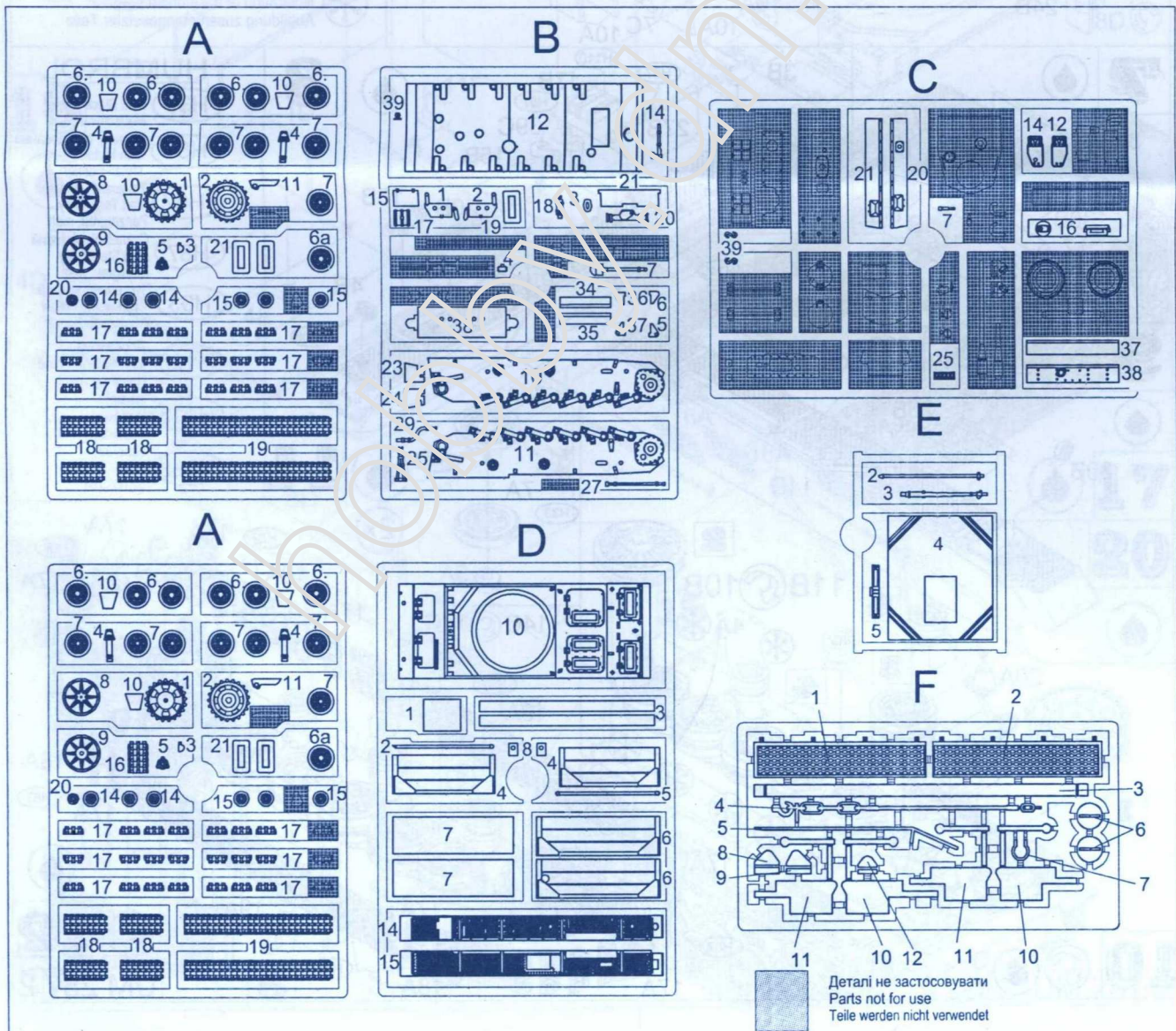
Під кінець війни збільшилась потреба в евакуаційних машинах для видалення підбитих бронемашин з поля бою. Планувалось переобладнати біля 240 танків Pz Kpfw III в Bergepanzer III. Евакуаційна машина мала відкриту зверху рубку, а також гнізда під монтаж 1-тонного крана. Випробовування показали, що за допомогою цієї машини можна евакуювати бронетехніку на різних типах місцевості. Усього в січні 1945 року в різних підрозділах нараховувалось 114 евакуаційних машин Bergepanzer III.

ENG

By the end of war increased the need in evacuation machines for the removal of damaged vehicles from the battlefield. It was planned to convert about 240 Pz Kpfw III tanks in Bergepanzer III. Recovery vehicle had an open-topped fighting compartment, as well as slots for mounting of the 1-ton crane. Tests showed that by using of this machine it is possible to evacuate armored vehicles on different types of terrain. In total in January, 1945 114 Bergepanzer III recovery vehicles were registered in different units.

DEU

Bis zum Ende des Krieges hat die Notwendigkeit für die Rettungsfahrzeuge die Wracks gepanzerte Fahrzeuge auf dem Schlachtfeld zu entfernen sich erhöht. Es war geplant, etwa 240 Panzern Pz Kpfw III in Bergepanzer III zu konvertieren. Bergungsfahrzeug hatte ein offenes Dach, sowie Steckdosen für die Montage des 1-Tonnen-Krans. Tests haben gezeigt, dass mit dieser Maschine möglich ist, die gepanzerten Fahrzeuge verschiedene Arten von Gelände zu evakuieren. Im Januar 1945 gab es 114 Einheiten verschiedenen Bergungsfahrzeuge Bergepanzer III.



ПРОЧИТАТИ ПЕРЕД ПОЧАТКОМ СКЛАДАННЯ!

Деталі із рамок вивіртає за допомогою гострого ножа або кусочка. Нумери деталей позначені цифрами: 1, 2, 3... Рамка, в якій знаходиться деталь, позначена літерами: А, В, С... Порядком встановлення деталей позначений цифрами: 1, 2, 3... Клейти деталі за допомогою клею PLASTIC CEMENT. Вирізати з аркуша потрібні деталі; помістити їх у посуд з чистою водою приблизно на 0,5 хвилини, накласти декали на модель, а потім зсунути їх з аркуша. Для кращого прилягання, притиснути їх марлевою тампоном.

READ BEFORE YOU START!

Remove parts from frame with a sharp knife or a pair of scissors and trim away excess plastic. Do not pull off parts. Numbers of parts are marked figures: 1, 2, 3... Frames, in which the part is situated, are marked by letters: A, B, C... The parts assembling sequence is marked figures: 1, 2, 3... Use plastic cement only. Cut out from the sheet the necessary decals, plunge them into a vessel with pure water for about 0.5 minute, apply the decals on the model, and let them slide from the paper. For a better adhesion, press them by means of clean rag.

VOR DEM ZUSAMMENSETZEN GUT DURCHLESEN!

Spitzung entfernen. Nummern der Einzelteile sind als Ziffer angegeben: 1, 2, 3... Der Rahmen, in welchem sich der Einzelteil befindet, wird als Buchstabe angegeben: A, B, C... Die Reihenfolge der Montage wird als Ziffer angegeben: 1, 2, 3... Bitte nur Plastikklebstoff verwenden. Die benötigten Abziehbilder vom Blatt abschneiden, in ein Glas reines Wasser etwa 0,5 Minute eintauchen, auf das Modell legen und dann vom Papierbogen abnehmen. Um eine bessere Haftung zu erzielen, die Abziehbilder mit einem reinen Tuch andrücken.

1	2	3	4	?	?
2X	2X	12X	6X	Свердлити / Open hole / Öffnen	Згинути / Bend / Biegen
5	6	7	8		
				Нанести декаль / Apply decals / Abziehbilder anbringen	Клейти / Glue / Kleben
10A	10A	10A	10A	Кількість операцій / Number of working steps / Anzahl der Arbeitsgänge	Сплюснути / File down / Entfernen
21B	23B	24B	25C	Повторити з протилежного боку / Repeat same procedure on opposite side / Gleichen Vorgang auf gegenüberliegenden Seite wiederholen	Зображення зібраних деталей / Illustration of assembled parts / Abbildung zusammengesetzter Teile

7

8

9

10

11

12

UM 287/2

HUMBROL

- H33 Matt Black / Матт Чорний
- H53 Gun Metal / Темносірий метал
- H67 Matt Tank Grey / Матт Танк Сірий
- H87 Matt Steel Grey / Матт Сталь Сірий
- H93 Matt Yellow / Матт Жовтий
- H100 Matt Natural / Матт Натуральний
- H208 Matt Rust / Матт Різнобарвний

14

15

16

17

18

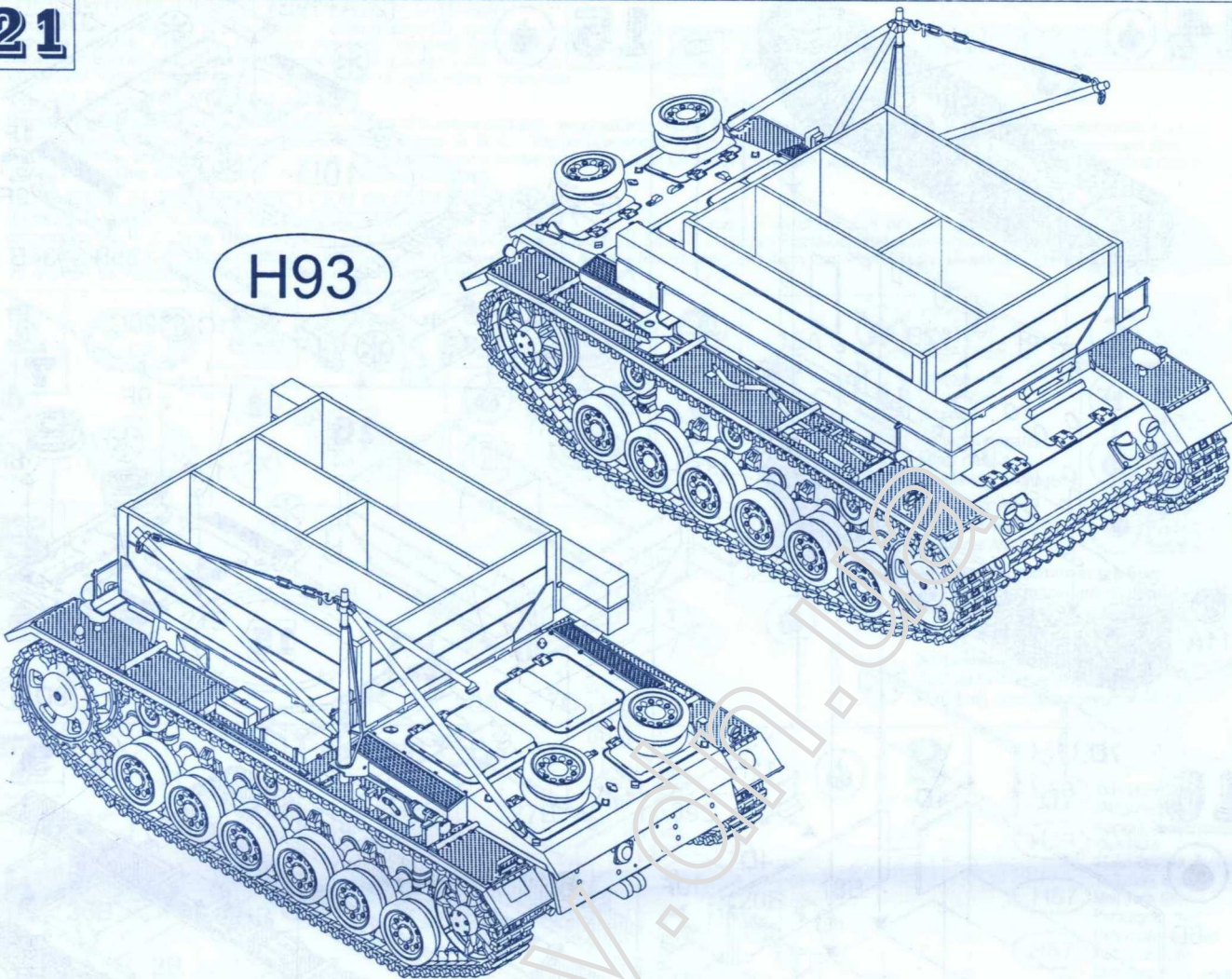
19

20

UM 287/3

21

H93



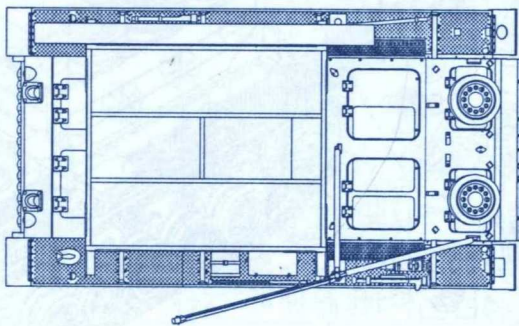
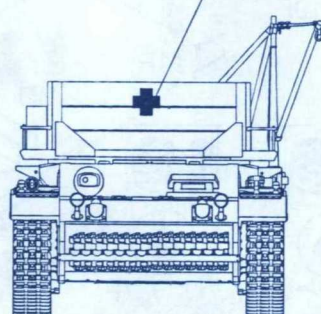
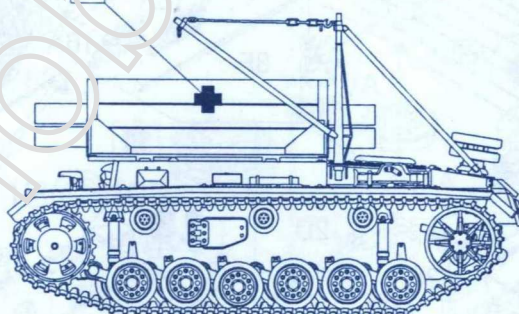
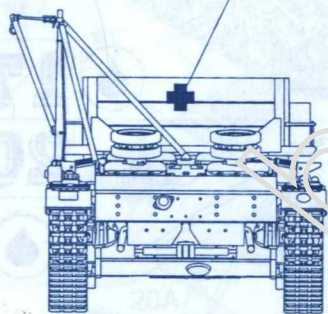
22



1

1

1



UM 287 4