

Pz Kpfw III Ausf. E tank

um

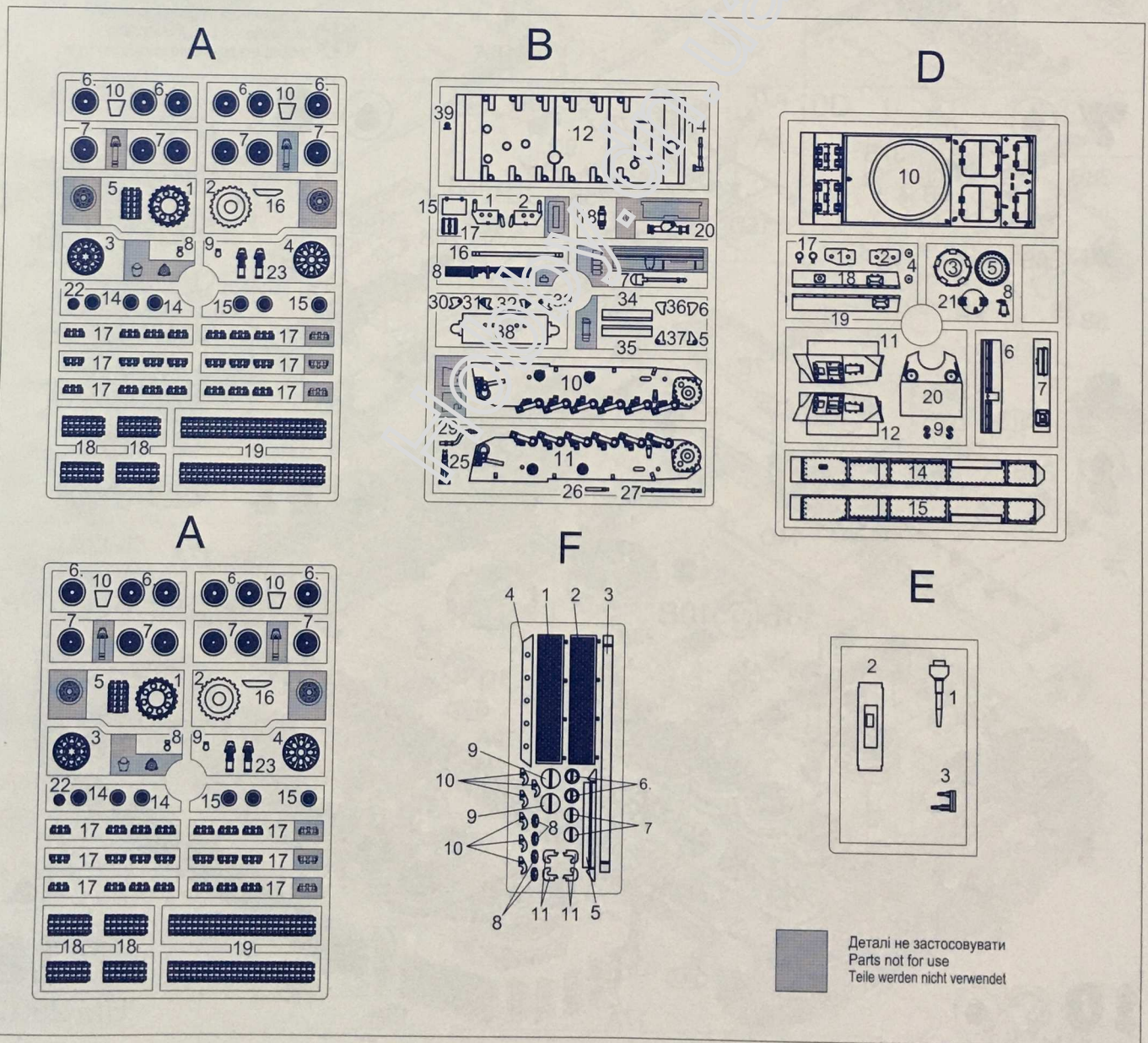
No.290

1:72

UKR Танк Panzer III модифікації E став першим масовим варіантом трійки. Вдалося вирішити проблему ходової частини, використовуючи шестиопорну торсіонну підвіску. Бойова маса зросла до 20 тонн. Швидкість становила 40 км/год. Товщина броні лобової частини становила 30 мм, корми та бортів 16-21 мм, башти 30 мм. Усього, до жовтня 1939 року, було виготовлено близько 100 танків Panzer III модифікації E.

ENG Panzer III tank of modification E was the first mass version of the troika (3rd series). It was possible to solve the problem of the undercarriage using a six-support torsion bar suspension. The combat weight grew to 20 tons. The speed was 40 km/h. The thickness of the frontal armor was 30 mm, the stern and sides were 16-21 mm, the turret was 30 mm. In total, until October 1939, about 100 Panzer III tanks of Modification E were manufactured.

DEU Panzer III Modifikation E wurde die erste Massenversion des Dreier. Das Problem des Fahrwerks konnte durch eine Sechspunkt-Drehstabfederung gelöst werden. Das Kampfgewicht wurde auf 20 Tonnen erhöht. Die Geschwindigkeit betrug 40 km/h. Die Dicke der Frontpanzerung betrug 30 mm, das Heck und die Seiten waren 16-21 mm dick, der Turm 30 mm. Insgesamt waren bis Oktober 1939 etwa 100 Panzer III der Modifikation E.



ПРОЧИТАТИ ПЕРЕД ПОЧАТКОМ СКЛАДАННЯ !

Деталі із рамок вирізати за допомогою гострого ножа або кусачок. Номери деталей позначені цифрами: 1, 2, 3... Рамка, в якій знаходиться деталь, позначена літерою: А, В, С... Порядок монтажу деталей позначений цифрами: 1, 2, 3... Клеїти деталі за допомогою клею Plastic CEMENT. Вирізати з аркуша потрібні декалі; помістити їх у посуд з чистою водою приблизно на 0,5 хвилини, накласти декалі на модель, а потім зсунути їх з аркуша. Для кращого прилипання, притиснути їх марлевим тампоном.

READ BEFORE YOU START!

Remove parts from frame with a sharp knife or a pair of scissors and trim away excess plastic. Do not pull off parts. Numbers of parts are marked figures: 1, 2, 3... Frames, in which the part is situated, are marked by letters: A, B, C... The parts assembling sequence is marked figures: 1, 2, 3... Use plastic cement only. Cut out from the sheet the necessary decals; plunge them into a vessel with pure water for about 0,5 minute; apply the decals on the kit, letting them slide from the paper. For a better adhesion, press them by means of a clean rag.

VOR DEM ZUSAMMENSETZEN GUT DURCHLESEN!

Spritzling entfernen. Nummern der Einzelteile sind als Ziffer angegeben: 1, 2, 3... Der Rahmen, in welchem sich der Einzelteil befindet, wird als Buchstabe angegeben: A, B, C... Die Reihenfolge der Montage wird als Ziffer angegeben: 1, 2, 3... Bitte nur Plastikklebstoff verwenden. Die benötigten Abziehbilder vom Blatt abschneiden, in ein Glas reines Wasser für etwa 0,5 Minute eintauchen, auf das Modell legen und dann vom Papierbogen abnehmen. Um eine bessere Haftung zu erzielen, die Abziehbilder mit einem reinen Tuch andrücken.

1 2A 1A

2 4A 3A

3 7A 6A H33 H33

4 14A 15A H33 H33

5 5A 3F 5A

6 10A 8B 6D 10A

7 38B 37B 6B 36B 1B H113 5B 2B

8 7F 8A H110 27B H87 9D H87 9C 15B 20B 18B H110 17B 9A 6F 15D 25B

9 29B H110 H87 16B H110 H87 7B 9F

10 11B 10B 23A 22A 23A 17A H87 17A H87 17A H87 17A H87 18A H87 17A H87 19A H87 17A H87 18A H87

11 21D 5D 3D 1D H87 19A

12

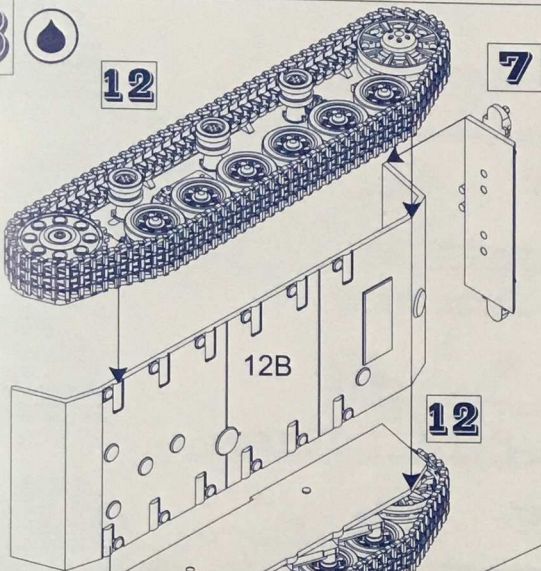
HUMBROL


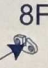
- (H33) Matt Black / Mattschwarz
- (H53) Чорний, окисдований / Gun Metal / Metall-Brüniert
- (H67) Танковий, сірий / Matt Tank Grey / Panzergrau, matt
- (H87) Сталевий, матовий / Matt Steel Grey / Stahlgrau, matt
- (H93) Пустельго-жовтий / Matt Desert Yellow / Wüstensand, matt
- (H110) Дерев'яний / Matt Natural Wood / Naturholz, matt
- (H113) Іржавий / Matt Rust / Rostbraun, matt
- (H208) Зелений / Signal Green / Signalgrün

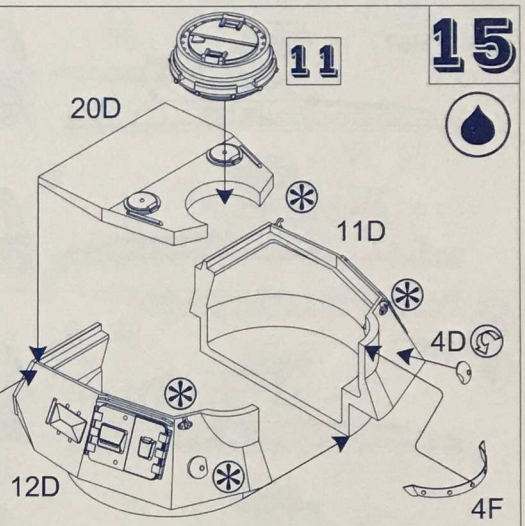
Legend:

- 1: Не клеїти / Don't glue / Nicht kleben
- 2x: Кількість операцій / Number of working steps / Anzahl der Arbeitsgänge
- 3: Повторити з протилежного боку / Repeat same procedure on opposite side / Gleichen Vorgang auf gegenüberliegenden Seite wiederholen
- 4: Зображення зібраних деталей / Illustration of assembled parts / Abbildung zusammengesetzter Teile
- 5: Вирізати ножем / Detach with knife / Mit einem Messer abtrennen
- 6: Нанести декаль / Apply decals / Abziehbilder anbringen
- 7: Клеїти / Glue / Kleben
- 8: На вибір / Optional / Wahlweise
- 9: Зігнути / Bend / Biegen
- 10: Свердлимо / Open hole / Öffnen

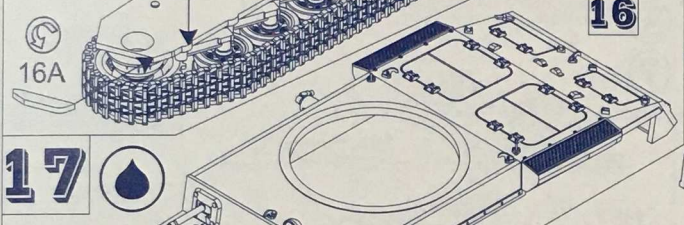
13 



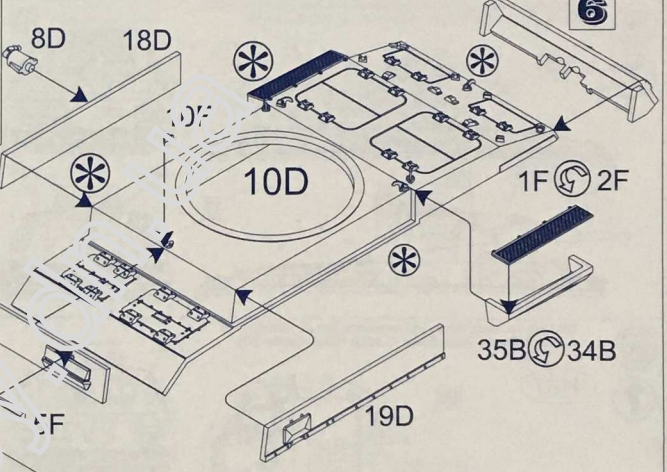
14 **4x** 
11F 



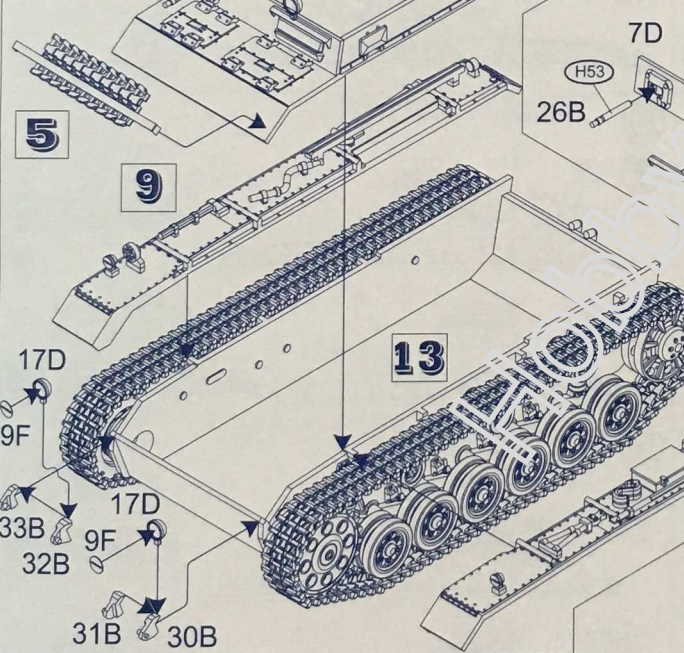
15 



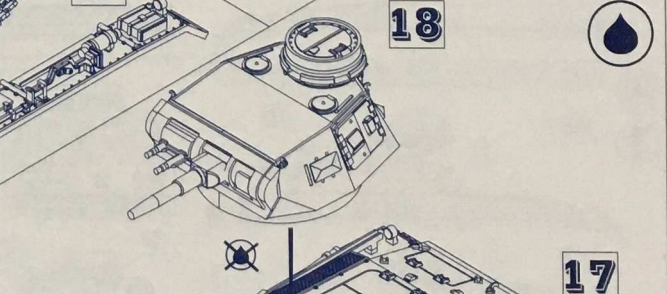
16 




17 

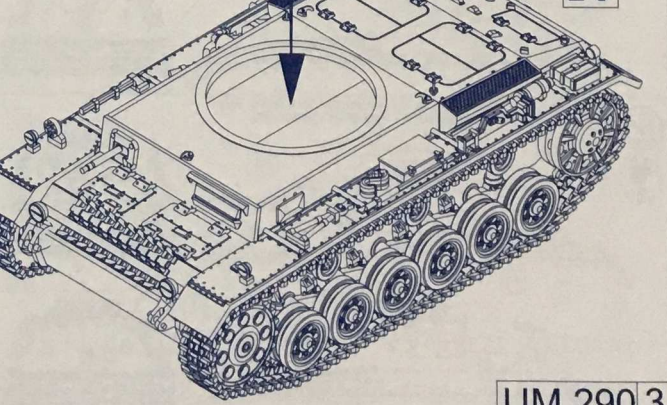
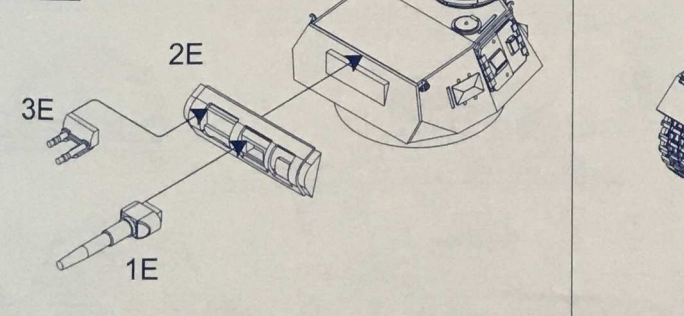


8



19 

18 



1-а Танкова група, 9-а Танкова дивізія, 33-й Танковий полк. Київ, Липень 1941р.
33. Panzer Regiment, 9. Panzer Division, 1. Panzergruppe. Kyiv, July 1941.

H67

4-а Армія, 10-а Танкова дивізія, 7-й Танковий полк. Франція, червень 1940р.
7. Panzer Regiment, 10. Panzer Division, 4. Armee France, June 1940.

H67

12-а Армія, 5-а Танкова дивізія, 31-й Танковий полк. Греція, Травень 1941р.
31. Panzer Regiment, 5. Panzer Division, 12. Armee Greece, May 1941.

H67

10-а Армія, Будівельно-саперний батальйон. Італія 1944р.
Bau-Pioniere Battalion 791, 10. Armee. Italy 1944.

H67

4-а Танкова група, 6-а Танкова дивізія, 11-й Танковий полк. Ленінград, Червень 1941р.
11. Panzer Regiment, 6. Panzer Division, 4. Panzergruppe. Leningrad, June 1941.

H67

10-а Танкова дивізія, 7-й Танковий полк. Східний фронт, 1941р.
7. Panzer Regiment, 10. Panzer Division, Eastern Front, 1941.

H67

10-а Армія, 1-а Танкова дивізія, 1-й Танковий полк. Польща, Листопад 1939р.
1. Panzer Regiment, 1. Panzer Division, 10. Armee Poland, November 1939.

H67

10-а Танкова дивізія, 39-й Танковий полк. Східний фронт, 1941р.
39. Panzer Regiment, 17. Panzer Division, Eastern Front, 1941.

H67

2-а Армія, 1-а Танкова дивізія, 2-й Танковий полк, 8-й батальйон. Франція, Липень 1940р.
8. Kompanie, 2. Panzer Regiment, 1. Panzer Division, 2. Armee France, July 1940.

H67

2-а Армія, 1-а Танкова дивізія, 1-й Танковий полк, 7-й батальйон. Франція, Липень 1940р.
7. Kompanie, 1. Panzer Regiment, 1. Panzer Division, 2. Armee France, July 1940.

H67

2-а Танкова Армія, 18-а Танкова дивізія, 18-й Танковий полк. Орел, Квітень 1942р.
18th Panzer Regiment, 18th Panzer Division, 2. Panzerarmee. Orel, April 1942.

H67

1-а Танкова група, 11-а Танкова дивізія, 11-й Танковий полк. Умань, Липень 1941р.
11. Panzer Regiment, 11. Panzer Division, 1. Panzergruppe. Uman, July 1941.

H67