

# Танк М4А3 з ракетною установкою Т34 Tank M4A3 with rocket launcher T34

Um

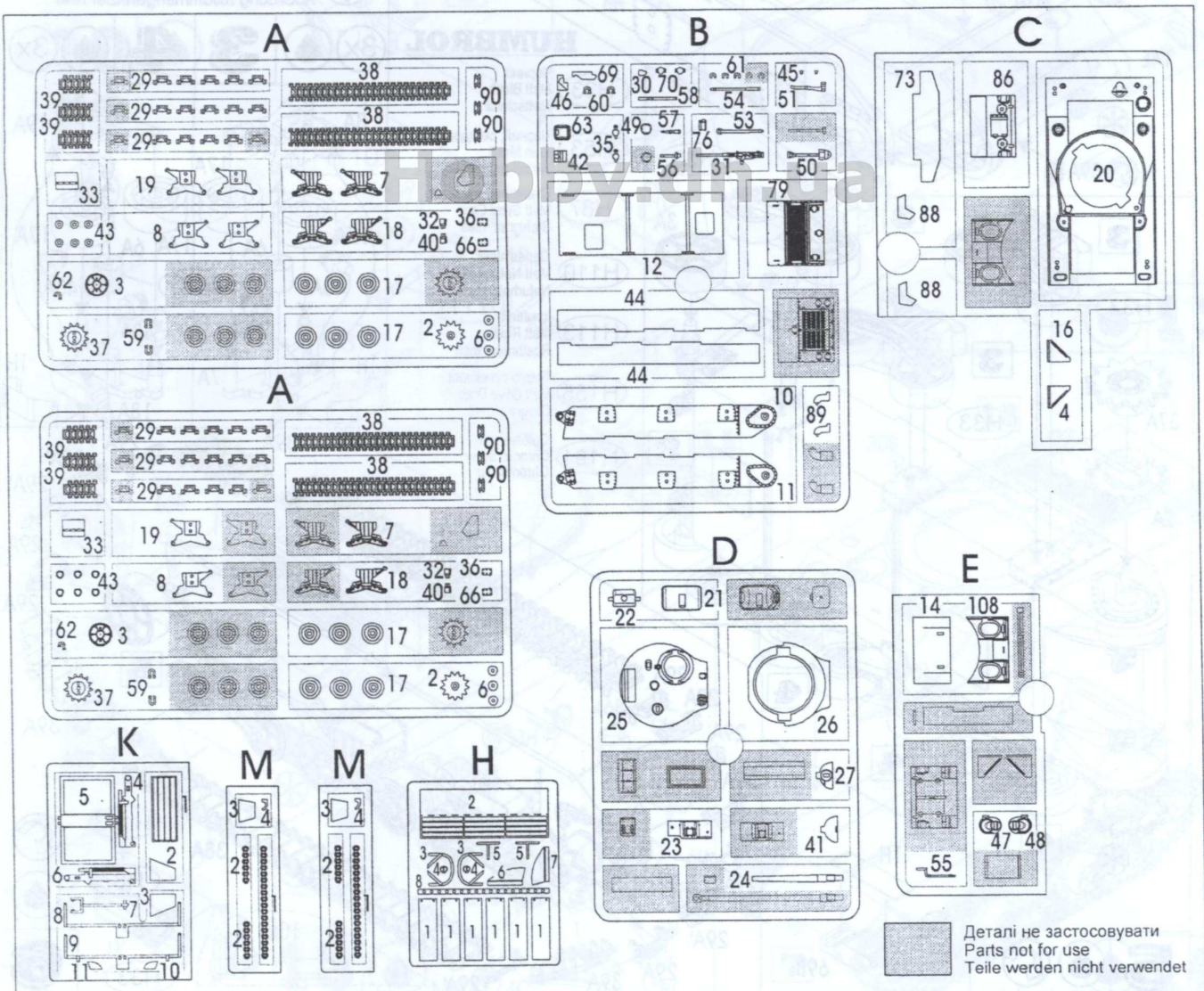
No.376

1:72

**UKR** Армія США розробила пускову установку Т-34 для 4,5 дюймової ракети, більш відому під назвою "Калліопа". У 743-м танковому батальйоні було 30 пускових установок "Калліопа" змонтованих на танках М4 і М4А1 для запланованої атаки 30-ї піхотної дивізії у грудні 1944 року. Однак, німецький наступ в Арденнах випередив цю операцію і пускові установки були на деякий час залишені без застосування. Т-34 знайшла більш широке застосування на початку 1945 року, і використовувався в невеликих кількостях в різний час 2-ю, 4-ю, 6-ю, 12-ю і 14-ю бронетанковими дивізіями і 712, 753 і 781-м танковими батальйонами.

**ENG** The US Army had already developed a launcher for the 4.5 inch rocket as the T-34, better known by its nickname as the Calliope. The 743<sup>rd</sup> Tank Battalion had 30 Calliope launchers installed for a planned attack by the 30<sup>th</sup> Infantry Division in December 1944. However, the German attack in the Ardennes pre-empted this operation and the launchers were discarded without being used. The T34 was more extensively deployed in early 1945, and was used in small numbers at various times by the 2<sup>nd</sup>, 4<sup>th</sup>, 6<sup>th</sup>, 12<sup>th</sup> and 14<sup>th</sup> Armored Divisions and by the 712<sup>th</sup>, 753<sup>rd</sup> and 781st Tank Battalions.

**DEU** Die US Armee hat die Startrampe T-34 für 4,5-Zoll Raketen, nach dem Spitznamen Kalliope benannt entwickelt. Im 743. Panzerbataillon waren 30 Startrampen Kalliope auf den Panzern M4 und M4A1 für den eingeplanten Angriff der 30. Infanteriedivision in Dezember 1944 montiert. Jedoch hat den Deutschen Vormarsch in den Ardennen diese Operation gestoppt und die Startrampen auf einige Zeit ohne Anwendung geblieben. Jedoch war T-34 am Anfang 1945 breit verwendet, und wurde in den kleinen Zahlen zu verschiedener Zeit von den 2., 4., 6., 12. sowohl 14. Panzerdivisionen als auch 712, 753 und 781. Panzerbataillonen verwendet.



**ПРОЧИТАТИ ПЕРЕД ПОЧАТКОМ СКЛАДАННЯ !**

Деталі із рамок вирізати за допомогою гострого ножа або кусачок. Номе ри деталей позначені цифрами: 1, 2, 3... Рамка, в якій знаходиться деталь, позначена літерою: А, В, С... Порядок монтажу деталей позначений цифрами: 1, 2, 3... Клеїти деталі за допомогою клею Plastic CEMENT. Вирізати з аркуша потрібні декалі, помістити їх у посуд з чистою водою приблизно на 0,5 хвилини, накласти декалі на модель, а потім зсунути їх з аркуша. Для кращого прилипання, притиснути їх марлевим тампоном.

**READ BEFORE YOU START!**

Remove parts from frame with asharp knife or a pair of scissors and trim away excess plastic. Do not pull off parts. Numbers of parts are marked figures: 1, 2, 3... Frames, in wich the part is situated, are marked by letters: A, B, C... The parts assembling sequence is marked figures: 1, 2, 3... Use plastic cement only. Cut out from the sheet the necessary decals; plunge them into a vessel with pure water for about 0,5 minute; apply the decals on the kit, letting them slide from the paper. For a better adhesion, press them by means of clean rag.

**VOR DEM ZUSAMMENSETZEN GUT DURCHLESEN!**

Spritzling entfernen. Nummern der Einzelteile sind als Ziffer angegeben: 1, 2, 3... Der Rahmen, in welchem sich der Einzelteil befindet, wird als Buchstabe angegeben: A, B, C... Die Reihenfolge der Montage wird als Ziffer angegeben: 1, 2, 3... Bittle nur Plastikklebstoff verwenden. Die benötigten Abziehbilder vom Batt abschneiden, in ein Glass reines Wasser für etwa 0,5 Minute eintauchen, auf das Modell legen und dann vom Papierbogen abnehmen. Um eine bessere Haftung zu erzielen, die Abziehbilder mit einem reinen Tuch andrücken.

**2**

- Не клеїти / Don't glue / Nicht kleben
- Свердлити / Open hole / Öffnen
- Нанести декаль / Apply decals / Abziehbilder anbringen
- Кількість операцій / Number of working steps / Anzahl der Arbeitsgänge
- Повторити з протилежного боку / Repeat same procedure on opposite side / Gleichen Vorgang auf gegenüberliegenden Seite wiederholen
- Зображення зібраних деталей / Illustration of assembled parts / Abbildung zusammengesetzter Teile

**3**

- На вибір / Optional / Wahlweise
- Зігнути / Bend / Biegen
- Клеїти / Glue / Kleben

**3x**

**3**

**4**

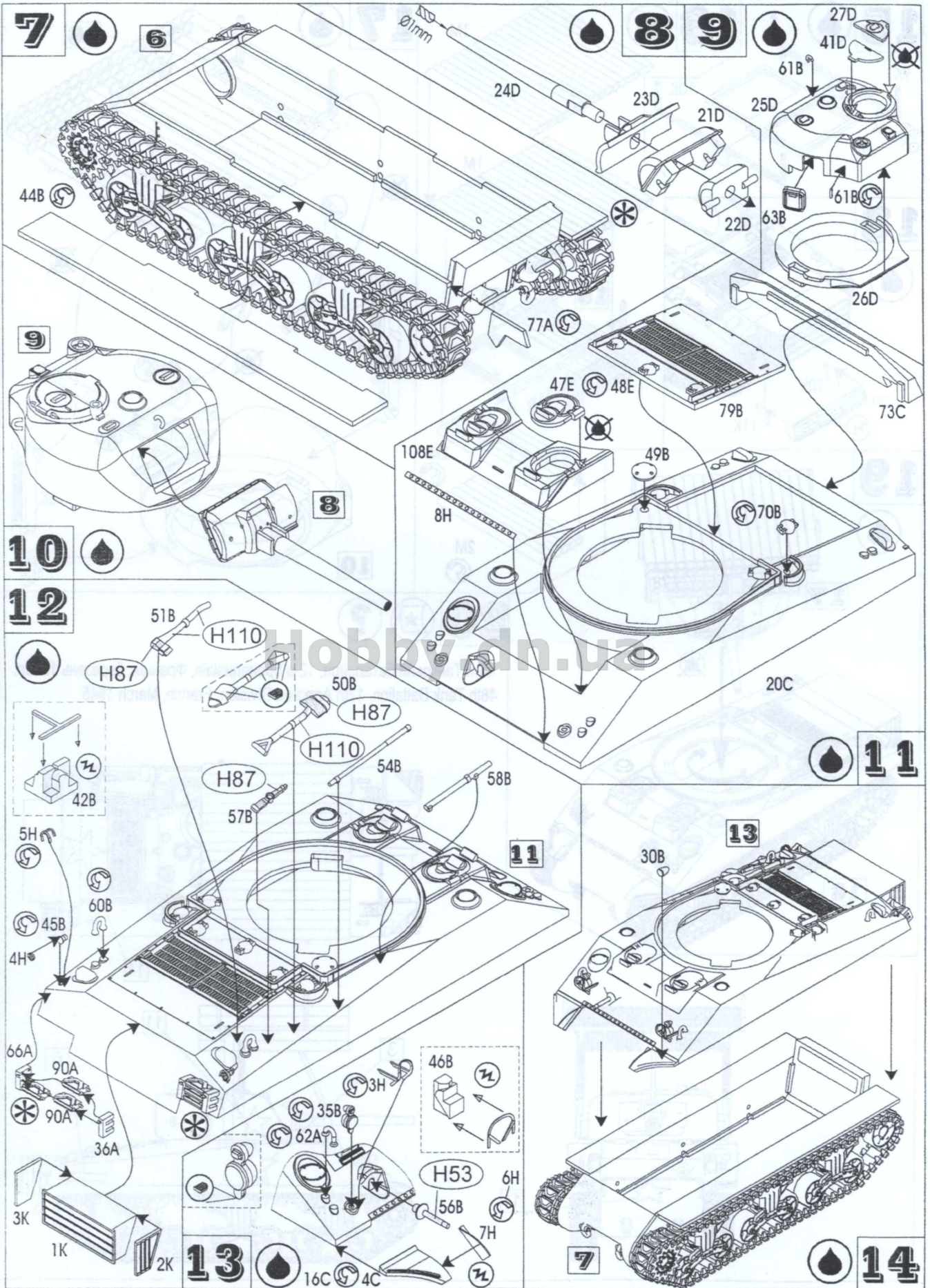
**3x**

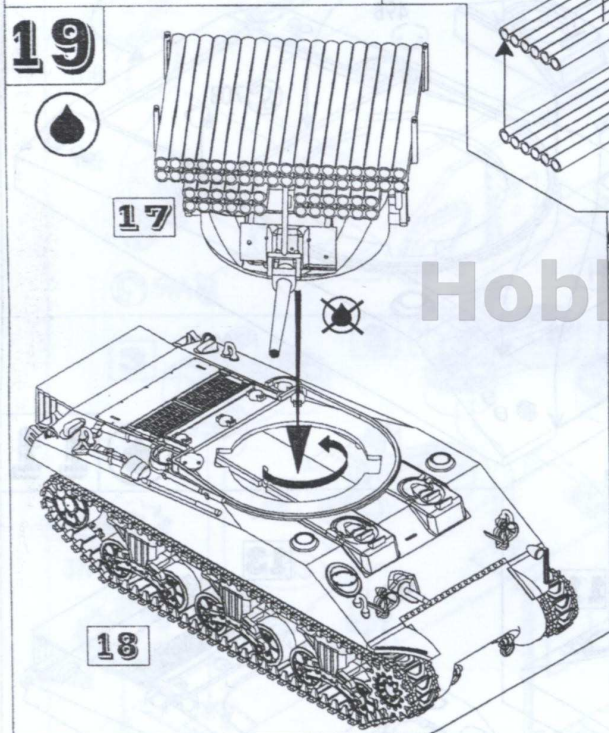
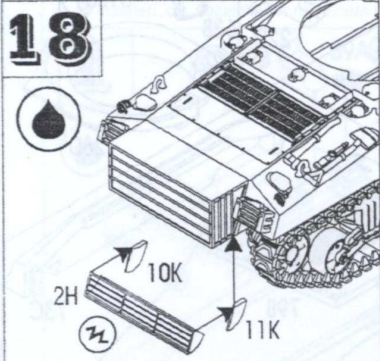
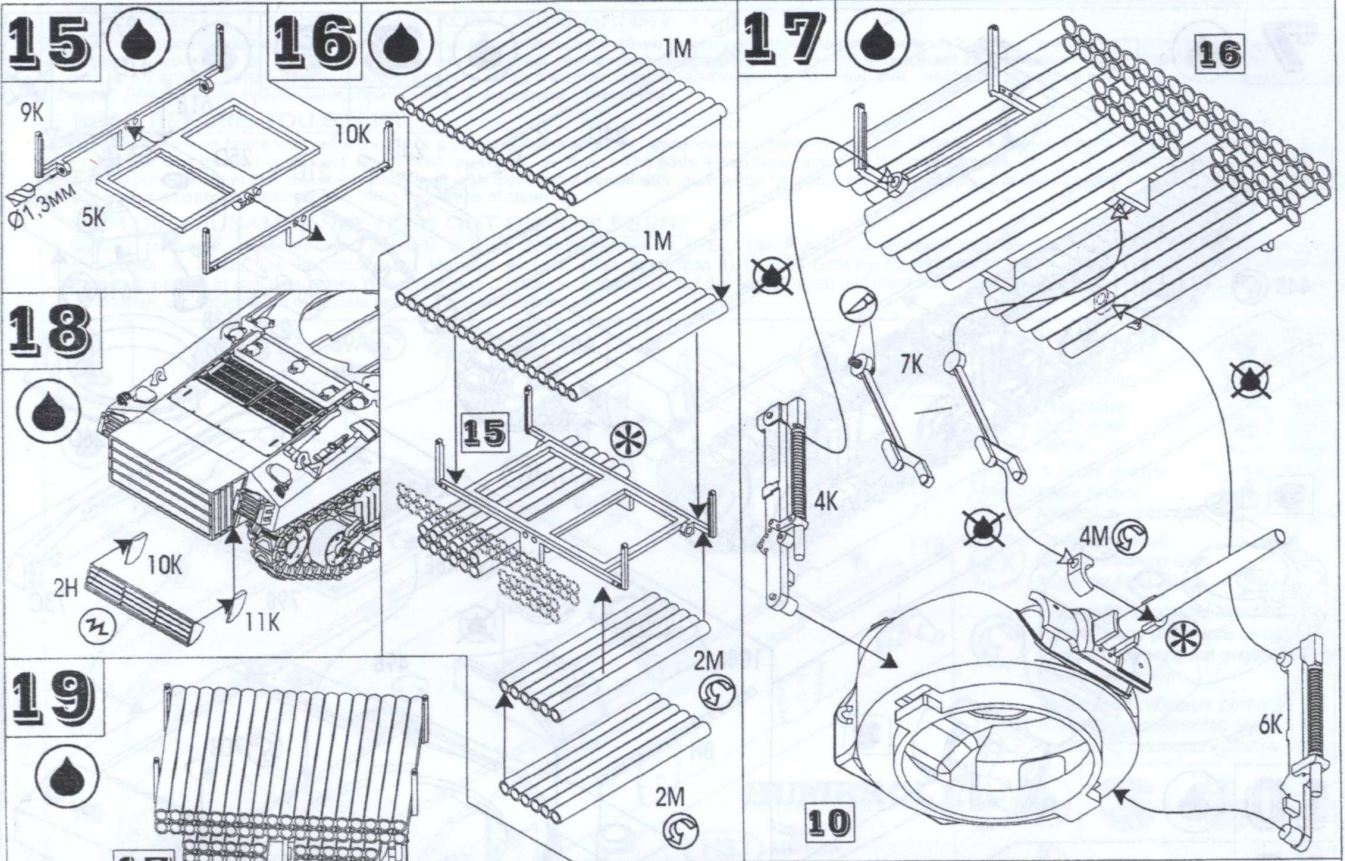
**5**

**6**

**HUMBROL**

- H33** Чорний / Matt Black / Mattschwarz
- H53** Чорний, окисдований / Gun Metal / Metall-Brüniert
- H87** Сталевий, матовий / Matt Steel Grey / Stahlgrau, matt
- H110** Дерев'яний / Matt Natural Wood / Naturholz, matt
- H113** Іржавий / Matt Rust / Rostbraun, matt
- H155** Темно-оливовий / Matt Olive Drab / Olivgrau, matt
- H191** Сріблястий / Chrome Silver / Chromsilber





**20**

48-й Танковий батальйон, 12-а бронедивізія, Франція, березень 1945р.  
48th Tank Battalion, 12th Armored Division, France, March 1945

