

Танк Sherman V з баштою FL-10 Sherman V tank with turret FL-10

UM

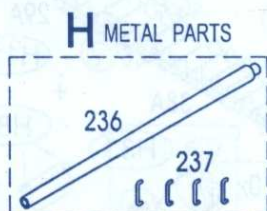
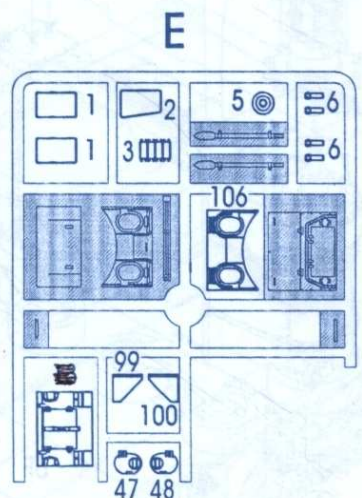
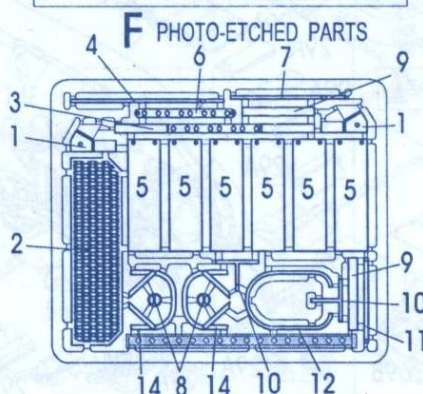
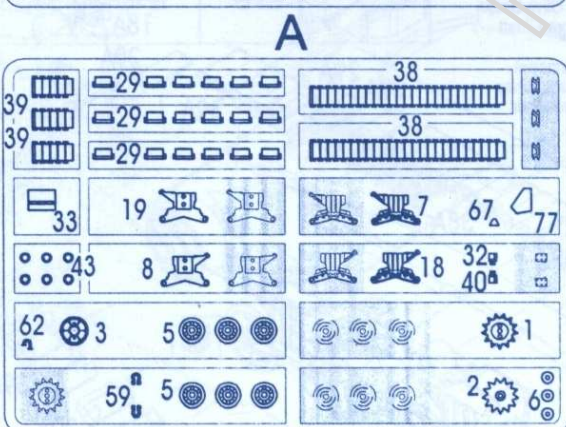
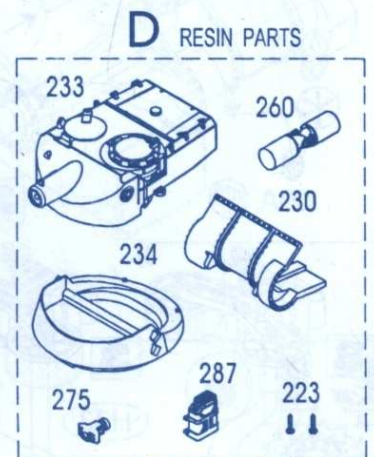
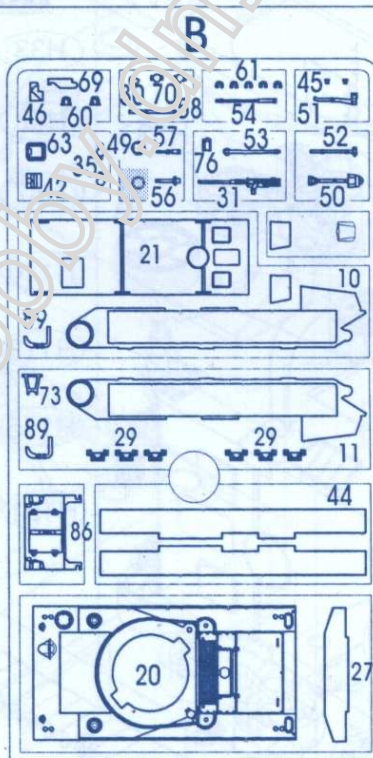
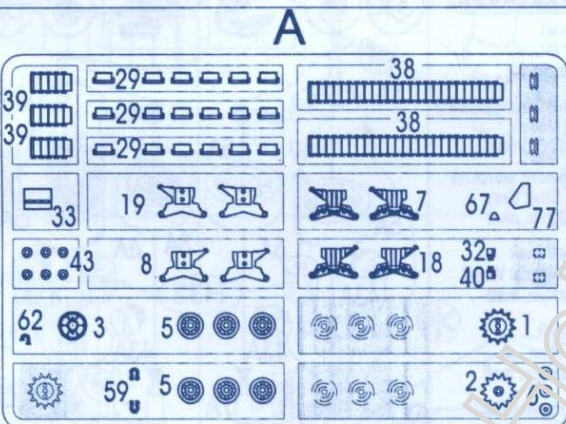
No.452

1:72

UKR На замовлення Єгипту на початку 1950-х років у Франції була виконана глибока модернізація танка Sherman. За базу взяли танк M4A4, башту якого демонтували, а на її місце встановили, башту FL10, що коливається, з французького танка AMX-13 з 75-мм танкової гарматою. Бензиновий двигун був замінений на дизельний. Екіпаж скоротився до 4 осіб. Всього було виготовлено 24 танка. Ці танки взяли участь в бойових діях під час шестиденної війни 1956 року. 12 з них було підбито і захоплено ізраїльською армією.

ENG By order of Egypt in the early fifties in France had made deep modernization of the Sherman tank. M4A4 tank was taken as a basis. The turret had been dismantled and on its place was mounted oscillating FL10 turret from the French AMH-13 tank with the 75-mm tank gun. The petrol engine was replaced with diesel. The crew was reduced to 4 people. In total 24 tanks have been manufactured. These tanks took part in battle actions during six-day war of 1956. 12 of them were lined and captured by the Israeli army.

DEU Im Auftrag von Ägypten in den frühen 1950er Jahren in Frankreich wurde eine gründliche Modernisierung des Panzers Sherman durchgeführt. Für die Basis nahm der Panzer M4A4, der Turm wurde demontiert und an seinem Platz einen Schwingturm FL10 aus dem französischen Panzer AMX-13 mit einer 75-mm-Kanone installiert. Der Benzinmotor wurde durch einen Dieselmotor ersetzt. Die Mannschaft wurde auf 4 Personen reduziert. Insgesamt wurden 24 Tanks hergestellt. Diese Panzer nahmen an den Kämpfen während des Sechs-Tage-Krieges von 1956 teil. 12 von ihnen wurden von der israelischen Armee zerstört und als Beute genommen.



Деталі не застосовувати
Parts not for use
Teile werden nicht verwendet

UM 452 I

ПРОЧИТАТИ ПЕРЕД ПОЧАТКОМ СКЛАДАННЯ!

Деталі із рамок вирізати за допомогою гострого ножа або кусачок. Номери деталей позначені цифрами: 1, 2, 3... Рамка, в якій знаходиться деталь, позначена літерою: А, В, С... Порядок монтажу деталей позначений цифрами: ①, ②, ③... Клеїти деталі за допомогою клею Plastic CEMENT.
Вирізати з аркуша потрібні декалі; помістити їх у посуд з чистою водою приблизно на 0,5 хвилини, накласти декалі на модель, а потім зсунути їх з аркуша. Для кращого прилипання, притиснути їх марлевим тампоном.

READ BEFORE YOU START!

Remove parts from frame with asharp knife or a pair of scissors and trim away excess plastic. Do not pull off parts. Numbers of parts are marked figures: 1, 2, 3... Frames, in wich the part is situated, are marked by letters: A, B, C... The parts assembling sequence is marked figures: ①, ②, ③... Use plastic cement only. Cut out from the sheet the necessary decals; plunge them into a vessel with pure water for about 0,5 minute; apply the decals on the model, letting them slide from the paper. For a better adhesion, press them by means of clean rag.

VOR DEM ZUSAMMENSETZEN GUT DURCHLESEN!

Spritzling entfernen. Nummern der Einzelteile sind als Ziffer angegeben: 1, 2, 3... Der Rahmen, in welchem sich der Einzelteil befindet, wird als Buchstabe angegeben: A, B, C... Die Reihenfolge der Montage wird als Ziffer angegeben: ①, ②, ③... Bittle nur Plastikklebstoff verwenden. Die benötigten Abziehbilder vom Blatt abschneiden, in ein Glass reines Wasser für etwa 0,5 Minute eintauchen, auf das Modell legen und dann vom Papierbogen abnehmen. Um eine bessere Haftung zu erzielen, die Abziehbilder mit einem reinen Tuch andrücken.

1

2

- ❌ Не клеїти / Don't glue / Nicht kleben
- ✂️ Відрізати ножом / Detach with knife / Mit einem Messer abtrennen
- ★ Нанести декаль / Apply decals / Abziehbilder anbringen
- 2x Кількість операцій / Number of working steps / Anzahl der Arbeitsgänge
- ↺ Повторити з протилежного боку / Repeat same procedure on opposite side / Gleichen Vorgang auf gegenüberliegenden Seite wiederholen
- 🌀 Зображення зібраних деталей / Illustration of assembled parts / Abbildung zusammengesetzter Teile

- ? На вибір / Optional / Wahlweise
- ⤴️ Свердлимо / Open hole / Öffnen
- ⤵️ Зігнути / Bend / Biegen
- 💧 Клеїти / Glue / Kleben

HUMSPOL

	Чорний мат / Matt Black / Mattschwarz
	Чорний, окисдований / Gun Metal Metall-Brüniert
	Сталевий, матовий / Matt Steel Grey / Stahlgrau, matt
	Дерев'яний мат / Matt Natural Wood / Naturholz, matt
	Іржавий мат / Matt Rust / Rostbraun, matt
	Темно-оливковий мат / Matt Olive Drab / Olivgrau, matt
	Сріблястий / Chrome Silver / Chromsilber

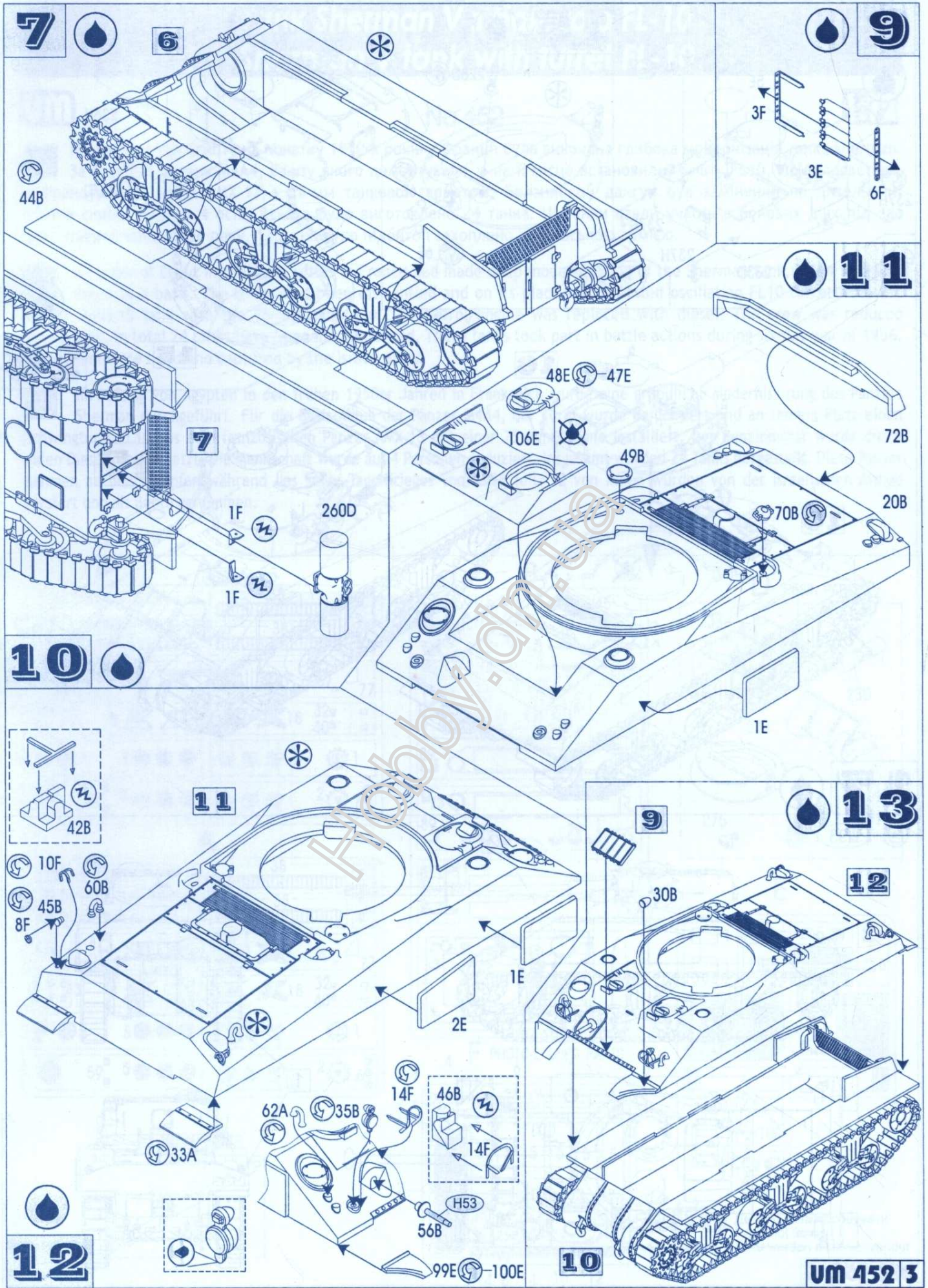
3x

3

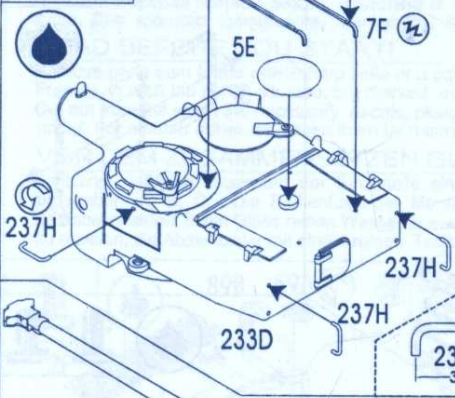
4

5

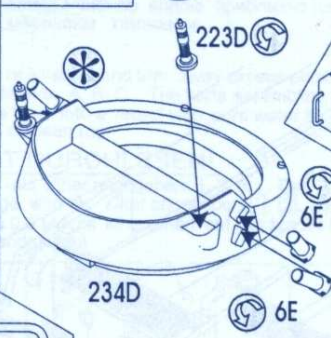
6



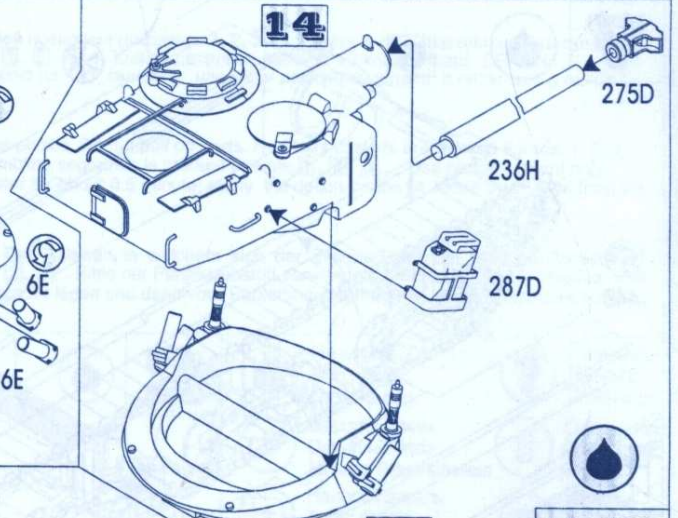
14



15

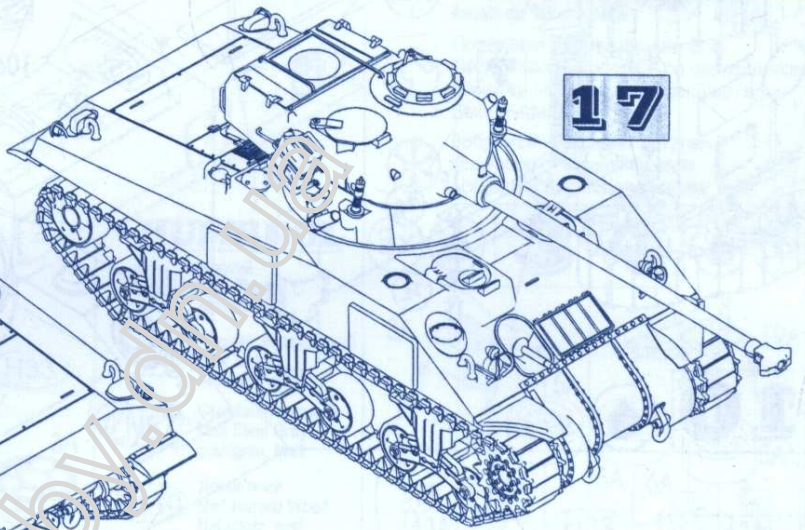
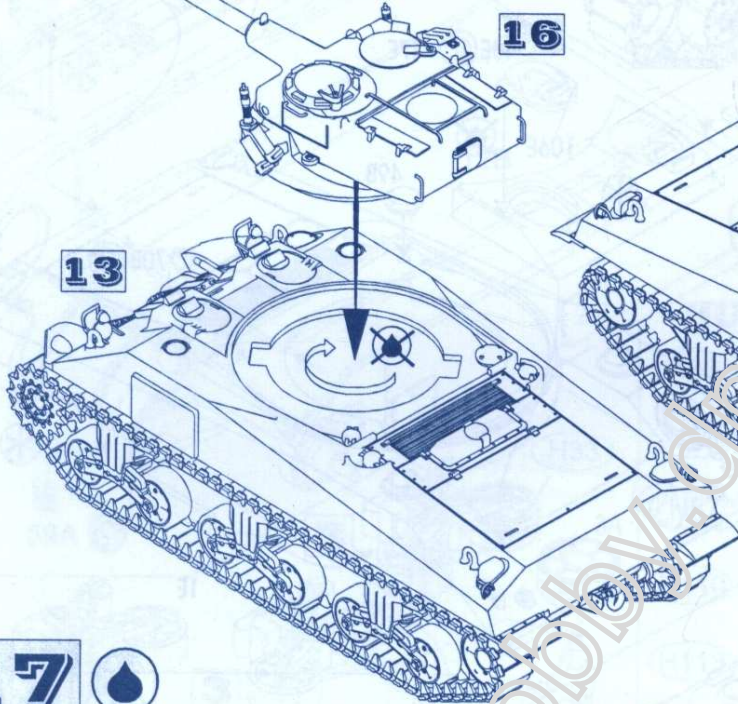


14



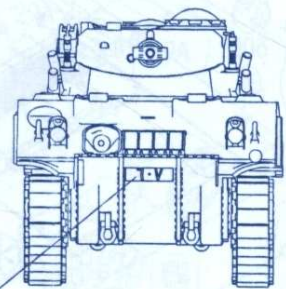
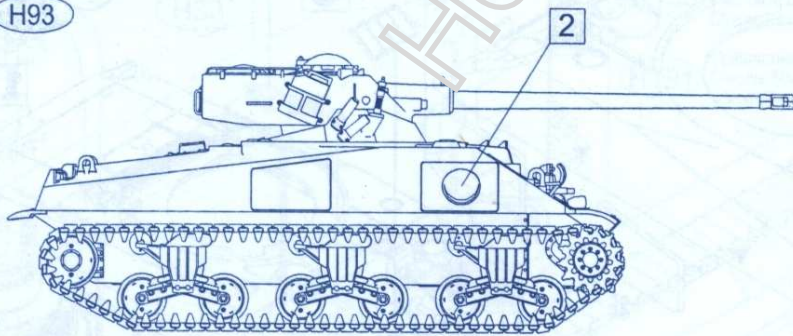
15

16

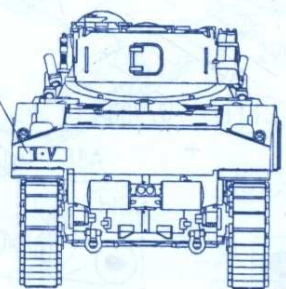


17

H93



1



UM 452 4