

# Розвідувальний танк на шасі Bergepanzerwagen 38 Reconnaissance tank on Bergepanzerwagen 38 chassis

um

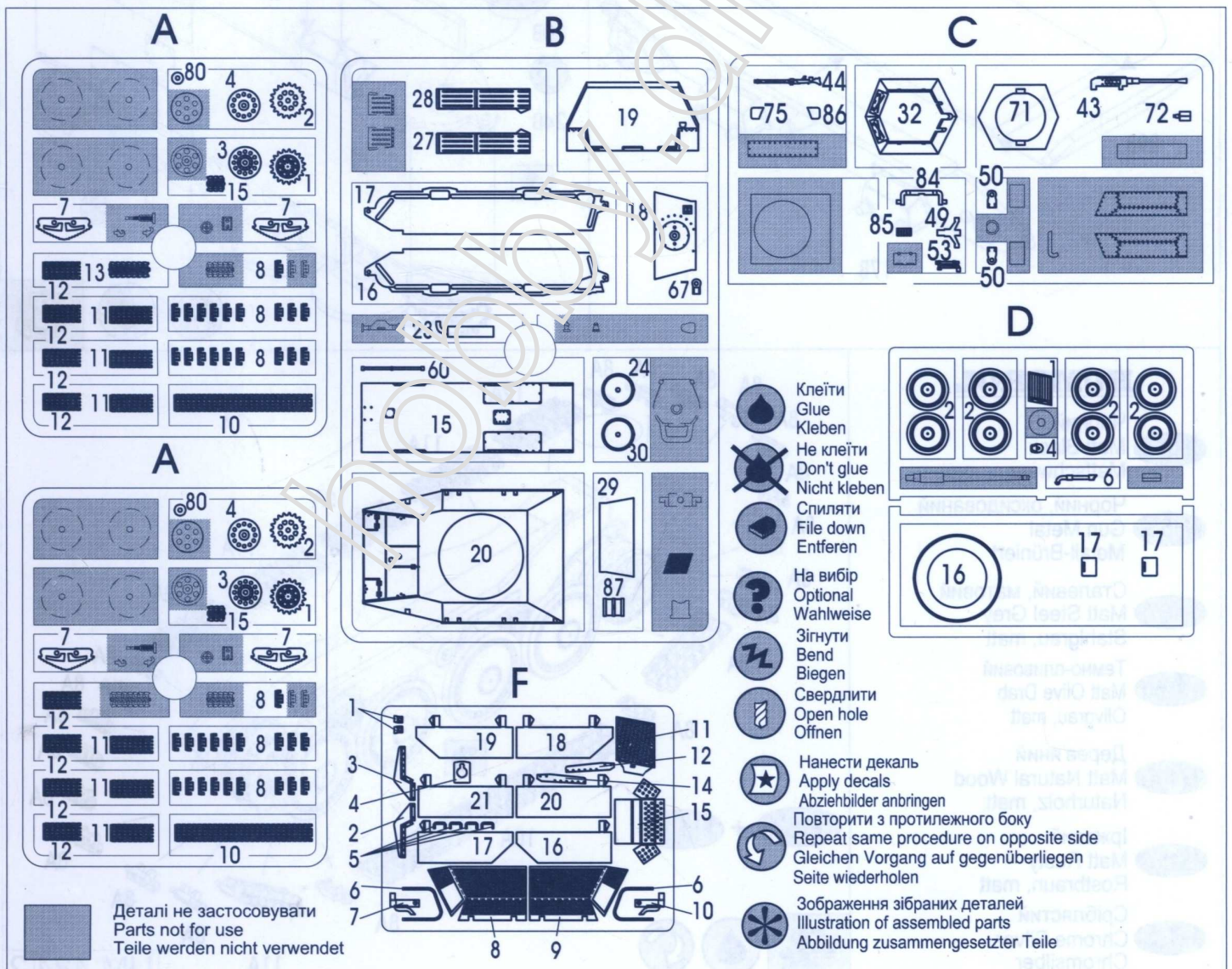
No.484

1:72

**UKR** Проект розвідувального танка на базі евакуаційного танка Bergepanzer 38. У відкритій зверху багатогранній башті змонтували модульну установку, що складається з 20-мм автоматичної гармати KwK 38 і спареного з нею 7,62-мм кулемета MG 42. Спарена установка дозволяла вести вогонь по повітряних цілях (кут піднесення - від -4 до +70 градусів). Боєкомплект складався з 300 артпострілів і 1500 патронів. Для захисту від ручних гранат зверху башта прикривалася відкидним екраном зі сталеві сітки. Башта з озброєнням комплектно поставлялася фірмою Appelt.

**ENG** The project of the reconnaissance tank on the basis of the evacuation Bergepanzer 38 tank. In the open top multifaceted turret mounted the modular installation consisting of the 20-mm automatic KwK 38 gun and coupled with it 7,62-mm MG 42 machine gun. The coupled installation allowed to fire air targets (the elevation angle from -4 to +70 degrees). The ammunition consisted of 300 artillery shots and 1500 cartridges. To protect against hand-grenades the turret was covered with a folding double-leaf screen from a steel grid from above. The turret with arms was completely supplied by the Appelt company.

**DEU** Das Projekt Spähpanzer basierend auf der Evakuierungstank Bergepanzer 38. Die offene Oberseite eines vielschichtigen Turm montierte modulare Einheit, bestehend aus 20-mm-Maschinenkanone KwK 38 und koaxialen 7,62-mm-Maschinengewehr MG 42 Tandem-Einstellung bei Luftzielen abfeuern kann (Elevationswinkel - von -4 bis +70 Grad). Die Munition bestand aus 300 Artilleriefeuern und 1500 Patronen. Zum Schutz vor Handgranaten von oben wurde der Turm mit einem klappbaren Doppelblattsieb aus Stahlgewebe abgedeckt. Der Turm mit Waffen wurde von Firma Appelt geliefert.



**ПРОЧИТАТИ ПЕРЕД ПОЧАТКОМ СКЛАДАННЯ !**

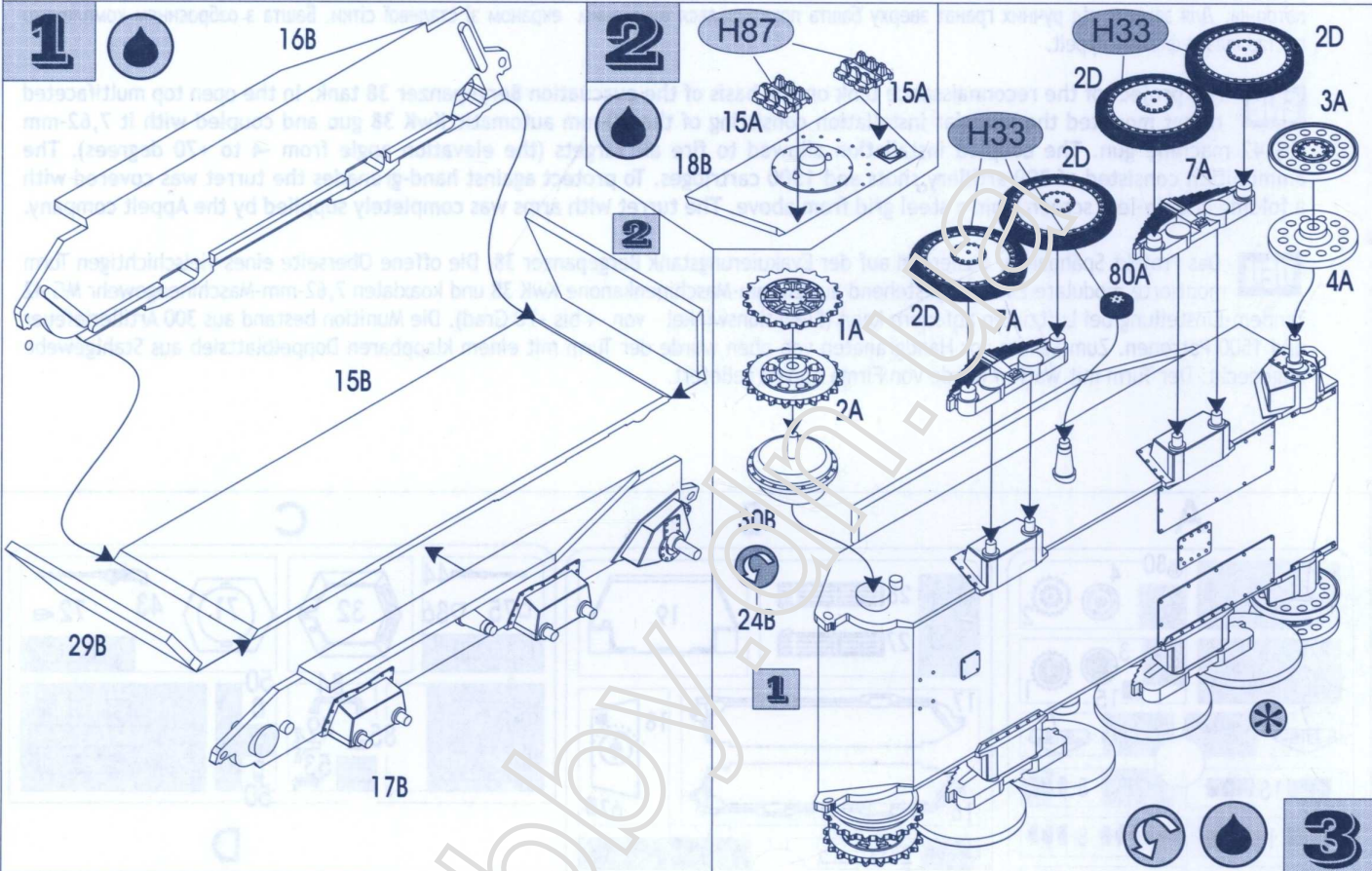
Деталі із рамок вирізати за допомогою гострого ножа або кусачок. Номе ри деталей позначені цифрами: 1, 2, 3... Рамка, в якій знаходиться деталь, позначена літерою: А, В, С... Порядок монтажу деталей позначений цифрами: 1, 2, 3... Клеїти деталі за допомогою клею Plastic CEMENT. Вирізати з аркуша потрібні декалі; помістити їх у посуд з чистою водою приблизно на 0,5 хвилини, накласти декалі на модель, а потім зсунути їх з аркуша. Для кращого прилипання, притиснути їх марлевим тампоном.

**READ BEFORE YOU START!**

Remove parts from frame with a sharp knife or a pair of scissors and trim away excess plastic. Do not pull off parts. Numbers of parts are marked figures: 1, 2, 3... Frames, in which the part is situated, are marked by letters: A, B, C... The parts assembling sequence is marked figures: 1, 2, 3... Use plastic cement only. Cut out from the sheet the necessary decals; plunge them into a vessel with pure water for about 0,5 minute; apply the decals on the kit, letting them slide from the paper. For a better adhesion, press them by means of clean rag.

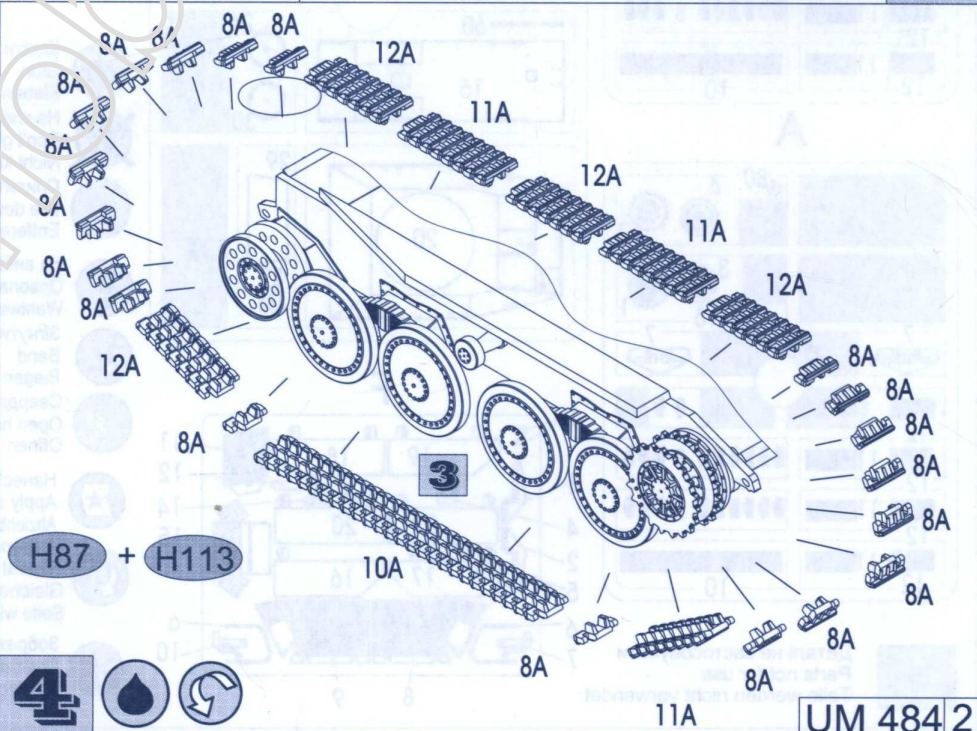
**VOR DEM ZUSAMMENSETZEN GUT DURCHLESEN!**

Spritzling entfernen. Nummern der Einzelteile sind als Ziffer angegeben: 1, 2, 3... Der Rahmen, in welchem sich der Einzelteil befindet, wird als Buchstabe angegeben: A, B, C... Die Reihenfolge der Montage wird als Ziffer angegeben: 1, 2, 3... Bitte nur Plastikklebstoff verwenden. Die benötigten Abziehbilder vom Blatt abschneiden, in ein Glas reines Wasser für etwa 0,5 Minute eintauchen, auf das Modell legen und dann vom Papierbogen abnehmen. Um eine bessere Haftung zu erzielen, die Abziehbilder mit einem reinen Tuch andrücken.



**HUMBROL**

- H33** Чорний  
Matt Black  
Mattschwarz
- H53** Чорний, окисдований  
Gun Metal  
Metall-Brüniert
- H87** Сталевий, матовий  
Matt Steel Grey  
Stahlgrau, matt
- H155** Темно-оливковий  
Matt Olive Drab  
Olivgrau, matt
- H110** Дерев'яний  
Matt Natural Wood  
Naturholz, matt
- H113** Іржавий  
Matt Rusty  
Rostbraun, matt
- H191** Сріблястий  
Chrome Silver  
Chromsilber







H110

87B

8

11

5F

5F

5F

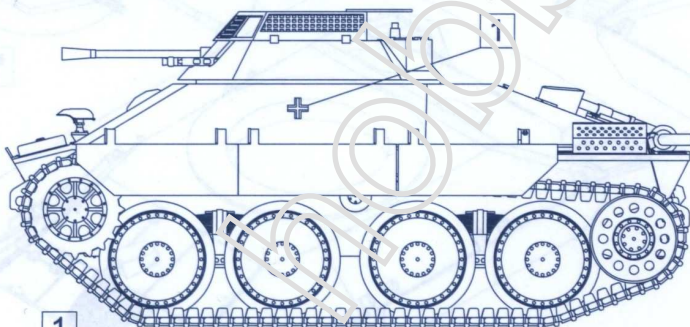
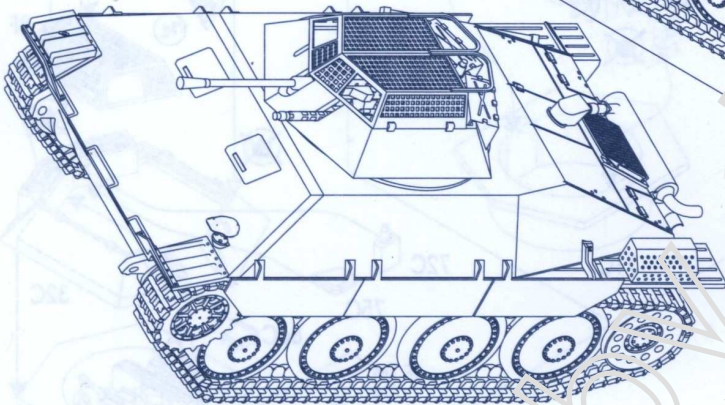
6D

5F

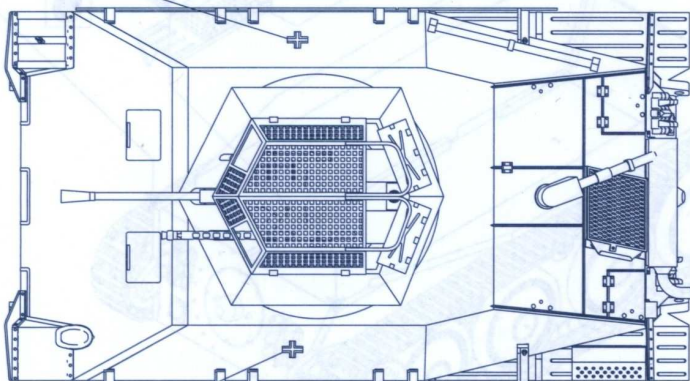
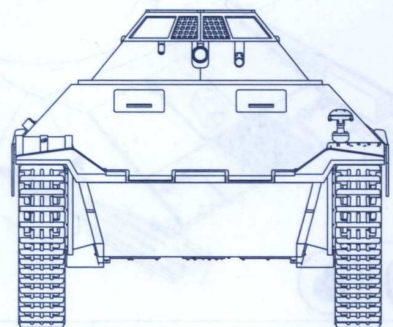
14F

10

12F



1



1

