





**ПРОЧИТАТИ ПЕРЕД ПОЧАТКОМ СКЛАДАННЯ !**

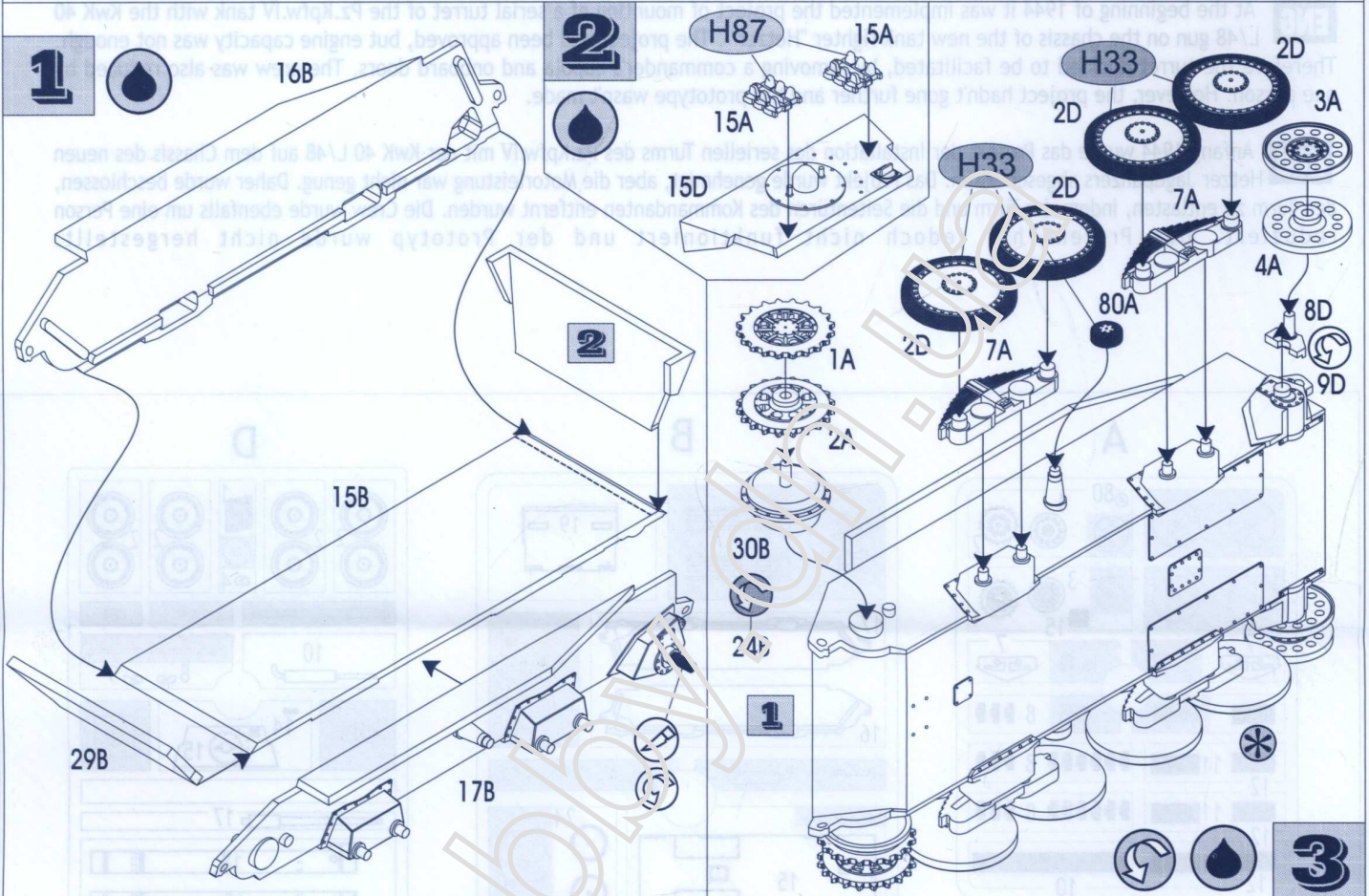
Деталі із рамок вирізати за допомогою гострого ножа або кусачок. Номе ри деталей позначені цифрами: 1, 2, 3... Рамка, в якій знаходиться деталь, позначена літерою: А, В, С... Порядок монтажу деталей позначений цифрами: 1, 2, 3... Клеїти деталі за допомогою клею Plastic CEMENT. Вирізати з аркуша потрібні декалі; помістити їх у посуд з чистою водою приблизно на 0,5 хвилини, накласти декалі на модель, а потім зсунути їх з аркуша. Для кращого прилипання, притиснути їх марлевим тампоном.

**READ BEFORE YOU START!**

Remove parts from frame with a sharp knife or a pair of scissors and trim away excess plastic. Do not pull off parts. Numbers of parts are marked figures: 1, 2, 3... Frames, in which the part is situated, are marked by letters: A, B, C... The parts assembling sequence is marked figures: 1, 2, 3... Use plastic cement only. Cut out from the sheet the necessary decals; plunge them into a vessel with pure water for about 0,5 minute; apply the decals on the kit, letting them slide from the paper. For a better adhesion, press them by means of clean rag.

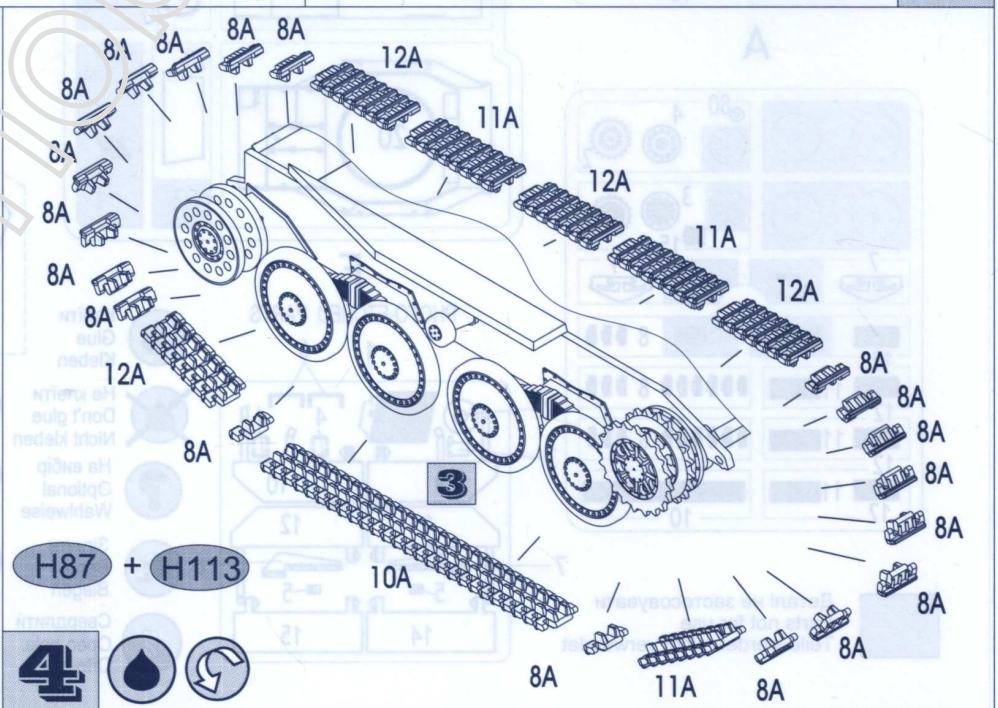
**VOR DEM ZUSAMMENSETZEN GUT DURCHLESEN!**

Spritzling entfernen. Nummern der Einzelteile sind als Ziffer angegeben: 1, 2, 3... Der Rahmen, in welchem sich der Einzelteil befindet, wird als Buchstabe angegeben: A, B, C... Die Reihenfolge der Montage wird als Ziffer angegeben: 1, 2, 3... Bittle nur Plastikklebstoff verwenden. Die benötigten Abziehbilder vom Batt abschneiden, in ein Glass reines Wasser für etwa 0,5 Minute eintauchen, auf das Modell legen und dann vom Papierbogen abnehmen. Um eine bessere Haftung zu erzielen, die Abziehbilder mit einem reinen Tuch andrücken.

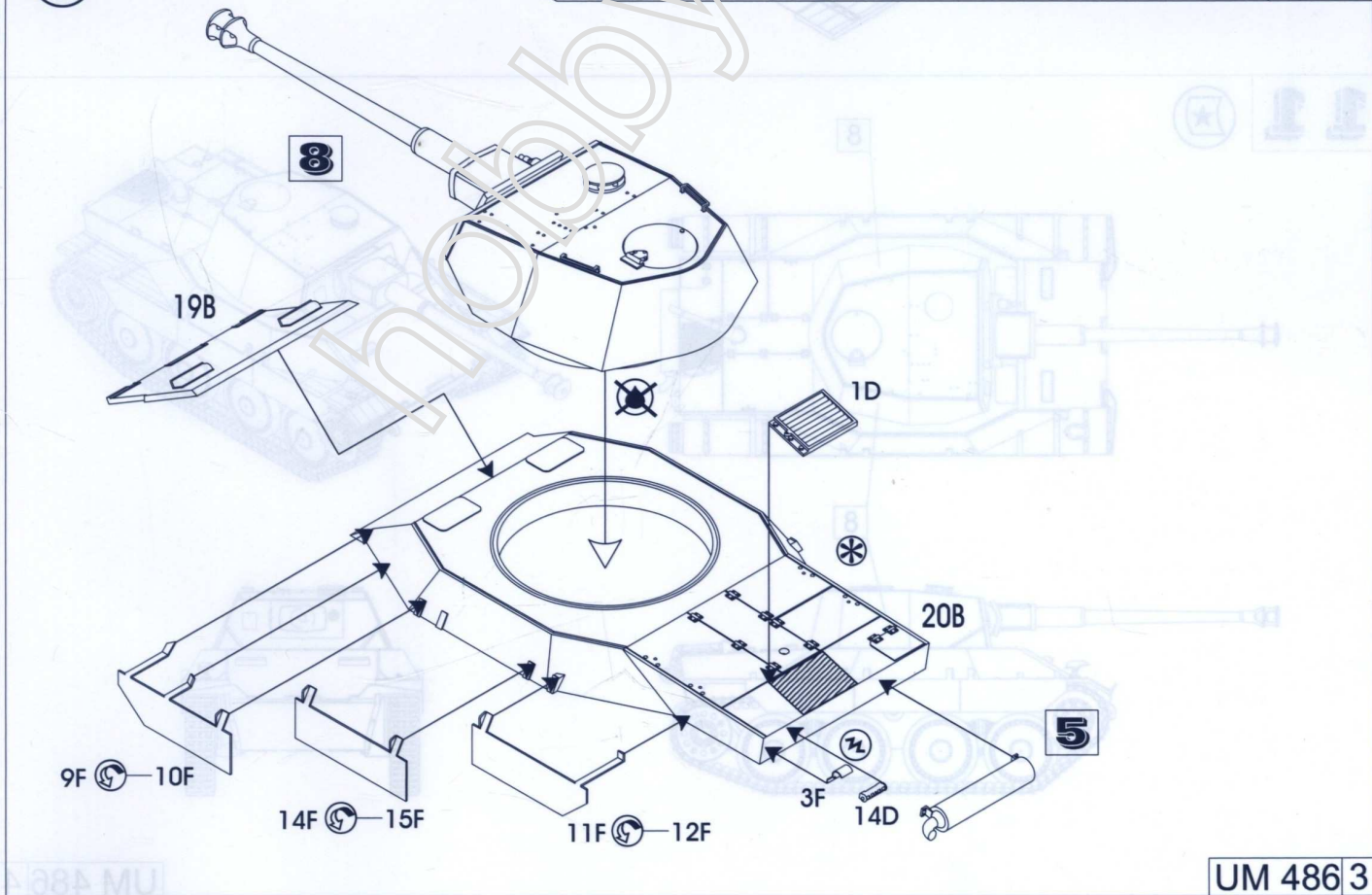
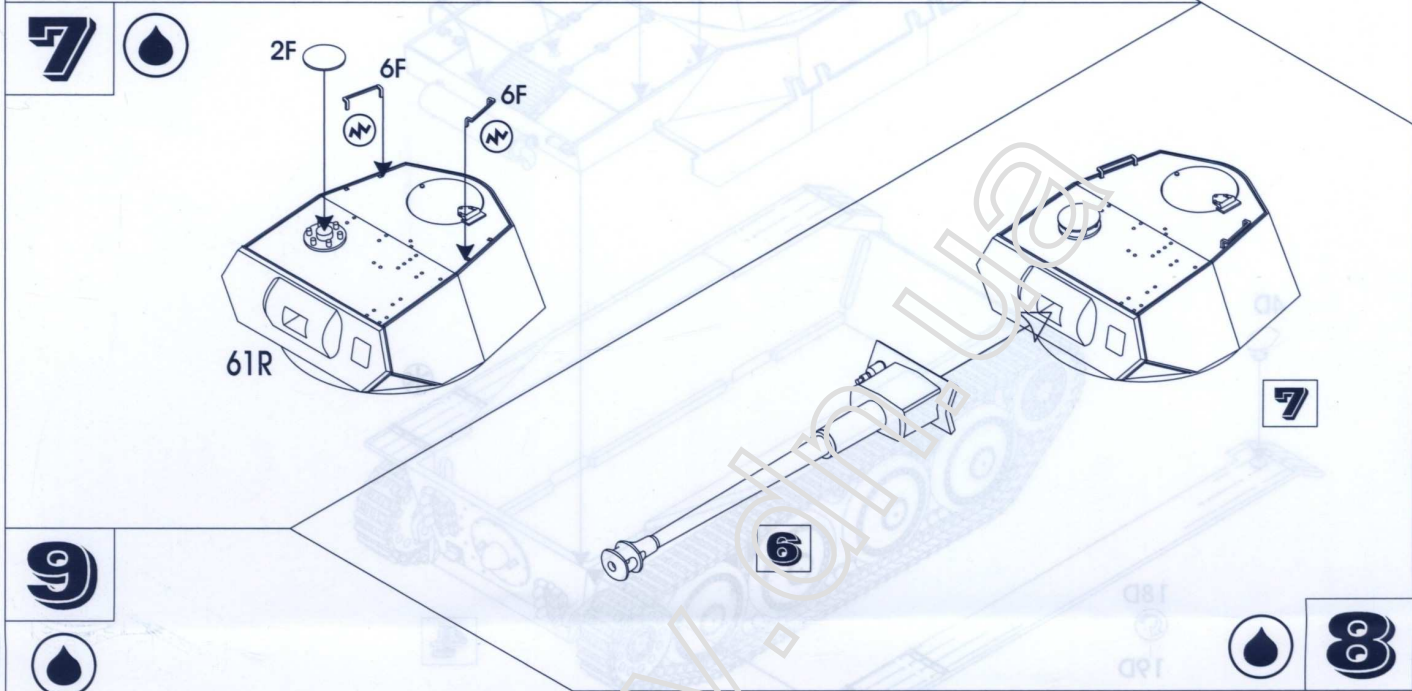
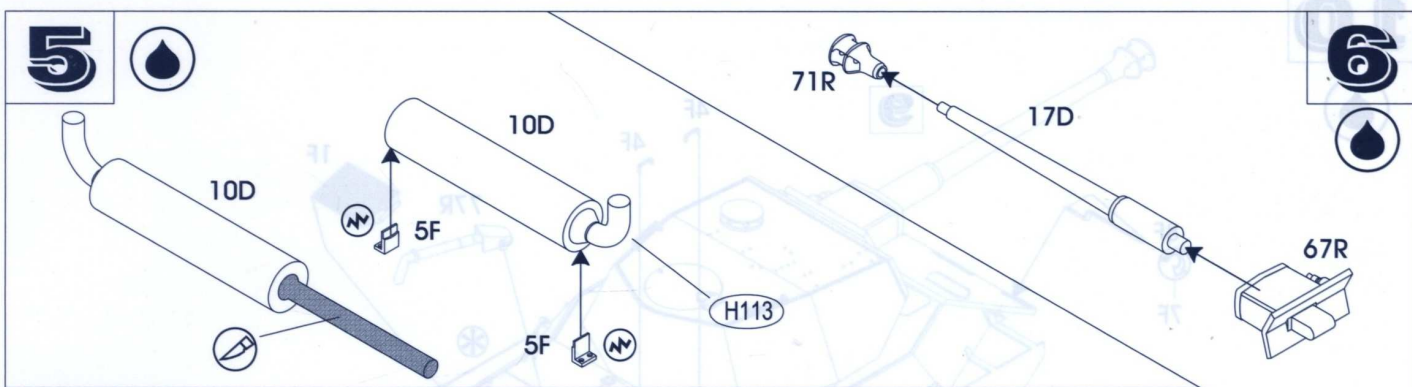


**HUMBROL**

- H33** Чорний  
Matt Black  
Mattschwarz
- H53** Чорний, окисдований  
Gun Metal  
Metall-Brüniert
- H87** Сталевий, матовий  
Matt Steel Grey  
Stahlgrau, matt
- H155** Темно-оливовий  
Matt Olive Drab  
Olivgrau, matt
- H110** Дерев'яний  
Matt Natural Wood  
Naturholz, matt
- H113** Іржавий  
Matt Rust  
Rostbraun, matt
- H191** Сріблястий  
Chrome Silver  
Chromsilber

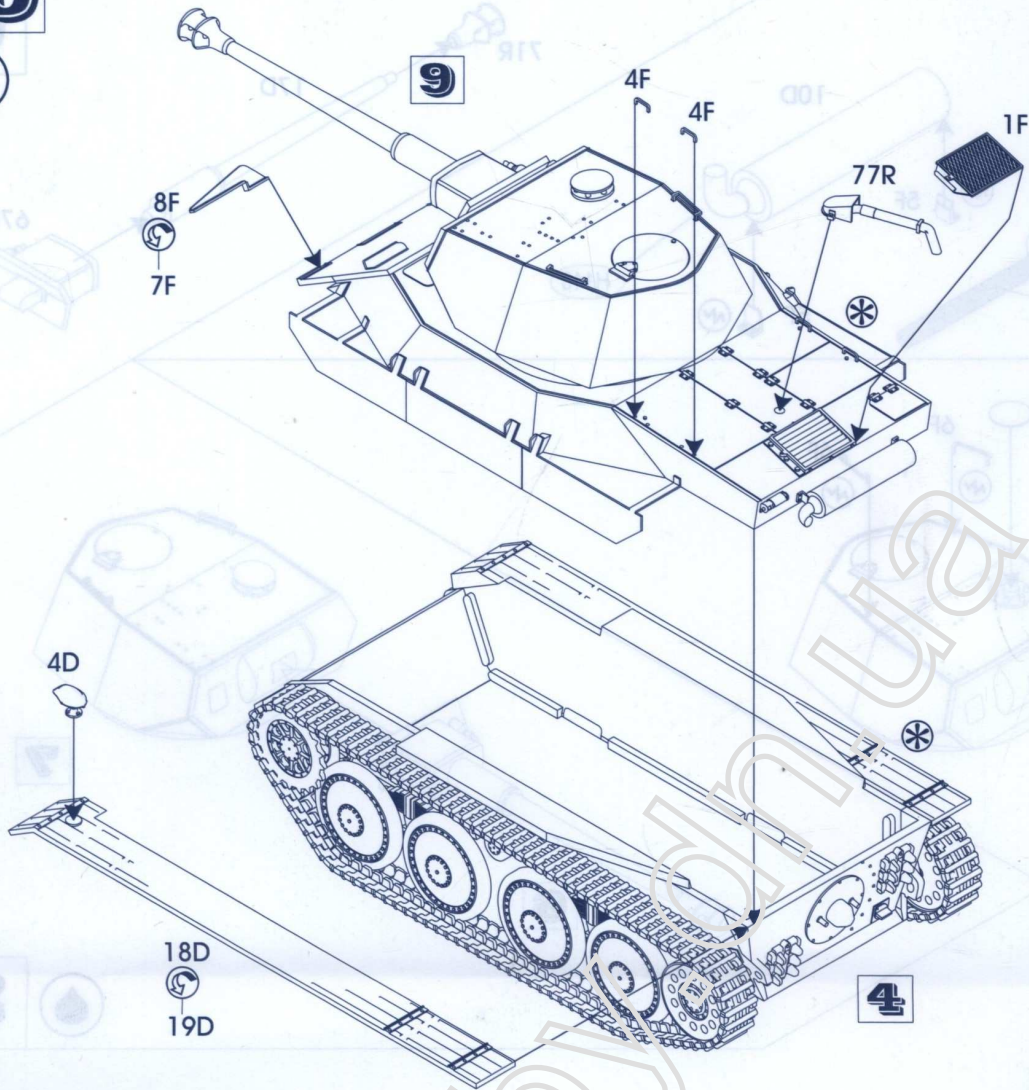








10



11

