

Колісно-гусеничний танк БТ-2(кулеметний)/ Wheel-track tank BT-2 (machine-gun)

Um

No.338

1:72

UKR Легкий швидкохідний кулеметний танк БТ-2 був створений на базі конструкції колісно-гусеничного американського танка «Крісті» М. на Харківському паровозобудівному заводі в 1932р. Танк БТ-2 мав броньовий противокульний захист. Максимальна товщина броньових листів корпусу і башти до 15мм. Танк був озброєний кулеметною установкою ДА-2 із двох спарених 7.62мм авіаційних кулеметів ДТ. Кути наведення по вертикалі складали від -25 до +22 градусів, кут горизонтального обстрілу без повороту башти складав 20 градусів. Боекомплект машини складав 2520 патронів (40 кулеметних дисків). На БТ-2 встановлювався авіаційний двигун "Лібerty". Ця машина послужила базою для наступних модифікацій танків серії БТ. Крім того, на експериментальних танках БТ-2 випробовувалося спеціальне устаткування: для підводного водіння; для подолання перешкод і ін. Кулеметні танки БТ-2 брали участь у боях з Фінляндією, у Польщі, у боях під Москвою. Усього кулеметних танків БТ-2 було виготовлено понад 500 шт.

ENG Light fast machine-gun tank BT-2 was created on the basis of a construction of wheel-track American tank "Kristie" M. at the Kharkov locomotive-building plant in 1932. Tank BT-2 had armoured anti-bullet protection. The maximal thickness of armoured sheets of the hull and turret was up to 15-mm. The tank was armed with machine-gun setting DA-2 made of two coupled 7.62-mm aviation machine guns DT, corners of prompting on a vertical were from -25 up to 22, the corner of horizontal bombardment without turning movement of a turret was 20. The ammunition of the tank consisted of 2520 cartridges (40 machine-gun disks). On BT-2 aviation engine "Liberty" was established. This tank has formed base for the subsequent updating tanks of series BT. Besides on skilled tanks BT-2 the special equipment was tested: for underwater driving; for overcoming obstacles etc. Machine-gun tanks BT-2 participated in war with Finland, in Poland, in battles near Moscow. In total there were manufactured 500 machine-gun tanks BT-2..

DEU Der leichte schnelle Maschinengewehrpanzer BT-2 war auf der Basis der Konstruktion amerikanischen Panzers "Christies" M. auf Charkow den Betrieb in 1932 geschaffen. Der Panzer BT-2 hatte gepanzert den Schutz. Die maximale Dicke der gepanzerten Blätter des Körpers und des Turmes bis zu 15-Mm. Der Panzer war mit der Maschinengewehranlage DA-2 von zwei gespaart 7.62-Mm des Flugmaschinengewehres ausgerüstet DT, die Winkel der Lenkung bildeten nach der Vertikale von-25 bis zu 22 zusammen, der Winkel der horizontalen Beschießung bildete ohne Wendung des Turmes 20 zusammen. Der Kampfsatz der Maschine bildete 2520 Patronen (40 Maschinengewehrdisks) zusammen. Auf BT-2 wurde Flugmotor "Liberty" aufgestellt. Diese Maschine hat zur Basis für die nachfolgenden Modifikationen der Panzer einer Serie BT gedient. Außerdem wurde auf den erfahrenen Panzern BT-2 die spezielle Ausrüstung erprobt: für die Unterwasserführung; für die Überwindung der Hindernisse u.a.m. die Maschinengewehrpanzer BT-2 nahmen an den Kämpfen mit Finnland, in Polen, in den Kämpfen unter Moskau teil. Insgesamt Maschinengewehrpanzer BT-2 war mehr 500 stück hergestellt.

ОСНОВНІ БТХ:

| | |
|------------------------------|---------|
| Бойова маса, т..... | 11 |
| Екіпаж, чол..... | 2 |
| Довжина, м..... | 5,55 |
| Ширина, м..... | 2,23 |
| Висота, м..... | 2,18 |
| Спарений кулемет, мм..... | 2x 7.62 |
| Швидкість макс., км/год..... | 51.6/72 |
| Запас ходу по шоссе, км..... | 160 |
| Потужність двигуна, кВт..... | 270 |

BASIC SPECIFICATIONS:

| | |
|-----------------------|---------|
| Combat weight, t..... | 11 |
| Crew, men..... | 2 |
| Length, m..... | 5,55 |
| Width, m..... | 2,23 |
| Height, m..... | 2,18 |
| Coaxial MG, mm..... | 2x7.62 |
| Max speed, km/h..... | 51.6/72 |
| Radius of action..... | 160 |
| Engine power, kW..... | 270 |

TECHNISCHE DATEN:

| | |
|----------------------------------|---------|
| Gewicht, t..... | 11 |
| Besatzung, Mann..... | 2 |
| Die Länge, m..... | 5,55 |
| Die Breite, m..... | 2,23 |
| Die Höhe, m..... | 2,18 |
| Koaxiales MG, mm..... | 2x7.62 |
| Höchstgeschwindigkeit, km/h..... | 51.6/72 |
| Fahrbereich..... | 160 |
| Triebwerk Leistung, kW..... | 270 |

МОНТАЖНА СХЕМА / ASSEMBLY

UKR **УВАГА - Прочитати обов'язково!**

Пильно вивчіть інструкцію для складання моделі перед початком роботи. Деталі з рамок вирізати за допомогою гострого ножа або кусачок. Номери деталей позначені цифрами та малими латинськими літерами: 1,2,3... У дужках вказано номери симетричних деталей. Рамка, в якій знаходиться деталь, позначена великою латинською літерою: А, В, С... Для деталей, які необхідно фарбувати перед складанням, вказано кольори фарби: (А), (В), (С)... Порядок з'єднання деталей позначений цифрами: 1, 2, 3... З'єднувати деталі за допомогою клею Plastic CEMENT.

Вказівка по наклеюванню декалей: вирізати з аркуша потрібні декалі (на схемі номери декалей вказано цифрами); покласти їх у посуд з чистою водою приблизно на 0.5 хвилини; накласти декалі на модель, а потім сунути їх з аркуша. Для кращого прилипання, притиснути їх чистою ганчіркою.

ENG **ATTENTION - Useful advice!**

Read the instructions carefully prior to assembly. Remove parts from frame with a sharp knife or a pair of scissors and trim away excess plastic. Do not pull off parts. Numbers of parts are marked figures and small letters: 1,2,3... Frames, in which the part is situated, are marked by capital letters: A, B, C... For parts, which should be painted before mounting, are given colours of paint: (A), (B), (C)... The parts assembling sequence is marked figures: 1, 2, 3... Use plastic cement ONLY.

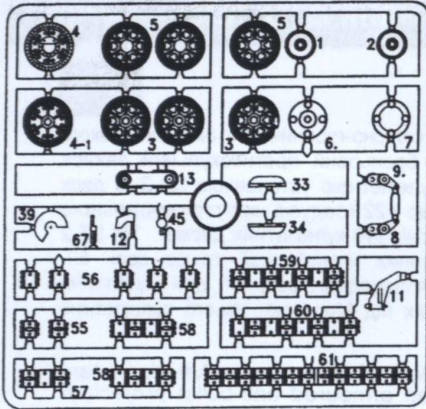
Directions for applying the decals: cut out from the sheet the necessary decals; plunge them into a vessel with pure water for about 0.5 minute; apply the decals on the kit, letting them slide fro the paper. For a better adhesion, press them by means oclean rag.

DEU **ACHTUNG - Ein nützlicher Rat!**

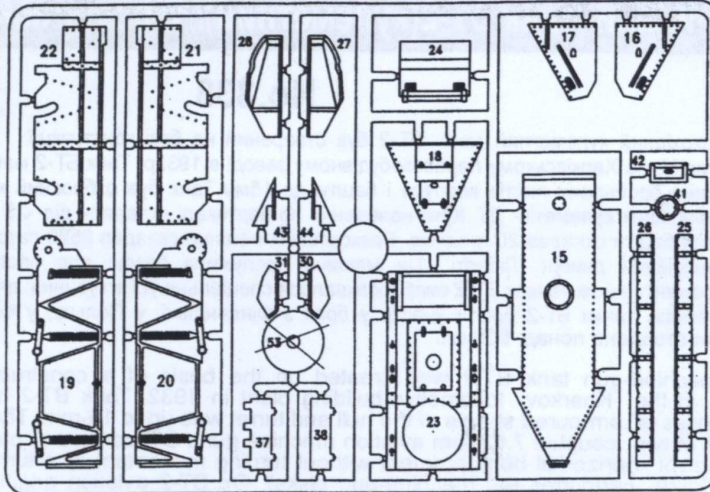
Vor der Montage die Zeichnung aufmerksam studieren. Die einzelnen Montageteile mit einem Messer oder einer Schere vom Spritzling sorgfälling entfernen. Numern der Einzelteile sind als Ziffer und kleiner Lateinbuchstaben angegeben: 1,2,3... In den Klammern werden die Nummern von symmetrischen Einzelteilen angegeben. Der Rahmen, in welchem sich der Einzelteil befindet, wird als grosser Lateinbuchstabe angegeben: A, B, C... Für die Einzelteile, die vor der Montage zufarben sind, wird die Farbe des Farbstoffs angegeben: (A), (B), (C)... Die Reihenfolge der Montage wird als Ziffer angegeben: 1, 2, 3... Bitte nur Plastikklebstoff verwenden.

Anweisungen für Abziehbilder-Anbringung: Die benötigten Abziehbilder vom Blatt abschneiden, in ein Glass reines Wasser für etwa 1 Minute eintauchen, auf das Modell legen und dann vom Papierbogen abnehmen. Um eine bessere Haftung zu erzielen, die Abziehbilder mit einem reinen Tuch andrücken.

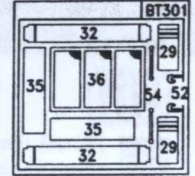
301A



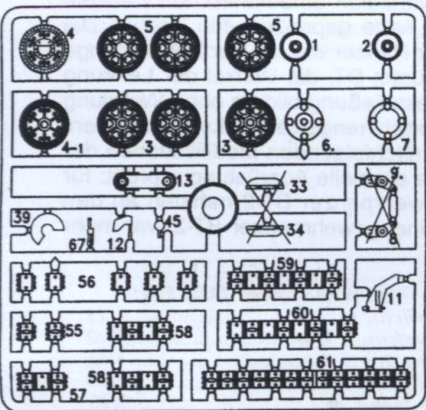
301B



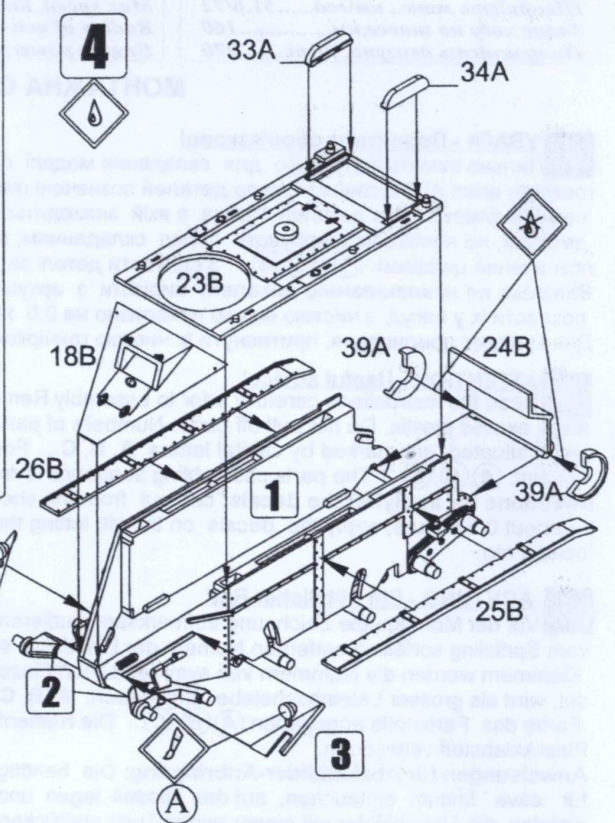
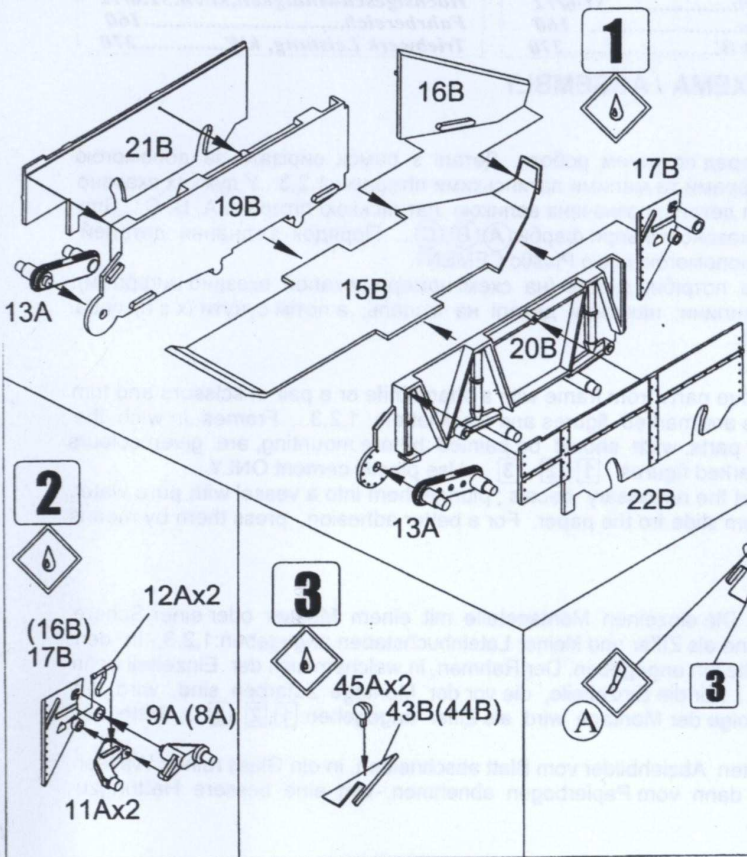
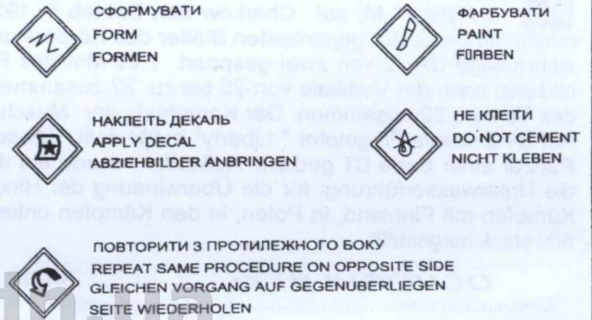
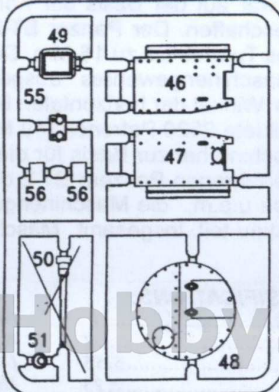
302C



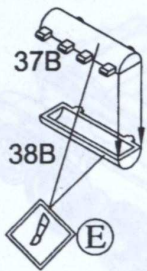
301A



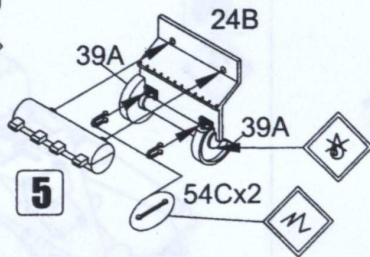
302D



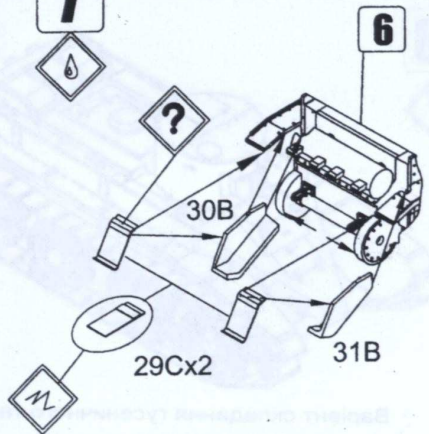
5



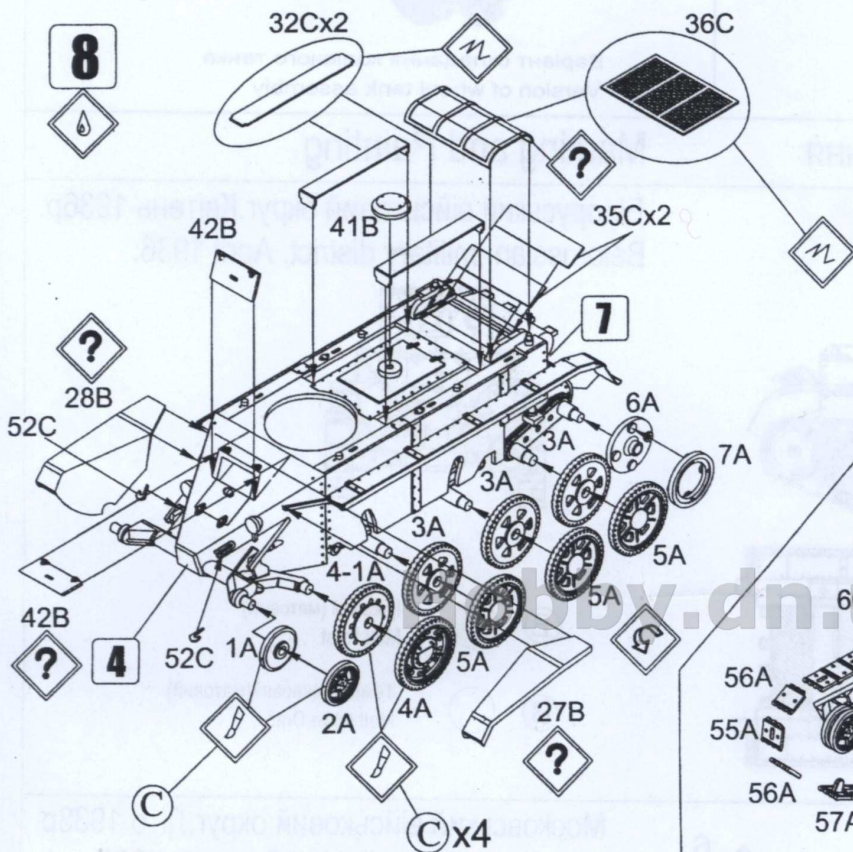
6



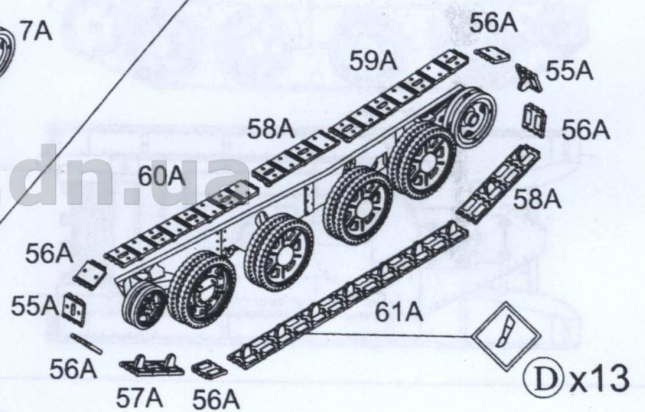
7



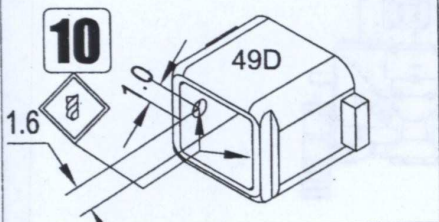
8



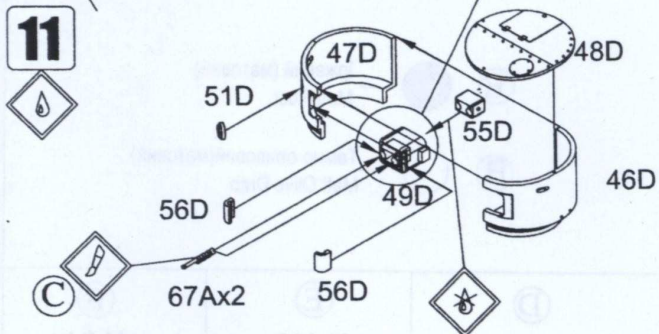
9 x2



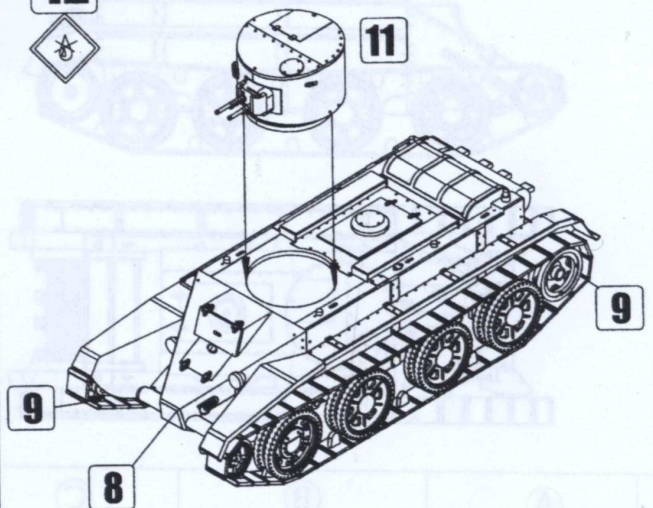
10



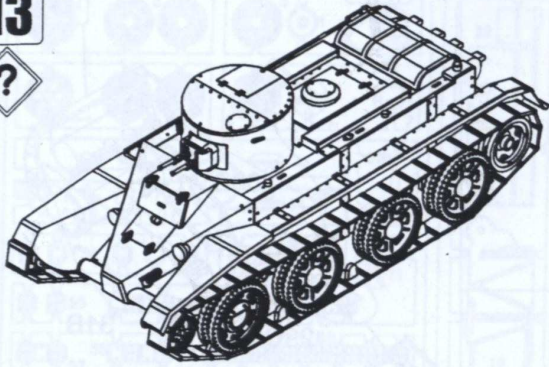
11



12

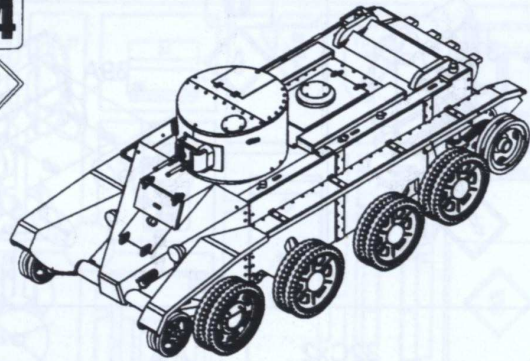


13



Варіант складання гусеничного танка
Version of tracked tank assembly

14

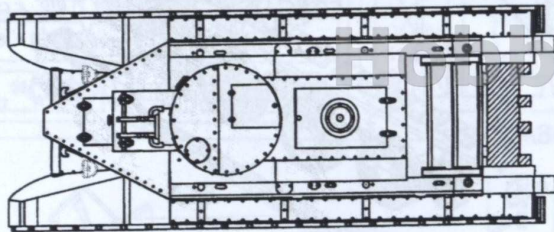
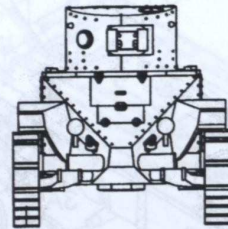
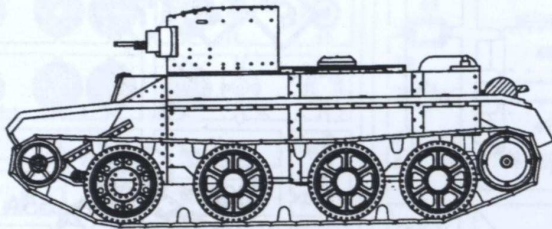


Варіант складання колісного танка
Version of wheel tank assembly

Маркування і розфарбування

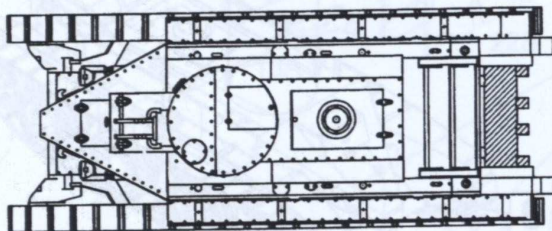
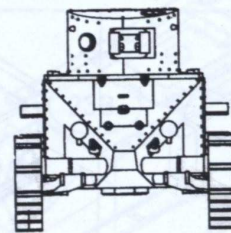
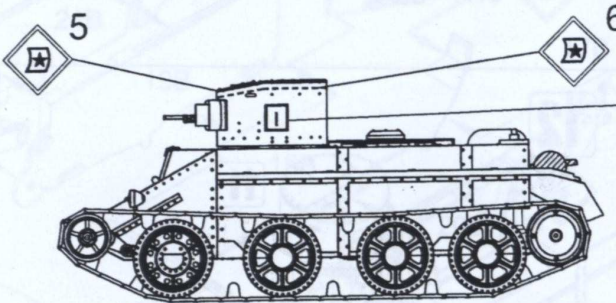
Marking and Painting

Білоруський військовий округ. Квітень 1936р.
Belorussian military district. April 1936.



- Ⓔ Іржавий (матовий)
Matt Rust
- Ⓑ Темно-оливовий(матовий)
Matt Olive Drab

Московський військовий округ. Літо 1933р.
Moscow military district. Summer 1933



- Ⓔ Іржавий (матовий)
Matt Rust
- Ⓑ Темно-оливовий(матовий)
Matt Olive Drab

HUMBROL

Ⓐ

H 191
Сріблястий
Chrome Silver
Chromsilber

Ⓑ

H 155
Темно-оливовий
Olive Drab
Olivgrau

Ⓒ

H 33
Чорний
Black
Schwarz

Ⓓ

H 87
Сталевий
Steel Grey
Stahlgrau

Ⓔ

H 113
Іржавий
Rust
Rostbraun

Ⓕ

H 34
Білий
White
Weis