

Екранований танк Т-26-1 / Screened T-26-1 tank

No.402

1:72



UKR Екранування танків Т-26-1 (з конічною баштою) додатковими листами броні товщиною 15-40 мм проводилось в СРСР у 1941-1942 рр. під час Великої Вітчизняної Війни. Екранування велося за допомогою зварювання, причому орудієне бронювання було нерухомим, в ньому прорізались отвори для гармати, кулемета та прицілу. Екрановані танки показали в боях високу підвищену життєздатність за рахунок збільшення товщини броні та використовувались на Ленінградському фронті майже до весни 1944р.

ENG During WWII in the city of Leningrad number of T-26-1 with conical turret were modified with add-on armor plates 15-40mm thick. Armor plates were permanently welded and openings were made for guns and sights. With greater survivability rate tens of unarmored T-26-1 fought at besieged city of Lenigrad into the summer of 1944.

DEU In Jahren 1941-1942 während des Grossen Vaterländischen Krieg in UdSSR, wurden die Abschirmung der Panzer T-26-1 (mit den Konischen Turm) mit den zusätzlichen Blättern der Panzerung von dem Dicken 15-40mm durchgeführt. Abschirmung wurde mit Hilfe des Schweißens geführt, wobei die Artillerieteil der Panzerung bewegungsunfähig war, wurden die Öffnungen für die Kanone, des Maschinengewehres und Visier durchgeschnitten. In Folge des vergrößerten Dicken der Panzerung zeigen die abgeschirmten Panzer seine erhöhte Lebensfähigkeit. Sie wurden auf der Leningrader Front bis zu dem Frühling 1944 ausgenutzt.

Основні БТХ

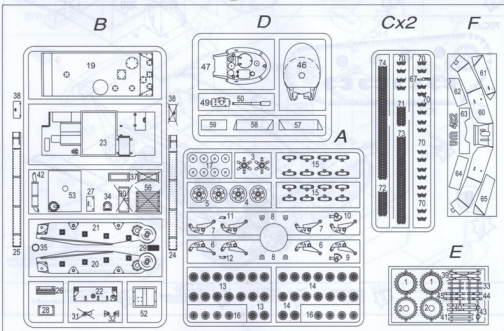
Бойова вага, кг.....	12000
Екіпаж, чол.....	3
- гармата, мм.....	1x45
- спарений кулемет, мм.1(2)x7.62	
- потужність двигуна.....	90 к.с.
Швидкість макс. км/год.....	28
Запас ходу по шосе, км.....	140

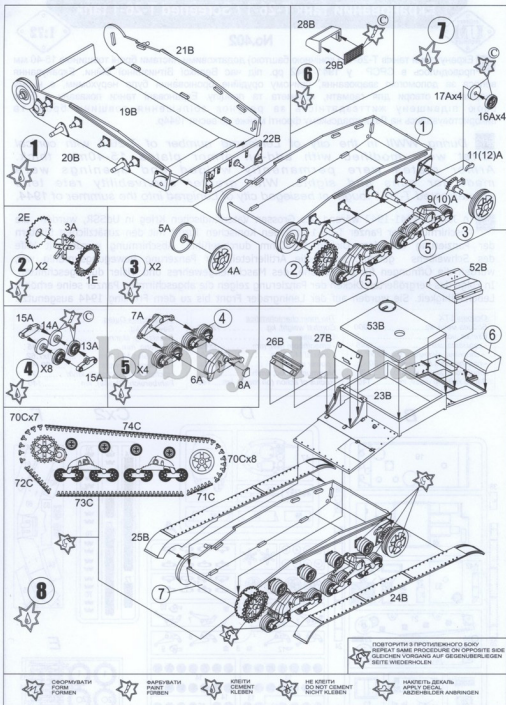
The main characteristics

Combat weight, kg.....	12000
Crew, pers.....	3
- smoothbore gun, mm.....	1x45
- coaxial MG, mm.....	1(2)x7.62
- power engine.....	90 hp
Maximum speed, km/h.....	28
Radius of action (on roads) km.....	140

Technisches Daten

Gewicht, kg.....	12000
Besatzung, Mann.....	3
- Kanone, mm.....	1x45
- Koaxiales MG, mm.....	1(2)x7.62
- Leistung triebwerk.....	90 PS
Höchstgeschwindigkeit, km/h.....	28
Fahrbereich (Straße), km.....	140





ПОВТОРИТИ З ПРОТИВЛЕЖНОГО БОКУ
 REPEAT SAME PROCEDURE ON OPPOSITE SIDE
 GLEICHEN VORGANG AUF GEGENÜBERLIEGEN
 SEITE WIEDERHOLEN

СФОРМУВАТИ
 FORM
 FORMEN

ФАРБУВАТИ
 PAINT
 FARBEN

КРЕДИТИ
 CEMENT
 KLEBEN

НЕ КРЕДИТИ
 DO NOT CEMENT
 NICHT KLEBEN

НАКЛЕЇТИ ДЕКАЛЬ
 APPLY DECAL
 AUFBRINGEN

МОНТАЖНА СХЕМА / ASSEMBLY / МОНТАЖНАЯ СХЕМА

УВАГА - ПРОЧИТАТИ ОБОВ'ЯЗКОВО!

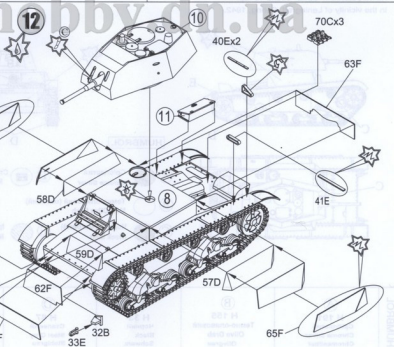
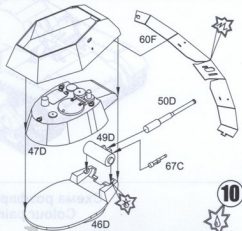
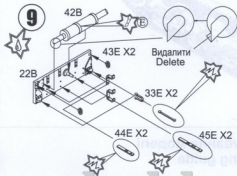
Деталі з рамок вірвати за допомогою гострого ножа або кусачок. Номери деталей позначені цифрами: 1, 2, 3... У дужках вказано номери симетричних деталей. Рамки, в якій знаходиться деталь, позначена літерою: А, В, С... Порядок з'єднання деталей позначений цифрами: ①, ②, ③... З'єднувати деталі за допомогою клею Plastic CEMENT.

ATTENTION - USEFUL ADVICES!

Remove parts from frame with a sharp knife or a pair of scissors and trim away excess plastic. Do not pull off parts. Numbers of parts are marked figures: 1, 2, 3... Frames, in which the part is situated, are marked by letters: A, B, C... The parts assembling sequence is marked figures: ①, ②, ③... Use plastic cement only.

ACHTUNG - EIN NÜTZLICHER RAT!

Die einzelnen Montageteile mit einem Messer oder einer Schere vom Spritzing entfernen. Nummern der Einzelteile sind als Ziffer angegeben: 1, 2, 3... In den Klammern werden die Nummern von symmetrischen Einzelteilen angegeben. Der Rahmen, in welchem sich der Einzelteil befindet, wird als Buchstabe angegeben: A, B, C... Die Reihenfolge der Montage wird als Ziffer angegeben: ①, ②, ③... Bitte nur Plastikklebstoff verwenden.



13

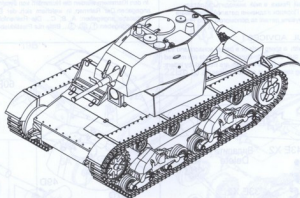
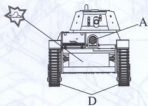
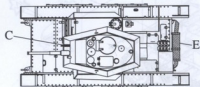


Схема розфарбування моделі Colour painting guide

Ленінградський фронт весна 1942р.
In the vicinity of Leningrad, Spring, 1942.

hobby.dn.ua



HUMBROL

- | | |
|---|---|
| (A) ● Сріблястий
Chrome Silver | (D) ■ Сталевий (матовий)
Matt Steel Grey |
| (B) ○ Темно-оливовий (матовий)
Matt Olive Drab | |
| (C) ● Чорний (матовий)
Black Matt | (E) ▨ Іржавий (матовий)
Matt Rust |

HUMBROL

(A)

H 191
Сріблястий
Chrome Silver
Chromesilber

(B)

H 155
Темно-оливовий
Olive Drab
Olivgrau

(C)

H 33
Чорний
Black
Schwarz

(D)

H 87
Сталевий
Steel Grey
Stahlgrau

(E)

H 113
Іржавий
Rust
Rostbraun

HUMBROL