



Танк Крісти Т-3 "М.1931"/"М.1940"/ Christie T-3 "М.1931"/"М.1940"



№.403

UKR Танк «Крісті» Т-3 «Медіум» був розроблений в США в 1930-31 рр. талановитим інженером Д. У. Крісті. Не дивлячись на ряд вагомих недоліків, ці машини для того часу мали дуже високі БТХ. Танк представляє собою легку бойову машину з клепанам з броньових листів (6-14 мм) протикульовим корпусом, на корпусі встановлювалась циліндрична башта. На башті розміщувалось озброєння танка, що складалось з 37 мм гармати та одного 7.62 мм кулемета. Танк мав потужний авіаційний двигун "Ліберті" 400 к. с., що дозволяло йому пересуватись на високій швидкості як на колесному ході, так і на гусеничному. В США була виготовлена невелика кількість таких танків, але інше продовження мала історія цієї машини у іншій країні. В 1931 р. СРСР закупив у фірми "Крісті" два безбаштових варіанта танка Т-3, і на основі цієї конструкції була розроблена серія відомих колісно-гусеничних танків: БТ-2, БТ-5, БТ-7. В свою чергу розвиток машин серії БТ став базою для створення найкращого танка Другої Світової війни Т-34, конструкція якого в подальшому стала основою для створення майже всіх відомих танків СРСР: Т-62, Т-72, Т-80, тощо.

ENG Cristie' T-3 'Medium' tank was developed in the USA by talented engineer D.W.Cristie in 1930-31. Even with many design flaws these vehicles had been ahead of their time! The hull was made of 6-14mm armor plates riveted together and could withstand small arms fire. 37mm gun and 7.62mm Machine gun were fitted to cylindrical turret. Power came from mighty 400 hp 'Liberty' engine which allowed tank to ride on its wheels or the tracks. Although, very few were manufactured in the USA the design lived on in the USSR. In 1931 USSR purchased two turretless T-3 and developed series of wheel-track fast tanks: BT-2, BT-5, BT-7. Their design served as the base for the famous T-34 tank which itself became benchmark for postwar T-62, T-72 and T-80.

DEU In Jahren 1930-31 wurden in den USA Panzer "Christie „T-3 " Medium " vom talentvollem Ingenieur D. U.Kristi entwickelt. Diese Maschinen, trotz der wesentlichen Mängel, haben für seine Zeit sehr hohe Kampf-technische Charakteristiken gehabt. Der Panzer stellte von sich die leichte Kampfmaschine mit Nietung aus gepanzerten Blätter (6-14mm). Auf dem Körper wurde ein zylindrischer Turm aufgestellt. Die Ausrüstung des Panzers besteht aus eine 37mm Kanone und eine 7,62mm Maschinengewehr. Der Panzer hatte einen mächtigen Flugmotor "Liberty" 400 PS. In den USA war eine kleine Menge solcher Panzer hergestellt. Vollkommen anders die Fortsetzung die Geschichte dieser Panzer in anderem Land hatte. Im Jahre 1931 hat UdSSR bei der Firma "Christie" zwei Panzern T-3 ohne Turm gekauft und auf der Basis dieser Konstruktion war eine Serie den bekanten Rad-Ketten Panzern BT-2, BT-5, BT-7 entwickelt. Einerseits hat die Entwicklung von Panzern BT Serie als Basis für die Entwicklung des besten Panzers des zweiten Weltkrieges T-34 gedient. Diese Konstruktion wurde als Grundlage für die Entwicklung fast alle bekante sowietische Panzern verwendet.

RUS Танк "Кристи" Т-3 "Медиум" был разработан в США в 1930-31г. талантливым инженером Д.У.Кристи. Несмотря на ряд существенных недостатков, эти машины: для того времени имели очень высокие БТХ. Танк представлял собою легкую боевую машину с клепаным из броневых листов (6-14мм.) противопульным корпусом, на корпусе устанавливалась цилиндрическая башня. В башне размещалось вооружение танка, состоящее из 37мм. пушки и одного 7.62мм пулемета. Танк имел мощный авиационный двигатель "Либерти" 400л.с., что позволяло ему двигаться на высокой скорости как на колесном ходу так и на гусеничном. В США было изготовлено небольшое количество таких танков, совершенно иное продолжение имела история этой машины в другой стране. В 1931 г. СССР закупил у фирмы "Кристи" два безбашенных варианта танка Т-3, и на базе этой конструкции была разработана серия известных колесно-гусеничных танков : БТ-2, БТ-5, БТ-7. В свою очередь развитие машин серии БТ послужило базой для создания лучшего танка второй мировой войны Т-34, конструкция которого в дальнейшем стала основой для создания почти всех известных танков СССР: Т-62, Т-72, Т-80 и т. д.

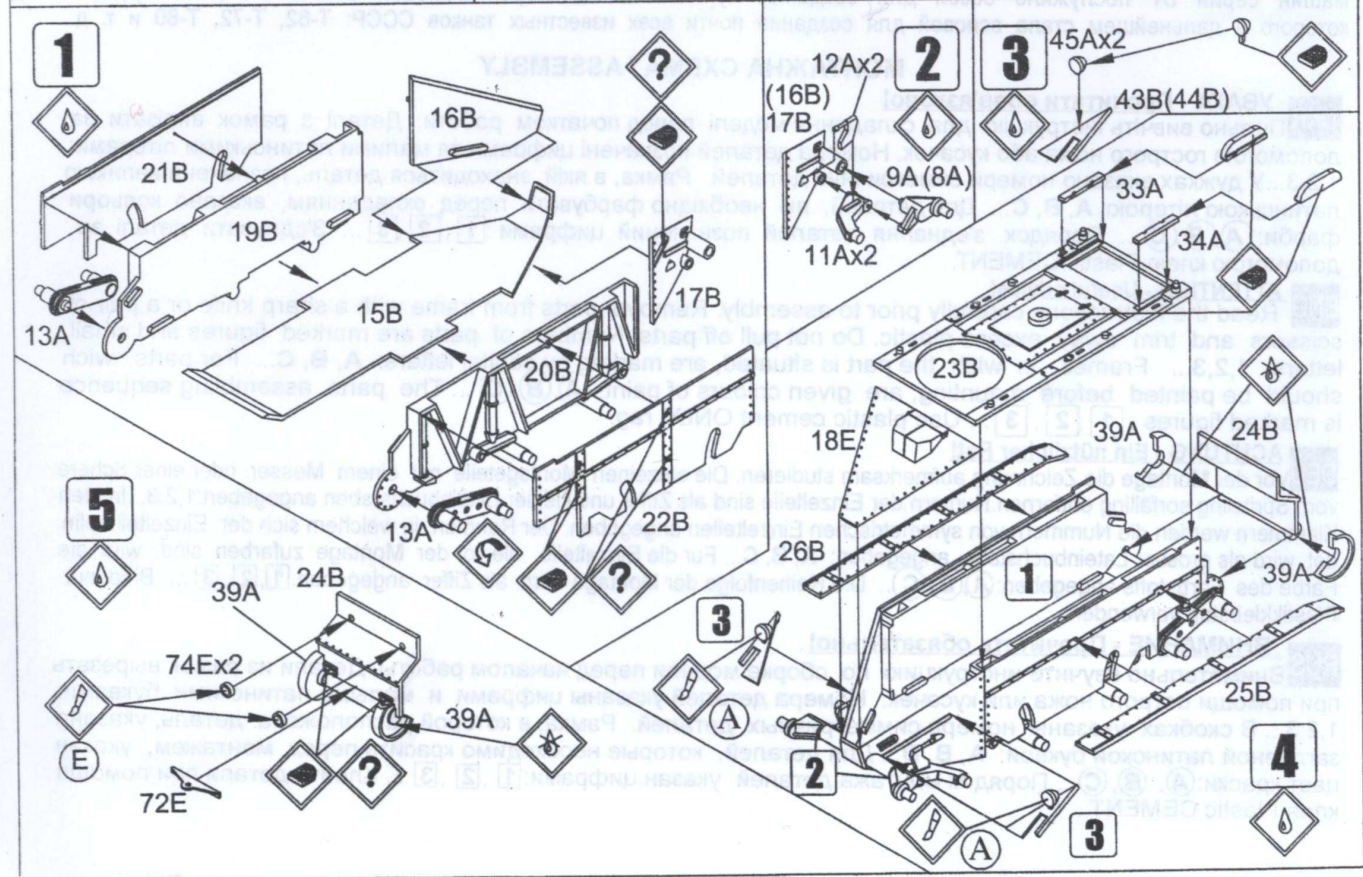
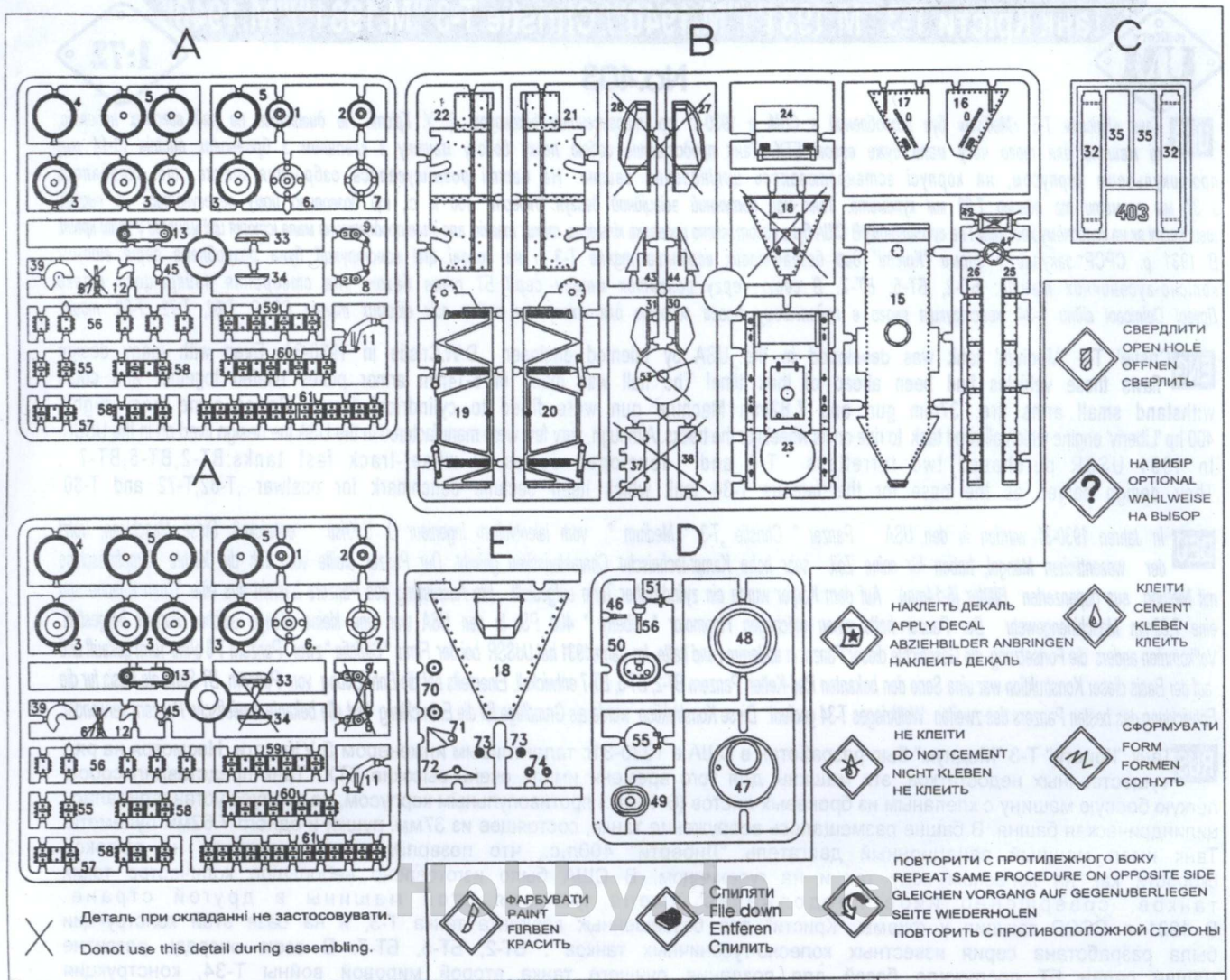
МОНТАЖНА СХЕМА / ASSEMBLY

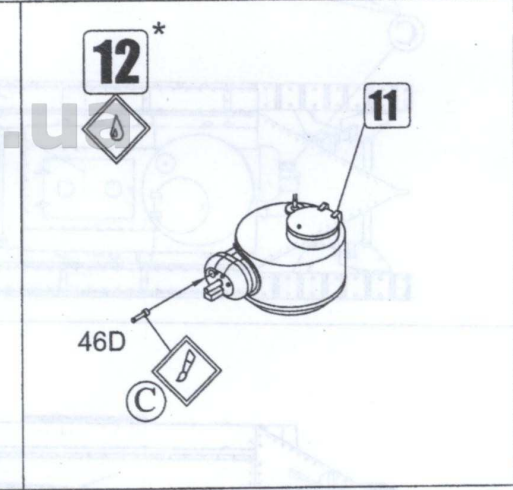
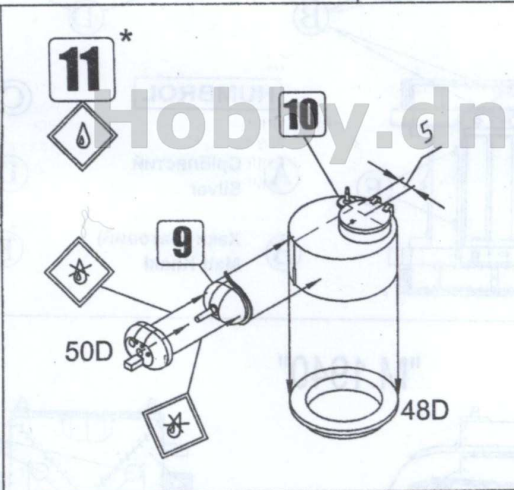
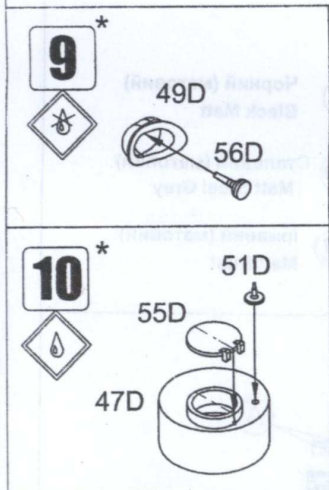
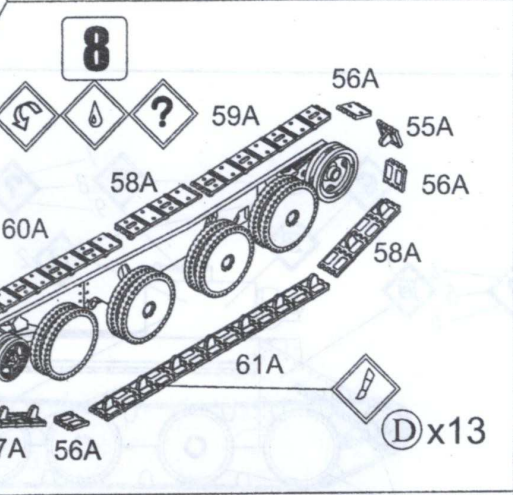
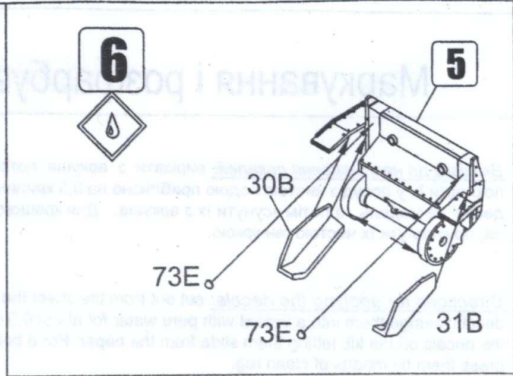
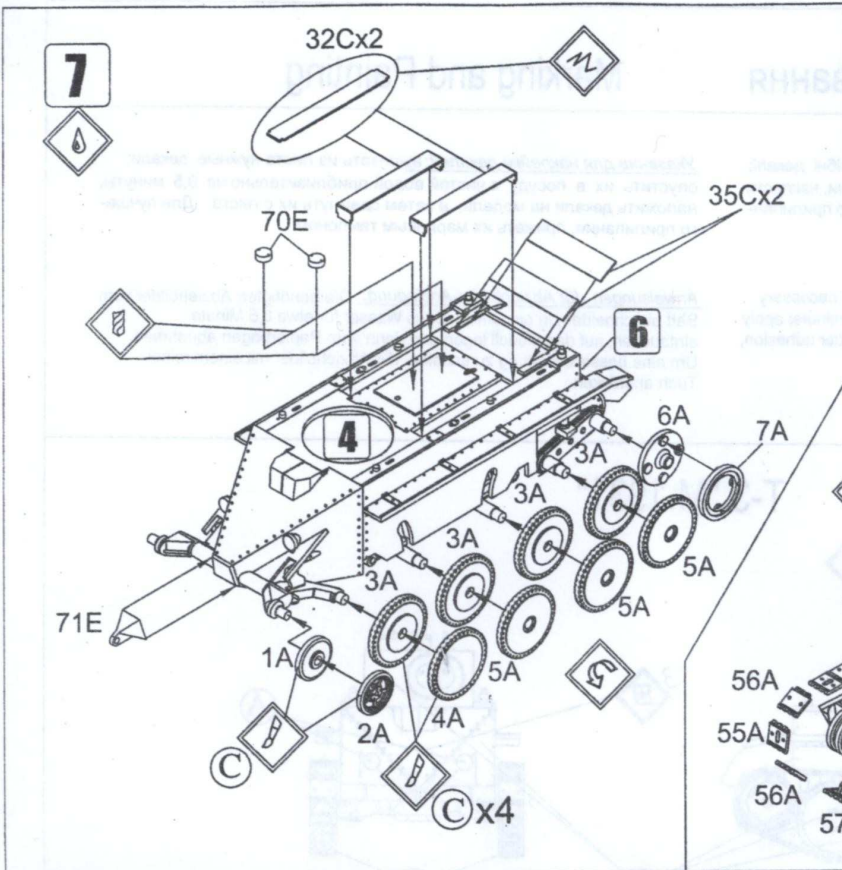
UKR **УВАГА - Прочитати обов'язково!**
Пильно вивчіть інструкцію для складання моделі перед початком роботи. Деталі з рамок вирізати за допомогою гострого ножа або кусачок. Номера деталей позначені цифрами та малими латинськими літерами: 1,2,3... У дужках вказано номери симетричних деталей. Рамка, в якій знаходиться деталь, позначена великою латинською літерою: А, В, С... Для деталей, які необхідно фарбувати перед складанням, вказано кольори фарби: (А), (В), (С)... Порядок з'єднання деталей позначений цифрами: 1, 2, 3... З'єднувати деталі за допомогою клею Plastic CEMENT.

ENG **ATTENTION - Useful advice!**
Read the instructions carefully prior to assembly. Remove parts from frame with a sharp knife or a pair of scissors and trim away excess plastic. Do not pull off parts. Numbers of parts are marked figures and small letters: 1,2,3... Frames, in wich the part is situated, are marked by capital letters: A, B, C... For parts, wich should be painted before mounting, are given colours of paint: (A), (B), (C) ... The parts assembling sequence is marked figures : 1, 2, 3... Use plastic cement ONLY. rag.

DEU **ACHTUNG - Ein nützlicher Rat!**
Vor der Montage die Zeichnung aufmerksam studieren. Die einzelnen Montageteile mit einem Messer oder einer Schere vom Spritzling sorgfälling entfernen. Numern, der Einzelteile sind als Ziffer und kleiner Lateinbuchstaben angegeben: 1,2,3... In den Klammern werden die Nummern von symmetrischen Einzelteilen angegeben. Der Rahmen, in welchem sich der Einzelteil befindet, wird als grosser Lateinbuchstabe angegeben: A, B, C... Fur die Einzelteile, die vor der Montage zufarben sind, wird die Farbe des Farbstoffs angegeben: (A), (B), (C).. Die Reihenfolge der Montage wird als Ziffer angegeben: 1, 2, 3... Bitte nur Plastikklebstoff verwenden.

RUS **ВНИМАНИЕ - Прочитать обязательно!**
Внимательно изучите инструкцию по сборке модели перед началом работы. Детали из рамок вырезать при помощи острого ножа или кусачек. Номера деталей указаны цифрами и малыми латинскими буквами: 1,2,3... В скобках указаны номера симметричных деталей. Рамка, в которой расположена деталь, указана заглавной латинской буквой: А, В, С... Для деталей, которые необходимо красить перед монтажем, указан цвет краски: (А), (В), (С)... Порядок монтажа деталей указан цифрами: 1, 2, 3... Клеить детали при помощи клея Plastic CEMENT.





* Операції виконувати лише при складанні моделі танка Т-3 "М.1931" / * Perform this operations only during assembling T-3 "M.1931"

Маркування і розфарбування

Marking and Painting

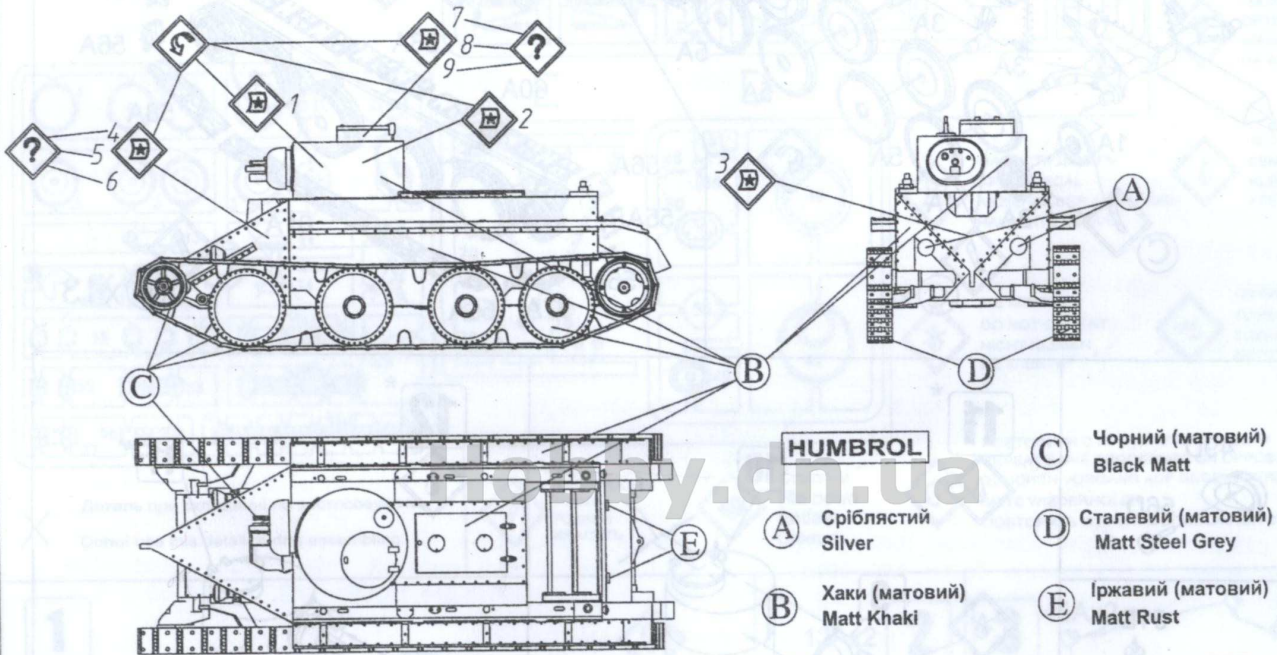
Вказівка до наклеювання декалей: вирізати з аркуша потрібні декалі; покласти їх у посуд з чистою водою приблизно на 0,5 хвилини, накласти декалі на модель, а потім зсунути їх з аркуша. Для кращого прилипання, притиснути їх чистою ганчіркою.

Directions for applying the decals: cut out from the sheet the necessary decals; plunge them into a vessel with pure water for about 0,5 minute; apply the decals on the kit, letting them slide from the paper. For a better adhesion, press them by means of clean rag.

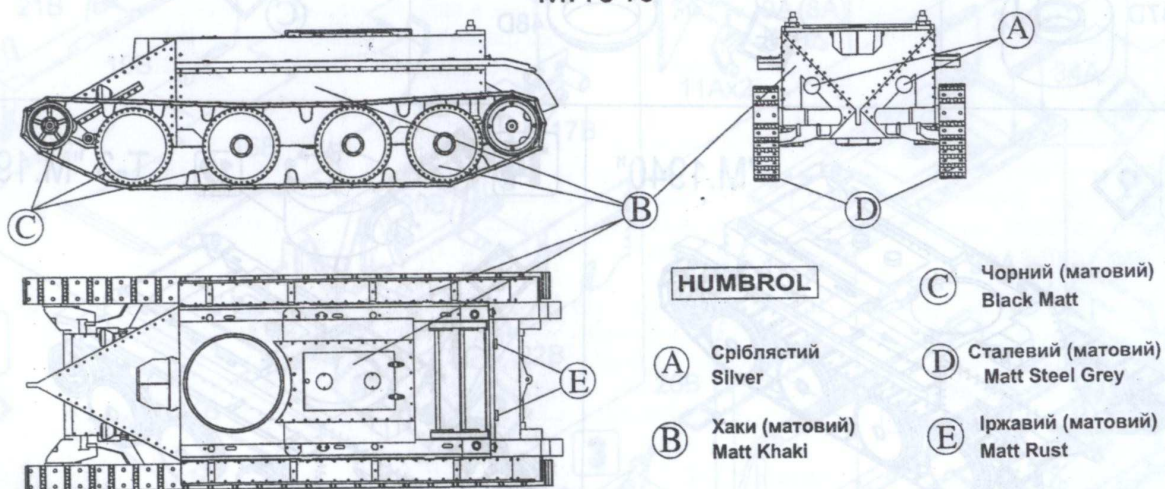
Указание для наклейки декалей: вырезать из листа нужные декали; опустить их в посуду с чистой водой приблизительно на 0,5 минуты, наложить декали на модель, а затем сдвинуть их с листа. Для лучшего прилипания, прижать их марлевым тампоном.

Anweisungen für Abziehbilder-Anbringung: Die benötigten Abziehbilder vom Blatt abschneiden, in ein Glas reines Wasser für etwa 0,5 Minute eintauchen, auf das Modell legen und dann vom Papierbogen abnehmen. Um eine bessere Haftung zu erzielen, die Abziehbilder mit einem reinen Tuch andrücken.

T-3 "M.1931"



"M.1940"



HUMBROL	Ⓐ	Ⓑ	Ⓒ	Ⓓ	Ⓔ	HUMBROL
	H 191	H 26	H 33	H 87	H 113	
	Сріблястий Chrome Silver Chromsilber Серебристий	Хаки Khaki Khaki Хаки	Чорний Black Schwarz Чорний	Сталевий Steel Grey Stahlgrau Стальной	Іржавий Rust Rostbraun Ржавий	