

Германські протитанкові гармати: German Anti-tank Guns

37mm PAK 35/36 та 42мм PAK 41 | 3.7cm PAK35/36 and 4.2cm PAK 41

1:72

№606

UKR

В Германії у 1934 р. на фірмі «Рейнметалл» на базі 37мм протитанкової гармати TAK 29 було зроблено нову ПТГ під позначенням «3,7 см PAK 35/36». У 1935 р. вона поступила на озброєння вермахту як основний протитанковий засіб. На той час ця гармата зарекомендувала себе як один з найкращих протитанкових засобів у світі. Вона показала відмінні результати під час громадянської війни у Іспанії під час боротьби із Радянськими танками Т-26 та БТ-5. «3,7 см PAK 35/36» активно використовувалась у другій світовій війні, особливо в її початковий період 1939-42 р. Але ефективність її застосування погіршувалась у зв'язку з появою танків з потовщеною бронею. В 1941 р. для боротьби з такими танками було розроблено кумулятивну надкаліберну гранату, що вставлялась у ствол зовні, але ефективність її була невеликою через низьку точність влучання. Ця гармата випускалась в Германії до 1942 р., всього було виготовлено 16500 од. Протитанкову гармату під позначенням «4,2 см PAK 41» було розроблено в Германії фірмою «Маузер» восени 1941 р. для боротьби з танками Червоної Армії Т-34 та КВ. Оригінальність цієї гармати полягала в тому, що ствол, виготовлений з високолегированої міцної сталі мав змінне сечення із 42 до 28 мм. Цей ствол був накладений на лафет гармати «3,7 см PAK 35/36», було також змінено вид щита. За рахунок спеціальної конструкції снаряду, що дозволяла зменшення його діаметру по мірі руху в кінцевому стволі (це дозволяло максимально використовувати енергію порохових газів), вдалося суттєво підвищити початкову швидкість снаряду, що в свою чергу призвело до збільшення пробійної сили бронейних снарядів броні до 90 мм. Однак, внаслідок збільшеного зносу ствола, виробництво якого дорого коштувало (до 500 постр.), ця гармата мала обмежене використання у військах. Її було озброєно дивізіони винищувачів танків. Ця гармата було виготовлено всього 313 од., які знаходились в експлуатації до середини 1944 р.

ENG

In Germany in 1934 on a firm "Reynmetall" on the base of 37mm anti-tank gun TAK 29 was created new anti-tank gun under denotation of "3.7cm PAK 35/36". In 1935, it was received by the Wehrmacht as a basic anti-tank weapon. At that time this gun has proved as one of the best anti-tank means in the world. It showed excellent results during the civil war in Spain in struggle against the Soviet tanks T-26 and BT-5. Gun «3.7 cm PAK 35/36» actively used in the Second World War, especially in its early years of 1939-42. This tool produced in Germany until 1942. There were manufactured more than 16,500 guns. An anti-tank gun under denotation of "4.2cm PAK 41" was developed in Germany by a firm "Mauser" in the autumn of 1941 for struggle against the tanks of Red Army T-34 and KV. The originality of this weapon was that the trunk made of durable steel, had a variable cross-section of 42mm to 28mm. This barrel was placed on the gun-carriage of cannon «3.7 cm PAK 35/36». Due to a change of the construction of a shell it was succeeded to raise essentially its initial velocity, which allowed increasing its breaking through armor capacity to 90mm. However, because of the raised deterioration of an expensive barrel (to 500 shots), this weapon had the limited application in armies. There were made only 313 guns which were in operation to the midpoint of 1944.

DEU

In Deutschland in Jahre 1934 hat der Firma "Reinmetall" auf Basis von der 37 mm. Panzerabwehrkanone TAK- 29 neue PAK unter der Bezeichnung "3.7 cm PAK 35/36" geschaffen. In 1935 hat sie auf die Ausrüstung der Wehrmacht wie das Hauptpanzerabwehrmittel ubernommen. Damals hat sich diese Kanone wie eines der besten Panzerabwehrmittel in der Welt bewahrt. Sie hat die ausgezeichneten Ergebnisse wahrend des Burgerkrieges in Spanien im Kampf mit den Sowjetischen Panzern T-26 und BT-5 gezeigt. «3.7 cm PAK 35/36» wurde im Zweiten Weltkrieg, besonders in ihrer Anfangsperiode 1939-42r aktiv verwendet. Jedoch wurde die Effektivitat ihrer Anwendung je nach dem Erscheinen der Panzer mit der verdickten Panzerung verschlimmert. Im Jahre 1941 fur den Kampf mit solchen Panzern war uberkaibrige Hohladungsgranate entwickelt, die in den Rohre ausen eingestellt wurde, aber ihre Effektivitat war wegen niedrigen Genauigkeit des Treffens nicht gros. Diese Kanone wurde in Deutschland bis zu 1942 produziert, insgesamt waren mehr als 16500 Stucke hergestellt. Die Panzerabwehrkanone unter der Bezeichnung "4.2 cm PAK 41" war in Deutschland von der Firma "Mauserpistole" im Herbst 1941 fur den Kampf mit den Panzern der Roten Armee T-34 und die KV entwickelt. Die Originalitat diese Kanone bestand darin, dass der Rohre, der aus hochlegierter Stahl hergestellt ist, den variablen Schnitt um 42 mm bis zu 28 mm hatte. Diese Rohre war an der Lafette der Kanone "3.7 cm PAK 35/36" aufgelegt, war ebenso war der Schild veranderter. Auf Kosten von der speziellen Konstruktion des Geschosses, zulassend die Verkleinerung seines Durchmessers je nach der Bewegung im konischen Rohre, (es lies maximal zu, den Druck der Pulvergase zu verwenden), gelang es wesentlich, die Anfangsgeschwindigkeit des Geschosses zu erhoen, dass zur Vergrößerung

RU

В Германії в 1934 г. на фирме «Рейнметалл» на базе 37 мм. противотанковой пушки TAK 29 была создана новая ПТГ под обозначением «3,7 см PAK 35/36». В 1935 г. она поступила на вооружение вермахта как основное противотанковое средство. В то время это орудие зарекомендовало себя как одно из самых лучших противотанковых средств в мире. Она показала отличные результаты во время гражданской войны в Испании в борьбе с Советскими танками Т-26 и БТ-5. «3,7 см PAK 35/36» активно использовалась во второй мировой войне, особенно в ее начальный период 1939-42г. Однако эффективность ее применения ухудшалась по мере появления танков с утолщенной броней. В 1941г. для борьбы с такими танками была разработана кумулятивная надкалиберная граната, вставляемая в ствол снаружи, но эффективность ее была не велика из за низкой точности попадания. Это орудие выпускалось в Германии до 1942г., всего было изготовлено более 16500 шт. Противотанковая пушка под обозначением «4,2 см PAK 41» была разработана в Германии фирмой «Маузер» осенью 1941 г. для борьбы с танками Красной Армии Т-34 и КВ. Оригинальность этого орудия заключалась в том, что ствол, изготовленный из высоколегированной прочной стали, имел переменное сечение с 42 мм до 28 мм. Этот ствол был наложен на лафет пушки «3,7 см PAK 35/36», был так же видоизменен щит. За счет специальной конструкции снаряда, допускающей уменьшение его диаметра по мере движения в коническом стволе, (это позволяло максимально использовать давление пороховых газов), удалось существенно повысить начальную скорость снаряда, что в свою очередь привело к увеличению пробиваемости бронейных снарядом брони до 90 мм. Однако, вследствие повышенного износа дорогостоящего в изготовлении ствола (до 500 выстр.), это орудие имело ограниченное применение, ими в войсках были вооружены дивизионы истребителей танков. Этих пушек было изготовлено всего 313 шт., они находились в эксплуатации до середины 1944 г.

МОНТАЖНА СХЕМА / ASSEMBLY

УВАГА - ПРОЧИТАТИ ОБОВ'ЯЗКОВО!

Деталі з рамок вирізати за допомогою гострого ножа або кусачок. Номери деталей позначені цифрами: 1, 2, 3... У дужках вказано номери симетричних деталей. Рамка, в якій знаходиться деталь позначена літерою: А, В, С... Порядок з'єднання деталей позначений цифрами: ①, ②, ③... З'єднувати деталі за допомогою клею Plastic cement

ATTENTION - USEFUL ADVICE!

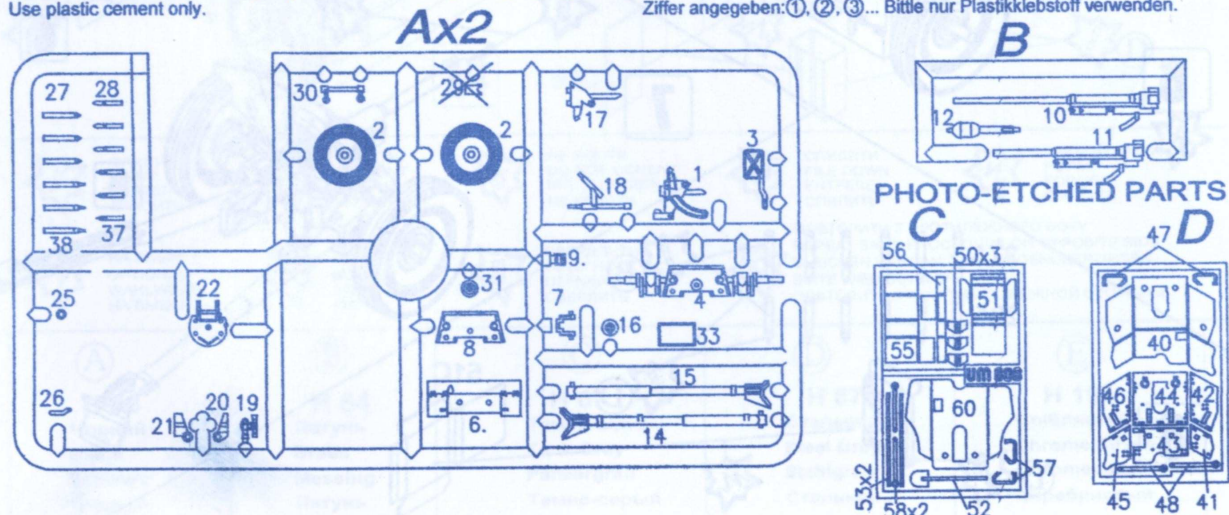
Remove parts from frame with a sharp knife or trim away excess plastic. Do not pull off parts. Numbers of parts are marked figures: 1, 2, 3... Frames, in which the part is situated, are marked by letters: A, B, C... The parts assembling sequence is marked figures: ①, ②, ③... Use plastic cement only.

ВНИМАНИЕ - ПРОЧИТАТЬ ОБЯЗАТЕЛЬНО!

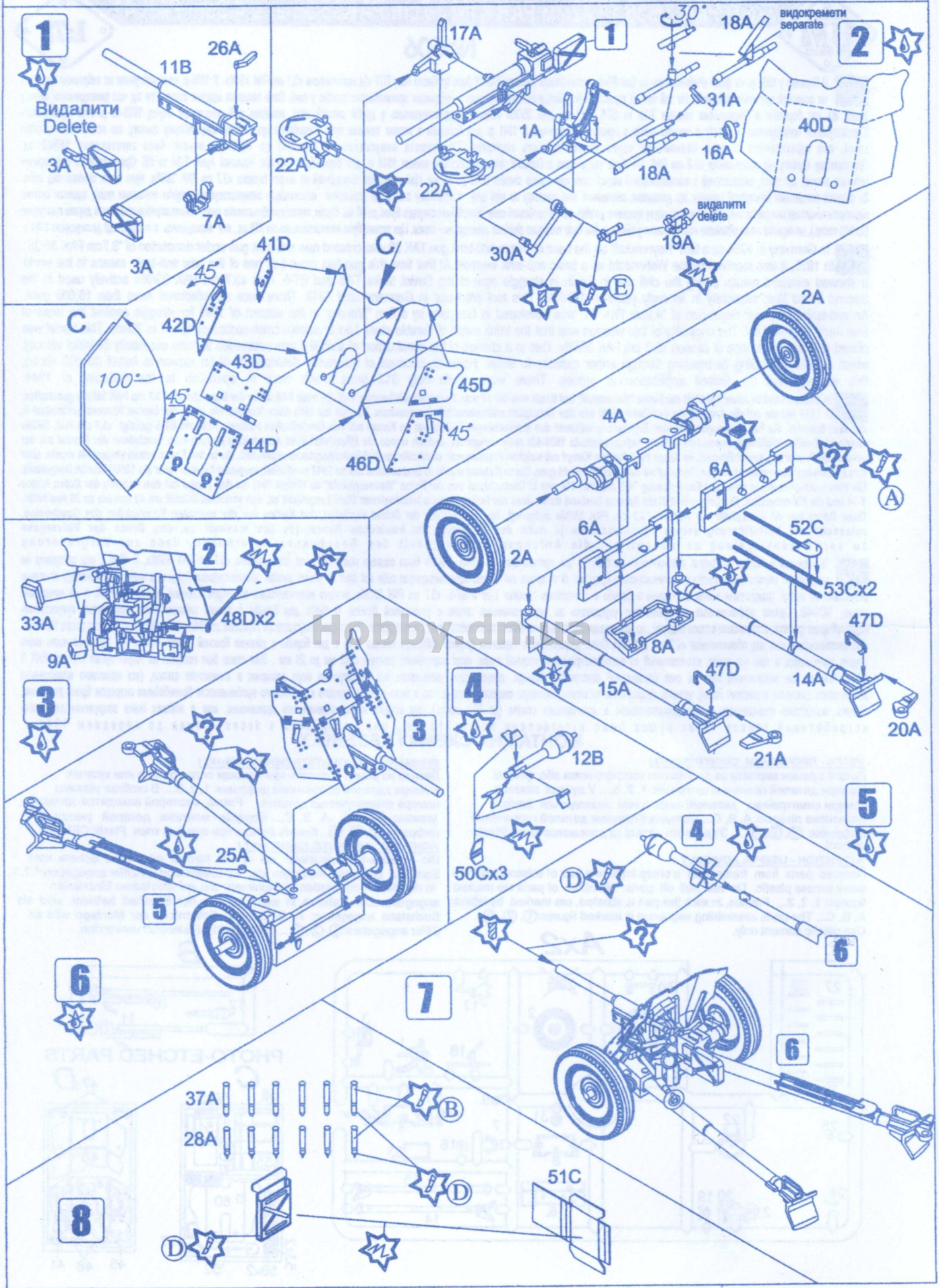
Детали из рамок вырезать при помощи острого ножа или кусачек. Номера деталей обозначены цифрами: 1, 2, 3... В скобках указаны номера симметричных деталей. Рамка, в которой находится деталь указана буквой: А, В, С... Порядок монтажа деталей указан цифрами: ①, ②, ③... Клеить детали при помощи клея Plastic CEMENT.

ACHTUNG - EIN NUTZLICHER RAT!

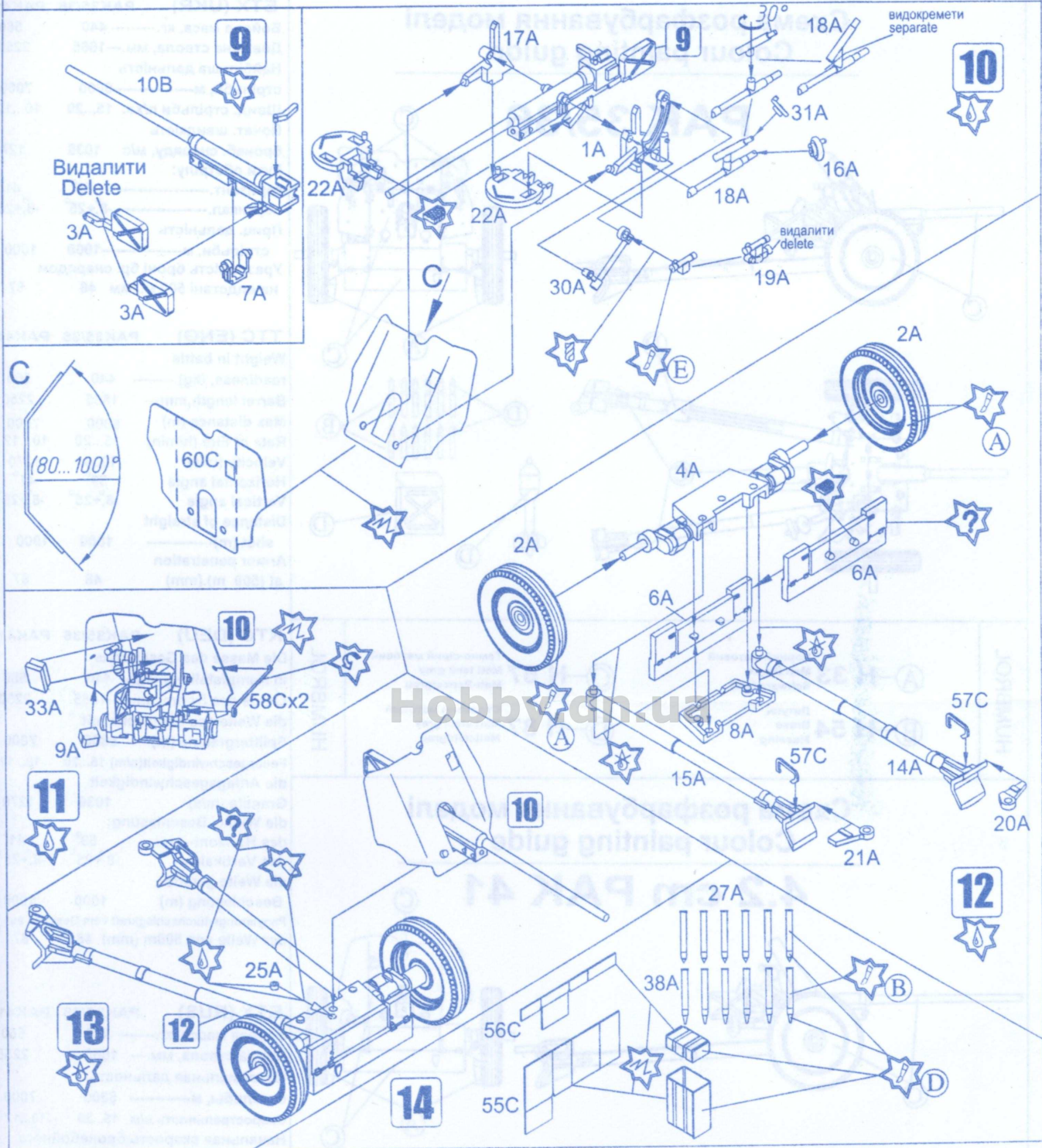
Die einzelnen Montageteile mit einem Messer oder einer Schere vom Spritzling entfernen. Nummern der Einzelteile sind als Ziffer angegeben: 1, 2, 3... In den Klammern werden die Nummern von symmetrischen Einzelteilen angegeben. Der Rahmen, in welchem sich der Einzelteil befindet, wird als Buchstabe angegeben: A, B, C... Die Reihenfolge der Montage wird als Ziffer angegeben: ①, ②, ③... Bittle nur Plastikklebstoff verwenden.



МОНТАЖНА СХЕМА PAK 35/36 / ASSEMBLY anti-tank gun PAK 35/36



МОНТАЖНА СХЕМА ПAK 41 / ASSEMBLY anti-tank gun PAK 41

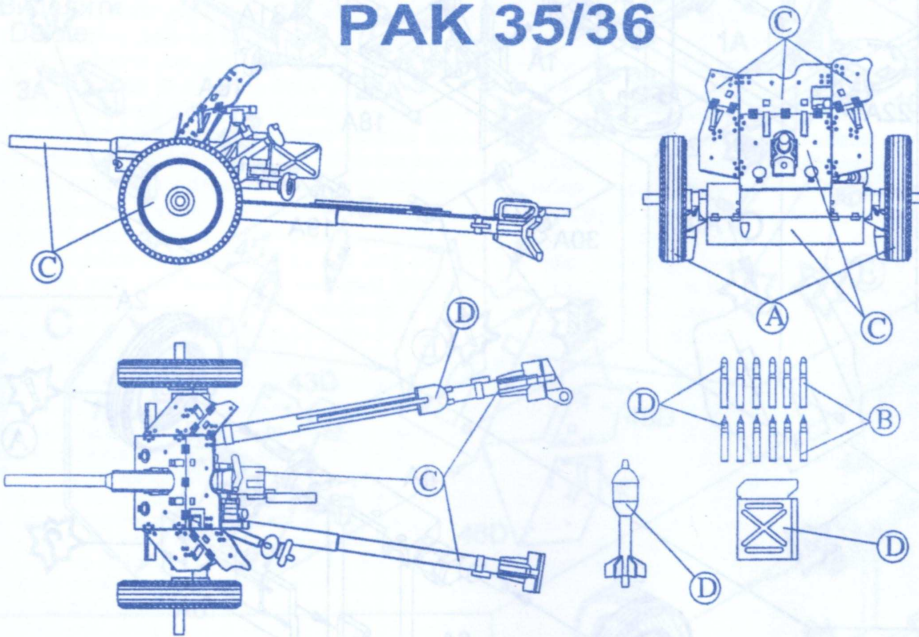


	ФАРБУВАТИ PAINT FARBEN KRASITЬ		КЛЕИТИ CEMENT KLEBEN КЛЕИТЬ		НЕ КЛЕИТИ DO NOT CEMENT NICHT KLEBEN НЕ КЛЕИТЬ		СПИЛЯТИ FILE DOWN ENTFERNEN СПИЛИТЬ		СФОРМУВАТИ FORM FORMEN СОГНУТЬ
	НА ВИБІР OPTIONAL WAHLWEISE НА ВЫБОР		ПЯТИ SOLDER LOTEN ПЯТЬ		СВЕРДЛИТИ OPEN HOLE OFFNEN СВЕРЛИТЬ		ПОВТОРИТИ З ПРОТИЛЕЖНОГО БОКУ REPEAT SAME PROCEDURE ON OPPOSITE SIDE GLEICHEN VORGANG AUF GEGENUEBERLIEGEN SEITE WIEDERHOLEN ПОВТОРИТЬ С ПРОТИВОПОЛОЖНОЙ СТОРОНЫ		

HUMBROL	(A)	(B)	(C)	(D)	(E)	HUMBROL
	H 33 Чорний Black Schwarz Черный	H 54 Латунь Brass Messing Латунь	H 67 Темно-сірий Tank Grey Panzergrau Темно-серый	H 87 Сталевий Steel Grey Stahlgrau Стальной	H 191 Сріблястий Chrome Silver Chromesilber Серебристый	

Схема розфарбування моделі
Colour painting guide

PAK 35/36



HUMBROL

A-H 33 Чорний матовий
Matt Black
Schwarz Matt

B-H 54 Латунь
Brass
Messing

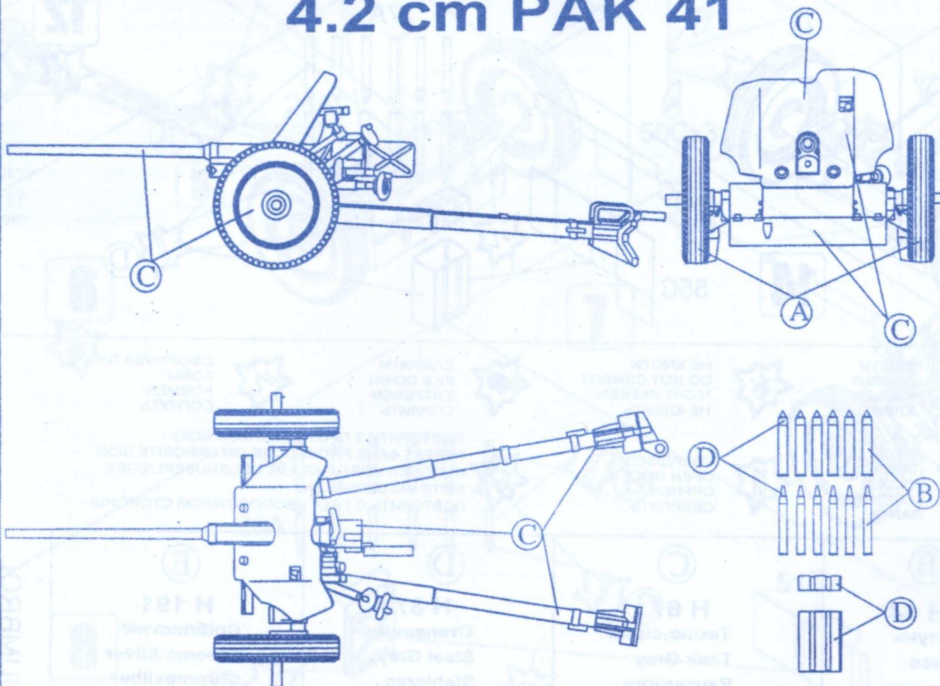
C-H 67 Темно-сірий матовий
Matt tank grey
Matt-Panzergrau

D-H 87 Сталевий матовий
Matt steel grey
Mattstahlgrau

HUMBROL

Схема розфарбування моделі
Colour painting guide

4.2 cm PAK 41



BTX (UKR)	PAK35/36	PAK41
Бойова маса, кг.....	440	560
Довжина ствола, мм....	1665	2250
Найбільша дальність стрільби, м.....	6800	7000
Швид. стрільби п/хв. 15...20		10...12
Почат. швидкість бронеб. снаряду, м/с	1030	1270
Кути обстрілу:		
горизонт.....	59°	41°
вертикал.....	-8°, +25°	-8°, +25°
Приц. дальність стрільби, м.....	1000	1000
Уразливість броні бр. снарядом на відстані 500 м., мм	48	87

TTC (ENG)	PAK35/36	PAK41
Weight in battle readiness, (kg).....	440	560
Barrel length, mm....	1665	2250
Max distance (m)	6800	7000
Rate of Fire (h/min)	15...20	10...12
Velocity (m/c)	1030	1270
Horizontal angle	59°	41°
Vertical angle	-8°, +25°	-8°, +25°
Distance of straight shot (m).....	1000	1000
Armor penetration at (500 m).(mm)	48	87

KTC (DEU)	PAK35/36	PAK41
Die Masse des Geschutzyts in Kampfstellung (kg)...	440	560
Lange des Rohre, mm....	1665	2250
die Weite des Schiessens mit Splittergranate (m)....	6800	7000
Feuergeschwindigkeit (s/m)	15...20	10...12
die Anfaagsgeschwindigkeit Granate (m/s)	1030	1270
die Winkel Beschiesung:		
des Horizont.....	59°	41°
des Vertikal.....	-8°, +25°	-8°, +25°
die Weite gerade Beschiesung (m)	1000	1000
Panyierungsdurchschlagkraft vom Geschos auf der Weite von 500m (mm)	48	87

BTX (RUS)	PAK35/36	PAK41
Боевая масса, кг.....	440	560
Длина ствола, мм....	1665	2250
Максимальная дальность стрельбы, м.....	6800	7000
Скорострельность в/м 15...20		10...12
Начальная скорость бронебойного снаряда, м/с	1030	1270
Углы обстрела:		
горизонт.....	59°	41°
вертикал.....	-8°, +25°	-8°, +25°
Прицельная дальность стрельбы, м.....	1000	1000
Бронепробиваемость бр. снарядом на дистанц. 500 м., мм	48	87