

Бронемайданчик типу ПЛ-43 з баштою танка Т-34 (1941 р.).

PL-43 Armored car with T-34 turret (1941)



No.629



UKR В СРСР в війні з Німеччиною з 1942 року широко використовувався бронепоезд нового типу БП-43. Основу такого бронепоезду складали 4 бронемайданчики ПЛ-43 (майданчик легкий зразку 1943 року) та, як найчастіше, 2 бронемайданчики протиповітряної оборони. Бронемайданчик ПЛ-43 виготовлювався на базі двохвісної 20-тонної залізничної платформи із ходовими частинами 20-тонного вагона. Бронювання майданчика здійснювалось на каркасній основі загартованими броньованими листами: бортова та фронтальні частини 45 мм, дах та ходова – 20 мм. На даху на танковий погон монтувалась башта танка Т-34 1941 року, що була озброєна 76 мм танковою гарматою Ф-34. Крім того ПЛ-43 мала на озброєнні три кулемети ДТ (7,62 мм) - один в башті та два в корпусі в кульових установках. Ці бронемайданчики в складі бронепоездів приймали участь в бойових діях на всіх фронтах до закінчення війни. Таких бронемайданчиків за роки війни було побудовано декілька десятків одиниць.

ENG Armored trains of new type BP-43 were widely used by USSR in war with Germany since 1942. Train was based on 4 armored platforms PL-43 (1943 light platform) and (as a rule) 2 anti-aircraft armored platforms. Armored platform PL-43 was manufactured on the basis of biaxial 20 ton railway platforms with running gears from 20 ton rail cars. Platform armor was made from tempered armored sheets and attached to the frame. Thickness of front and side - 45 mm; roof and running gear - 20mm. T-34 tank turret (45-60 mm armor) was mounted on reinforced roof. It is known that turrets and guns of different designs and years of production were used on PL-43. However, T-34 (1941) with F-34 76 mm gun were more common. PL-43 was also armed with three DT(7.62mm) machine guns: one in the turret and two in the hull in spherical mount. As a part of the armored train these armored platforms were used in operations on all fronts up to the end of war. Dozens of units with such armored platforms were produced during the WWII.

DEU In der UdSSR im Krieg gegen Deutschland wurde ab 1942 der Panzerzug des neuen Typs BP-43 breit verwendet. Die Grundlage solchen Panzerzuges bildeten 4 Panzerplattformen PL-43 (leichte Plattform Mod. 1943) auch als die Regel 2 Flugabwehr Panzerplattformen. Panzerplattform PL-43 wurde auf der Basis zwei Achsen 20 Tonnen- Eisenbahn- Bahnplattform mit den Fahrteilen 20 Tonnen- Wagon hergestellt. Die Panzerung des Plattform verwirklichte sich auf der Karkassegrundlage aus den abgehärteten gepanzerten Blättern: Bord und die Stim-45 mm; das Dach und Antrieb-20mm. Auf dem Dach auf das Panzerachselstück wurde der Turm des Panzers T-34 (mit der Dicke des Panzerung 45-60 mm) aufgestellt. Es ist bekannt, dass auf dem PL-43 die Turme und Kanone verschiedener Konstruktionen verwendet wurden, jedoch waren meistens es der Turm des Panzers T-34 Mod.1941 ausgerüstete mit 76 mm Panzerkanone Ф-34. Außerdem hatte das PL-43 drei Maschinengewehre DT (7.62mm), einen im Turm und zwei im Körper in den Kugelanlagen. Dieser Panzerplattformen wurden im Bestande von den Panzerzügen im Kampf auf allen Fronten bis zum Ende des Krieges verwendet. Während des Krieges waren etwas Dutzende solche Panzerplattformen aufgebaut.

RUS В СССР в войне с Германией с 1942 года широко применялся бронепоезд нового типа БП-43. Основу такого бронепоезда составляли 4 бронеплощадки ПЛ-43 (площадка легкая образца 1943 года) и, как правило, 2 бронеплощадки противовоздушной обороны. Бронеплощадка ПЛ-43 изготавливалась на базе двухосной 20-ти тонной железнодорожной платформы с ходовыми частями 20-ти тонного вагона. Бронирование площадки осуществлялось на каркасной основе закаленными броневыми листами: борт и лоб-45 мм; крыша и ходовая-20мм. На крыше на танковый погон монтировалась башня танка Т-34 (с толщиной брони 45-60 мм). Известно, что на ПЛ-43 применялись башни и пушки разных конструкций и годов выпуска, однако чаще всего это были башня танка Т-34 1941 года выпуска вооруженная 76 мм танковой пушкой Ф-34. Помимо того ПЛ-43 имела на вооружении три пулемета ДТ (7,62мм), один в башне и два в корпусе в шаровых установках. Эти бронеплощадки в составе бронепоездов применялись в боевых действиях на всех фронтах вплоть до окончания войны. Таких бронеплощадок за годы войны было построено несколько десятков единиц.

МОНТАЖНА СХЕМА / ASSEMBLY

UKR УВАГА - Прочитати обов'язково!

Пильно вивчіть інструкцію для складання моделі перед початком роботи. Деталі з рамок вирізати за допомогою гострого ножа або кусачок. Номера деталей позначені цифрами та малими латинськими літерами: 1, 2, 3... У дужках вказано номери симетричних деталей. Рамка, в якій знаходиться деталь, позначена великою латинською літерою: А, В, С... Для деталей, які необхідно фарбувати перед складанням, вказано кольори фарби: (А), (В), (С)... Порядок з'єднання деталей позначений цифрами: 1, 2, 3... З'єднувати деталі за допомогою клею Plastic CEMENT.

Вказівка по наклеюванню декалей: вирізати з аркуша потрібні декалі (на схемі номери декалей вказано цифрами); покласти їх у посуд з чистою водою приблизно на 0.5 хвилини; накласти декалі на модель, а потім зсунути їх з аркуша. Для кращого прилипання, притиснути їх чистою ганчіркою.

ENG ATTENTION - Useful advice!

Read the instructions carefully prior to assembly. Remove parts from frame with a sharp knife or a pair of scissors and trim away excess plastic. Do not pull off parts. Numbers of parts are marked figures and small letters: 1,2,3... Frames, in which the part is situated, are marked by capital letters: A, B, C... For parts, which should be painted before mounting, are given colours of paint: (A), (B), (C) ... The parts assembling sequence is marked figures: 1, 2, 3 ... Use plastic cement ONLY.

Directions for applying the decals: cut out from the sheet the necessary decals; plunge them into a vessel with pure water for about 0.5 minute; apply the decals on the kit, letting them slide from the paper. For a better adhesion, press them by means of clean rag.

DEU ACHTUNG - Ein nützlicher Rat!

Vor der Montage die Zeichnung aufmerksam studieren. Die einzelnen Montageteile mit einem Messer oder einer Schere vom Spritzling sorgfältig entfernen. Nummern der Einzelteile sind als Ziffern und kleiner Lateinbuchstaben angegeben: 1,2,3... In den Klammern werden die Nummern von symmetrischen Einzelteilen angegeben. Der Rahmen, in welchem sich der Einzelteil befindet, wird als grosser Lateinbuchstabe angegeben: A, B, C... Für die Einzelteile, die vor der Montage zu färben sind, wird die Farbe des Farbstoffs angegeben: (A), (B), (C)... Die Reihenfolge der Montage wird als Ziffern angegeben: 1, 2, 3 ... Bitte nur Plastikklebstoff verwenden.

Anweisungen für Abziehbilder-Anbringung: Die benötigten Abziehbilder vom Blatt abschneiden, in ein Glass reines Wasser für etwas Minute eintauchen, auf das Modell legen und dann vom Papierbogen abnehmen. Um eine bessere Haftung zu erzielen, die Abziehbilder mit einem reinen Tuch andrücken.

RUS ВНИМАНИЕ - Прочитать обязательно!

Внимательно изучите инструкцию по сборке модели перед началом работы. Детали из рамок вырезать при помощи острого ножа или кусачек. Номера деталей указаны цифрами и малыми латинскими буквами: 1,2,3... В скобках указаны номера симметричных деталей. Рамка, в которой расположена деталь, указана заглавной латинской буквой: А, В, С... Для деталей, которые необходимо красить перед монтажом, указан цвет краски: (А), (В), (С)... Порядок монтажа деталей указан цифрами: 1, 2, 3 ... Клеить детали при помощи клея Plastic CEMENT.

Указание для наклейки декалей: Вырезать из листа нужные декали, опустить их в посуду с чистой водой приблизительно на 0.5 мин., наложить декали на модель, а затем сдвинуть их с листа. Для лучшего прилипания прижать их чистым марлевым тампоном.

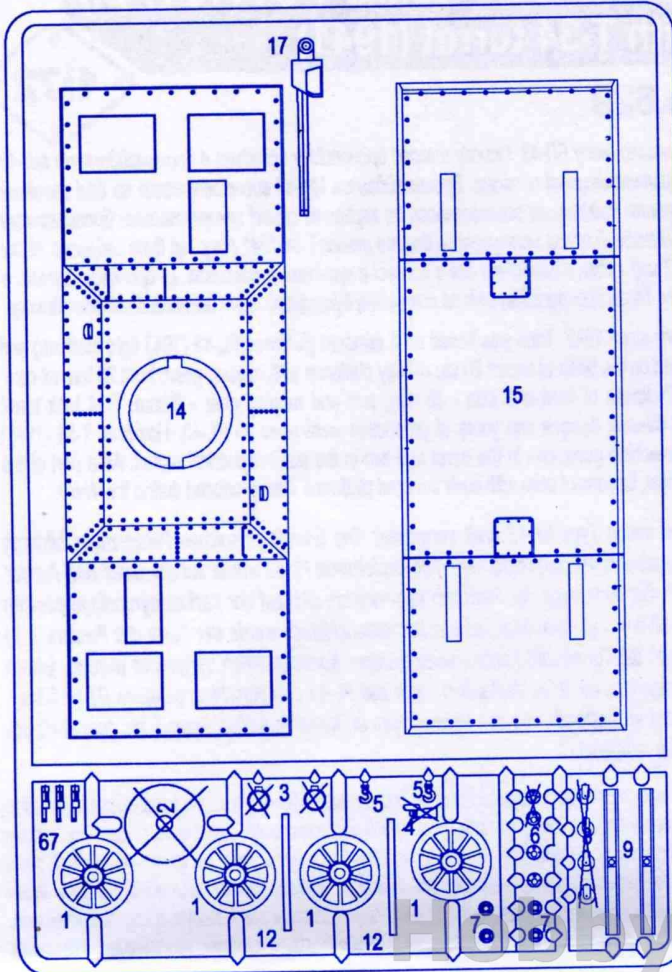
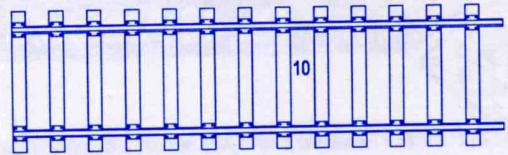
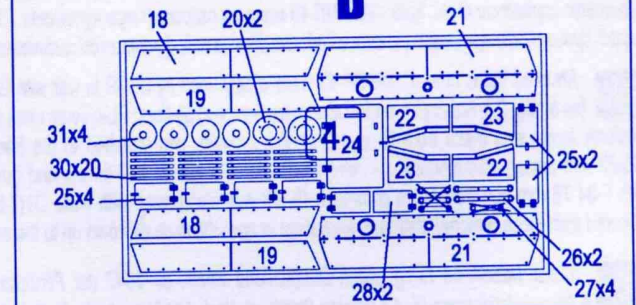
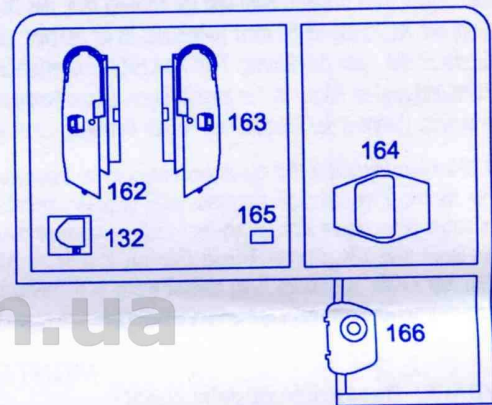
A**Bx2**

PHOTO-ETCHED PARTS

D**E**

✗ Деталь при складанні не застосовувати.
Do not use this detail during assembling.



НЕ КЛЕТИ
DO NOT CEMENT
NICHT KLEBEN
NE KLEIBEN



НА ВИБІР
OPTIONAL
WAHLWEISE
НА ВИБОР



СВЕРДЛИТИ
OPEN HOLE
OFFNEN
СВЕРЛИТЬ



ФАРБУВАТИ
PAINT
FARBEN
КРАСИТЬ



СФОРМУВАТИ
FORM
FORMEN
ФОРМОВАТИ



НАКЛЕЙТИ ДЕКАЛЬ
APPLY DECAL
ABZIEHBILDER ANBRINGEN
НАКЛЕИТЬ ДЕКАЛЬ



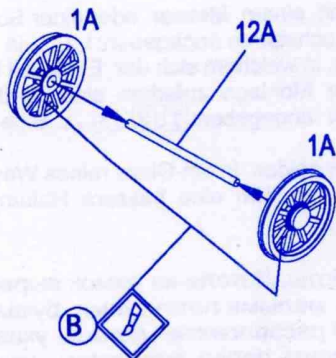
ПОВТОРИТИ З ПРОТИЛЕЖНОГО БОКУ
REPEAT SAME PROCEDURE ON OPPOSITE SIDE
GLEICHEN VORGANG AUF GEGENUEBERLIEGEN
SEITE WIEDERHOLEN
ПОВТОРИТЬ С ПРОТИВОПОЛОЖНОЙ СТОРОНЫ



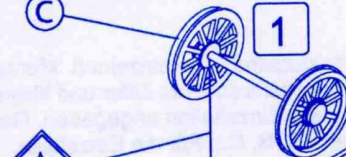
КЛЕЙТИ
CEMENT
KLEBEN
КЛЕИТЬ



СПИЛЯТИ
FILE DOWN
ENTFERNEN
СПИЛИТЬ

1 x2

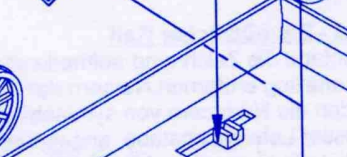
C



C

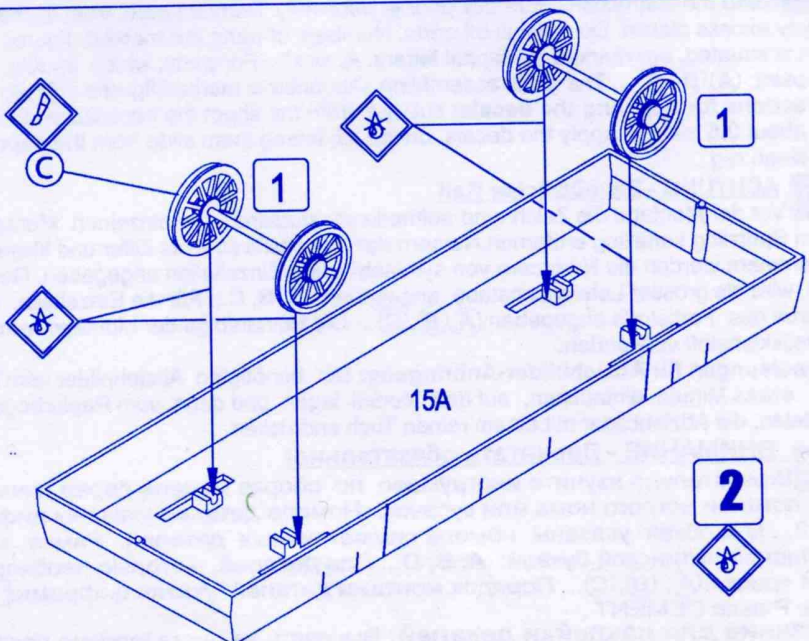


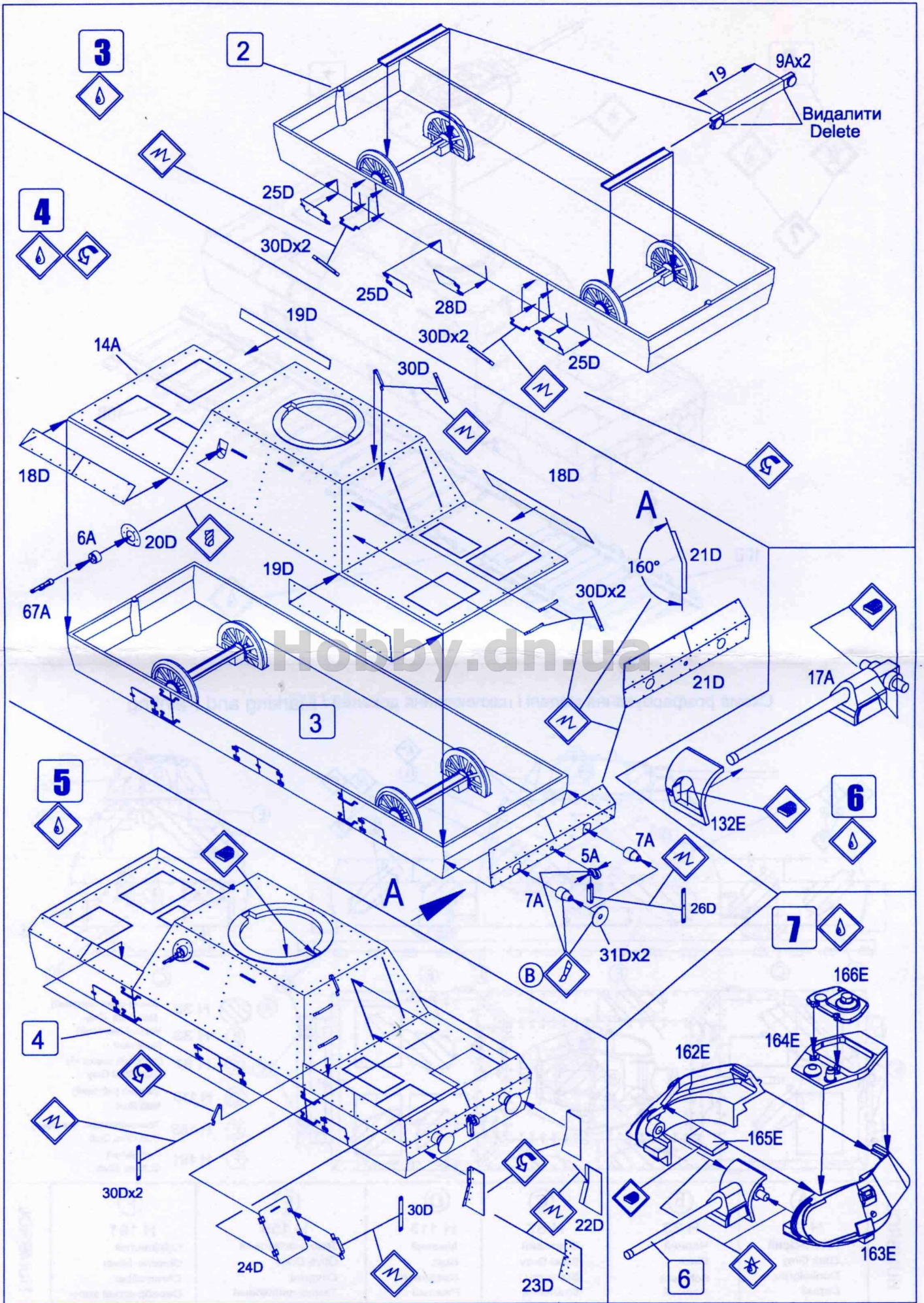
C



C

15A

2



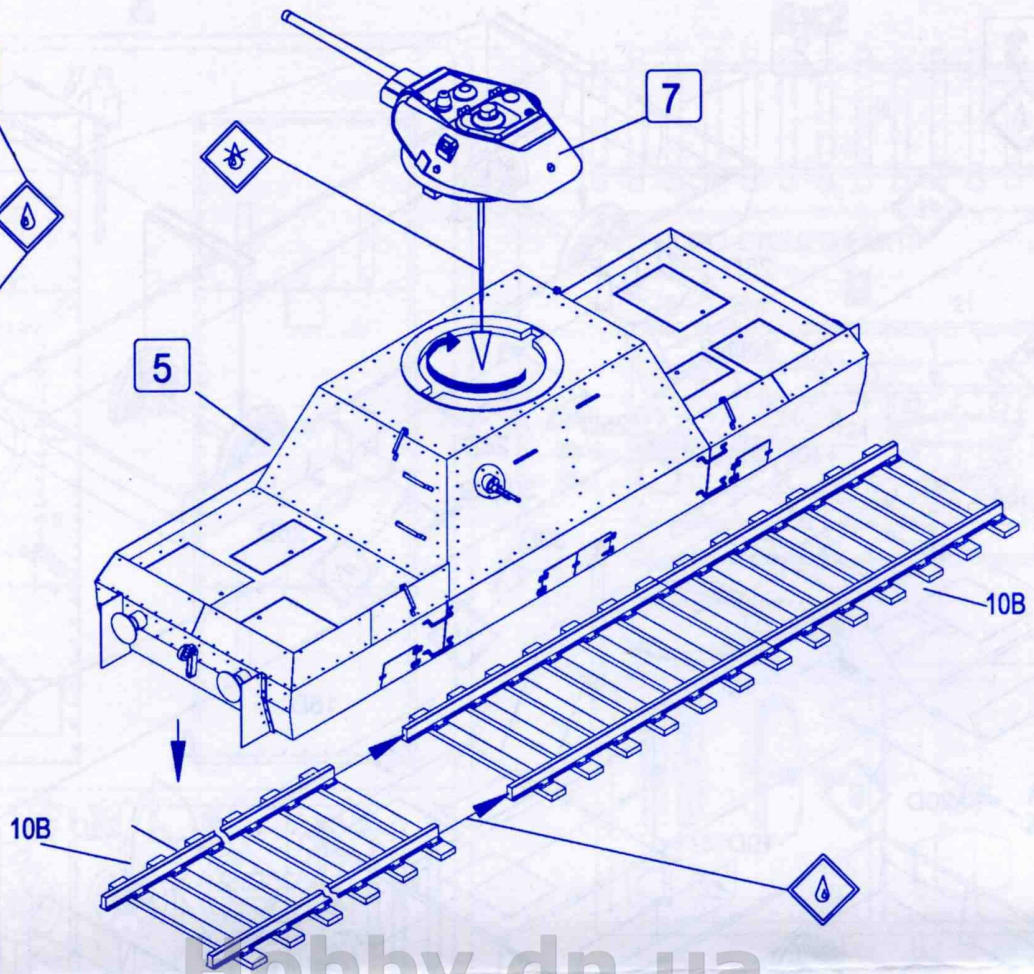
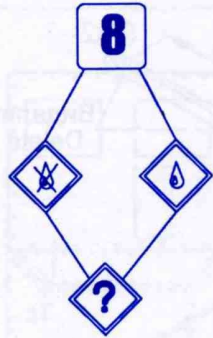
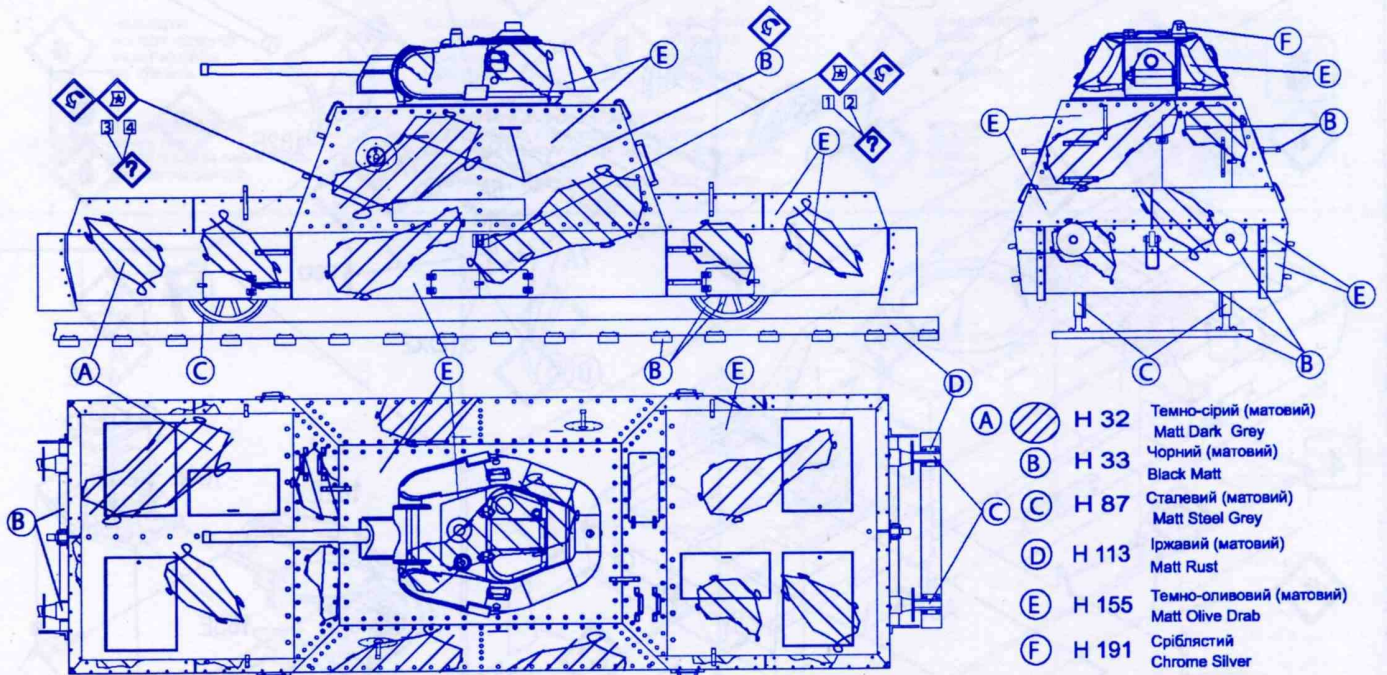


Схема розфарбування моделі і наклеювання декалей / Marking and Painting



HUMBROL	(A)	(B)	(C)	(D)	(E)	(F)	HUMBROL
	H 32	H 33	H 87	H 113	H 155	H 191	
	Темно-сірий	Чорний	Сталевий	Іржавий	Темно-оливковий	Сріблястий	
	Dark Grey	Black	Steel Grey	Rust	Olive Drab	Chrome Silver	
	Dunkelgrau	Schwarz	Stahlgrau	Rostbraun	Olivgrau	Chromsilber	
	Серый	Черный	Стальной	Ржавый	Темно-оливковый	Серебристый хром	