

Легкий танк Т-26 зразка 1933 р (досерійний)/ Light tank T-26, 1933 version (pre-production)



№.630

1:72

UKR Танк супроводження піхоти Т-26 зразка 1933р.(досерійний) був створений в СРСР в результаті модернізації двобаштового танка Т-26 зразка 1931р. Танк отримав циліндричну башту збільшеного розміру ліворуч зміщену на корпусі. В башту вмонтовувалась 45-ти мм гармата та з'єднаний з нею 7,62мм кулемет ДТ. В башті розташовувались командир танка та навідник. Для внутрішнього зв'язку танк був обладнаний переговорним пристроєм. На базі цієї машини був створений (серійний) танк Т-26 зразка 1933 р.Танків цього типу було випущено біля 6000 шт. (1933-40г)

ENG The T-26 infantry tracking tank, the version of 1933(досерійний), was created as a result of updating the T-26 two-turret tank, the version of 1931. The tank had an enlarged cylindrical turret which was somewhat shifted to the left on the body. A 45 mm gun and a 7.62 mm DT twin machine-gun were installed in the turret. There was room for a tank commander and a gun layer in the turret. The tank was equipped with an intercom for inter-communication. The T-26 version of 1933 were created on the basis of this tank. There were manufactured approximately 6,000 tanks of such a type between 1933 and 1940.

DEU Leichtpanzer T- 26, Ausführung Jahr1933 (bis zur Serien). Der für Infanteriebegleitug gewisene Panzer von Typ T-26, Ausführung Jahr 1933 wurde aufgrund der Verbesserung des Zweiturmpanzers T-26, Ausführung Jahr 1931 entwickelt. Der Panzer erhielt einen vergrößerten und etwas nach links verschobenen Zylinderturm. Im Drehturm befand sich eine 45 mm Geschütze und das damit gekoppelte 7,62 mm-Maschinengewehr. Im Innere des Drehturmes befanden sich Plätze für Kommandeur und Richtkanonier. Der Panzer wurdemir einem Innensprechfunk ausgestattet. Der Panzer erhielt bei nächsten Ausführungen einen Kurzwellenfunk, dessen Antenne sich über dem Drehturm befand (T-26RT). 6000 St. (1933 bis 1940) Panzer von diesem Typ hergestellt.

RUS Танк сопровождения пехоты Т-26 образца 1933 года (досерийный) был разработан в СССР в результате модернизации двухбашенного танка Т-26 образца 1931 г. Танк получил цилиндрическую башню увеличенного размера, смещенную на корпусе влево. В башне устанавливалась 45-ти мм таковая пушка, и соединенный с нею 7.62 мм пулемет ДТ. В башне размещались командир танка и наводчик. Для внутренней связи экипажа танк был оборудован переговорным устройством. На базе этой машины был создан серийный танк Т-26 образца 1933 года. Танков этого типа было изготовлено более 6000 шт.(1933-1940 г)

МОНТАЖНА СХЕМА / ASSEMBLY

UKR УВАГА - Прочитати обов'язково!

Пильно вивчіть інструкцію для складання моделі перед початком роботи. Деталі з рамок вирізати за допомогою гострого ножа або кусачок. Номера деталей позначені цифрами та малими латинськими літерами:1, 2, 3...У дужках вказано номери симетричних деталей. Рамка, в якій знаходиться деталь, позначена великою латинською літерою: **A, B, C**... Для деталей, які необхідно фарбувати перед складанням, вказано кольори фарби:**(A),(B),(C)**... Порядок з'єднання деталей позначений цифрами :**1, 2, 3** ... З'єднувати деталі за допомогою клею Plastic CEMENT.

Вказівка по наклеюванню декалей: вирізати з аркуша потрібні декалі (на схемі номери декалей вказано цифрами); покласти їх у посуд з чистою водою приблизно на 0.5 хвилини; накласти декалі на модель, а потім зсунути їх з аркуша. Для кращого прилипання, притиснути їх чистою ганчіркою.

ENG ATTENTION - Useful advice!

Read the instructions carefully prior to assembly. Remove parts from frame with a sharp knife or a pair of scissors and trim away excess plastic. Do not pull off parts. Numbers of parts are marked figures and small letters: 1,2,3... Frames, in which the part is situated, are marked by capital letters: **A, B, C**... For parts, which should be painted before mounting, are given colours of paint: **(A),(B),(C)** ... The parts assembling sequence is marked figures : **1, 2, 3** ... Use plastic cement ONLY.

Directions for applying the decals: cut out from the sheet the necessary decals; plunge them into a vessel with pure water for about 0.5 minute; apply the decals on the kit, letting them slide from the paper. For a better adhesion, press them by means of clean rag.

DEU ACHTUNG - Ein nützlicher Rat!

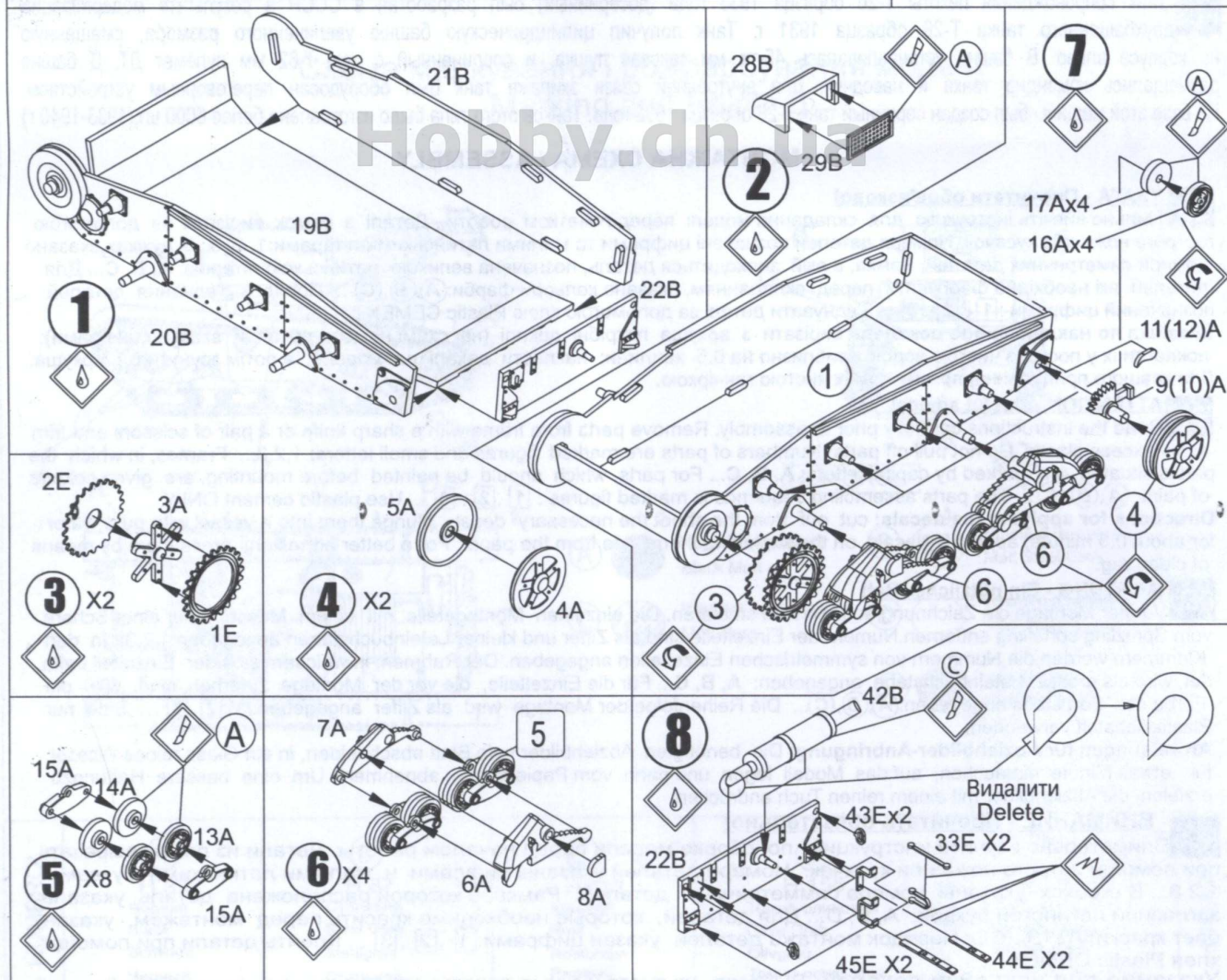
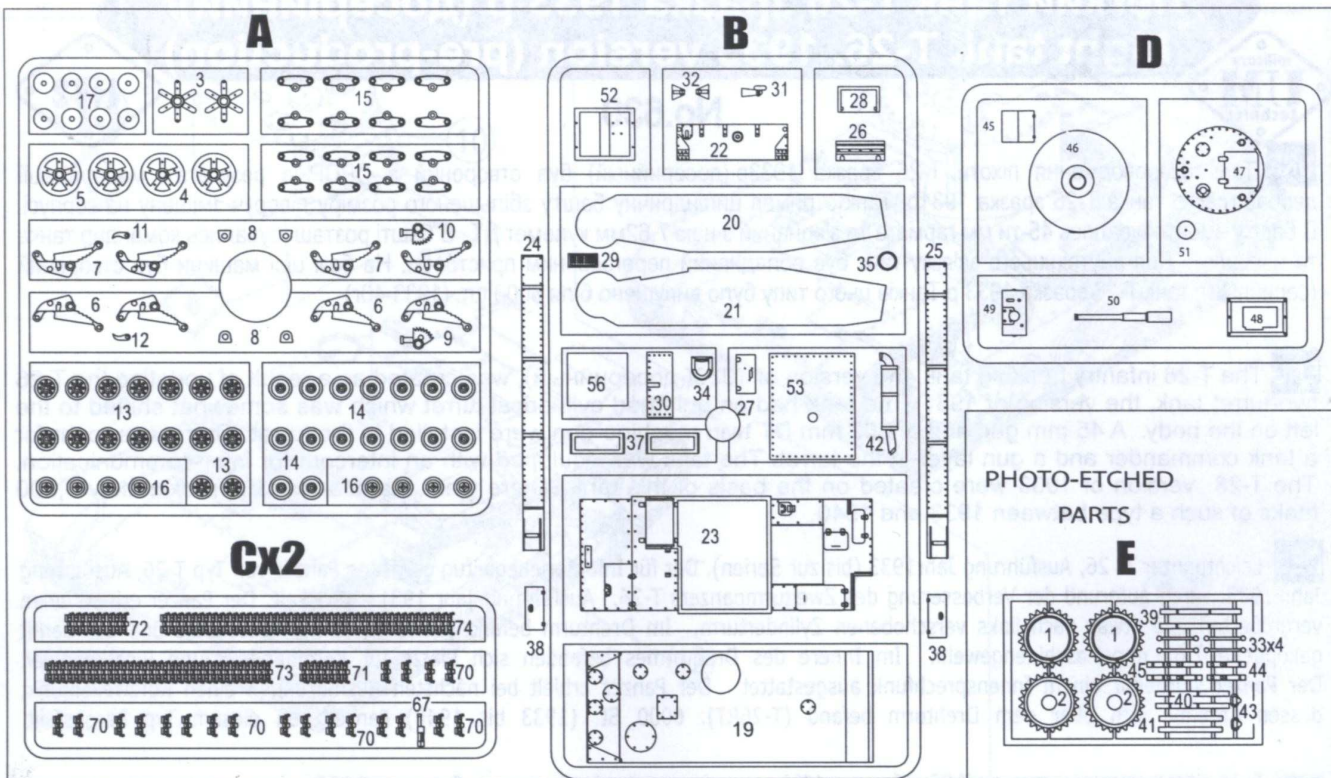
Vor der Montage die Zeichnung aufmerksam studieren. Die einzelnen Montageteile mit einem Messer oder einer Schere vom Spritzling sorgfälling entfernen. Numern der Einzelteile sind als Ziffer und kleiner Lateinbuchstaben angegeben:1,2,3...In den Klammern werden die Nummern von symmetrischen Einzelteilen angegeben. Der Rahmen, in welchem sich der Einzelteil befindet, wird als grosser Lateinbuchstabe angegeben: **A, B, C**... Für die Einzelteile, die vor der Montage zufarben sind, wird die Farbe des Farbstoffs angegeben:**(A),(B),(C)**... Die Reihenfolge der Montage wird als Ziffer angegeben:**1,2,3** ... Bitte nur Plastikklebstoff verwenden.

Anweisungen für Abziehbilder-Anbringung: Die benötigten Abziehbilder vom Blatt abschneiden, in ein Glass reines Wasser für etwas Minute eintauchen, auf das Modell legen und dann vom Papierbogen abnehmen. Um eine bessere Haftung zu erzielen, die Abziehbilder mit einem reinen Tuch andrücken.

RUS ВНИМАНИЕ - Прочитать обязательно!

Внимательно изучите инструкцию по сборке модели перед началом работы. Детали из рамок вырезать при помощи острого ножа или кусачек. Номера деталей указаны цифрами и малыми латинскими буквами: 1,2,3... В скобках указаны номера симметричных деталей. Рамка, в которой расположена деталь, указана заглавной латинской буквой: **A, B, C**... Для деталей, которые необходимо красить перед монтажем, указан цвет краски:**(A), (B), (C)**... Порядок монтажа деталей указан цифрами:**1, 2, 3** ... Клеить детали при помощи клея Plastic CEMENT.

Указание для наклейки декалей: Вырезать из листа нужные декали, опустить их в посуду с чистой водой приблизительно на 0.5 мин., наложить декали на модель, а затем сдвинуть их с листа. Для лучшего прилипания прижать их чистым марлевым тампоном.





КЛЕИТИ
CEMENT
KLEBEN
КЛЕИТЬ



НЕ КЛЕИТИ
DO NOT CEMENT
NICHT KLEBEN
НЕ КЛЕИТЬ



НА ВИБИР
OPTIONAL
WAHLWEISE
НА ВЫБОР



ФАРБУВАТИ
PAINT
FARBEN
КРАСИТЬ



СФОРМУВАТИ
FORM
FORMEN
ФОРМОВАТЬ



СВЕРДЛИТИ
OPEN HOLE
OFFENEN
СВЕРЛИТЬ

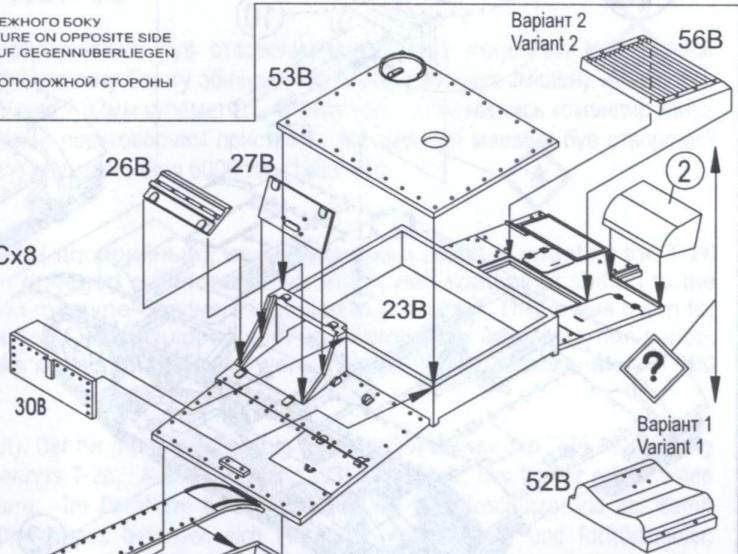
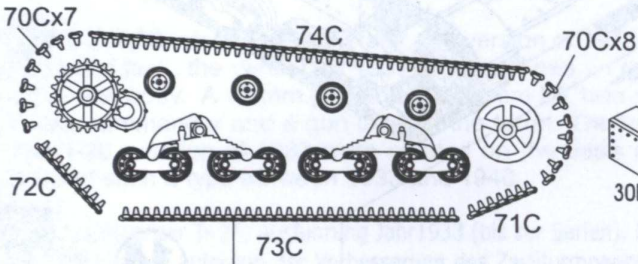


НАКЛЕИТИ ДЕКАЛЬ
APPLY DECAL
ABZIEHBILDER ANBRINGEN
НАКЛЕИТЬ ДЕКАЛЬ



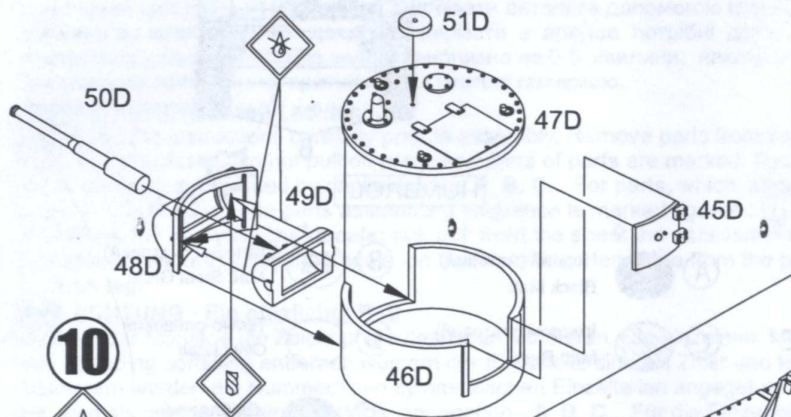
ПОВТОРИТИ З ПРОТИЛЕЖНОГО БОКУ
REPEAT SAME PROCEDURE ON OPPOSITE SIDE
GLEICHEN VORGANG AUF GEGENUEBERLIEGEN
SEITE WIEDERHOLEN
ПОВТОРИТЬ С ПРОТИВОПОЛОЖНОЙ СТОРОНЫ

Вариант 2
Variant 2

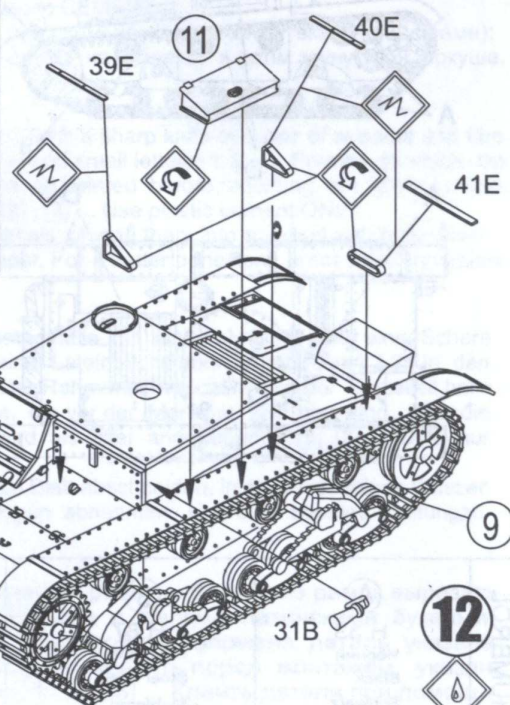


Вариант 1
Variant 1

9



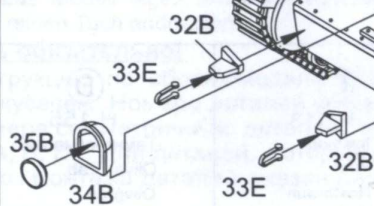
10



12



11 x2



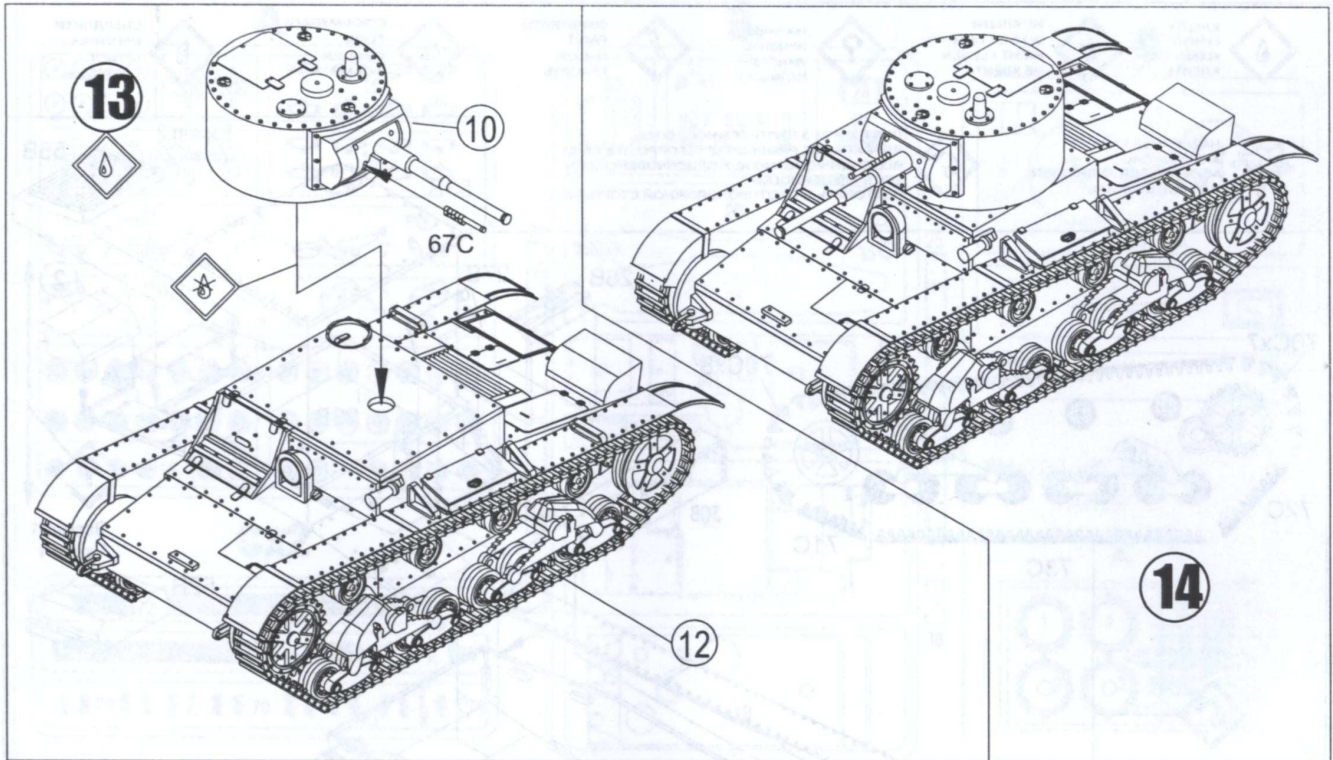
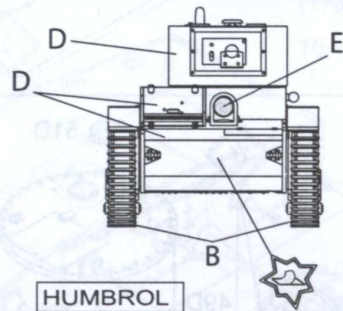
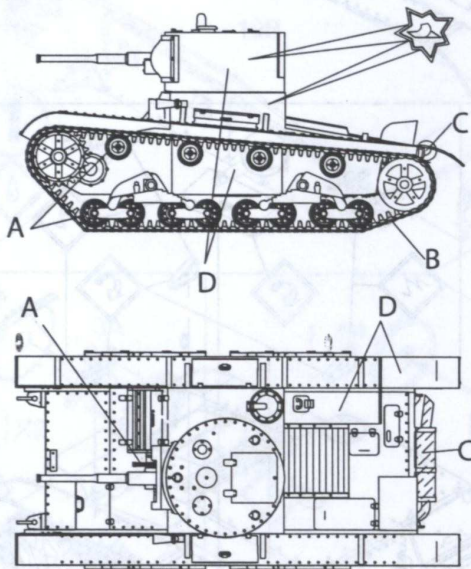


Схема маркування і розфарбування моделі
Marking and Painting

Hobby.dp.ua



- HUMBROL
- (A) ● Чорний (матовий) / Black Matt
 - (B) ◻ Сталевий (матовий) / Matt Steel Grey
 - (C) ◻ Іржавий (матовий) / Matt Rust
 - (D) ○ Темно-оливовий / Olive Drab
 - (E) ◻ Сріблястий / Chrome Silver

HUMBROL	<p>(A)</p> <p>H 33 Чорний Black Schwarz Черный</p>	<p>(B)</p> <p>H 87 Сталевий Steel Grey Stahlgrau Стальной</p>	<p>(C)</p> <p>H 113 Іржавий Rust Rostbraun Ржавый</p>	<p>(D)</p> <p>H 155 Темно-оливовий Olive Drab Olivgrau Темно-оливковый</p>	<p>(E)</p> <p>H 191 Сріблястий Chrome Silver Chromsilber Серебристый хром</p>	HUMBROL
---------	--	---	---	--	---	---------